

# 技术资料

## Oxymax COS61D, COS61

### 荧光法溶解氧传感器



### 荧光淬灭法测量原理，采用或不采用 Memosens 通信协议的数字式荧光法溶解氧传感器

#### 应用

- 污水处理厂
  - 在活性污泥池中进行溶解氧测量和调节，实现高效生物净化过程
  - 污水处理厂出水口中的氧浓度监测
- 水质监测  
用作水质指标，例如：河水、湖水或海水中的溶解氧测量
- 水处理  
用于状态监控的溶解氧测量，例如：饮用水(富氧、腐蚀保护等)
- 渔场  
优化活性和增长条件的溶解氧测量和调节

#### 优势

- 采用荧光淬灭法测量原理：
  - 低维护需求
  - 高可用性
- 传感器自带数字信号处理功能：
  - 传感器内保存有标定参数
  - 与变送器进行数字通信，高电磁兼容安全防护等级
- 更长维护间隔时间，高长期稳定性
- 配备智能自监测功能，测量值始终准确可靠
- 无最小介质流量要求，满足静水测量要求
- COS61D 数字式传感器，连接 Liquiline 变送器：
  - 即插即用：采用 Memosens 技术，安全数据通信
  - 可选配 M12 插头，快速连接变送器
- COS61 模拟式传感器，连接 Liquisys 变送器：
  - 兼容 COS31，连接 COM2x3W 变送器使用：测量点轻松升级改造为荧光法测量系统
  - 兼容 COS41，通过转换套件连接 COM2x3D 变送器使用

## 功能与系统设计

### 测量原理

#### 传感器结构

氧敏感分子（记号体）集成在光学活性层（荧光层）中。荧光层、光学隔离层和保护层依次叠加在载板上。保护层直接接液。传感器光学部件位于载板下方，即荧光层下方。

#### 测量过程（淬灭原理）

传感器插入至介质中时，介质和荧光层之间迅速建立氧分压平衡。

1. 传感器光学部件向荧光层发出绿色光脉冲信号。
2. 记号体发出红色光脉冲信号进行响应。
  - ↳ 响应信号的持续时间和强度与氧浓度和氧分压直接相关。

在无氧介质中响应信号持续时间长，信号强度高。

氧分子掩蔽记号体分子。因此响应信号持续时间变短，信号强度变弱。

#### 测量结果

- ▶ 传感器返回的信号与介质中的溶解氧浓度相关。

可以固定设置大气压力，或者通过其他传感器输入大气压力。传感器内部自动记录介质温度。溶解氧计算过程中将考虑这两项参数。

传感器输出温度和氧分压测量值，以及原始测量值。原始测量值等于荧光衰减时间，在空气中约为 20  $\mu\text{s}$ ，在无氧介质中约为 60  $\mu\text{s}$ 。

#### 获取最优测量结果

1. 在标定过程中，在变送器中输入当前大气压力。
2. 如果无法在空气 **100% rH** 条件下执行测量：  
输入当前湿度。
3. 测量高含盐量介质时：  
输入盐度。
4. 测量单位为%Vol 或%SAT 时：  
还需要在测量模式下输入当前工作压力。



- Memosens 的《操作手册》BA01245C  
适用 Liquiline CM44x/P/R、Liquiline System CA80XX 和 Liquistation CSFxx 系列的所有变送器、分析仪和采样仪
- Liquisys COM2x3 的《操作手册》BA00199C

测量系统

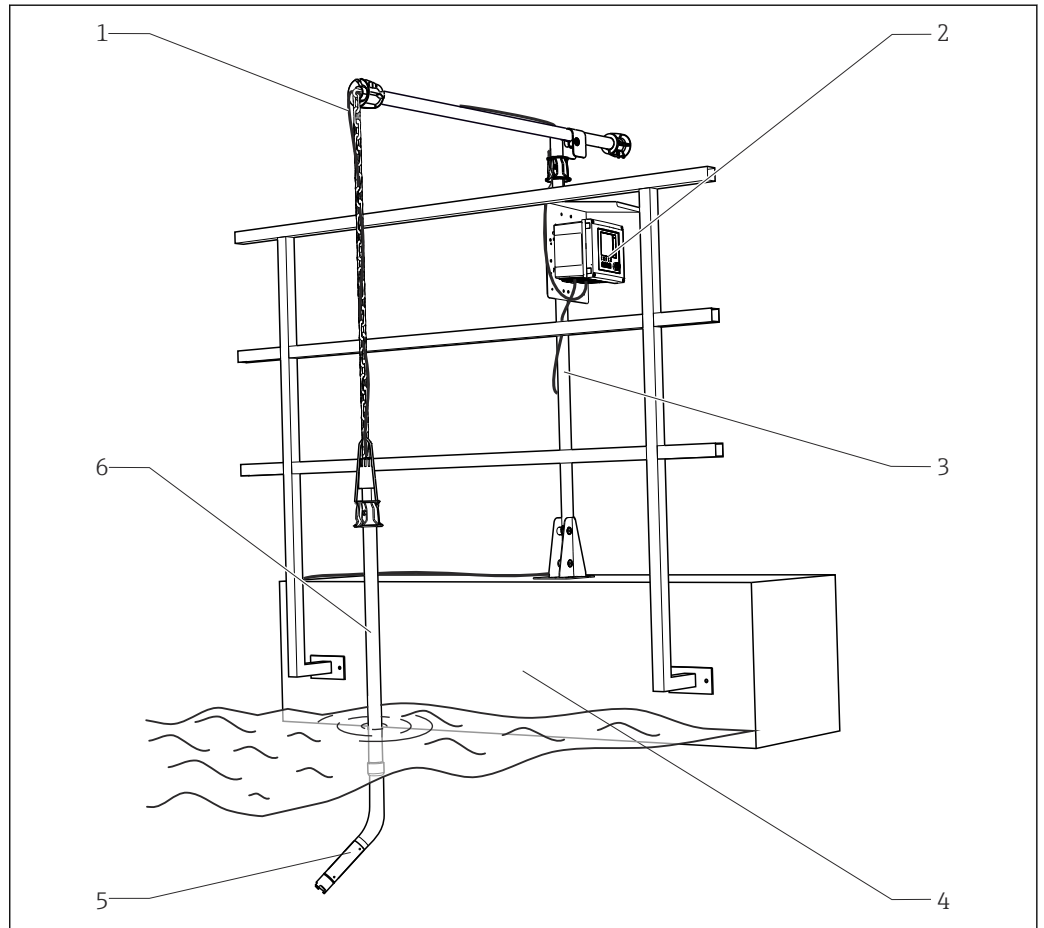
**COS61D**

整套测量系统包括:

- Oxymax COS61D 溶解氧传感器  
带整体电缆 (配备线鼻子或 M12 插头, 取决于具体订购型号)
- Liquiline CM44x 多通道变送器
- 安装支架, 例如 COA250 流通式安装支架、CYA112 浸入式安装支架或 COA451 可伸缩式安装支架

可选:

- 浸入式安装的 Flexdip CYH112 安装支座
- CYK11 延长电缆, 连接接线盒
- 清洗系统



A0042837

图 1 安装有 COS61D 传感器的测量系统示意图

- |                       |                        |
|-----------------------|------------------------|
| 1 传感器电缆               | 4 池边, 带护栏              |
| 2 Liquiline CM44x 变送器 | 5 Oxymax COS61D 溶解氧传感器 |
| 3 Flexdip CYH112 安装支座 | 6 Flexdip CYA112 安装支架  |

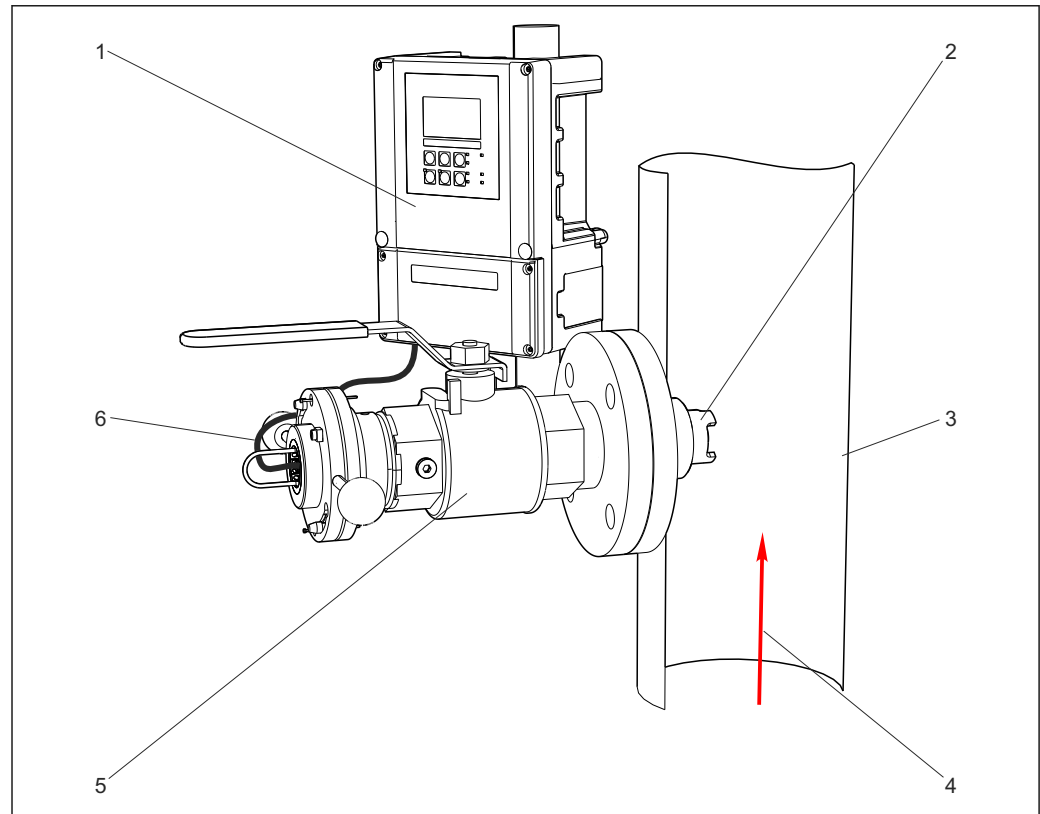
**COS61**

整套测量系统包括:

- Oxymax COS61 溶解氧传感器
- 变送器, 例如 Liquisys COM2x3-W
- 传感器电缆
- 安装支架, 例如 COA250 流通式安装支架、CYA112 浸入式安装支架或 COA451 可伸缩式安装支架

可选:

- 浸入式安装的 Flexdip CYH112 安装支座
- VS 接线盒 (连接延长电缆)
- 清洗系统



A0012885

图 2 安装有 COS61 传感器的测量系统示意图

- |   |                     |   |                      |
|---|---------------------|---|----------------------|
| 1 | Liquisys COM253 变送器 | 4 | 介质流向                 |
| 2 | Oxymax COS61 溶解氧传感器 | 5 | Cleanfit COA451 安装支架 |
| 3 | 管道 (介质自下向上流动)       | 6 | 传感器电缆                |

## 输入

测量变量 溶解氧[mg/l、 $\mu\text{g/l}$ 、ppm、ppb、% SAT 或 hPa]

测量范围 20 °C (68 °F)和 1013 hPa (15 psi)条件下的测量范围

与 Liquiline CM44x、CM44xR、CM44P 或 Liquisys COM2x3-W 搭配使用:

- 0...20 mg/l
- 0...400 hPa
- 0...200 % SAT

## 电源

### 电气连接

#### COS61D

##### 电气连接

将传感器电缆直接连接至变送器基本模块的接线端子上

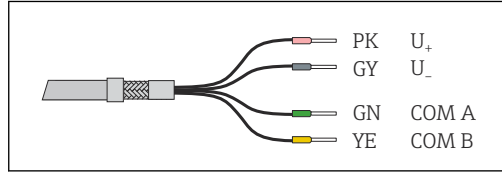


图 3 传感器整体电缆，电缆线芯完成预端接

可选：传感器电缆插头直接插入变送器上的 M12 插座。  
选择此类接线方式的变送器出厂前已经完成相应的接线操作。

#### 连接至现场设备

选择带 SXP 插头的专用测量电缆，直接连接传感器和变送器。

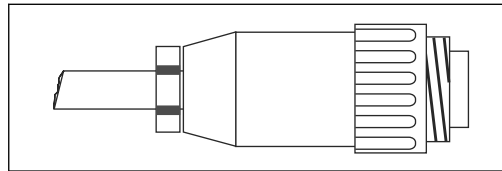


图 4 SXP 插头

#### 连接至机柜盘装型设备

接线端子 COM223 变送器	传感器，整体电缆连接 (OMK)		传感器，TOP68 插头连接 (CYK71)	
	线芯	分配	线芯	分配
87	YE (黄)	+U <sub>B</sub>	YE (黄)	+U <sub>B</sub>
0	GN (绿)	0 V	WH (白)	0 V
96	PK (粉)	数字通信信号	GN (绿)	数字通信信号
97	BU (蓝)	数字通信信号	BN (棕)	数字通信信号
88	BN (棕)	-U <sub>B</sub>	同轴 (内部)	-U <sub>B</sub>

1. 拆下电缆上的 SXP 插头（连接变送器的端口！）。
2. 参见电缆线芯分配和 Liquisys COM223-WX/WS 变送器的接线端子对应信息表。  
↳ 注意：电缆分配取决于传感器型号（整体电缆连接或 TOP68 插头连接）。

## 性能参数

### 响应时间

在参考操作条件下，从空气到氮气：  
t<sub>90</sub>: 60 秒

最大测量误差<sup>1)</sup>**COS61D**

测量范围

&lt; 12 mg/l

12 mg/l...20 mg/l

最大测量误差

0.01 mg/l 或读数值的±1 %

读数值的±2%

**COS61**

测量范围

&lt; 12 mg/l

12 mg/l...20 mg/l

最大测量误差

0.02 mg/l 或读数值的±1 %

读数值的±2%

重复性

最大量程的±0.5 %

荧光帽使用寿命

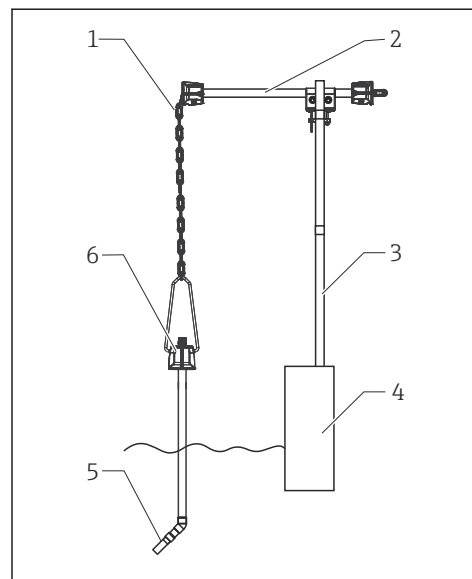
超过两年（在参考操作条件下，采取直接日晒防护措施）

## 安装

### 安装实例

浸入式安装

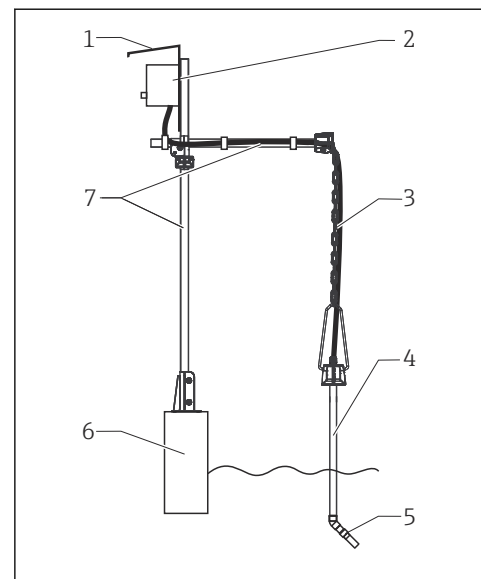
通用安装支架和链条式安装支架



A0042857

图 5 安装在护栏上的链条支架

- 1 链条
- 2 Flexdip CYH112 安装支架
- 3 护栏
- 4 池边
- 5 溶解氧传感器
- 6 Flexdip CYA112 安装支架（污水测量专用）



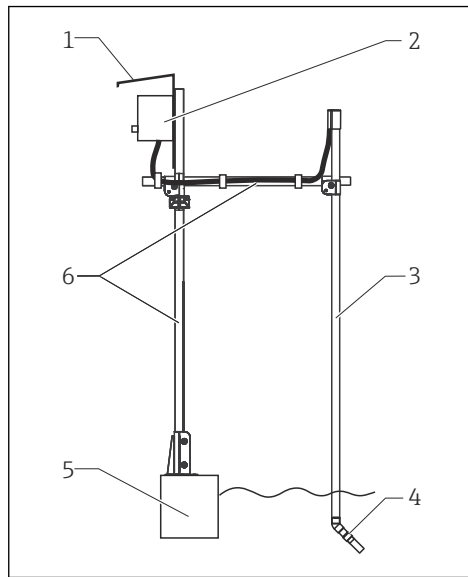
A0042858

图 6 安装在立柱上的链条支架

- 1 CYY101 防护罩
- 2 变送器
- 3 链条
- 4 Flexdip CYA112 安装支架（污水测量专用）
- 5 溶解氧传感器
- 6 池边
- 7 Flexdip CYH112 安装支架

1) 在符合 IEC 60746-1 标准规定的标称操作条件下的测量数据

### 通用安装支座和固定浸入管

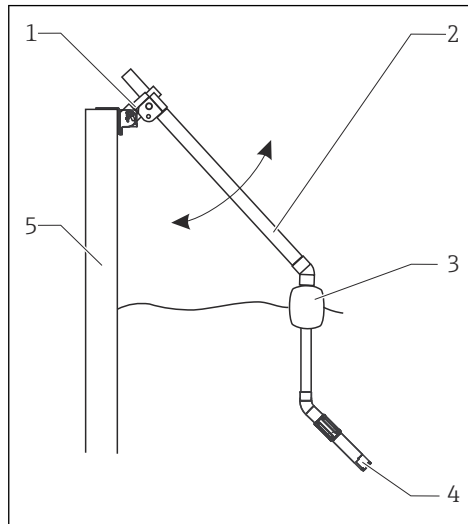


A0042859

图 7 带浸入管的浸入式支座

- 1 防护罩
- 2 变送器
- 3 Flexdip CYA112 浸入式安装支架
- 4 溶解氧传感器
- 5 池边
- 6 Flexdip CYH112 安装支座

### 使用浸入管在池边安装



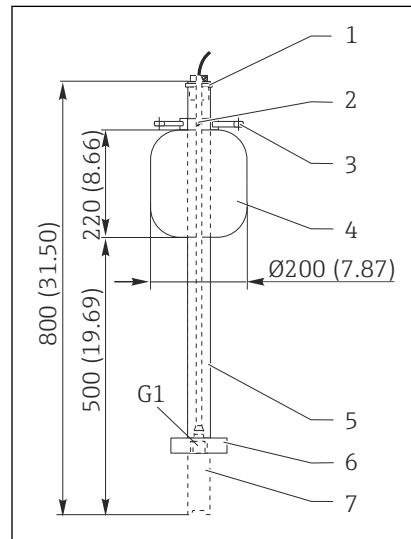
A0042860

图 8 池边安装

- 1 CYH112 悬摆基座
- 2 Flexdip CYA112 安装支架
- 3 浮球
- 4 溶解氧传感器
- 5 池边

### 浮子

CYA112 浮球型安装支架适用于水面波动剧烈的应用场合，例如河水中或湖中。



- 1 电缆，不受外力影响且防雨
- 2 固定环，用于缆绳和链条，带固定螺丝
- 3 Ø15 吊孔，3 x 120°定位
- 4 塑料浮球，耐盐水腐蚀
- 5 40 x 1 管道，1.4571 不锈钢
- 6 缓冲器和减震器
- 7 溶解氧传感器

图 9 单位: mm (inch)

### 流通式安装支架 COA250

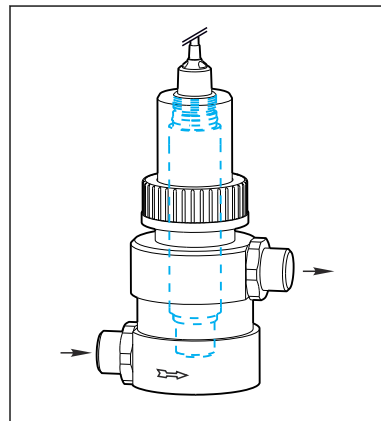


图 10 COA250

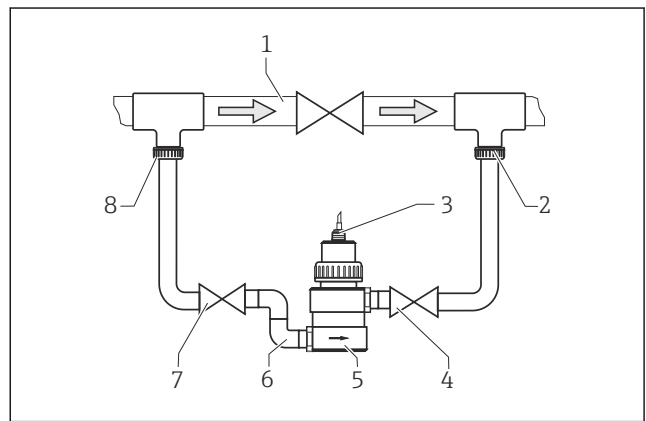


图 11 手动动作阀或电磁阀的旁路安装

- 1 主管道
- 2 介质回流
- 3 溶解氧传感器
- 4, 7 手动操作或电磁阀
- 5 流通式安装支架 COA250-A
- 6 90°管道弯头
- 8 排出介质

## 环境条件

环境温度范围 -20 ... 60 °C (-4 ... 140 °F)  
相对湿度: 95%, 无冷凝

储存温度范围 -20 ... 70 °C (-4 ... 158 °F)  
相对湿度: 95%, 无冷凝

防护等级 **COS61D**  
IP 68 (测试条件: 10 m (33 ft)水柱, 25 °C (77 °F)时, 超过 30 天)



**COS61**

- 整体电缆型:  
IP 68 (测试条件: 10 m (33 ft)水柱, 25 °C (77 °F)时, 超过 30 天)
- Top68 插头型:  
IP 68 (测试条件: 1 m (3.3 ft)水柱, 50 °C (122 °F)时, 超过 7 天)

**电磁兼容性**

**COS61D**

干扰发射和抗干扰能力符合 EN 61326: 2005、Namur NE 21:2007 标准

**COS61**

干扰发射和抗干扰能力符合 EN 61326: 1997 / A1: 1998 标准

**过程条件**

**过程温度范围**

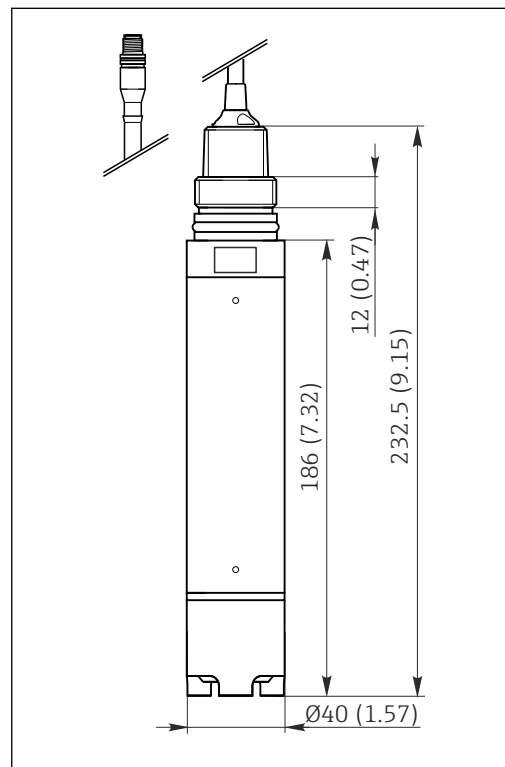
-5...+60 °C (20...140 °F)

**过程压力范围**

环境压力范围: 1...10 bar (14.5...145 psi) (绝压值)

**机械结构**

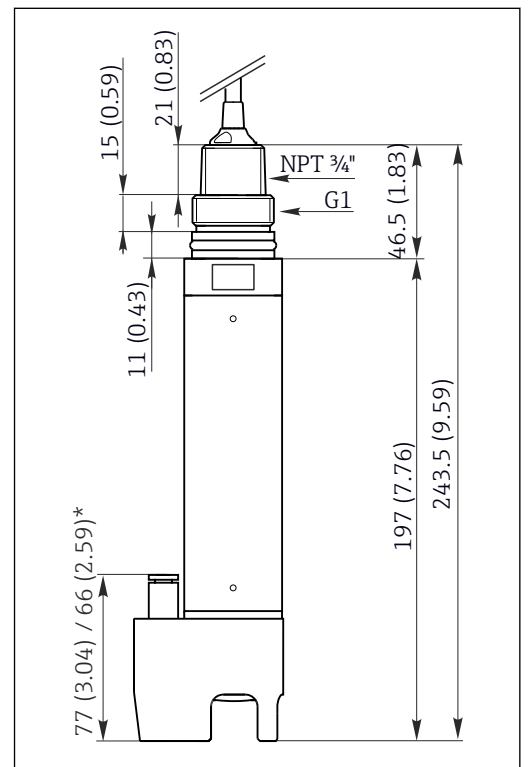
**设计、外形尺寸 COS61D**



A0042896

12 带选配 M12 连接头

单位: mm (inch)

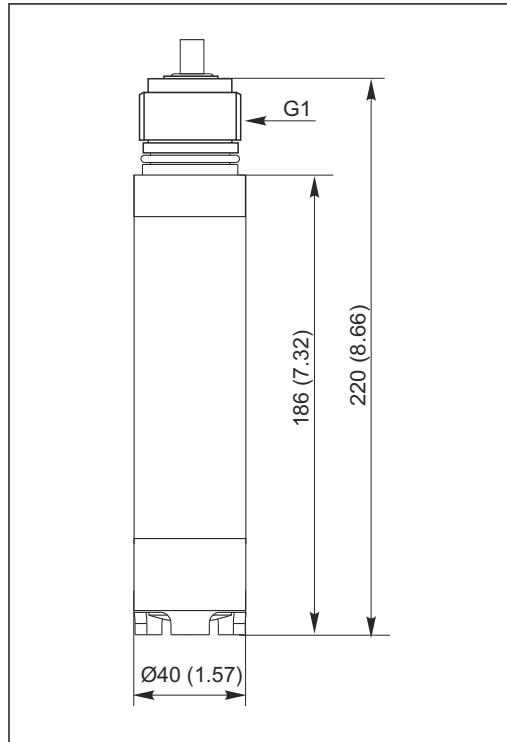


A0042897

13 带选配清洗单元

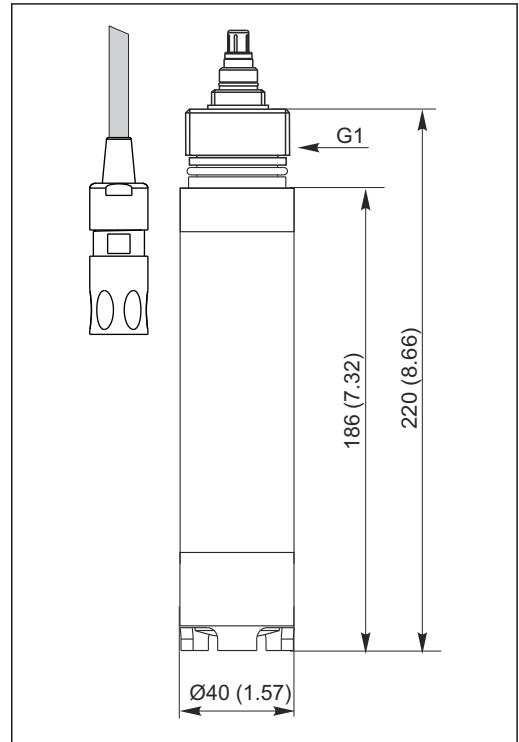
\* 取决于清洗单元的具体型号

设计、外形尺寸 COS61



A0027092

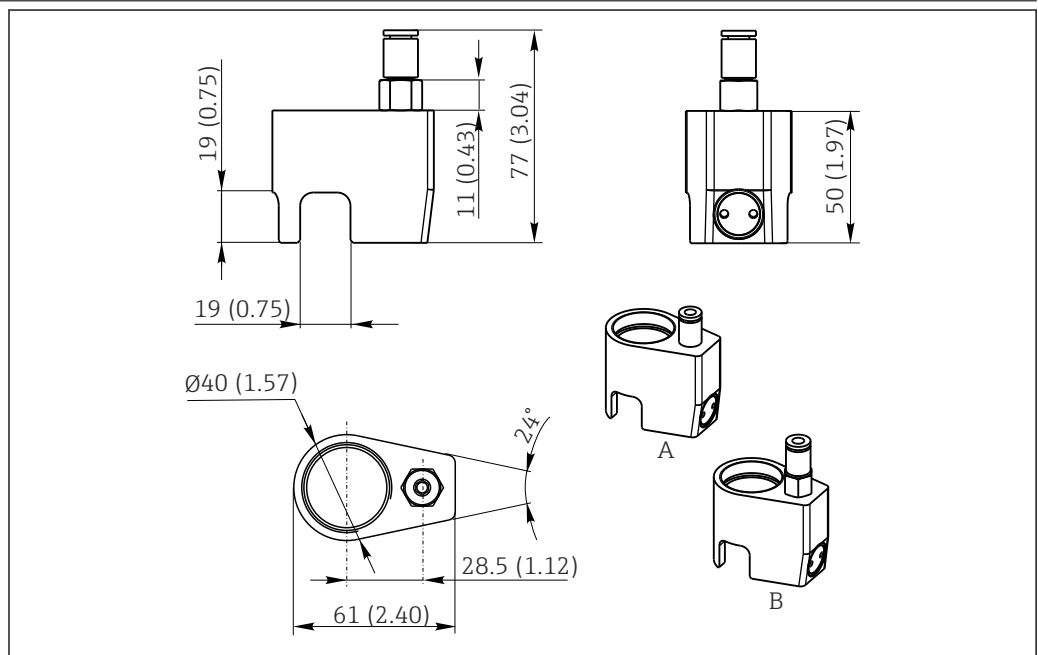
图 14 带整体电缆的型号  
单位: mm (inch)



A0027093

图 15 带 TOP68 插头的型号

清洗单元 (选配)



A0043286

图 16 单位: mm (inch)

- A 压缩空气清洗单元 (适用 COS61/61D), 接口直径 6/8 mm (详细信息参见 → 图 14)
- B 压缩空气清洗单元 (适用 COS61/61D), 接口直径 6.35 mm (1/4") (详细信息参见 → 图 14)

重量	带 7 m (23 ft) 电缆:	0.7 kg (1.5 lbs)
	带 15 m (49 ft) 电缆:	1.1 kg (2.4 lbs)
	带 TOP68 插头连接:	0.3 kg (0.66 lbs), 取决于型号

材质	接液部件	
	荧光帽	PVC / POM

荧光层	硅
孔板	PET
O 型圈	EPDM
荧光帽盖	1.4404
传感器杆	1.4571
接线盒	POM
保护罩	POM
空气吹扫单元外壳	POM

---

**过程连接**

**COS61D**  
G1、NPT 3/4"

**COS61**  
G1

---

**传感器电缆**

**COS61D**  
屏蔽四芯整体电缆

**COS61**  
屏蔽七芯整体电缆，或带 4 根控制线芯的双层屏蔽同轴电缆（带 TOP68 插头）

---

**变送器连接电缆**

**COS61D**

- 接线端子连接、末端套圈
- 可选: M12 接头

**COS61**

- SXP 接头（现场设备）
- 接线端子连接（盘装型仪表）

---

**最大电缆长度**

最大 100 m (330 ft)，含延长电缆

---

**温度补偿**

内部

通信接口	<b>COS61D</b> Memosens 通信 <b>COS61</b> RS 485
------	--

## 证书和认证

下文中列举了所有类型的认证。产品适用的认证类型取决于具体设备型号。

<b>CE认证</b>	<b>符合性声明</b> 产品符合欧共体标准的一致性要求。因此，遵守 EU 准则的法律要求。制造商确保贴有CE标志的仪表均成功通过了所需测试。
<b>EAC 认证 (仪表型号: COS61D-GR)</b>	产品通过 TP TC 004/2011 和 TP TC 020/2011 准则的认证，可以在欧洲经济区(EEA)中使用。产品上带 EAC 一致性标签。
<b>CSA GP 认证 (仪表型号: COS61D-CA)</b>	通过 CSA GP 认证，符合下列要求： <ul style="list-style-type: none"> <li>■ 使用 2 类电源或有限能量电源，符合 CSA 61010-1-12 标准。</li> <li>■ 过电压等级：I</li> <li>■ 环境条件：海拔不超过 2 000 m (6 560 ft)</li> </ul>
<b>CSAus NI Cl 1, Div 2 认证 (仪表型号: COS61D-CJ)</b>	<b>CSAus CL 1, DIV 2 防爆区应用<sup>2)</sup></b> <ul style="list-style-type: none"> <li>■ 设备必须安装在外壳内或机柜中，需要使用工具或钥匙打开外壳或（安装）机柜后才能进行后续操作。</li> <li>■ 注意《操作手册》的“附录”章节中列举的《控制图示》、操作条件、说明以及指南要求。</li> </ul> <b>防爆认证</b> Cl. 1, Divi. 2, Gr. A-D T6; IP67/IP68 <sup>2)</sup> 产品符合以下要求和标准： <ul style="list-style-type: none"> <li>■ ANSI/UL 61010-1 第 3 版</li> <li>■ ANSI/UL 121201-2017</li> <li>■ ANSI/IEC 60529 第 2.2 版（发布于 2013 年 8 月）：外壳防护等级（IP 代码）</li> </ul> <b>CL 1, DIV 2 防爆区中的安装与操作</b> 本无火花型设备的防爆数据如下： <ul style="list-style-type: none"> <li>■ CSAus CL 1, DIV 2</li> <li>■ Gr. A-D</li> <li>■ 温度等级 T6, <math>-20\text{ °C} (-4\text{ °F}) \leq T_a \leq 60\text{ °C} (140\text{ °F})</math></li> <li>■ 防护等级：IP67/IP68</li> <li>■ 控制图示：211050778</li> </ul>


## 订购信息

产品主页	<a href="http://www.endress.com/cos61">www.endress.com/cos61</a> <a href="http://www.endress.com/cos61d">www.endress.com/cos61d</a>
------	--

<b>Configurator 产品选型软件</b>	在产品主页上， <b>配置</b> 按钮位于产品示意图右侧。 <ol style="list-style-type: none"> <li>1. 点击按钮。 <ul style="list-style-type: none"> <li>↳ 在独立窗口中打开 Configurator 产品选型软件。</li> </ul> </li> <li>2. 按需选择所有选项，完成设备设置。 <ul style="list-style-type: none"> <li>↳ 生成有效完整的设备订货号。</li> </ul> </li> </ol>
----------------------------	--

2) 必须与 CM44x(R)-CD\*配套使用

3. 以 PDF 或 Excel 文件输出订货号。正确点击选择窗口右上方的按钮操作。

 许多产品还提供产品的 CAD 图或二维图形下载选项。点击 **CAD** 标签，并在下拉菜单中选择所需文件类型。

## 供货清单

### 传感器的供货清单

- 溶解氧传感器，带保护帽或已安装的清洗单元（选配）
- 《简明操作手册》

## 附件


以下为本文档发布时可提供的重要附件。

- ▶ 未列举附件的详细信息请联系 Endress+Hauser 当地销售中心。

## 安装支架（选配）


### Flexdip CYA112

- 浸入式安装支架，用于水和污水测量
- 模块化安装支架系统，用于在敞口池、明渠和敞口罐中安装传感器
- 材质：PVC 或不锈钢
- 产品主页上的 Configurator 产品选型软件：[www.endress.com/cya112](http://www.endress.com/cya112)

 《技术资料》TI00432C


### Flowfit COA250

- 流通式安装支架，适用于溶解氧测量
- 产品主页上的 Configurator 产品选型软件：[www.endress.com/coa250](http://www.endress.com/coa250)

 《技术资料》TI00111C

### Cleanfit COA451


- 可伸缩式安装支架，手动操作，不锈钢材质，带截止球阀
- 用于安装溶解氧传感器
- 产品主页上的 Configurator 产品选型软件：[www.endress.com/coa451](http://www.endress.com/coa451)

 《技术资料》TI00368C

## 安装支座

### Flexdip CYH112


- 模块化安装支座，用于在敞口池、明渠和水池中安装传感器和安装支架
- 用于安装 Flexdip CYA112 水和污水安装支架
- 可以随意选择固定位置：地面、石头、墙壁或直接安装在护栏
- 材质：塑料或不锈钢
- 产品主页上的 Configurator 产品选型软件：[www.endress.com/cyh112](http://www.endress.com/cyh112)

 《技术资料》TI00430C

## 测量电缆

### Memosens 电缆 CYK11

- 延长电缆，适用于 Memosens 数字式传感器
- 产品主页上的 Configurator 产品选型软件：[www.endress.com/cyk11](http://www.endress.com/cyk11)


 《技术资料》TI00118C

## 零点凝胶

### COY8

溶解氧传感器和消毒剂传感器用零点凝胶

- 无氧和无氯凝胶，用于对溶解氧和消毒剂测量单元进行验证、零点标定和调节
- 产品主页上的 Configurator 产品选型软件：[www.endress.com/coy8](http://www.endress.com/coy8)

 《技术资料》TI01244C

<b>VS 接线盒 (适用 COS61)</b>	<b>VS 接线盒</b> <ul style="list-style-type: none"> <li>▪ 接线盒, 用于延长带 SXP 连接插头的 COS61 传感器电缆</li> <li>▪ 带插座和 7 针接头</li> <li>▪ 防护等级: IP 65</li> <li>▪ 订货号: 50001054</li> </ul>
<b>RM 接线盒 (适用 COS61D)</b>	<b>RM</b> <ul style="list-style-type: none"> <li>▪ 接线盒, 用于连接带 Memosens 插接头的 COS61D 传感器的延长电缆</li> <li>▪ 配备 2 个 PG 13.5 缆塞</li> <li>▪ 防护等级: IP 65</li> <li>▪ 订货号: 51500832</li> </ul>
<b>保护罩</b>	<b>覆膜保护罩</b> <ul style="list-style-type: none"> <li>▪ 确保可以在渔场使用传感器</li> <li>▪ 订货号: 50081787</li> </ul>
<b>清洗单元</b>	<b>压缩空气清洗单元, 适用 COSXX</b> <ul style="list-style-type: none"> <li>▪ 接口: 直径 6/8 mm (包括缩径软管接头) 或 6.35 mm (1/4")</li> <li>▪ 材质: POM/V4A</li> <li>▪ 订货号 <ul style="list-style-type: none"> <li>▪ 直径 6/8 mm: 71110801</li> <li>▪ 直径 6.35 mm (1/4"): 71110802</li> </ul> </li> </ul> <b>空气压缩机</b> <ul style="list-style-type: none"> <li>▪ 适用压缩空气清洗</li> <li>▪ 订货号 <ul style="list-style-type: none"> <li>▪ 230 V 交流电源: 71072583</li> <li>▪ 115 V 交流电源: 71194623</li> </ul> </li> </ul> <b>喷头清洗系统, 适用 CYA112 安装支架</b> <p>订货号</p> <ul style="list-style-type: none"> <li>▪ 适用 600 mm (23.62 in) 安装支架长度: 71158245</li> <li>▪ 适用 1200 mm (47.42 in) 安装支架长度: 71158246</li> </ul> <b>Chemoclean CYR10B</b> <ul style="list-style-type: none"> <li>▪ 传感器清洗喷头, 安装在可伸缩式安装支架上使用</li> <li>▪ 产品主页上的 Configurator 产品选型软件: <a href="http://www.endress.com/CYR10B">www.endress.com/CYR10B</a></li> </ul>  《技术资料》TI01531C
<b>变送器</b>	<b>Liquiline CM44</b> <ul style="list-style-type: none"> <li>▪ 模块化多通道变送器, 在危险区和非危险区中使用</li> <li>▪ HART®、PROFIBUS、Modbus 或 EtherNet/IP 通信</li> <li>▪ 订购信息参见产品选型表</li> </ul>  《技术资料》TI00444C
<b>标定帽 (适用 COS61)</b>	<b>标定容器</b> <ul style="list-style-type: none"> <li>▪ 适用于 COS61D/61</li> <li>▪ 订货号: 51518599</li> </ul>

---



[www.addresses.endress.com](http://www.addresses.endress.com)

---