



Instrucțiuni succinte de utilizare HAW569-AA2B, HAW569-DA2B

Descărcătoare pentru montarea pe teren

Instrucțiuni de siguranță de bază

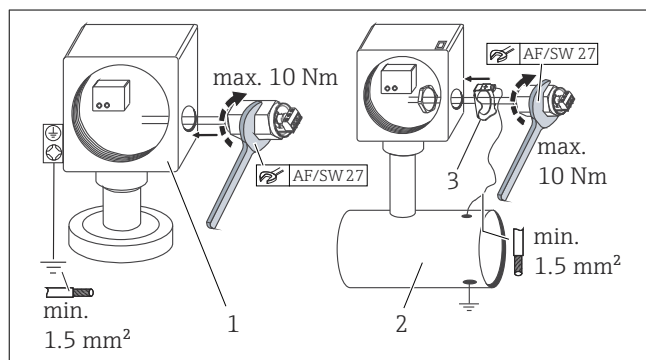
Dispozitivul trebuie conectat și instalat numai de către un electrician. Trebuie respectate reglementările naționale și cerințele de siguranță. Înainte de instalare, dispozitivul trebuie verificat pentru a detecta semnele de deteriorare externă. Dacă se constată orice deteriorare sau alt defect, dispozitivul nu trebuie instalat. Dispozitivul poate fi utilizat numai în domeniul de aplicare al condițiilor specificate și descrise în aceste instrucțiuni de instalare. Sarcinile care depășesc valorile specificate pot distruge dispozitivul și echipamentele electrice conectate la acesta. Alterarea sau modificarea dispozitivului duce la invalidarea garanției.

Dacă, din motive operaționale, este necesară izolarea cablului ecranat, se recomandă împământarea ecranată indirectă. → 1

Dacă borna de conectare ecranată (borna din mijloc) de pe partea de intrare nu este conectată, se va considera că aceasta nu are nicio funcție. Documentația Ex separată este furnizată împreună cu dispozitivele utilizate în zone periculoase (HAW569-DA2B). Instrucțiunile de siguranță conținute în acest document trebuie respectate în permanență!

Montarea

Montarea dispozitivului



- 1 Montarea în carcasă de teren (carcasă metalică) fără inel de împământare - împământare prin intermediul carcasei de metal
- 2 Montarea în carcasă de teren (carcasă nemetalică) cu inel de împământare
- 3 Inel de împământare (disponibil ca accesoriu)

Instrucțiuni de instalare

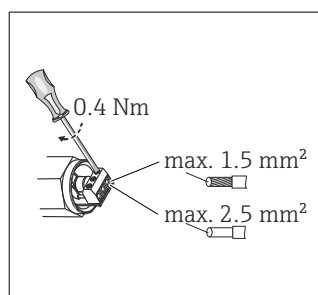
Instalarea pe teren/partea dispozitivului: M20 x 1,5 cu filet intern / M20 x 1,5 cu filet extern

Orientare

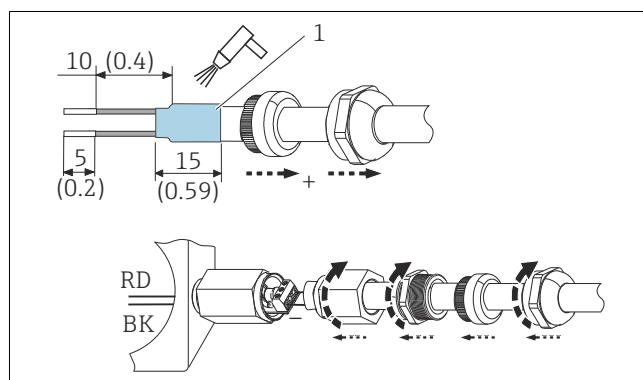
Fără restricții

Conexiune electrică

Împământare ecran

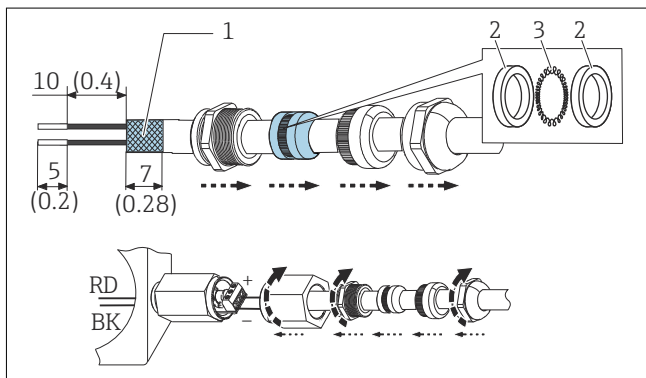


- 1 Instrucțiuni generale



- 2 Fără împământare ecran

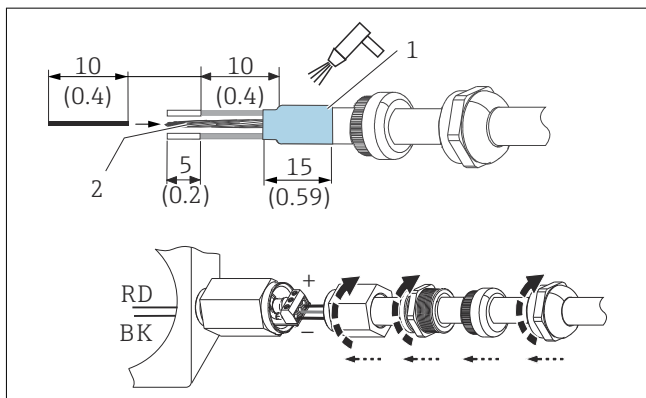
- 1 Tub termocontractabil



3 Împământare ecranată directă cu presgarnitură de cablu EMC (accesoriu)

- 1 Ecran de cablu
- 2 Resort
- 3 Şaibă

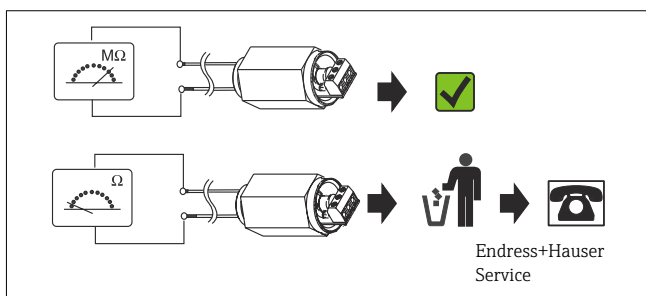
i Şaibele și resorturile fac parte din presgarnitura de cablu. Resortul stabilește contactul dintre ecranul de cablu și masă.



4 Împământare ecranată indirectă prin evacuarea de gaz (nu este permisă în zona Ex)

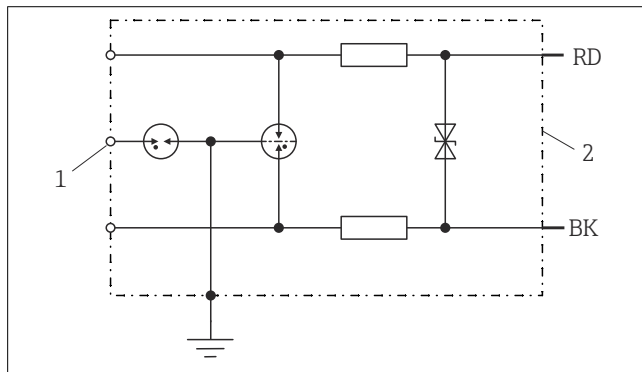
- 1 Tub termocontractabil
- 2 Ecran de cablu

Punerea în funcțiune



7 Test de funcționare

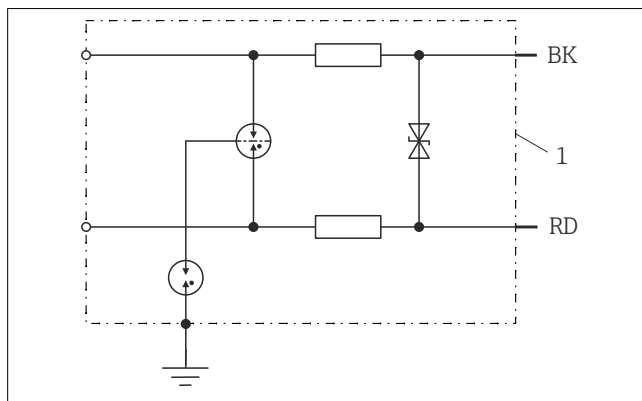
HAW569-AA2B (versiunea non-Ex de tranzitare)



5 Circuite interne HAW569-AA2B

- 1 Ecran
- 2 Protejat

HAW569-DA2B (versiunea Ex ia de tranzitare)



6 Circuite interne HAW569-DA2B

- 1 Protejat