



## Kratke upute za rad HAW569-AA2B, HAW569-DA2B

Odvodnici prenapona za montažu na terenu

### Osnovne sigurnosne upute

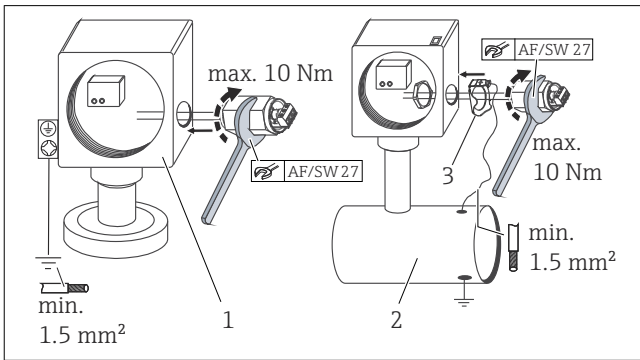
Uređaj mora spojiti i instalirati samo elektrotehničar. Moraju se poštivati nacionalni propisi i sigurnosni zahtjevi. Prije ugradnje uređaj se mora provjeriti ima li vanjskih oštećenja. Ako se utvrdi bilo kakvo oštećenje ili drugi kvar, uređaj se ne smije ugraditi. Uređaj se smije koristiti samo u okviru uvjeta navedenih i navedenih u ovim Uputama za ugradnju. Opterećenja koja prelaze navedene vrijednosti mogu uništiti uređaj i električnu opremu spoenu na njega. Neovlašteno mijenjanje uređaja poništiti će jamstvo. Ako je potrebno izolirati

oklopni kabel iz operativnih razloga, preporuča se neizravno uzemljenje oklopa.  
→ 1

Ako priključak za oklop (srednji priključak) na ulaznoj strani nije spojen, smatra se da nema nikakvu funkciju. Zasebna Ex dokumentacija isporučuje se s uređajima koji se koriste u opasnim područjima (HAW569-DA2B). Sigurnosne upute sadržane u njima moraju se uvijek pridržavati!

### Montiranje

#### Montiranje uređaja



- 1 Montaža u terensko kućište (metalno kućište) bez prstena za uzemljenje - uzemljenje preko metalnog kućišta
- 2 Montaža u terensko kućište (nemetalo kućište) s prstenom za uzemljenje
- 3 Prsten za uzemljenje (dostupan kao dodatna oprema)

#### Upute za ugradnju

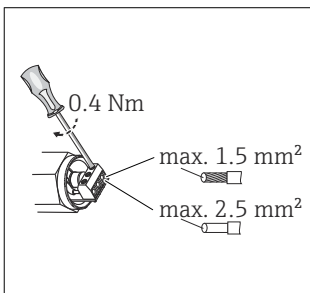
Ugradnja na terenu/strani uređaja: M20 x 1,5 unutarnji navoj / M20 x 1,5 vanjski navoj

#### Orijentacija

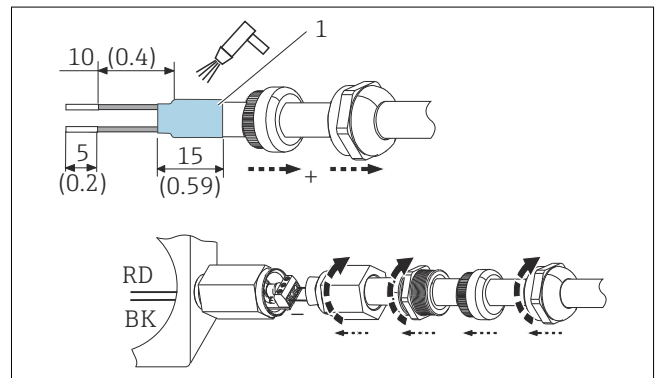
Bez ograničenja

### Električni priključak

#### Uzemljenje štitnika

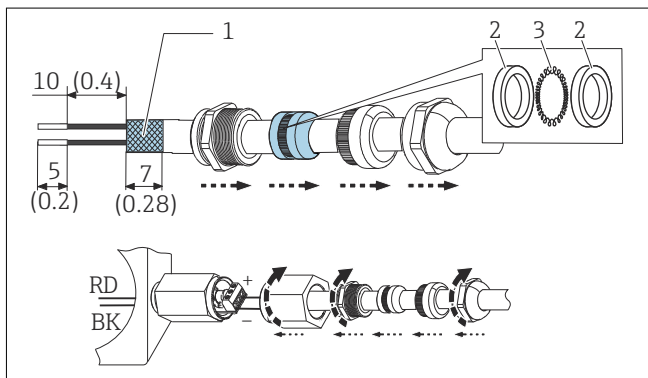


- 1 Opće upute



- 2 Bez uzemljenja štitnika

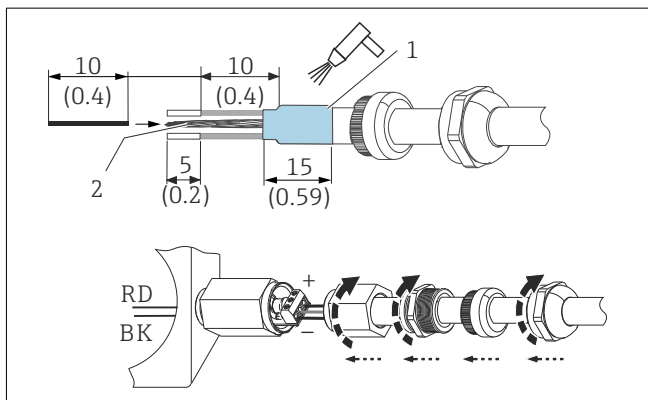
- 1 Termoskupljajuća cijev



3 Izravno uzemljenje oklopa s EMC kabelskom uvodnicom (pribor)

- 1 Zaštita kabela
- 2 Opruga
- 3 Brtveni prsten

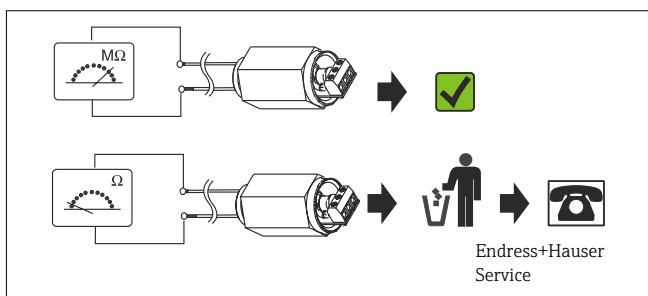
**i** Podloške i opruge dio su kabelske uvodnice. Opruga uspostavlja kontakt između štita kabela i uzemljenja.



4 Neizravno uzemljenje štita putem plinskog pražnjenja (nije dopušteno u Ex području)

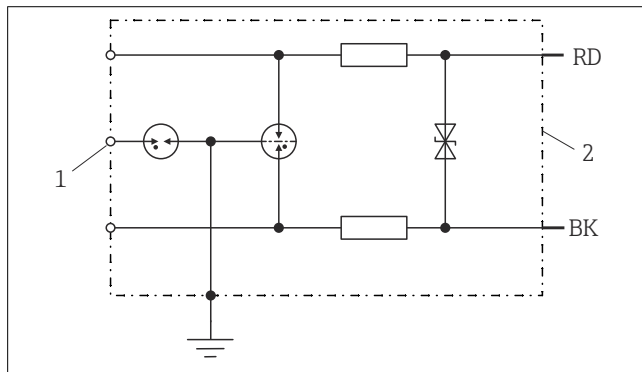
- 1 Termosklapljujuća cijev
- 2 Zaštita kabela

### Puštanje u pogon



7 Funkcionalno ispitivanje

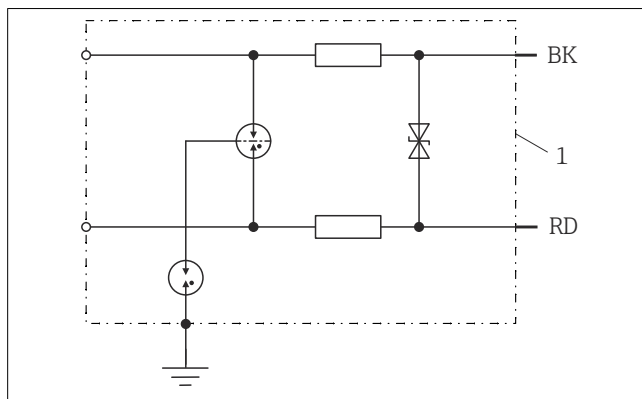
### HAW569-AA2B (ne-Ex uvodna verzija)



5 Unutarnji sklopovi HAW569-AA2B

- 1 Zaštita
- 2 Zaštićeno

### HAW569-DA2B (Ex ia uvodna verzija)



6 Unutarnji sklopovi HAW569-DA2B

- 1 Zaštićeno