



사용 설명서 요약 HAW569-AA2B, HAW569-DA2B

현장 설치용 서지 피뢰기

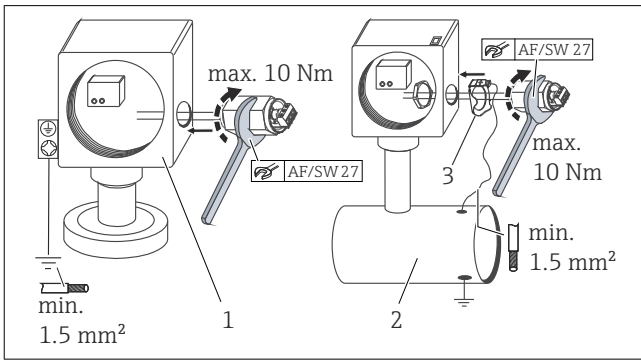
기본 안전 지침

전기 기술자만 계기를 연결하고 설치할 수 있습니다. 국가 규정 및 안전 요건을 준수해야 합니다. 계기를 설치하기 전에 외부 손상이 있는지 확인해야 합니다. 손상이나 기타 결함이 있을 경우 계기를 설치하면 안 됩니다. 본 사용 설명서에서 설명한 조건 범위 내에서만 계기를 사용할 수 있습니다. 하중이 지정된 값을 초과하면 계기와 계기에 연결된 전기 장비가 파손될 수 있습니다. 계기를 변경하거나 개조하면 보증이 무효화됩니다. 작동상의 이유로 차폐 케이블을 분리해야 하는 경우 간접 차폐 접지를 권장합니다. → 1

입력 측의 차폐 연결 단자(중간 단자)가 연결되지 않은 경우 기능이 없는 것으로 간주합니다. 방폭 지역에서 사용되는 계기는 별도의 Ex 문서가 제공됩니다 (HAW569-DA2B). 포함된 안전 지침을 항상 준수해야 합니다!

설치

계기 설치



- 1 접지 링 없이 현장 하우징(금속 하우징)에 설치 - 금속 하우징을 통한 접지
- 2 접지 링과 함께 현장 하우징(비금속 하우징)에 설치
- 3 접지 링(액세서리로 제공)

설치 지침

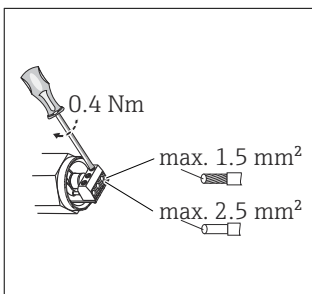
현장/계기 측에 설치: M20 x 1.5 내부 나사 / M20 x 1.5 외부 나사

방향

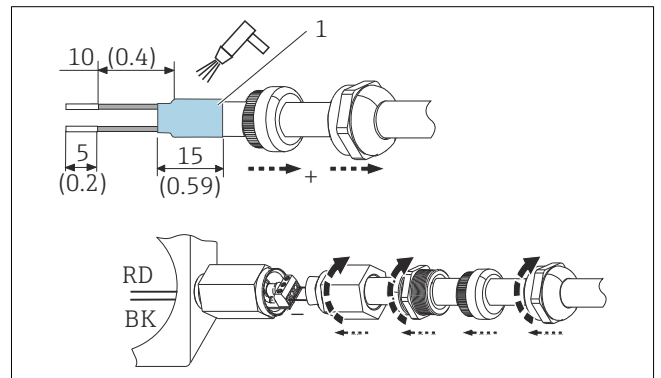
제한 없음

전기 연결

차폐 접지

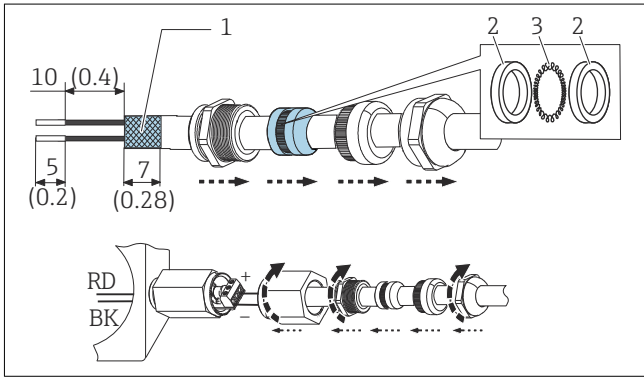


1 일반 지침



2 차폐 접지 없음

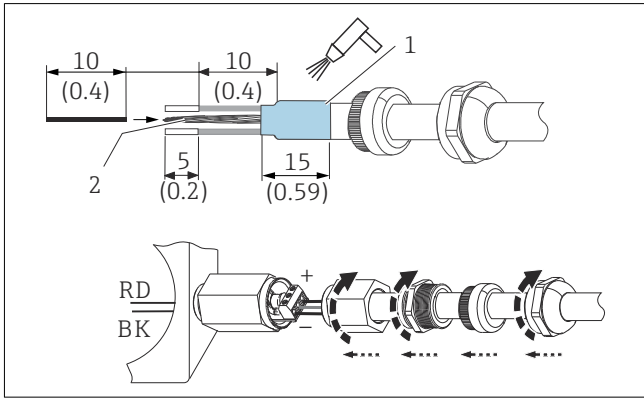
- 1 열수축 튜브



☐ 3 EMC 케이블 글랜드(액세서리)를 사용한 직접 차폐 접지

- 1 케이블 차폐
- 2 스프링
- 3 와셔

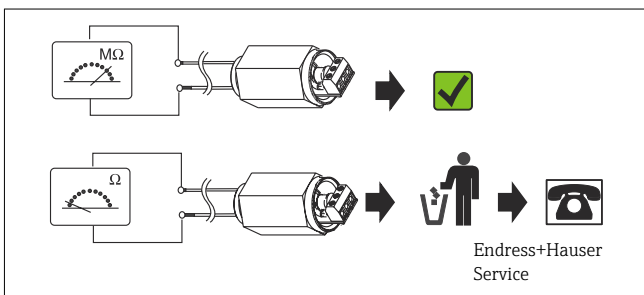
i 와셔와 스프링은 케이블 글랜드의 일부입니다. 스프링은 케이블 차폐와 접지 사이에 접촉을 설정합니다.



☐ 4 기체 방전을 통한 간접 차폐 접지(Ex 지역에서는 허용되지 않음)

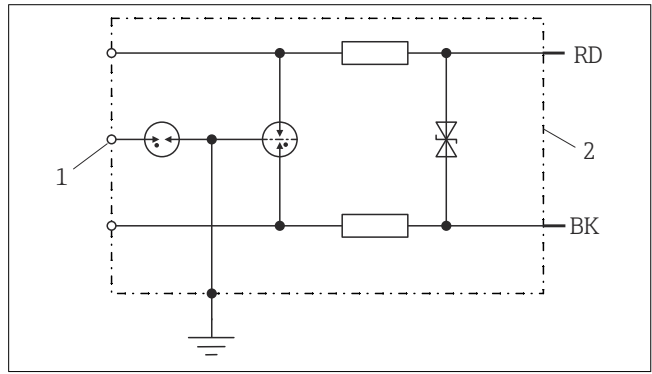
- 1 열수축 튜브
- 2 케이블 차폐

시운전



☐ 7 기능 테스트

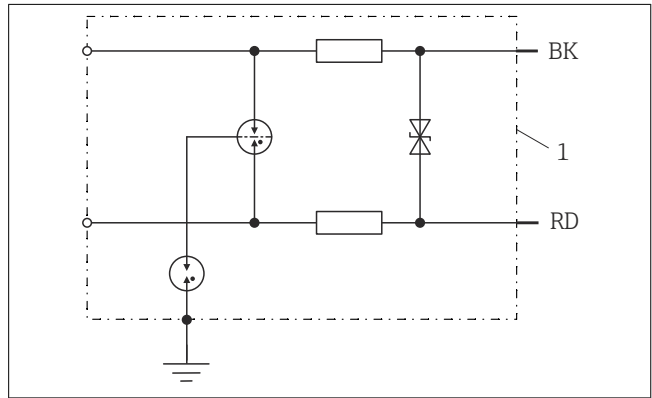
HAW569-AA2B (비 Ex 리드스루 버전)



☐ 5 내부 회로 HAW569-AA2B

- 1 차폐
- 2 보호됨

HAW569-DA2B (Ex ia 리드스루 버전)



☐ 6 내부 회로 HAW569-DA2B

- 1 보호됨