

Skrócona instrukcja obsługi Levelflex FMP50 HART

Radar falowodowy



Niniejsza skrócona instrukcja obsługi nie zastępuje pełnej instrukcji obsługi przyrządu.

Szczegółowe dane dotyczące przyrządu można znaleźć w instrukcji obsługi oraz w dokumentacji uzupełniającej.

Są one dostępne dla wszystkich wersji przyrządu

- na stronie internetowej: www.endress.com/deviceviewer
- do pobrania na smartfon/tablet z zainstalowaną aplikacją *Endress+Hauser Operations*

1 Dokumentacja towarzysząca



A0023555

2 Informacje o niniejszym dokumencie

2.1 Symbole

2.1.1 Symbole związane z bezpieczeństwem

⚠ NIEBEZPIECZEŃSTWO

Ten symbol ostrzega przed niebezpieczną sytuacją. Zignorowanie go doprowadzi do poważnego uszkodzenia ciała lub śmierci.

⚠ OSTRZEŻENIE

Ten symbol ostrzega przed niebezpieczną sytuacją. Zignorowanie go może doprowadzić do poważnego uszkodzenia ciała lub śmierci.

⚠ PRZESTROGA

Ten symbol ostrzega przed niebezpieczną sytuacją. Zignorowanie go może doprowadzić do lekkich lub średnich obrażeń ciała.

NOTYFIKACJA

Tym symbolem są oznaczone informacje o procedurach i inne czynności, z którymi nie wiąże się niebezpieczeństwo obrażeń ciała.

2.1.2 Symbole elektryczne



Przewód ochronny (PE)

Zaciski, które powinny być podłączone do uziemienia, zanim wykonane zostaną jakiegokolwiek inne podłączenia przyrządu.

Zaciski uziemienia znajdują się wewnątrz i na zewnątrz obudowy przyrządu.

- Wewnętrzny zacisk uziemienia: uziemienie ochronne jest podłączone do sieci zasilającej.
- Zewnętrzny zacisk uziemienia: przyrząd jest połączony z lokalnym systemem uziemienia.

2.1.3 Symbole narzędzi



Śrubokręt płaski



Klucz imbusowy



Śrubokręt Torx



Klucz płaski

2.1.4 Symbole i grafiki oznaczające niektóre typy informacji

Dopuszczalne

Dopuszczalne procedury, procesy lub czynności

Zabronione

Zabronione procedury, procesy lub czynności

Wskazówka

Oznacza informacje dodatkowe



Odsyłacz do dokumentacji



Odsyłacz do rysunku



Uwaga lub krok procedury

1, 2, 3

Kolejne kroki procedury



Wynik kroku procedury



Kontrola wzrokowa

1, 2, 3, ...

Numery pozycji

A, B, C, ...

Widoki

2.1.5 Piktogramy na przyrządzie

→ Instrukcje dotyczące bezpieczeństwa

Obowiązuje przestrzeganie instrukcji dotyczących bezpieczeństwa podanych w odpowiednich instrukcjach obsługi

Rezystancja temperaturowa przewodów połączeniowych

Wymagania dotyczące minimalnej rezystancji temperaturowej przewodów połączeniowych

3 Podstawowe zalecenia dotyczące bezpieczeństwa

3.1 Wymagania dotyczące personelu

Personel obsługi powinien spełniać następujące wymagania:

- ▶ Przeszkoleni, wykwalifikowani specjaliści powinni posiadać odpowiednie kwalifikacje do wykonania konkretnych zadań i funkcji
- ▶ Posiadać zgodę właściciela/operatora obiektu
- ▶ Znać obowiązujące przepisy
- ▶ Uważnie zapoznać się z niniejszą instrukcją obsługi i ściśle przestrzegać zawartych w niej zaleceń
- ▶ Przestrzegać wskazówek i postępować odpowiednio do istniejących warunków

3.2 Przeznaczenie przyrządu

Zastosowanie i media mierzone

Przyrząd opisany w niniejszej instrukcji jest przeznaczony wyłącznie do pomiaru poziomu cieczy. W zależności od zamówionej wersji, przyrząd może również służyć do pomiaru poziomu mediów potencjalnie wybuchowych, łatwopalnych, trujących i utleniających.

Przy uwzględnieniu ograniczeń określonych w rozdziale "Dane techniczne" oraz ogólnych warunków podanych w instrukcji oraz dokumentacji uzupełniającej, przyrząd może być wykorzystywany do pomiarów:

- ▶ Mierzone zmienne procesowe: poziom
- ▶ Obliczane zmienne procesowe: objętość lub masa medium zawartego w zbiorniku o dowolnym kształcie (w oparciu o wartość poziomu za pomocą funkcji linearyzacji)

Dla zapewnienia, aby przyrząd był w odpowiednim stanie technicznym przez cały okres eksploatacji:

- ▶ Używać go wyłącznie do pomiaru mediów, na które materiały wchodzące w kontakt z medium są wystarczająco odporne.
- ▶ Należy zachować wartości graniczne podane w rozdziale "Dane techniczne".

Zastosowanie niezgodne z przeznaczeniem

Producent nie ponosi żadnej odpowiedzialności za szkody spowodowane niewłaściwym zastosowaniem lub zastosowaniem niezgodnym z przeznaczeniem.

Objaśnienie dla przypadków granicznych:

- ▶ W przypadku cieczy specjalnych i cieczy stosowanych do czyszczenia, Endress+Hauser udzieli wszelkich informacji dotyczących odporności na korozję materiałów będących w kontakcie z medium, nie udziela jednak żadnej gwarancji ani nie ponosi odpowiedzialności.

Ryzyka szczątkowe

Podczas pracy, wskutek wymiany ciepła z medium procesowym, obudowa modułu elektroniki oraz podzespoły wewnętrzne, np. wskaźnik, główny moduł elektroniki i karta We/Wy mogą nagrzewać się do temperatury 80°C (176°F). Podczas pracy sonda może osiągnąć temperaturę bliską temperaturze medium.

Niebezpieczeństwo oparzenia wskutek kontaktu z nagrzanymi powierzchniami!

- ▶ W przypadku medium o podwyższonej temperaturze należy zapewnić odpowiednie zabezpieczenie przed oparzeniem.

3.3 Bezpieczeństwo pracy

Podczas obsługi przyrządu:

- ▶ zawsze należy mieć nałożony niezbędny sprzęt ochrony osobistej, zgodnie z obowiązującymi przepisami.

3.4 Bezpieczeństwo eksploatacji

Ryzyko uszkodzenia ciała!

- ▶ Urządzenie można użytkować wyłącznie wtedy, gdy jest sprawne technicznie i wolne od usterek i wad.
- ▶ Za niezawodną pracę urządzenia odpowiedzialność ponosi operator.

Przeróbki urządzenia

Niedopuszczalne są nieautoryzowane przeróbki urządzenia, ponieważ mogą spowodować trudne do przewidzenia zagrożenia:

- ▶ Jeśli mimo to przeróbki są niezbędne, należy skontaktować się z producentem.

Naprawa

W celu zapewnienia ciągłego bezpieczeństwa eksploatacji i niezawodności:

- ▶ Naprawy urządzenia można wykonywać jedynie wtedy, gdy jest to wyraźnie dozwolone.
- ▶ Przestrzegać obowiązujących przepisów krajowych dotyczących naprawy urządzeń elektrycznych.
- ▶ Używać wyłącznie oryginalnych części zamiennych i akcesoriów Endress+Hauser.

Obszar zagrożony wybuchem

Aby wyeliminować zagrożenia dla personelu lub instalacji podczas eksploatacji przyrządu w strefie niebezpiecznej (np. zagrożenia wybuchem, występowania urządzeń ciśnieniowych):

- ▶ Sprawdzić na tabliczce znamionowej, czy zamówiony przyrząd jest dopuszczony do zamierzonego zastosowania w strefie zagrożonej wybuchem.
- ▶ Należy przestrzegać wymagań technicznych określonych w dokumentacji uzupełniającej stanowiącej integralną część niniejszej instrukcji obsługi.

3.5 Bezpieczeństwo produktu

Ten przyrząd został skonstruowany oraz przetestowany zgodnie z aktualnym stanem wiedzy technicznej i opuścił zakład producenta w stanie gwarantującym niezawodne działanie.

Spełnia ogólne wymagania bezpieczeństwa i wymogi prawne.

NOTYFIKACJA

Obniżenie stopnia ochrony wskutek otwarcia urządzenia w warunkach wysokiej wilgotności

- ▶ Otwarcie obudowy urządzenia w warunkach podwyższonej wilgotności powoduje obniżenie stopnia ochrony podanego na tabliczce znamionowej. Może to także zmniejszyć bezpieczeństwo pracy urządzenia.

3.5.1 Znak CE

Układ pomiarowy spełnia stosowne wymagania dyrektyw Unii Europejskiej. Są one wyszczególnione w deklaracji zgodności UE wraz z odpowiednimi normami.

Producent potwierdza wykonanie testów przyrządu z wynikiem pozytywnym poprzez umieszczenie na nim znaku CE.

3.5.2 Certyfikat EAC

Układ pomiarowy spełnia stosowne wymagania obowiązujących przepisów dotyczących znaku zgodności EAC. Są one wyszczególnione w Deklaracji zgodności EAC wraz ze stosowanymi normami.

Producent potwierdza wykonanie testów przyrządu z wynikiem pozytywnym poprzez umieszczenie na nim znaku EAC.

4 Odbiór dostawy i identyfikacja produktu

4.1 Odbiór dostawy

Przy odbiorze dostawy należy sprawdzić, czy:

- kod zamówieniowy w dokumentach przewozowych jest identyczny jak na naklejce przyrządu?
- dostarczony produkt nie jest uszkodzony?
- dane na tabliczce znamionowej są zgodne z danymi w zamówieniu i w dokumentach przewozowych?
- dołączono instrukcję bezpieczeństwa Ex (XA) (patrz tabliczka znamionowa)?



Jeśli jeden z tych warunków nie jest spełniony, należy skontaktować się z oddziałem Endress+Hauser.

4.2 Identyfikacja produktu

Sposoby identyfikacji produktu:

- Dane na tabliczce znamionowej
 - Pozyce rozszerzonego kodu zamówieniowego podane w dokumentach przewozowych, określające cechy konstrukcyjne przyrządu
- ▶ Korzystając z narzędzia *W@M Device Viewer* (www.endress.com/deviceviewer) i wprowadzając numer seryjny podany na tabliczce znamionowej
- ↳ Wyświetlone zostaną wszystkie informacje o danym przyrządzie oraz zakres stosownej dokumentacji technicznej.
- ▶ W aplikacji *Endress+Hauser Operations* wprowadzić numer seryjny podany na tabliczce znamionowej lub zeskanować kod QR z tabliczki znamionowej
- ↳ Wyświetlone zostaną wszystkie informacje o danym przyrządzie oraz zakres stosownej dokumentacji technicznej.

4.3 Transport i składowanie

4.3.1 Temperatura składowania

- Dopuszczalna temperatura składowania: -40 ... +80 °C (-40 ... +176 °F)
- Używać oryginalnego opakowania.

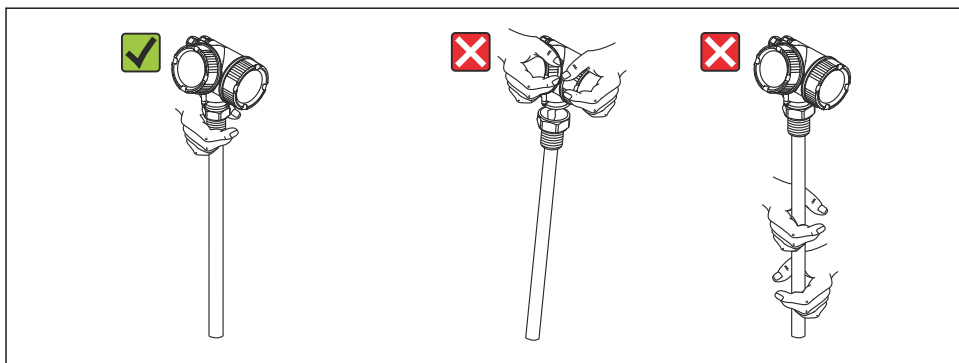
4.3.2 Transport przyrządu do miejsca montażu w punkcie pomiarowym

⚠ OSTRZEŻENIE

Obudowa lub falowód może ulec uszkodzeniu lub oderwać się.

Ryzyko uszkodzenia ciała!

- ▶ Przyrząd należy transportować do punktu pomiarowego w oryginalnym opakowaniu lub chwytając za przyłącze procesowe.
- ▶ Urządzeniami do podnoszenia (zawieszami, uchwytami transportowymi) chwytac za przyłącze procesowe, a nigdy nie za obudowę elektroniki ani falowód. Aby uniknąć przypadkowego przechylenia lub ześlizgnięcia, należy pamiętać o położeniu środka ciężkości przyrządu.
- ▶ Przestrzegać zaleceń dotyczących bezpieczeństwa oraz warunków transportu dla przyrządów o masie powyżej 18 kg (39.6 lbs) (PN-EN61010).

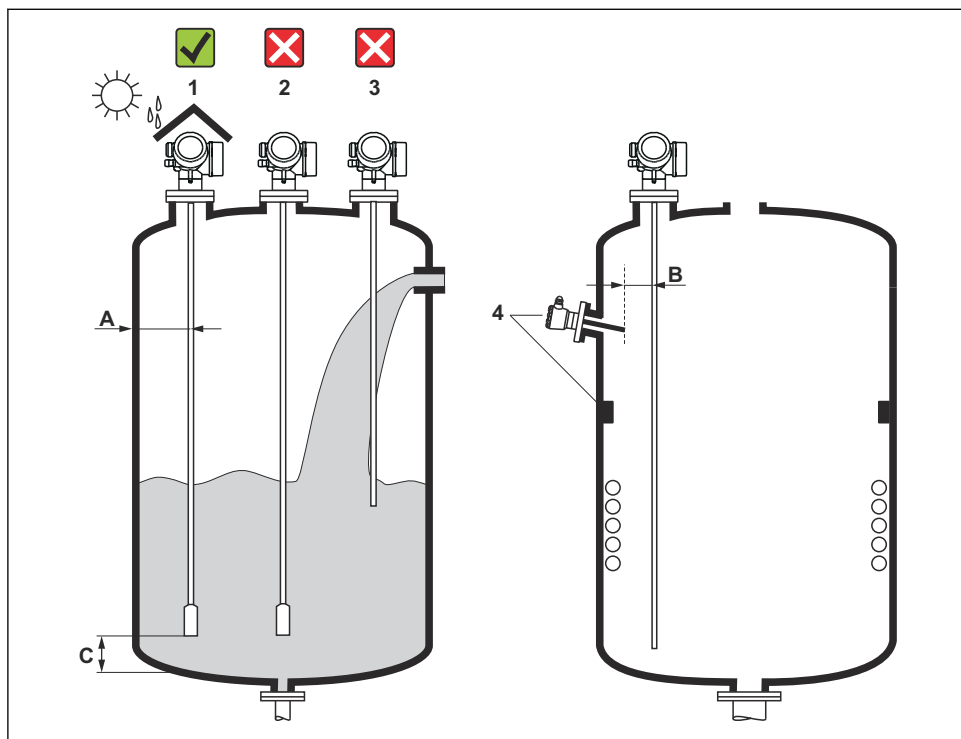


A0014264

5 Warunki pracy: montaż

5.1 Wymagania montażowe

5.1.1 Zalecana pozycja montażowa



A0012606

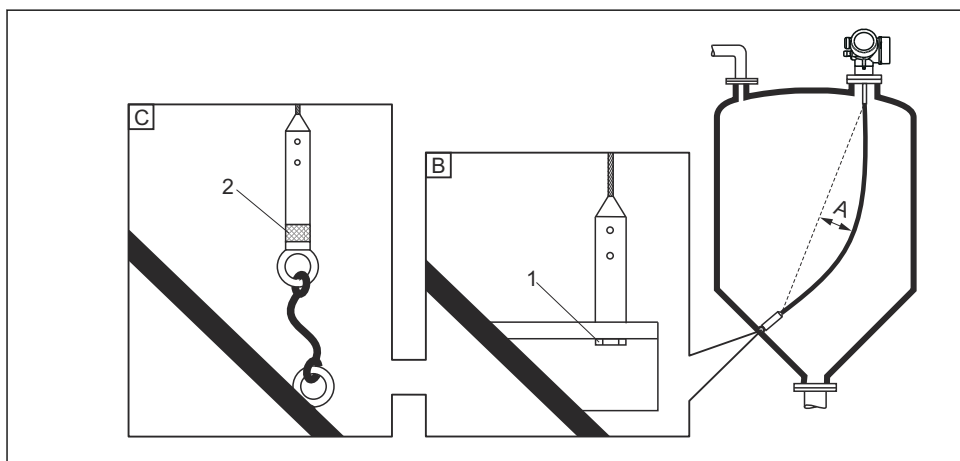
1 Zalecenia montażowe dla radarów Levelflex

Odstępy montażowe

- Odległość (A) pomiędzy ścianką zbiornika a falowodem prętowym lub linowym:
 - dla ścianek metalowych o gładkiej powierzchni: > 50 mm (2 in)
 - dla ścianek z tworzywa sztucznego: > 300 mm (12 in) od metalowych elementów na zewnątrz zbiornika
 - dla ścianek betonowych: > 500 mm (20 in), w przeciwnym razie maks. możliwy zakres pomiarowy może być mniejszy.
- Odległość (B) pomiędzy falowodem prętowym a elementami wewnętrznymi zbiornika (3): > 300 mm (12 in)
- W przypadku kilku radarów Levelflex:
 - Minimalna odległość pomiędzy osiami falowodów : 100 mm (3,94 in)
- Odległość (C) od końca falowodu do dna zbiornika:
 - Falowód linowy: > 150 mm (6 in)
 - Falowód prętowy: > 10 mm (0,4 in)

5.1.2 Umocowanie falowodu

Umocowanie falowodów linowych



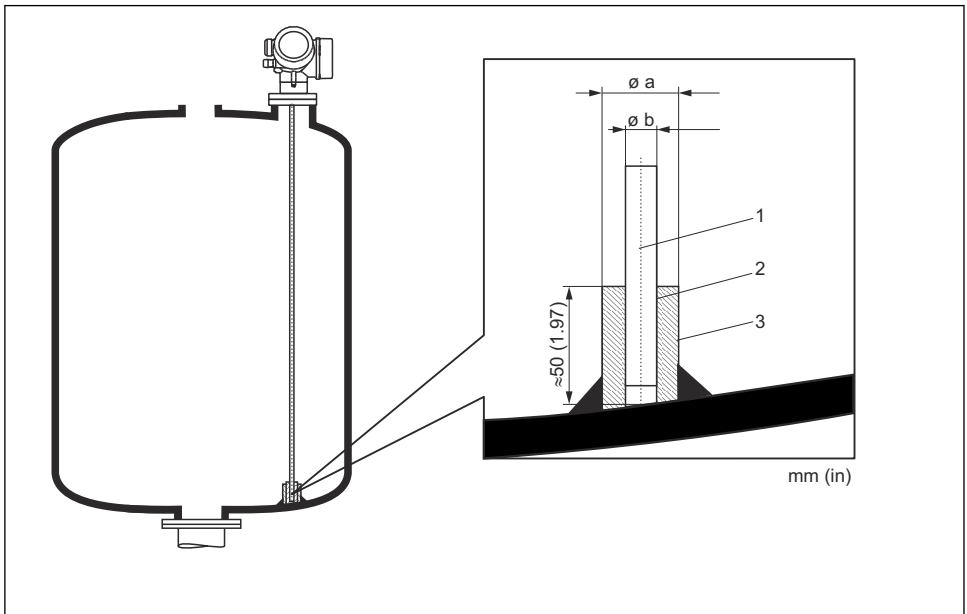
A0012609

- A Ugięcie (zwis) liny: $\geq 10 \text{ mm}/(1 \text{ m długości falowodu})$ [0.12 in/(1 ft długości falowodu)]
- B Odpowiednie uziemienie końcówki falowodu
- C Odpowiednie zaizolowanie końcówki falowodu
- 1 Zamocowanie w gwincie wewnętrznym obciążnika końca falowodu
- 2 Zestaw montażowy z elementami izolacyjnymi

- Koniec falowodu powinien być umocowany w następujących przypadkach:
Jeśli falowód mógłby zetknąć się ze ścianką zbiornika, dnem stożkowym, elementami wewnętrznymi lub innymi częściami instalacji,
- Koniec falowodu może być zamocowany z wykorzystaniem gwintu wewnętrznego w obciążniku falowodu:
Lina 4 mm (1/6"), 316: M 14
- Zamocowanie powinno gwarantować pewnie uziemione lub pewnie izolowane połączenie. Jeżeli montaż gwarantujący pewne izolowanie jest niemożliwy, należy zastosować zestaw izolacyjny dostępny jako akcesoria.

Umocowanie falowodów prętowych

- Wersja z dopuszczeniem WHG: w przypadku falowodów o długości ≥ 3 m (10 ft) wymagane jest ich zamocowanie.
- Generalnie falowody prętowe wymagają zamocowania, gdy występuje przepływ poziomy (np. w wyniku pracy mieszadła) lub w przypadku silnych drgań.
- W przypadku falowodu prętowego należy zamocować tylko jego koniec.



A0014127

- 1 Falowód prętowy
- 2 Tuleja drążona, spasowana tak, aby zapewnić kontakt elektryczny pomiędzy prętem a tuleją.
- 3 Krótka rura metalowa, np. wspawana

Ø falowodu 8 mm (0,31 in)

- $a < \varnothing 14$ mm (0,55 in)
- $b = \varnothing 8,5$ mm (0,34 in)

NOTYFIKACJA

Niewłaściwe uziemienie końca falowodu może spowodować błędy pomiarowe.

- ▶ Należy zastosować tuleję pasowaną, zapewniającą dobry styk elektryczny między falowodem a tuleją.

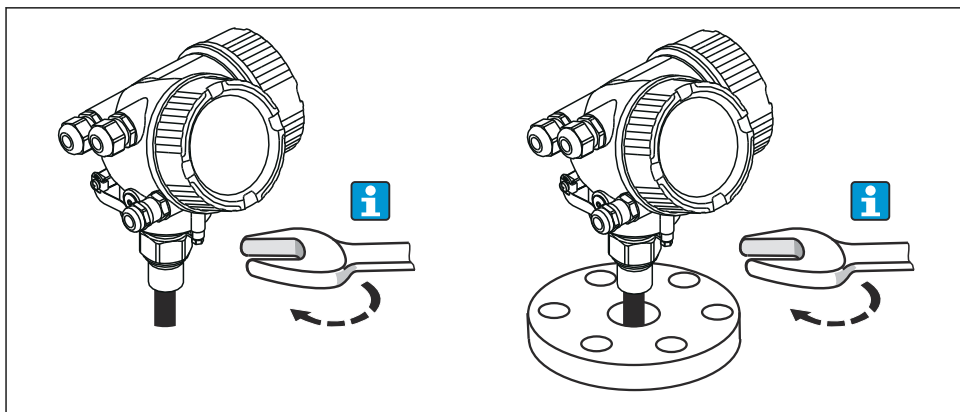
NOTYFIKACJA

Podczas spawania może ulec uszkodzeniu moduł elektroniki.

- ▶ Przed spawaniem należy uziemić falowód i zdemontować moduł elektroniki.

5.1.3 Skracanie falowodu

Patrz instrukcja obsługi.

5.2 Montaż przyrządu**5.2.1 Montaż przyrządów z przyłączem gwintowym**

A0012528

Wkręcić przyrząd z przyłączem gwintowym do tulei lub kołnierza, a następnie przymocować tuleję/kołnierz do zbiornika procesowego.



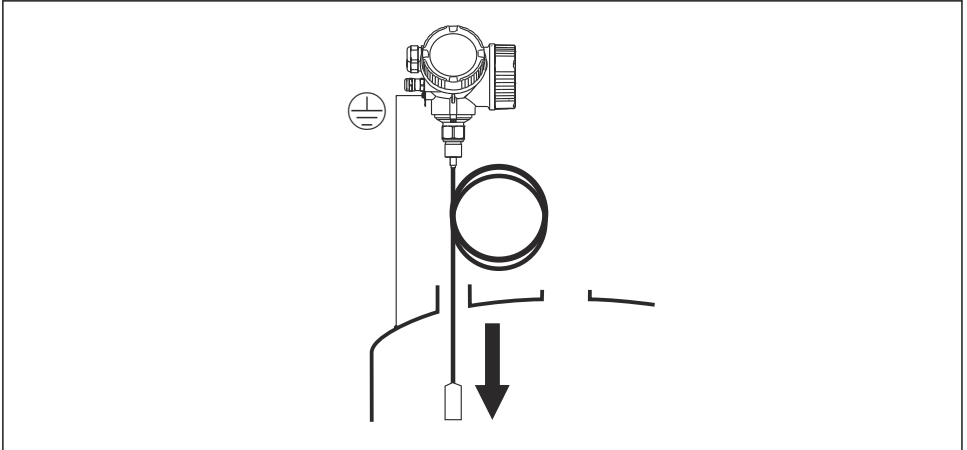
- Podczas dokręcania należy chwycić wyłącznie za sześciokątny element:
 - Gwint 3/4": 36 mm
 - Gwint 1-1/2": 55 mm
- Maksymalny dopuszczalny moment dokręcenia:
 - Gwint 3/4": 45 Nm
 - Gwint 1-1/2": 450 Nm
- Zalecany moment dokręcenia dla dostarczonej w zestawie uszczelki aramidowej i ciśnieniu procesowym 40 bar (tylko FMP51, w zestawie z FMP54 nie ma uszczelki):
 - Gwint 3/4": 25 Nm
 - Gwint 1-1/2": 140 Nm
- Podczas montażu w zbiornikach metalowych należy zapewnić dobry kontakt przyłącza procesowego ze zbiornikiem.

5.2.2 Montaż falowodów linowych

NOTYFIKACJA

Ładunki elektrostatyczne mogą spowodować uszkodzenie modułu elektroniki.

- ▶ Przed opuszczeniem falowodu linowego do zbiornika należy uziemić obudowę.



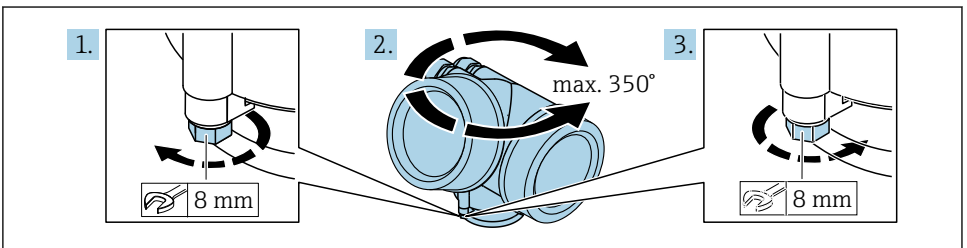
A0012852

Podczas opuszczania falowodu linowego do zbiornika należy przestrzegać następujących zaleceń:

- Rozwinąć linę i opuszczać ją powoli i ostrożnie do zbiornika.
- Nie dopuścić do wyginania się i plątania liny.
- Unikać niekontrolowanego kołysania się obciążnika, ponieważ może to spowodować uszkodzenie wewnętrznych elementów zbiornika.

5.2.3 Obracanie obudowy przetwornika

Aby ułatwić dostęp do przedziału podłączeniowego lub wskaźnika, istnieje możliwość obrócenia obudowy przetwornika:



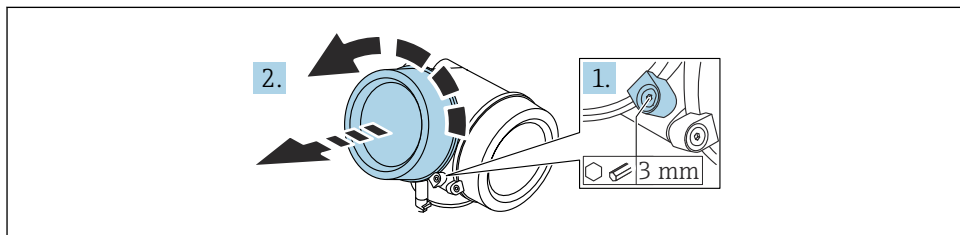
A0032242

1. Za pomocą klucza płaskiego odkręcić śrubę mocującą.

2. Obrócić obudowę w żądanym kierunku.
3. Dokręcić śrubę mocującą (moment dokręcenia: 1.5 Nm dla obudowy z tworzyw sztucznych; 2.5 Nm dla obudowy aluminiowej lub ze stali k.o.).

5.2.4 Obracanie wyświetlacza

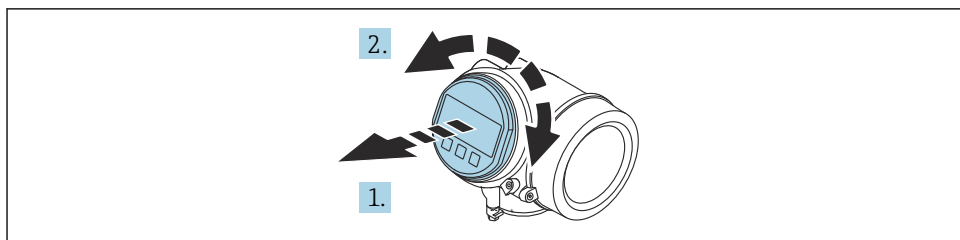
Otwieranie pokrywy



A0021430

1. Kluczem imbusowym (3 mm) odkręcić śrubę zacisku mocującego pokrywę przedziału połączeniowego i obrócić zacisk o 90° w lewo.
2. Odkręcić pokrywę przedziału elektroniki i sprawdzić uszczelkę; w razie potrzeby wymienić.

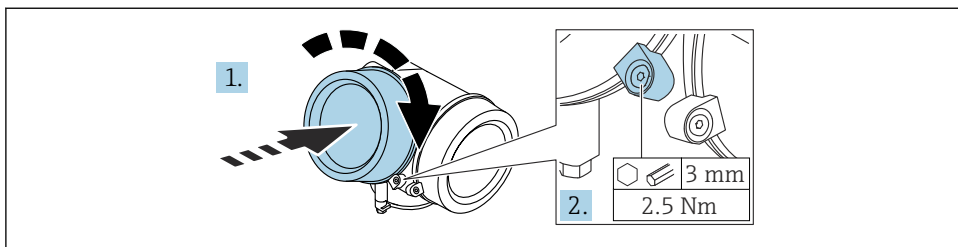
Obracanie wyświetlacza



A0036401

1. Nieznacznie obrócić i wyciągnąć wyświetlacz z obudowy.
2. Obrócić wyświetlacz do żądanego położenia: maks. 8 x 45° w każdym kierunku.
3. Wprowadzić kabel spiralny w szczelinę w obudowie powyżej płyty głównej i podłączyć wyświetlacz, ustawiając go w odpowiedniej pozycji w obudowie modułu elektroniki.

Zamykanie pokrywy przedziału elektroniki



A0021451

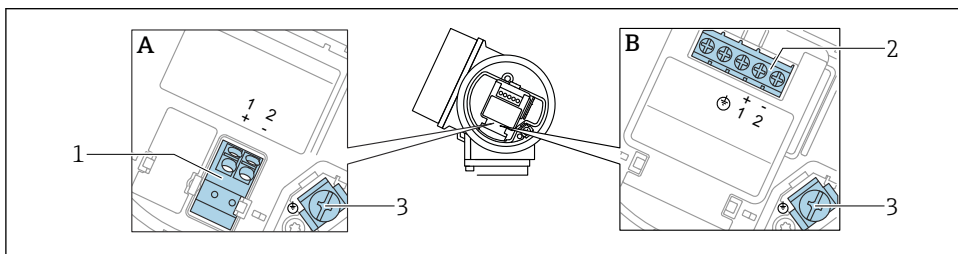
1. Wkręcić pokrywę przedziału elektroniki.
2. Obrócić zacisk mocujący o 90° w prawo i kluczem imbusowym (3 mm), dokręcić śrubę zacisku mocującego przedziału elektroniki momentem 2,5 Nm.

6 Podłączenie elektryczne

6.1 Wskazówki dotyczące podłączenia

6.1.1 Przyporządkowanie zacisków

Przyporządkowanie zacisków: wersja 2-przewodowa 4 ... 20 mA HART



A0036498

2 Przyporządkowanie zacisków: wersja 2-przewodowa 4 ... 20 mA HART

A Wersja bez wbudowanego ogranicznika przepięć

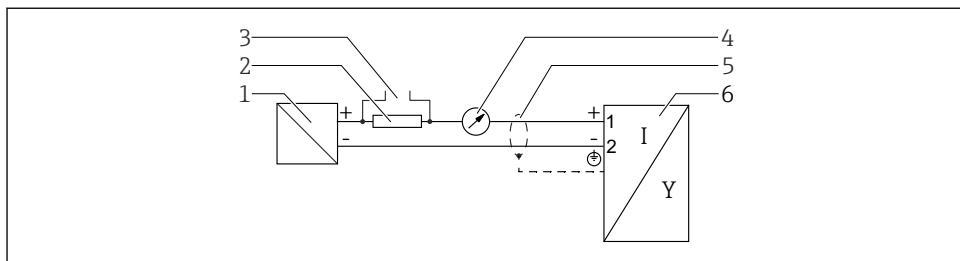
B Wersja z wbudowanym ogranicznikiem przepięć

1 Pasywne wyjście prądowe 4 ... 20 mA HART: zaciski 1 i 2, bez wbudowanego ogranicznika przepięć

2 Pasywne wyjście prądowe 4 ... 20 mA HART: zaciski 1 i 2, z wbudowanym ogranicznikiem przepięć

3 Zacisk uziemienia ekranu kabla

Schemat blokowy wersji 2-przewodowej 4 ... 20 mA HART

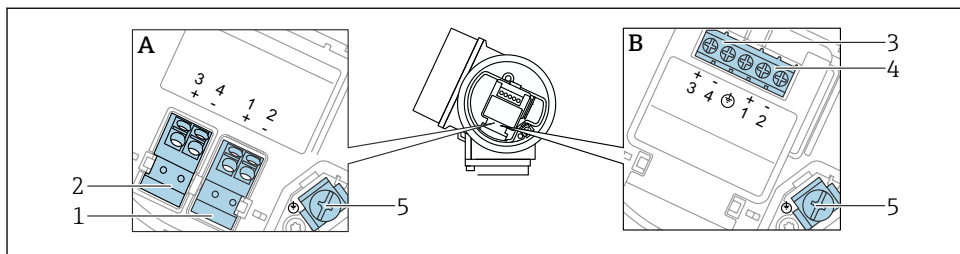


A0036499

3 Schemat blokowy wersji 2-przewodowej 4 ... 20 mA HART

- 1 Separator zasilający z zasilaczem (np. RN221N); przestrzegać podanego napięcia na zaciskach
- 2 Rezystor komunikacyjny HART ($\geq 250 \Omega$); przestrzegać maks. obciążenia
- 3 Podłączenie modemu Commubox FXA195 lub komunikatora FieldXpert SFX350/SFX370 (poprzez modem z interfejsem VIATOR Bluetooth)
- 4 Wskaźnik analogowy; zachować maks. obciążenie
- 5 Ekran przewodu; użyć przewodów o odpowiednich parametrach
- 6 Przetwornik pomiarowy

Przyporządkowanie zacisków, wersja 2-przewodowa 4 ... 20 mA HART, wyjście binarne

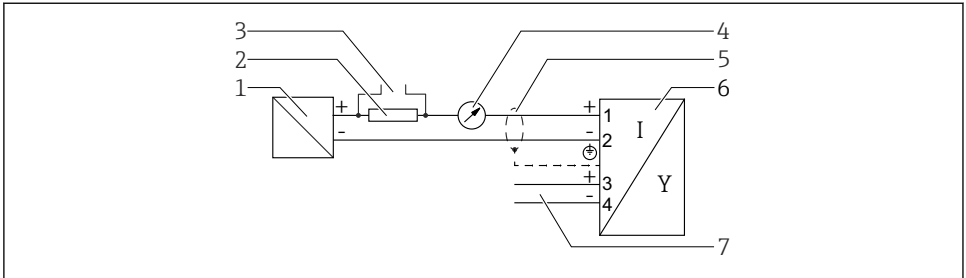


A0036500

4 Przyporządkowanie zacisków, wersja 2-przewodowa 4 ... 20 mA HART, wyjście binarne

- A Wersja bez wbudowanego ogranicznika przepięć
- B Wersja z wbudowanym ogranicznikiem przepięć
- 1 Pasywne wyjście prądowe 4 ... 20 mA HART: zaciski 1 i 2, bez wbudowanego ogranicznika przepięć
- 2 Wyjście binarne (typu otwarty kolektor): zaciski 3 i 4, bez wbudowanego ogranicznika przepięć
- 3 Wyjście binarne (typu otwarty kolektor): zaciski 3 i 4, z wbudowanym ogranicznikiem przepięć
- 4 Pasywne wyjście prądowe 4 ... 20 mA HART: zaciski 1 i 2, z wbudowanym ogranicznikiem przepięć
- 5 Zacisk uziemienia ekranu kabla

Schemat blokowy wersji 2-przewodowej 4 ... 20 mA HART, wyjście binarne

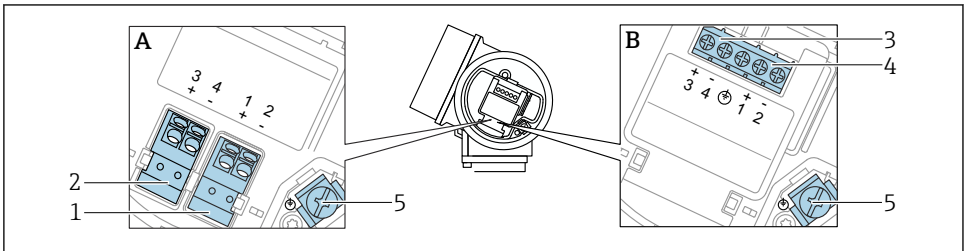


A0036501

5 Schemat blokowy wersji 2-przewodowej 4 ... 20 mA HART, wyjście binarne

- 1 Separator zasilający z zasilaczem (np. RN22 1N); przestrzegać podanego napięcia na zaciskach
- 2 Rezystor komunikacyjny HART ($\geq 250 \Omega$); przestrzegać maks. obciążenia
- 3 Podłączenie modemu Commubox FXA195 lub komunikatora FieldXpert SFX350/SFX370 (poprzez modem z interfejsem VIATOR Bluetooth)
- 4 Wskaźnik analogowy; zachować maks. obciążenie
- 5 Ekran przewodu; użyć przewodów o odpowiednich parametrach
- 6 Przetwornik pomiarowy
- 7 Wyjście binarne (typu otwarty kolektor)

Przyporządkowanie zacisków: wersja 2-przewodowa 4 ... 20 mA HART + dodatkowe 4 ... 20 mA

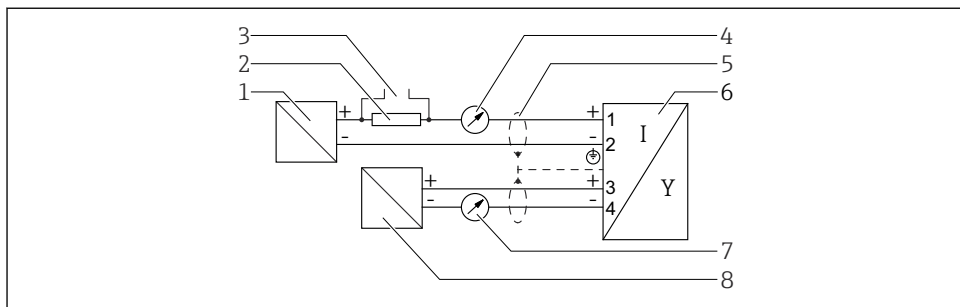


A0036500

6 Przyporządkowanie zacisków: wersja 2-przewodowa 4 ... 20 mA HART + dodatkowe 4 ... 20 mA

- A Wersja bez wbudowanego ogranicznika prądu
- B Wersja z wbudowanym ogranicznikiem prądu
- 1 Pasywne wyjście prądowe 1, 4 ... 20 mA HART: zaciski 1 i 2, bez wbudowanego ogranicznika prądu
 - 2 Wyjście prądowe 2, 4 ... 20 mA: zaciski 3 i 4, bez wbudowanego ogranicznika prądu
 - 3 Wyjście prądowe 2, 4 ... 20 mA: zaciski 3 i 4, z wbudowanym ogranicznikiem prądu
 - 4 Pasywne wyjście prądowe 1, 4 ... 20 mA HART: zaciski 1 i 2, z wbudowanym ogranicznikiem prądu
 - 5 Zacisk uziemienia ekranu kabla

Schemat blokowy wersji 2-przewodowej 4 ... 20 mA HART + dodatkowe 4 ... 20 mA

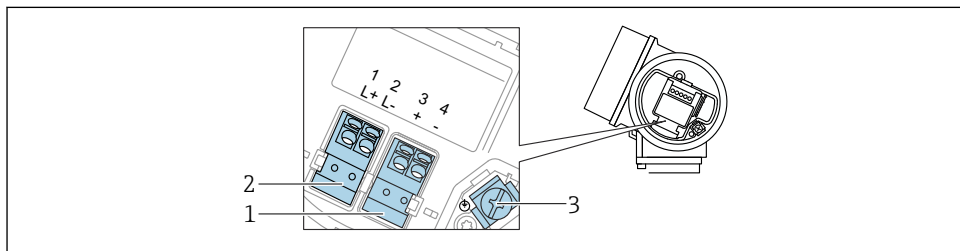


A0036502

7 Schemat blokowy wersji 2-przewodowej 4 ... 20 mA HART + dodatkowe 4 ... 20 mA

- 1 Separator zasilający z zasilaczem (np. RN221N), wyjście prądowe 1; przestrzegać podanego napięcia na zaciskach
- 2 Rezystor komunikacyjny HART ($\geq 250 \Omega$); przestrzegać maks. obciążenia
- 3 Podłączenie modemu Commubox FXA195 lub komunikatora FieldXpert SFX350/SFX370 (poprzez modem z interfejsem VIATOR Bluetooth)
- 4 Wskaźnik analogowy; zachować maks. obciążenie
- 5 Ekran przewodu; użyć przewodów o odpowiednich parametrach
- 6 Przetwornik pomiarowy
- 7 Wskaźnik analogowy; zachować maks. obciążenie
- 8 Separator zasilający z zasilaczem (np. RN221N), wyjście prądowe 2; przestrzegać podanego napięcia na zaciskach

Przyporządkowanie zacisków: wersja 4-przewodowa 4 ... 20 mA HART (10,4 ... 48 V_{DC})

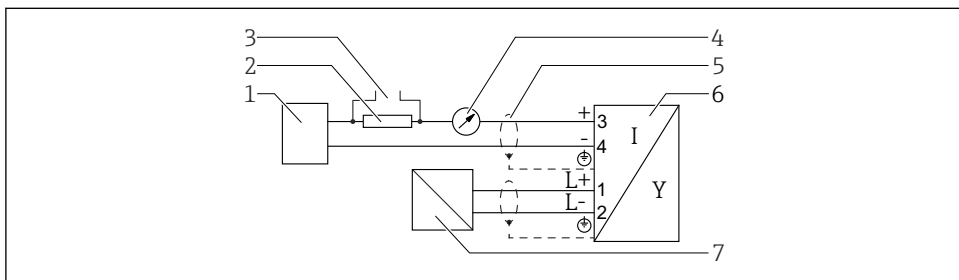


A0036516

8 Przyporządkowanie zacisków: wersja 4-przewodowa 4 ... 20 mA HART (10,4 ... 48 V_{DC})

- 1 Wyjście 4 ... 20 mA HART (aktywne): zacisk 3 i 4
- 2 Podłączenie zasilania: zacisk 1 i 2
- 3 Zacisk uziemienia ekranu kabla

Schemat blokowy wersji 4-przewodowej 4 ... 20 mA HART (10,4 ... 48 V_{DC})

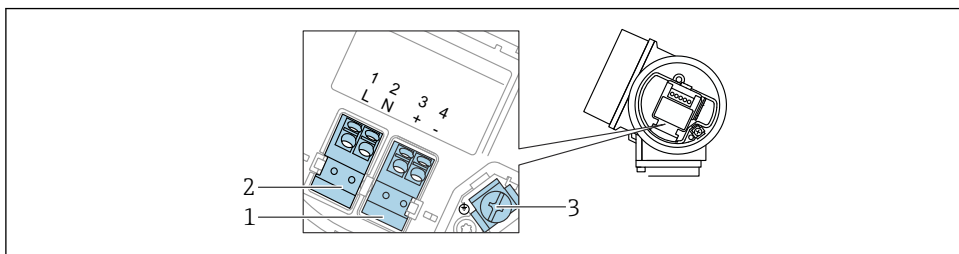


A0036526

9 Schemat blokowy wersji 4-przewodowej 4 ... 20 mA HART (10,4 ... 48 V_{DC})

- 1 Moduł sterujący, np. sterownik PLC
- 2 Rezystor komunikacyjny HART ($\geq 250 \Omega$); przestrzegać maks. obciążenia
- 3 Podłączenie modemu Commubox FXA195 lub komunikatora FieldXpert SFX350/SFX370 (poprzez modem z interfejsem VIATOR Bluetooth)
- 4 Wskaźnik analogowy; zachować maks. obciążenie
- 5 Ekran przewodu; użyć przewodów o odpowiednich parametrach
- 6 Przetwornik pomiarowy
- 7 Zasilanie; przestrzegać podanego napięcia na zaciskach, użyć przewodu o odpowiednich parametrach

Przyporządkowanie zacisków: wersja 4-przewodowa 4 ... 20 mA HART (90 ... 253 V_{AC})



A0036519

10 Przyporządkowanie zacisków: wersja 4-przewodowa 4 ... 20 mA HART (90 ... 253 V_{AC})

- 1 Wyjście 4 ... 20 mA HART (aktywne): zacisk 3 i 4
- 2 Podłączenie zasilania: zacisk 1 i 2
- 3 Zacisk uziemienia ekranu kabla

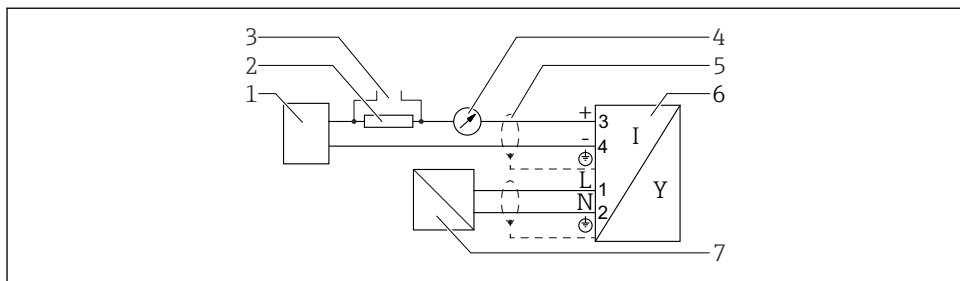
⚠ PRZESTROGA**Dla zapewnienia bezpieczeństwa elektrycznego:**

- ▶ Nie rozłączać przewodu ochronnego.
- ▶ Przed odłączeniem uziemienia ochronnego odłączyć zasilanie.

i Przed podłączeniem zasilania podłączyć uziemienie ochronne do wewnętrznego zacisku uziemienia (3). W razie potrzeby podłączyć linię wyrównania potencjałów do zewnętrznego zacisku uziemienia.

i W celu zapewnienia kompatybilności elektromagnetycznej (EMC): **nie** należy uziemiać przyrządu jedynie poprzez żyłę uziemienia ochronnego kabla zasilającego. Uziemienie funkcjonalne powinno być również podłączone do przyłącza procesowego (kołnierz lub przyłącze gwintowe) lub do zewnętrznego zacisku uziemienia.

i W pobliżu przyrządu należy zainstalować łatwo dostępny wyłącznik zasilania. Wyłącznik ten powinien być wyraźnie oznaczony (PN-EN 61010).

Schemat blokowy wersji 4-przewodowej 4 ... 20 mA HART (90 ... 253 V_{AC})

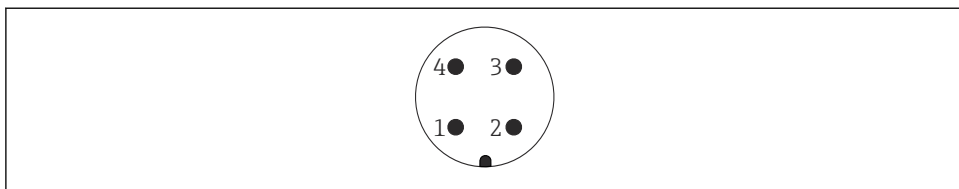
A0036527

11 Schemat blokowy wersji 4-przewodowej 4 ... 20 mA HART (90 ... 253 V_{AC})

- 1 Moduł sterujący, np. sterownik PLC
- 2 Rezystor komunikacyjny HART ($\geq 250 \Omega$); przestrzegać maks. obciążenia
- 3 Podłączenie modemu Commubox FXA195 lub komunikatora FieldXpert SFX350/SFX370 (poprzez modem z interfejsem VIATOR Bluetooth)
- 4 Wskaźnik analogowy; zachować maks. obciążenie
- 5 Ekran przewodu; użyć przewodów o odpowiednich parametrach
- 6 Przetwornik pomiarowy
- 7 Zasilanie; przestrzegać podanego napięcia na zaciskach, użyć przewodów o odpowiednich parametrach

6.1.2 Złącza wtykowe przyrządu

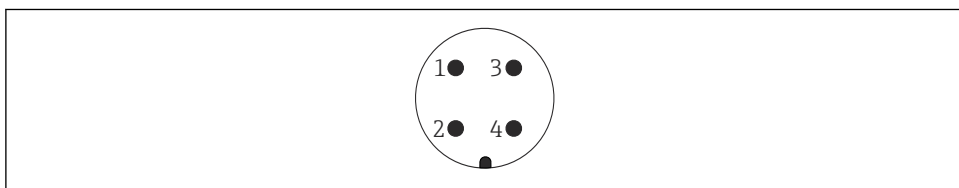
i W przyrządach ze złączem wtykowym nie trzeba otwierać obudowy w celu podłączenia przewodu sygnałowego.



A0011175

12 Rozmieszczenie styków w gnieździe przyłączeniowym M12

- 1 + sygnału
- 2 Nie podłączony
- 3 - sygnału
- 4 Uziemienie



A0011176

13 Rozmieszczenie styków w gnieździe przyłączeniowym 7/8"

- 1 - sygnału
- 2 + sygnału
- 3 Nie podłączony
- 4 Ekran

6.1.3 Zasilanie

Wersja 2-przewodowa, 4-20mA HART, pasywna

2-przew., 4..20mA HART ¹⁾

"Dopuszczenia" ²⁾	Napięcie U na zaciskach przyrządu	Maks. obciążenie R, w zależności od napięcia zasilania U ₀ zasilacza
<ul style="list-style-type: none"> ▪ dla stref niezagrożonych wybuchem ▪ Ex nA ▪ Ex ic ▪ CSA GP 	11,5 ... 35 V ^{3) 4)}	<p style="text-align: right;">A0035511</p>
Ex ia / IS	11,5 ... 30 V ⁴⁾	
<ul style="list-style-type: none"> ▪ Ex d / XP ▪ Ex ic ia ▪ Ex tD / DIP 	13,5 ... 30 V ^{4) 5)}	<p style="text-align: right;">A0034969</p>

1) Poz. 020 kodu zamówieniowego: opcja A

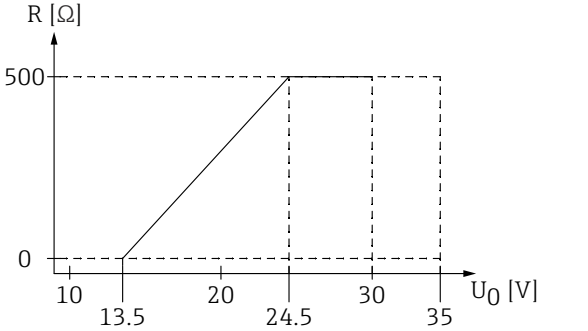
2) Poz. 010 kodu zamówieniowego

3) W temperaturach otoczenia $T_a \leq -30^\circ\text{C}$, do uruchomienia przyrządu przy minimalnym prądzie błęd (3.6 mA) wymagane jest napięcie na zaciskach $U \geq 14\text{ V}$. W temperaturach otoczenia $T_a > 60^\circ\text{C}$, do uruchomienia przyrządu przy minimalnym prądzie błęd (3.6 mA) wymagane jest napięcie na zaciskach $U \geq 12\text{ V}$. Prąd rozruchowy może być konfigurowany. Jeśli przyrząd jest zasilany prądem stałym $I \geq 4.5\text{ mA}$ (tryb HART Multidrop), napięcie $U \geq 11.5\text{ V}$ jest wystarczające dla całego zakresu temperatur otoczenia.

4) W przypadku użycia modemu Bluetooth, minimalne napięcie zasilania wzrasta o 2 V.

5) W temperaturach otoczenia $T_a \leq -30^\circ\text{C}$, do uruchomienia przyrządu przy minimalnym prądzie błęd (3.6 mA) wymagane jest napięcie na zaciskach $U \geq 16\text{ V}$.

2-przew., 4..20mA HART, wyjście binarne ¹⁾

"Dopuszczalność" ²⁾	Napięcie U na zaciskach przyrządu	Maks. obciążenie R, w zależności od napięcia zasilania U ₀ zasilacza
<ul style="list-style-type: none"> ▪ dla stref niezagrożonych wybuchem ▪ Ex nA ▪ Ex nA(ia) ▪ Ex ic ▪ Ex ic[ia] ▪ Ex d[ia] / XP ▪ Ex ta / DIP ▪ CSA GP 	<p>13,5 ... 35 V^{3) 4)}</p>	 <p style="text-align: right; font-size: small;">A0034971</p>
<ul style="list-style-type: none"> ▪ Ex ia / IS ▪ Ex ia + Ex d[ia] / IS + XP 	<p>13,5 ... 30 V^{3) 4)}</p>	

- 1) Poz. 020 kodu zamówieniowego: opcja B
- 2) Poz. 010 kodu zamówieniowego
- 3) W temperaturach otoczenia $T_a \leq -30\text{ °C}$, do uruchomienia przyrządu przy minimalnym prądzie błęd (3.6 mA) wymagane jest napięcie na zaciskach $U \geq 16\text{ V}$.
- 4) W przypadku użycia modemu Bluetooth, minimalne napięcie zasilania wzrasta o 2 V.

2-przew.; 4-20mA HART + dodatkowe 4-20mA ¹⁾

"Dopuszczenia" ²⁾	Napięcie U na zaciskach przyrządu	Maks. obciążenie R, w zależności od napięcia zasilania U ₀ zasilacza
Wszystkie	Kanał 1: 13,5 ... 30 V ^{3) 4) 5)}	<p style="text-align: right;">A0034969</p>
	Kanał 2: 12 ... 30 V	<p style="text-align: right;">A0022583</p>

1) Poz. 020 kodu zamówieniowego; opcja C

2) Poz. 010 kodu zamówieniowego

3) W temperaturach otoczenia $T_a \leq -30^\circ\text{C}$, do uruchomienia przyrządu przy minimalnym prądzie błędny (3.6 mA) wymagane jest napięcie na zaciskach $U \geq 16\text{ V}$.4) W temperaturach otoczenia $T_a \leq -40^\circ\text{C}$, maksymalne napięcie na zaciskach jest ograniczone do $U \leq 28\text{ V}$.

5) W razie użycia modemu Bluetooth, minimalne napięcie zasilania wzrasta o 2 V.

Wbudowane zabezpieczenie przed odwrotną polaryzacją	Tak
Dopuszczalne tętnienie resztkowe przy $f = 0 \dots 100\text{ Hz}$	$U_{SS} < 1\text{ V}$
Dopuszczalne tętnienie resztkowe przy $f = 100 \dots 10000\text{ Hz}$	$U_{SS} < 10\text{ mV}$

Wersja 4-przewodowa; 4-20mA HART, aktywne

"Zasilanie; wyjście" ¹⁾	Napięcie na zaciskach U	Maks. rezystancja obciążenia R_{max}
Opcja K: 4-przew. 90-253VAC; 4-20mA HART	90 ... 253 V _{AC} (50 ... 60 Hz), Kategoria przepięciowa II	500 Ω
Opcja L: 4-przew. 10.4-48VDC; 4-20mA HART	10,4 ... 48 V _{DC}	

1) Poz. 020 kodu zamówieniowego

6.1.4 Ogranicznik przepięć

Patrz instrukcja obsługi.

6.2 Podłączenie przyrządu

⚠ OSTRZEŻENIE

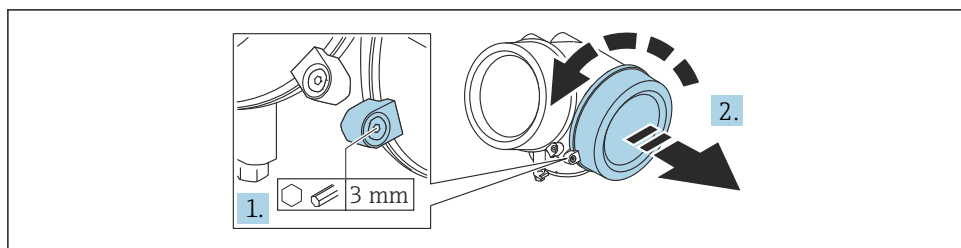
Zagrozenie wybuchem!

- ▶ Przestrzegać obowiązujących przepisów.
- ▶ Przestrzegać zaleceń podanych w instrukcji bezpieczeństwa Ex (XA).
- ▶ Stosować wyłącznie podane dławiki kablowe.
- ▶ Przed uruchomieniem sprawdzić, czy napięcia zasilania są zgodne z danymi na tabliczce znamionowej.
- ▶ Przed przystąpieniem do wykonania połączeń elektrycznych wyłączyć zasilanie.
- ▶ Przed włączeniem zasilania podłączyć zewnętrzny zacisk uziemienia do linii wyrównania potencjałów.

Niezbędne narzędzia/ akcesoria:

- Do przyrządów z blokadą pokrywy: klucz imbusowy AF3
- Przyrząd do zdejmowania izolacji
- W przypadku korzystania z przewodów linkowych: zarobić każdą żyłę tulejką kablową.

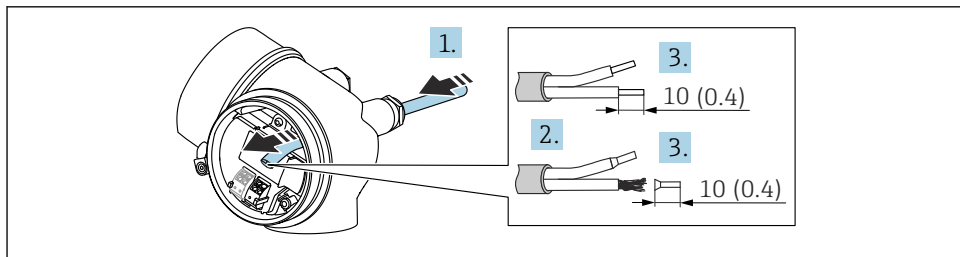
6.2.1 Otwieranie pokrywy



A0021490

1. Kluczem imbusowym (3 mm) odkręcić śrubę zacisku mocującego pokrywę przedziału podłączeniowego i obrócić zacisk o 90° w lewo.
2. Odkręcić pokrywę przedziału elektroniki i sprawdzić uszczelkę; w razie potrzeby wymienić.

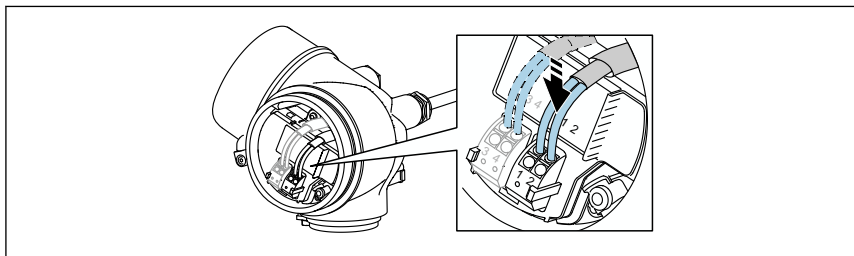
6.2.2 Podłączenie



A0036418

14 Jednostka: mm (in)

1. Przełożyć przewód przez dławik kablowy. W celu zapewnienia szczelności, nie usuwać pierścienia uszczelniającego z dławika.
2. Zdjąć płaszcz przewodu.
3. Zdjąć izolację z końcówek przewodów na długości 10 mm (0,4 in). W przypadku przewodów linkowych zarobić końce tulejkami kablowymi.
4. Dokręcić dławiki kablowe.
5. Podłączyć przewód zgodnie ze schematem elektrycznym.

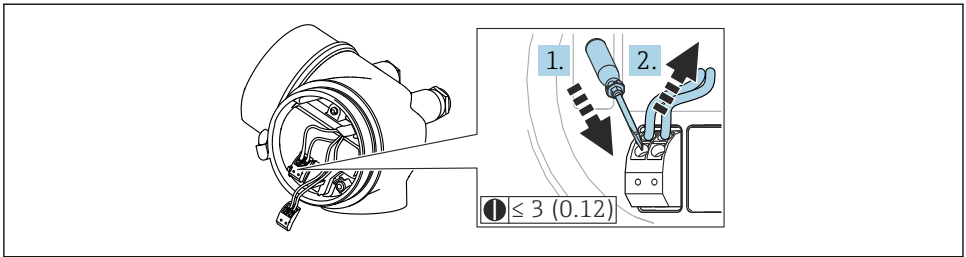


A0034682

6. W przypadku użycia przewodów ekranowanych, podłączyć ekran przewodu do zacisku uziemiającego.

6.2.3 Zaciski wtykowe sprężynowe

Elektryczne podłączenie przyrządów bez wbudowanego ogranicznika przepięć następuje za pomocą zacisków sprężynowych. Żyły sztywne lub elastyczne z końcówkami zarobionymi tulejkami kablowymi można wsadzić bezpośrednio do zacisków.



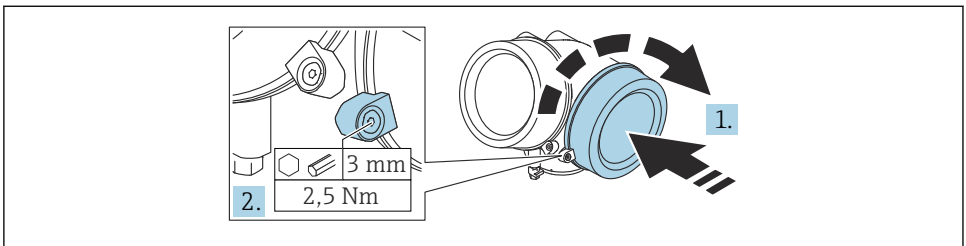
A0013661

15 Jednostka: mm (in)

Aby wyjąć końcówkę przewodu z zacisku:

1. ostrze płaskiego wkrętaka ≤ 3 mm włożyć w szczelinę pomiędzy otworami zacisków
2. jednocześnie wyciągnąć koniec przewodu z zacisku.

6.2.4 Zamykanie pokrywy przedziału podłączeniowego



A0021491

1. Wkręcić pokrywę przedziału podłączeniowego.
2. Obrócić zacisk mocujący o 90° w prawo i kluczem imbusowym (3 mm), dokręcić śrubę zacisku mocującego przedziału elektroniki momentem 2,5 Nm.

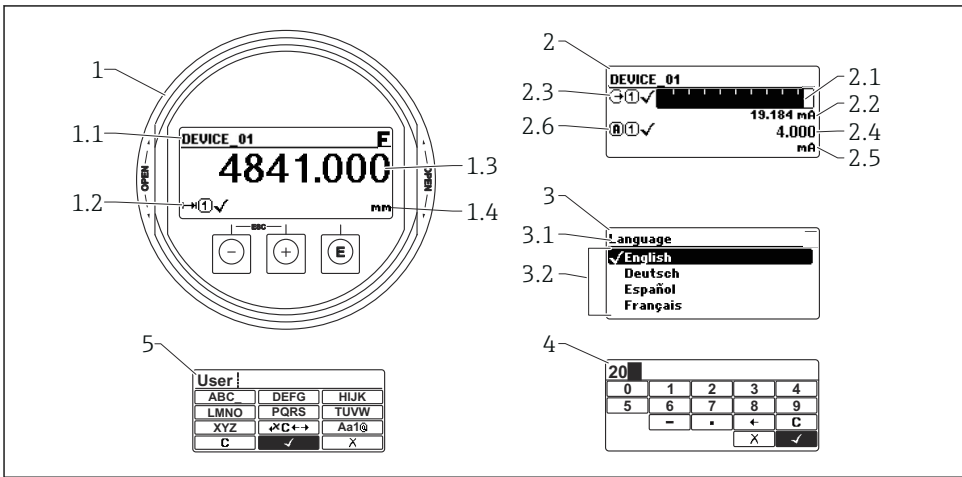
7 Warianty obsługi

Przyrząd można obsługiwać w następujący sposób:

- za pomocą menu obsługi (wskaźnik)
- za pomocą oprogramowania DeviceCare i FieldCare, patrz instrukcja obsługi
- za pomocą aplikacji SmartBlue, Bluetooth (opcjonalnie), patrz instrukcja obsługi

7.1 Struktura i funkcje menu obsługi

7.1.1 Wyświetlacz



A0012635

16 Format wskazań i moduł obsługi na wyświetlaczu

- 1 Wskazanie wartości mierzonej (1 wartość, maks. rozmiar wskazania)
 - 1.1 Nagłówek z oznaczeniem punktu pomiarowego i symbolem błędu (gdy stan błędu jest aktywny)
 - 1.2 Symbole wartości mierzonych
 - 1.3 Wartość mierzona
 - 1.4 Jednostka
- 2 Wskazanie wartości mierzonej (wskaznik słupkowy + 1 wartość)
 - 2.1 Wskaznik słupkowy wartości mierzonej 1
 - 2.2 Wartość mierzona 1 (wraz z jednostką)
 - 2.3 Symbole wartości mierzonej 1
 - 2.4 Wartość mierzona 2
 - 2.5 Jednostka wartości mierzonej 2
 - 2.6 Symbole wartości mierzonej 2
- 3 Wskazanie parametru (tutaj: parametr wybierany z listy)
 - 3.1 Nagłówek z nazwą parametru i symbolem błędu (gdy stan błędu jest aktywny)
 - 3.2 Lista wyboru; oznacza aktualną wartość parametru.
- 4 Matryca do wprowadzania liczb
- 5 Matryca do wprowadzania znaków alfanumerycznych i znaków specjalnych

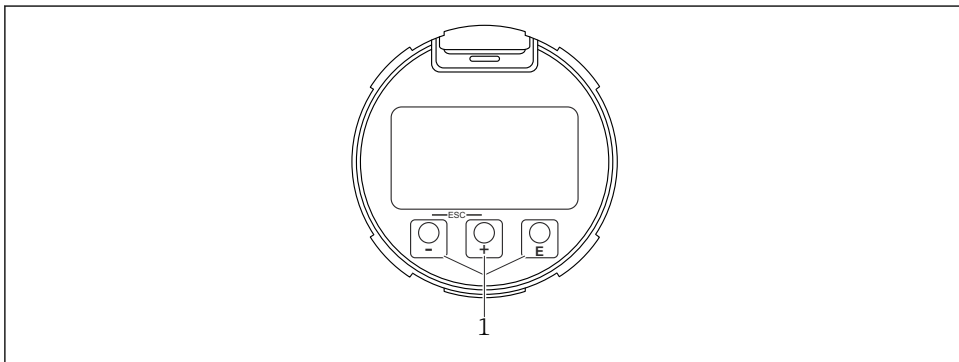
7.1.2 Przyciski obsługi

Funkcje

- Odczyt wskazań wartości mierzonych, komunikatów błędów i komunikatów informacyjnych
- Podświetlenie tła zmienia się z zielonego na czerwone w przypadku błędu
- W celu ułatwienia obsługi, wyświetlacz można wyjąć z obudowy

i Wyświetlacze przyrządu mogą być wyposażone w dodatkową opcję komunikacji bezprzewodowej Bluetooth®.

Podświetlenie jest włączane lub wyłączane w zależności od napięcia zasilania i poboru prądu.



A0039284

i 17 Wyświetlacz

1 Przyciski obsługi

Funkcje przycisków

- Przycisk **+**
 - Przewijanie w dół listy wyboru
 - Edycja wartości alfanumerycznych wprowadzanych w danej funkcji
- Przycisk **-**
 - Przewijanie w górę listy wyboru
 - Edycja wartości alfanumerycznych wprowadzanych w danej funkcji
- Przycisk **E**
 - *Na wskazaniu wartości mierzonej*: po naciśnięciu przycisku na krótko następuje otwarcie menu obsługi.
 - Po naciśnięciu przycisku przez 2 s następuje otwarcie menu kontekstowego.
 - *W menu, podmenu*: naciśnięcie przycisku na krótko:
 - Otwiera wybrane menu, podmenu lub parametr.
 - Po naciśnięciu przycisku przez 2 s dla parametru:
 - Powoduje otwarcie tekstu pomocy (jeśli istnieje) dla danej funkcji lub parametru.
 - *W edytorze tekstu i liczb*: naciśnięcie przycisku na krótko:
 - Powoduje otwarcie wybranej grupy.
 - Powoduje wykonanie wybranego działania.
 - Powoduje wykonanie wybranego działania.

- Przycisk \oplus i \ominus (funkcja ESC - jednoczesne naciśnięcie obu przycisków)
 - *W menu, podmenu*: naciśnięcie przycisku na krótko:
 - Powoduje wyjście z danego poziomu menu i przejście do następnego wyższego poziomu.
 - Jeśli otwarty jest tekst pomocy, powoduje zamknięcie tekstu pomocy dla danego parametru.
 - Naciśnięcie przycisku przez 2 spowoduje powrót do wskazania wartości mierzonej ("pozycja Home").
 - *W edytorze tekstu i liczb*: powoduje zamknięcie edytora tekstu lub liczb bez zastosowania zmian.
- Przycisk \boxminus i przycisk \boxplus (jednoczesne naciśnięcie obu przycisków)
Zmniejszenie kontrastu (większa jasność).
- Przycisk \oplus i przycisk \boxplus (jednoczesne naciśnięcie i przytrzymanie obu przycisków)
Zwiększenie kontrastu (mniejsza jasność).

7.2 Dostęp do menu obsługi za pomocą wskaźnika lokalnego

Parametr/podmenu	Znaczenie	Opis
Language ¹⁾	Służy do wyboru języka obsługi wskaźnika lokalnego	BA01000F
Ustawienia	Po wprowadzeniu wartości parametrów konfiguracyjnych, w zasadzie pomiar jest całkowicie skonfigurowany.	
Ustawienia → Mapowanie	Mapowanie ech zakłócających	
Ustawienia → Ustawienia zaawansowane	Zawiera dodatkowe podmenu i parametry <ul style="list-style-type: none"> ■ Zaawansowana konfiguracja przyrządu (dostosowanie do specjalnych warunków pomiaru) ■ Konwersja wartości mierzonych (skalowanie, linearyzacja). ■ Skalowanie sygnału wyjściowego. 	
Diagnostyka	Zawiera najważniejsze parametry potrzebne do zdiagnozowania stanu przyrządu	
Ekspert ²⁾	Zawiera wszystkie parametry przyrządu (w tym parametry zawarte w innych menu). Organizacja tego menu odpowiada organizacji bloków funkcyjnych przyrządu.	GP01000F

- 1) Jeśli korzysta się z oprogramowania narzędziowego (np. FieldCare), parametr Language można znaleźć w menu: "Ustawienia → Ustawienia zaawansowane → Wskaźnik"
- 2) Po przejściu do menu "Ekspert", pojawia się monit o podanie kodu dostępu. Jeśli użytkownik nie zdefiniował kodu dostępu, należy wprowadzić kod "0000".


7.2.1 Otwieranie menu kontekstowego

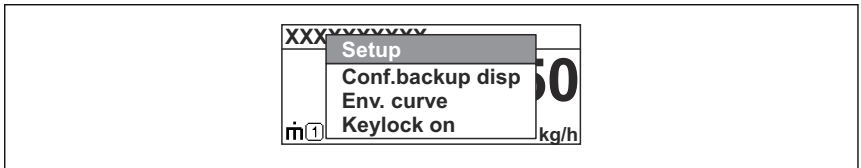
Menu kontekstowe umożliwia szybki dostęp do następujących pozycji menu, bezpośrednio z poziomu wskazywania wartości mierzonych:

- Setup [Ustawienia]
- Conf. backup disp. [Kopia ustawień]
- Envelope curve [Krzywa obwiedni echa]
- Keylock on [Blokada przycisków wł.]



Otwieranie i zamykanie menu kontekstowego

Z poziomu wskazań wartości roboczych.

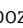
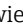
1. Nacisnąć przycisk  przez 2 s.
 - ↳ Otwiera się menu kontekstowe.



A0037872

2. Nacisnąć jednocześnie przycisk  i .
 - ↳ Menu kontekstowe zostanie zamknięte i ponownie pojawi się wskazanie wartości mierzonej.

Wybór pozycji menu kontekstowego

1. Otworzyć menu kontekstowe.
2. Przyciskiem  przejść do żądanej pozycji menu.
3. Nacisnąć przycisk  celem zatwierdzenia wyboru.
 - ↳ Wybrana pozycja menu otwiera się.

8 Uruchomienie

8.1 Włączenie przyrządu

- ▶ Włączyć zasilanie (skrzynka bezpieczników).

Przyrząd jest włączony.

8.1.1 Wyłączenie blokady zapisu

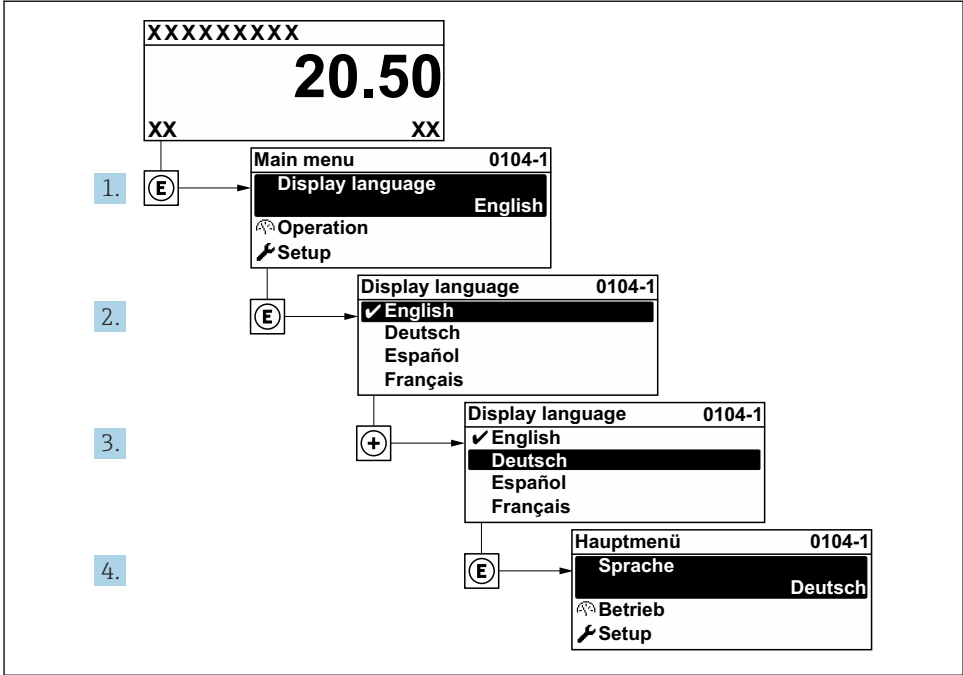
Jeśli przyrząd ma włączoną blokadę zapisu, najpierw należy ją wyłączyć.



Patrz: Instrukcja obsługi przyrządu:
BA01000F (FMP50, HART)

8.2 Wybór języka obsługi

Ustawienie fabryczne: English lub język określony w zamówieniu

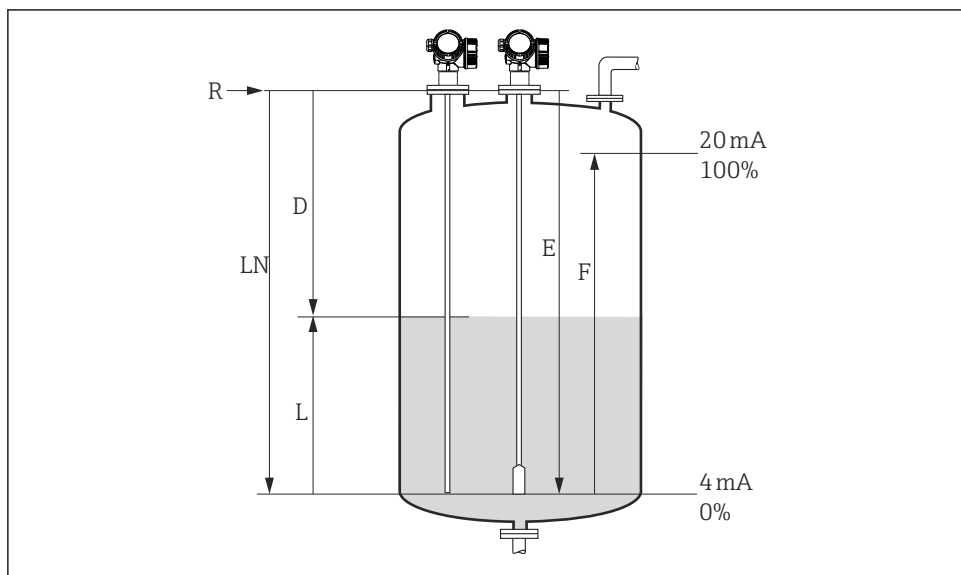


A0029420

18 Przykładowe wskazanie na wskaźniku lokalnym

8.3 Konfiguracja przyrządu

8.3.1 Konfiguracja pomiaru poziomu



A0011360

19 Parametry konfiguracyjne pomiaru poziomu cieczy

LN = długość falowodu

D = Odległość

L = Poziom

R = Punkt odniesienia pomiaru

E = Kalibracja -Pusty- (= zero)

F = Kalibracja -Pełny- (= zakres)

1. Ustawienia → Etykieta urządzenia

- ↳ Wprowadzić oznaczenie punktu pomiarowego (TAG).

2. Ustawienia → Jednostka w pomiarze odległości

- ↳ Wybrać jednostkę długości.

3. Ustawienia → Typ zbiornika

- ↳ Wybrać typ zbiornika.

4. Ustawienia → Średnica rury (tylko dla "Typ zbiornika" = "Bypass/Rura wgłębna")

- ↳ Wprowadzić średnicę komory poziomowskazowej lub rury wgłębnej.

5. Ustawienia → Rodzaj medium

- ↳ Wybrać grupę medium (**Inne** lub **Na bazie wody** (stała DC ≥ 4))

6. Ustawienia → Kalibracja -Pusty-

- ↳ Wprowadzić wartość poziomu "pusty" E (odległości od punktu odniesienia R pomiaru do punktu odpowiadającego poziomowi 0%).

7. Ustawienia → Kalibracja -Pełny-

- ↳ Wprowadzić wartość poziomu "pełny" F (odległość od punktu odpowiadającego poziomowi 0% do punktu odpowiadającego poziomowi 100%).

8. Ustawienia → Poziom

- ↳ Wskazuje poziom zmierzony L (w celu weryfikacji).

9. Ustawienia → Odległość

- ↳ Wskazuje odległość D między punktem odniesienia pomiaru (R) a poziomem L (w celu weryfikacji).

10. Ustawienia → Jakość sygnału

- ↳ Wyświetla jakość sygnału dla echa odbitego od powierzchni medium mierzonego (w celu weryfikacji).

11. Ustawienia → Mapowanie → Potwierdź odległość

- ↳ Porównać odległość wyświetlaną z odległością rzeczywistą, aby rozpocząć zapis mapy ech zakłócających.



71571987

www.addresses.endress.com
