

Kratke upute za rad Levelflex FMP50 HART

Vođeni valni radar



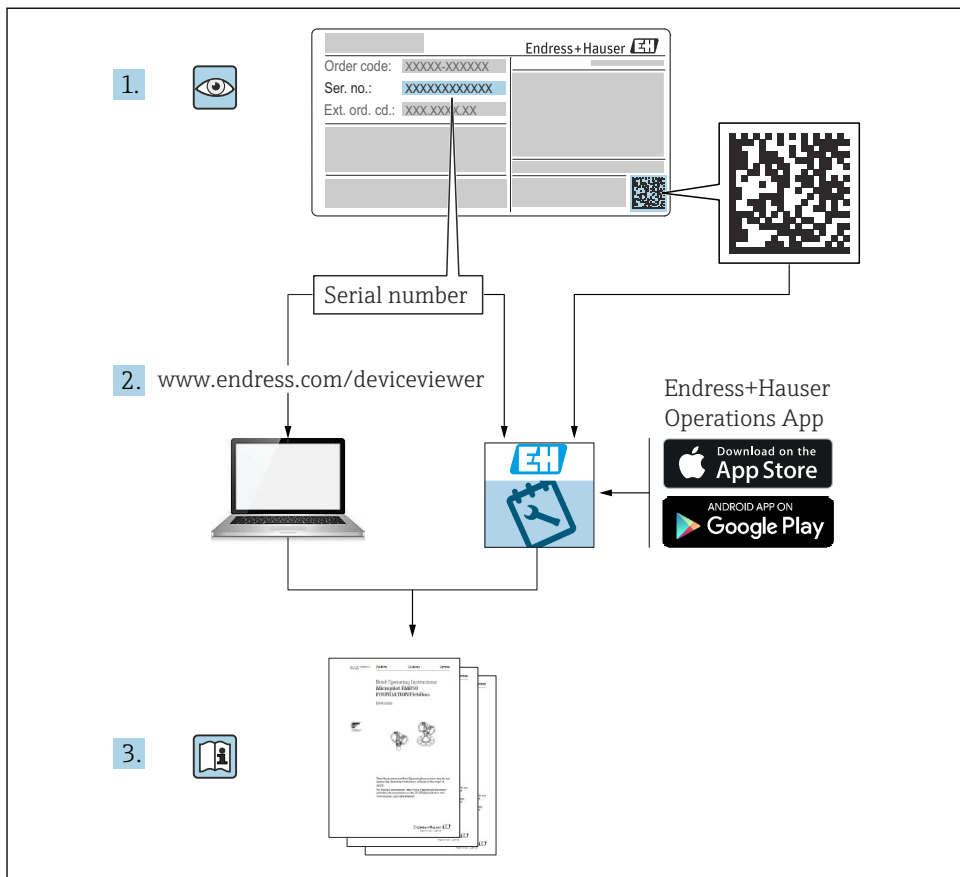
Ove kratke upute za uporabu ne zamjenjuju Upute za uporabu uz uređaj.

Detaljne informacije o uređaju pronaći ćete u Uputama za uporabu i dodatnoj dokumentaciji.

Dostupno za sve verzije uređaja putem

- Internet: www.endress.com/deviceviewer
- Pametnog telefona/tableta: *Endress+Hauser Operations App*

1 Pridružena dokumentacija



A0023555

2 Informacije o dokumentu

2.1 Simboli

2.1.1 Sigurnosni simboli

⚠ OPASNOST

Ovaj simbol upozorava vas na opasnu situaciju. Ako je ne izbjegnute dovest će do smrti ili teških tjelesnih ozljeda.

⚠ UPOZORENJE

Ovaj simbol upozorava vas na opasnu situaciju. Ako ne izbjegnute takvu situaciju, ona može prouzročiti teške ili smrtonosne ozljede.

⚠ OPREZ

Ovaj simbol upozorava vas na opasnu situaciju. Ako tu situaciju ne izbjegnute, ona može dovesti do lakših ili srednje teških ozljeda.

ℹ NAPOMENA

Ovaj simbol sadrži informacije o postupcima i drugim činjenicama koje ne rezultiraju tjelesnim ozljedama.

2.1.2 Električni simboli**Zaštitno uzemljenje (PE)**

Stezaljke s uzemljenjem koje moraju biti spojene na uzemljenje prije uspostavljanja bilo kakvih drugih priključaka.

Priključci uzemljenja nalaze se unutar i izvan uređaja.

- Unutarnji priključak za uzemljenje; zaštitno uzemljenje spojeno na mrežno napajanje.
- Vanjski priključak za uzemljenje: uređaj je priključen na sustav uzemljenja postrojenja.

2.1.3 Simboli alata

Plosnati odvijač



Inbus ključ



Torks odvijač



Viličasti ključ

2.1.4 Simboli za određene vrste informacija i slika**Dozvoljeno**

Označava postupke, procese ili radnje koje su dozvoljene

**Zabranjeno**

Označava postupke, procese ili radnje koje su zabranjene

**Savjet**

Označava dodatne informacije



Referenca na dokumentaciju



Referenca na sliku



Treba poštivati obavijest ili pojedinačni korak

1, 2, 3.

Koraci radova



Rezultat koraka rada



Vizualna provjera



1, 2, 3, ...

Broj pozicije

A, B, C, ...

Prikazi

2.1.5 Simboli na uređaju

 →  **Sigurnosne upute**

Obratite pozornost na sigurnosne upute koje se nalaze u Uputama za uporabu

 **Temperaturna otpornost priključnih kabela**

Određuje minimalnu vrijednost temperaturne otpornosti spojnih kabela

3 Osnovne sigurnosne upute

3.1 Zahtjevi za osoblje

Osoblje mora za svoj rad ispuniti sljedeće uvjete:

- ▶ Školovano stručno osoblje: mora raspolagati s kvalifikacijom, koja odgovara toj funkciji i zadacima
- ▶ Mora biti ovlašteno od strane vlasnika sustava/operatorera
- ▶ Mora biti upoznato s nacionalnim propisima
- ▶ Mora pročitati i razumjeti upute iz priručnika i dodatne dokumentacije
- ▶ Slijediti upute i ispuniti uvjete

3.2 Namjena

Primjena i medij

Mjerni uređaj opisan u ovom priručniku namijenjen je samo za mjerenje razine tekućina. Ovisno o naručenoj verziji uređaja, on može mjeriti i potencijalne mjerne tvari ugrožene eksplozijama, zapaljive, otrovne mjerne tvari te mjerne tvari koje potiču požar.

Ako se poštuju granične vrijednosti navedene u Tehničkim podacima i uvjeti navedeni u uputama i dodatnoj dokumentaciji, mjerni uređaj se smije koristiti samo za sljedeća mjerenja:

- ▶ Izmjerene veličine procesa: razina napunjenosti
- ▶ Proračunljive procesne varijable: zapremina ili masa u bilo kojem obliku posude (izračunato iz razine pomoću linearizacijske funkcionalnosti)

Kako biste osigurali da mjerni uređaj ostane u ispravnom stanju za vrijeme rada:

- ▶ Koristite mjerni uređaj samo za medije na koje materijali koji su navlaženi procesom imaju odgovarajuću razinu otpora.

- ▶ Pridržavajte se graničnih vrijednosti u "Tehničkim podacima".

Neispravno korištenje

Proizvođač ne odgovara za štete koje su nastale zbog nestručne i nenamjenske uporabe.

Razjašnjavanje graničnih slučajeva:

- ▶ Za posebne tekućine i tekućine za čišćenje, tvrtka Endress+Hauser će vam rado pružiti pomoć u provjeri otpornosti na koroziju materijala natopljenih tekućinom, ali ne prihvaća nikakva jamstva ili odgovornost.

Preostali rizici

Zbog prijenosa topline iz procesa, kao i gubitka snage u elektronici, temperatura kućišta elektronike i sklopova koje sadrži (npr. modul zaslona, glavni elektronički modul i modul I/O elektronike) mogu se povećati do 80 °C (176 °F). Tijekom rada senzor može postići temperaturu koja je blizu temperature medija.

Moguća opasnost od opekotina zbog dodirivanja površina!

- ▶ U slučaju visokih temperatura medija osigurajte zaštitu od kontakta kako biste spriječili opekline.

3.3 Sigurnost na radnom mjestu

Prilikom rada na i s uređajem:

- ▶ Nosite potrebnu osobnu zaštitnu opremu prema saveznim/nacionalnim propisima.

3.4 Sigurnost rada

Opasnost od ozljeda!

- ▶ Upravlajte uređajem samo ako je u ispravnom tehničkom stanju, bez pogrešaka i kvarova.
- ▶ Rukvoatelj je odgovoran za rad uređaja bez smetnji.

Promjene na uređaju

Neovlaštene izmjene na uređaju nisu dopuštene i mogu dovesti do nepredvidivih opasnosti:

- ▶ Ako su ipak potrebne izmjene, obratite se proizvođaču.

Popravak

Kako bi sigurnost i pouzdanost rada bile stalno omogućene:

- ▶ Popravke na uređaju izvodite samo ako su izričito dopušteni.
- ▶ Uvažavajte nacionalne propise koji se odnose na popravke električnih uređaja.
- ▶ Koristite samo originalne rezervne dijelove i pribor proizvođača.

Opasno područje

Za uklanjanje opasnosti za osobe ili instalaciju kada se uređaj koristi u opasnom području (npr. zaštita od eksplozije, sigurnost tlačne posude):

- ▶ Provjerite pločicu s oznakom tipa kako biste provjerili može li se naručeni uređaj koristiti za namjeravanu uporabu u opasnom području.
- ▶ Obratite pažnju na specifikacije u zasebnoj dodatnoj dokumentaciji koja je sastavni dio ovog priručnika.

3.5 Sigurnost proizvoda

Proizvod je konstruiran tako da je siguran za rad prema najnovijem stanju tehnike, provjeren je te je napustio tvornicu u besprijeornom stanju što se tiče tehničke sigurnosti. Proizvod ispunjava opće sigurnosne zahtjeve i zakonske zahtjeve.

NAPOMENA

Gubitak stupnja zaštite otvaranjem uređaja u vlažnim uvjetima

- ▶ Ako je uređaj otvoren u vlažnom okruženju, stupanj zaštite naveden na natpisnoj pločici više nije važeći. To također može oštetiti siguran rad uređaja.

3.5.1 CE oznaka

Mjerni sustav udovoljava zakonskim zahtjevima važećih EU direktiva. Oni su navedeni u odgovarajućoj EU deklaraciji o sukladnosti zajedno s primijenjenim standardima.

Proizvođač potvrđuje uspješno testiranje uređaja stavljanjem na njega CE oznake.

3.5.2 Sukladnost s EAC

Mjerni sustav udovoljava zakonskim zahtjevima važećih EAC smjernica. Oni su navedeni u odgovarajućoj EAC deklaraciji o sukladnosti zajedno s primijenjenim standardima.

Proizvođač potvrđuje uspješno testiranje proizvoda postavljanjem oznake EAC.

4 Dolazni prijem i identifikacija proizvoda

4.1 Preuzimanje robe

Provjerite sljedeće tijekom dolaznog prihvatanja:

- Jesu li kodovi narudžbe na otpremnici i naljepnici proizvoda identični?
- Je li roba neoštećena?
- Odgovaraju li podaci na pločici s oznakom tipa podacima o narudžbi na otpremnici?
- Ako je potrebno (vidi pločicu s oznakom tipa): jesu li sigurnosne napomene (XA) dostavljene?



Ako jedan od uvjeta nije ispunjen, obratite se Vašoj Endress+Hauser distribucijskoj centrali.

4.2 Identifikacija proizvoda

Uređaj se može identificirati na sljedeće načine:

- Specifikacije pločice s oznakom tipa
- Prošireni kod narudžbe s opisom karakteristika uređaja na otpremnici
- ▶ Unesite serijski broj s natpisnih pločica u *W@M Device Viewer* (www.endress.com/deviceviewer)
 - ↳ Prikazuju se svi podatci o mjernom uređaju i opsegu tehničke dokumentacije koja se odnosi na uređaj.

- ▶ Unesite serijski broj s natpisne pločice u aplikaciji *Endress+Hauser Operations* ili skenirajte 2-D matrični kod na natpisnoj pločici s kamerom
 - ↳ Prikazuju se svi podaci o mjernom uređaju i opsegu tehničke dokumentacije koja se odnosi na uređaj.

4.3 Skladištenje i transport

4.3.1 Temperatura skladištenja

- Dopuštena temperatura skladištenja: -40 do +80 °C (-40 do +176 °F)
- Koristite originalno pakiranje.

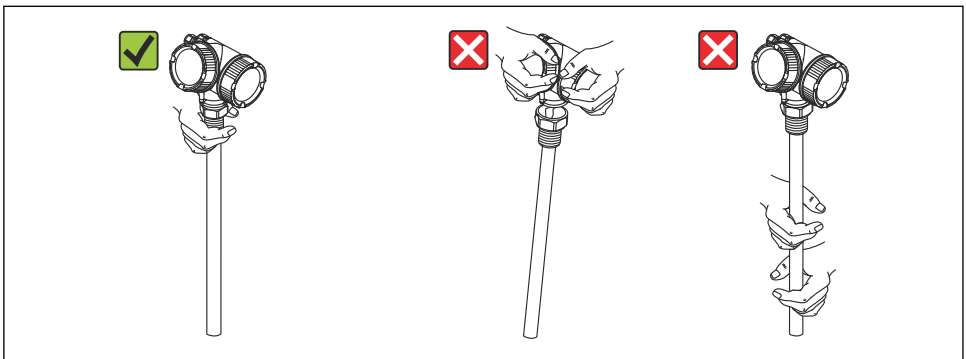
4.3.2 Transport proizvoda do mjernog mjesta

⚠ UPOZORENJE

Kućište ili šipka mogu se oštetiti ili izvući.

Opasnost od ozljeda!

- ▶ Transportirajte mjerni uređaj u originalnom pakiranju na mjesto mjerenja ili na mjesto spajanja s procesom.
- ▶ Uvijek osigurajte opremu za podizanje (remene, ušice, itd.) na procesnom spoju i nikada nemojte podizati uređaj za elektroničko kućište ili sondu. Obratite pažnju na težište uređaja tako da se nehotice ne nagne ili sklizne.
- ▶ Slijedite sigurnosne upute i uvjete prijevoza za uređaje težine više od 18 kg (39,6 lbs) (IEC 61010).

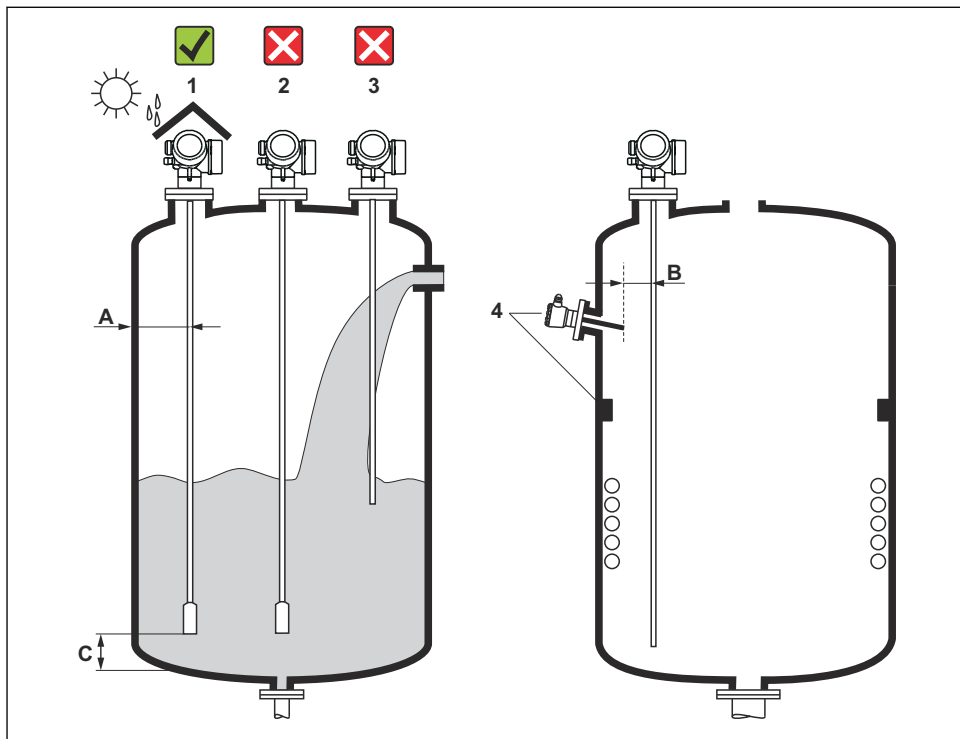


A0014264

5 Montiranje

5.1 Zahtjevi za montiranje

5.1.1 Prikladna pozicija montaže



A0012606

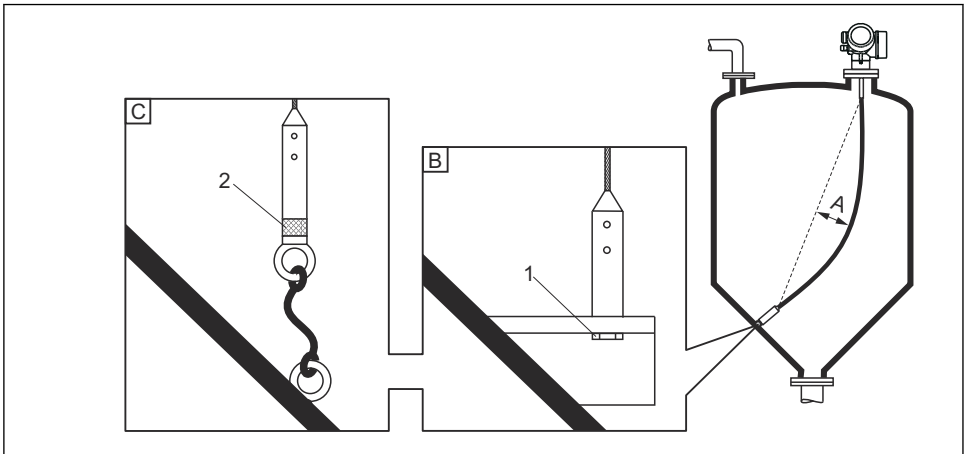
1 Uvjeti ugradnje za Levelflex

Zahtjevi za razmak kod montaže

- Udaljenost (A) između zida posude i sonde za šipku i uže:
 - Za glatke metalne zidove: > 50 mm (2 in)
 - Za plastične zidove: > 300 mm (12 in) do metalnih dijelova izvan posude
 - Za betonske zidove: > 500 mm (20 in), u protivnom se dopuštenu mjerni raspon može smanjiti.
- Udaljenost (B) između sonde šipke i unutarnjih spojnica (3): > 300 mm (12 in)
- Kod korištenja više od jednog Levelflex:
 - Minimalna udaljenost između osi senzora: 100 mm (3.94 in)
- Udaljenost (C) od kraja sonde do dna posude:
 - Sonda na užetu: > 150 mm (6 in)
 - Sonda na šipki: > 10 mm (0.4 in)

5.1.2 Fiksiranje sonde

Fiksiranje sonde na užetu



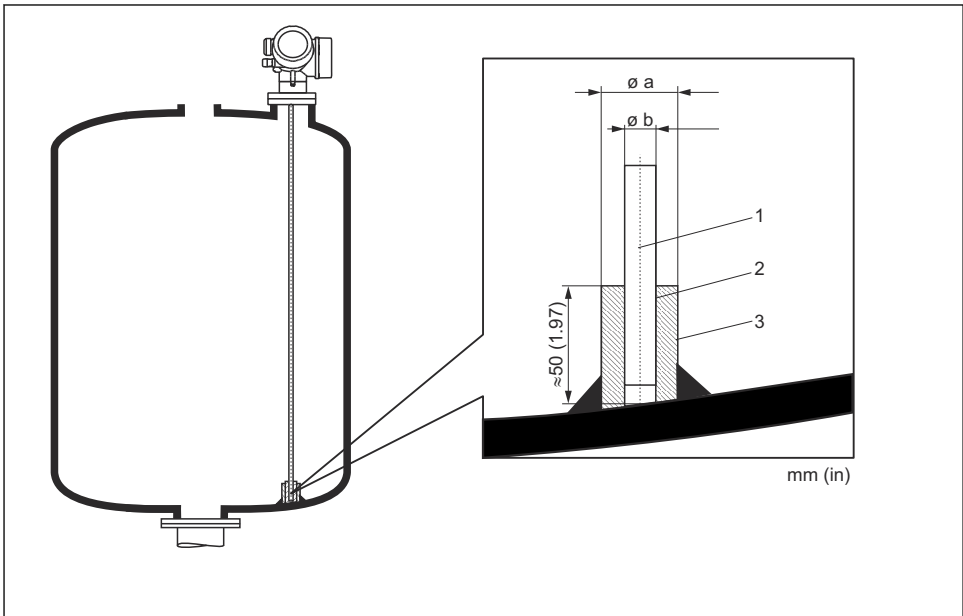
A0012609

- A *Progib užeta: ≥ 10 mm/(1 m duljine sonde) [0,12 in/(1 ft duljine sonde)]*
- B *Pouzdana uzemljenje kraja sonde*
- C *Pouzdana izolirani kraj sonde*
- 1 *Pričvršćivač u unutrašnjem navoju završne težine sonde*
- 2 *Komplet za izolirano pričvršćivanje*

- Kraj sonde za uže mora biti pričvršćen (fiksiran prema dolje) pod sljedećim uvjetima:
Ako bi sonda u protivnom došla u kontakt sa zidom posude, konusom, unutaršnjim spojevima/gredama ili drugim dijelom ugradnje
- U utezi sonde nalazi se ženski navoj za pričvršćivanje kraja sonde:
Uže 4 mm (1/6"), 316: M 14
- Kada je fiksiran prema dolje, kraj sonde mora biti ili pouzdano uzemljen ili pouzdano izoliran. Koristite izolirani komplet za pričvršćivanje ako inače nije moguće pričvrstiti sondu pouzdano izoliranim spojem.

Sonde za pričvršćivanje šipki

- U slučaju odobrenja WHG: potreban je oslonac za duljine sonde ≥ 3 m (10 ft).
- Općenito, šipke sonde moraju biti pričvršćene u slučaju horizontalnog strujanja (npr. iz miješalice) ili jakih vibracija.
- Osigurajte samo šipke sonde izravno na kraju sonde.



A0014127

- 1 Štapna sonda
- 2 Navlaka s uskim provrtom za osiguranje električnog kontakta između navlake i šipke.
- 3 Kratka metalna cijev, npr. fiksno zavarena

Sonda $\varnothing 8$ mm (0.31 in)

- $a < \varnothing 14$ mm (0.55 in)
- $b = \varnothing 8.5$ mm (0.34 in)

NAPOMENA

Loše uzemljenje kraja sonde može uzrokovati netočna mjerenja.

- ▶ Koristite navlaku s uskim provrtom kako biste osigurali dobar električni kontakt između navlake i šipke sonde.

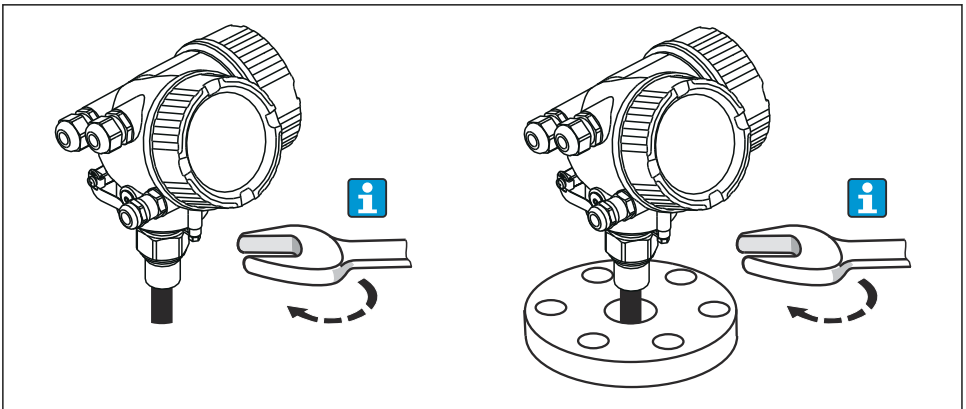
NAPOMENA

Zavarivanje može oštetiti glavni elektronički modul.

- ▶ Prije zavarivanja: Uzemljite šipku sonde i uklonite elektroniku.

5.1.3 Skraćivanje sonde

Pogledajte upute za uporabu.

5.2 Montiranje uređaja**5.2.1 Montiranje uređaja s navojnim spojem**

A0012528

Uvijte uređaj s navojnim spojem u navlaku ili prirubnicu i zatim ga pričvrstite na procesnu posudu preko navlake/prirubnice.



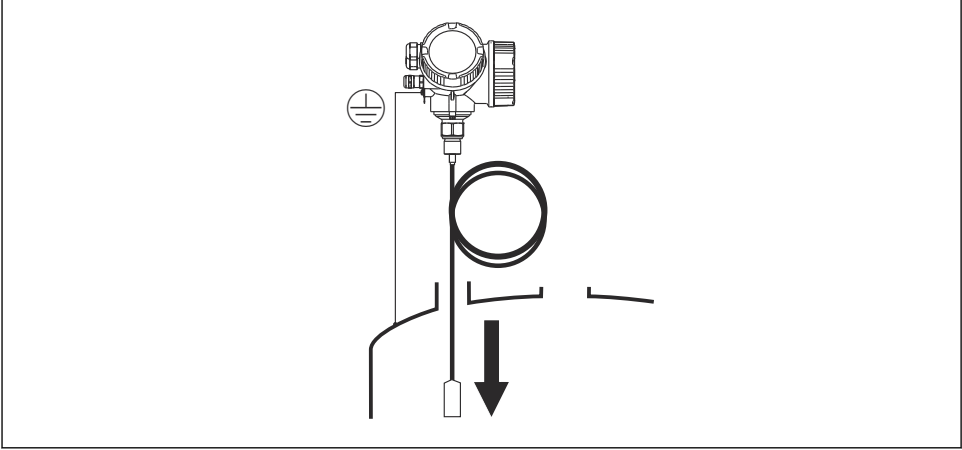
- Prilikom uvrtnja okrenite samo šesterokutni vijak:
 - Navoj 3/4": 36 mm
 - Navoj 1-1/2": 55 mm
- Maksimalni dopušteni moment zatezanja:
 - Navoj 3/4": 45 Nm
 - Navoj 1-1/2": 450 Nm
- Preporučeni zakretni moment kada koristite isporučenu brtvu od aramidnih vlakana i procesni tlak od 40 bara (samo FMP51, brtva nije uključena uz FMP54):
 - Navoj 3/4": 25 Nm
 - Navoj 1-1/2": 140 Nm
- Prilikom ugradnje u metalne posude, osigurajte dobar kontakt metala između procesnog priključka i posude.

5.2.2 Montiranje sonde na užetu

NAPOMENA

Elektrostatičko pražnjenje može oštetiti elektroniku.

- ▶ Uzemljite kućište prije spuštanja sonde na užetu u posudu.



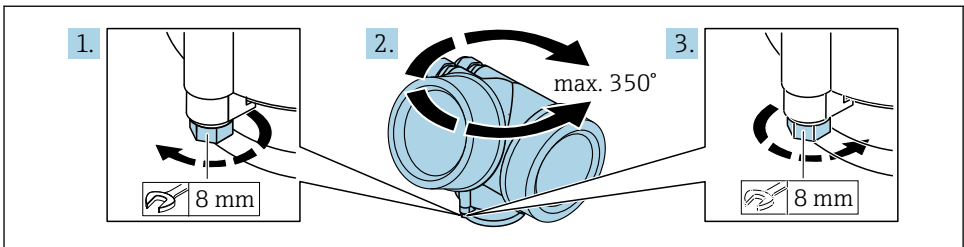
A0012852

Prilikom uvođenja sonde na užetu u posudu obratite pozornost na sljedeće:

- Polako odmotajte užu i pažljivo ga spustite u posudu.
- Pazite da se užu ne savija ili kopča.
- Izbjegavajte nekontrolirano ljuljanje utega jer bi to moglo oštetiti unutarnje dijelove u posudi.

5.2.3 Okretanje kućišta odašiljača

Kako bi se omogućio lakši pristup priključnom pretincu ili modulu zaslona, kućište transmitera se može okrenuti:



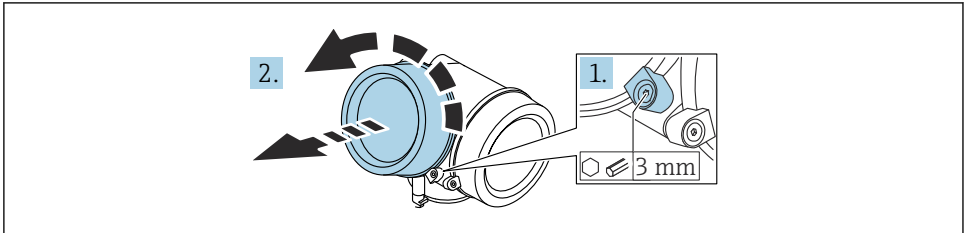
A0032242

1. Otpustite pričvrсни vijak s viličastim ključem.
2. Zakrenite kućište u željenom smjeru.

3. Zategnite pričvrсни vijak (1,5 Nm za plastična kućišta; 2,5 Nm za aluminijska kućišta ili kućišta od nehrđajućeg čelika).

5.2.4 Okretanje zaslona

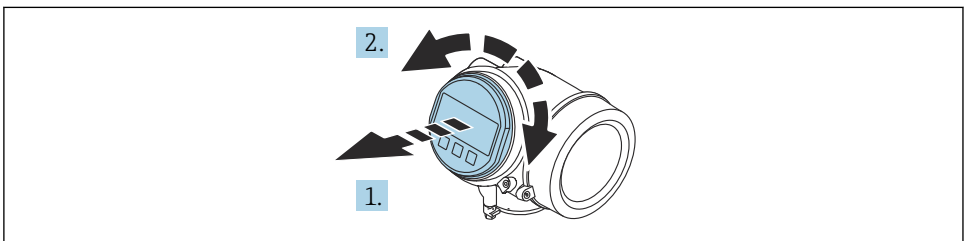
Otvaranje poklopca



A0021430

1. Otpustite vijak pričvršne stezaljke poklopca pretinca za elektroniku pomoću imbus ključa (3 mm) i okrenite stezaljku 90° u smjeru suprotnom od kazaljke na satu.
2. Odvrnite poklopac pretinca za elektroniku i provjerite brtvu poklopca; zamijenite ga ako je potrebno.

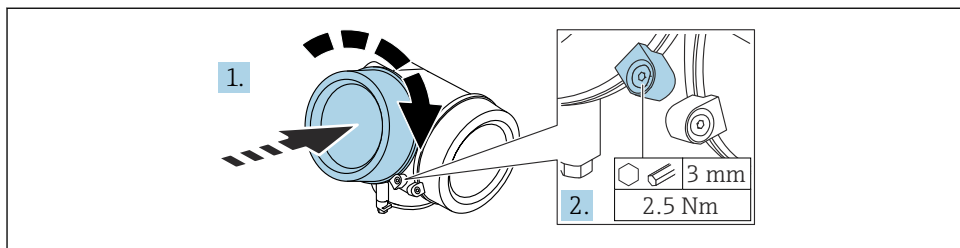
Zakretanje modula zaslona



A0036401

1. Izvucite modul zaslona s laganim okretanjem.
2. Okrenite zaslonski modul u željeni položaj: Maks. $8 \times 45^\circ$ u svakom smjeru.
3. Provedite spiralni kabel u otvor između kućišta i glavnog modula elektronike te utaknite utikač modula zaslona u pretinac elektronike sve dok se ne uklopi.

Zatvaranje poklopca pretinca za elektroniku



A0021451

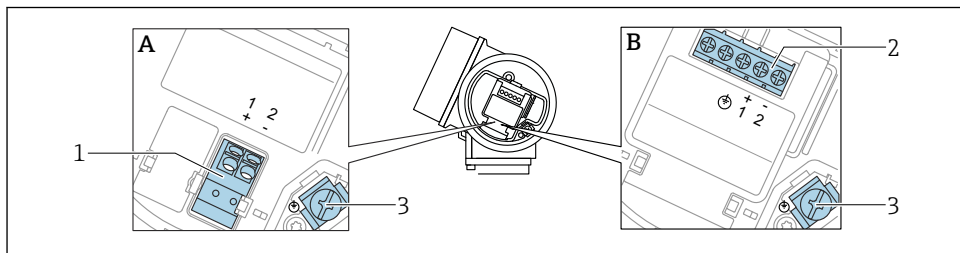
1. Zavrnite poklopac pretinca za elektroniku.
2. Okrenite sigurnosnu stezaljku 90° u smjeru kazaljke na satu i pomoću imbus ključa (3 mm) pritegnite vijak sigurnosne stezaljke na poklopcu pretinca za elektroniku s 2.5 Nm.

6 Električni priključak

6.1 Zahtjevi povezivanja

6.1.1 Raspored priključaka

Raspored priključaka, 2-žični: 4 do 20 mA HART



A0036498

2 Raspored priključaka, 2-žični: 4 do 20 mA HART

A Bez integrirane zaštite od previsokog napona

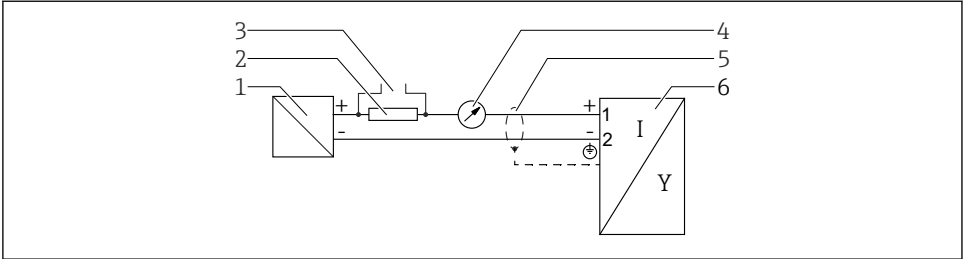
B S integriranom zaštitom od visokog napona

1 Priključak 4 do 20 mA, HART pasivni: priključci 1 i 2, bez integrirane prenaponske zaštite

2 Priključak 4 do 20 mA, HART pasivni: priključci 1 i 2, sa integriranom prenaponskom zaštitom

3 Priključak za oklop kabela

Blok dijagram, 2-žični: 4 do 20 mA HART

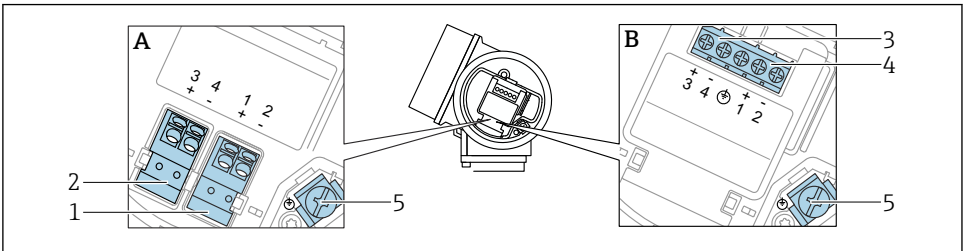


A0036499

3 Blok dijagram, 2-žični: 4 do 20 mA HART

- 1 Aktivna barijera za napajanje (npr. RN221N); promatrajte napon na priključcima
- 2 Otpornik za HART komunikaciju ($\geq 250 \Omega$); promatrajte maksimalno opterećenje
- 3 Priključak za Commubox FXA195 ili FieldXpert SFX350/SFX370 (preko VIATOR Bluetooth modema)
- 4 Prikaz analogne jedinice; promatrajte maksimalno opterećenje
- 5 Obloga kabela, obratiti pozornost na specifikacije kabela
- 6 Uređaj za mjerenje

Raspored priključaka, 2-žični: 4 do 20 mA HART, izlaz prekidača

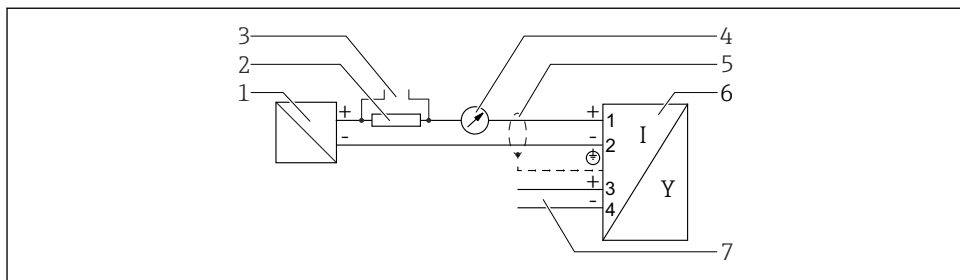


A0036500

4 Raspored priključaka, 2-žični: 4 do 20 mA HART, izlaz prekidača

- A Bez integrirane zaštite od previsokog napona
- B S integriranom zaštitom od visokog napona
- 1 Priključak 4 do 20 mA, HART pasivni: priključci 1 i 2, bez integrirane prenaponske zaštite
- 2 Priključak, izlaz prekidača (otvoreni kolektor): priključci 3 i 4, bez integrirane prenaponske zaštite
- 3 Priključak, izlaz prekidača (otvoreni kolektor): priključci 3 i 4, sa integriranom prenaponskom zaštitom
- 4 Priključak 4 do 20 mA, HART pasivni: priključci 1 i 2, sa integriranom prenaponskom zaštitom
- 5 Priključak za oklop kabela

Blok dijagram, 2-žični: 4 do 20 mA HART, izlaz prekidača

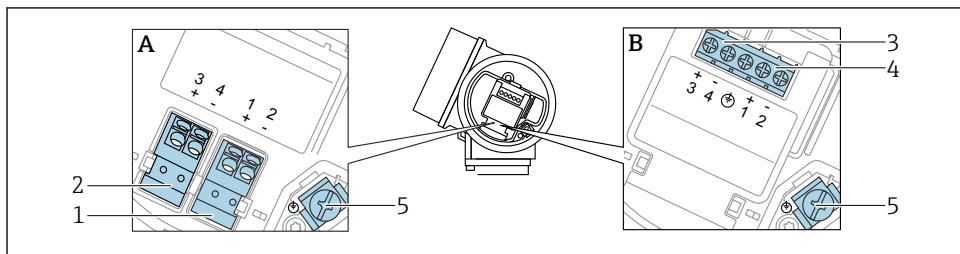


A0036501

▣ 5 Blok dijagram, 2-žični: 4 do 20 mA HART, izlaz prekidača

- 1 Aktivna barijera za napajanje (npr. RN221N); promatrajte napon na priključcima
- 2 Otpornik za HART komunikaciju ($\geq 250 \Omega$); promatrajte maksimalno opterećenje
- 3 Priključak za Commubox FXA195 ili FieldXpert SFX350/SFX370 (preko VIATOR Bluetooth modema)
- 4 Prikaz analogne jedinice; promatrajte maksimalno opterećenje
- 5 Obloga kabela, obratiti pozornost na specifikacije kabela
- 6 Uredaj za mjerenje
- 7 Izlaz prekidača (otvoreni kolektor)

Raspored priključaka, 2-žični: 4 do 20 mA HART, 4 do 20 mA

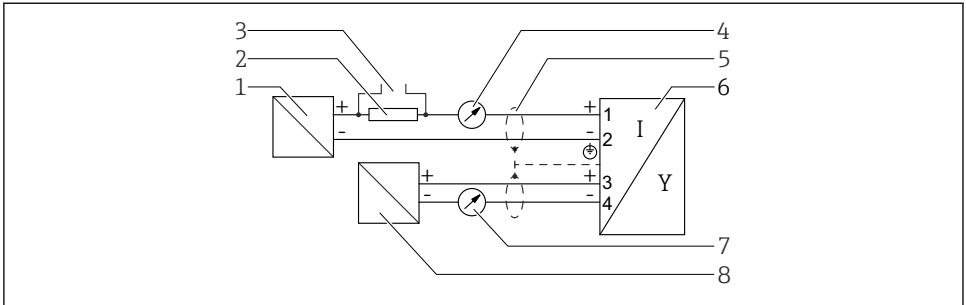


A0036500

▣ 6 Raspored priključaka, 2-žični: 4 do 20 mA HART, 4 do 20 mA

- A Bez integrirane zaštite od previsokog napona
- B S integriranom zaštitom od visokog napona
- 1 Izlaz priključka konekcije 1, 4 do 20 mA, HART pasivni: priključci 1 i 2, bez integrirane prenaponske zaštite
- 2 Izlaz priključka konekcije 2, 4 do 20 mA: priključci 3 i 4, bez integrirane prenaponske zaštite
- 3 Izlaz priključka konekcije 2, 4 do 20 mA: priključci 3 i 4, sa integriranom prenaponskom zaštitom
- 4 Izlaz priključka konekcije 1, 4 do 20 mA HART pasivni: priključci 1 i 2, sa integriranom prenaponskom zaštitom
- 5 Priključak za oklop kabela

Blok dijagram, 2-žični: 4 do 20 mA HART, 4 do 20 mA

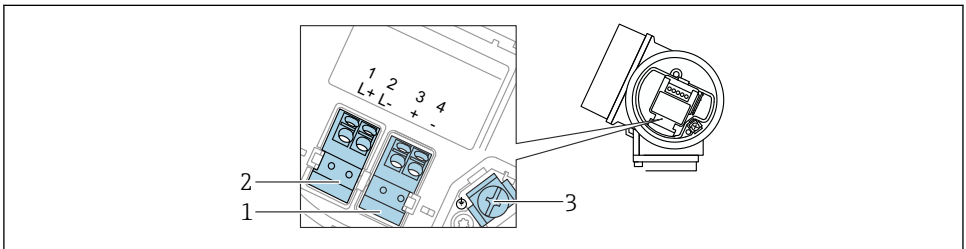


A0036502

7 Blok dijagram, 2-žični: 4 do 20 mA HART, 4 do 20 mA

- 1 Aktivna barijera za napajanje (npr. RN221N), izlaz struje 1; promatrajte napon na priključcima
- 2 Otpornik za HART komunikaciju ($\geq 250 \Omega$); promatrajte maksimalno opterećenje
- 3 Priključak za 1CommuBox FXA195 ili FieldXpert SFX350/SFX370 (preko VIATOR Bluetooth modema)
- 4 Prikaz analogne jedinice: promatrajte maksimalno opterećenje
- 5 Obloga kabela, obratiti pozornost na specifikacije kabela
- 6 Uređaj za mjerenje
- 7 Prikaz analogne jedinice: promatrajte maksimalno opterećenje
- 8 Aktivna barijera za napajanje (npr. RN221N), izlaz struje 2; promatrajte napon na priključcima

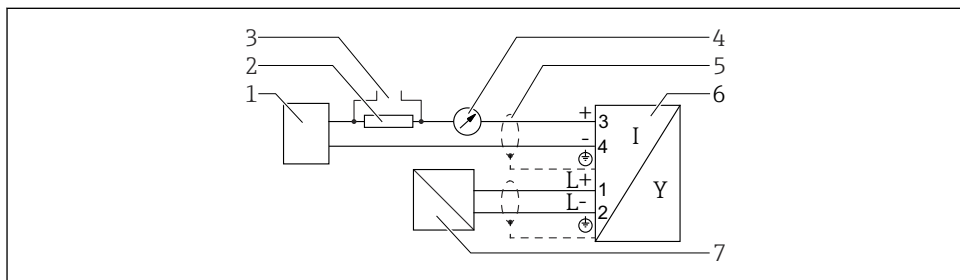
Raspored priključaka, 4-žični: 4 do 20 mA HART (10.4 do 48 V_{DC})



A0036516

8 Raspored priključaka, 4-žični: 4 do 20 mA HART (10.4 do 48 V_{DC})

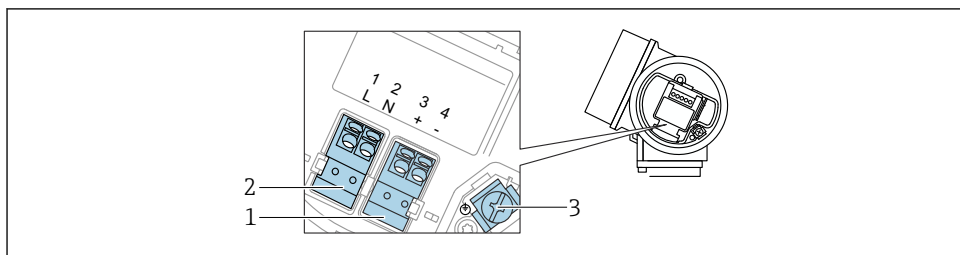
- 1 Priključak 4 do 20 mA HART (aktivan): priključci 3 i 4
- 2 Priključak, opskrbeni napon: priključci 1 i 2
- 3 Priključak za oklop kabela

Blok dijagram, 4-žični: 4 do 20 mA HART (10.4 do 48 V_{DC})

A0036526

9 Blok dijagram, 4-žični: 4 do 20 mA HART (10.4 do 48 V_{DC})

- 1 Jedinica za analizu, npr. PLC
- 2 Otpornik za HART komunikaciju ($\geq 250 \Omega$); promatrajte maksimalno opterećenje
- 3 Priključak za 1Commubox FXA195 ili FieldXpert SFX350/SFX370 (preko VIATOR Bluetooth modema)
- 4 Prikaz analogne jedinice: promatrajte maksimalno opterećenje
- 5 Obloga kabela, obratiti pozornost na specifikacije kabela
- 6 Uređaj za mjerenje
- 7 Napajanje: obratite pozornost na napon priključaka, obratite pozornost na specifikacije kabela

Raspored priključaka, 4-žični: 4 do 20 mA HART (90 do 253 V_{AC})

A0036519

10 Raspored priključaka, 4-žični: 4 do 20 mA HART (90 do 253 V_{AC})

- 1 Priključak 4 do 20 mA HART (aktivan): priključci 3 i 4
- 2 Priključak, opskrbeni napon: priključci 1 i 2
- 3 Priključak za oklop kabela

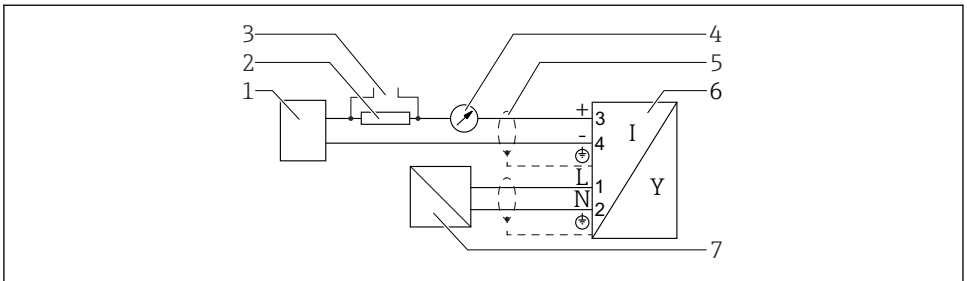
⚠ OPREZ**Kako biste omogućili električnu sigurnost:**

- ▶ Nemojte odspojiti priključak zaštitnog uzemljenja.
- ▶ Prije odvajanja zaštitnog uzemljenja odvojite uređaj od opskrbnog napona.

i Spojite zaštitno uzemljenje na unutarnji priključak za uzemljenje (3) prije spajanja opskrbnog napona. Ako je potrebno, spojite vod za usklađivanje potencijala na vanjski priključak uzemljenja.

i Kako biste osigurali elektromagnetsku kompatibilnost (EMC): **nemojte** uzemljiti uređaj preko zaštitnog vodiča uzemljenja napojnog kabela. Funkcionalno uzemljenje mora se umjesto toga provesti preko priključka procesa (prirubnica ili vijčani spoj) ili vanjskog priključka uzemljenja.

i Potrebno je instalirati lako dostupni mrežni prekidač u blizini uređaja. Prekidač je potrebno označiti kao diskonektor za uređaj (IEC/EN61010).

Blok dijagram, 4-žični: 4 do 20 mA HART (90 do 253 V_{AC})

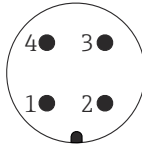
A0036527

11 Blok dijagram, 4-žični: 4 do 20 mA HART (90 do 253 V_{AC})

- 1 Jedinica za analizu, npr. PLC
- 2 Otpornik za HART komunikaciju ($\geq 250 \Omega$); promatrajte maksimalno opterećenje
- 3 Priključak za 1Commobox FXA195 ili FieldXpert SFX350/SFX370 (preko VIATOR Bluetooth modema)
- 4 Prikaz analogne jedinice: promatrajte maksimalno opterećenje
- 5 Obloga kabela, obratiti pozornost na specifikacije kabela
- 6 Uređaj za mjerenje
- 7 Napajanje: obratite pozornost na napon priključaka, obratite pozornost na specifikacije kabela

6.1.2 Priključak uređaja

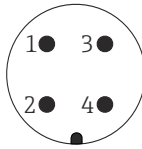
i U slučaju izvedbe uređaja s utikačem, kućište nije potrebno otvarati za spajanje signalnog kabela.



A0011175

12 *Raspored pinova utikača M12*

- 1 *Signal +*
- 2 *Nije dodijeljeno*
- 3 *Signal -*
- 4 *Uzemljenje*



A0011176

13 *Raspored pinova 7/8" utikača*

- 1 *Signal -*
- 2 *Signal +*
- 3 *Nije dodijeljeno*
- 4 *Zaštita*

6.1.3 Opskrbni napon

2-žični, 4-20 mA HART, pasivan

2-žični; 4-20mA HART ¹⁾

"Odobrenje" ²⁾	Napon U priključka na uređaju	Maksimalno opterećenje R, ovisno o opskrbnom naponu U ₀ jedinice za napajanje
<ul style="list-style-type: none"> ▪ Nije opasno ▪ Ex nA ▪ Ex ic ▪ CSA GP 	11.5 do 35 V ^{3) 4)}	<p style="text-align: right;">A0035511</p>
Ex ia / IS	11.5 do 30 V ⁴⁾	
<ul style="list-style-type: none"> ▪ Ex d / XP ▪ Ex ic[ia] ▪ Ex tD / DIP 	13.5 do 30 V ^{4) 5)}	<p style="text-align: right;">A0034969</p>

1) Obilježje 020 strukture proizvoda; opcija A

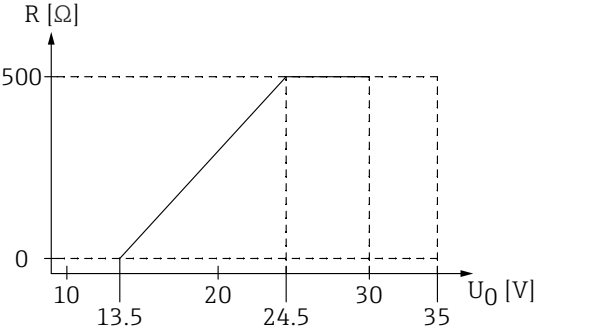
2) Značajka 010 u strukturi proizvoda

3) Na temperaturama okoline $T_a \leq -30^\circ\text{C}$, potreban je napon priključka $U \geq 14\text{ V}$ za pokretanje uređaja s minimalnom strujom kvara (3,6 mA). Na temperaturama okoline $T_a > 60^\circ\text{C}$, potreban je napon priključka $U \geq 12\text{ V}$ za pokretanje uređaja s minimalnom strujom kvara (3,6 mA). Struja pokretanja može se konfigurirati. Ako uređaj radi s fiksnom strujom $I \geq 4,5\text{ mA}$ (HART Multidrop način rada), dovoljan je napon $U \geq 11,5\text{ V}$ u cijelom rasponu temperature okoline.

4) Ako se koristi Bluetooth modul, minimalni opskrbeni napon se povećava za 2 V.

5) Na temperaturama okoline $T_a \leq -30^\circ\text{C}$, potreban je napon priključka $U \geq 16\text{ V}$ za pokretanje uređaja s minimalnom strujom kvara (3,6 mA).

2-žični; 4-20 mA HART, izlaz prekidača ¹⁾

"Odobrenje" 2)	Napon U priključka na uređaju	Maksimalno opterećenje R, ovisno o opskrbnom naponu U ₀ jedinice za napajanje
<ul style="list-style-type: none"> ▪ Nije opasno ▪ Ex nA ▪ Ex nA(ia) ▪ Ex ic ▪ Ex ic ia] ▪ Ex d ia] / XP ▪ Ex ta / DIP ▪ CSA GP 	13.5 do 35 V ^{3) 4)}	 <p>The graph plots the maximum load resistance R in Ohms (Ω) on the y-axis against the supply voltage U₀ in Volts (V) on the x-axis. The y-axis has a tick at 0 and 500. The x-axis has ticks at 10, 13.5, 20, 24.5, 30, and 35. A solid line starts at U₀ = 13.5 V, R = 0 Ω and increases linearly to U₀ = 24.5 V, R = 500 Ω. From U₀ = 24.5 V to U₀ = 35 V, the load resistance R remains constant at 500 Ω. Dashed lines indicate the grid points for the constant load region.</p>
<ul style="list-style-type: none"> ▪ Ex ia / IS ▪ Ex ia + Ex d ia] / IS + XP 	13.5 do 30 V ^{3) 4)}	<p style="text-align: right;">A0034971</p>

- 1) Obilježje 020 strukture proizvoda: opcija B
- 2) Značajka 010 u strukturi proizvoda
- 3) Na temperaturama okoline $T_a \leq -30$ °C, potreban je napon priključka $U \geq 16$ V za pokretanje uređaja s minimalnom strujom kvara (3,6 mA).
- 4) Ako se koristi Bluetooth modul, minimalni opskrbeni napon se povećava za 2 V.

2-žični; 4-20mA HART, 4-20mA ¹⁾

"Odobrenje" 2)	Napon U priključka na uređaju	Maksimalno opterećenje R, ovisno o opskrbnom naponu U ₀ jedinice za napajanje
Sve	Kanal 1: 13.5 do 30 V ^{3) 4) 5)}	<p style="text-align: right;">A0034969</p>
	Kanal 2: 12 do 30 V	<p style="text-align: right;">A0022583</p>

- 1) Značajka 020 strukture proizvoda: opcija C
- 2) Značajka 010 u strukturi proizvoda
- 3) Na temperaturama okoline $T_a \leq -30^\circ\text{C}$, potreban je napon priključka $U \geq 16\text{ V}$ za pokretanje uređaja s minimalnom strujom kvara (3,6 mA).
- 4) Na temperaturama okoline $T_a \leq -40^\circ\text{C}$, maksimalni napon priključka mora biti ograničen na $U \leq 28\text{ V}$.
- 5) Ako se koristi Bluetooth modul, minimalni napon napajanja povećava se za 2 V.

Integrirana zaštita od zamjene polariteta	Da
Dopuštena zaostala valovitost sa $f = 0$ do 100 Hz	$U_{SS} < 1\text{ V}$
Dopuštena zaostala valovitost sa $f = 100$ do 10000 Hz	$U_{SS} < 10\text{ mV}$

4-žični, 4-20mA HART, aktivan

"Napajanje; izlaz" ¹⁾	Napon priključka U	Maksimalno opterećenje Rmaks
K: 4-žični 90-253VAC; 4-20mA HART	90 do 253 V _{AC} (50 do 60 Hz), prenaponska kategorija II	500 Ω
L: 4-žični 10.4-48 VDC; 4-20 mA HART	10.4 do 48 V _{DC}	

1) Značajka 020 u strukturi proizvoda

6.1.4 Zaštita od previsokog napona

Pogledajte upute za uporabu.

6.2 Priključivanje uređaja

⚠ UPOZORENJE

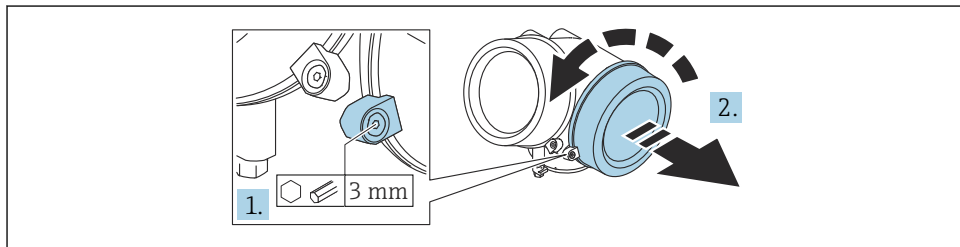
Opasnost od eksplozije!

- ▶ Poštujte primjenjive nacionalne standarde.
- ▶ Pridržavajte se specifikacija u Sigurnosnim uputama (XA).
- ▶ Koristite samo specifične vijčane spojeve kabela.
- ▶ Provjerite da li napajanje odgovara informacijama na nazivnoj pločici.
- ▶ Isključite napajanje prije spajanja uređaja.
- ▶ Spojite potencijalnu liniju podudaranja s vanjskim priključkom za uzemljenje prije priklučivanja napajanja.

Potrebni alati / dodatna oprema:

- Za uređaje s poklopcem na zaključavanje: imbus ključ AF3
- Kliješta za skidanje izolacije sa žice
- Pri korištenju upletenih kabela: jedan prsten žica za svaku žicu koja treba biti spojena.

6.2.1 Otvaranje poklopca

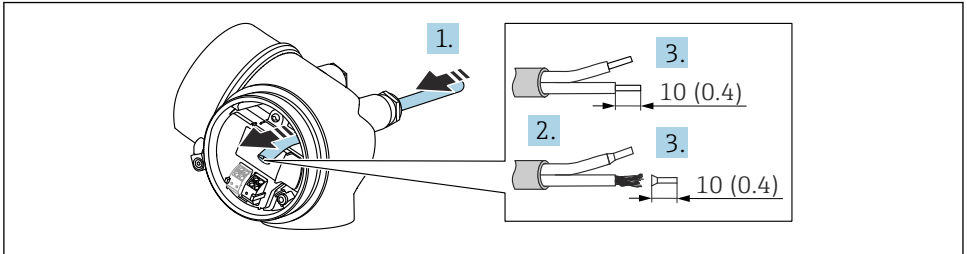


A0021490

1. Otpustite vijak pričvrstne stezaljke poklopca pretinca za povezivanje pomoću imbus ključa (3 mm) i okrenite stezaljku 90° u smjeru suprotnom od kazaljke na satu.

2. Odvrnite poklopac pretinca za povezivanje i provjerite brtvu poklopca; zamijenite ga ako je potrebno.

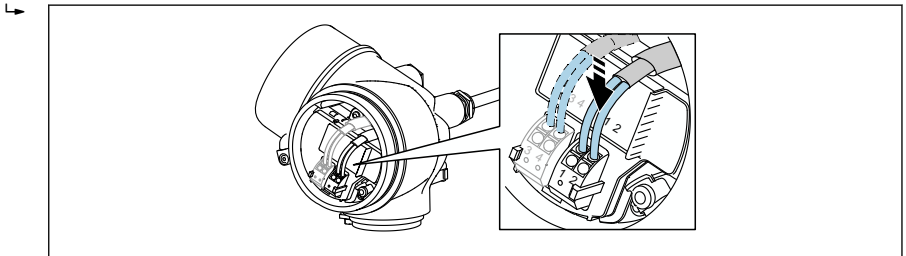
6.2.2 Priklučivanje



A0036418

14 Struktura uređaja: mm (in)

1. Provedite kabel kroz otvor za kabel. Nemojte uklanjati brtveni prsten iz otvora kabela, kako biste omogućili nepropusnost.
2. Skinite kablaski omotač.
3. Skinite krajeve kabela 10 mm (0.4 in). U slučaju žičanih kabela također se namještaju čahure.
4. Čvrsto zategnite vijčane spojeve kabela.
5. Spojite kabel prema rasporedu priključaka.

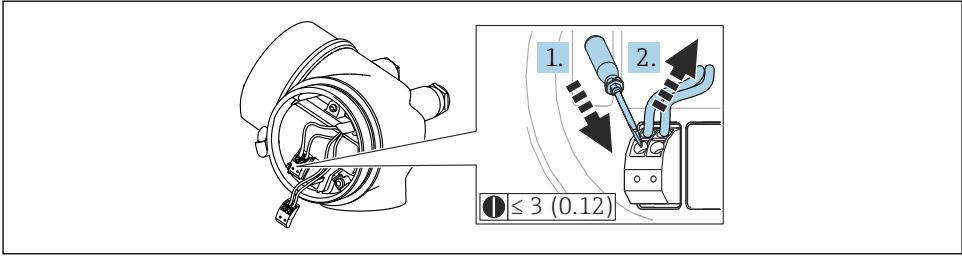


A0034682

6. Ako koristite zaštićene kabele: Spojite kablasku zaštitu na stezaljku uzemljenja.

6.2.3 Prikopčajte stezaljke s oprugom

Električno spajanje verzija uređaja bez integrirane prenaponske zaštite je preko utičnih opružnih stezaljki. Kruti vodiči ili fleksibilni vodiči s navlakama mogu se umetnuti izravno u priključak bez upotrebe poluge i automatski stvoriti kontakt.



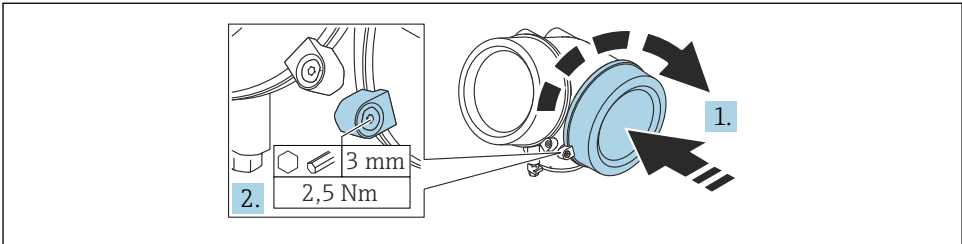
A0013661

15 Struktura uređaja: mm (in)

Za ponovno uklanjanje kabela iz priključka:

1. Pomoću ravnog odvijača ≤ 3 mm, pritisnite dolje na utor između dva otvora stezaljke
2. Istodobno izvucite kraj kabela iz priključka.

6.2.4 Zatvaranje poklopca pretinca za povezivanje



A0021491

1. Zavrnite poklopac pretinca za povezivanje.
2. Okrenite sigurnosnu stezaljku 90° u smjeru kazaljke na satu i pomoću imbus ključa (3 mm) pritegnite vijak sigurnosne stezaljke na poklopcu pretinca za povezivanje s 2.5 Nm.

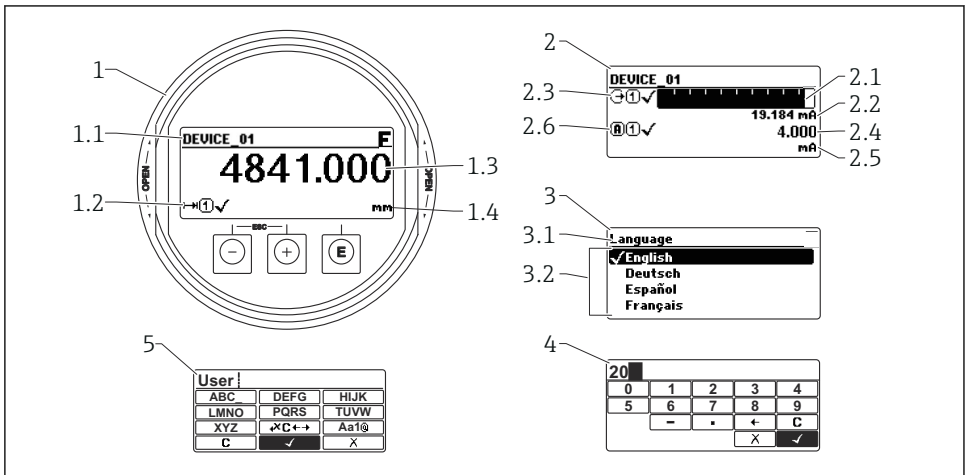
7 Mogućnosti upravljanja

Uređajem se može upravljati na sljedeći način:

- Rad preko radnog izbornika (zaslon)
- DeviceCare i Fieldcare, pogledajte upute za uporabu
- SmartBlue (aplikacija), Bluetooth (opcionalno), pogledajte upute za uporabu

7.1 Struktura i funkcija radnog izbornika

7.1.1 Zaslون



A0012635


16 Format prikaza na zaslonu i radnom modulu

- 1 Prikaz mjerene vrijednosti (maksimalna veličina 1)
- 1.1 Zaglavlje s oznakom mjernog mjesta i simbolom greške (ako je greška aktivna)
- 1.2 Simboli mjernih vrijednosti
- 1.3 Izmjerena vrijednost
- 1.4 Jedinica
- 2 Prikaz izmjerene vrijednosti (trakasti grafikon + 1 vrijednost)
 - 2.1 Trakasti grafikon za izmjerenu vrijednost 1
 - 2.2 Mjerna vrijednost 1 (uključujući jedinicu)
 - 2.3 Simboli mjerne vrijednosti za mjernu vrijednost 1
 - 2.4 Mjerna vrijednost 2
 - 2.5 Jedinica za mjernu vrijednost 2
 - 2.6 Simboli mjerne vrijednosti za mjernu vrijednost 2
- 3 Vizualizacija parametra (ovdje: parametar s popisom za odabir)
 - 3.1 Zaglavlje s oznakom parametra i simbolom greške (ako je greška aktivna)
 - 3.2 Popis za odabir; označava trenutnu vrijednost parametra.
- 4 Matrica za unos brojeva
- 5 Matrica za unos teksta, brojeva i posebnih znakova

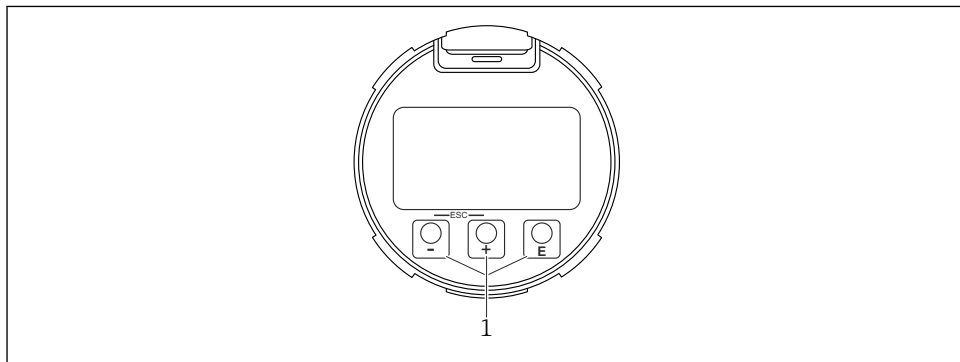
7.1.2 Operativni elementi

Funkcije

- Prikaz izmjerenih vrijednosti i poruka o pogreškama i obavijestima
- Osvjetljenje u pozadini, koje u slučaju pogreške prelazi sa zelenog na crveno
- Zaslom uređaja se može ukloniti radi lakšeg rada

 Zaslom uređaja su dostupni s dodatnom opcijom Bluetooth® bežične tehnologije.

Osvjetljenje pozadine se uključuje ili isključuje ovisno o napajanju i trenutnoj potrošnji.


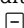



A0039284

 17 Modul zaslona

1 Tipke za upravljanje

Funkcija tipaka

- Tipka 
 - Kretanje prema dolje u popisu za odabir
 - Uredite numeričke vrijednosti i znakove unutar funkcije
- Tipka 
 - Kretanje prema gore u popisu za odabir
 - Uredite numeričke vrijednosti i znakove unutar funkcije
- Tipka 
 - *Na prikazu izmjerene vrijednosti:* Kratkim pritiskom na tipku otvara se operativni izbornik.
 - Pritiskom na tipku za 2 s otvara se kontekstni izbornik.
 - *U izborniku, podizborniku:* Kratkim pritiskom na tipku:
 - Otvara odabrani izbornik, podizbornik ili parametar.
 - Pritiskom na tipku za 2 s u parametru:
 - Ako postoji, otvara tekst pomoći za funkciju parametra.
 - *U uređivaču teksta i brojeva:* Kratkim pritiskom na tipku:
 - Otvara odabranu grupu.
 - Izvodi odabranu radnju.
 - Izvodi odabranu radnju.

- tipka \oplus i tipka \boxminus (ESC funkcija - istovremeno pritisnite tipke)
 - U *izborniku, podizborniku*: Kratkim pritiskom na tipku:
 - Izlazi iz trenutne razine izbornika i vodi vas na sljedeću višu razinu.
 - Ako je tekst pomoći otvoren, zatvara tekst pomoći parametra.
 - Pritiskom na tipku za 2 s vraćate se na prikaz izmjerene vrijednosti ("početni položaj").
 - U *uređivaču teksta i brojeva*: Zatvara tekstualni ili numerički uređivač bez primjene promjena.
- tipka \boxminus i tipka \boxplus (istovremeno pritisnite tipke)
Smanjuje se kontrast (svjetlije postavke).
- tipka \oplus i tipka \boxplus (istovremeno pritisnite i držite tipke)
Povećava se kontrast (tamnije postavke).

7.2 Pristup radnom izborniku preko lokalnog zaslona

Parametar/podizbornik	Značenje	Opis
Language ¹⁾	Definira jezik rada lokalnog zaslona	BA01000F
Setup	Nakon što su vrijednosti postavljene za ove parametre, mjerenje treba općenito biti potpuno konfigurirano.	
Setup→Mapping	Mapiranje odjeka interferencije	
Setup→Advanced setup	Sadrži dodatne podizbornike i parametre <ul style="list-style-type: none"> ▪ Za individualiziraniju konfiguraciju mjerenja (prilagodba posebnim uvjetima za mjerenje) ▪ Za pretvaranje izmjerene vrijednosti (skaliranje, linearizacija). ▪ Za skaliranje izlaznog signala. 	
Diagnostics	Sadrži najvažnije parametre za dijagnosticiranje stanja uređaja	GP01000F
Expert ²⁾	Sadrži sve parametre uređaja (uključujući one koji su već sadržani u nekom od ostalih izbornika). Izbornik je organiziran prema blokovima funkcija uređaja.	

- 1) Ako radite putem alata za upravljanje (npr. FieldCare), parametar Language nalazi se pod "Setup→Advanced setup→Display"
- 2) Kada pozovete izbornik "Expert", uvijek se od vas traži pristupni kod. Ako korisnički specifičan pristupni kod nije definiran, mora se unijeti "0000".

7.2.1 Otvaranje kontekstualnog izbornika

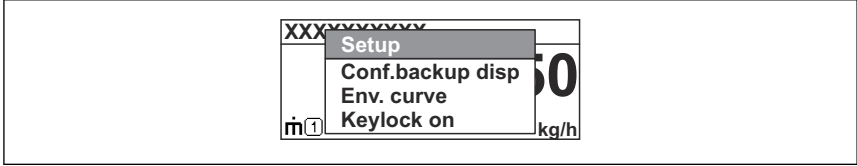
Upotrebom kontekstualnog izbornika, korisnik može pozvati sljedeće izbornike brzo i izravno iz radnog zaslona:

- Postavka
- Konf. disp. rez. kopije.
- Krivulja omotnice
- Zaključavanje tipkovnice uključeno

Pozivanje i zatvaranje kontekstualnog izbornika

Korisnik se nalazi u radnom zaslonu.

1. Pritisnite \square tijekom 2 s.
 - ↳ Otvara se kontekstni izbornik.



A0037872

2. Pritisnite \square + \oplus istovremeno.
 - ↳ Kontekstualni izbornik je zatvoren i pojavljuje se radni zaslon.

Pozivanje izbornika preko kontekstualnog izbornika

1. Otvorite kontekstualni izbornik.
2. Pritisnite \oplus za navigaciju do željenog izbornika.
3. Pritisnite \square za potvrđivanje odabira.
 - ↳ Otvara se odabrani izbornik.

8 Puštanje u pogon

8.1 Uključivanje uređaja

- ▶ Uključite mrežni napon (kutija s osiguračima).
- Uređaj je uključen.

8.1.1 Onemogućavanje zaštite od zapisivanja

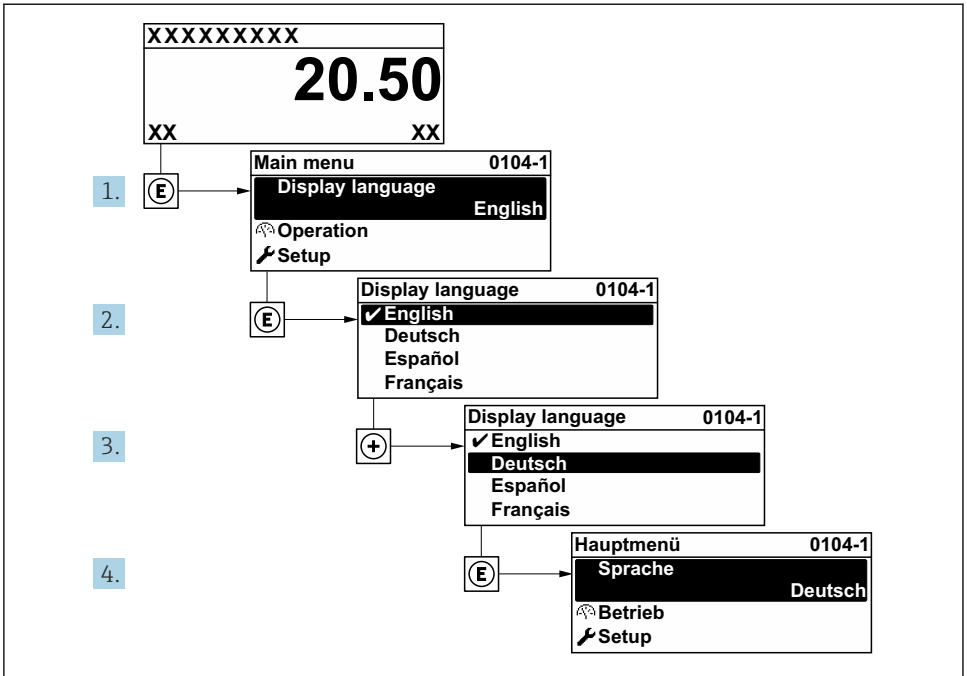
Ako je uređaj zaštićen od pisanja, prvo se mora onemogućiti zaštita od pisanja.



U tu svrhu pogledajte upute za uporabu uređaja:
BA01000F (FMP50, HART)

8.2 Postavka operativnog jezika

Tvornička postavka: engleski ili naručeni lokalni jezik

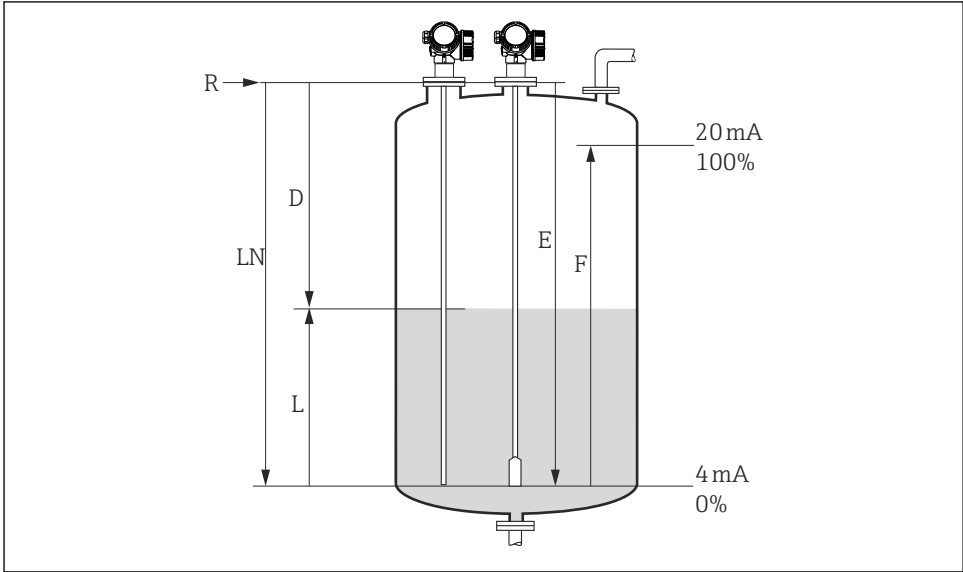


A0029420

18 *Primjer lokalnog zaslona*

8.3 Konfiguracija uređaja

8.3.1 Konfiguriranje mjerenja razine



A0011360

19 Parametri konfiguracije za razinu mjerenja u tekućinama

LN = Duljina sonde

D = Distance

L = Level

R = Referentna točka mjerenja

E = Empty calibration (= nulta točka)

F = Full calibration (= raspon)

1. Setup → Device tag

↳ Unesite oznaku uređaja.

2. Setup → Distance unit

↳ Odaberite jedinicu duljine.

3. Setup → Tank type

↳ Odabir tipa spremnika.

4. Setup → Tube diameter (samo za "Tank type" = "Bypass / pipe")

↳ Navedite promjer obilaznice ili bušotine za mirovanje.

5. Setup → Medium group

↳ Navedite srednju skupinu (**Others** ili **Water based (DC >= 4)**)

6. Setup → Empty calibration

↳ Navedite praznu udaljenost E (udaljenost od referentne točke R do oznake 0%).

7. **Setup → Full calibration**
 - ↳ Navedite punu udaljenost F (udaljenost od oznake 0% do oznake 100%).
8. **Setup → Level**
 - ↳ Prikazuje izmjerenu razinu L (u svrhu provjere).
9. **Setup → Distance**
 - ↳ Prikazuje udaljenost D između referentne točke R i razine L (u svrhu provjere).
10. **Setup → Signal quality**
 - ↳ Prikazuje kvalitetu signala jeke analizirane razine (u svrhu provjere).
11. **Setup → Mapping → Confirm distance**
 - ↳ Usporedite udaljenost prikazanu s aktualnom vrijednosti na početku snimanja mape odjeka interferencije.



71571982

www.addresses.endress.com
