

Lyhyt käyttöopas Levelflex FMP51, FMP52, FMP54 PROFIBUS PA

Ohjatun aallon tutka



Tämä lyhyt käyttöopas on käyttöohjeiden suppea versio; se ei korvaa laitteeseen liittyviä käyttöohjeita.

Lisätietoja laitteesta saat käyttöohjeista ja muista asiakirjoista: Saatavana kaikille laiteversioille seuraavilla yhteyksillä:

- Internet: www.endress.com/deviceviewer
- Älypuhelin/tabletti: *Endress+Hauserin käyttösovellus*

1 Liiteasiakirjat



A0023555

2 Tietoja tästä asiakirjasta

2.1 Symbolit

2.1.1 Turvallisuussymbolit



VAARA

Tämä symboli ilmoittaa vaarallisesta tilanteesta. Varoituksen huomiotta jättäminen voi aiheuttaa vakavia vammoja tai jopa kuoleman.

⚠ VAROITUS

Tämä symboli ilmoittaa vaarallisesta tilanteesta. Varoituksen huomiotta jättäminen voi aiheuttaa vakavia vammoja tai jopa kuoleman.

⚠ HUOMIO

Tämä symboli ilmoittaa vaarallisesta tilanteesta. Varoituksen huomiotta jättäminen voi aiheuttaa lieviä tai keskivaikeita vammoja.

⚠ HUOMAUTUS

Tämä symboli sisältää tietoja menettelytavoista ja muista asioista, jotka eivät aiheuta tapaturmavaaraa.

2.1.2 Sähkösymbolit



Suojamaadoitus (PE = Protective Earth)

Maadoitusliittimet on kytkettävä ennen muita kytkentöjä.

Maadoitusliittimet sijaitsevat laitteen sisällä ja ulkopuolella.

- Sisäpuolen maadoitusliitin: liittää suojamaadoituksen verkkojännitteeseen.
- Ulkopuolen maadoitusliitin: liittää laitteen laitoksen maadoitusjärjestelmään.

2.1.3 Työkalusymbolit



Uraruuvitaltta



Kuusiokoloavain



Torx-ruuvitaltta



Kiintoavain

2.1.4 Tietyyntyyppisten tietojen ja kuvien symbolit



Sallitut menettelytavat, prosessit tai toimet



Kielletyt menettelytavat, prosessit tai toimet



Ilmoittaa lisätiedoista



Asiakirjaviite



Kuvaviite



Ilmoitus tai yksittäinen vaihe, joka tulee huomioida

[1](#), [2](#), [3](#)

Toimintavaiheiden sarja



Toimintavaiheen tulos



Silmämääräinen tarkastus

[1](#), [2](#), [3](#), ...

Kohtien numerot

[A](#), [B](#), [C](#), ...

Näkymät

2.1.5 Laitteen symbolit

→ **Turvallisuusohjeet**

Noudata oheisen käyttöoppaan sisältämiä turvallisuusohjeita

Liitäntäjohtojen lämmönkestävyys

Määrittää liitäntäjohtojen lämmönkestävyyden vähimmäisarvon

3 Turvallisuuden perusohjeet

3.1 Henkilökuntaa koskevat vaatimukset

Henkilökunnan täytyy täyttää tehtävissään seuraavat vaatimukset:

- ▶ Koulutetuilla ja päteillä ammattilaisilla täytyy olla asiaankuuluva pätevyys kyseiseen toimenpiteeseen ja tehtävään
- ▶ Laitoksen omistajan/käyttäjän valtuuttama
- ▶ On tunnettava kansainväliset/maakohtaiset säännökset
- ▶ On oltava lukenut ja ymmärtänyt käyttöoppaan ohjeet ja lisäasiakirjat
- ▶ On noudatettava ohjeita ja varmistettava, että käyttöolosuhteet vastaavat määräyksiä

3.2 Käyttötarkoitus

Sovellus ja väliaineet

Tässä käyttöoppaassa kuvattu mittalaite on tarkoitettu ainoastaan nesteiden pinnan- ja rajapinnanmittaukseen. Tilatusta versiosta riippuen mittalaite voi myös mitata mahdollisesti räjähdysherkkiä, syttyviä, myrkyllisiä ja hapettavia aineita.

Edellyttäen että "Teknisissä tiedoissa" määriteltyjä raja-arvoja ja käyttöoppaassa ja lisäasiakirjoissa ilmoitettuja käyttöolosuhteita noudatetaan, mittalaitetta saa käyttää vain seuraaviin mittauksiin:

- ▶ Mitatut prosessimuuttujat: pinnankorkeus ja/tai rajapinnan korkeus
- ▶ Laskettavat prosessimuuttujat: tilavuus tai massa minkä tahansa muotoisessa astiassa (laskettu pinnankorkeudesta linearisointitoiminnolla)

Varmistaaksesi, että mittalaite pysyy hyvässä kunnossa käyttöaikana:

- ▶ Käytä mittalaitetta ainoastaan väliaineessa, joita prosessissa kostuvat materiaalit kestävät riittävästi.
- ▶ Huomioi "teknisissä tiedoissa" ilmoitetut raja-arvot.

Virheellinen käyttö

Valmistaja ei vastaa vahingoista, jotka aiheutuvat väärästä tai käyttötarkoituksen vastaisesta käytöstä.

Kestävyyden varmistaminen rajatapauksissa:

- ▶ Erikoisaineiden ja puhdistusaineiden yhteydessä Endress+Hauser auttaa mielellään kostuvien osien materiaalien korroosiokestävyyden tutkinnassa, mutta se ei kuitenkaan hyväksy mitään tähän liittyviä takuu- tai vastuuvaatimuksia.

Jäännösriskit

Prosessista välittyvän lämmön sekä elektroniikan virtahäviön vuoksi elektroniikkakotelo ja sen sisällä olevat osat (esim. näyttömoduuli, pääelektroniikkamoduuli ja I/O elektroniikkamoduuli) voivat nousta jopa 80 °C:n (176 °F) lämpötilaan. Käytön aikana anturi voi saavuttaa lähes prosessiaineen lämpötilan.

Kuumien pintojen aiheuttama palovamavaara!

- ▶ Korkeiden väliainelämpötilojen aiheuttamien palovammojen välttämiseksi varmista riittävän hyvä kosketussuojaus.

3.3 Työpaikan turvallisuus

Laitteen luona ja kanssa tehtävissä töissä:

- ▶ Pue vaadittavat henkilösuojaimet kansainvälisten/maakohthaisten säännösten mukaan.

Segmentoitujen anturisauvojen yhteydessä väliainetta voi tunkeutua sauvan erillisten osien välisiin liitoskohtiin. Tämä väliaine voi vuotaa ulos, kun liitoksia avataan. Tämä voi aiheuttaa vammoja vaarallisten (esim. syövyttävien tai myrkyllisten) aineiden yhteydessä.

- ▶ Kun avaat anturisauvan erillisten osien välisiä liitoksia, käytä asiaankuuluvia suojavarusteita kyseisen väliaineen mukaisesti.

3.4 Käyttöturvallisuus

Loukkaantumisvaara!

- ▶ Käytä laitetta vain, kun se on teknisesti moitteettomassa kunnossa eikä siinä ole häiriöitä eikä vikoja.
- ▶ Käyttäjä on vastuussa laitteen häiriöttömästä toiminnasta.

Laitteeseen tehtävät muutokset

Luvattomat muutokset laitteeseen ovat kiellettyjä ja ne voivat johtaa ennalta arvaamattomiin vaaroihin:

- ▶ Jos tästä huolimatta tarvitsee tehdä muutoksia, ota yhteyttä valmistajaan.

Korjaus

Jatkuvan käyttöturvallisuuden ja -luotettavuuden varmistamiseksi:

- ▶ Tee laitteeseen liittyviä korjaustoimia vain, jos ne ovat nimenomaisesti sallittuja.

- ▶ Noudata sähkölaitteen korjaustöitä koskevia paikallisia/maakohtaisia määräyksiä.
- ▶ Käytä vain valmistajan alkuperäisiä varaosia ja lisätarvikkeita.

Räjähdystvaarallinen tila

Ihmisille tai laitteistolle aiheutuvan vaaran välttämiseksi, kun laitetta käytetään vaarallisella alueella (esim. räjähdys suojaus tai painesäiliön turvallisuus):

- ▶ Tarkasta laitekilvestä, saako tilattua laitetta ottaa käyttötarkoituksensa mukaiseen käyttöön räjähdysvaarallisella alueella.
- ▶ Huomioi tämän käyttöoppaan liitteenä olevissa erillisissä lisäasiakirjoissa ilmoitetut tekniset tiedot.

3.5 Tuoteturvallisuus

Tämä mittalaite on suunniteltu huolellisesti tekniikan nykyistä tasoa vastaavien turvallisuusmääräysten mukaan, testattu ja toimitettu tehtaalta käyttöturvallisessa kunnossa. Se täyttää yleiset turvallisuusstandardit ja lakimääräykset.

HUOMAUTUS

Kotelointiluokka menetetään, jos laite avataan kosteassa ympäristössä

- ▶ Jos laite avataan kosteassa ympäristössä, laitekilvessä ilmoitettu kotelointiluokka ei ole enää voimassa. Tämä voi myös haitata laitteen turvallista käyttöä.

3.5.1 CE-merkki

Mittausjärjestelmä täyttää sovellettavien EY-direktiivien lakimääräykset. Ne sekä käytetyt standardit on ilmoitettu vastaavassa EY-vaatimustenmukaisuusvakuutuksessa.

Valmistaja vahvistaa laitteen läpäisseen vaadittavat testit kiinnittämällä CE-merkin.

3.5.2 EAC-vaatimustenmukaisuus

Mittausjärjestelmä täyttää asiaankuuluvat EAC-vaatimukset. Ne sekä käytetyt standardit on ilmoitettu vastaavassa EAC-vaatimustenmukaisuusvakuutuksessa.


Valmistaja vahvistaa laitteen läpäisseen vaadittavat testit kiinnittämällä EAC-merkin.

4 Tulotarkastus ja tuotteen tunnistaminen

4.1 Tulotarkastus

Tarkasta seuraava tulotarkastuksen yhteydessä:

- Ovatko saapumisilmoituksessa ja tuotteen tarrassa olevat tilauskoodit identtisiä?
- Ovatko tuotteet vauriottomia?
- Vastaavatko laitekilven tiedot saapumisilmoituksessa olevia tilaustietoja?
- Mikäli tarpeen (katso laitekilpi): ovatko turvallisuusohjeet (XA) mukana?

 Jos jokin näistä ehdoista ei päde, ota yhteyttä Endress+Hauserin myyntiin.

4.2 Tuotteen tunnistetiedot

Laite voidaan tunnistaa seuraavilla tavoilla:

- Laitekilven erittelyt
- Laajennettu tilauskoodi ja laitteen ominaisuuksien erittely saapumisilmoituksessa
- ▶ Syötä sarjanumero laitekilvistä kohdasta *W@M Device Viewer* (www.endress.com/deviceviewer)
 - ↳ Kaikki tiedot mittalaitteista ja laitteeseen kuuluvasta teknisestä dokumentaatiosta näytetään.
- ▶ Syötä sarjanumero laitekilvestä *Endress+Hauser Operations -sovelluksesta* tai skanna 2-D-matriisikoodi laitekilvestä kameralla
 - ↳ Kaikki tiedot mittalaitteista ja laitteeseen kuuluvasta teknisestä dokumentaatiosta näytetään.

4.3 Varastointi ja kuljetus

4.3.1 Varastointilämpötila

- Sallittu varastointilämpötila: -40 ... +80 °C (-40 ... +176 °F)
- Käytä alkuperäispakkausta.
- Vaihtoehto FMP51:lle ja FMP54:lle: -50 ... +80 °C (-58 ... +176 °F)

Tätä mittausaluetta sovelletaan, jos vaihtoehto JN "Lähettimen ympäristön lämpötila" -50 °C (-58 °F) valittiin tilauskoodissa 580 "Testaus, sertifikaatti". Jos lämpötila on pysyvästi alle -40 °C (-40 °F), on odotettavissa, että vikaantuvuus lisääntyy.

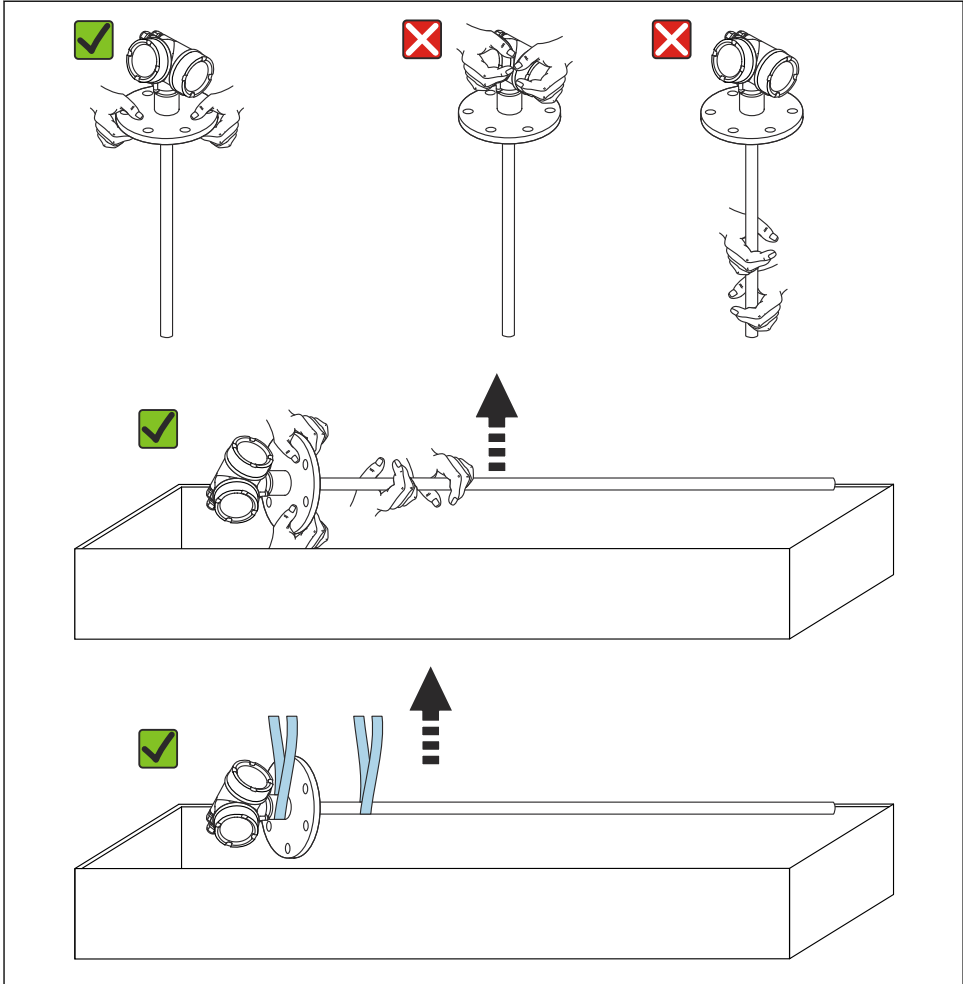
4.3.2 Tuotteen kuljetus mittauspisteeseen

VAROITUS

Kotelo tai sauva voivat vaurioitua tai irrota.

Loukkaantumisvaara!

- ▶ Kuljeta mittalaite mittauspisteelle alkuperäispakkauksessa tai kotelosta kiinni pitämällä.
- ▶ Varmista aina nostolaitteiden (nostoliinat, nostosilmukat jne.) kiinnitys prosessiliitintään. Älä koskaan nosta laitetta elektronisesta kotelosta tai anturista. Huomioi laitteen painopiste, jotta se ei kallistu tai luiskahda vahingossa.
- ▶ Noudata turvallisuusohjeita ja kuljetusmääräyksiä, jotka koskevat yli 18 kg (39,6 lbs) painoisia laitteita (IEC 61010).

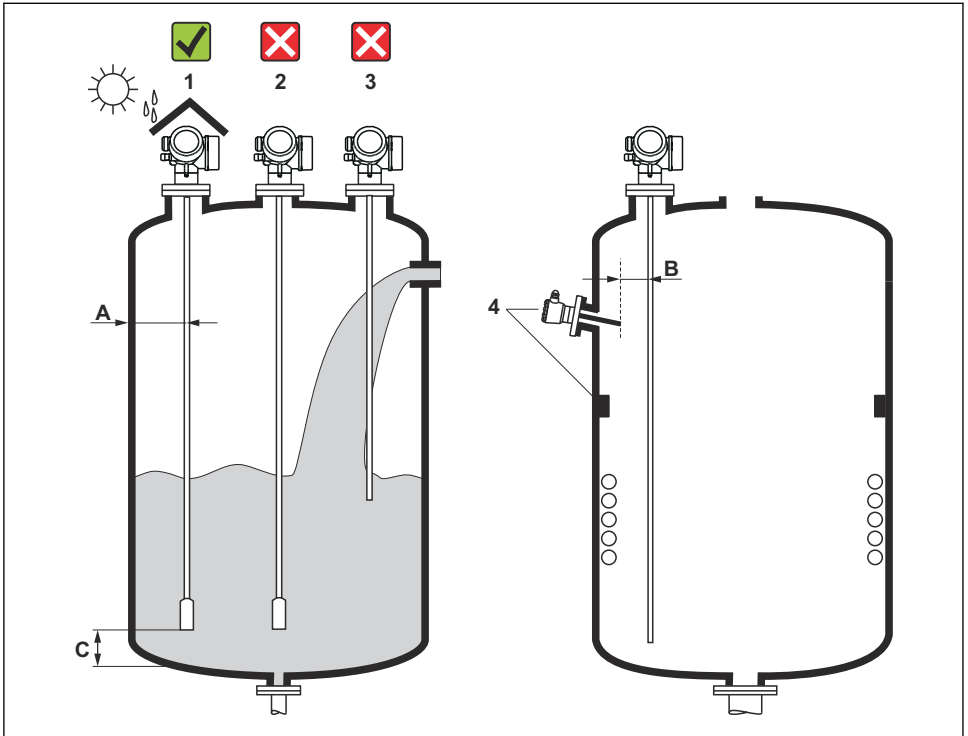


A0013920

5 Asennus

5.1 Asennusvaatimukset

5.1.1 Sopiva asennuskohta



A0012606

1 Asennusedellytykset Levelflexille

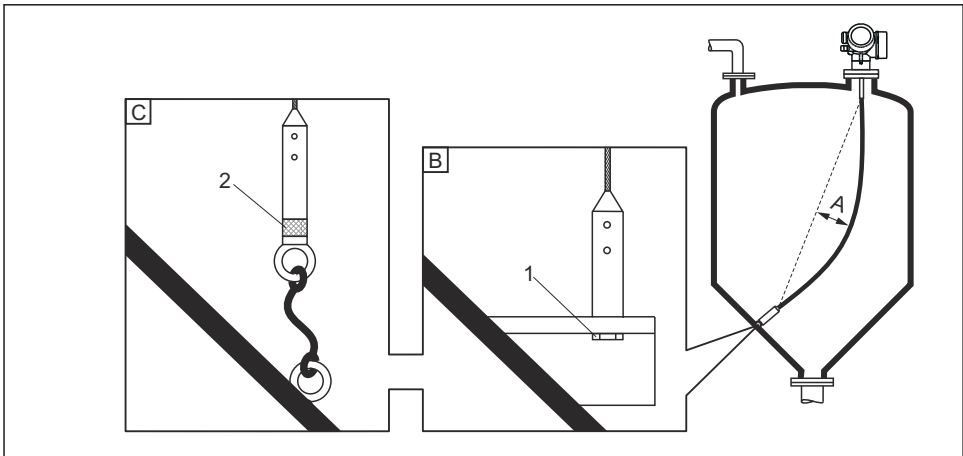
Tilavaatimukset asennuksen yhteydessä

- Etäisyys (A) säiliön seinämän sekä sauvamallisten tai vaijerimallisten anturien välillä:
 - Sileissä metalliseinämissä: > 50 mm (2 in)
 - Muoviseinämissä: > 300 mm (12 in) metallisiin säiliön ulkopuolelle oleviin osiin
 - Betoniseinämissä: > 500 mm (20 in), muuten sallittu mitta-alue voi pienentyä.
- Etäisyys (B) sauvamallisten anturien ja sisäpuolen liitososien (3) välillä: > 300 mm (12 in)
- Kun käytetään yhtä useampaa Levelflex-anturia:
Vähimmäisetäisyys anturiakselien välillä: 100 mm (3.94 in)
- Etäisyys (C) mittapään kärjestä säiliön pohjaan:
 - Vaijerimallinen anturi: > 150 mm (6 in)
 - Sauvamallinen anturi: > 10 mm (0.4 in)
 - Koaksiaalianturi: > 10 mm (0.4 in)

 Koaksiaalianturit voidaan asentaa minkä tahansa etäisyyden päähän seinästä ja sisäpuolen liitososista.

5.1.2 Anturin kiinnittäminen

Vaijerimallisten antureiden varmistaminen



A0012609

A Vaijerin painuma: $\geq 10 \text{ mm}/(\text{anturin } 1 \text{ m matka})$ [0,12 tuumaa/(anturin 1 ft matka)]

B Anturin luotettavasti maadoitettu kärki

C Anturin luotettavasti eristetty kärki

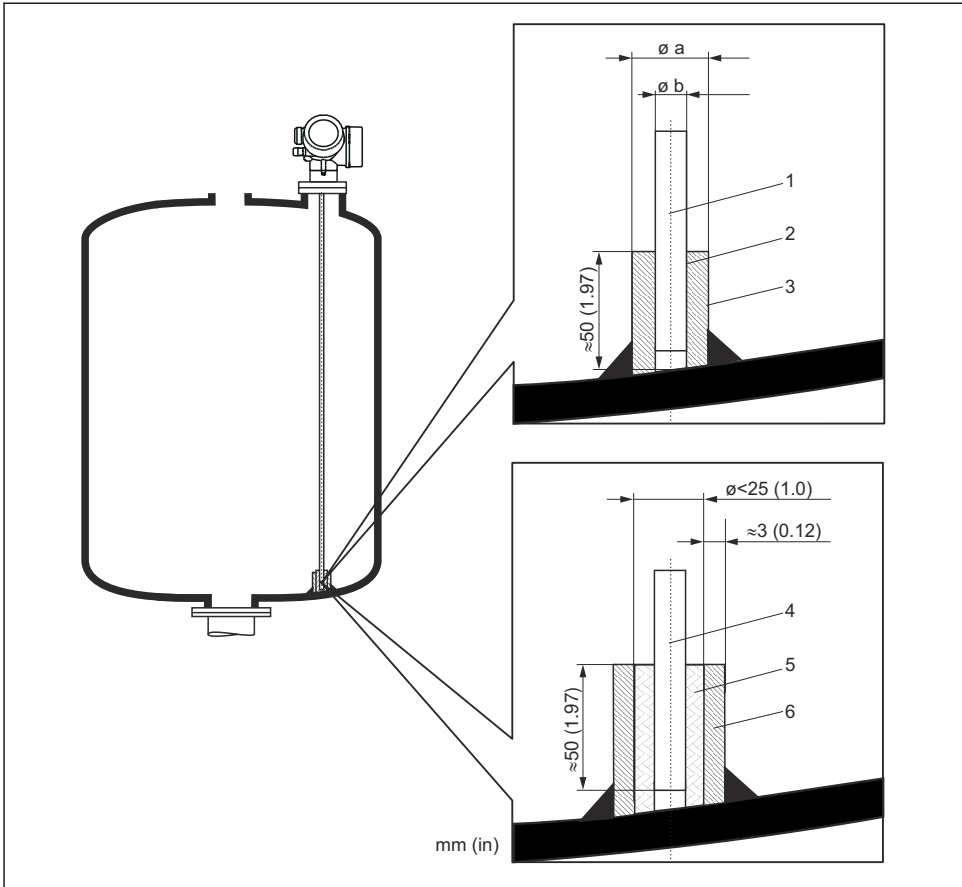
1 Kiinnike anturin kärjen painon naaraskierteessä

2 Eristetty kiinnityspakkaus

- Vaijerimallisen anturin kärki täytyy varmistaa (kiinnittää paikalleen) seuraavissa tapauksissa:
Jos anturi voisi muuten koskettaa tilapäisesti säiliön seinämää, kartiota, sisäpuolen liitososia/tukirakenteita tai muita asennusosia
- Anturin painossa on naaraskierre, jotta mittapään kärki voidaan varmistaa:
Vaijeri 4 mm (1/6"), 316: M 14
- Kun anturi on kiinnitetty paikalleen, sen kärki on joko maadoitettava tai eristettävä luotettavasti. Käytä eristettyä kiinnityspakkausta, jos anturia ei muutoin voida varmistaa luotettavalla, eristetyllä liitännällä.
- Liiallisen (esim. lämpölaajenemisen aiheuttaman) vetokuormituksen ja vaijerin murtumisen estämiseksi vaijerin tulee riippua. Vaadittu painuma: $\geq 10 \text{ mm}/(\text{vaijerin } 1 \text{ m matka})$ [0,12 tuumaa/(vaijerin 1 ft matka)].
Noudata vaijerimallisten anturien vetolujuuskapasiteettia.

Sauvamallisten antureiden varmistaminen

- Jos kyseessä on WHG-hyväksyntä: tuki vaaditaan, kun anturipituudet $\geq 3 \text{ m}$ (10 ft).
- Sauvamalliset anturit on yleensä varmistettava, jos käyttökohteessa esiintyy vaakavirtausta (esim. sekoittimesta) tai voimakasta värinää.
- Varmista sauvamalliset anturit vain suoraan anturin kärjestä.



Mittausyksikkö mm (in)

- 1 Anturisauva, pinnoittamaton
- 2 Holkin ja sauvan tiukka keskinäinen sovitus sähkökosketuksen varmistamiseksi.
- 3 Lyhyt metalliputki, esim. hitsattu paikalleen
- 4 Anturisauva, pinnoitettu
- 5 Muoviholkki, esim. PTFE, PEEK, PPS
- 6 Lyhyt metalliputki, esim. hitsattu paikalleen

Anturi Ø 8 mm (0.31 in)

- $a < \varnothing 14$ mm (0.55 in)
- $b = \varnothing 8.5$ mm (0.34 in)

Anturi Ø 12 mm (0.47 in)

- $a < \varnothing 20$ mm (0.78 in)
- $b = \varnothing 12.5$ mm (0.52 in)

Anturi Ø 16 mm (0.63 in)

- a < Ø 26 mm (1.02 in)
- b = Ø 16.5 mm (0.65 in)

HUOMAUTUS**Anturin kärjen huono maadoitus voi aiheuttaa vääriä mittauksia.**

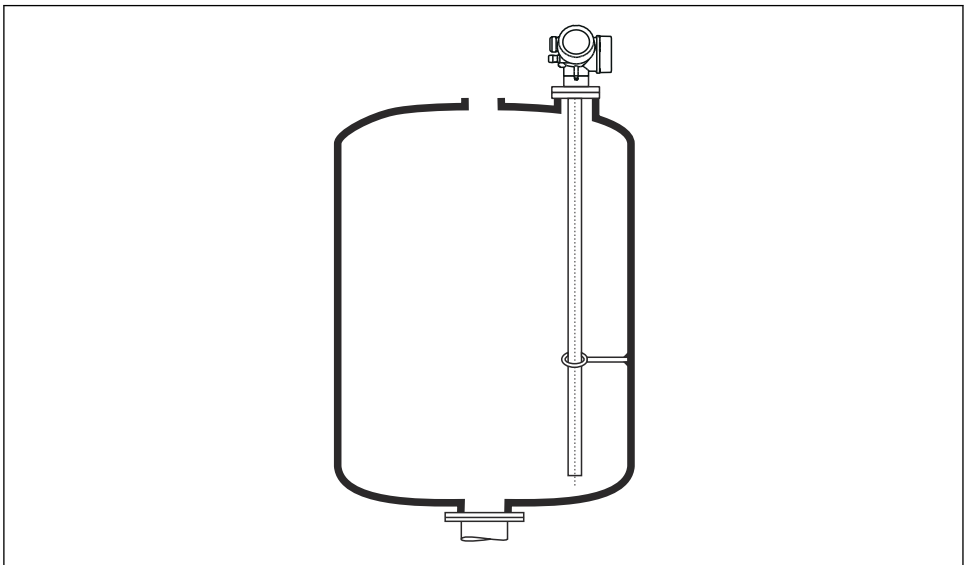
- ▶ Varmista holkin ja sauvan tiukalla keskinäisellä sovituksella holkin ja anturisauvan välinen hyvä sähkökosketus.

HUOMAUTUS**Hitsaus voi vaurioittaa pääelektronikkamoduulia.**

- ▶ Ennen hitsausta: maadoita anturisauva ja irrota elektronikka.

Koaksiaaliantureiden varmistaminen

WHG-hyväksyntää varten: tuki vaaditaan anturipituuksille ≥ 3 m (10 ft).



A0012608

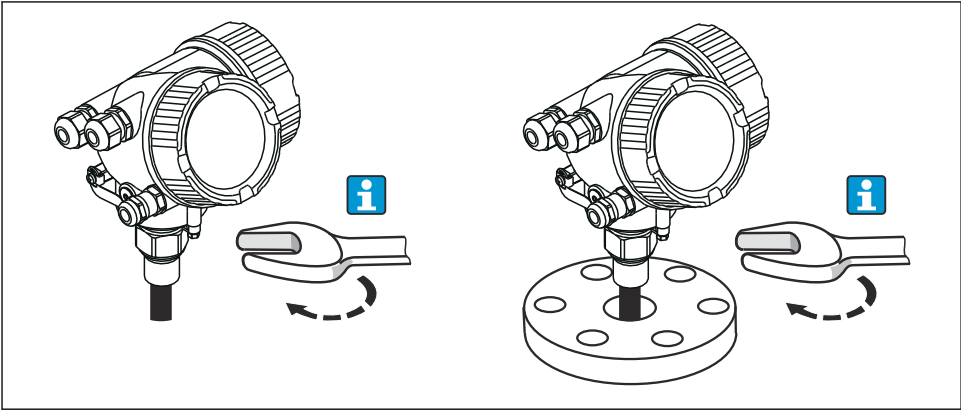
Koaksiaalianturit voidaan varmistaa (kiinnittää) mistä tahansa kohtaa maadoitusputkea.

5.1.3 Anturin lyhentäminen

Katso Käyttöohjeet.

5.2 Laitteen asentaminen

5.2.1 Laitteiden asentaminen kierrelitiännän kanssa



A0012528

Kierrä kierrelitiännällä varustettu laite holkkiin tai laippaan ja kiinnitä se prosessisäiliöön holkilla/laipalla.

- i**
 - Paikalleen ruuvattaessa kierrä ainoastaan kuusiopulttia:
 - Kierre 3/4": 36 mm
 - Kierre 1-1/2": 55 mm
 - Suurin sallittu kiristystiukkuus:
 - Kierre 3/4": 45 Nm
 - Kierre 1-1/2": 450 Nm
 - Suositeltu kiristystiukkuus, kun käytetään mukana toimitettua aramidikuitutiivistettä ja 40 baarin prosessipainetta (vain FMP51, FMP54:ssä ei ole tiivistettä):
 - Kierre 3/4": 25 Nm
 - Kierre 1-1/2": 140 Nm
 - Jos teet asennuksen metallisäiliöihin, varmista hyvä metallikosketus prosessiliitännän ja säiliön välillä.

5.2.2 Laitteiden asentaminen laipan kanssa

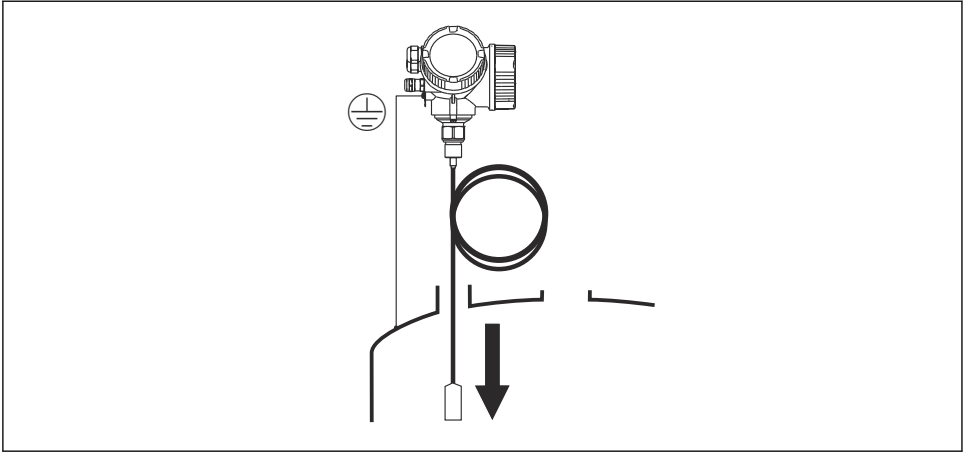
Jos laitteen asentamiseen käytetään tiivistettä, varmista pinnoittamattomien metalliruuvien avulla, että prosessilaipan ja anturilaipan välillä on hyvä sähkökosketus.

5.2.3 Vaijerimallisten antureiden asentaminen

HUOMAUTUS

Sähköstaattinen purkaus voi vahingoittaa elektroniikkaa.

- ▶ Maadoita kotelo ennen kuin lasket vaijerimallisen anturin säiliöön.



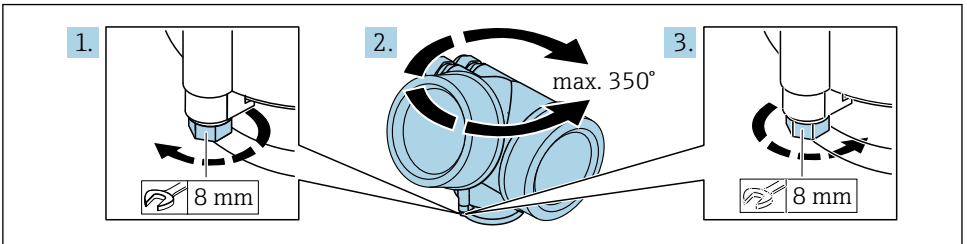
A0012852

Kun lasket vajerimallisen anturin säiliöön, kiinnitä huomiota seuraaviin:

- Kelaa vajeri hitaasti rullalta ja laske se varovaisesti säiliöön.
- Varmista, että vajeri ei taitu tai mene mutkalle.
- Älä anna painon heilua hallitsemattomasti, sillä se voi vaurioittaa säiliön sisäpuolen liitososia.

5.2.4 Lähettimen kotelon kääntäminen

Lähettimen kotelo on mahdollista kääntää, jotta kytkentäkoteloon tai näyttömoduuliin päästään helpommin käsiksi:

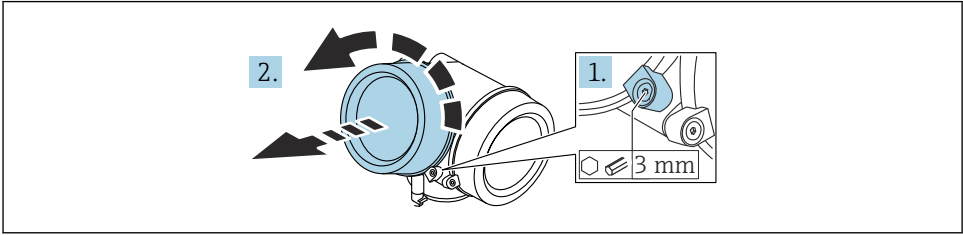


A0032242

1. Avaa kiinnitysruuvi kiintoavaimella.
2. Käännä kotelo haluamaasi suuntaan.
3. Kiristä kiinnitysruuvi (muovikotelo 1,5 Nm; alumiinista tai ruostumattomasta teräksestä valmistettu kotelo 2,5 Nm).

5.2.5 Näytön kääntäminen

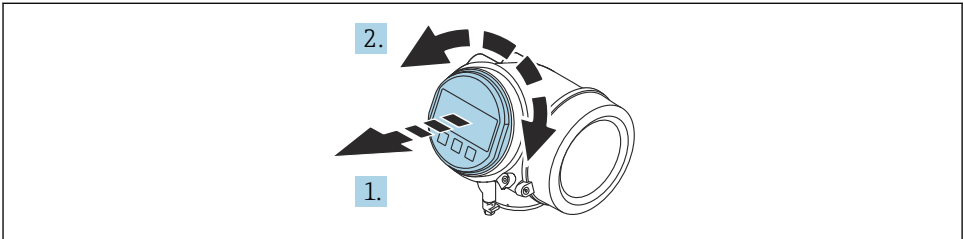
Kannen avaaminen



A0021430

1. Avaa elektroniikkakotelon kannen ruuvi kuusiokoloavaimella (3 mm) ja kierrä kiinnikettä 90° vastapäivään.
2. Kierrä elektroniikkakotelon kansi irti ja tarkasta kannen tiiviste. Vaihda se tarvittaessa.

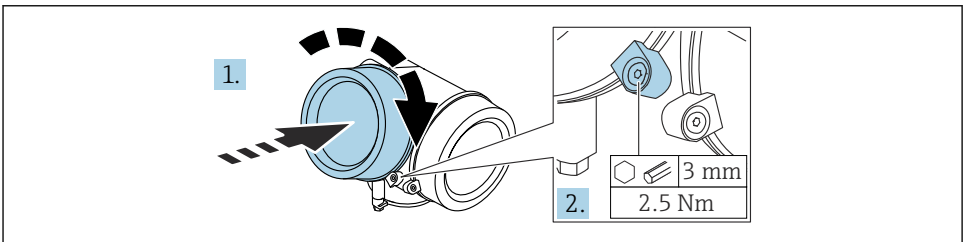
Näyttömoduulin kääntäminen



A0036401

1. Vedä näyttömoduuli ulospäin kiertämällä sitä samalla varovasti.
2. Käännä näyttömoduuli haluamaasi asentoon: maks. $8 \times 45^\circ$ kuhunkin suuntaan.
3. Ohjaa kierrejohto kotelon ja pääelektroniikkamoduulin välissä olevaan rakoön ja napsauta näyttömoduuli kiinni elektroniikkakoteloon.

Elektroniikkakotelon kannen sulkeminen



A0021451

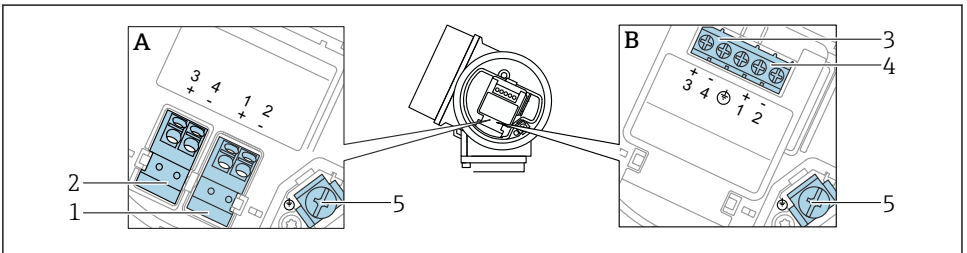
1. Kierrä elektroniikkakotelon kansi paikalleen.
2. Kierrä kiinnikettä 90 ° myötäpäivään ja kiristä kuusiokoloavaimella (3 mm) elektroniikkakotelon kannen ruuvia 2,5 Nm.

6 Sähköliitäntä

6.1 Liitäntävaatimukset

6.1.1 Liitinjärjestys

Liitinjärjestys PROFIBUS PA / FOUNDATION Fieldbus



A0036500

2 Liitinjärjestys PROFIBUS PA / FOUNDATION Fieldbus

A Ilman sisäänrakennettua ylijännitesuojaa

B Sisäänrakennetun ylijännitesuojan kanssa

1 Liitäntä, PROFIBUS PA / FOUNDATION Fieldbus: liittimet 1 ja 2, ilman sisäänrakennettua ylijännitesuojaa

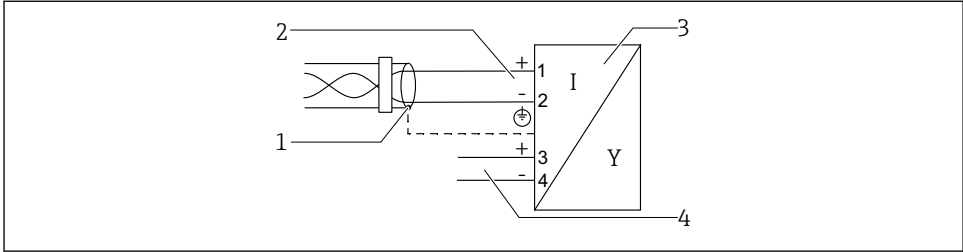
2 Liitäntä, kytkentälähtö (avokollektori): liittimet 3 ja 4, ilman sisäänrakennettua ylijännitesuojaa

3 Liitäntä, kytkentälähtö (avokollektori): liittimet 3 ja 4, sisäänrakennettu ylijännitesuoja

4 Liitäntä, PROFIBUS PA / FOUNDATION Fieldbus: liittimet 1 ja 2, sisäänrakennettu ylijännitesuoja

5 Kaapelisuojuksen liitin

Lohkokaavio PROFIBUS PA / FOUNDATION Fieldbus



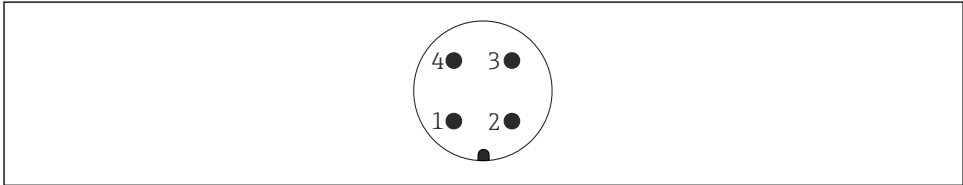
A0036530

 3 Lohkokaavio PROFIBUS PA / FOUNDATION Fieldbus

- 1 Johdon suojaus; huomioi johtoa koskevat erittelyt
- 2 Liitäntä PROFIBUS PA / FOUNDATION Fieldbus
- 3 Mittalaite
- 4 Kytchentälähtö (avokollektori)

6.1.2 Laitepistoke

 Jos laiteversioissa on pistoke, kotelo ei tarvitse avata signaalikaapelin liittämistä varten.



A0011175

 4 M12-pistokkeen napojen kytkennät

- 1 Signaali +
- 2 Ei kytketty
- 3 Signaali -
- 4 Maadoitus

6.1.3 Syöttöjännite

PROFIBUS PA, FOUNDATION Fieldbus

"Virtalähde, lähtö" ¹⁾	"Hyväksyntä" ²⁾	Liitinjännite
E: 2-johdotin; FOUNDATION Fieldbus, kytkinlähtö G: 2-johdotin; PROFIBUS PA, kytkinlähtö	<ul style="list-style-type: none"> ■ Ei-räjähdyksaarallinen ■ Ex nA ■ Ex nA ia ■ Ex ic ■ Ex ic ia ■ Ex d ia / XP ■ Ex ta / DIP ■ CSA GP 	9 ... 32 V ³⁾
	<ul style="list-style-type: none"> ■ Ex ia / IS ■ Ex ia + Ex d ia / IS + XP 	9 ... 30 V ³⁾

- 1) Tuotteen rakenteen ominaisuus 020
- 2) Tuotteen rakenteen ominaisuus 010
- 3) Maks. 35 V:n syöttöjännitteet eivät vahingoita laitetta.

Napaisuudesta riippuvainen	Ei
Täyttää FISCO/FNICO-vaatimukset IEC 60079-27:n mukaan	Kyllä

6.1.4 Ylijännitesuoja

Katso Käyttöohjeet.

6.2 Laitteen kytkentä

VAROITUS

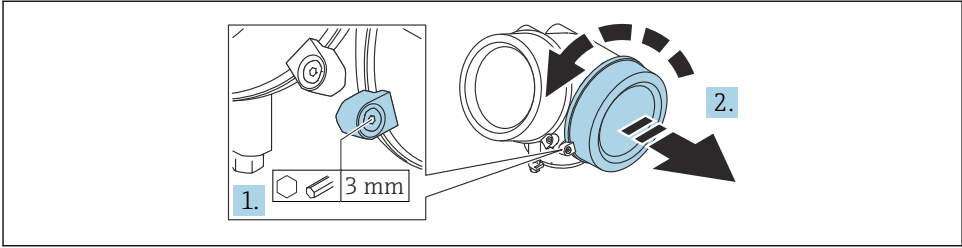
Räjähdyksvaara!

- ▶ Noudata sovellettavia maakohtaisia standardeja.
- ▶ Huomioi turvallisuusohjeissa (XA) annetut tekniset tiedot.
- ▶ Käytä vain ohjeenmukaisia holkkitiivisteitä.
- ▶ Varmista, että syöttöjännite vastaa laitekilvessä ilmoitettua jännitettä.
- ▶ Katkaise virta ennen laitteen kytkemistä.
- ▶ Kytke potentiaalin tasausjohto ulkopuolen maadoitusliittimeen ennen virran kytkemistä päälle.

Vaadittavat työkalut/lisätarvikkeet:

- Laitteisiin, joiden kannessa on lukko: kuusiokoloavain AF3
- Johdonkuori
- Kun käytetään kierrettyjä johtimia: yksi päätehylys jokaista liitettävää johdinta kohden.

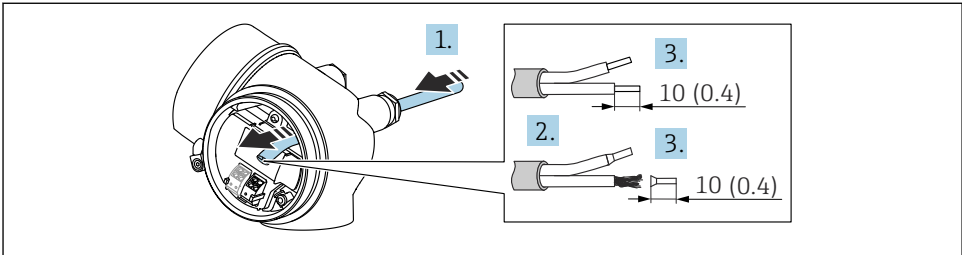
6.2.1 Kannen avaaminen



A0021490

1. Avaa kytkentäkotelon kannen ruuvi kuusiokoloavaimella (3 mm) ja kierrä kiinnikettä 90° vastapäivään.
2. Kierrä kytkentäkotelon kansi irti ja tarkasta kannen tiiviste. Vaihda se tarvittaessa.

6.2.2 Kytkeminen

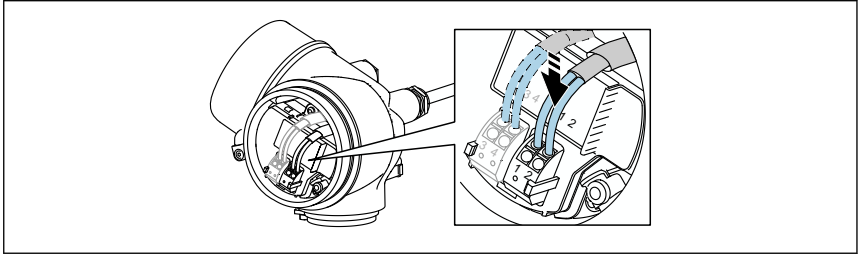


A0036418

5 Tekninen yksikkö mm (in)

1. Työnnä kaapeli läpivientiaukon läpi. Jotta läpiviennistä saadaan tiivis, älä poista sen tiivistettä.
2. Irrota kaapelin vaippa.
3. Kuori kaapelin päät 10 mm (0.4 in). Kun käytetään kierrettyjä johtimia, kiinnitä myös päätehylsy.
4. Kiristä kaapeliläpiviennit tiukasti.

5. Liitä kaapeli liitinjärjestyksen mukaan.

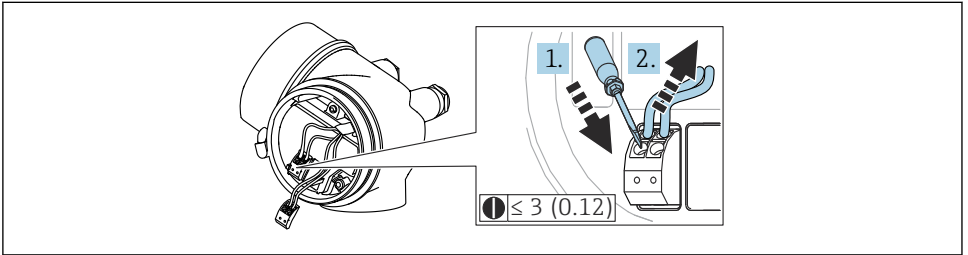


A0034682

6. Kun käytetään suojattuja kaapeleita: kytke kaapelisuojaus maadoitusliittimeen.

6.2.3 Kytkettävät jousiliittimet

Kun käytetään laiteversioita, joissa on sisäänrakennettu ylijännitesuoja, sähköinen liitântä on toteutettu kytkettävillä jousiliittimillä. Kiinteät liittimet tai joustavat liittimet, joissa on päätehylsyt, voidaan asentaa suoraan liittimeen käyttämättä vipua, ja ne muodostavat kontaktin automaattisesti.



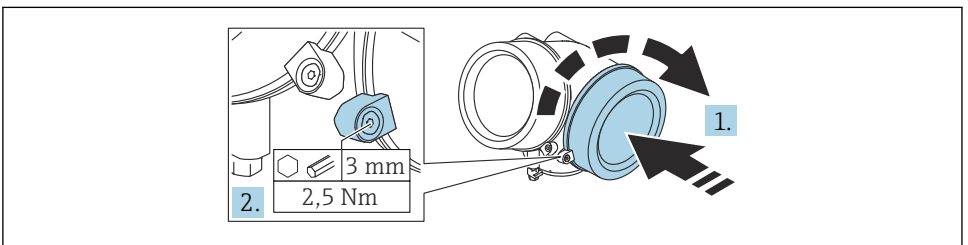
A0013661

6 Tekninen yksikkö mm (in)

Kaapelin uudelleenirrotus liittimestä:

1. Paina uraruuvitaltalla ≤ 3 mm kahden liitinreiän välistä rakoa alaspäin
2. Vedä samanaikaisesti johdon pää irti liittimestä.

6.2.4 Kytkentäkotelon kannen sulkeminen



A0021491

1. Kierrä kytkentäkotelon kansi paikalleen.
2. Kierrä kiinnikettä 90 ° myötäpäivään ja kiristä kuusiokoloavaimella (3 mm) kytkentäkotelon kannen ruuvia 2.5 Nm.

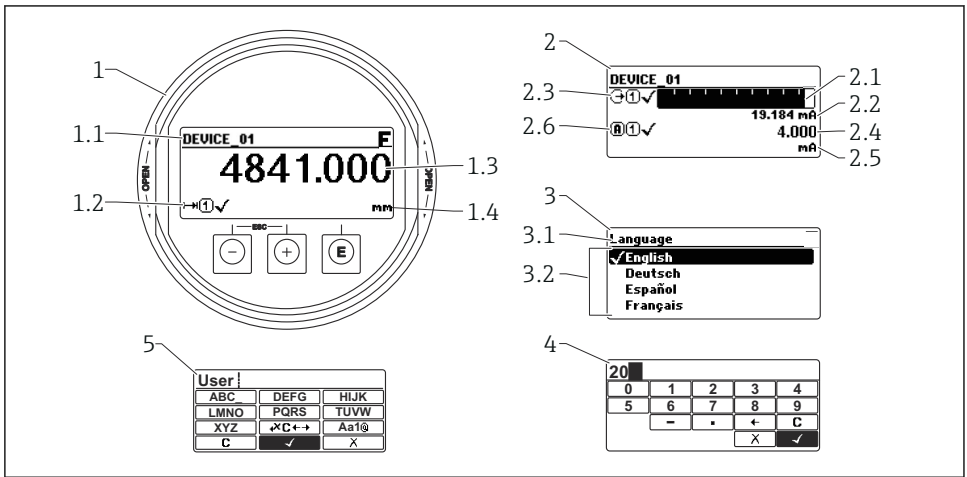
7 Käyttövaihtoehdot

Laitetta voidaan käyttää seuraavasti:

- Käyttö käyttövalikon kautta (näyttö)
- DeviceCare ja Fieldcare, katso käyttöohjeet
- SmartBlue (sovellus), Bluetooth (lisävaruste), katso käyttöohjeet

7.1 Käyttövalikon rakenne ja toiminta

7.1.1 Näyttö



A0012635


7 Näytön ja käyttömoduulin näyttöformaatti

- 1 Mitatun arvon näyttö (1 arvon maks. koko)
- 1.1 Otsikko, joka sisältää tunnisteen ja virhesymbolin (jos virhe on ilmennyt)
- 1.2 Mitatun arvon symboli
- 1.3 Mitattu arvo
- 1.4 Yksikkö
- 2 Mitatun arvon näyttö (pylväskaavio + 1 arvo)
 - 2.1 Pylväskaavio mitatulle arvolle 1
 - 2.2 Mitattu arvo 1 (ja yksikkö)
 - 2.3 Mitatun arvon symbolit mitatulle arvolle 1
 - 2.4 Mitattu arvo 2
 - 2.5 Yksikkö mitatulle arvolle 2
 - 2.6 Mitatun arvon symbolit mitatulle arvolle 2
- 3 Parametrin visualisointi (tässä: parametri ja valintalista)
 - 3.1 Otsikko, joka sisältää parametrin nimen ja virhesymbolin (jos virhe on ilmennyt)
 - 3.2 Valintalista; osoittaa nykyisen parametriarvon.
- 4 Numeroiden syöttötaulukko
- 5 Kirjaimien ja erikoismerkkien syöttötaulukko

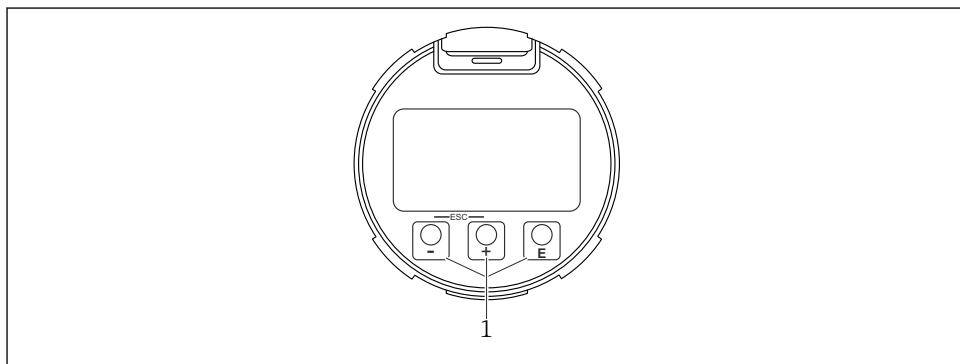
7.1.2 Käyttöelementit

Toiminnot


- Mitattujen arvojen, vikojen ja ilmoitusviestien näyttö
- Taustavalaistus, joka vaihtelee vihreästä punaiseen virhetapauksessa
- Laitteen näyttö voidaan irrottaa, jolloin sitä on helpompi käyttää

 Laitteen näytöt ovat käytettävissä lisävarusteisella langattomalla Bluetooth®-teknologialla.

Taustavalaistus kytketään päälle tai pois päältä syöttöjännitteestä ja virrankulutuksesta riippuen.







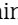




A0039284

 8 Näyttömoduuli

1 Käyttöpainikkeet

Painikkeet

- Painike 
 - Siirry valintalistalla alaspäin
 - Muokkaa numeerisia arvoja tai merkkejä toiminnon sisällä
- Painike 
 - Siirry valintalistalla ylöspäin
 - Muokkaa numeerisia arvoja tai merkkejä toiminnon sisällä
- Painike 
 - *Mitatun arvon näytössä*: Painikkeen lyhyt painallus avaa käyttövalikon.
 - Painikkeen 2 s pituinen painallus avaa kontekstivalikon.
 - *Valikossa alavalikko*: Painikkeen lyhyt painallus:
 - Avaa valitun valikon, alavalikon tai parametrin.
 - Painikkeen 2 s pituinen painallus parametrissa:
 - Jos käytettävissä, avaa parametrin toiminnan ohjetekstin.
 - *Teksti- ja numeroeditorissa*: Painikkeen lyhyt painallus:
 - Avaa valitun ryhmän.
 - Suorittaa valitun toimenpiteen.
 - Suorittaa valitun toimenpiteen.

- Painike  ja painike  (ESC-toiminto - paina painikkeita samaan aikaan)
 - *Valikossa alavalikko*: Painikkeen lyhyt painallus:
 - Poistaa nykyiseltä valikkotasolta ja siirtää seuraavaksi korkeammalle tasolle.
 - Jos ohjeteksti on avattuna, sulkee parametrin ohjetekstin.
 - Painikkeen 2 s pituinen painallus palauttaa mitatun arvon näyttöön ("aloitusnäyttö").
 - *Teksti- ja numeroeditorissa*: sulkee teksti- tai numeroeditorin ottamatta muutoksia käyttöön.
- Painike  ja painike  (paina samaan aikaan)
Vähentää kontrastia (kirkkaampi asetus).
- Painike  ja painike  (pidä samaan aikaan painettuina)
Lisää kontrastia (tummempi asetus).

7.2 Pääsy käyttövalikkoon paikallisen näytön välityksellä

Parametri/alavalikko	Tarkoitus	Kuvaus
Language ¹⁾	Määrittää käyttökielen paikallinäytössä	BA01006F
Setup	Kun arvot on asetettu asetusparametreille, mittaus tulee yleensä konfiguroida täysin.	
Setup→Mapping	Häiriökaikujen kartoitus	
Setup→Advanced setup	Sisältää lisää alavalikoita ja parametreja <ul style="list-style-type: none"> ▪ Mittauksen mukautetumpaa määrittystä varten (sopeutus erikoismittausolosuhteisiin) ▪ Mitatun arvon muuntaminen (skaalaus, linearisointi). ▪ Lähtösignaalin skaalausta varten. 	
Diagnostics	Sisältää kaikki laitteen kunnan diagnosoinnin parametrit	
Expert ²⁾	Sisältää laitteen kaikki parametrit (mukaan lukien yhdessä muussa valikossa jo olevat). Tämä valikko on ryhmitelty laitteen toimintolohkojen mukaan.	GP01001F

1) Jos käyttö tapahtuu käyttötyökalujen (esim. FieldCare) kautta, Language-parametrit sijaitsee kohdassa "Setup→Advanced setup→Display"

2) Kun haet "Expert"-valikon, sinulta pyydetään aina pääsykoodia. Jos asiakaskohtaista pääsykoodia ei ole määritetty, tällöin tulee syöttää "0000".

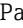
7.2.1 Kontekstivalikon avaaminen

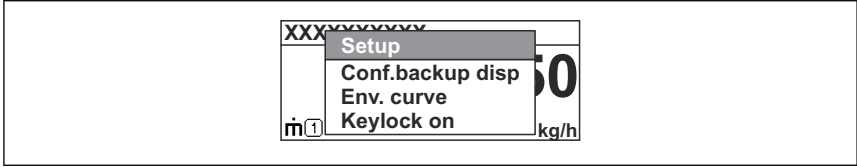
Kontekstivalikon avulla käyttäjä voi avata seuraavat valikot suoraan ja nopeasti toimintanäytöstä:

- Setup (Asetukset)
- Conf. backup disp. (Konf. varmuuskop. näyt.).
- Envelope curve (Verhokäyrä)
- Keylock on (Näppäinluk. päällä)



Kontekstivalikon avaus ja sulkeminen

Käyttäjä on toimintanäytössä.

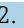
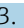
1. Paina -painiketta 2 s ajan.
 - ↳ Kontekstivalikko avautuu.



A0037872

2. Paina painikkeita  +  samanaikaisesti.
 - ↳ Kontekstivalikko sulkeutuu ja toimintanäyttö tulee näkyviin.

Valikon avaaminen kontekstivalikossa

1. Avaa kontekstivalikko.
2. Paina  siirtyäksesi haluamaasi valikkoon.
3. Paina  vahvistaaksesi valinnan.
 - ↳ Valittu valikko avautuu.

8 Käyttöönotto

8.1 Laitteen kytkeminen päälle

- ▶ Kytke verkkojännite päälle (sulakerasia).

Laite on kytketty päälle.

8.1.1 Kirjoitussuojauksen poisto

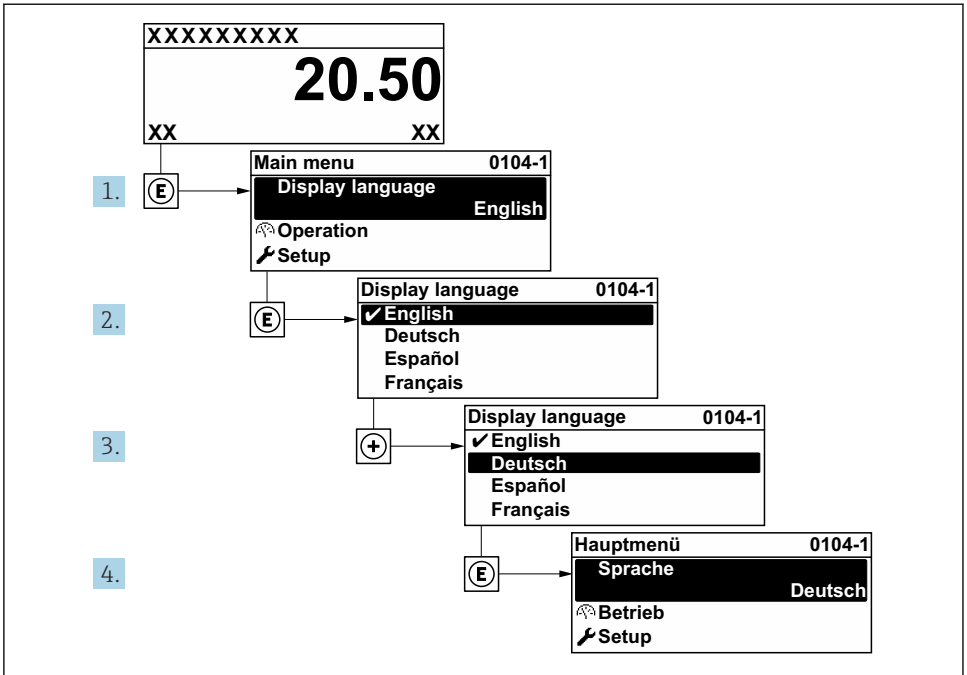
Jos laite on kirjoitussuojattu, kirjoitussuojaus täytyy ensin poistaa käytöstä.



Katso laitteen käyttöohjeet tätä tarkoitusta varten:
BA01006F (FMP51/FMP52/FMP54, PROFIBUS PA)

8.2 Käyttökielen asetus

Tehtasasetus: englantia tai tilattu maakohtainen kieli

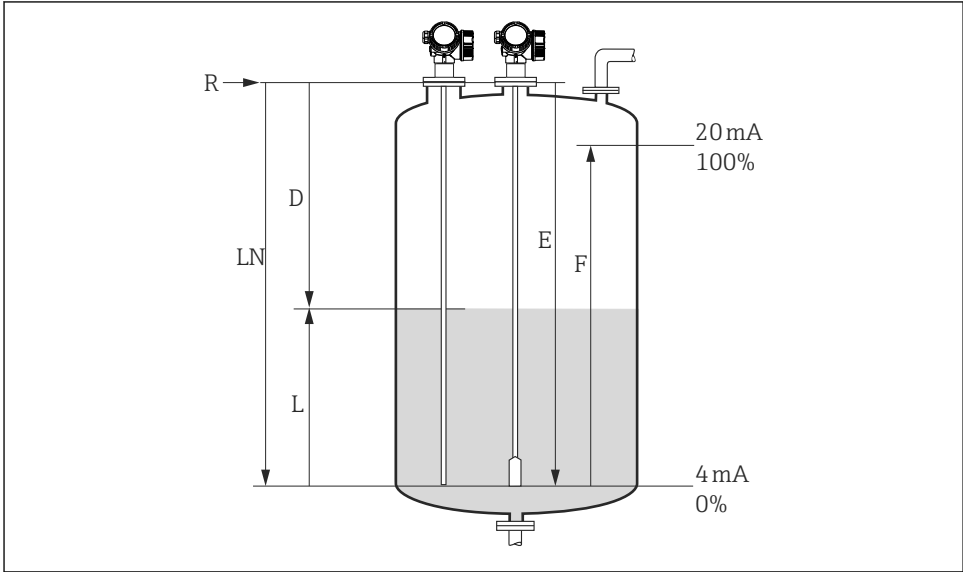


A0029420

9 *Esimerkki paikallisesta näytöstä*

8.3 Laitekonfigurointi

8.3.1 Pintamittauksen konfigurointi



A0011360

☐ 10 Konfigurointiparametrit nesteiden pinnankorkeuden mittaukseen

LN = Anturin pituus

D = Distance

L = Level

R = Mittauksen vertailupiste

E = Empty calibration (= nollapiste)

F = Full calibration (= mittausväli)

1. Setup → Device tag

↳ Syötä laitteen tunniste.

2. Setup → Device address

↳ Syötä laitteen väylän osoite (vain jos osoite on määritetty ohjelmistolla).

3. Setup → Distance unit

↳ Valitse pituusyksikkö.

4. Setup → Operating mode ¹⁾

↳ Valitse **Level** -vaihtoehto.

5. Setup → Tank type

↳ Valitse säiliön tyyppi.

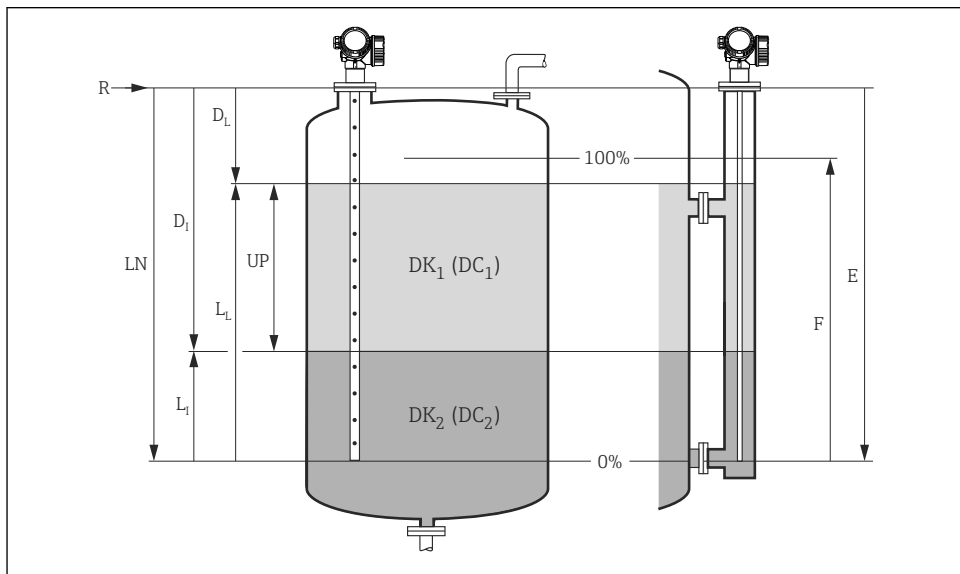
1) Saatavilla vain laitteisiin, joissa on "Rajapintamittaus"-sovelluspaketti

6. **Setup → Tube diameter** (vain jos "Tank type" = "Bypass / pipe")
 - ↳ Määritä tasaus- tai ylivuotoputken halkaisija.
7. **Setup → Medium group**
 - ↳ Määritä väliaineryhmä (**Others** tai **Water based (DC >= 4)**)
8. **Setup → Empty calibration**
 - ↳ Määritä tyhjä-etäisyys E (referenssipisteen R ja 0 %:n merkinnän keskinäinen etäisyys).
9. **Setup → Full calibration**
 - ↳ Määritä täynnä-etäisyys F (0 %:n ja 100 %:n merkinnän välinen etäisyys).
10. **Setup → Level**
 - ↳ Näyttää mitatun pinnankorkeuden L (verifiointia varten).
11. **Setup → Distance**
 - ↳ Näyttää vertailupisteen R ja pinnankorkeuden L välisen etäisyyden D (verifiointia varten).
12. **Setup → Signal quality**
 - ↳ Näyttää analysoidun pinnankorkeuden kaiun signaalin laadun (verifiointia varten).
13. **Setup → Mapping → Confirm distance**
 - ↳ Vertaa näytössä olevaa etäisyyttä todelliseen arvoon häiriökaikukartoituksen taltioinnin käynnistämiseksi²⁾.

2) Kaasufaasikompensoinnilla varustetussa FMP54-mallissa (tuotteen rakenne: ominaisuus 540 "Sovelluspaketit", vaihtoehto EF tai EG) kartoitusta ei voida tehdä

8.3.2 Rajapintamittauksen konfigurointi

i Rajapintamittaus on mahdollista vain, jos laitteessa on vastaava ohjelmistovaihtoehto. Tuotteen rakenteessa: ominaisuus 540 "Sovelluspaketti", vaihtoehto EB "Rajapintamittaus".



A0011177

11 Konfigurointiparametrit rajapintamittaukseen

R = Mittauksen vertailupiste

E = Empty calibration (= nollapiste)

F = Full calibration (= mittausväli)

LN = Anturin pituus

UP = Measured thickness upper layer

D_1 = Interface distance (laipan ja DK_n välinen etäisyys)

L_1 = Interface

D_L = Distance

L = Level

1. Setup → Tag description

↳ Syötä laitteen tunniste.

2. Setup → Device address

↳ Syötä laitteen väylän osoite (vain jos osoite on määritetty ohjelmistolla).

3. Setup → Distance unit

↳ Valitse pituusyksikkö.

4. Setup → Operating mode³⁾

↳ Valitse **Interface** -vaihtoehto.

3) Saatavilla vain laitteisiin, joissa on "Rajapintamittaus"-sovelluspaketti

5. **Setup → Tank type**
 - ↳ Valitse säiliön tyyppi.
6. **Setup → Tube diameter** (vain jos "Tank type" = "Bypass / pipe")
 - ↳ Määritä tasaus- tai ylivuotoputken halkaisija.
7. **Setup → Tank level**
 - ↳ Määritä täyttötaso (**Partially filled** tai **Fully flooded**)
8. **Setup → Distance to upper connection**
 - ↳ Tasausputkissa: määritä vertailupisteen R ja yläulostulon alareunan välinen etäisyys; kaikissa muissa tapauksissa pidä tehdasasetus ennallaan
9. **Setup → DC value**
 - ↳ Määritä ylemmän väliaineen dielektrisyysvakio
10. **Setup → Empty calibration**
 - ↳ Määritä tyhjä-etäisyys E (referenssipisteen R ja 0 %:n merkinnän keskinäinen etäisyys).
11. **Setup → Full calibration**
 - ↳ Määritä täynnä-etäisyys F (0 %:n ja 100 %:n merkinnän välinen etäisyys).
12. **Setup → Level**
 - ↳ Näyttää mitatun pinnankorkeuden L_L .
13. **Setup → Interface**
 - ↳ Näyttää rajapinnankorkeuden L_I .
14. **Setup → Distance**
 - ↳ Näyttää vertailupisteen R ja pinnankorkeuden L_L välisen etäisyyden D_L .
15. **Setup → Interface distance**
 - ↳ Näyttää vertailupisteen R ja rajapinnan L_I välisen etäisyyden D_I .
16. **Setup → Signal quality**
 - ↳ Näyttää analysoidun pinnankorkeuden kaiun signaalin laadun.
17. **Setup → Mapping → Confirm distance**
 - ↳ Vertaa näytössä olevaa etäisyyttä todelliseen arvoon häiriökaikukartoituksen taltioinnin käynnistämiseksi.



71571612

www.addresses.endress.com
