

Kratke upute za rad Levelflex FMP51, FMP52, FMP54 PROFIBUS PA

Radar vođenih valova



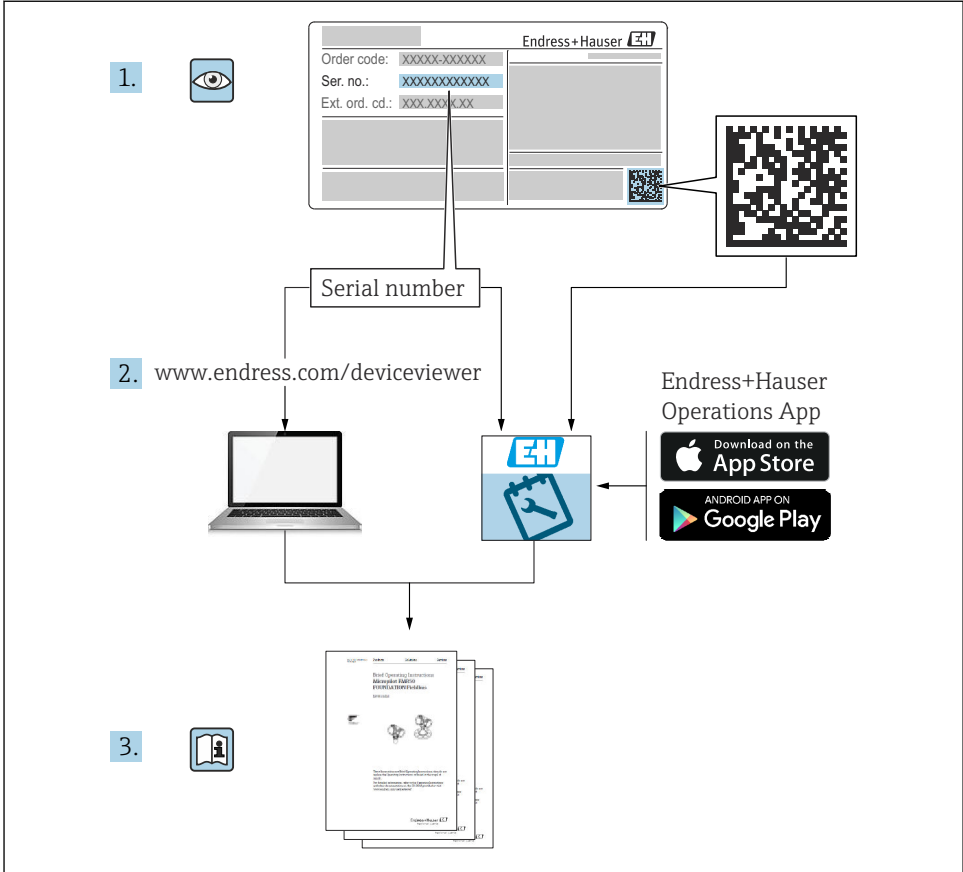
Ove upute su kratke upute za uporabu, one ne zamjenjuju Upute za uporabu koje su uključene u sadržaj isporuke.

Detaljnije informacije o uređaju pronaći ćete u Uputama za uporabu, a drugu dokumentaciju:

Dostupnu za sve verzije uređaja putem:

- interneta: www.endress.com/deviceviewer
- pametnih telefona/tableta: *Endress+Hauser Operations App*

1 Pridružena dokumentacija



2 Informacije o dokumentu

2.1 Simboli

2.1.1 Sigurnosni simboli

⚠ OPASNOST

Ovaj simbol upozorava vas na opasnu situaciju. Ako je ne izbjegnute dovest će do smrti ili teških tjelesnih ozljeda.

⚠ UPOZORENJE

Ovaj simbol upozorava vas na opasnu situaciju. Ako ne izbjegnute takvu situaciju, ona može prouzročiti teške ili smrtonosne ozljede.

⚠ OPREZ

Ovaj simbol upozorava vas na opasnu situaciju. Ako tu situaciju ne izbjegnute, ona može dovesti do lakših ili srednje teških ozljeda.

ℹ NAPOMENA

Ovaj simbol sadrži informacije o postupcima i drugim činjenicama koje ne rezultiraju tjelesnim ozljedama.

2.1.2 Električni simboli

**Zaštitno uzemljenje (PE)**

Stezaljke s uzemljenjem koje moraju biti spojene na uzemljenje prije uspostavljanja bilo kakvih drugih priključaka.

Priključci uzemljenja nalaze se unutar i izvan uređaja.

- Unutarnji priključak za uzemljenje; zaštitno uzemljenje spojeno na mrežno napajanje.
- Vanjski priključak za uzemljenje: uređaj je priključen na sustav uzemljenja postrojenja.

2.1.3 Simboli alata



Plosnati odvijač



Inbus ključ



Torks odvijač



Viličasti ključ

2.1.4 Simboli za određene vrste informacija i slika

**Dozvoljeno**

Označava postupke, procese ili radnje koje su dozvoljene

**Zabranjeno**

Označava postupke, procese ili radnje koje su zabranjene

**Savjet**

Označava dodatne informacije



Referenca na dokumentaciju



Referenca na sliku



Treba poštivati obavijest ili pojedinačni korak

1, 2, 3.

Koraci radova



Rezultat koraka rada



Vizualna provjera



1, 2, 3, ...

Broj pozicije


A, B, C, ...

Prikazi

2.1.5 Simboli na uređaju

 →  **Sigurnosne upute**

Obratite pozornost na sigurnosne upute koje se nalaze u Uputama za uporabu

 **Temperaturna otpornost priključnih kabela**

Određuje minimalnu vrijednost temperaturne otpornosti spojnih kabela

3 Osnovne sigurnosne upute

3.1 Zahtjevi za osoblje

Osoblje mora za svoj rad ispuniti sljedeće uvjete:

- ▶ Školovano stručno osoblje: mora raspolagati s kvalifikacijom, koja odgovara toj funkciji i zadacima
- ▶ Mora biti ovlašteno od strane vlasnika sustava/operatorera
- ▶ Mora biti upoznato s nacionalnim propisima
- ▶ Mora pročitati i razumjeti upute iz priručnika i dodatne dokumentacije
- ▶ Slijediti upute i ispuniti uvjete

3.2 Namjena

Primjena i medij

Mjerni uređaj opisan u ovom priručniku namijenjen je samo za mjerenje razine i sučelja tekućina. Ovisno o naručenoj verziji uređaja, on može mjeriti i potencijalne mjerne tvari ugrožene eksplozijama, zapaljive, otrovne mjerne tvari te mjerne tvari koje potiču požar.

Ako se poštuju granične vrijednosti navedene u Tehničkim podacima i uvjeti navedeni u uputama i dodatnoj dokumentaciji, mjerni uređaj se smije koristiti samo za sljedeća mjerenja:

- ▶ Izmjerene procesne varijable: razina i/ili visina sučelja
- ▶ Proračunljive procesne varijable: zapremina ili masa u bilo kojem obliku posude (izračunato iz razine pomoću linearizacijske funkcionalnosti)

Kako biste osigurali da mjerni uređaj ostane u ispravnom stanju za vrijeme rada:

- ▶ Koristite mjerni uređaj samo za medije na koje materijali koji su navlaženi procesom imaju odgovarajuću razinu otpora.

- ▶ Pridrđavajte se graničnih vrijednosti u "Tehničkim podacima".

Neispravno korištenje

Proizvođač ne odgovara za štete koje su nastale zbog nestručne i nenamjenske uporabe.

Razjašnjavanje graničnih slučajeva:

- ▶ Za posebne tekućine i tekućine za čišćenje, tvrtka Endress+Hauser će vam rado pružiti pomoć u provjeri otpornosti na koroziju materijala natopljenih tekućinom, ali ne prihvaća nikakva jamstva ili odgovornost.

Preostali rizici

Zbog prijenosa topline iz procesa, kao i gubitka snage u elektronici, temperatura kućišta elektronike i sklopova koje sadrži (npr. modul zaslona, glavni elektronički modul i modul I/O elektronike) mogu se povećati do 80 °C (176 °F). Tijekom rada senzor može postići temperaturu koja je blizu temperature medija.

Moguća opasnost od opekotina zbog dodirivanja površina!

- ▶ U slučaju visokih temperatura medija osigurajte zaštitu od kontakta kako biste spriječili opekline.

3.3 Sigurnost na radnom mjestu

Prilikom rada na i s uređajem:

- ▶ Nosite potrebnu osobnu zaštitnu opremu prema saveznim/nacionalnim propisima.

Kod djeljivih šipki sonde medij može prodrijeti u spojeve između pojedinih dijelova šipke. Ovaj medij može pobjeći kada se spojevi olabave. To može uzrokovati ozljede u slučaju opasnih (npr. agresivnih ili otrovnih) medija.

- ▶ Prilikom otpuštanja spojeva između pojedinih dijelova šipke sonde, nosite odgovarajuću zaštitnu opremu prema mediju.

3.4 Sigurnost rada

Opasnost od ozljeda!

- ▶ Upravlajte uređajem samo ako je u ispravnom tehničkom stanju, bez pogrešaka i kvarova.
- ▶ Rukvoatelj je odgovoran za rad uređaja bez smetnji.

Promjene na uređaju

Neovlaštene izmjene na uređaju nisu dopuštene i mogu dovesti do nepredvidivih opasnosti:

- ▶ Ako su ipak potrebne izmjene, obratite se proizvođaču.

Popravak

Kako bi sigurnost i pouzdanost rada bile stalno omogućene:

- ▶ Popravke na uređaju izvodite samo ako su izričito dopušteni.
- ▶ Uvažavajte nacionalne propise koji se odnose na popravke električnih uređaja.
- ▶ Koristite samo originalne rezervne dijelove i pribor proizvođača.

Opasno područje

Za uklanjanje opasnosti za osobe ili instalaciju kada se uređaj koristi u opasnom području (npr. zaštita od eksplozije, sigurnost tlačne posude):

- ▶ Provjerite pločicu s oznakom tipa kako biste provjerili može li se naručeni uređaj koristiti za namjeravanu uporabu u opasnom području.
- ▶ Obratite pažnju na specifikacije u zasebnoj dodatnoj dokumentaciji koja je sastavni dio ovog priručnika.

3.5 Sigurnost proizvoda

Proizvod je konstruiran tako da je siguran za rad prema najnovijem stanju tehnike, provjeren je te je napustio tvornicu u besprijekornom stanju što se tiče tehničke sigurnosti. Proizvod ispunjava opće sigurnosne zahtjeve i zakonske zahtjeve.

NAPOMENA

Gubitak stupnja zaštite otvaranjem uređaja u vlažnim uvjetima

- ▶ Ako je uređaj otvoren u vlažnom okruženju, stupanj zaštite naveden na natpisnoj pločici više nije važeći. To također može oštetiti siguran rad uređaja.

3.5.1 CE oznaka

Mjerni sustav udovoljava zakonskim zahtjevima važećih EU direktiva. Oni su navedeni u odgovarajućoj EU deklaraciji o sukladnosti zajedno s primijenjenim standardima.

Proizvođač potvrđuje uspješno testiranje uređaja stavljanjem na njega CE oznake.

3.5.2 Sukladnost s EAC

Mjerni sustav udovoljava zakonskim zahtjevima važećih EAC smjernica. Oni su navedeni u odgovarajućoj EAC deklaraciji o sukladnosti zajedno s primijenjenim standardima.

Proizvođač potvrđuje uspješno testiranje proizvoda postavljanjem oznake EAC.

4 Dolazni prijem i identifikacija proizvoda

4.1 Preuzimanje robe

Provjerite sljedeće tijekom dolaznog prihvatanja:

- Jesu li kodovi narudžbe na otpremnici i naljepnici proizvoda identični?
- Je li roba neoštećena?
- Odgovaraju li podaci na pločici s oznakom tipa podacima o narudžbi na otpremnici?
- Ako je potrebno (vidi pločicu s oznakom tipa): jesu li sigurnosne napomene (XA) dostavljene?



Ako jedan od uvjeta nije ispunjen, obratite se Vašoj Endress+Hauser distribucijskoj centrali.

4.2 Identifikacija proizvoda

Uređaj se može identificirati na sljedeće načine:

- Specifikacije pločice s oznakom tipa
- Prošireni kod narudžbe s opisom karakteristika uređaja na otpremnici
- ▶ Unesite serijski broj s natpisnih pločica u *W@M Device Viewer* (www.endress.com/deviceviewer)
 - ↳ Prikazuju se svi podatci o mjernom uređaju i opsegu tehničke dokumentacije koja se odnosi na uređaj.
- ▶ Unesite serijski broj s natpisne pločice u aplikaciji *Endress+Hauser Operations* ili skenirajte 2-D matični kod na natpisnoj pločici s kamerom
 - ↳ Prikazuju se svi podatci o mjernom uređaju i opsegu tehničke dokumentacije koja se odnosi na uređaj.

4.3 Skladištenje i transport

4.3.1 Temperatura skladištenja

- Dopuštena temperatura skladištenja: -40 do +80 °C (-40 do +176 °F)
- Koristite originalno pakiranje.
- Opcija za FMP51 i FMP54: -50 do +80 °C (-58 do +176 °F)
Ovaj raspon se primjenjuje ako je opcija JN „Ambijentalna temperatura odašiljača” -50 °C (-58 °F) odabrana u kodu narudžbe 580 "Test, Certifikat". Ako je temperatura trajno ispod -40 °C (-40 °F), mogu se očekivati veće stope kvarova.

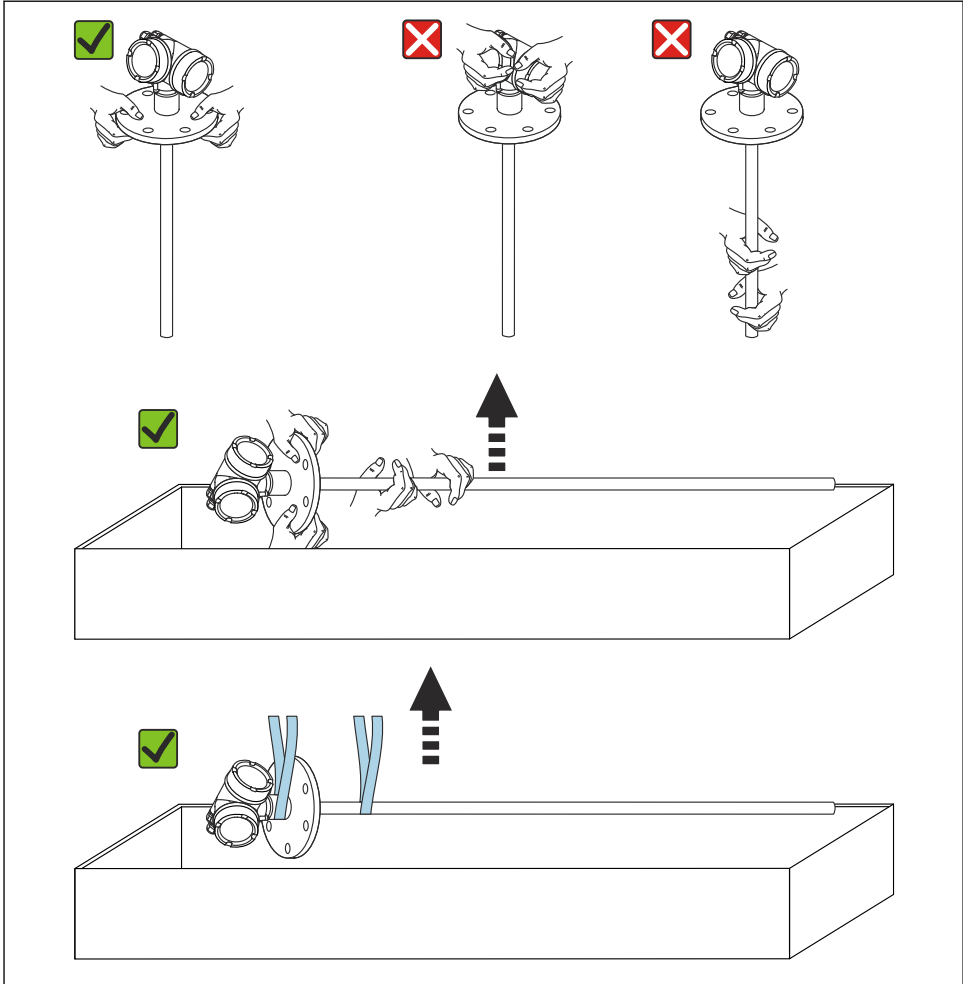
4.3.2 Transport proizvoda do mjernog mjesta

UPOZORENJE

Kućište ili šipka mogu se oštetiti ili izvući.

Opasnost od ozljeda!

- ▶ Transportirajte mjerni uređaj u originalnom pakiranju na mjesto mjerenja ili na mjesto spajanja s procesom.
- ▶ Uvijek osigurajte opremu za podizanje (remene, ušice, itd.) na procesnom spoju i nikada nemojte podizati uređaj za elektroničko kućište ili sondu. Obratite pažnju na težište uređaja tako da se nehotice ne nagne ili sklizne.
- ▶ Slijedite sigurnosne upute i uvjete prijevoza za uređaje težine više od 18 kg (39,6 lbs) (IEC 61010).

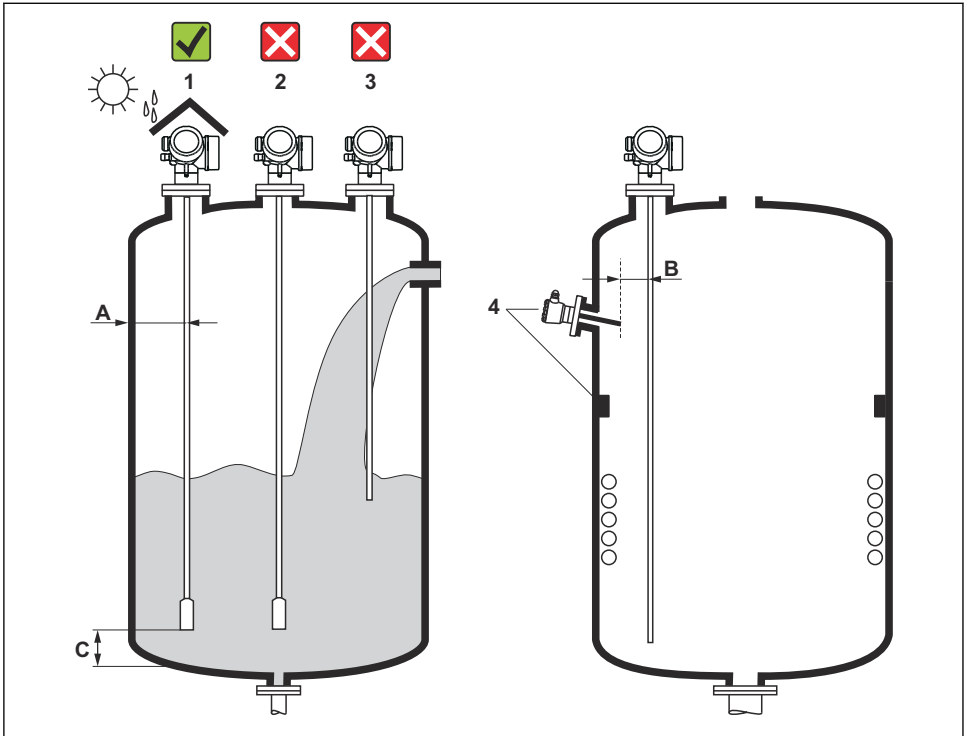


A0013920

5 Montiranje

5.1 Zahtjevi za montiranje

5.1.1 Prikladna pozicija montaže




A0012606

1 Uvjeti ugradnje za Levelflex

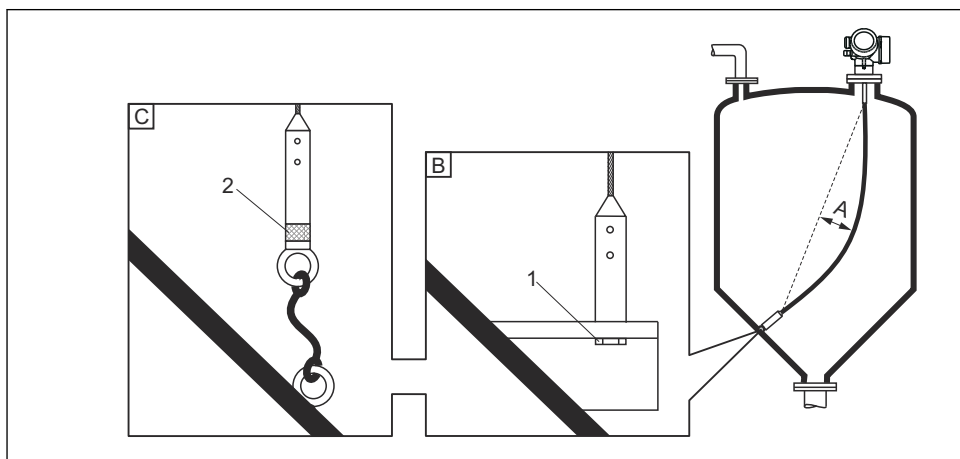
Zahtjevi za razmak kod montaže

- Udaljenost (A) između zida posude i sonde za šipku i uže:
 - Za glatke metalne zidove: > 50 mm (2 in)
 - Za plastične zidove: > 300 mm (12 in) do metalnih dijelova izvan posude
 - Za betonske zidove: > 500 mm (20 in), u protivnom se dopušteni mjerni raspon može smanjiti.
- Udaljenost (B) između sonde šipke i unutarnjih spojnica (3): > 300 mm (12 in)
- Kod korištenja više od jednog Levelflex:
 - Minimalna udaljenost između osi senzora: 100 mm (3.94 in)
- Udaljenost (C) od kraja sonde do dna posude:
 - Sonda na užetu: > 150 mm (6 in)
 - Sonda na šipki: > 10 mm (0.4 in)
 - Koaksijalna sonda: > 10 mm (0.4 in)

 Koaksijalne sonde mogu se montirati na bilo kojoj udaljenosti od zida i unutarnjih uređaja.

5.1.2 Fiksiranje sonde

Fiksiranje sonde na užetu



A0012609

A *Progib užeta: ≥ 10 mm/(1 m duljine sonde) [0,12 in/(1 ft duljine sonde)]*

B *Pouzdana uzemljenje kraja sonde*

C *Pouzdana izolirani kraj sonde*

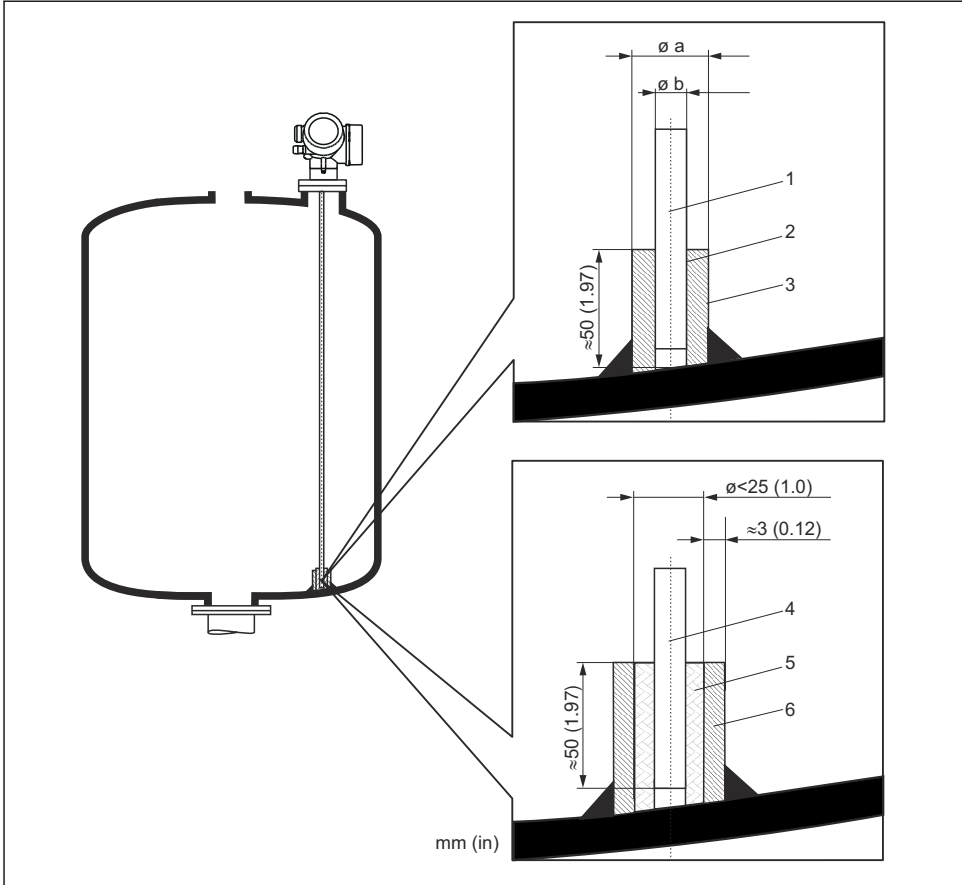
1 *Pričvršćivač u unutrašnjem navoju završne težine sonde*

2 *Komplet za izolirano pričvršćivanje*

- Kraj sonde za uže mora biti pričvršćen (fiksiran prema dolje) pod sljedećim uvjetima:
Ako bi sonda u protivnom došla u kontakt sa zidom posude, konusom, unutarnjim spojevima/gredama ili drugim dijelom ugradnje
- U utezi sonde nalazi se ženski navoj za pričvršćivanje kraja sonde:
Uže 4 mm (1/6"), 316: M 14
- Kada je fiksiran prema dolje, kraj sonde mora biti ili pouzdano uzemljen ili pouzdano izoliran. Koristite izolirani komplet za pričvršćivanje ako inače nije moguće pričvrstiti sondu pouzdano izoliranim spojem.
- Kako bi se spriječilo iznimno veliko vlačno opterećenje (npr. zbog toplinskog širenja) i opasnost od pucanja užeta, uže mora biti opušteno. Potreban progib: ≥ 10 mm/(1 m duljine užeta) [0,12 in/(1 ft duljine užeta)].
Obratite pozornost na vlačnu nosivost sondi za užad.

Sonde za pričvršćivanje šipki

- U slučaju odobrenja WHG: potreban je oslonac za duljine sonde ≥ 3 m (10 ft).
- Općenito, šipke sonde moraju biti pričvršćene u slučaju horizontalnog strujanja (npr. iz miješalice) ili jakih vibracija.
- Osigurajte samo šipke sonde izravno na kraju sonde.



Mjerna jedinica mm (in)

- 1 Štapna sonda, bez obloge
- 2 Navlaka s uskim provrtom za osiguranje električnog kontakta između navlake i šipke.
- 3 Kratka metalna cijev, npr. fiksno zavarena
- 4 Štapna sonda obložena
- 5 Plastična navlaka, npr. PTFE, PEEK, PPS
- 6 Kratka metalna cijev, npr. fiksno zavarena

Sonda \varnothing 8 mm (0.31 in)

- $a < \varnothing$ 14 mm (0.55 in)
- $b = \varnothing$ 8.5 mm (0.34 in)

Sonda \varnothing 12 mm (0.47 in)

- $a < \varnothing$ 20 mm (0.78 in)
- $b = \varnothing$ 12.5 mm (0.52 in)

Sonda Ø 16 mm (0.63 in)

- a < Ø 26 mm (1.02 in)
- b = Ø 16.5 mm (0.65 in)

NAPOMENA**Loše uzemljenje kraja sonde može uzrokovati netočna mjerenja.**

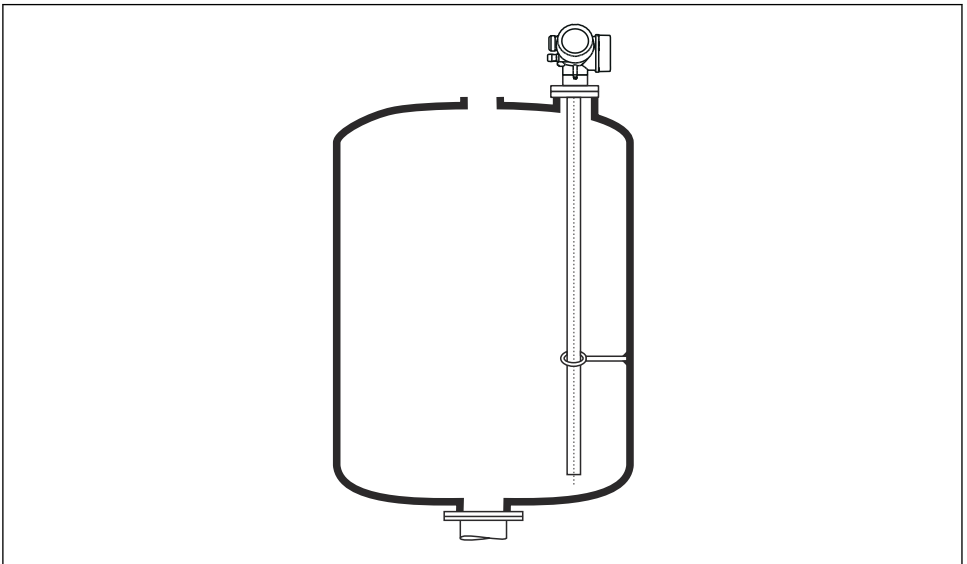
- ▶ Koristite navlaku s uskim provrtom kako biste osigurali dobar električni kontakt između navlake i šipke sonde.

NAPOMENA**Zavarivanje može oštetiti glavni elektronički modul.**

- ▶ Prije zavarivanja: Uzemljite šipku sonde i uklonite elektroniku.

Osiguravanje koaksijalnih sondi

Za WHG odobrenje: potreban je oslonac za duljine sonde ≥ 3 m (10 ft).



A0012608

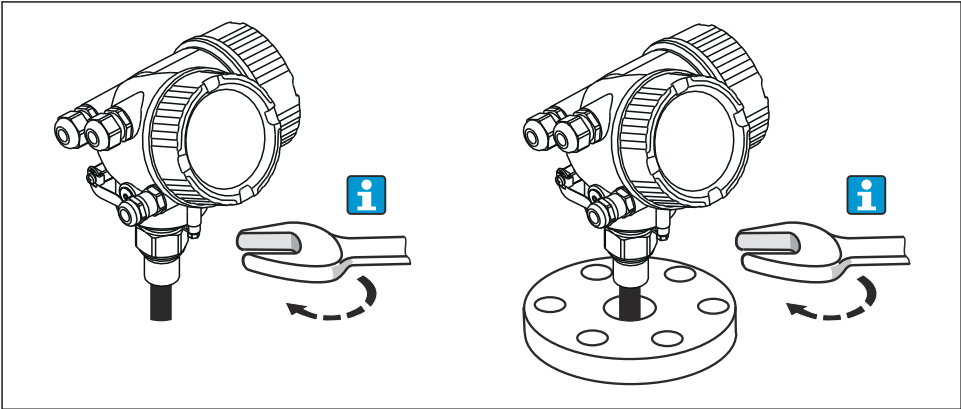
Koaksijalne sonde mogu se učvrstiti (fiksirati) na bilo kojoj točki cijevi za uzemljenje.

5.1.3 Skraćivanje sonde

Pogledajte upute za uporabu.


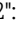
5.2 Montiranje uređaja

5.2.1 Montiranje uređaja s navojnim spojem



A0012528

Uvijte uređaj s navojnim spojem u navlaku ili prirubnicu i zatim ga pričvrstite na procesnu posudu preko navlake/prirubnice.

- i** Prilikom uvrtnja okrenite samo šesterokutni vijak:
 - Navoj 3/4":  36 mm
 - Navoj 1-1/2":  55 mm
- Maksimalni dopušteni moment zatezanja:
 - Navoj 3/4": 45 Nm
 - Navoj 1-1/2": 450 Nm
- Preporučeni zakretni moment kada koristite isporučenu brtvu od aramidnih vlakana i procesni tlak od 40 bara (samo FMP51, brtva nije uključena uz FMP54):
 - Navoj 3/4": 25 Nm
 - Navoj 1-1/2": 140 Nm
- Prilikom ugradnje u metalne posude, osigurajte dobar kontakt metala između procesnog priključka i posude.

5.2.2 Montiranje uređaja s prirubnicom

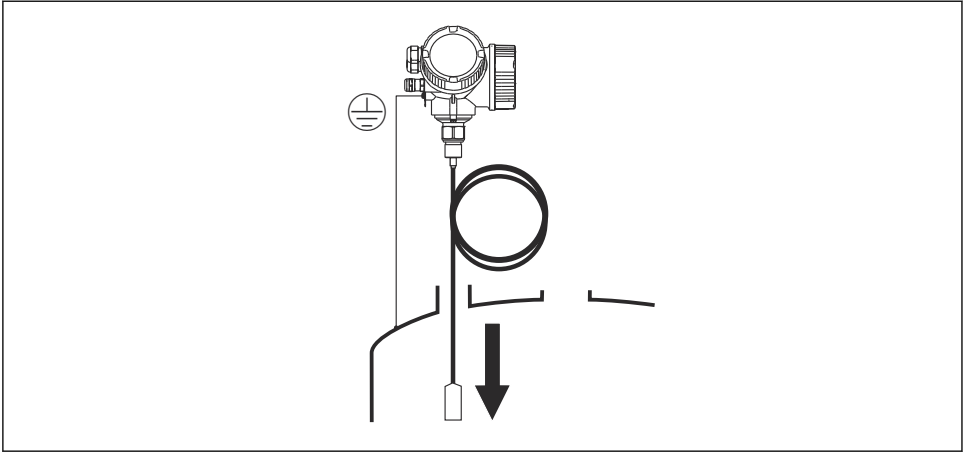
Ako se za montažu uređaja koristi brtva, koristite neobložene metalne vijke kako biste osigurali dobar električni kontakt između procesne prirubnice i prirubnice sonde.

5.2.3 Montiranje sonde na užetu

NAPOMENA

Elektrostatičko pražnjenje može oštetiti elektroniku.

- ▶ Uzemljite kućište prije spuštanja sonde na užetu u posudu.



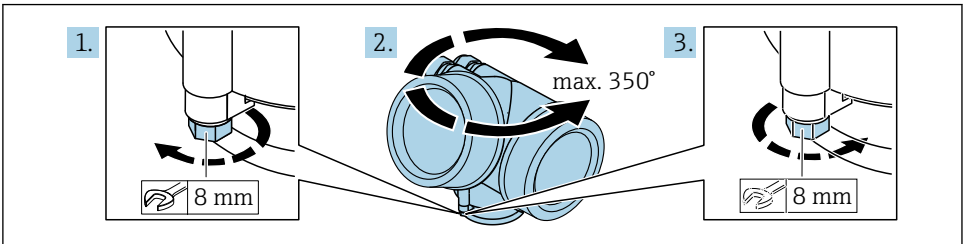
A0012852

Prilikom uvođenja sonde na užetu u posudu obratite pozornost na sljedeće:

- Polako odmotajte užu i pažljivo ga spustite u posudu.
- Pazite da se užu ne savija ili kopča.
- Izbjegavajte nekontrolirano ljuljanje utega jer bi to moglo oštetiti unutarnje dijelove u posudi.

5.2.4 Okretanje kućišta odašiljača

Kako bi se omogućio lakši pristup priključnom pretincu ili modulu zaslona, kućište transmitera se može okrenuti:

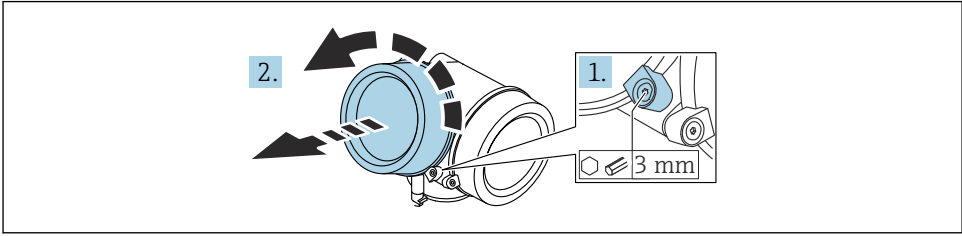


A0032242

1. Otpustite pričvrсни vijak s viličastim ključem.
2. Zakrenite kućište u željenom smjeru.
3. Zategnite pričvrсни vijak (1,5 Nm za plastična kućišta; 2,5 Nm za aluminijska kućišta ili kućišta od nehrđajućeg čelika).

5.2.5 Okretanje zaslona

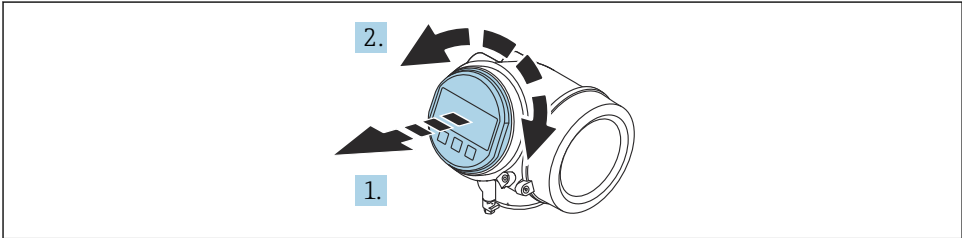
Otvaranje poklopca



A0021430

1. Otpustite vijak pričvrstne stezaljke poklopca pretinca za elektroniku pomoću imbus ključa (3 mm) i okrenite stezaljku 90° u smjeru suprotnom od kazaljke na satu.
2. Odvrnite poklopac pretinca za elektroniku i provjerite brtvu poklopca; zamijenite ga ako je potrebno.

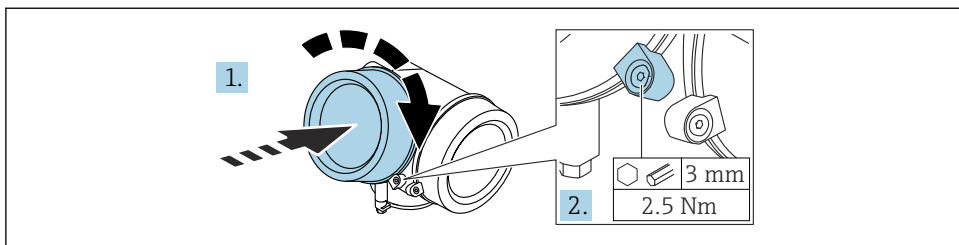
Zakretanje modula zaslona



A0036401

1. Izvucite modul zaslona s laganim okretanjem.
2. Okrenite zasloni modul u željeni položaj: Maks. $8 \times 45^\circ$ u svakom smjeru.
3. Provedite spiralni kabel u otvor između kućišta i glavnog modula elektronike te utaknite utikač modula zaslona u pretinac elektronike sve dok se ne uklopi.

Zatvaranje poklopca pretinca za elektroniku



A0021451

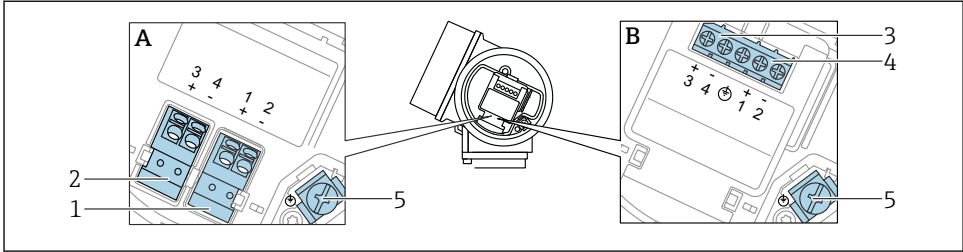
1. Zavrните poklopac pretinca za elektroniku.
2. Okrenite sigurnosnu stezaljku 90 ° u smjeru kazaljke na satu i pomoću imbus ključa (3 mm) pritegnite vijak sigurnosne stezaljke na poklopcu pretinca za elektroniku s 2.5 Nm.

6 Električni priključak

6.1 Zahtjevi povezivanja

6.1.1 Raspored priključaka

Dodjela stezaljki PROFIBUS PA / FOUNDATION sabirnica



A0036500

2 Dodjela stezaljki PROFIBUS PA / FOUNDATION sabirnica

A Bez integrirane zaštite od previsokog napona

B S integriranom zaštitom od visokog napona

1 Priključak, PROFIBUS PA / FOUNDATION Fieldbus: priključci 1 i 2, bez integrirane prenaponske zaštite

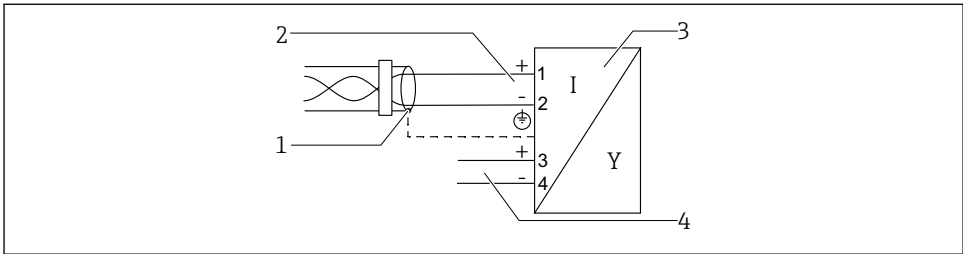
2 Priključak, izlaz prekidača (otvoreni kolektor): priključci 3 i 4, bez integrirane prenaponske zaštite

3 Priključak, izlaz prekidača (otvoreni kolektor): priključci 3 i 4, sa integriranom prenaponskom zaštitom

4 Priključak, PROFIBUS PA / FOUNDATION Fieldbus: priključci 1 i 2, sa integriranom prenaponskom zaštitom

5 Priključak za oklop kabela

Blok dijagram PROFIBUS PA / FOUNDATION sabirnica



A0036530

3 Blok dijagram PROFIBUS PA / FOUNDATION sabirnica


1 Obloga kabela, obratiti pozornost na specifikacije kabela

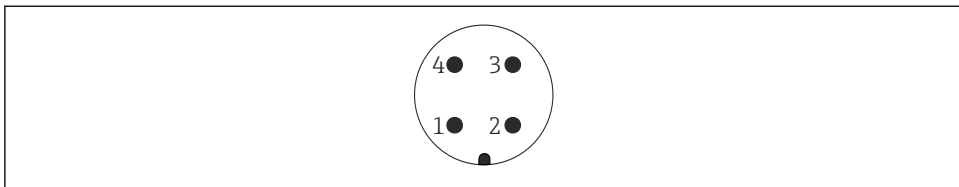
2 Priključak PROFIBUS PA / FOUNDATION sabirnica

3 Uređaj za mjerenje

4 Izlaz prekidača (otvoreni kolektor)

6.1.2 Priključak uređaja

 U slučaju izvedbe uređaja s utikačem, kućište nije potrebno otvarati za spajanje signalnog kabela.



A0011175

4 Raspored pinova utikača M12

- 1 Signal +
- 2 Nije dodijeljeno
- 3 Signal -
- 4 Uzemljenje

6.1.3 Opskrbni napon

PROFIBUS PA, FOUNDATION sabirnica

| "Napajanje; izlaz" ¹⁾ | "Odobrenje" ²⁾ | Napon priključka |
|---|---|-------------------------|
| E: 2-žice; FOUNDATION sabirnica, prebacivanje izlaza G: 2-žice; PROFIBUS PA, prebacivanje izlaza | <ul style="list-style-type: none"> ▪ Nije opasno ▪ Ex nA ▪ Ex nA ia] ▪ Ex ic ▪ Ex ic ia] ▪ Ex d ia / XP ▪ Ex ta / DIP ▪ CSA GP | 9 do 32 V ³⁾ |
| | <ul style="list-style-type: none"> ▪ Ex ia / IS ▪ Ex ia + Ex d ia / IS + XP | 9 do 30 V ³⁾ |

- 1) Značajka 020 u strukturi proizvoda
- 2) Značajka 010 u strukturi proizvoda
- 3) Ulazni naponi do 35 V ne uništavaju uređaj.

| | |
|---|----|
| Ovisno o polaritetu | Ne |
| FISCO/FNICO sukladno prema IEC 60079-27 | Da |

6.1.4 Zaštita od previsokog napona

Pogledajte upute za uporabu.

6.2 Priključivanje uređaja

⚠ UPOZORENJE

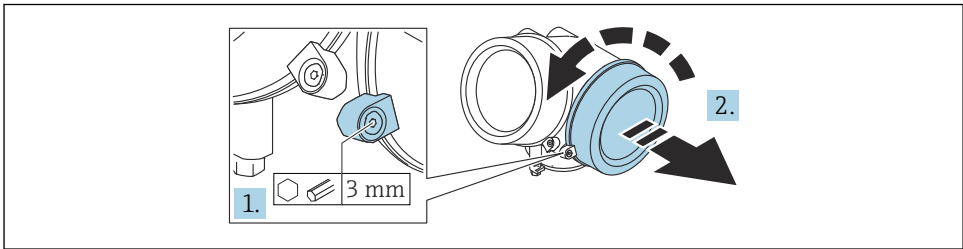
Opasnost od eksplozije!

- ▶ Poštujte primjenjive nacionalne standarde.
- ▶ Pridržavajte se specifikacija u Sigurnosnim uputama (XA).
- ▶ Koristite samo specifične vijčane spojeve kabela.
- ▶ Provjerite da li napajanje odgovara informacijama na nazivnoj pločici.
- ▶ Isključite napajanje prije spajanja uređaja.
- ▶ Spojite potencijalnu liniju podudaranja s vanjskim priključkom za uzemljenje prije priključivanja napajanja.

Potrebni alati / dodatna oprema:

- Za uređaje s poklopcem na zaključavanje: imbus ključ AF3
- Kliješta za skidanje izolacije sa žice
- Pri korištenju upletenih kabela: jedan prsten žica za svaku žicu koja treba biti spojena.

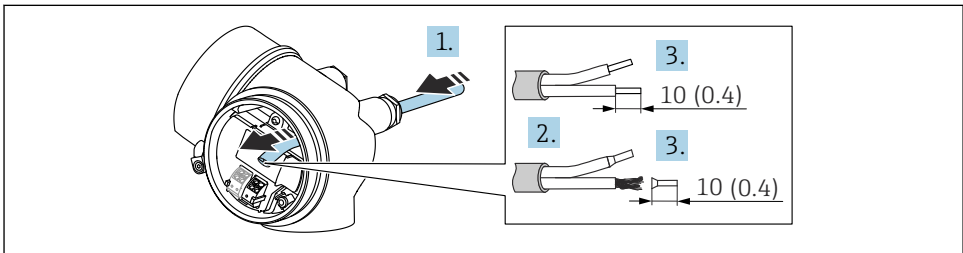
6.2.1 Otvaranje poklopca



A0021490

1. Otpustite vijak pričvrstne stezaljke poklopca pretinca za povezivanje pomoću imbus ključa (3 mm) i okrenite stezaljku 90° u smjeru suprotnom od kazaljke na satu.
2. Odrvnite poklopac pretinca za povezivanje i provjerite brtvu poklopca; zamijenite ga ako je potrebno.

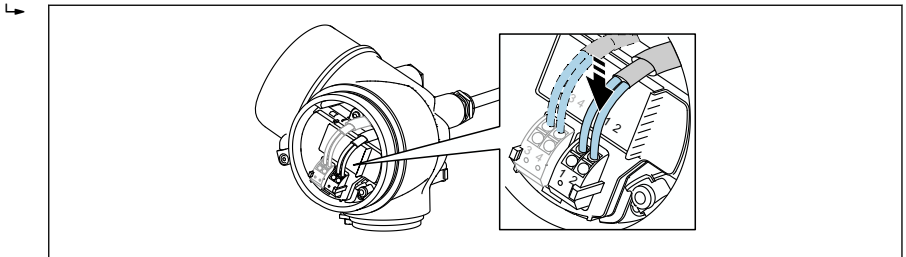
6.2.2 Priključivanje



A0036418

5 Struktura uređaja: mm (in)

1. Provedite kabel kroz otvor za kabel. Nemojte uklanjati brtveni prsten iz otvora kabela, kako biste omogućili nepropusnost.
2. Skinite kablanski omotač.
3. Skinite krajeve kabela 10 mm (0.4 in). U slučaju žičanih kabela također se namještaju čahure.
4. Čvrsto zategnite vijčane spojeve kabela.
5. Spojite kabel prema rasporedu priključaka.

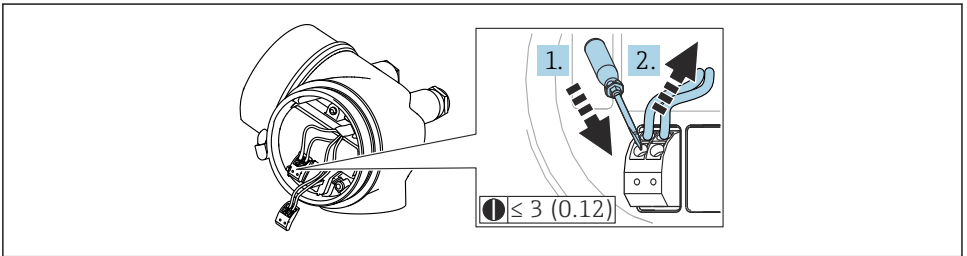


A0034662

6. Ako koristite zaštićene kabele: Spojite kablasku zaštitu na stezaljku uzemljenja.

6.2.3 Prikopčajte stezaljke s oprugom

Električno spajanje verzija uređaja bez integrirane prenaponske zaštite je preko utičnih opružnih stezaljki. Kruti vodiči ili fleksibilni vodiči s navlakama mogu se umetnuti izravno u priključak bez upotrebe poluge i automatski stvoriti kontakt.



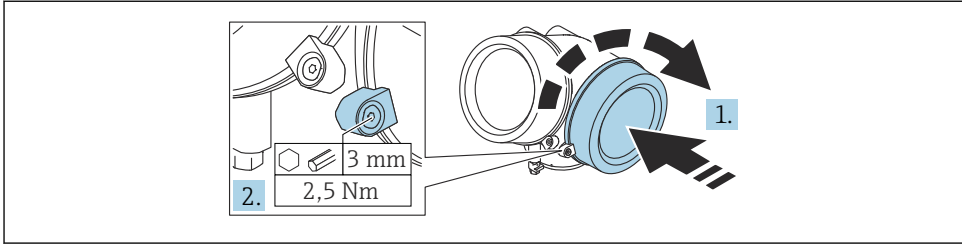
A0013661

6 Struktura uređaja: mm (in)

Za ponovno uklanjanje kabela iz priključka:

1. Pomoću ravnog odvijača ≤ 3 mm, pritisnite dolje na utoru između dva otvora stezaljke
2. Istodobno izvucite kraj kabela iz priključka.

6.2.4 Zatvaranje poklopca pretinca za povezivanje



A0021491

1. Zavrnite poklopac pretinca za povezivanje.
2. Okrenite sigurnosnu stezaljku 90° u smjeru kazaljke na satu i pomoću imbus ključa (3 mm) pritegnite vijak sigurnosne stezaljke na poklopcu pretinca za povezivanje s 2.5 Nm.

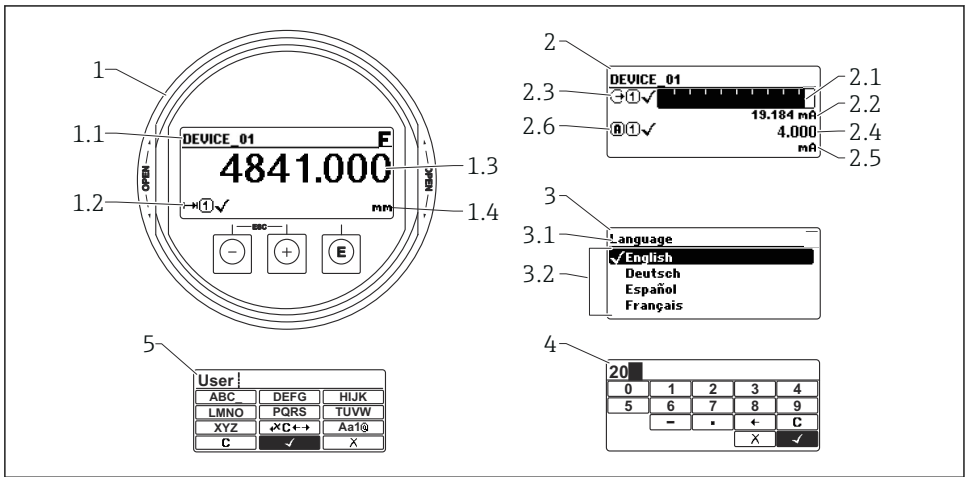
7 Mogućnosti upravljanja

Uređajem se može rukovati na sljedeći način:

- Rad preko radnog izbornika (zaslon)
- DeviceCare i Fieldcare, pogledajte upute za uporabu
- SmartBlue (aplikacija), Bluetooth (neobavezno), pogledajte upute za uporabu

7.1 Struktura i funkcija radnog izbornika

7.1.1 Zaslون



A0012635

7 Format prikaza na zaslonu i radnom modulu

- 1 Prikaz mjerene vrijednosti (maksimalna veličina 1)
- 1.1 Zaglavlje s oznakom mjernog mjesta i simbolom greške (ako je greška aktivna)
- 1.2 Simboli mjernih vrijednosti
- 1.3 Izmjerena vrijednost
- 1.4 Jedinica
- 2 Prikaz izmjerene vrijednosti (trakasti grafikon + 1 vrijednost)
 - 2.1 Trakasti grafikon za izmjerenu vrijednost 1
 - 2.2 Mjerna vrijednost 1 (uključujući jedinicu)
 - 2.3 Simboli mjerne vrijednosti za mjernu vrijednost 1
 - 2.4 Mjerna vrijednost 2
 - 2.5 Jedinica za mjernu vrijednost 2
 - 2.6 Simboli mjerne vrijednosti za mjernu vrijednost 2
- 3 Vizualizacija parametra (ovdje: parametar s popisom za odabir)
 - 3.1 Zaglavlje s oznakom parametra i simbolom greške (ako je greška aktivna)
 - 3.2 Popis za odabir; označava trenutnu vrijednost parametra.
- 4 Matrica za unos brojeva
- 5 Matrica za unos teksta, brojeva i posebnih znakova

7.1.2 Operativni elementi

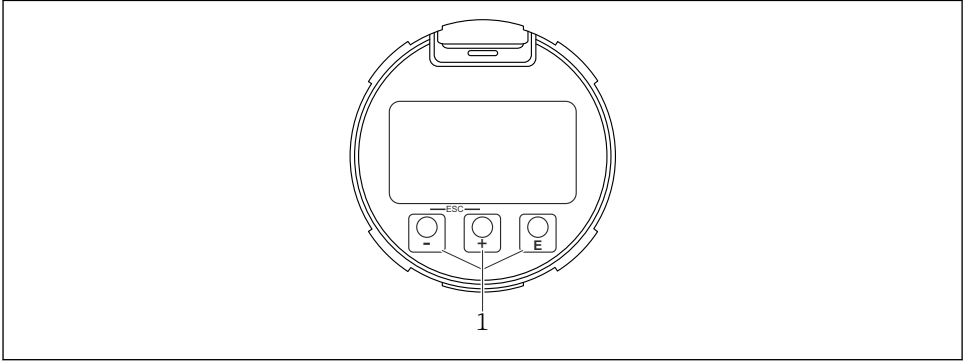
Funkcije

- Prikaz izmjerenih vrijednosti i poruka o pogreškama i obavijestima
- Osvjetljenje u pozadini, koje u slučaju pogreške prelazi sa zelenog na crveno
- Zaslom uređaja se može ukloniti radi lakšeg rada



Zaslom uređaja su dostupni s dodatnom opcijom Bluetooth® bežične tehnologije.

Osvjetljenje pozadine se uključuje ili isključuje ovisno o napajanju i trenutnoj potrošnji.






A0039284

8 Modul zaslona

1 Tipke za upravljanje

Funkcija tipaka

- Tipka 
 - Kretanje prema dolje u popisu za odabir
 - Uredite numeričke vrijednosti i znakove unutar funkcije
- Tipka 
 - Kretanje prema gore u popisu za odabir
 - Uredite numeričke vrijednosti i znakove unutar funkcije
- Tipka 
 - *Na prikazu izmjerene vrijednosti:* Kratkim pritiskom na tipku otvara se operativni izbornik.
 - Pritiskom na tipku za 2 s otvara se kontekstni izbornik.
 - *U izborniku, podizborniku:* Kratkim pritiskom na tipku:
 - Otvara odabrani izbornik, podizbornik ili parametar.
 - Pritiskom na tipku za 2 s u parametru:
 - Ako postoji, otvara tekst pomoći za funkciju parametra.
 - *U uređivaču teksta i brojeva:* Kratkim pritiskom na tipku:
 - Otvara odabranu grupu.
 - Izvodi odabranu radnju.
 - Izvodi odabranu radnju.

- tipka \oplus i tipka \ominus (ESC funkcija - istovremeno pritisnite tipke)
 - U izborniku, podizborniku: Kratkim pritiskom na tipku:
 - Izlazi iz trenutne razine izbornika i vodi vas na sljedeću višu razinu.
 - Ako je tekst pomoći otvoren, zatvara tekst pomoći parametra.
 - Pritiskom na tipku za 2 s vraćate se na prikaz izmjerene vrijednosti ("početni položaj").
 - U uređivaču teksta i brojeva: Zatvara tekstualni ili numerički uređivač bez primjene promjena.
- tipka \square i tipka \boxtimes (istovremeno pritisnite tipke)
 - Smanjuje se kontrast (svjetlije postavke).
- tipka \oplus i tipka \boxtimes (istovremeno pritisnite i držite tipke)
 - Povećava se kontrast (tamnije postavke).

7.2 Pristup radnom izborniku preko lokalnog zaslona

| Parametar/podizbornik | Značenje | Opis |
|------------------------|--|----------|
| Language ¹⁾ | Definira radni jezik lokalnog zaslona | BA01006F |
| Setup | Nakon što su vrijednosti postavljene za parametre postavljanja, mjerenje treba općenito biti potpuno konfigurirano. | |
| Setup→Mapping | Mapiranje odjeka interferencije | |
| Setup→Advanced setup | Sadrži dodatne podizbornike i parametre <ul style="list-style-type: none"> ▪ Za individualiziraniju konfiguraciju mjerenja (prilagodba posebnim uvjetima za mjerenje) ▪ Za pretvaranje izmjerene vrijednosti (skaliranje, linearizacija). ▪ Za skaliranje izlaznog signala. | |
| Diagnostics | Sadrži najvažnije parametre za dijagnosticiranje stanja uređaja | GP01001F |
| Expert ²⁾ | Sadrži sve parametre uređaja (uključujući one koji su već sadržani u nekom od ostalih izbornika). Izbornik je organiziran prema blokovima funkcija uređaja. | |

- 1) Ako radite putem radnih alata (npr. FieldCare), Language parametar je zaključan pod "Setup→Advanced setup→Display"
- 2) Kada pozovete "Expert" izbornik, uvijek se traži pristupni kod. Ako korisnički specifičan pristupni kod nije definiran, mora se unijeti "0000".

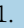
7.2.1 Otvaranje kontekstualnog izbornika

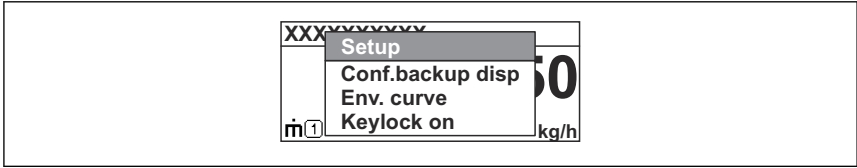
Upotrebom kontekstualnog izbornika, korisnik može pozvati sljedeće izbornike brzo i izravno iz radnog zaslona:

- Postavka
- Konf. disp. rez. kopije.
- Krivulja omotnice
- Zaključavanje tipkovnice uključeno

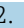
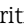
Pozivanje i zatvaranje kontekstualnog izbornika

Korisnik se nalazi u radnom zaslonu.

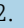
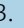
1. Pritisnite  tijekom 2 s.
 - ↳ Otvara se kontekstni izbornik.



A0037872

2. Pritisnite  +  istovremeno.
 - ↳ Kontekstualni izbornik je zatvoren i pojavljuje se radni zaslon.

Pozivanje izbornika preko kontekstualnog izbornika

1. Otvorite kontekstualni izbornik.
2. Pritisnite  za navigaciju do željenog izbornika.
3. Pritisnite  za potvrđivanje odabira.
 - ↳ Otvara se odabrani izbornik.

8 Puštanje u pogon

8.1 Uključivanje uređaja

- ▶ Uključite mrežni napon (kutija s osiguračima).
- Uređaj je uključen.

8.1.1 Onemogućavanje zaštite od zapisivanja

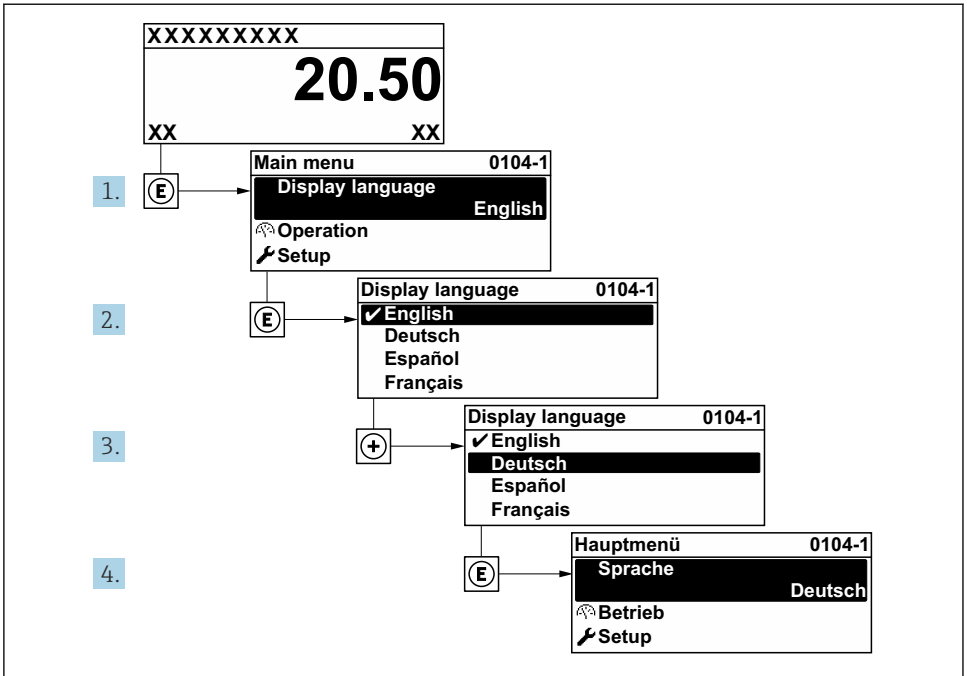
Ako je uređaj zaštićen od pisanja, prvo se mora onemogućiti zaštita od pisanja.



U tu svrhu pogledajte upute za uporabu uređaja:
BA01006F (FMP51/FMP52/FMP54, PROFIBUS PA)

8.2 Postavka operativnog jezika

Tvornička postavka: engleski ili naručeni lokalni jezik

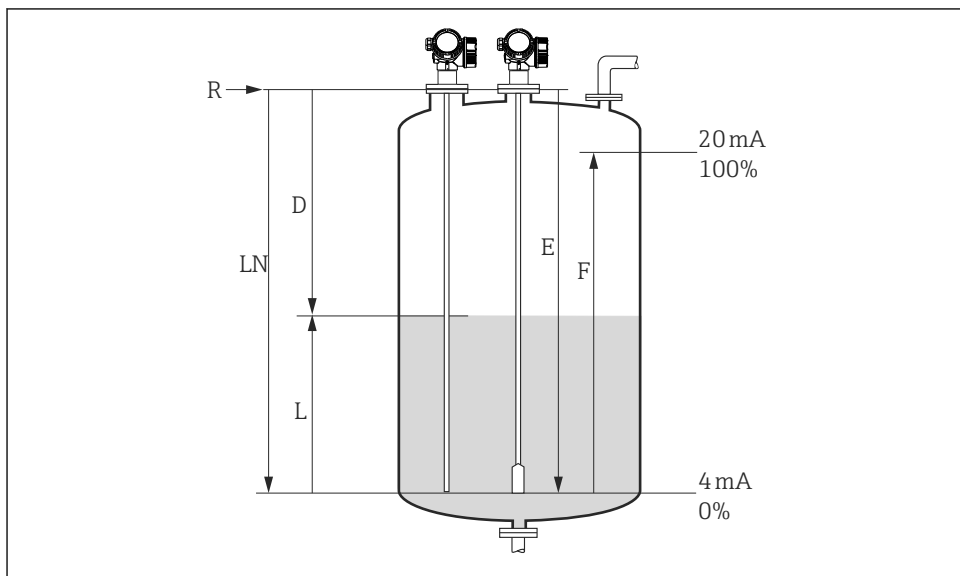


A0029420

9 *Primjer lokalnog zaslona*

8.3 Konfiguracija uređaja

8.3.1 Konfiguriranje mjerenja razine



A0011360

▣ 10 Parametri konfiguracije za razinu mjerenja u tekućinama

LN = Duljina sonde

D = Distance

L = Level

R = Referentna točka mjerenja

E = Empty calibration (= nulta točka)

F = Full calibration (= raspon)

1. Setup → Device tag

↳ Unesite oznaku uređaja.

2. Setup → Adresa uređaja

↳ Unesite adresu sabirnice uređaja (samo ako je adresa postavljena putem softvera).

3. Setup → Distance unit

↳ Odaberite jedinicu duljine.

4. Setup → Operating mode¹⁾

↳ Odaberite opcija **Level**.

5. Setup → Tank type

↳ Odabir tipa spremnika.

1) Dostupno samo u uređajima s aplikacijskim paketom "Merenje sučelja"

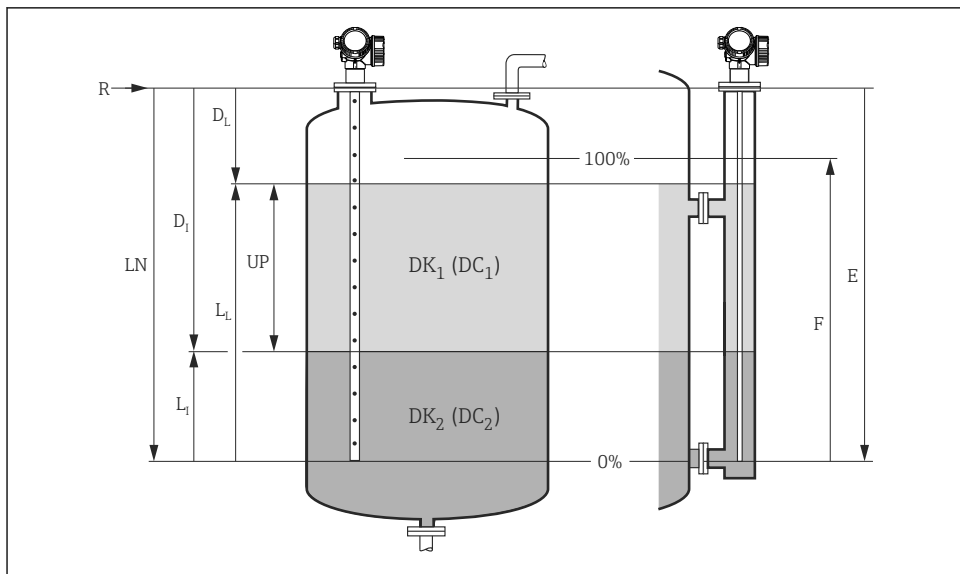
6. **Setup → Tube diameter** (samo za "Tank type" = "Bypass / pipe")
 - ↳ Navedite promjer obilaznice ili bušotine za mirovanje.
7. **Setup → Medium group**
 - ↳ Navedite srednju skupinu (**Others** ili **Water based (DC >= 4)**)
8. **Setup → Empty calibration**
 - ↳ Navedite praznu udaljenost E (udaljenost od referentne točke R do oznake 0%).
9. **Setup → Full calibration**
 - ↳ Navedite punu udaljenost F (udaljenost od oznake 0% do oznake 100%).
10. **Setup → Level**
 - ↳ Prikazuje izmjerenu razinu L (u svrhu provjere).
11. **Setup → Distance**
 - ↳ Prikazuje udaljenost D između referentne točke R i razine L (u svrhu provjere).
12. **Setup → Signal quality**
 - ↳ Prikazuje kvalitetu signala jeke analizirane razine (u svrhu provjere).
13. **Setup → Mapping → Confirm distance**
 - ↳ Usporedite prikazanu udaljenost sa stvarnom vrijednošću kako biste započeli snimanje karte odjeka interferencije²⁾.

2) U slučaju FMP54 s kompenzacijom plinske faze (struktura proizvoda: značajka 540 "Aplikacijski paketi", opcija EF ili EG), mapiranje se ne može izvesti

8.3.2 Konfiguriranje mjerenja sučelja



Mjerenje sučelja moguće je samo ako uređaj ima odgovarajuću softversku opciju. U strukturi proizvoda: značajka 540 "Aplikacijski paket", opcija EB "Mjerenje sučelja".



A0011177

11 Konfiguracijski parametri za mjerenje sučelja

R = Referentna točka mjerenja

E = Empty calibration (= nulta točka)

F = Full calibration (= raspon)

LN = duljina sonde

UP = Measured thickness upper layer

D_1 = Interface distance (udaljenost od prirubnice do DK_2)

L_1 = Interface

D_L = Distance

L_L = Level

1. Setup → Opis oznake

↳ Unesite oznaku uređaja.

2. Setup → Adresa uređaja

↳ Unesite adresu sabirnice uređaja (samo ako je adresa postavljena putem softvera).

3. Setup → Distance unit

↳ Odaberite jedinicu duljine.

4. Setup → Operating mode³⁾

↳ Odaberite opcija **Interface**.

3) Dostupno samo u uređajima s aplikacijskim paketom "Merenje sučelja"

5. **Setup → Tank type**
 - ↳ Odabir tipa spremnika.
6. **Setup → Tube diameter** (samo za "Tank type" = "Bypass / pipe")
 - ↳ Navedite promjer obilaznice ili bušotine za mirovanje.
7. **Setup → Tank level**
 - ↳ Odredite razinu punjenja (**Partially filled** ili **Fully flooded**)
8. **Setup → Distance to upper connection**
 - ↳ U obilaznicama: Odredite udaljenost od referentne točke R do donjeg ruba gornjeg izlaza; u svim ostalim slučajevima zadržite tvorničke postavke
9. **Setup → DC value**
 - ↳ Navedite dielektričnu konstantu gornjeg medija
10. **Setup → Empty calibration**
 - ↳ Navedite praznu udaljenost E (udaljenost od referentne točke R do oznake 0%).
11. **Setup → Full calibration**
 - ↳ Navedite punu udaljenost F (udaljenost od oznake 0% do oznake 100%).
12. **Setup → Level**
 - ↳ Prikaz mjerne razina L_L .
13. **Setup → Interface**
 - ↳ Prikazuje visinu sučelja L_L .
14. **Setup → Distance**
 - ↳ Prikazuje udaljenost D_L između referentne točke R i razine L_L .
15. **Setup → Interface distance**
 - ↳ Prikaz udaljenosti D_L između referentne točke R i sučelja L_L .
16. **Setup → Signal quality**
 - ↳ Prikazuje kvalitetu signala analiziranu razinom odjeka.
17. **Setup → Mapping → Confirm distance**
 - ↳ Usporedite udaljenost prikazanu s aktualnom vrijednosti na početku snimanja mape odjeka interferencije.



71571619

www.addresses.endress.com
