

# 簡易取扱説明書

## Levelflex FMP51/FMP52/ FMP54

### PROFIBUS PA

ガイドレーダーレベル計



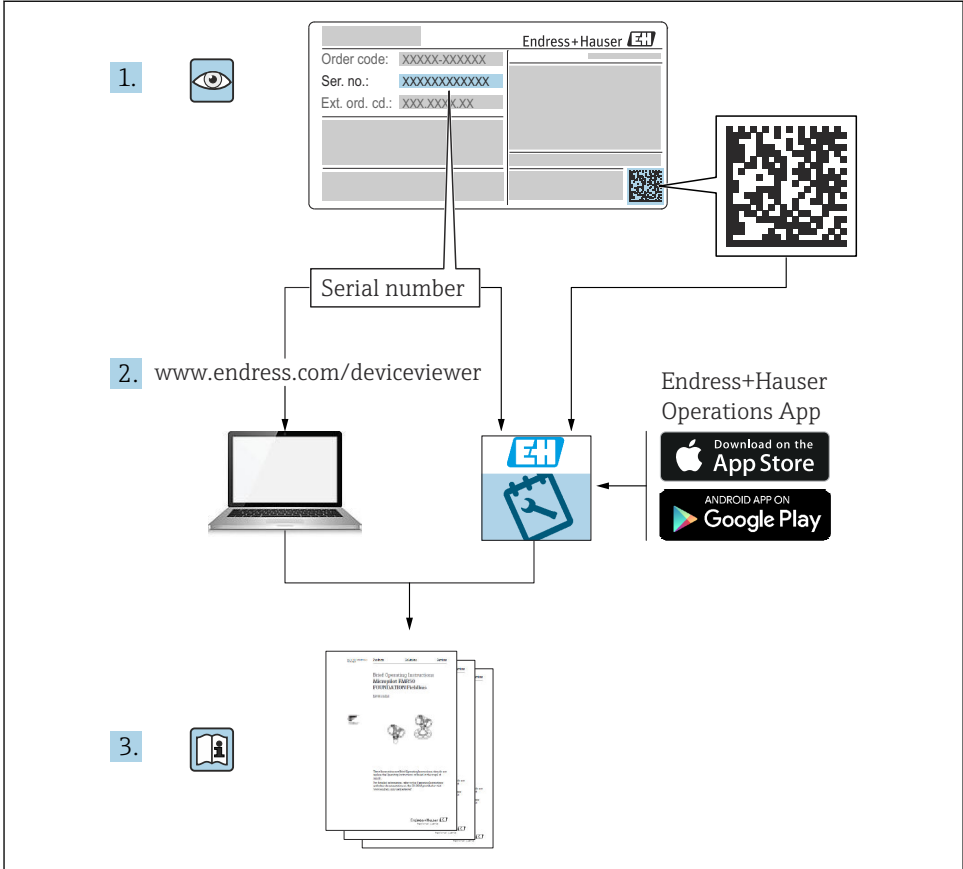
これらは簡易取扱説明書であり、正確な情報については必ず  
取り扱い説明書を参照下さい。

機器に関する詳細情報は、取扱説明書とその他の関連資料に  
記載されています。

すべての機器バージョンのこれらの資料は、以下から入手で  
きます。

- インターネット：[www.endress.com/deviceviewer](http://www.endress.com/deviceviewer)
- スマートフォン/タブレット：Endress+Hauser Operations App

# 1 関連資料



A0023555

## 2 本説明書について

### 2.1 シンボル

#### 2.1.1 安全シンボル



**危険**

危険な状況を警告するシンボルです。この表示を無視して誤った取り扱いをすると、死亡したり、大けがをしたりするほか、爆発・火災を引き起こす恐れがあります。

**⚠ 警告**

危険な状況を警告するシンボルです。この表示を無視して誤った取り扱いをすると、死亡、大けが、爆発、火災の恐れがあります。

**⚠ 注意**

危険な状況を警告するシンボルです。この表示を無視して誤った取り扱いをすると、けが、物的損害の恐れがあります。

**注記**

人身傷害につながらない、手順やその他の事象に関する情報を示すシンボルです。

### 2.1.2 電気シンボル



#### 保護接地 (PE)

その他の接続を行う前に接地端子の接地接続が必要です。

接地端子は機器の内側と外側にあります。

- 内側の接地端子；保護接地と電源を接続します。
- 外側の接地端子；機器とプラントの接地システムを接続します。

### 2.1.3 工具シンボル



マイナスドライバ



六角レンチ

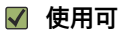


Torx ドライバ



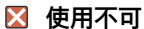
スパナ

### 2.1.4 特定情報および図に関するシンボル



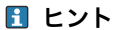
**使用可**

許可された手順、プロセス、動作



**使用不可**

禁止された手順、プロセス、動作



**ヒント**

追加情報を示します。



資料参照



図参照




注意すべき注記または個々のステップ

**1, 2, 3**

一連のステップ


↳  
操作・設定の結果

  
目視確認


**1, 2, 3, ...**  
項目番号

**A, B, C, ...**  
図

### 2.1.5 機器のシンボル

 →  **安全上の注意事項**

関連する取扱説明書に記載された安全上の注意事項に注意してください。

 **接続ケーブルの温度耐性**

接続ケーブルの温度耐性の最小値を指定します。

## 3 安全上の基本注意事項

### 3.1 作業員の要件

作業を実施する要員は、以下の要件を満たさなければなりません。

- ▶ 訓練を受けて、当該任務および作業に関する資格を取得した専門作業員であること
- ▶ 施設責任者の許可を得ていること
- ▶ 各地域/各国の法規を熟知していること
- ▶ 本書および補足資料をよく読んで理解し、その指示に従うこと
- ▶ 指示に従い、条件を遵守すること

### 3.2 指定用途

**アプリケーションおよび測定物**

本書で説明する機器は、液体のレベル測定と界面測定にのみ使用することを目的としたものです。注文したバージョンに応じて、本機器は爆発性、可燃性、毒性、酸化性の測定物も測定できます。

「技術データ」に明記された限界値および取扱説明書やその他の関連文書に記載された条件を遵守した場合に、計測機器を以下の測定のためのみに使用できます。

- ▶ プロセス変数（測定値）：レベルおよび/または界面高さ
- ▶ プロセス変数（計算可能）：任意形状の容器内の体積または質量（リニアライゼーション機能によりレベルから計算）

運転時間中、機器が適切な条件下にあるよう、次の点に注意してください。

- ▶ 接液部材質が十分な耐性を発揮する測定物にのみ、本機器を使用してください。
- ▶ 「技術データ」の制限値に従ってください。

## 不適切な用途

不適切な、あるいは指定用途以外での使用に起因する損傷については、製造者は責任を負いません。

不明な場合の確認：

- ▶ 特殊な流体および洗浄用の流体に関して、**Endress+Hauser** では接液部材質の耐食性検証をサポートしますが、保証や責任は負いかねます。

## 残存リスク

電子回路部での発熱に加えてプロセスからの伝熱により、電子回路部ハウジングとその中に格納されているアセンブリ（表示モジュール、メイン電子モジュール、I/O 電子モジュールなど）の温度が 80 °C (176 °F) まで上昇する可能性があります。運転中に、センサが測定物の温度に近い温度に達する可能性があります。

表面に接触すると、やけどを負う危険性があります。

- ▶ 測定物の温度が高い場合は、接触しないように保護対策を講じて、やけどを防止してください。

## 3.3 労働安全

機器で作業する場合：

- ▶ 各地域/各国の規定に従って必要な個人用保護具を着用してください。

分割型ロッドプローブを使用すると、ロッドの個々の部品間の接合部に測定物が入り込むことがあります。接合部を緩めると、この測定物が流出する可能性があります。危険な（例：腐食性または毒性）測定物の場合、けがにつながる可能性があります。

- ▶ ロッドプローブの個々の部品間の接合部を緩めるときは、測定物に応じて適切な保護具を着用してください。

## 3.4 操作上の安全性

けがに注意！

- ▶ 適切な技術的条件下でエラーや不具合がない場合にのみ、機器を操作してください。
- ▶ 施設業者には、機器を支障なく操作できるようにする責任があります。

## 機器の改造

機器を無断で変更することは、予測不可能な危険を招くおそれがあり、認められません。

- ▶ 変更が必要な場合は、弊社営業所もしくは販売代理店にお問い合わせください。

## 修理

操作上の安全性と信頼性を保証するために、以下の点にご注意ください。

- ▶ 機器の修理は、明確に許可された場合にのみ実施してください。
- ▶ 電気機器の修理に関する各地域/各国の規定を遵守してください。
- ▶ 弊社純正スペアパーツおよびアクセサリのみを使用してください。

## 危険場所

危険場所（例：防爆、圧力容器安全）で機器を使用する場合に、要員やプラントが危険にさらされないよう、以下の点にご注意ください。

- ▶ 注文した機器が危険場所仕様になっているか、銘板を確認してください。
- ▶ 本書の一部である別冊の補足資料に記載された仕様に従ってください。

## 3.5 製品の安全性

本機器は、最新の安全要件に適合するように GEP (Good Engineering Practice) に従って設計され、テストされて安全に操作できる状態で工場から出荷されます。本機器は一般的な安全基準および法的要件を満たしています。

### 注記

**湿潤環境下で機器を開けると保護等級が無効になります。**

- ▶ 湿潤環境下で機器を開けると、銘板に示された保護等級の有効性が失われます。これは、機器の安全な操作を妨げる可能性もあります。

### 3.5.1 CE マーク

本計測システムは、適用される EU 指令の法的要件を満たしています。これについては、適用される規格とともに EU 適合宣言に明記されています。

Endress+Hauser は本製品が試験に合格したことを、CE マークを付けることにより保証いたします。

### 3.5.2 EAC 適合性

本計測システムは、適用される EAC ガイドラインの法的要件を満たしています。これについては、適用される規格とともに EAC 適合宣言に明記されています。


Endress+Hauser は本製品が試験に合格したことを、EAC マークを付けることにより保証いたします。

## 4 納品内容確認および製品識別表示

### 4.1 納品内容確認

納品内容確認に際して、以下の点をチェックしてください。

- 発送書類のオーダーコードと製品ラベルに記載されたオーダーコードが一致するか？
- 納入品に損傷がないか？
- 銘板のデータと納品書に記載された注文情報が一致しているか？
- 必要に応じて（銘板を参照）：安全上の注意事項（XA）が提供されているか？

 1 つでも条件が満たされていない場合は、弊社営業所もしくは販売代理店にお問い合わせください。

### 4.2 製品識別表示

機器は、次の方法で識別できます。

- 銘板の仕様
  - 納品書に記載された拡張オーダーコード（機器仕様コードの明細付き）
- ▶ W@M Device Viewer ([www.endress.com/deviceviewer](http://www.endress.com/deviceviewer)) に銘板に記載されたシリアル番号を入力します。
- ↳ 機器に関するすべての情報および技術関連資料の一覧が表示されます。

- ▶ 銘板に記載されたシリアル番号を **Endress+Hauser Operations** アプリに入力するか、銘板上の 2-D マトリックスコードをカメラでスキャンします。
  - ↳ 機器に関するすべての情報および技術関連資料の一覧が表示されます。

## 4.3 保管および輸送

### 4.3.1 保管温度

- 許容保管温度：-40～+80 °C (-40～+176 °F)
- 弊社出荷時の梱包材をご利用ください。
- FMP51 および FMP54 のオプション：-50～+80 °C (-58～+176 °F)  
この範囲は、オーダーコード 580「試験、証明」でオプション JN「変換器の周囲温度」-50 °C (-58 °F) を選択した場合に有効となります。温度が恒久的に -40 °C (-40 °F) 以下になる場合、故障率が高まることが予想されます。

### 4.3.2 測定点までの製品の搬送

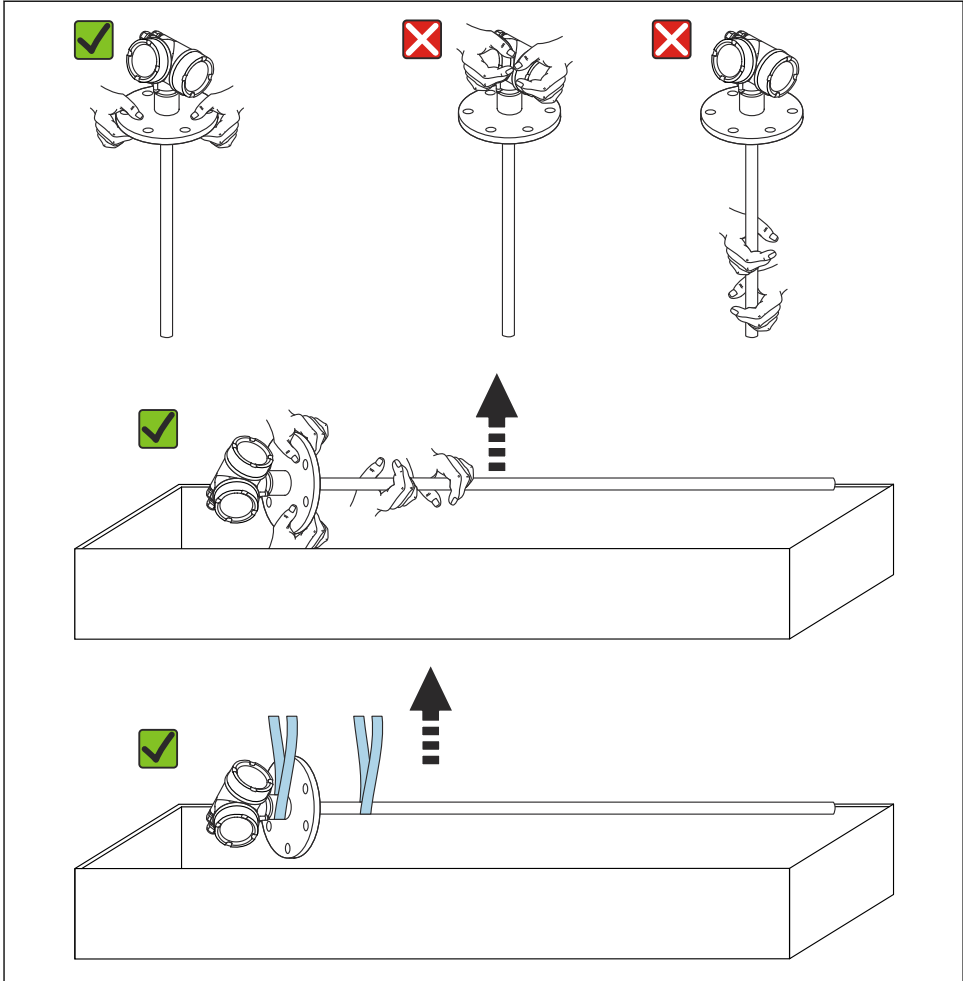


#### 警告

**ハウジングまたはロッドが損傷する、あるいは、抜ける恐れがあります。**

けがに注意！

- ▶ 計測機器を測定点に搬送する場合は、出荷時の梱包材を使用するか、プロセス接続部を持ってください。
- ▶ 吊上装置（吊り帯、アイボルトなど）は必ずプロセス接続部に固定し、絶対に電子部ハウジングまたはプローブで持ち上げないでください。機器が意図せずに傾いたり、滑ったりしないよう、機器の重心に注意してください。
- ▶ 18 kg (39.6 lbs) 以上の機器については、安全上の注意事項および輸送条件に従ってください (IEC 61010)。



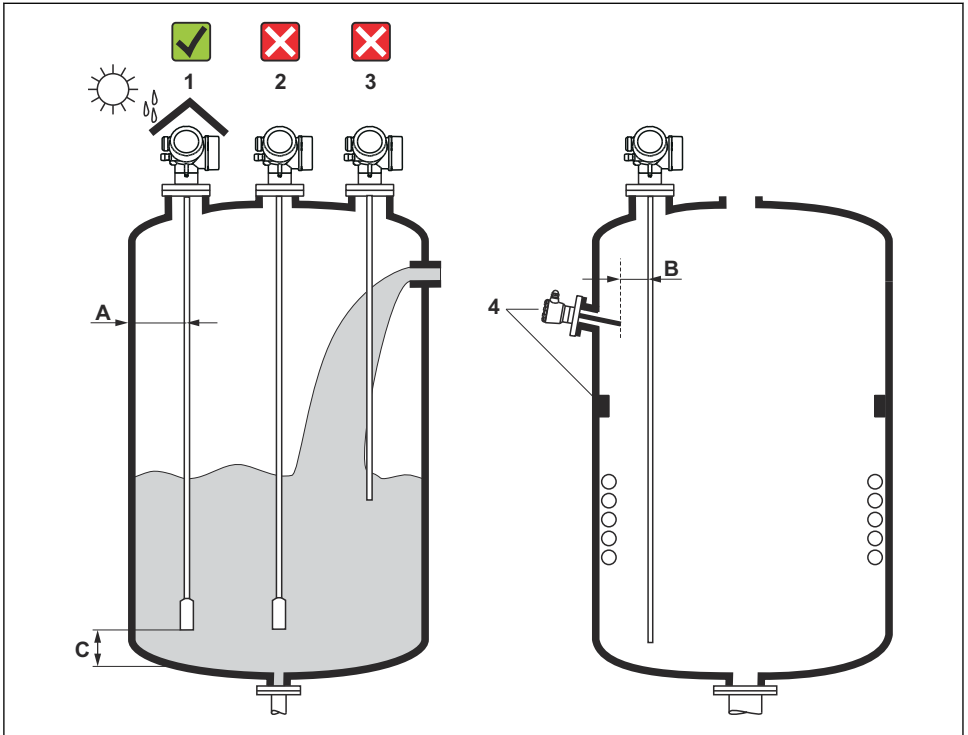
A0013920



## 5 取付け

### 5.1 取付要件

#### 5.1.1 適切な取付位置



A0012606

1 Levelflex の設置条件

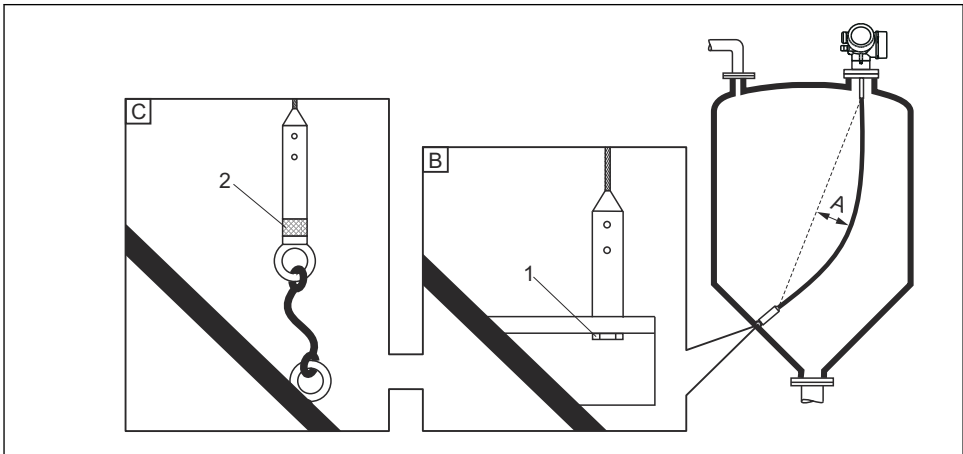
## 取付時に必要な間隔

- タンク壁とロッド/ローププローブとの距離 (A) :
  - 平らな金属壁の場合 : 50 mm (2 in) 以上
  - プラスチック壁の場合 : タンク外側の金属部品から 300 mm (12 in) 以上
  - コンクリート壁の場合 : 500 mm (20 in) 以上。そうでない場合は、測定範囲が減少する可能性があります。
- ロッドプローブと内部金具 (3) との距離 (B) : 300 mm (12 in) 以上
- 複数の Levelflex を使用する場合 :  
センサ軸間の最小距離は 100 mm (3.94 in) です。
- プローブ終端とタンクの底からの距離 (C) :
  - ローププローブ : 150 mm (6 in) 以上
  - ロッドプローブ : 10 mm (0.4 in) 以上
  - コアキシャルプローブ : 10 mm (0.4 in) 以上

**i** コアキシャルプローブは、壁や内部の固定具から任意の距離に取り付けることができます。

### 5.1.2 プローブの固定

#### ローププローブの固定



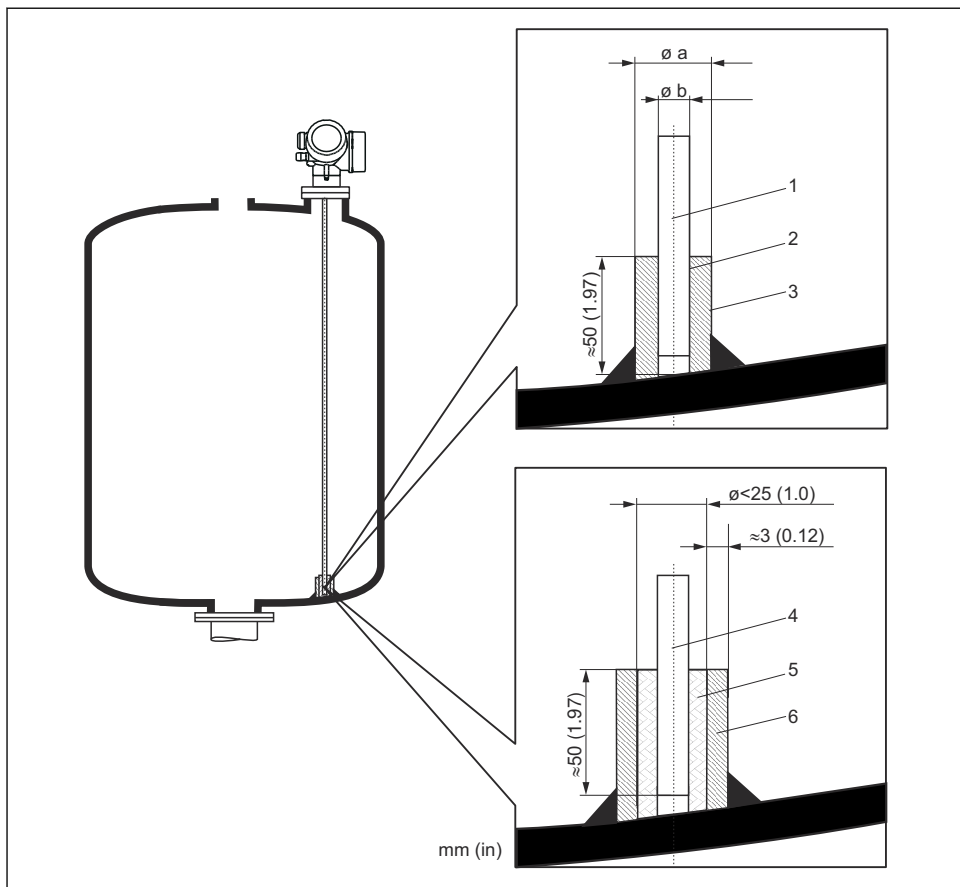
A0012609

- A ロープのたるみ :  $\geq 10 \text{ mm}$  / (1 m プローブ長) [0.12 in / (1 ft プローブ長)]
- B 確実に接地されたプローブ終端
- C 確実に絶縁されたプローブ終端
- 1 プローブ終端ウェイトの雌ネジ内の留め具
- 2 絶縁された固定キット

- 次の場合は、ローブプローブ終端を固定（下に固定）する必要があります。  
プローブがタンク壁、円錐部、内部金具/梁、その他の設置部品と一時的に接触する場合
- プローブウェイトには、プローブ終端を固定するための雌ネジが用意されています。  
ローブ 4 mm (1/6"), SUS 316 相当 : M14
- 下に固定する場合は、プローブ終端を確実に接地するか、または確実に絶縁する必要があります。確実に絶縁された接続部でプローブを固定できない場合は、絶縁された固定キットを使用してください。
- 張力が極端に高くなるように（例：熱膨張により）、またローブ切断の危険性を避けるために、ローブはたるませてください。必要なたるみ： $\geq 10 \text{ mm/ (1 m ローブ長)}$  [ $0.12 \text{ in/ (1 ft ローブ長)}$ ]  
ローブプローブの許容引張荷重に注意してください。

### ロッドプローブの固定

- WHG 認証の場合：プローブ長が 3 m (10 ft) 以上の場合は支持が必要です。
- 一般に、水平方向の流れがある場合（例：攪拌機により）や振動が激しい場合は、ロッドプローブを固定しなければなりません。
- ロッドプローブは、必ずプローブ終端を直接固定してください。



A0012607

測定単位 mm (in)

- 1 ロッドプローブ、コーティングなし
- 2 スリーブとロッドを確実に電気接触させるため穴径が大きすぎないスリーブ
- 3 短い金属パイプ (例：溶接固定)
- 4 ロッドプローブ、コーティングあり
- 5 プラスチックスリーブ (例：PTFE、PEEK、PPS)
- 6 短い金属パイプ (例：溶接固定)

**プローブ  $\varnothing 8$  mm (0.31 in)**

- $a < \varnothing 14$  mm (0.55 in)
- $b = \varnothing 8.5$  mm (0.34 in)

**プローブ  $\varnothing 12$  mm (0.47 in)**

- $a < \varnothing 20$  mm (0.78 in)
- $b = \varnothing 12.5$  mm (0.52 in)

**プローブ Ø 16 mm (0.63 in)**

- a < Ø 26 mm (1.02 in)
- b = Ø 16.5 mm (0.65 in)

**注記**

プローブ終端の接地が不十分だと、正しく測定されない場合があります。

- ▶ スリーブとロッドプローブを確実に電気接触させるため穴径が大きすぎないスリーブを使用してください。

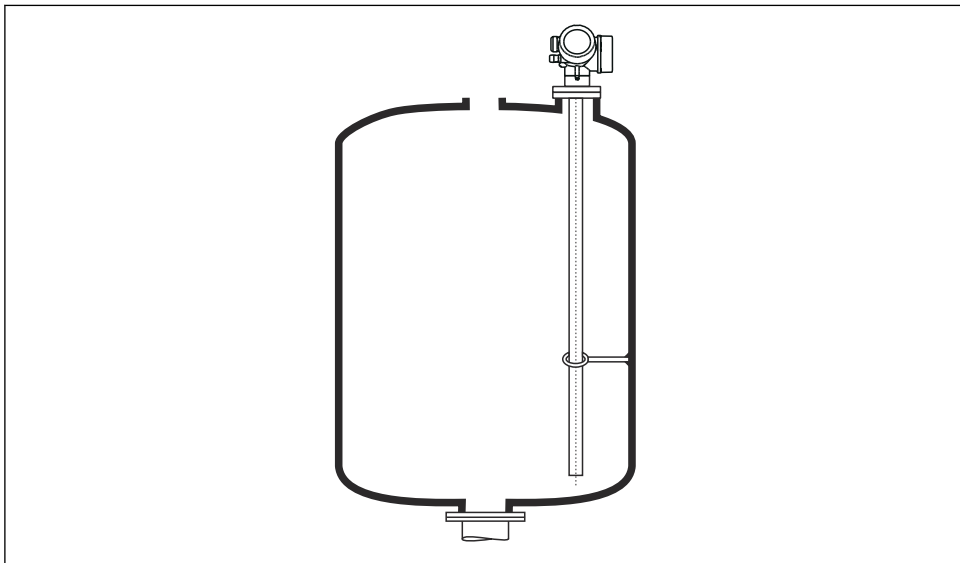
**注記**

溶接によりメイン電子モジュールが損傷する可能性があります。

- ▶ 溶接作業を行う前に：ロッドプローブを接地し、電子モジュールを取り外してください。

**コアキシャルプローブの固定**

WHG 認証の場合：プローブ長が 3 m (10 ft) 以上の場合は支持が必要です。



A0012608

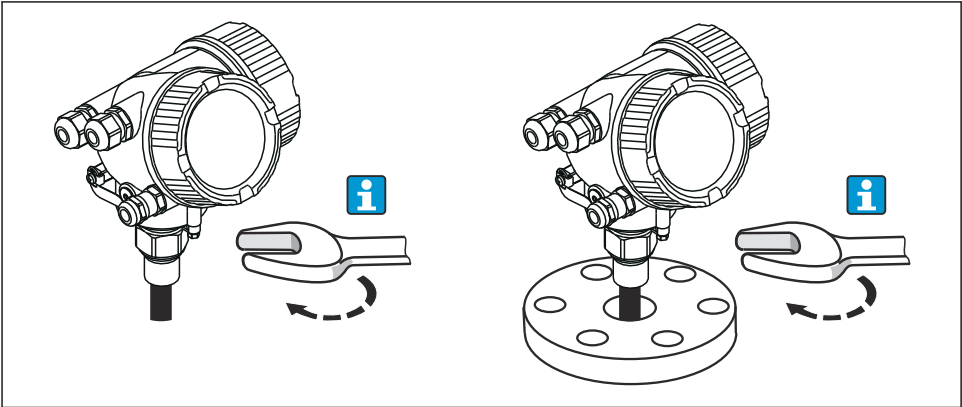
コアキシャルプローブは、グランドチューブの任意の場所で固定できます。

**5.1.3 プローブの切断**

取扱説明書を参照してください。

## 5.2 機器の取付け

### 5.2.1 ネジ込み接続付き機器の取付け



A0012528

ネジ込み接続付きの機器をスリーブまたはフランジにねじ込み、スリーブ/フランジを介してプロセス容器に固定します。

- i**
  - ねじ込むときには、六角ボルトのみを回してください。
    - ネジ 3/4" :  $\varnothing$  36 mm
    - ネジ 1-1/2" :  $\varnothing$  55 mm
  - 最大許容締付けトルク :
    - ネジ 3/4" : 45 Nm
    - ネジ 1-1/2" : 450 Nm
  - 付属のアラミド繊維製シールと 40 bar のプロセス圧力を使用する場合の推奨トルク (FMP51 の場合のみ、FMP54 にはシールは付属しません) :
    - ネジ 3/4" : 25 Nm
    - ネジ 1-1/2" : 140 Nm
  - 金属タンクに設置する場合は、プロセス接続とタンクの間で金属がしっかり接触していることを確認してください。

### 5.2.2 フランジ付き機器の取付け

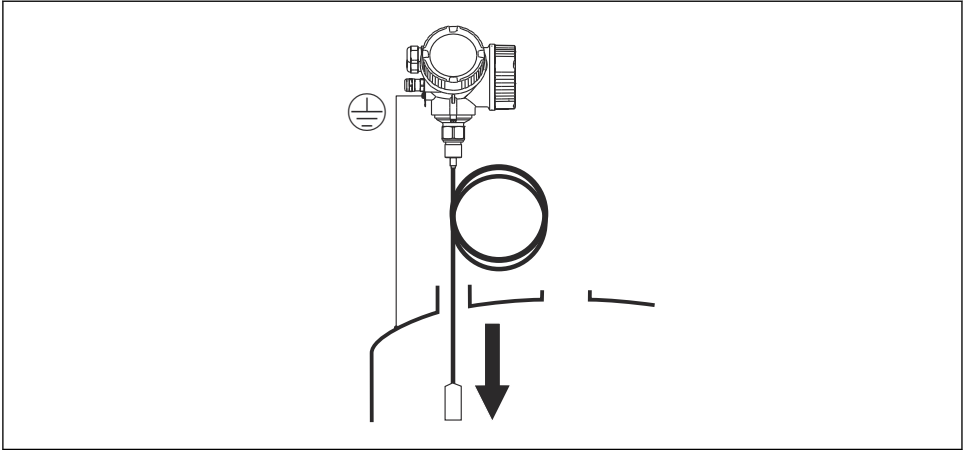
機器の取付けにシールを使用する場合は、プロセスフランジとプローブフランジを確実に電気接触させるためにコーティングされていない金属ネジを使用してください。

### 5.2.3 ローププローブの取付け

#### 注記

静電放電により電子モジュールが損傷する可能性があります。

- ▶ ローププローブをタンクへ下ろす前に、ハウジングを接地してください。



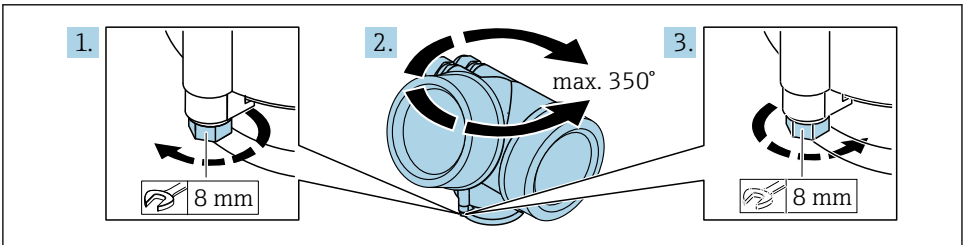
A0012852

ローププローブをタンクへ下ろすときは、以下に注意してください。

- ローププローブをゆっくりと解いてタンクへ慎重に下ろします。
- ロープが折れ曲がらないように注意してください。
- タンクの内部金具を損傷させる可能性があるため、ウェイトが制御されずに揺れ動くことがないようにしてください。

#### 5.2.4 変換器ハウジングの回転

端子部や表示モジュールにアクセスしやすくするため、変換器ハウジングを回転させることが可能です。

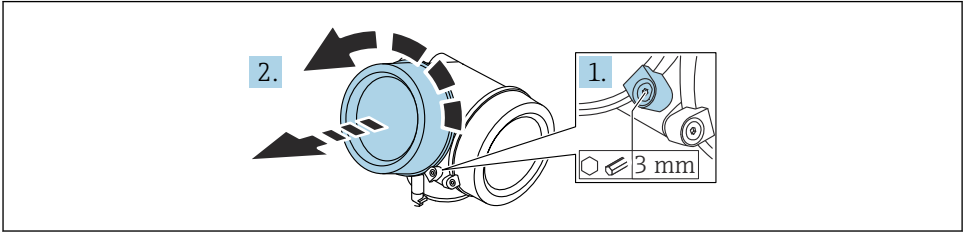


A0032242

1. オープンエンドスパナを使用して固定ネジを緩めます。
2. ハウジングを必要な方向に回転させます。
3. 固定ネジをしっかり締め付けます（プラスチックハウジングは 1.5 Nm、アルミニウムまたはステンレスハウジングは 2.5 Nm）。

## 5.2.5 表示部の回転

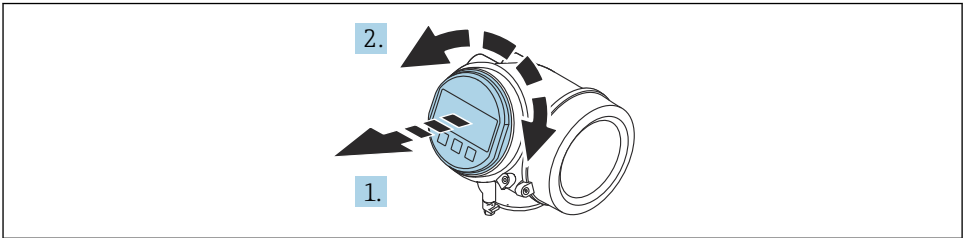
### カバーを開ける



A0021430

1. 表示部カバーの固定クランプのネジを六角レンチ（3 mm）を使用して緩め、クランプを90°反時計回りに回します。
2. 表示部カバーを外してカバーシールを確認し、必要に応じて交換します。

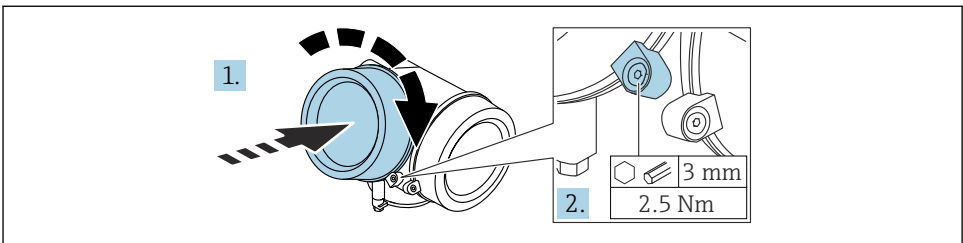
### 表示モジュールの回転



A0036401

1. 表示モジュールを慎重に回転させて引き抜きます。
2. 表示モジュールを必要な位置に回転させます（両方向に最大8×45°）。
- 3.ハウジングとメイン電子モジュール間の隙間にコイルケーブルを収納し、表示モジュールを電子部コンパートメントにかみ合うまで差し込みます。

### 表示部のカバーを閉じる



A0021451



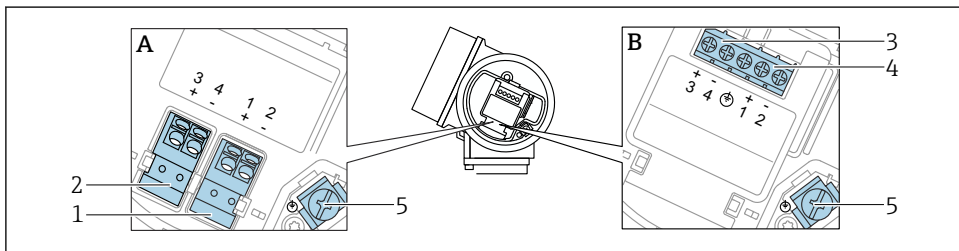
1. 表示部のカバーをねじ込みます。
2. 固定クランプを時計回りに 90°回して、六角レンチ (3 mm) を使用して表示部カバーの固定クランプのネジを 2.5 Nm で締め付けます。

## 6 電気接続

### 6.1 接続要件

#### 6.1.1 端子の割当て

端子の割当て PROFIBUS PA / FOUNDATION フィールドバス

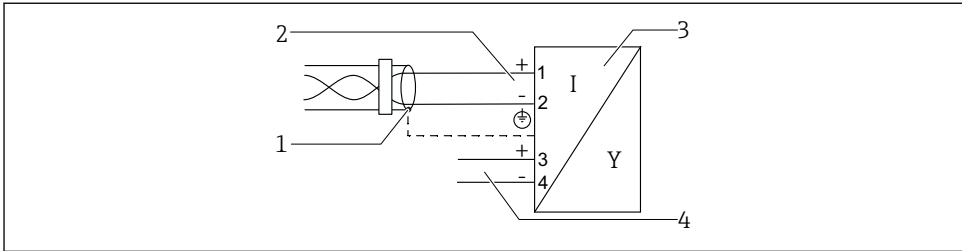


A0036500

#### 図 2 端子の割当て PROFIBUS PA / FOUNDATION フィールドバス

- A 過電圧保護機能なし  
 B 過電圧保護機能内蔵
- 1 PROFIBUS PA / FOUNDATION フィールドバス接続：端子 1 および 2、過電圧保護機能なし
  - 2 スイッチ出力（オープンコレクタ）接続：端子 3 および 4、過電圧保護機能なし
  - 3 スイッチ出力（オープンコレクタ）接続：端子 3 および 4、過電圧保護機能内蔵
  - 4 PROFIBUS PA / FOUNDATION フィールドバス接続：端子 1 および 2、過電圧保護機能内蔵
  - 5 ケーブルシールド線用端子

## ブロック図：PROFIBUS PA / FOUNDATION フィールドバス




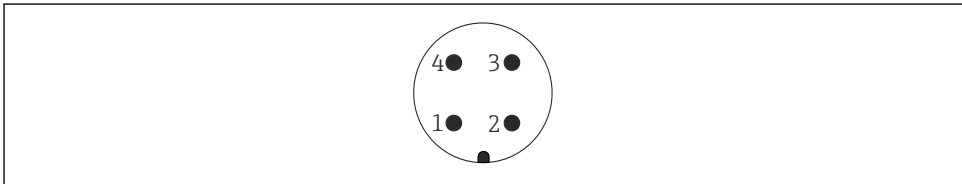
A0036530

図 3 ブロック図：PROFIBUS PA / FOUNDATION フィールドバス

- 1 ケーブルシールド；ケーブル仕様に注意
- 2 PROFIBUS PA / FOUNDATION フィールドバスの接続
- 3 計測機器
- 4 スイッチ出力（オープンコレクタ）

### 6.1.2 機器プラグ

 プラグ付きの機器バージョンの場合、信号ケーブルを接続するためにハウジングを開ける必要はありません。



A0011175

図 4 M12 プラグのピン割当て

- 1 信号 +
- 2 割当てなし
- 3 信号 -
- 4 接地

### 6.1.3 電源電圧

#### PROFIBUS PA、FOUNDATION フィールドバス

「電源；出力」 <sup>1)</sup>	「認証」 <sup>2)</sup>	端子電圧
E：2線式；FOUNDATION フィールドバス、スイッチ 出力 G：2線式；PROFIBUS PA、 スイッチ出力	<ul style="list-style-type: none"> <li>■ 非危険場所</li> <li>■ Ex nA</li> <li>■ Ex nA[ia]</li> <li>■ Ex ic</li> <li>■ Ex ic[ia]</li> <li>■ Ex d[ia] / XP</li> <li>■ Ex ta / DIP</li> <li>■ CSA GP</li> </ul>	9~32 V <sup>3)</sup>
	<ul style="list-style-type: none"> <li>■ Ex ia / IS</li> <li>■ Ex ia + Ex d[ia] / IS + XP</li> </ul>	9~30 V <sup>3)</sup>

1) 製品構成の仕様コード 020

2) 製品構成の仕様コード 010

3) 入力電圧が 35 V 以下の場合、機器は破損しません。

極性依存性	なし
FISCO/FNICO 適合、IEC 60079-27 準拠	あり

### 6.1.4 過電圧保護

取扱説明書を参照してください。

## 6.2 機器の接続

### 警告

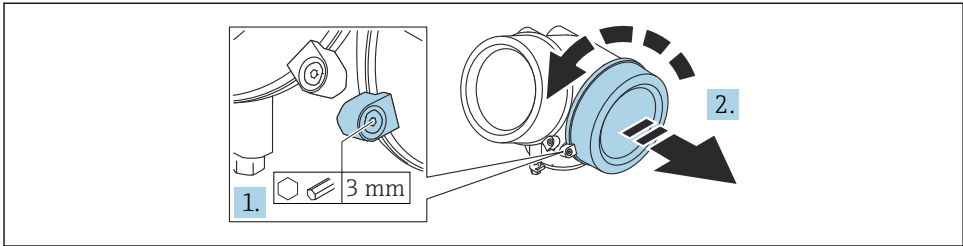
#### 爆発の危険性

- ▶ 適用される各国の規格を順守してください。
- ▶ 安全上の注意事項 (XA) の仕様に従ってください。
- ▶ 指定のケーブルグランド以外使用しないでください。
- ▶ 電源が銘板に示されている情報と一致していることを確認してください。
- ▶ 電源のスイッチを切ってから機器を接続します。
- ▶ 電源を投入する前に、等電位線を外部の接地端子に接続してください。

#### 必要な工具/アクセサリ：

- カバーロック付きの機器の場合：六角レンチ AF3
- 電線ストリッパー
- 標準ケーブルを使用する場合：1つのスリーブですべての電線接続に対応

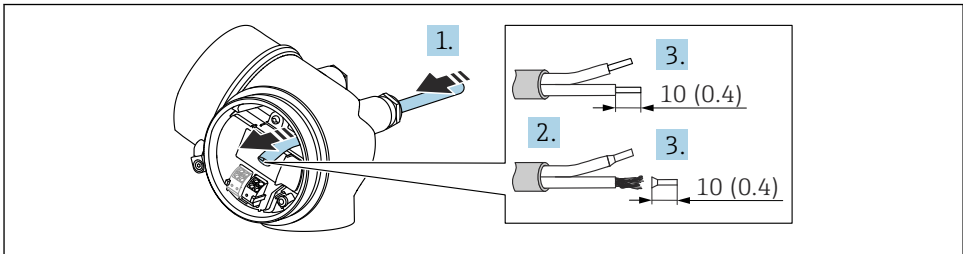
### 6.2.1 カバーを開ける



A0021490

1. 端子接続部カバーの固定クランプのネジを六角レンチ (3 mm) を使用して緩め、クランプを 90° 反時計回りに回します。
2. 端子接続部カバーを外してカバーシールを確認し、必要に応じて交換します。

### 6.2.2 接続

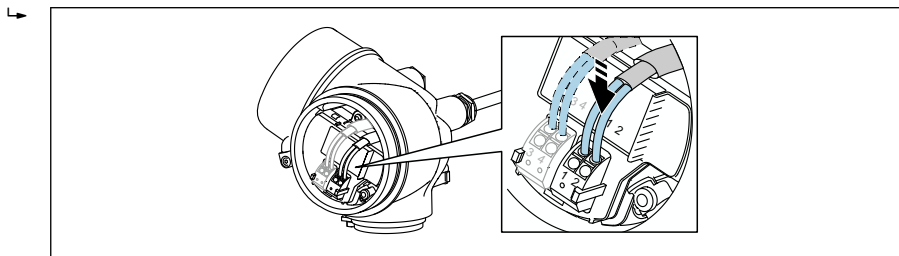


A0036418

5 単位 : mm (in)

1. 電線管接続口からケーブルを挿入します。気密性を確保するため、電線管接続口のシールリングは外さないでください。
2. ケーブルシースを取り除きます。
3. ケーブル終端の被覆を 10 mm (0.4 in) 剥がします。リード線ケーブルを使用する場合は、端子台接続も取り付けます。
4. ケーブルグランドをしっかりと締め付けます。

5. 端子の割当てに従ってケーブルを接続します。

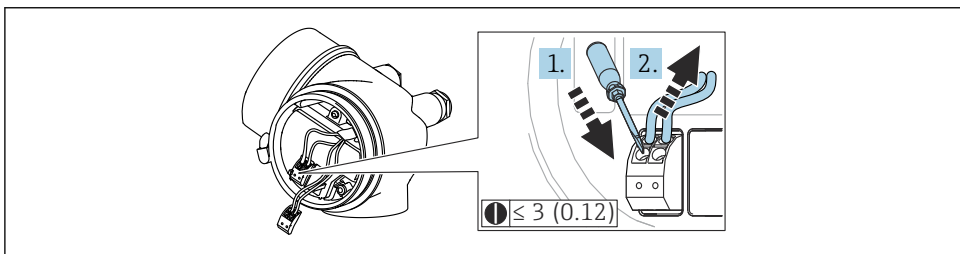


A0034682

6. シールドケーブルを使用する場合：ケーブルシールドを接地端子に接続します。

### 6.2.3 差込式スプリング端子

過電圧保護機能を備えていない機器の電気接続は、差込式スプリング端子を使用して行います。端子台接続付きの剛性およびフレキシブル導体は、レバーを使用せずに直接端子に挿入することが可能であり、自動的に接点が形成されます。



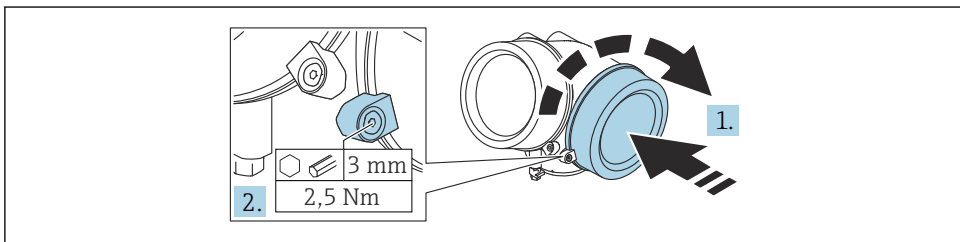
A0001491

6 単位：mm (in)

ケーブルを再び端子から外す場合：

1. 3 mm 以下のマイナスドライバを使用して 2 つの端子孔間の溝を押し下げます。
2. これと同時に、端子からケーブル終端を引き抜きます。

### 6.2.4 端子接続部のカバーを閉じる



A0021491

1. 端子接続部のカバーをねじ込みます。
2. 固定クランプを時計回りに  $90^\circ$  回して、六角レンチ (3 mm) を使用して端子接続部カバーの固定クランプのネジを 2.5 Nm で締め付けます。

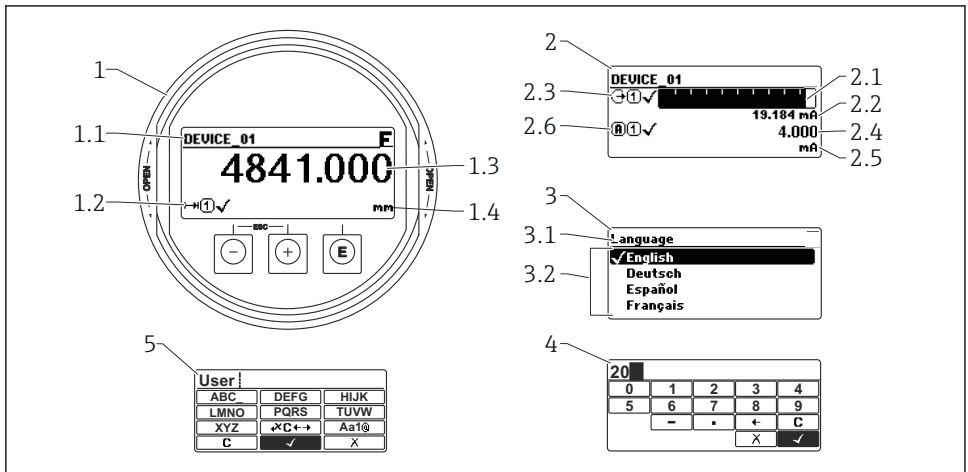
## 7 操作オプション

本機器は、以下のように操作できます。

- 操作メニュー (表示部) による操作
- DeviceCare および FieldCare (取扱説明書を参照)
- SmartBlue (アプリ)、Bluetooth (オプション) (取扱説明書を参照)

## 7.1 操作メニューの構成と機能

### 7.1.1 表示部



A0012635

図 7 表示モジュールおよび操作モジュールの表示形式

- 1 測定値表示部 (1つの値、最大サイズ)
  - 1.1 タグとエラーシンボル (エラーが出ている場合) を含むヘッダー
  - 1.2 測定値シンボル
  - 1.3 測定値
  - 1.4 単位
- 2 測定値表示部 (バーグラフ + 1つの値)
  - 2.1 測定値 1 のバーグラフ
  - 2.2 測定値 1 (単位付き)
  - 2.3 測定値 1 の測定値シンボル
  - 2.4 測定値 2
  - 2.5 測定値 2 の単位
  - 2.6 測定値 2 の測定値シンボル
- 3 パラメータの視覚化 (この場合: 選択リスト付きのパラメータ)
  - 3.1 パラメータ名とエラーシンボル (エラーが出ている場合) を含むヘッダー
  - 3.2 選択リスト;  は現在のパラメータ値を示します。
- 4 数字の入力マトリックス
- 5 英数字および特殊文字の入力マトリックス

## 7.1.2 操作部

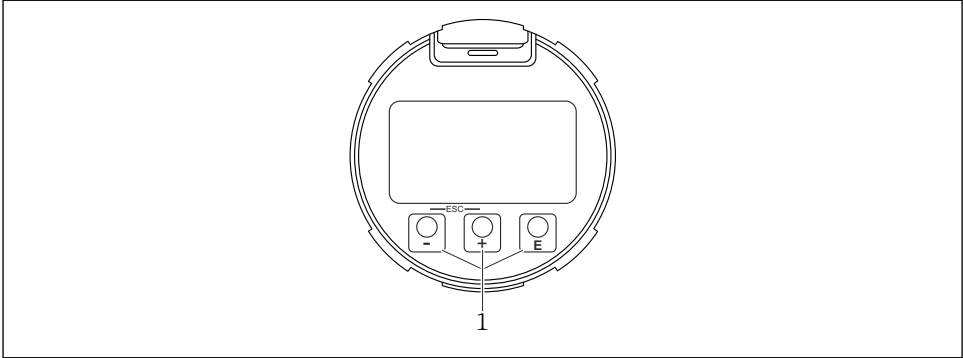
### 機能

- 測定値、エラーメッセージ、通知メッセージの表示
- バックライト、機器エラー発生時は緑から赤に変化
- 機器ディスプレイは容易に取り外すことができます。



機器ディスプレイは、Bluetooth® ワイヤレス技術の追加オプションを選択した場合に使用できます。

供給電圧および消費電流に応じて、バックライトのオン/オフが切り替わります。



A0039284

### 図 8 表示モジュール

#### 1 操作キー

### キーの割当て

- キー **+**
  - 選択項目が下方向へ移動
  - パラメータ数値の入力
- キー **□**
  - 選択項目が上方向へ移動
  - パラメータ数値の入力
- キー **■**
  - 測定値表示部の場合：キーを短く押すと、操作メニューが開く
  - キーを 2 秒 押すと、コンテキストメニューが開く
  - メニュー/サブメニューの場合：キーを短く押すと：
    - 選択したメニュー、サブメニュー、またはパラメータが開く
    - パラメータの位置でキーを 2 秒 押した場合：
      - パラメータ機能のヘルプテキストがある場合は、これが開く
      - テキストまたは数値エディタの場合：キーを短く押すと：
        - 選択したグループが開く
        - 選択した動作を実行
        - 選択した動作を実行



- **+** キーと **ESC** キー (ESC 機能 - キーを同時に押す)
  - メニュー/サブメニューの場合：キーを短く押すと：
    - 現在のメニューレベルを終了し、上位レベルに移動
    - ヘルプテキストを開いている場合は、パラメータのヘルプテキストを閉じる
    - キーを 2 秒 押すと、測定値表示部に戻る (「ホーム画面」)
    - テキストおよび数値エディタの場合：変更を確定せずに、テキストまたは数値エディタを閉じる
- **ESC** キーと **+** キー (キーを同時に押す)  
コントラストを弱く (より明るい設定)
- **+** キーと **ESC** キー (キーを同時に長押しする)  
コントラストを強く (より暗い設定)

## 7.2 現場表示器による操作メニューへのアクセス

パラメータ/サブメニュー	意味	説明
Language <sup>1)</sup>	現場表示器の操作言語を設定します。	BA01006F
設定	設定パラメータの値を設定した後、通常は測定の設定を完了させる必要があります。	
設定→マッピング	不要反射のマッピング	
設定→高度な設定	その他のサブメニューやパラメータが含まれます。 <ul style="list-style-type: none"> <li>■ より高度にカスタマイズされた測定の設定 (特殊な測定条件に対応)</li> <li>■ 測定値の変換用 (スケーリング、リニアライゼーション)</li> <li>■ 出力信号のスケーリング用</li> </ul>	
診断	機器の状態を診断するための最も重要なパラメータが含まれます。	GP01001F
エキスパート <sup>2)</sup>	機器のすべてのパラメータが含まれます (他のメニューのいずれかに、すでに含まれているパラメータを含む)。このメニューは機器の機能ブロックに従って構成されています。	

- 1) 操作ツール (例：FieldCare) を使用して操作する場合、Language パラメータは「設定→高度な設定→表示」に表示されます。
- 2) 「エキスパート」メニューを呼び出すと、必ずアクセスコードの入力を求められます。ユーザー固有のアクセスコードが設定されていない場合は、「0000」を入力してください。


### 7.2.1 コンテキストメニューを開く

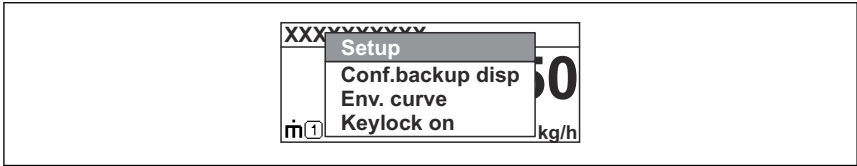
コンテキストメニューを使用すると、操作画面表示から簡単かつダイレクトに次のメニューを開くことができます。

- 設定
- 設定バックアップの表示
- エンベロープカーブ
- キーロックオン


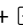
## コンテキストメニューの呼び出しと終了

操作画面表示にします。



1.  を 2 秒間押します。
  - ↳ コンテキストメニューが開きます。



A0037872

2.  +  を同時に押します。
  - ↳ コンテキストメニューが閉じて、操作画面が表示されます。

## コンテキストメニューによるメニューの呼び出し

1. コンテキストメニューを開きます。
2.  を押して、必要なメニューに移動します。
3.  を押して、選択を確定します。
  - ↳ 選択したメニューが開きます。

# 8 設定

## 8.1 機器の電源投入

▶ 主電源電圧をオンにします (ヒューズボックス)。

機器の電源がオンになります。

### 8.1.1 書き込み保護の無効化

機器が書き込み保護されている場合は、まず書き込み保護を無効にする必要があります。

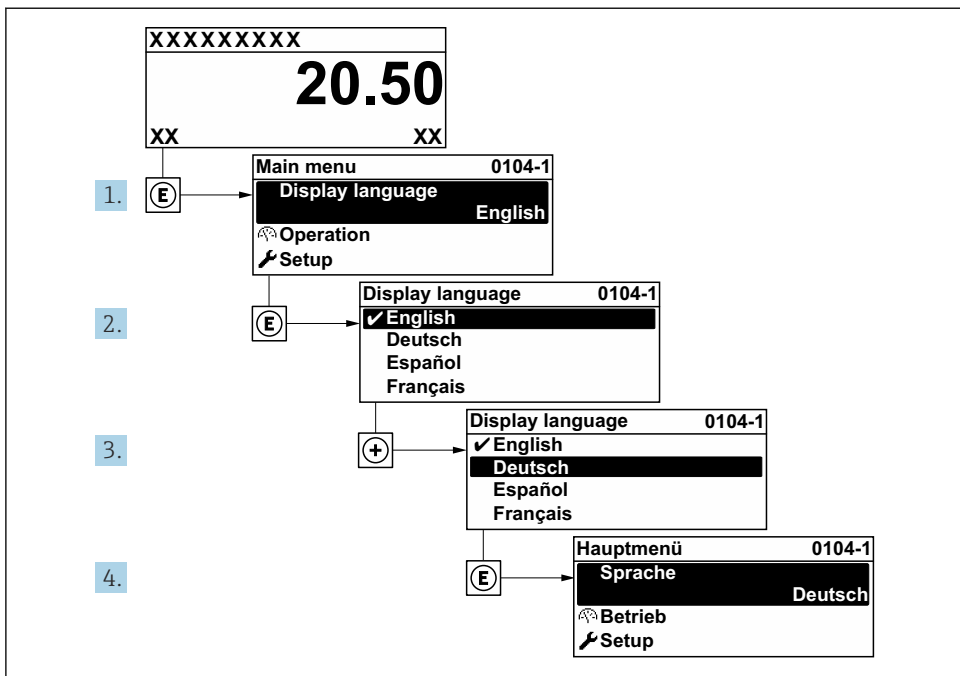


そのためには、機器の取扱説明書を参照してください。

BA01006F (FMP51/FMP52/FMP54、PROFIBUS PA)

## 8.2 操作言語の設定

初期設定：英語または注文した地域の言語

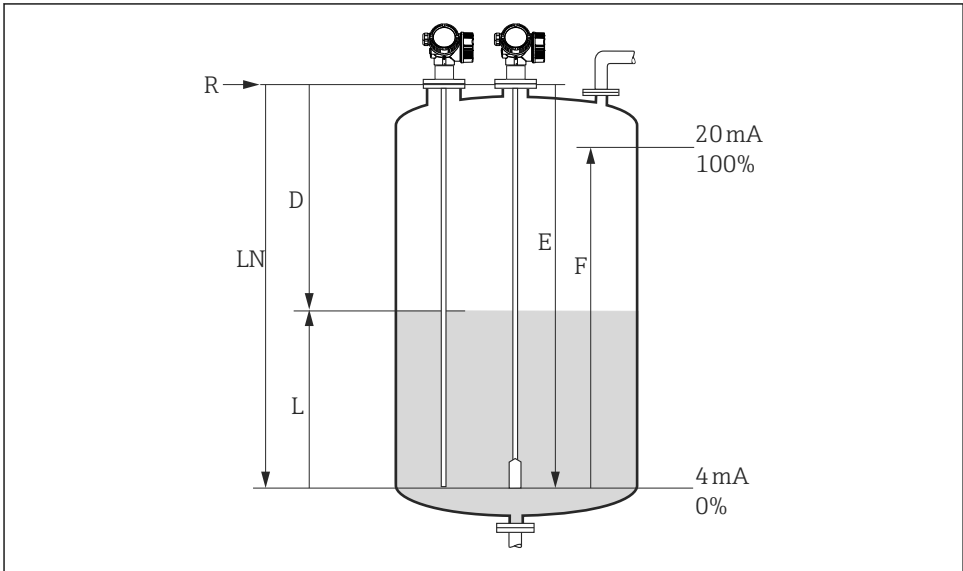


A0029420

9 現場表示器の表示例

## 8.3 機器設定

### 8.3.1 レベル測定の設定



A0011360

図 10 液体のレベル測定用パラメータの設定

LN = プローブ長

D = 距離

L = レベル

R = 測定基準点

E = 空校正 (= ゼロ点)

F = 満量校正 (= スパン)

#### 1. 設定 → デバイスのタグ

↳ デバイスのタグを入力します。

#### 2. 設定 → 機器アドレス

↳ 機器のバスアドレスを入力します (アドレスがソフトウェアを介して設定されている場合のみ)。

#### 3. 設定 → 距離の単位

↳ 長さの単位を選択します。

#### 4. 設定 → 動作モード<sup>1)</sup>

↳ レベル オプション を選択します。

#### 5. 設定 → タンクタイプ

↳ タンクタイプを選択します。

1) 「界面測定」アプリケーションパッケージを備えた機器でのみ使用可能

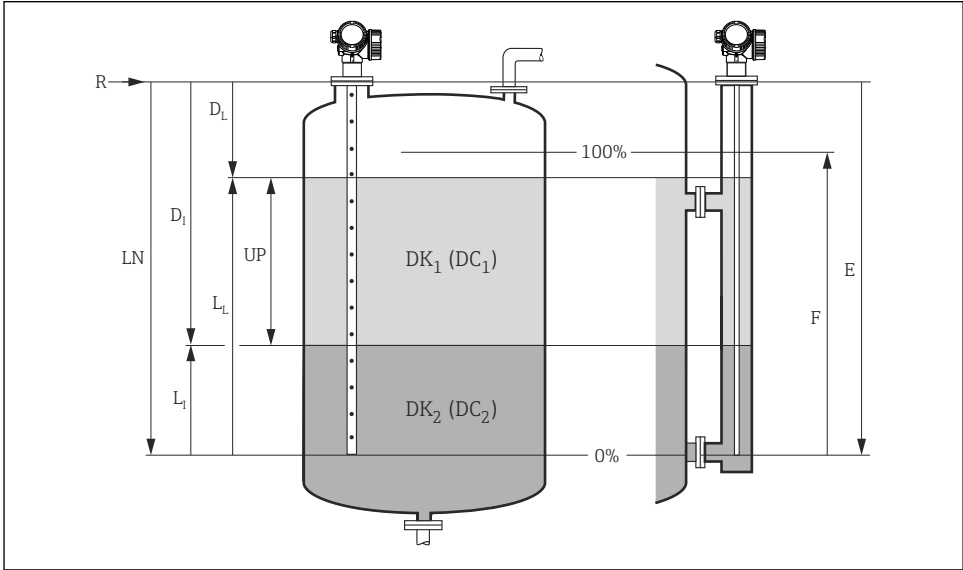
6. **設定 → パイプ直径**（「タンクタイプ」 = 「外筒管」 の場合のみ）
  - ↳ 外筒管または内筒管の直径を設定します。
7. **設定 → 測定物グループ**
  - ↳ 測定物グループ（**その他** または **水ベース (DC >= 4)**）を設定します。
8. **設定 → 空校正**
  - ↳ 空距離 E（測定基準点 R から 0% マークまでの距離）を設定します。
9. **設定 → 満量校正**
  - ↳ 満量距離 F（0% マークから 100% マークまでの距離）を設定します。
10. **設定 → レベル**
  - ↳ 測定レベル L を表示します（検証のため）。
11. **設定 → 距離**
  - ↳ 測定基準点 R とレベル L 間の距離 D を表示します（検証のため）。
12. **設定 → 信号品質**
  - ↳ 解析されたレベルエコーの信号品質を表示します（検証のため）。
13. **設定 → マッピング → 距離の確定**
  - ↳ 不要反射マップの記録を開始するために、表示された距離と実際の値を比較します<sup>2)</sup>。

---

2) 気相補正機能付きの FMP54 の場合（製品構成：仕様コード 540 「アプリケーションパッケージ」、オプション EF または EG）、マッピングは実行できません。

### 8.3.2 界面測定の設定

**i** 界面測定は、対応するソフトウェアオプションが機器に搭載されている場合にのみ可能です。製品構成：仕様コード 540「アプリケーションパッケージ」、オプション EB「界面測定」



A0011177

図 11 界面測定用パラメータの設定

R = 測定基準点

E = 空校正 (= ゼロ点)

F = 満量校正 (= スパン)

LN = プロープ長

UP = 測定された上層部厚さ

$D_1$  = 界面距離 (フランジから  $DK_2$  までの距離)

$L_1$  = 界面

$D_L$  = 距離

$L_2$  = レベル

#### 1. 設定 → タグの説明

↳ デバイスのタグを入力します。

#### 2. 設定 → 機器アドレス

↳ 機器のバスアドレスを入力します (アドレスがソフトウェアを介して設定されている場合のみ)。

#### 3. 設定 → 距離の単位

↳ 長さの単位を選択します。

4. **設定 → 動作モード<sup>3)</sup>**
  - ↳ 界面 オプション を選択します。
5. **設定 → タンクタイプ**
  - ↳ タンクタイプを選択します。
6. **設定 → パイプ直径** (「タンクタイプ」 = 「外筒管」 の場合のみ)
  - ↳ 外筒管または内筒管の直径を設定します。
7. **設定 → タンクレベル**
  - ↳ 充填レベルを設定します (**一部充填** または **満量**)。
8. **設定 → 上部接続までの距離**
  - ↳ 外筒管内: 測定基準点 R から上部排出口の下端までの距離を設定します。それ以外の場合は、初期設定のままにしてください。
9. **設定 → DC 値**
  - ↳ 上部測定物の比誘電率を設定します。
10. **設定 → 空校正**
  - ↳ 空距離 E (測定基準点 R から 0% マークまでの距離) を設定します。
11. **設定 → 満量校正**
  - ↳ 満量距離 F (0% マークから 100% マークまでの距離) を設定します。
12. **設定 → レベル**
  - ↳ 測定レベル  $L_L$  を表示します。
13. **設定 → 界面**
  - ↳ 界面高さ  $L_I$  を表示します。
14. **設定 → 距離**
  - ↳ 測定基準点 R とレベル  $L_L$  間の距離  $D_L$  を表示します。
15. **設定 → 界面距離**
  - ↳ 測定基準点 R と界面  $L_I$  間の距離  $D_I$  を表示します。
16. **設定 → 信号品質**
  - ↳ 解析されたレベルエコーの信号品質を表示します。
17. **設定 → マッピング → 距離の確定**
  - ↳ 不要反射マップの記録を開始するために、表示された距離と実際の値を比較します。

---

3) 「界面測定」アプリケーションパッケージを備えた機器でのみ使用可能



71571617

[www.addresses.endress.com](http://www.addresses.endress.com)

---