

# 사용 설명서 요약

## Levelflex FMP50

### FOUNDATION Fieldbus

가이드 레이다



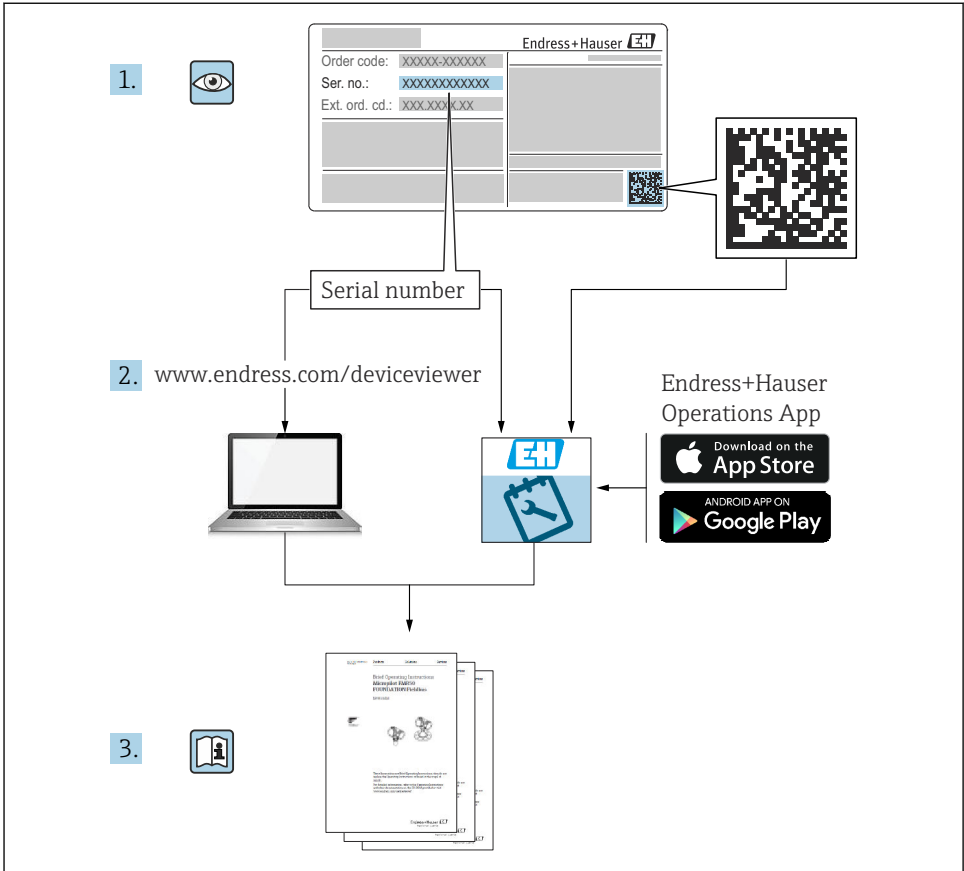
이 설명서는 사용 설명서(요약본)이며, 기기별 사용 설명서를 대체하지 않습니다.

기기에 대한 자세한 정보는 사용 설명서와 기타 문서를 참조하십시오.

모든 기기 버전에 대해 제공:

- 인터넷: [www.endress.com/deviceviewer](http://www.endress.com/deviceviewer)
- 스마트폰/태블릿: Endress+Hauser Operations App

# 1 관련 문서



A0023555

# 2 문서 정보

## 2.1 기호

### 2.1.1 안전 기호



**위험**  
위험 상황을 알리는 기호입니다. 이 상황을 방지하지 못하면 심각한 인명 피해가 발생할 수 있습니다.

**⚠ 경고**

위험 상황을 알리는 기호입니다. 이 상황을 방지하지 못하면 심각한 인명 피해가 발생할 수 있습니다.

**⚠ 주의**

위험 상황을 알리는 기호입니다. 이 상황을 방지하지 못하면 경미한 부상이나 증상을 당할 수 있습니다.

**주의**

신체적 상해가 발생하지 않는 과정 및 기타 요인에 대해 알려주는 기호입니다.

**2.1.2 전기 기호****보호 접지(PE)**

다른 연결을 설정하기 전에 접지에 연결해야 하는 접지 단자  
접지 단자는 계기 내부와 외부에 있습니다.

- 내부 접지 단자: 보호 접지가 주전원에 연결됩니다.
- 외부 접지 단자: 계기가 플랜트 접지 시스템에 연결됩니다.

**2.1.3 공구 기호**

일자형 스크류드라이버



육각 렌치



Torx 스크류드라이버



단구 렌치

**2.1.4 특정 정보 및 그래픽 관련 기호****허용**

허용된 절차, 프로세스 또는 작업입니다.

**금지**

금지된 절차, 프로세스 또는 작업입니다.

**팁**

추가 정보를 알려줍니다.



설명서 참조



그래픽 참조




따라야 할 주의 사항 또는 개별 단계

**1, 2, 3**

일련의 단계



▶  
한 단계의 결과


 육안 검사

1, 2, 3, ...  
항목 번호

A, B, C, ...  
보기

### 2.1.5 계기의 기호

 →  **안전 지침**  
해당 사용 설명서의 안전 지침을 준수하십시오.

 **연결 케이블의 온도 저항**  
연결 케이블의 온도 저항 최소 값을 지정합니다.

## 3 기본 안전 지침

### 3.1 작업자 요건

작업자는 다음과 같은 작업별 요건을 충족해야 합니다.

- ▶ 일정 교육을 받은 전문가가 기능 및 작업에 대한 자격을 보유해야 함
- ▶ 설비 소유자 및 작업자의 승인을 받아야 함
- ▶ 연방/국가 규정을 숙지하고 있어야 함
- ▶ 사용 설명서 및 보조 문서의 지침을 읽고 숙지해야 함
- ▶ 지침을 준수하고 조건을 충족해야 함

### 3.2 용도

#### 용도 및 유체

이 사용 설명서에서 설명하는 계기는 액체의 레벨 측정용입니다. 주문한 버전의 일부에서는 계기가 폭발성, 가연성, 독성, 산화성 유체도 측정할 수 있습니다.

이 계기는 "기술 정보"에 명시된 제한 값과 사용 설명서 및 추가 문서에 명시된 조건을 준수할 경우에 다음 측정용으로만 사용할 수 있습니다.

- ▶ 측정 프로세스 변수: 레벨
- ▶ 계산 가능한 프로세스 변수: 모든 형태의 용기의 부피 또는 질량(선형화 기능을 통해 레벨로부터 계산)

계기가 작동 시간 동안 올바른 상태를 유지하게 하려면 다음과 같이 하십시오.

- ▶ 프로세스 유체에 닿는 재질이 충분한 저항성을 갖는 유체에만 계기를 사용하십시오.
- ▶ "기술 정보"의 제한 값을 준수하십시오.

#### 잘못된 사용

지정되지 않은 용도로 사용하여 발생하는 손상에 대해서는 제조사가 책임을 지지 않습니다.

모호한 사례인지 확인하십시오.

- ▶ 특수한 유체와 세정액의 경우 Endress+Hauser는 유체에 닿는 재질의 내부식성을 확인하는 데 도움을 줄 수 있지만, 어떠한 보증이나 책임도 부담하지 않습니다.

### 잔존 위험

프로세스로부터의 열 전달과 전자 장치 내의 전력 손실 때문에 전자 장치 하우징과 하우징에 포함된 어셈블리(예: 디스플레이 모듈, 메인 전자 모듈 및 I/O 전자 모듈)의 온도가 80 °C (176 °F)까지 상승할 수 있습니다. 작동 중에 센서 온도가 유체 온도에 가깝게 상승할 수 있습니다.

표면 접촉으로 인한 화상 위험!

- ▶ 유체 온도가 상승하면 접촉으로부터 보호하여 화상을 방지하십시오.

## 3.3 작업장 안전

계기 작업 시:

- ▶ 국가 규정에 따라 필수 개인 보호 장비를 착용하십시오.

## 3.4 작동 안전

부상 위험!

- ▶ 기술적 조건이 적절하고 오류와 결함이 없는 경우에만 계기를 작동하십시오.
- ▶ 계기의 무간섭 작동은 오퍼레이터의 책임입니다.

### 계기 개조

무단 계기 개조는 허용되지 않으며 예기치 않은 위험이 발생할 수 있습니다.

- ▶ 그럼에도 불구하고 계기 개조가 반드시 필요한 경우 제조사에 문의하십시오.

### 수리

작동 안전 및 안전성을 유지하려면 다음과 같이 하십시오.

- ▶ 명확한 승인이 있는 경우에만 계기를 수리하십시오.
- ▶ 전기 계기 수리와 관련된 국가 규정을 준수하십시오.
- ▶ 제조사의 정품 예비 부품 및 액세서리만 사용하십시오.

### 방폭 지역

계기를 방폭 지역에서 사용할 때 사람이나 설비에 대한 위험을 방지하려면 다음과 같이 하십시오(예: 방폭, 압력 탱크 안전).

- ▶ 주문한 계기가 방폭 지역에서 지정된 용도로 사용할 수 있는지 확인하려면 명판을 확인하십시오.
- ▶ 이 설명서의 필수 요소인 별도의 보조 문서에 명시된 사양을 준수하십시오.

## 3.5 제품 안전

이 계기는 최신 안전 요건을 충족시키기 위해 우수한 엔지니어링 관행에 따라 설계 및 테스트되었으며, 작동하기에 안전한 상태로 공장에서 출하되었습니다. 일반 안전 기준 및 법적 요건을 충족합니다.

**주의****습한 환경에서 기기를 열 때 보호 등급의 손실**

- ▶ 습한 환경에서 기기를 열면 명판에 표시된 보호 등급이 더 이상 유효하지 않습니다. 이는 또한 기기의 안전한 작동을 저해할 수도 있습니다.

**3.5.1 CE 마크**

이 측정 시스템은 해당 EU 지침의 법적 요건을 준수합니다. 이는 해당 EU 적합성 선언에 적용 표준과 함께 명시되어 있습니다.

제조사는 CE 마크를 부착해 계기를 성공적으로 테스트했음을 확인합니다.

**3.5.2 EAC 적합성**


이 측정 시스템은 관련 EAC 가이드라인의 법적 요건을 준수합니다. 이는 해당 EAC 적합성 선언에 적용 표준과 함께 명시되어 있습니다.

제조사는 EAC 마크를 부착해 계기를 성공적으로 테스트했음을 확인합니다.

**4 입고 승인 및 제품 식별****4.1 입고 승인**

입고 승인 중 다음 사항을 확인하십시오.

- 납품서와 제품 스티커의 주문 코드가 동일합니까?
- 제품이 손상되지 않았습니까?
- 명판 데이터가 납품서의 주문 정보와 일치합니까?
- 필요한 경우(명판 참조) 안전 지침(XA)이 제공됩니까?

 이 조건 중 하나라도 충족되지 않으면 Endress + Hauser 세일즈 센터에 연락하십시오.

**4.2 제품 식별**

계기는 다음과 같은 방법으로 식별할 수 있습니다.

- 명판 사양
- 납품서의 확장 주문 코드와 기기 기능 내역
- ▶ W@M Device Viewer ([www.endress.com/deviceviewer](http://www.endress.com/deviceviewer))에 명판의 일련 번호 입력
  - ↳ 계기에 대한 모든 정보와 계기와 관련된 기술 문서가 표시됩니다.
- ▶ Endress+Hauser Operations 앱에 명판의 일련 번호를 입력하거나 카메라로 명판의 2-D 매트릭스 코드를 스캔하십시오.
  - ↳ 계기에 대한 모든 정보와 계기와 관련된 기술 문서가 표시됩니다.

### 4.3 보관 및 운송

#### 4.3.1 보관 온도

- 허용 보관 온도: -40~+80 °C (-40~+176 °F)
- 원래 포장을 사용하십시오.

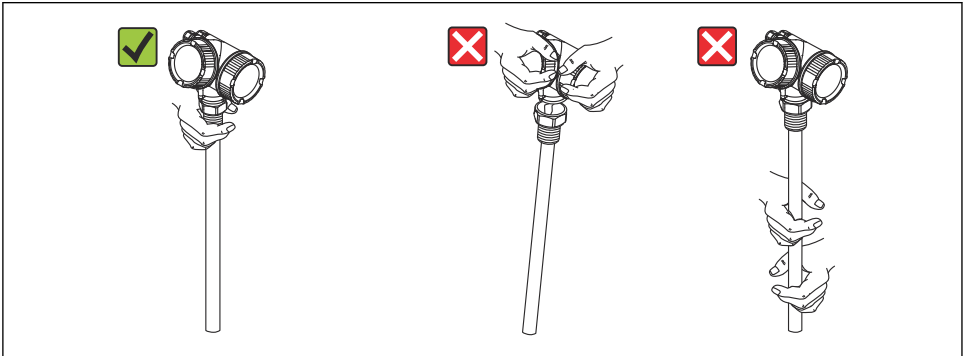
#### 4.3.2 측정 포인트로 제품 운반

**⚠ 경고**

하우징 또는 로드가 손상되거나 떨어질 수 있습니다.

부상 위험!

- ▶ 계기를 원래 포장에 담거나 프로세스 연결부를 잡고서 측정 포인트로 운반하십시오.
- ▶ 항상 인양 장비(슬링, 아이 등)를 프로세스 연결부에 고정하고 전자 장치 하우징이나 프로브를 잡고 계기를 들어 올리지 마십시오. 계기가 기울어지거나 미끄러지지 않도록 계기의 무게 중심에 주의하십시오.
- ▶ 무게가 18 kg(39.6 lbs)를 초과하는 계기의 안전 지침과 운반 조건을 따르십시오(IEC 61010).

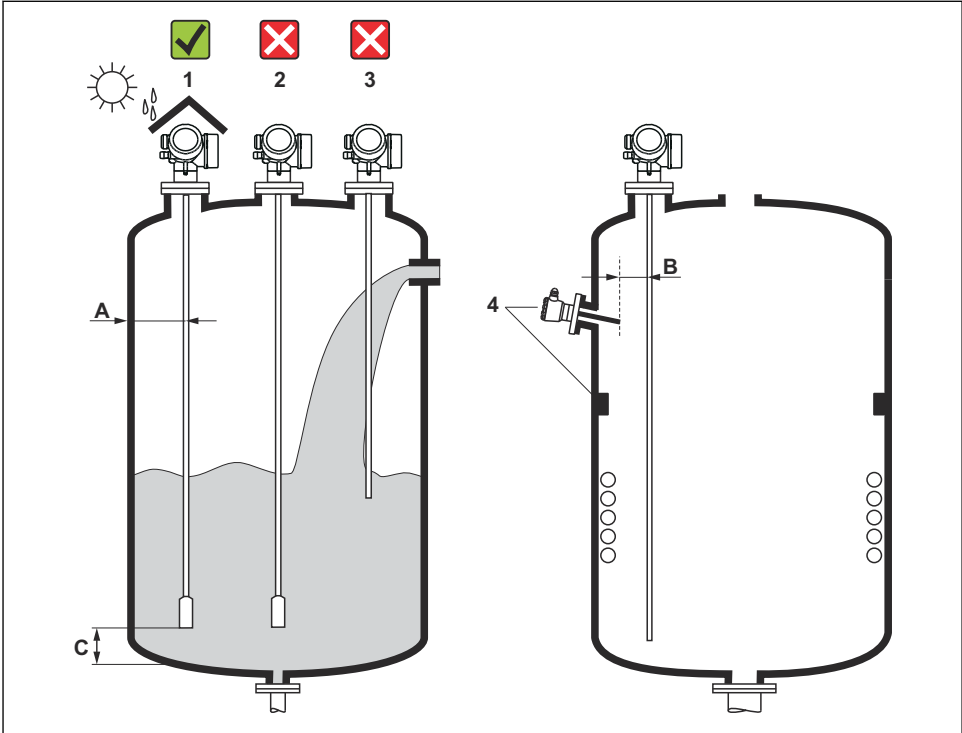


A0014264

## 5 설치

### 5.1 설치 요구사항

#### 5.1.1 적절한 설치 위치



A0012606

☞ 1 Levelflex 설치 조건

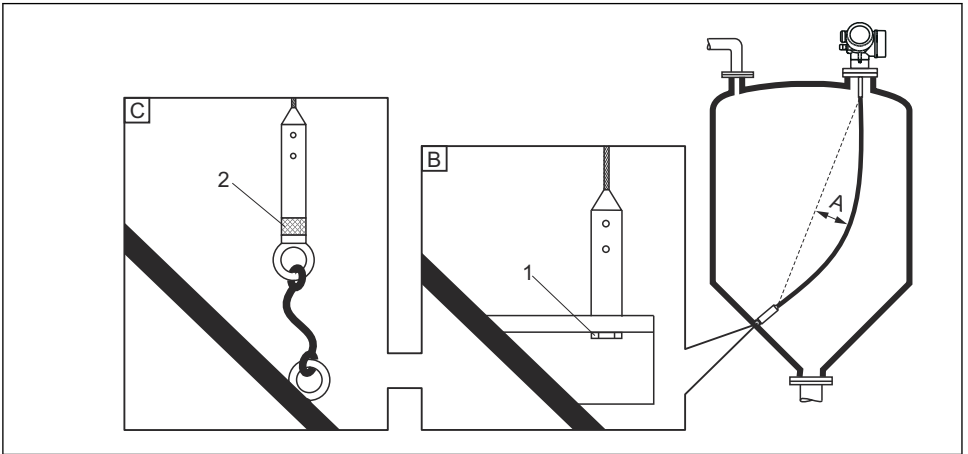
#### 설치 시간격 요건

- 용기 벽과 로드 및 로프 프로브 간 거리(A):
  - 매끄러운 금속 벽: > 50 mm (2 in)
  - 플라스틱 벽: 탱크 외부의 금속 부품까지 > 300 mm (12 in)
  - 콘크리트 벽: > 500 mm (20 in), 그렇지 않을 경우 허용 측정 범위가 감소할 수 있음
- 로드 프로브와 내부 피팅(3) 간 거리(B): > 300 mm (12 in)
- 하나 이상의 Levelflex 사용 시:
  - 센서 축 간 최소 거리: 100 mm (3.94 in)
- 프로브 종단에서 용기 바닥까지 거리(C):
  - 로프 프로브: > 150 mm (6 in)
  - 로드 프로브: > 10 mm (0.4 in)



### 5.1.2 프로브 고정

#### 로프 프로브 고정



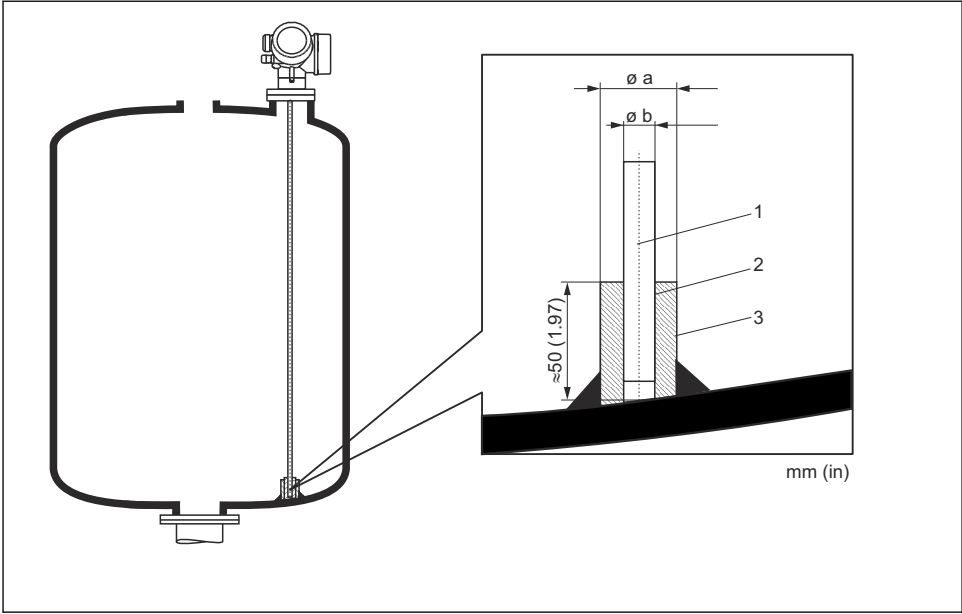
A0012609

- A 로프 처짐:  $\geq 10 \text{ mm}$  (1 m 프로브 길이) [0.12 in / (1 ft 프로브 길이)]
- B 적절하게 접지된 프로브 종단
- C 적절하게 절연된 프로브 종단
- 1 프로브 종단 무게추의 암 나사의 패스너
- 2 절연 고정 키트

- 다음 조건에서는 로프 종단을 고정해야 합니다.  
프로브가 용기 벽, 콘, 내부 피팅/빔 또는 기타 설비 부품에 일시적으로 닿을 경우
- 프로브 종단을 고정하기 위해 프로브 무게추에 암 나사가 있습니다.  
로프 4 mm (1/6"), 316: M 14
- 고정할 때 프로브 종단이 확실하게 접지되거나 절연되어야 합니다. 연결부를 확실하게 절연하여 프로브를 고정할 수 없는 경우 절연 고정 키트를 사용하십시오.

#### 로드 프로브 고정

- WHG 승인의 경우, 프로브 길이가  $\geq 3 \text{ m}$  (10 ft)이면 지지대가 필요합니다.
- 일반적으로 (교반기 등으로부터) 수평 유량이 있거나 진동이 심한 경우 로드 프로브를 고정해야 합니다.
- 로드 프로브는 프로브 종단에 직접 고정하십시오.



A0014127

- 1 프로브 로드
- 2 슬리브와 로드 간의 전기적 접촉을 보장하기 위해 좁은 보어가 있는 슬리브
- 3 짧은 금속 배관(예: 제자리에 용접됨)

### 프로브 $\varnothing 8 \text{ mm}$ (0.31 in)

- $a < \varnothing 14 \text{ mm}$  (0.55 in)
- $b = \varnothing 8.5 \text{ mm}$  (0.34 in)

#### 주의

프로브 종단의 접지가 잘못되면 측정이 잘못될 수 있습니다.

- ▶ 슬리브와 프로브 로드 간의 전기적 접촉을 보장하기 위해 좁은 보어가 있는 슬리브를 사용하십시오.

#### 주의

용접은 메인 전자 모듈을 손상시킬 수 있습니다.

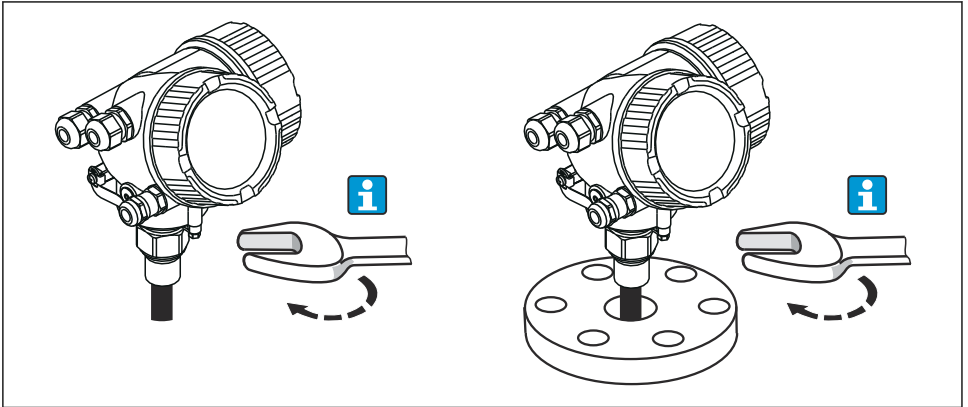
- ▶ 용접 전에 프로브 로드를 접지하고 전자 장치를 제거하십시오.

### 5.1.3 프로브 길이 축소

사용 설명서를 참조하십시오.

## 5.2 계기 설치

### 5.2.1 나사 연결부가 있는 계기 설치



A0012528

나사 연결부가 있는 계기를 슬리브나 플랜지에 조인 다음 슬리브/플랜지를 통해 프로세스 용기에 고정하십시오.



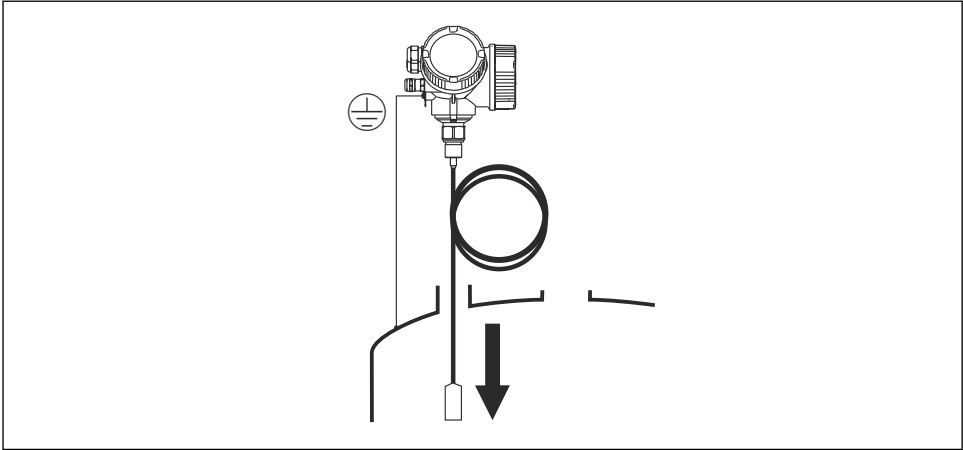
- 고정할 때 육각 볼트만 돌리십시오.
  - 나사 3/4":  $\approx$  36 mm
  - 나사 1-1/2":  $\approx$  55 mm
- 최대 허용 조임 토크:
  - 나사 3/4": 45 Nm
  - 나사 1-1/2": 450 Nm
- 제공된 아라미드 섬유 실과 40 bar의 프로세스 압력 사용 시 권장 토크(FMP51만 해당, FMP54에는 실이 포함되어 있지 않음):
  - 나사 3/4": 25 Nm
  - 나사 1-1/2": 140 Nm
- 금속 용기에 설치할 때 프로세스 연결부와 용기 사이의 금속 접촉이 양호한지 확인하십시오.

### 5.2.2 로프 프로브 설치

#### 주의

정전기 방전은 전자 장치를 손상시킬 수 있습니다.

- ▶ 로프 프로브를 용기로 내리기 전에 하우징을 접지하십시오.



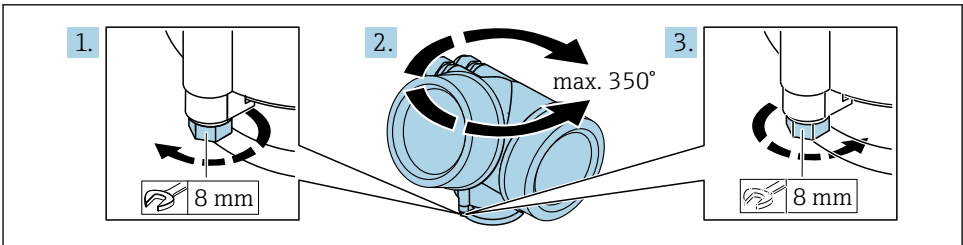
A0012852

로프 프로브를 용기로 내릴 때 다음에 주의하십시오.

- 로프를 천천히 풀고 조심스럽게 용기로 내리십시오.
- 로프가 구부러지거나 뒤틀리지 않게 하십시오.
- 용기의 내부 피팅이 손상될 수 있으므로 무게추가 통제되지 않는 방식으로 흔들리지 않게 하십시오.

### 5.2.3 트랜스미터하우징 회전

연결부 또는 디스플레이 모듈에 손쉽게 액세스할 수 있도록 트랜스미터 하우징의 방향을 돌릴 수 있습니다.

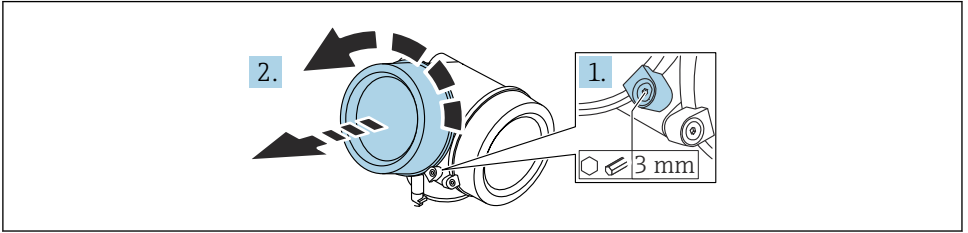


A0032242

1. 단구 렌치를 사용해 고정 나사를 푸십시오.
2. 하우징을 원하는 방향으로 돌리십시오.
3. 고정 나사를 조이십시오(플라스틱 하우징: 1.5 Nm; 알루미늄 또는 스테인리스강 하우징: 2.5 Nm).

### 5.2.4 디스플레이 회전

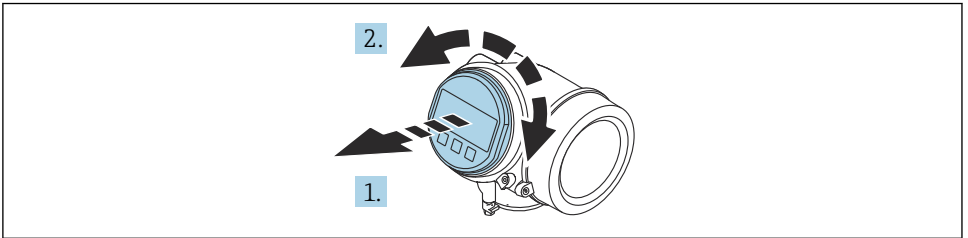
#### 커버 열기



A0021430

1. 육각 렌치(3 mm)를 사용해 전자 파트 커버의 고정 클램프 나사를 풀고 클램프를 반시계 방향으로 90° 돌리십시오.
2. 전자 파트 커버를 푼 다음 커버 실을 확인하고 필요한 경우 교체하십시오.

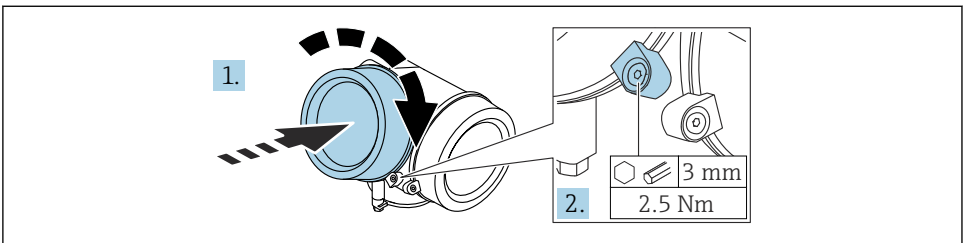
#### 디스플레이 모듈 회전



A0036401

1. 디스플레이 모듈을 부드럽게 돌리면서 잡아 당기십시오.
2. 디스플레이 모듈을 원하는 위치로 돌리십시오(각 방향으로 최대 8 × 45°).
3. 코일 케이블을 하우징과 메인 전자 모듈 사이의 틈에 넣고 디스플레이 모듈을 전자 파트에 끼우십시오.

#### 전자 파트 커버 닫기



A0021451

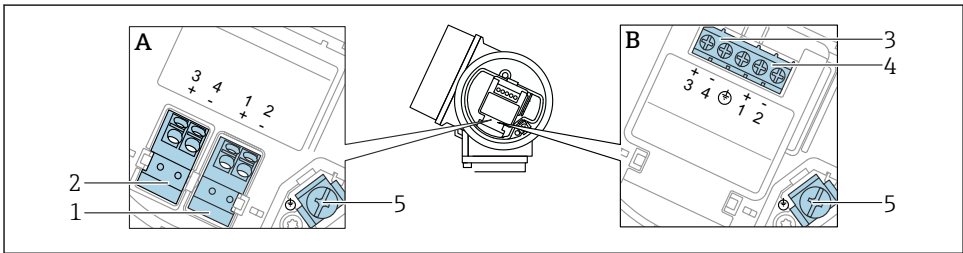
1. 전자 파트 커버를 고정하십시오.
2. 고정 클램프를 시계 방향으로 90° 돌리고, 육각 렌치(3 mm)를 사용해 전자 파트 커버의 고정 클램프 나사를 2.5 Nm으로 조이십시오.

## 6 전기 연결

### 6.1 연결 요구사항

#### 6.1.1 단자 할당

#### PROFIBUS PA / FOUNDATION Fieldbus 단자 할당

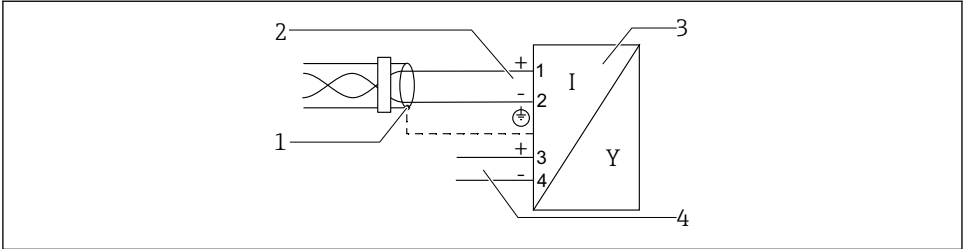


A0036500

#### ☐ 2 PROFIBUS PA / FOUNDATION Fieldbus 단자 할당

- A 통합 과전압 보호 기능 없음
- B 통합 과전압 보호 기능 있음
- 1 연결, PROFIBUS PA / FOUNDATION Fieldbus: 단자 1 및 2, 통합 과전압 보호 기능 없음
- 2 연결, 스위치 출력(오픈 컬렉터): 단자 3 및 4, 통합 과전압 보호 기능 없음
- 3 연결, 스위치 출력(오픈 컬렉터): 단자 3 및 4, 통합 과전압 보호 기능 있음
- 4 연결, PROFIBUS PA / FOUNDATION Fieldbus: 단자 1 및 2, 통합 과전압 보호 기능 있음
- 5 케이블 차폐용 단자

### PROFIBUS PA / FOUNDATION Fieldbus 계통도



A0036530

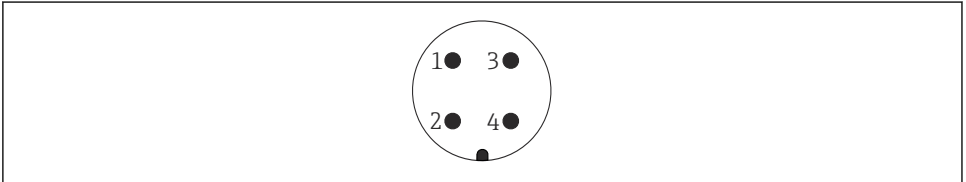
☐ 3 PROFIBUS PA / FOUNDATION Fieldbus 계통도

- 1 케이블 화면; 케이블 사양 준수
- 2 PROFIBUS PA / FOUNDATION Fieldbus 연결
- 3 계기
- 4 스위치 출력(오픈 컬렉터)

#### 6.1.2 계기 플러그



플러그가 있는 계기 버전의 경우 신호 케이블을 연결하기 위해 하우징을 열 필요가 없습니다.



A0011176

☐ 4 7/8" 플러그의 핀 할당

- 1 신호 -
- 2 신호 +
- 3 할당되지 않음
- 4 차폐

### 6.1.3 공급 전압

#### PROFIBUS PA, FOUNDATION Fieldbus

"전원 공급 장치; 출력" <sup>1)</sup>	"승인" <sup>2)</sup>	단자 전압
<b>E:</b> 2선식; FOUNDATION Fieldbus, 스위치 출력 <b>G:</b> 2선식; PROFIBUS PA, 스위치 출력	<ul style="list-style-type: none"> <li>▪ 비 방폭</li> <li>▪ Ex nA</li> <li>▪ Ex nA[ia]</li> <li>▪ Ex ic</li> <li>▪ Ex ic[ia]</li> <li>▪ Ex d[ia] / XP</li> <li>▪ Ex ta / DIP</li> <li>▪ CSA GP</li> </ul>	9~32 V <sup>3)</sup>
	<ul style="list-style-type: none"> <li>▪ Ex ia / IS</li> <li>▪ Ex ia + Ex d[ia] / IS + XP</li> </ul>	9~30 V <sup>3)</sup>

- 1) 제품 구조의 항목 020
- 2) 제품 구조의 항목 010
- 3) 최대 35 V까지의 입력 전압은 계기를 손상시키지 않습니다.

극성 종속	아니오
IEC 60079-27에 따라 FISCO/FNICO 준수	예

### 6.1.4 과전압 보호

사용 설명서를 참조하십시오.

## 6.2 계기 연결



### 폭발 위험!

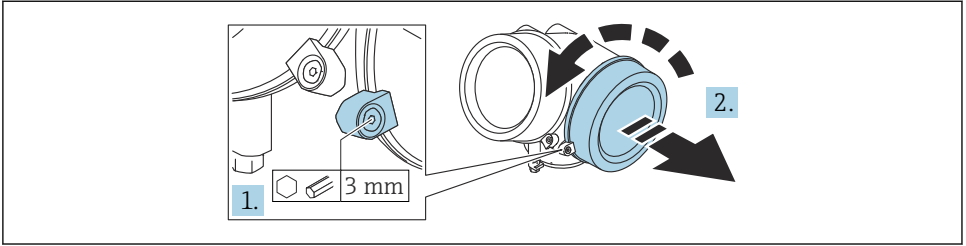
- ▶ 관련 국가 표준을 준수하십시오.
- ▶ 안전 지침(XA)의 사양을 준수하십시오.
- ▶ 지정된 케이블 글랜드만 사용하십시오.
- ▶ 전원 공급 장치가 명판의 정보와 일치하는지 확인하십시오.
- ▶ 계기를 연결하기 전에 전원 공급 장치를 끄십시오.
- ▶ 전원을 공급하기 전에 전위 매칭 선로를 외부 접지 단자에 연결하십시오.

### 필수 공구/액세서리:

- 커버 잠금장치가 있는 계기: 육각 렌치 AF3
- 전선 스트리퍼
- 연선 케이블을 사용하는 경우: 연결할 전선당 페룰 1개



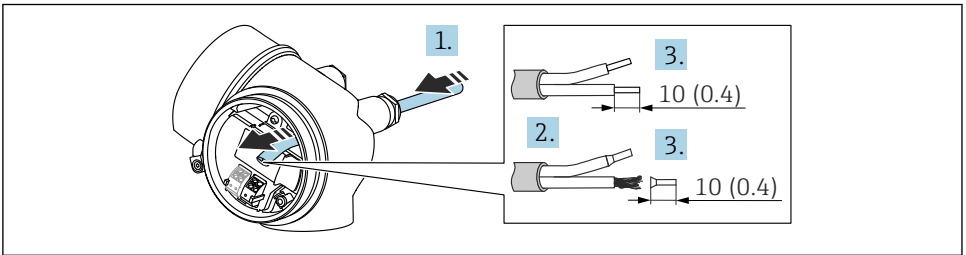
### 6.2.1 커버 열기



A0021490

1. 육각 렌치(3 mm)를 사용해 연결부 커버의 고정 클램프 나사를 풀고 클램프를 반시계 방향으로 90° 돌리십시오.
2. 연결부 커버를 푼 다음 커버 실을 확인하고 필요한 경우 교체하십시오.

### 6.2.2 연결

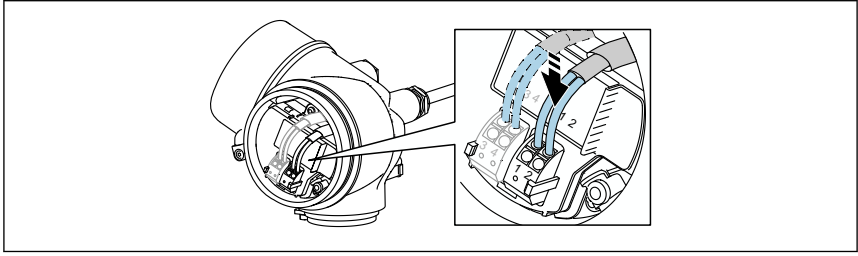


A0036418

5 공학 단위: mm (in)

1. 케이블 인입구를 통해 케이블을 밀어넣으십시오. 단단히 밀봉하려면 케이블 인입구에서 밀봉 링을 제거하지 마십시오.
2. 케이블 시스를 제거하십시오.
3. 케이블 끝을 10 mm (0.4 in) 벗기십시오. 연선인 경우 페를을 끼우십시오.
4. 케이블 글랜드를 단단히 조이십시오.

5. 단자 할당에 따라 케이블을 연결하십시오.

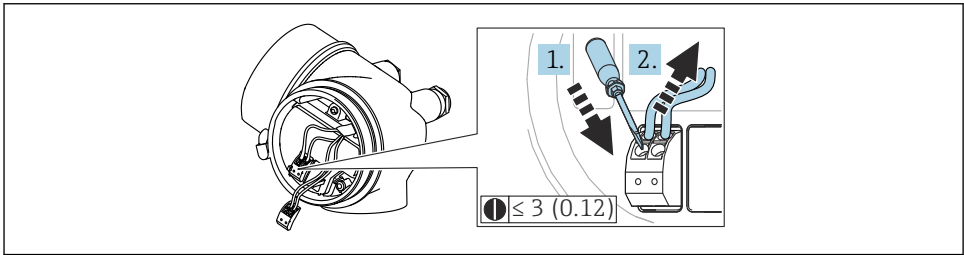


A0034682

6. 차폐 케이블을 사용할 경우 케이블 차폐를 접지 단자에 연결하십시오.

6.2.3 플러그형 스프링 단자

통합 과전압 보호 기능이 없는 계기 버전은 플러그인 스프링 단자를 통해 전기적으로 연결됩니다. 레버를 사용하지 않고 경질 도체나 가요성 도체를 페룰과 함께 단자에 직접 끼울 수 있고, 그러면 접점이 자동으로 생성됩니다.



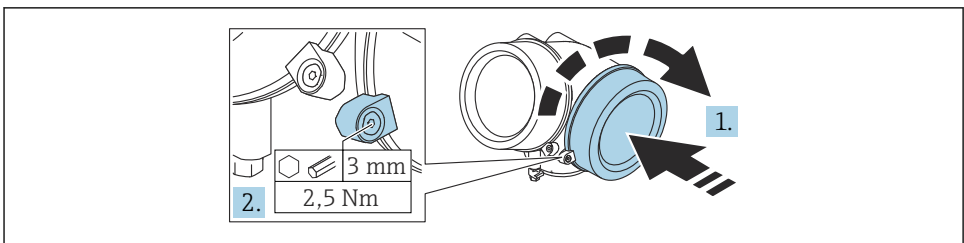
A0013661

6 공학 단위: mm (in)

단자에서 다시 케이블을 제거하려면

1. 3 mm 이하의 일자형 스크류드라이버를 사용해 두 단자 구멍 사이에 있는 슬롯을 누르십시오.
2. 동시에 케이블 끝을 단자에서 빼내십시오.

6.2.4 연결부 커버 닫기



A0021491

1. 연결부 커버를 고정하십시오.
2. 고정 클램프를 시계 방향으로 90° 돌리고, 육각 렌치(3 mm)를 사용해 연결부 커버의 고정 클램프 나사를 2.5 Nm으로 조이십시오.

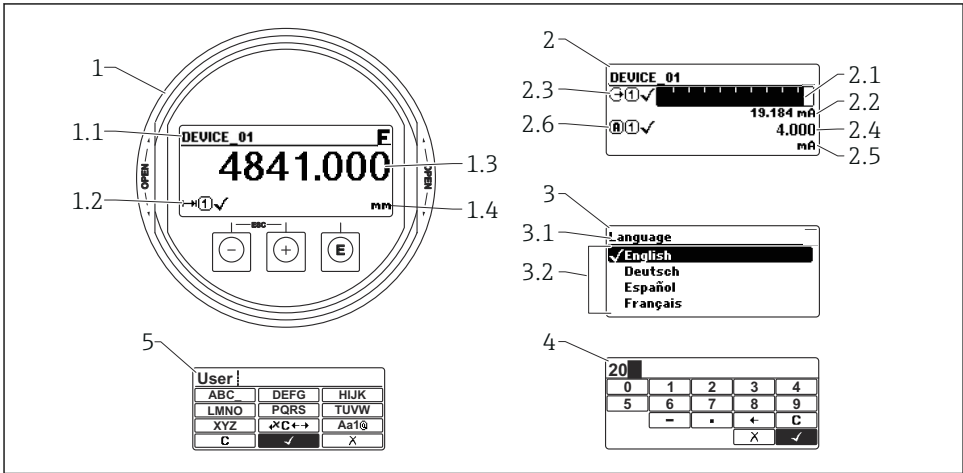
## 7 작동 옵션

다음 방법으로 계기를 작동할 수 있습니다.

- 작업 메뉴를 통한 작동(디스플레이)
- DeviceCare 및 Fieldcare, 사용 설명서 참조
- SmartBlue(앱), Bluetooth(옵션), 사용 설명서 참조

## 7.1 작업 메뉴의 구조 및 기능

### 7.1.1 디스플레이



A0012635

☐ 7 디스플레이 및 작동 모듈의 디스플레이 형식

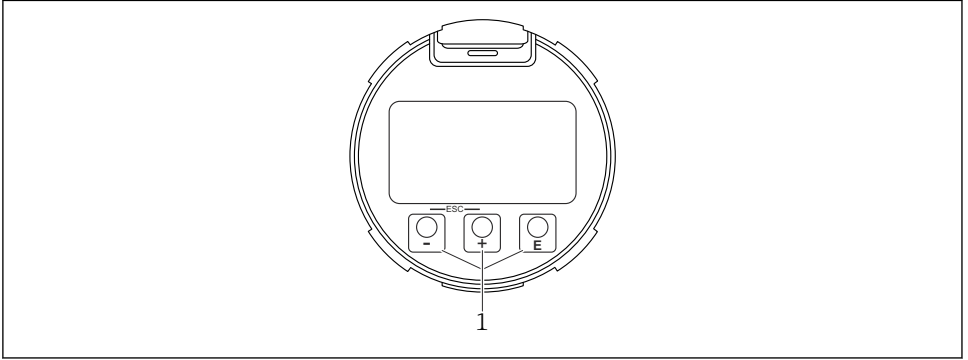
- 1 측정값 표시(값 1개, 최대 크기)
- 1.1 태그 및 오류 기호(오류가 있는 경우가 포함된 헤더)
- 1.2 측정값 기호
- 1.3 측정값
- 1.4 단위
- 2 측정값 표시(막대 그래프 + 값 1개)
- 2.1 측정값 1의 막대 그래프
- 2.2 측정값 1(단위 포함)
- 2.3 측정값 1의 측정값 기호
- 2.4 측정값 2
- 2.5 측정값 2 단위
- 2.6 측정값 2의 측정값 기호
- 3 파라미터 시각화(여기에서는 선택 목록이 있는 파라미터)
- 3.1 파라미터 이름 및 오류 기호(오류가 있는 경우가 포함된 헤더)
- 3.2 선택 목록; ☑는 현재 파라미터 값 표시
- 4 숫자 입력 행렬
- 5 영숫자 및 특수 문자 입력 행렬

### 7.1.2 작동 요소

#### 기능

- 측정값, 오류 및 알림 메시지 표시
- 오류 발생 시 녹색에서 빨간색으로 바뀌는 배경 조명
- 더욱 손쉬운 작동을 위해 계기 디스플레이를 제거할 수 있습니다.

**i** 계기 디스플레이는 추가 Bluetooth® 무선 기술 옵션과 함께 사용할 수 있습니다.  
백라이트는 공급 전압과 전류 소비에 따라 켜지거나 꺼집니다.



A0039284

☐ 8 디스플레이 모듈

#### 1 작동 키

#### 키 할당

- 키 **+**
  - 선택 목록에서 아래로 이동합니다.
  - 기능 내에서 숫자 값 또는 문자를 편집합니다.
- 키 **-**
  - 선택 목록에서 위로 이동합니다.
  - 기능 내에서 숫자 값 또는 문자를 편집합니다.
- 키 **E**
  - 측정값 디스플레이: 키를 짧게 누르면 메뉴가 열립니다.
  - 키를 2 s 동안 누르면 컨텍스트 메뉴가 열립니다.
  - 메뉴, 하위 메뉴: 키를 짧게 누름:
  - 선택한 메뉴, 하위 메뉴 또는 파라미터가 열립니다.
  - 파라미터에서 키를 2 s 동안 누름:
  - 파라미터가 있으면 해당 파라미터의 기능에 대한 도움말 텍스트가 열립니다.
  - 텍스트 및 숫자 편집기: 키를 짧게 누름:
  - 선택한 그룹이 열립니다.
  - 선택한 작업이 실행됩니다.
  - 선택한 작업이 실행됩니다.

- **Ⓜ 키 및 Ⓜ 키(ESC 기능 - 키를 동시에 누름)**
  - 메뉴, 하위 메뉴: 키를 짧게 누름:
  - 현재 메뉴 레벨에서 나가 다음 상위 레벨로 이동합니다.
  - 도움말 텍스트가 열리면 해당 파라미터의 도움말 텍스트가 닫힙니다.
  - 키를 2 s 동안 누르면 측정값 표시로 돌아갑니다("홈 위치").
  - 텍스트 및 숫자 편집기: 변경 사항을 적용하지 않고 텍스트 또는 숫자 편집기를 닫습니다.
- **Ⓜ 키 및 Ⓜ 키(키를 동시에 누름)**  
대비를 낮춥니다(밝게 설정).
- **Ⓜ 키 및 Ⓜ 키(키를 동시에 누르고 있음)**  
대비를 높입니다(어둡게 설정).

## 7.2 로컬 디스플레이를 이용한 작업 메뉴 액세스

파라미터/하위 메뉴	의미	설명
Language <sup>1)</sup>	로컬 디스플레이의 언어를 지정합니다.	BA01051F
셋업	이러한 설정 파라미터에 값이 설정되면 일반적으로 측정이 완전히 구성되어야 합니다.	
셋업→매핑	간섭 반향 매핑	
셋업→고급 설정	추가적인 하위 메뉴와 파라미터를 포함합니다. <ul style="list-style-type: none"> <li>■ 더욱 맞춤화된 측정 설정(특수한 측정 조건에 맞게 조정)</li> <li>■ 측정값 변환(크기 조정, 선형화).</li> <li>■ 출력 신호 크기 조정.</li> </ul>	
진단 (Diagnostics)	계기 상태 진단을 위해 가장 중요한 파라미터를 포함합니다.	GP01015F
전문 (Expert) <sup>2)</sup>	계기의 모든 파라미터를 포함합니다(다른 메뉴 중 하나에 이미 포함되어 있는 파라미터도 포함). 이 메뉴는 계기의 기능 블록에 따라 구성됩니다.	

- 1) 작업 도구(예: FieldCare)를 통해 작동할 경우 Language 파라미터는 "셋업→고급 설정→디스플레이" 아래에 있습니다.
- 2) "전문 (Expert)" 메뉴를 불러오면 항상 액세스 코드를 입력해야 합니다. 고객별 액세스 코드가 지정되지 않은 경우 "0000"를 입력해야 합니다.

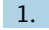
### 7.2.1 컨텍스트 메뉴 열기

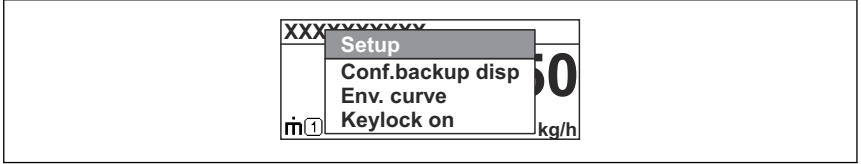
사용자는 컨텍스트 메뉴를 사용해 작동 디스플레이에서 직접 신속하게 다음 메뉴를 불러올 수 있습니다.

- Setup
- Conf. backup disp.
- Envelope curve
- Keylock on

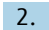
### 컨텍스트 메뉴 불러오기 및 닫기

사용자의 위치는 작동 디스플레이입니다.

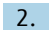
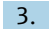
1.  키를 2 s 동안 누르십시오.  
↳ 컨텍스트 메뉴가 열립니다.



A0037872

2.  키를 동시에 누르십시오.  
↳ 컨텍스트 메뉴가 닫히고 작동 디스플레이가 나타납니다.

### 컨텍스트 메뉴를 통한 메뉴 불러오기

1. 컨텍스트 메뉴를 여십시오.
2.  키를 눌러 원하는 메뉴로 이동하십시오.
3.  키를 눌러 선택을 확인하십시오.  
↳ 선택한 메뉴가 열립니다.


## 8 시운전

### 8.1 계기 켜기

- ▶ 전원을 켜십시오(퓨즈 박스).  
계기가 켜집니다.

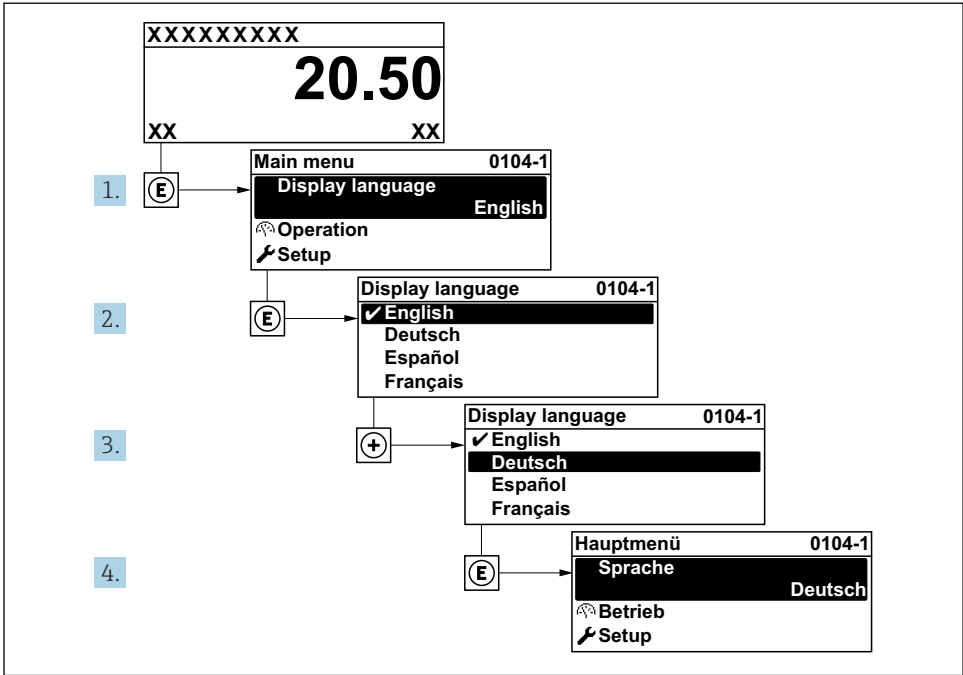
#### 8.1.1 쓰기 금지 비활성화

계기가 쓰기 금지되어 있는 경우 먼저 쓰기 금지를 비활성화해야 합니다.

-  계기 사용 설명서를 참조하십시오.  
BA01051F (FMP50, FOUNDATION Fieldbus)

### 8.2 언어 설정

기본 설정: 영어 또는 주문한 지역의 언어



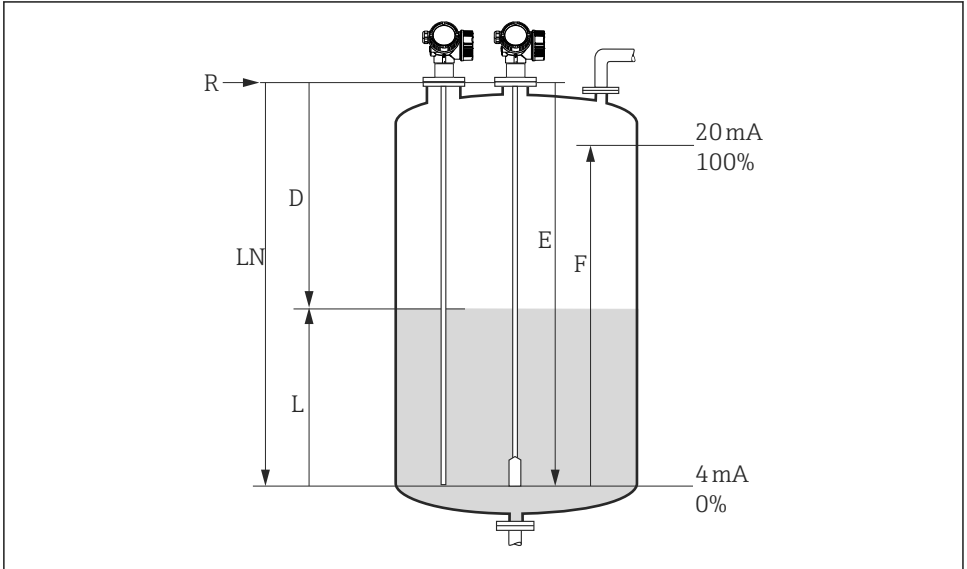
A0029420

9 로컬 디스플레이의 예 사용



### 8.3 계기 구성

#### 8.3.1 레벨 측정 구성



A0011360

☐ 10 액체 레벨 측정 구성 파라미터

LN = 프로브 길이

D = 거리

L = 레벨

R = 측정 기준점

E = Empty calibration (= 영점)

F = Full calibration (= 스패ن)

1. 셋업 → 기기 태그
  - ↳ 계기 태그를 입력합니다.
2. 셋업 → 거리 단위
  - ↳ 길이 단위를 선택합니다.
3. 셋업 → 탱크 유형
  - ↳ 탱크 유형을 선택합니다.
4. 셋업 → 튜브 직경 ("탱크 유형" = "바이패스 / 파이프"인 경우만 해당)
  - ↳ 바이패스 또는 스틸링웰의 직경을 지정합니다.
5. 셋업 → 매질 그룹
  - ↳ 유체 그룹을 지정합니다(기타 또는 수성(DC >= 4))
6. 셋업 → Empty calibration
  - ↳ 빈 거리 E(기준점 R에서 0% 표시까지의 거리)를 지정합니다.

7. **셋업 → Full calibration**
  - ↳ 전체 거리 F(0% 표시에서 100% 표시까지의 거리)를 지정합니다.
8. **셋업 → 레벨**
  - ↳ 측정 레벨 L을 표시합니다(검증 목적).
9. **셋업 → 거리**
  - ↳ 기준점 R과 레벨 L 사이의 거리 D를 표시합니다(검증 목적).
10. **셋업 → 신호 품질**
  - ↳ 분석한 레벨 반향의 신호 품질을 표시합니다(검증 목적).
11. **셋업 → 매핑 → 거리 확인**
  - ↳ 간섭 반향 맵의 기록을 시작하기 위해 표시된 거리를 실제 값과 비교합니다.





71572470

[www.addresses.endress.com](http://www.addresses.endress.com)

---