

Hurtigveiledning Levelflex FMP51, FMP52, FMP54 FOUNDATION Fieldbus

Ledet radar



Disse anvisningene er en hurtigveiledning; de er ikke en erstatning for bruksanvisningen som gjelder enheten.

Du finner detaljert informasjon om enheten i bruksanvisningen og annen dokumentasjon:

Tilgjengelig for alle enhetsversjoner via:

- Internett: www.endress.com/deviceviewer
- Smarttelefon/nettbrett: *Endress+Hauser Operations App*

1 Tilknyttet dokumentasjon



A0023555

2 Om dette dokumentet

2.1 Symboler

2.1.1 Sikkerhetssymboler

**FARE**

Dette symbolet varslar deg om en farlig situasjon. Hvis denne situasjonen ikke unngås, vil den føre til alvorlig personskade eller døden.

⚠ ADVARSEL

Dette symbolet varslar deg om en farlig situasjon. Hvis denne situasjonen ikke unngås, kan den føre til alvorlig eller dødelig personskade.

⚠ FORSIKTIG

Dette symbolet varslar deg om en farlig situasjon. Hvis denne situasjonen ikke unngås, kan den føre til mindre eller middels alvorlig personskade.

LES DETTE

Dette symbolet inneholder informasjon om prosedyrer og andre fakta som ikke fører til personskade.

2.1.2 El-symboler



Beskyttelsesjord (PE)

Jordingsklemmer som må være koblet til jord før andre koblinger gjøres.

Jordingsklemmene er plassert på inn- og utsiden av enheten.

- Innvendig jordingsklemme: Beskyttelsesjord er koblet til nettstrømmen.
- Utvendig jordingsklemme: Enhet er koblet til anleggets jordingsystem.

2.1.3 Verktøysymboler



Flattrekker



Unbrakonøkkel



Torx-skrutrekker



Fastnøkkel

2.1.4 Symboler for ulike typer informasjon og grafikk



Tillatt

Prosedyrer, prosesser eller handlinger som er tillatt



Forbudt

Prosedyrer, prosesser eller handlinger som er forbudt



Tips

Angir at dette er tilleggsinformasjon



Henviing til dokumentasjon



Illustrasjonshenviing



Melding eller individuelt trinn som må observeres

1, 2, 3

Trinn i en fremgangsmåte



Resultat av et trinn



Visuell kontroll

1, 2, 3, ...

Elementnumre


A, B, C, ...

Visning

2.1.5 Symboler på enheten

 →  **Sikkerhetsanvisninger**

Følg sikkerhetsanvisningene i den tilknyttede bruksanvisningen

 **Koblingskablenes varmefasthet**

Angir minimumsverdien for koblingskablenes varmefasthet

3 Grunnleggende sikkerhetsanvisninger

3.1 Krav til personalet

Følgende krav stilles til personalet:

- ▶ I tillegg til generell fagutdanning må de ha relevante kvalifikasjoner for den spesifikke funksjonen og oppgaven.
- ▶ De må være autorisert av anleggets eier/operatør
- ▶ De må være kjent med føderale/nasjonale forskrifter
- ▶ Må ha lest og forstått anvisningene i håndboken og tilleggsdokumentasjonen
- ▶ Følg anvisninger og overhold betingelser

3.2 Tiltenkt bruk

Bruksområde og medier

Måleenheten beskrevet i denne håndboken er bare tiltenkt for nivå- og grensesnittmåling av væsker. Avhengig av den bestilte versjonen kan måleenheten også måle potensielt eksplosive, brannfarlige, giftige og oksiderende medier.

Måleenheten kan bare brukes til følgende målinger, forutsatt at grenseverdiene oppgitt i "Tekniske data" og betingelsene angitt i håndboken og i den ekstra dokumentasjonen overholdes:

- ▶ Målte prosessvariabler: nivå- og/eller grensesnitthøyde
- ▶ Beregnbare prosessvariabler: volum eller masse i beholder med hvilken som helst form (beregnet fra nivået etter lineariseringsfunksjonen)

Følgende må gjøres for å holde måleenheten i god stand under brukstiden:

- ▶ Bruk bare måleenheten for medier som de prosessfuktede materialene har et tilstrekkelig resistensnivå mot.
- ▶ Overhold grenseverdiene oppgitt i "Tekniske data".

Feil bruk

Produsenten er ikke ansvarlig for skade som oppstår på grunn av feil eller ikke-tiltenkt bruk.

Verifisering ved spesialtilfeller:

- ▶ For spesialvæsker og væsker for rengjøring gir Endress+Hauser hjelp til å kontrollere korrosjonsmotstanden til de væskefuktede materialene, men gir ikke garanti eller påtar seg ansvar.

Restrisikoer

På grunn av varmeovergang fra prosessen så vel som strømtap i elektronikken kan temperaturen i elektronikkhuset og enhetene det inneholder (f.eks. displaymodul, hovedelektronikkmodul og I/U-elektronikkmodul) stige til 80 °C (176 °F). Når den er i drift, kan sensoren nå en temperatur nær mediumtemperaturen.

Fare for brennskader fra kontakt med overflater!

- ▶ Ved høye mediumtemperaturer må du sikre beskyttelse mot kontakt for å hindre forbrenningsskader.

3.3 Arbeidssikkerhet

Når du arbeider på og med enheten:

- ▶ Bruk personlig verneutstyr i samsvar med nasjonale forskrifter.

Med delelige probestenger kan medium penetrere leddene mellom enkeltdelene av stangen. Dette mediet kan slippe ut når leddene løsner. Dette kan forårsake personskader ved farlige (f.eks., aggressive eller toksiske) medier.

- ▶ Når du løsner leddene mellom de individuelle probestangdelene: Bruk egnet verneutstyr til mediet.

3.4 Driftssikkerhet

Fare for personskade!

- ▶ Bare bruk enheten hvis den er i skikkelig teknisk stand og uten feil og mangler.
- ▶ Operatøren har ansvar for at driften foregår uten interferens.

Modifiseringer av enheten

Uautoriserte modifikasjoner av enheten er ikke tillatt og kan føre til uforutsett fare.

- ▶ Hvis modifikasjoner likevel er påkrevd, må produsenten kontaktes.

Reparasjon

Slik oppnås driftssikkerhet og -pålitelighet:

- ▶ Bare utfør reparasjoner på enheten hvis de er uttrykkelig tillatt.
- ▶ Overhold nasjonale forskrifter om reparasjon av elektrisk utstyr.
- ▶ Bruk bare reservedeler og tilbehør fra originalprodusenten.

Fareområde

For å eliminere fare for personer eller anlegget når enheten brukes i fareområdet (f.eks. eksplosjonsvern, trykkbeholdersikkerhet):

- ▶ Kontroller typeskiltet for å kontrollere om den bestilte enheten kan brukes som tiltenkt i fareområdet.
- ▶ Overhold spesifikasjonene i den ekstra dokumentasjonen, som utgjør en nødvendig del av denne håndboken.

3.5 Produktsikkerhet

Denne måleenheten er utformet i samsvar med god teknisk praksis for å oppfylle moderne sikkerhetskrav, har blitt testet og sendt fra fabrikken i en driftsikker tilstand. Den er i samsvar med generelle sikkerhetsstandarder og lovpålagte krav.

LES DETTE

Hvis du åpner enheten i fuktige miljøer, vil noe av kapslingsgraden gå tapt

- ▶ Hvis enheten åpnes i et fuktig miljø, er ikke kapslingsgraden angitt på typeskiltet lenger gyldig. Dette kan også svekke sikker drift av enheten.

3.5.1 CE-merke

Målesystemet oppfyller lovkravene i gjeldende EU-direktiver. Disse er angitt i tilhørende EU-samsvarserklæring sammen med de anvendte standardene.

Produsenten bekrefter vellykket prøving av enheten ved å påføre CE-merket.

3.5.2 EAC-samsvar

Målesystemet oppfyller lovkravene i gjeldende EAC. Disse er angitt i tilhørende EAC-samsvarserklæring sammen med de anvendte standardene.

Produsenten bekrefter vellykket prøving av enheten ved å påføre EAC-merket.

4 Mottakskontroll og produktidentifisering

4.1 Mottakskontroll

Kontroller følgende under mottakskontroll:

- Er bestillingskodene på pakkseddelen og produktetiketten identiske?
- Er varene uskadde?
- Samsvarer dataene på typeskiltet med bestillingsinformasjonen på pakkseddelen?
- Eventuelt (se typeskiltet): følger sikkerhetsanvisningene (XA) vedlagt?



Hvis én av disse betingelsene ikke oppfylles, må du kontakte Endress+Hausers lokale salgskontor.

4.2 Produktidentifisering

Utstyret kan identifiseres på følgende måter:

- Spesifikasjoner på typeskilt
- Utvidet bestillingskode med oversikt over instrumentets funksjoner på pakkseddelen
- ▶ Angi serienummer fra typeskilter i *W@M Device Viewer* (www.endress.com/deviceviewer)
 - ↳ All informasjonen om måleenheten og om omfanget av den tekniske dokumentasjonen som gjelder enheten, vises.
- ▶ Angi serienummeret fra typeskiltet i *Endress+Hauser Operations app* eller skann den todimensjonale matrisekoden på typeskiltet med kameraet
 - ↳ All informasjonen om måleenheten og om omfanget av den tekniske dokumentasjonen som gjelder enheten, vises.

4.3 Oppbevaring og transport

4.3.1 Oppbevaringstemperatur

- Tillatt oppbevaringstemperatur: $-40 - +80$ °C ($-40 - +176$ °F)
- Bruk originalemballasje.
- Ekstraustyr for FMP51 og FMP54: $-50 - +80$ °C ($-58 - +176$ °F)
Dette området gjelder hvis alternativet JN "Transmitter ambient temperature" -50 °C (-58 °F) ble valgt i bestillingskode 580 "Test, Certificate". Hvis temperaturen er permanent under -40 °C (-40 °F), kan høyere feilrater forventes.

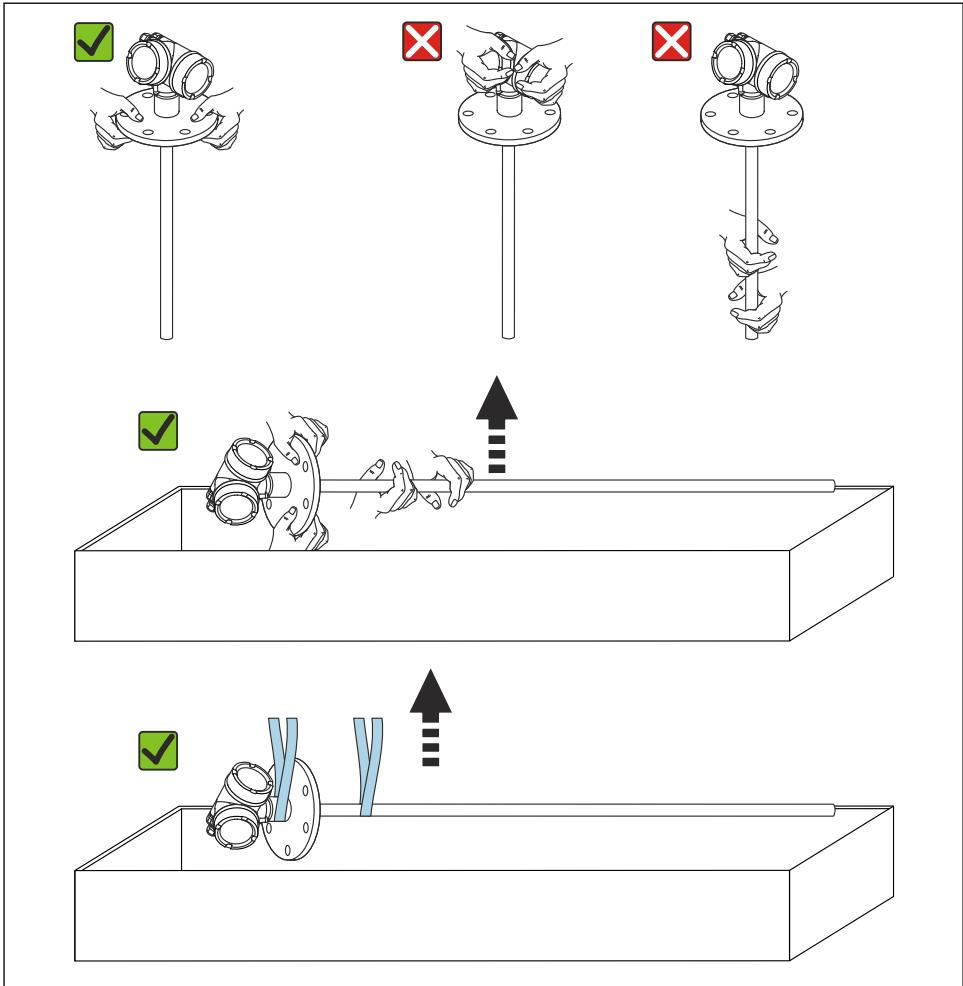
4.3.2 Transportere produktet frem til målepunktet



Hus eller stang kan bli skadet eller trukket av.

Fare for personskade!

- ▶ Transporter måleenheten til målepunktet i originalemballasjen eller ved prosestetilkoblingen.
- ▶ Alltid sikre løfteutstyr (stroppe, ører, osv.) ved prosestetilkoblingen og aldri heis enheten etter det elektroniske huset eller prøben. Vær oppmerksom på enhetens tyngdepunkt slik at den ikke vipper eller glir utilsiktet.
- ▶ Følg sikkerhetsanvisningene og transportvilkårene for enheter over 18 kg (39,6 lbs) (IEC 61010).

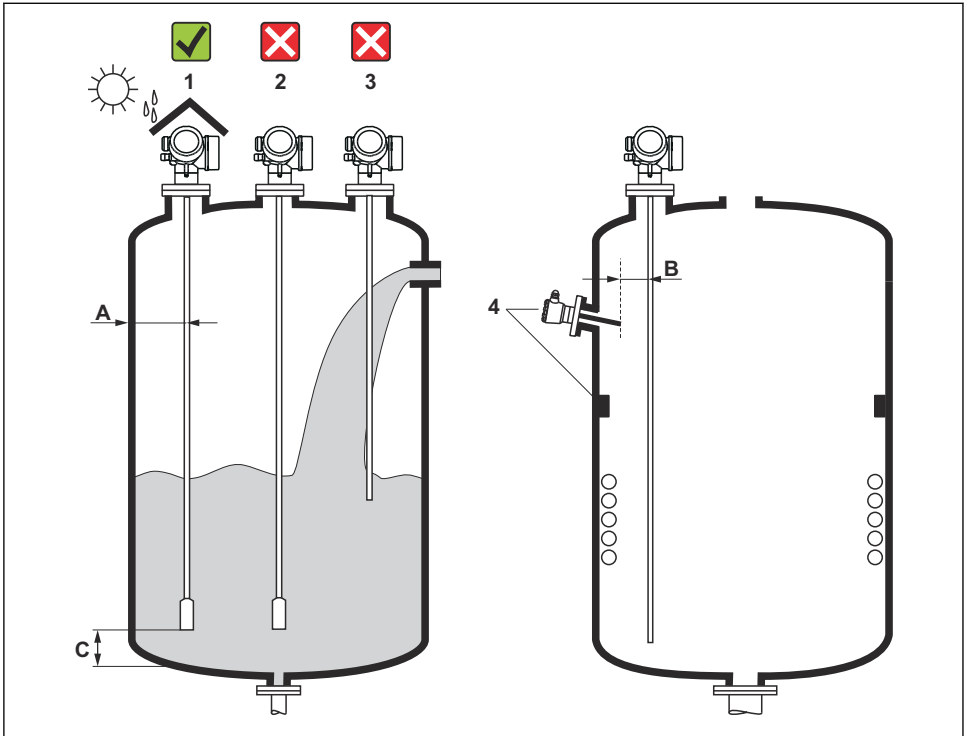


A0013920

5 Montering

5.1 Monteringskrav

5.1.1 Egnet monteringsposisjon




A0012606

1 Installasjonsvilkår for Levelflex

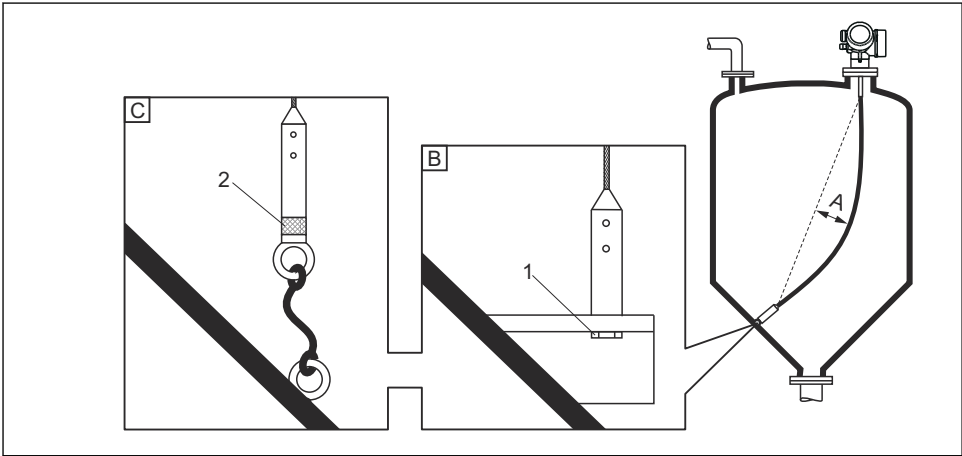
Avstandskrav ved montering

- Avstand (A) mellom beholderveggen og stang- og kabelprober:
 - For glatte metallvegger: > 50 mm (2 in)
 - For plastvegger: > 300 mm (12 in) til metalldele utenfor beholderen
 - For betongvegger: > 500 mm (20 in), ellers kan det tillatte måleområdet reduseres.
- Avstand (B) mellom stangprober og interne koblingsdeler (3): > 300 mm (12 in)
- Når du bruker mer enn én Levelflex:
 - Minste avstand mellom sensoraksene: 100 mm (3.94 in)
- Avstand (C) fra enden av probe til bunnen av beholderen:
 - Kabelprobe: > 150 mm (6 in)
 - Stangprobe: > 10 mm (0.4 in)
 - Koaksial probe: > 10 mm (0.4 in)

 Koaksiale prober kan monteres i hvilken som helst avstand til veggen og interne fester.

5.1.2 Feste proben

Feste kabelprober



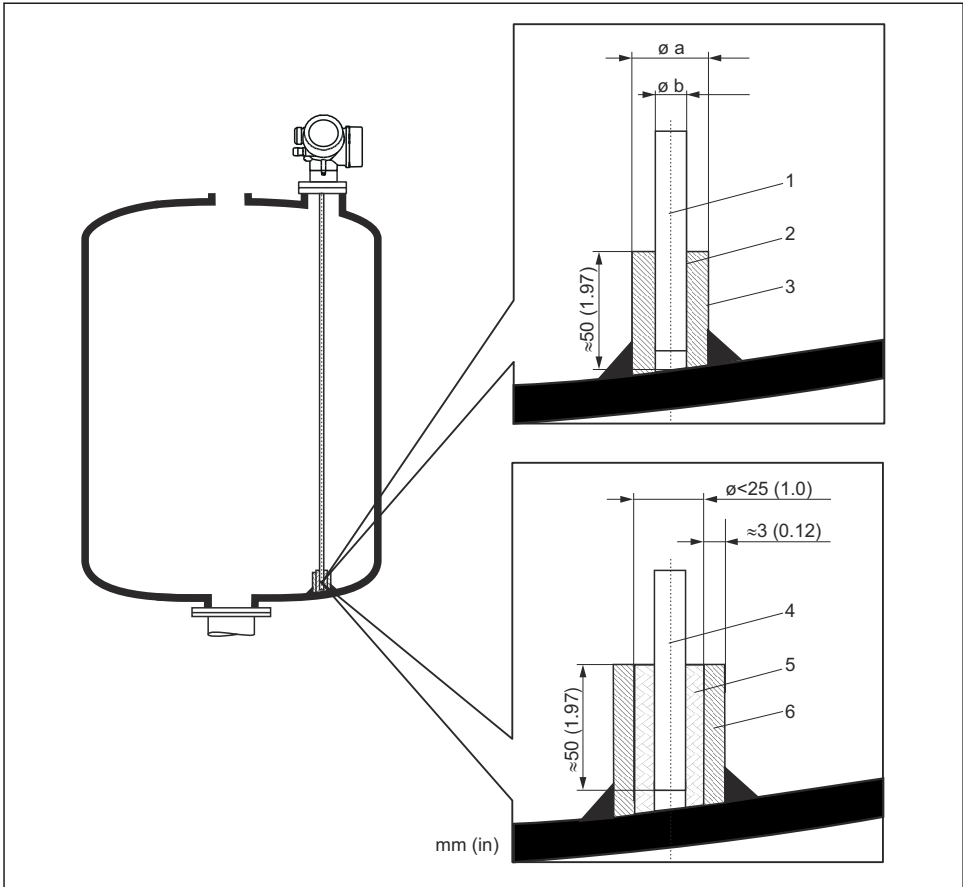
A0012609

- A Kabelslakk: $\geq 10 \text{ mm}$ / (1 m probe lengde) [0,12 in / (1 ft probe lengde)]
 B Pålitelig jordet probeende
 C Pålitelig isolert probeende
 1 Festeordning i innvendig gjenge av probeendevekt
 2 Isolert festesett

- Enden av kabelproben må festes under følgende vilkår:
Hvis proben ellers ville komme midlertidig i kontakt med beholderveggen, kjeglen, interne koblingsdeler/bjelker eller en annen del av installasjonen
- Et innvendig gjenge tilveiebringes i probevekten for å feste enden av proben:
Kabel 4 mm (1/6"), 316: M 14
- Når enden av proben er festet, må den enten jordes pålitelig eller isoleres pålitelig. Bruk et isolert festesett hvis det ellers ikke er mulig å feste proben med en pålitelig isolert tilkobling.
- For å hindre en ekstremt høy strekklast (f.eks. på grunn av termisk utvidelse) og risiko for kabelbrudd må kablen være slakk. Nødvendig slakk: $\geq 10 \text{ mm}/(1 \text{ m kabellengde})$ [0,12 in/(1 ft kabellengde)].
Vær oppmerksom på strekkbelastningskapasiteten for kabelprober.

Feste stangprober

- Ved WHG-godkjenning: en støtte er nødvendig for probelengder $\geq 3 \text{ m}$ (10 ft).
- Generelt må stangprober sikres ved horisontal gjennomstrømning (f.eks. fra et røreverk) eller sterke vibrasjoner.
- Fest stangprober direkte bare i enden av proben.



A0012607

Måleenhet mm (in)

- 1 Probestang, ubelagt
- 2 Hylse med smal boring for å sikre elektrisk kontakt mellom hylsen og stangen.
- 3 Kort metallrør, f.eks. sveiset på plass
- 4 Probestang, belagt
- 5 Plastkrage, f.eks. PTFE, PEEK, PPS
- 6 Kort metallrør, f.eks. sveiset på plass

Probe Ø 8 mm (0.31 in)

- a < Ø 14 mm (0.55 in)
- b = Ø 8.5 mm (0.34 in)

Probe Ø 12 mm (0.47 in)

- a < Ø 20 mm (0.78 in)
- b = Ø 12.5 mm (0.52 in)

Probe Ø 16 mm (0.63 in)

- a < Ø 26 mm (1.02 in)
- b = Ø 16.5 mm (0.65 in)

LES DETTE**Dårlig jording av probeenden kan forårsake uriktige målinger.**

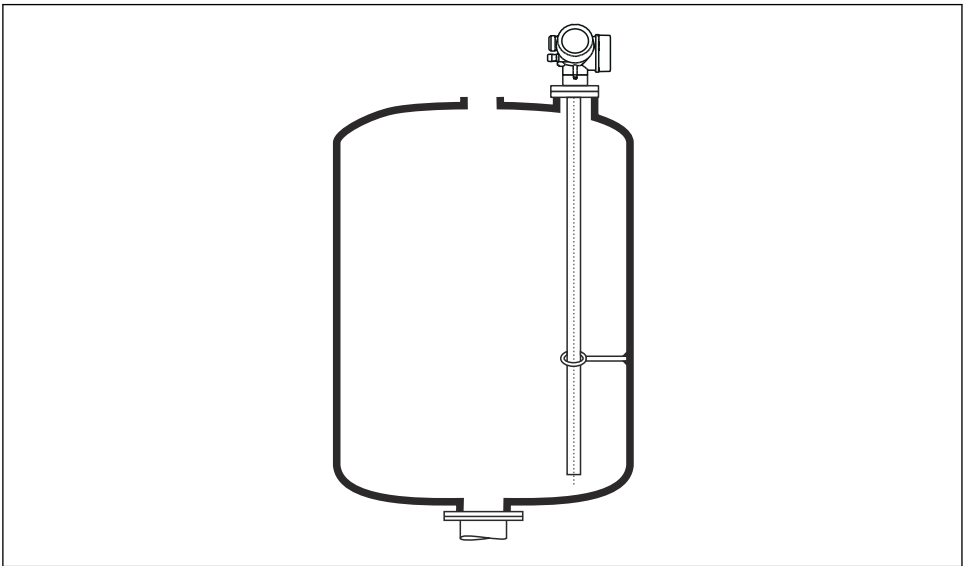
- ▶ Bruk en hylse med smal boring for å sikre god elektrisk kontakt mellom hylsen og probestangen.

LES DETTE**Sveising kan skade hovedelektronikkmodulen.**

- ▶ Før sveising: Jord probestangen, og fjern elektronikken.

Feste koaksiale prober

For WHG-godkjenning: en støtte er nødvendig for probelengder ≥ 3 m (10 ft).



A0012608

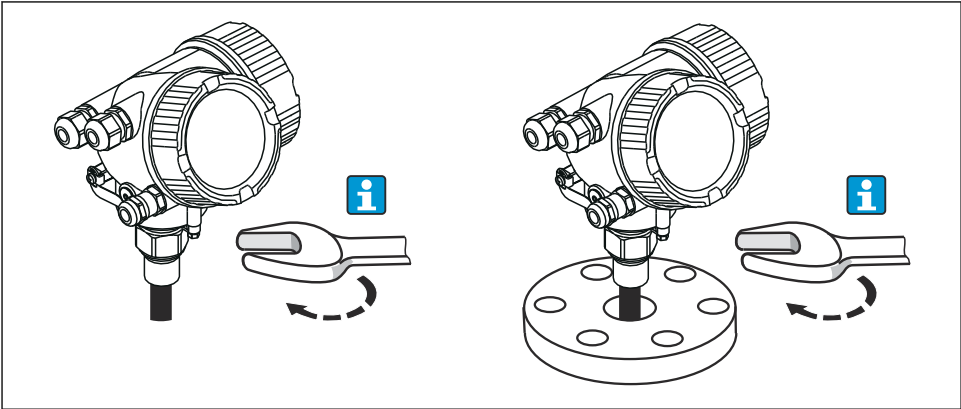
Koaksiale prober kan festes hvor som helst i jordingsrøret.

5.1.3 Forkorte proben

Se bruksanvisningen.

5.2 Montere enheten

5.2.1 Montere enheter med gjengekobling



A0012528

Skru enheten med gjengekoblingen i en hylse eller flens, og sikre den deretter til prosessbeholderen via hylsen/flensen.

- i**
 - Vir bare sekskantskruen når du skrur på plass.
 - Gjenge 3/4": 36 mm
 - Gjenge 1-1/2": 55 mm
 - Største tillatte tiltrekningsmoment:
 - Gjenge 3/4": 45 Nm
 - Gjenge 1-1/2": 450 Nm
 - Anbefalt moment ved bruk av den medfølgende aramidfibertetningen og et prosesstrykk på 40 bar (bare FMP51, ingen tetning er inkludert med FMP54):
 - Gjenge 3/4": 25 Nm
 - Gjenge 1-1/2": 140 Nm
 - Når du installerer i metallbeholdere, må du sikre at det er god metallkontakt mellom prosessstillkoblingen og beholderen.

5.2.2 Montere enheter med flens

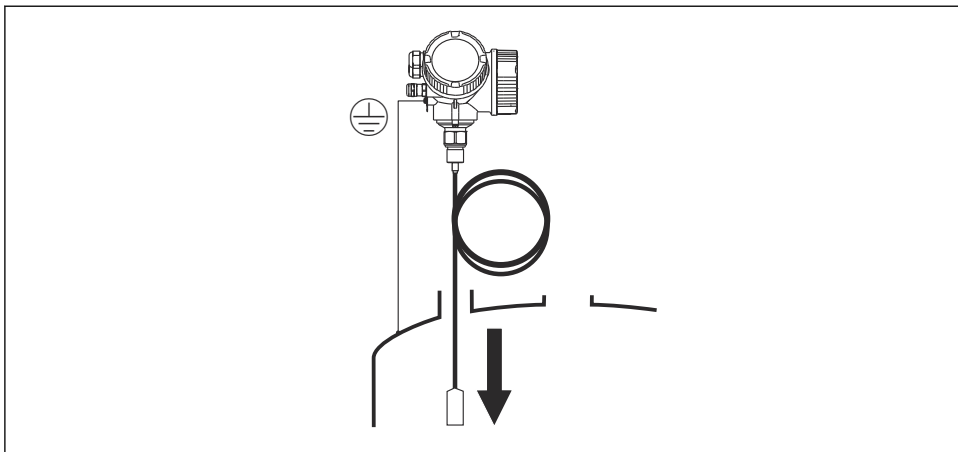
Hvis en tetning brukes til å montere enheten, må du bruke ubelagte metallskruer for å sikre god elektrisk kontakt mellom prosessflensen og probeflensen.

5.2.3 Montere kabelprober

LES DETTE

Elektrostatisk utladning kan skade elektronikken.

- ▶ Jord huset før kabelproben senkes ned i beholderen.



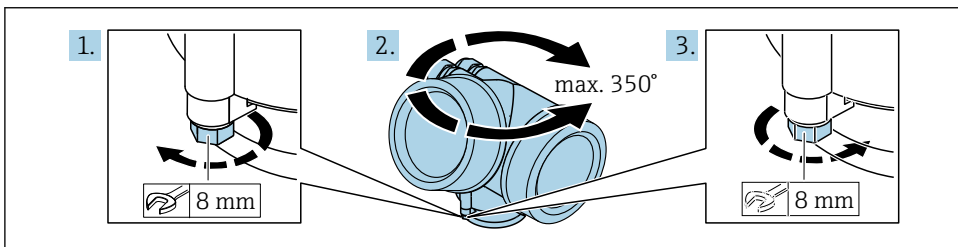
A0012852

Vær oppmerksom på følgende når kabelproben føres inn i beholderen:

- Vind kabelen sakte ut og senk den forsiktig ned i beholderen.
- Kontroller at kabelen ikke bøyes eller tvinnes.
- Unngå ukontrollert svinging av vekten, siden dette kan skade interne koblingsdeler i beholderen.

5.2.4 Dreie giverhuset

Giverhuset kan dreies, noe som gir enklere tilgang til koblingskammeret eller displaymodulen:

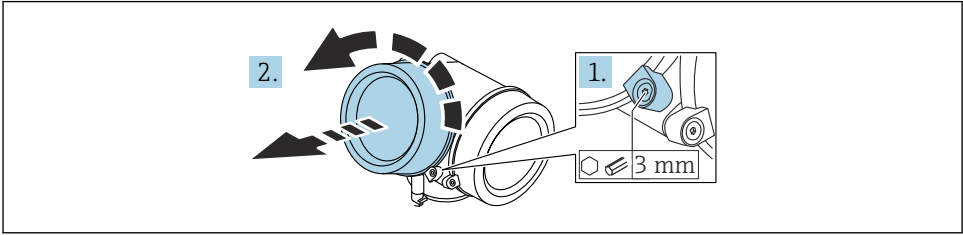


A0032242

1. Løsne festeskruen ved hjelp av en fastnøkkel.
2. Drei huset i ønsket retning.
3. Stram festeskruen (1,5 Nm for plasthus; 2,5 Nm for hus i aluminium eller rustfritt stål).

5.2.5 Dreie displayet

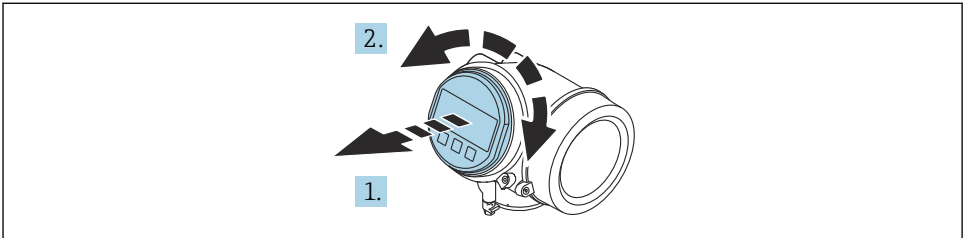
Åpne dekselet



A0021430

1. Løsne skruen til festeklemmen på dekselet på elektronikkrommet med en unbrakonøkkel (3 mm) og dreie klemmen 90 ° moturs.
2. Skru løs elektronikkromdekselet og kontroller dekseltetningen; bytt det om nødvendig.

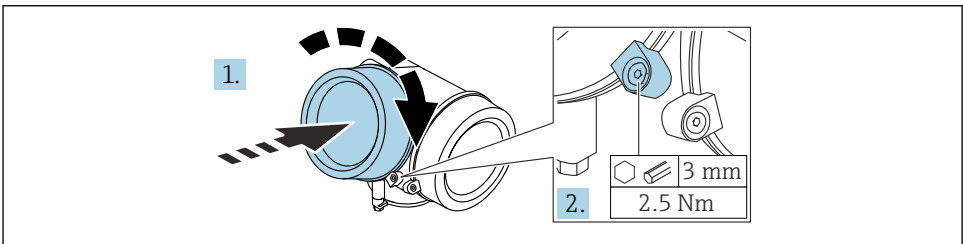
Dreie displaymodulen



A0036401

1. Dra displaymodulen ut med en forsiktig roterende bevegelse.
2. Vri displaymodulen til ønsket posisjon: maks. $8 \times 45^\circ$ i hver retning.
3. Før den oppkveilede kablen inn i åpningen mellom huset og hovedelektronikkmodulen og plugg displaymodulen i elektronikkrommet til det aktiveres.

Lukke dekselet til elektronikkrommet



A0021451

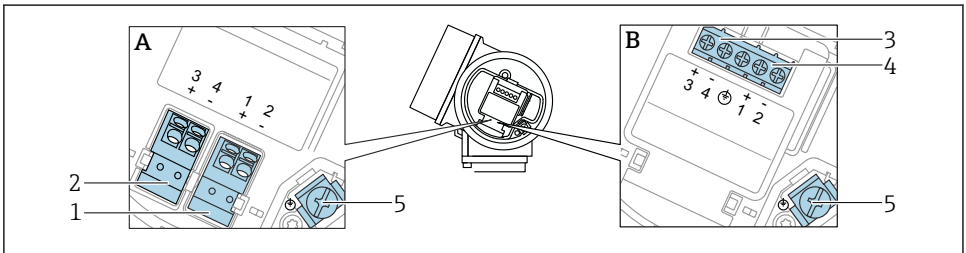
1. Skru ned dekselet til elektronikkrommet.
2. Drei festeklemmen 90 ° i klokkeretningen, og bruk en unbrakonøkkel (3 mm) til å stramme skruen på festeklemmen på elektronikkromdekselet med 2.5 Nm.

6 Elektrisk tilkobling

6.1 Tilkoblingskrav

6.1.1 Klemmetilordning

Klemmetilordning PROFIBUS PA / FOUNDATION Fieldbus



A0036500

2 Klemmetilordning PROFIBUS PA / FOUNDATION Fieldbus

A Uten integrert overspenningsvern

B Med integrert overspenningsvern

1 Tilkobling PROFIBUS PA / FOUNDATION Fieldbus: klemme 1 og 2, uten integrert overspenningsvern

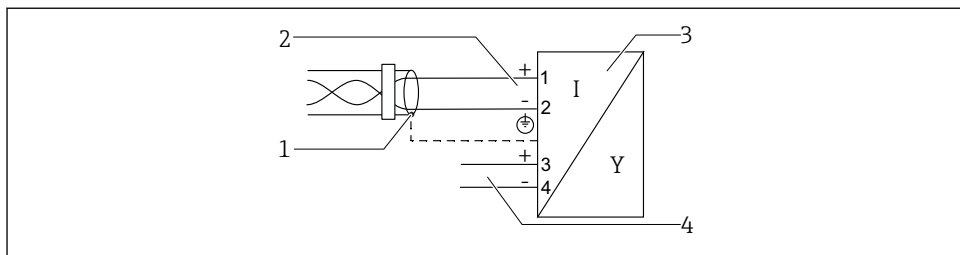
2 Tilkobling, bryterutgang (åpen kollektor): klemme 3 og 4, uten integrert overspenningsvern

3 Tilkobling, bryterutgang (åpen kollektor): klemme 3 og 4, med integrert overspenningsvern

4 Tilkobling PROFIBUS PA / FOUNDATION Fieldbus: klemme 1 og 2, med integrert overspenningsvern

5 Klemme for kabelskjerm

Blokkdiagram PROFIBUS PA / FOUNDATION Fieldbus



A0036530

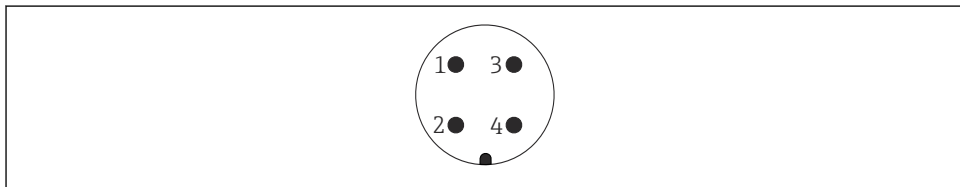
3 Blokkdiagram PROFIBUS PA / FOUNDATION Fieldbus

- 1 Kabelskjerm; overhold kabelspesifikasjon
- 2 Tilkobling PROFIBUS PA / FOUNDATION Fieldbus
- 3 Måleenhet
- 4 Bryterutgang (åpen kollektor)

6.1.2 Enhetsplugg



Ved enhetsversjonene med plugg trenger ikke huset å åpnes for å koble til signalkabelen.



A0011176

4 Pinnetilordning av 7/8" plugg

- 1 Signal -
- 2 Signal +
- 3 Ikke tilordnet
- 4 Skjerming

6.1.3 Forsyningsspenning

PROFIBUS PA, FOUNDATION Fieldbus

"Power Supply; Output" ¹⁾	"Approval" ²⁾	Klemmespenning
E: 2-tråds; FOUNDATION Fieldbus, bryterutgang G: 2-tråds; PROFIBUS PA, bryterutgang	<ul style="list-style-type: none"> ▪ Ikke-farlig ▪ Ex nA ▪ Ex nA ia ▪ Ex ic ▪ Ex ic ia ▪ Ex d ia / XP ▪ Ex ta / DIP ▪ CSA GP 	9 – 32 V ³⁾
	<ul style="list-style-type: none"> ▪ Ex ia / IS ▪ Ex ia + Ex d ia / IS + XP 	9 – 30 V ³⁾

- 1) Funksjon 020 i produktstrukturen
 2) Funksjon 010 i produktstrukturen
 3) Inngangsspenninger opp til 35 V ødelegger ikke enheten.

Polaritetsavhengig	Nei
Oppfyller FISCO/FNICO-krav ifølge IEC 60079-27	Ja

6.1.4 Overspenningsvern

Se bruksanvisningen.

6.2 Tilkobling av enheten

ADVARSEL

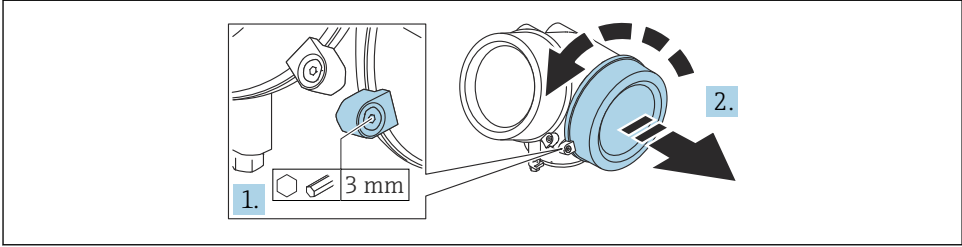
Eksplosjonsfare!

- ▶ Overhold gjeldende nasjonale standarder.
- ▶ Overhold spesifikasjonene i sikkerhetsanvisningene (XA).
- ▶ Bruk bare angitte kabelmuffer.
- ▶ Kontroller for å påse at strømforsyningen er forenlig med informasjonen på typeskiltet.
- ▶ Slå av strømforsyningen før du kobler til enheten.
- ▶ Koble den potensielt samsvarende linjen til den ytre jordingsklemmen før du bruker strømforsyningen.

Påkrevd verktøy/tilbehør:

- For enheter med en deksellås: unbrakonøkkel AF3
- Ledningsstripper
- Når du bruker standardiserte kabler: Én hylse for hver ledning som skal kobles til.

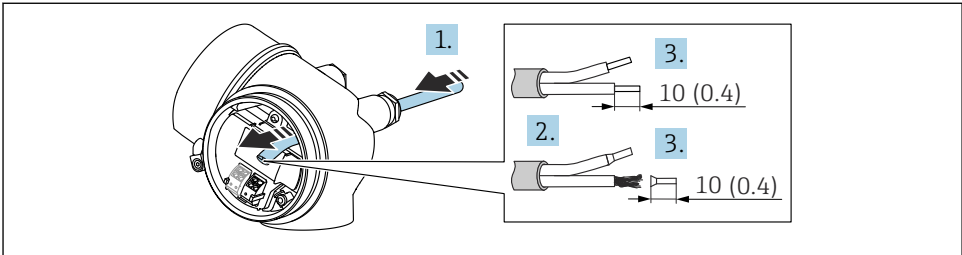
6.2.1 Åpne deksel



A0021490

1. Løsne skruen til festeklemmen på dekslet til tilkoblingsrommet med en unbrakonøkkel (3 mm) og drei klemmen 90 ° moturs.
2. Skru løs tilkoblingsromdekslet og kontroller dekseltetningen; bytt det om nødvendig.

6.2.2 Tilkobling

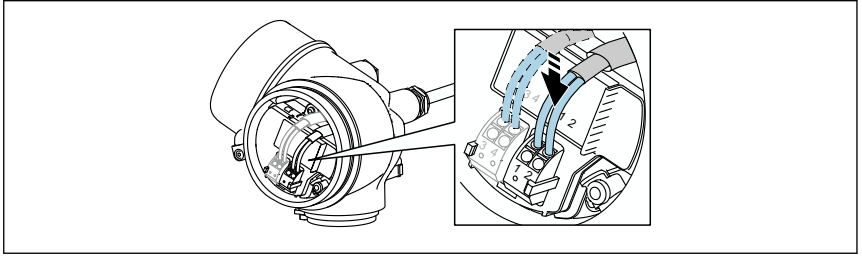


A0036418

5 Teknisk enhet: mm (in)

1. Skyv kablen gjennom kabelinnføringen. Ikke fjern tetningsringen fra kabelinngangen, da dette forringer tetningsevnen.
2. Fjern kabelmantelen.
3. Fjern kabelendene 10 mm (0.4 in). Hvis det er strandede kabler, må du også tilpasse hylser.
4. Trekk kabelmuffene godt til.

5. Koble til kabelen i samsvar med klemmetilordningen.

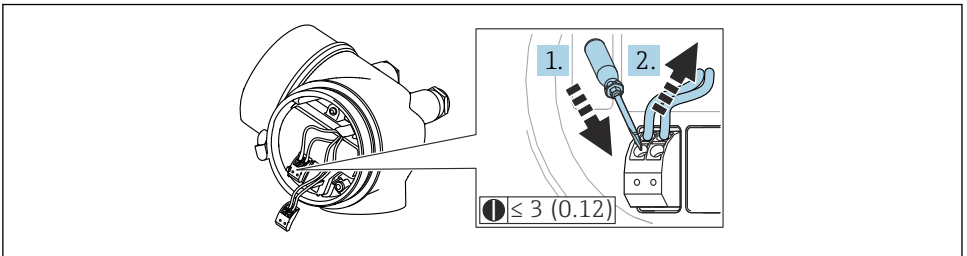


A0034682

6. Hvis du bruker skjermede kabler: Koble kabelskjermen til jordingsklemmen.

6.2.3 Pluggbare fjærklemmer

Den elektriske tilkoblingen for enhetsversjoner uten integrert overspenningsvern er via pluggbare fjærklemmer. Stive ledere eller fleksible ledere med hylser kan settes inn direkte i klemmen uten å bruke spaken, og opprette en kontakt automatisk.



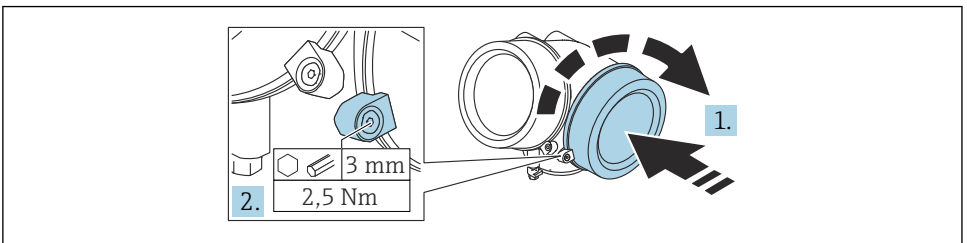
A0034682

6 Teknisk enhet: mm (in)

Slik fjerner du kabelen fra klemmen igjen:

1. Bruk en flattrekker ≤ 3 mm, trykk ned på spalten mellom de to klemmehullene
2. Trekk samtidig kabelenden ut av klemmen.

6.2.4 Lukke dekselet til tilkoblingsrommet



A0021491

1. Skru ned dekselet til tilkoblingsrommet.
2. Drei festeklemmen 90 ° i klokkeretningen, og bruk en unbrakonøkkel (3 mm) til å stramme skruen på festeklemmen på tilkoblingsromdekselet med 2.5 Nm.

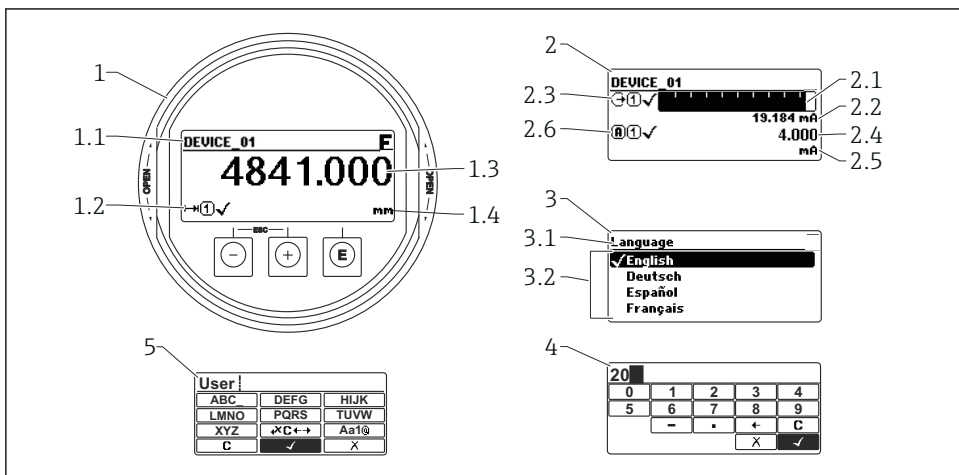
7 Betjeningsalternativer

Enheden kan betjenes slik:

- Betjening via betjeningsmeny (display)
- DeviceCare og Fieldcare, se bruksanvisning
- SmartBlue (app), Bluetooth (valgfritt), se bruksanvisning

7.1 Betjeningsmenyens oppbygning og funksjon

7.1.1 Display



A0012635

7 Visningsformat på display- og betjeningsmodulen

- 1 Display for målt verdi (1 verdi maks. størrelse)
- 1.1 Topptekst inneholdende tagg og feilsymbol (hvis en feil er aktiv)
- 1.2 Måleverdisymboler
- 1.3 Målt verdi
- 1.4 Enhet
- 2 Display for målt verdi (stolpediagram + 1 verdi)
- 2.1 Stolpediagram for måleverdi 1
- 2.2 Målt verdi 1 (herunder enhet)
- 2.3 Målte verdisymboler for målt verdi 1
- 2.4 Målt verdi 2
- 2.5 Enhet for målt verdi 2
- 2.6 Målte verdisymboler for målt verdi 2
- 3 Visualisering av en parameter (her: parameter med utvalgsliste)
- 3.1 Topptekst med parameternavn og feilsymbol (hvis en feil er aktiv)
- 3.2 Utvalgsliste; merker den aktuelle parameterverdien.
- 4 Inndatamatrikse for numre
- 5 Inndatamatrikse for alfanumeriske tegn og spesialtegn

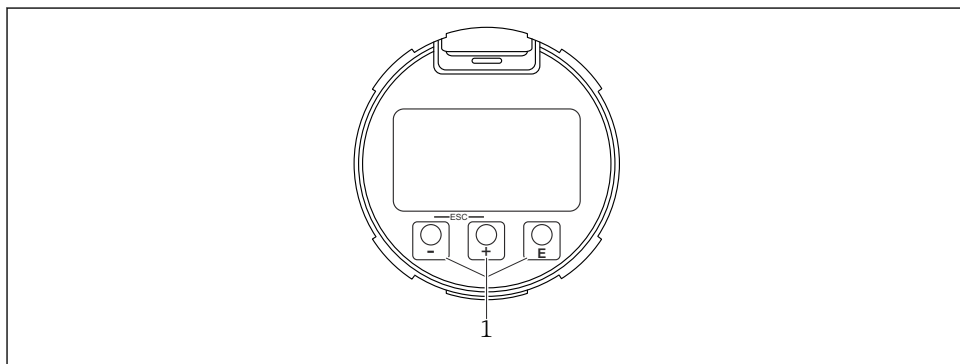
7.1.2 Betjeningselementer

Funksjoner

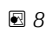
- Visning av måleverdier og feil og merknadsmeldinger
- Bakgrunnsbelysning, som bytter fra grønt til rødt ved en feil
- Enhetsdisplayet kan fjernes for enklere drift

 Enhetens displayer er tilgjengelige med det ytterligere tilvalget for trådløs Bluetooth®-teknologi.

Bakgrunnsbelysning slås av eller på avhengig av forsyningsspenningen og strømforbruket.






A0039284

 8 Visningsmodul

1 Betjeningstaster

Tasttilordning

- Tast 
 - Navigere nedover i utvalgslisten
 - Redigere tallverdiene eller tegnene i en funksjon
- Tast 
 - Navigere oppover i utvalgslisten
 - Redigere tallverdiene eller tegnene i en funksjon
- Tast 
 - *I displayet for målt verdi:* Et kort trykk på tasten åpner betjeningsmenyen.
 - Hvis du trykker på tasten for 2 s, åpnes kontekstmenyen.
 - *På menyen, undermeny:* Trykke kort på tasten:
 - Den valgte menyen, undermenyen eller parameteren åpnes.
 - Trykke på tasten for 2 s i en parameter:
 - Hjelpeteksten for parameterens funksjon åpnes (hvis tilgjengelig).
 - *I et tekst- og tallredigeringsprogram:* Trykk kort på tasten:
 - Den valgte gruppen åpnes.
 - Utfører den valgte handlingen.
 - Utfører den valgte handlingen.

- **+**-tast og **ESC**-tast (ESC-funksjon – trykk på tastene samtidig)
 - *På menyen, undermeny*: Trykke kort på tasten:
 - Det gjeldende menynivået avsluttes, og du tas til nivået over.
 - Hvis hjelpeteksten til en parameter er åpen, lukkes hjelpeteksten.
 - Ved å trykke på tasten for 2 s går du tilbake til displayet for målt verdi ("startposisjon").
 - *I et tekst- og tallredigeringsprogram*: Tekst- eller tallredigeringsprogrammet lukkes uten at endringer tas i bruk.
- **□**-tast og **□**-tast (trykk på taster samtidig)
Reduserer kontrasten (lysere innstilling).
- **+**-tast og **□**-tast (trykk på og hold tastene samtidig)
Øker kontrasten (mørkere innstilling).

7.2 Tilgang til betjeningsmenyen via det lokale displayet

Parameter/undermeny	Betydning	Beskrivelse
Language ¹⁾	Definerer betjeningsspråket på lokaldisplayet	BA01052F
Setup	Når verdiene er fastsatt for oppsettparameterne, er målingen som regel fullstendig konfigurert.	
Setup→Mapping	Kartlegging av interferensekkoer	
Setup→Advanced setup	Inneholder ytterligere undermenyer og parametere <ul style="list-style-type: none"> ▪ For mer tilpasset konfigurasjon av målingen (tilpasning til spesielle målevilkår). ▪ For konvertering av den målte verdien (skalering, linearisering). ▪ For skalering av utgangssignalet. 	
Diagnostics	Inneholder de viktigste parameterne for å diagnostisere enhetens tilstand	
Expert ²⁾	Inneholder alle parameterne for enheten (inkludert dem som allerede finnes i en av de andre menyene). Denne menyen er organisert i henhold til enhetens funksjonsblokker.	GP01015F

- 1) Hvis du betjener enheten via betjeningsverktøy (f.eks. FieldCare), er parameteren Language plassert under "Setup→Advanced setup→Display"
- 2) Når du henter frem "Expert"-menyen, blir du alltid bedt om en tilgangskode. Hvis det ikke er definert en kundespesifikk tilgangskode, må "0000" angis.


7.2.1 Åpner kontekstmenyen

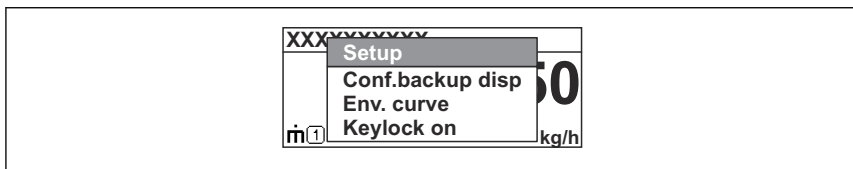
Ved hjelp av kontekstmenyen kan brukeren hente frem følgende menyer raskt og direkte fra driftsdisplayet:

- Setup
- Conf. backup disp.
- Innhyllingskurve
- Keylock on



Hente frem og lukke kontekstmenyen

Brukeren er i driftsdisplayet.

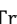
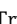
1. Trykk på  for 2 s.
 - ↳ Kontekstmenyen åpnes.



A0037872

2. Trykk på  +  samtidig.
 - ↳ Kontekstmenyen er lukkes og driftsdisplayet vises.

Hente frem menyen via kontekstmenyen

1. Åpne kontekstmenyen.
2. Trykk på  for å navigere til den ønskede menyen.
3. Trykk på  for å bekrefte valget.
 - ↳ Den valgte menyen åpnes.

8 Idriftsetting

8.1 Slå på enheten

- ▶ Slå på nettspenningen (sikringsboks).

Enheten er slått på.

8.1.1 Deaktivere skrivebeskyttelse

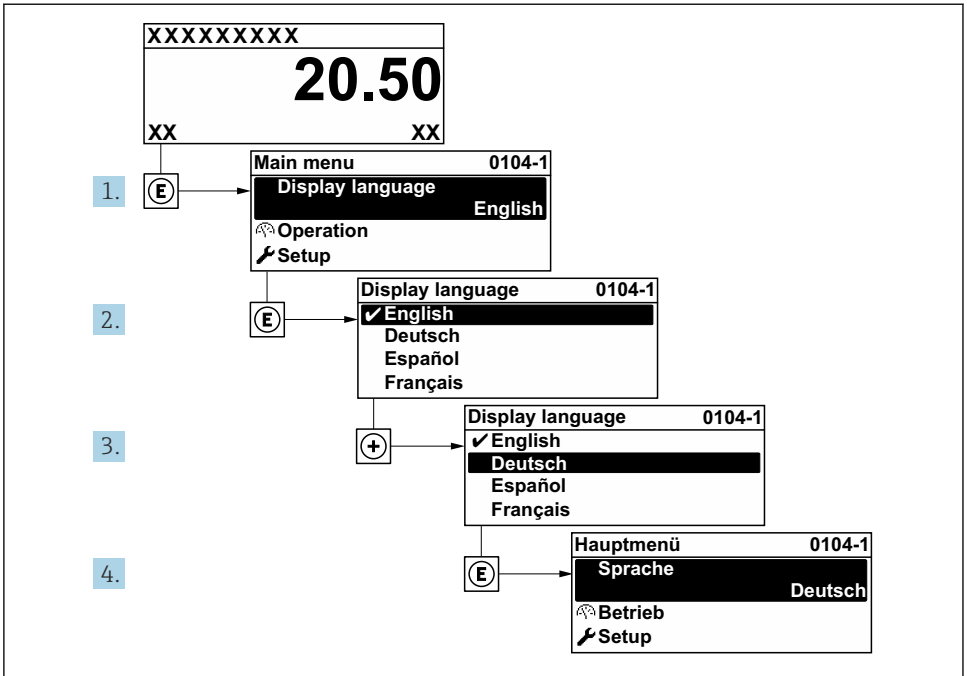
Hvis enheten er skrivebeskyttet, må skrivebeskyttelsen først deaktiveres.



Se bruksanvisningen for enheten for dette formålet:
BA01052F (FMP51/FMP52/FMP54, FOUNDATION Fieldbus)

8.2 Angivelse av betjeningsspråket

Fabrikkinnstilling: Engelsk eller bestilt lokalspråk

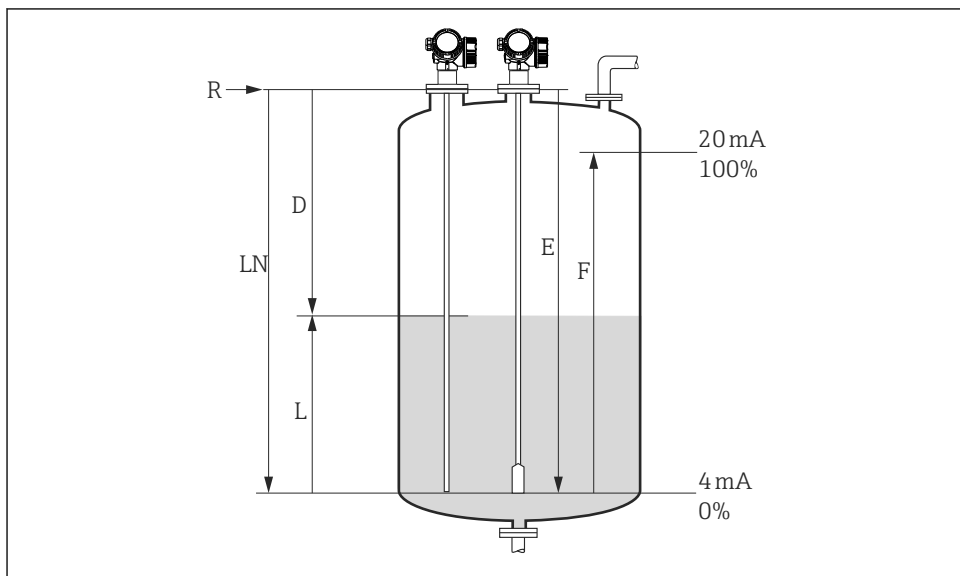


A0029420

9 Eksempel på visning på lokalspråk

8.3 Enhetskonfigurasjon

8.3.1 Konfigurerere nivåmåling



A0011360

☑ 10 Konfigurasjonsparametere for nivåmåling i væsker

LN = Probelengde

D = Distance

L = Level

R = Referansepunkt for måling

E = Empty calibration (= nullpunkt)

F = Full calibration (= spenn)

1. Setup → Device tag

↳ Angi enhetsbeskrivelsen.

2. Setup → Distance unit

↳ Velg lengdeenheten.

3. Setup → Operating mode ¹⁾

↳ Velg **Level** alternativ.

4. Setup → Tank type

↳ Velg tanktype.

5. Setup → Tube diameter (bare for "Tank type" = "Bypass / pipe")

↳ Angi diameteren til omløps- eller målebrønnen.

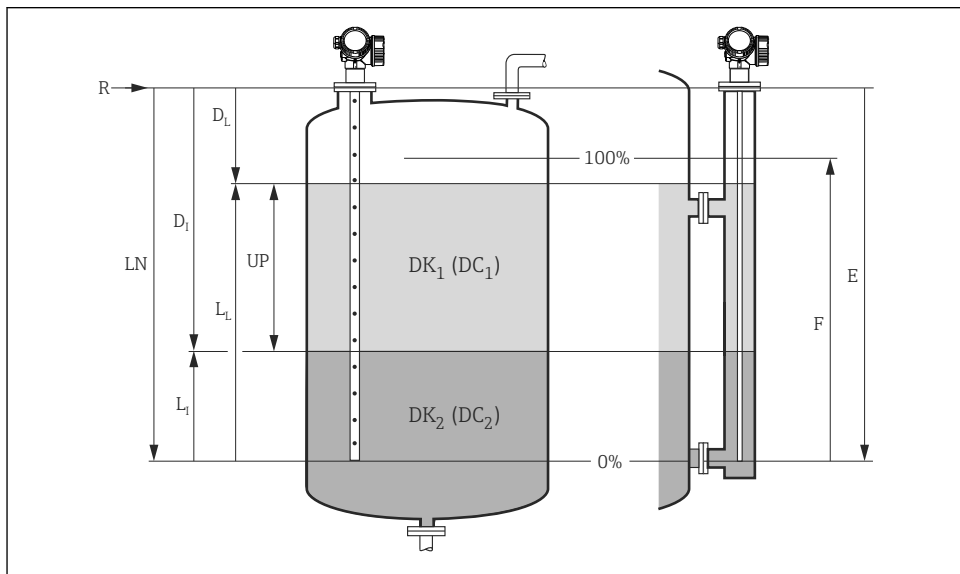
1) Bare tilgjengelig i enheter med applikasjonspakken "Interface measurement"

6. **Setup → Medium group**
 - ↳ Angi mediegruppen (**Others** eller **Water based (DC >= 4)**)
7. **Setup → Empty calibration**
 - ↳ Angi den tomme avstanden E (avstand fra referansepunktet R til 0 %-merket).
8. **Setup → Full calibration**
 - ↳ Angi den fulle avstanden F (avstand fra 0 %-merket til 100 %-merket).
9. **Setup → Level**
 - ↳ Viser det målte nivået L (for verifiseringsformål).
10. **Setup → Distance**
 - ↳ Viser avstanden D mellom referansepunkt R og nivå L (for verifiseringsformål).
11. **Setup → Signal quality**
 - ↳ Viser signalkvaliteten på det analyserte nivåekkoet (for verifiseringsformål).
12. **Setup → Mapping → Confirm distance**
 - ↳ Sammenlign den viste avstanden med den faktiske verdien for å starte registrering av en interferensekkotilordning²⁾.

2) Ved FMP54 med gassfasekompensasjon (produktstruktur: funksjon 540 "Application packages", ekstrastyr EF eller EG) kan ikke tilordning utføres

8.3.2 Konfigurere grensesnittmåling

i En grensesnittmåling er bare mulig hvis enheten har tilsvarende programvarealternativ. I produktstrukturen: funksjon 540 "Application package", alternativ EB "Interface measurement".



A0011177

11 Konfigurasjonsparametere for grensesnittmåling

R = Referansepunkt for måling

E = Empty calibration (= nullpunkt)

F = Full calibration (= spenn)

LN = probelengde

OPP = Measured thickness upper layer

D_1 = Interface distance (avstand fra flens til DK_2)

L_1 = Interface

D_L = Distance

L_L = Level

1. Setup → Device tag

↳ Angi enhetsbeskrivelsen.

2. Setup → Distance unit

↳ Velg lengdeenheten.

3. Setup → Operating mode³⁾

↳ Velg **Interface** alternativ.

4. Setup → Tank type

↳ Velg tanktype.

3) Bare tilgjengelig i enheter med applikasjonspakken "Interface measurement"

5. **Setup → Tube diameter** (bare for "Tank type" = "Bypass / pipe")
 - ↳ Angi diameteren til omløps- eller målebrønnen.
6. **Setup → Tank level**
 - ↳ Angi påfyllingsnivået (**Partially filled** eller **Fully flooded**)
7. **Setup → Distance to upper connection**
 - ↳ I omløp: Angi avstanden fra referansepunktet R til nedre kant av øvre utløp. I alle andre tilfeller må du beholde fabrikkinnstillingen
8. **Setup → DC value**
 - ↳ Angi dielektrisitetskonstanten for øvre medium
9. **Setup → Empty calibration**
 - ↳ Angi den tomme avstanden E (avstand fra referansepunktet R til 0 %-merket).
10. **Setup → Full calibration**
 - ↳ Angi den fulle avstanden F (avstand fra 0 %-merket til 100 %-merket).
11. **Setup → Level**
 - ↳ Viser det målte nivået L_L .
12. **Setup → Interface**
 - ↳ Viser grensesnitthøyden L_I .
13. **Setup → Distance**
 - ↳ Viser avstanden D_L mellom referansepunkt R og nivå L_L .
14. **Setup → Interface distance**
 - ↳ Viser avstanden D_I mellom referansepunkt R og grensesnitt L_I .
15. **Setup → Signal quality**
 - ↳ Viser signalkvaliteten på det analyserte nivåekkoet.
16. **Setup → Mapping → Confirm distance**
 - ↳ Sammenlign avstanden vist med den faktiske verdien for å starte registrering av en interferensekkotilordning.



71571679

www.addresses.endress.com
