

Rövid kezelési útmutató Levelflex FMP51, FMP52, FMP54 FOUNDATION Fieldbus

Vezetett hullámú radar



Ez az útmutató Rövid használati útmutató; nem helyettesíti a készülékhez tartozó Használati útmutatót.

A készülékre vonatkozó részletes információk megtalálhatók a Használati útmutatóban és a többi dokumentációban:

Minden eszközverzióhoz elérhető innen:

- Internet: www.endress.com/deviceviewer
- Okostelefon/tablet: *Endress+Hauser Operations App*

1 Kapcsolódó dokumentáció



A0023555

2 Néhány szó erről a dokumentumról

2.1 Szimbólumok

2.1.1 Biztonsági szimbólumok

⚠ VESZÉLY

Ez a szimbólum veszélyes helyzetre figyelmezteti Önt. A veszélyes helyzet figyelmen kívül hagyása súlyos vagy halálos sérüléshez vezet.

⚠ FIGYELMEZTETÉS

Ez a szimbólum veszélyes helyzetre figyelmezteti Önt. A veszélyes helyzet figyelmen kívül hagyása súlyos vagy halálos sérüléshez vezethet.

⚠ VIGYÁZAT

Ez a szimbólum veszélyes helyzetre figyelmezteti Önt. A veszélyes helyzet figyelmen kívül hagyása könnyebb vagy közepes súlyosságú sérüléshez vezethet.

ℹ ÉRTEŚÍTÉS

Ez a szimbólum olyan eljárásokat és egyéb tényeket jelöl, amelyek nem eredményezhetnek személyi sérülést.

2.1.2 Elektromos szimbólumok

**Védőföldelés (PE, Protective Earth)**

Földelőcsatlakozók, melyeket minden más csatlakozás kialakítása előtt földelni kell.

A földelőkapcsok az eszköz belsejében és külsején helyezkednek el.

- Belső földelőkapocs: a védőföldelést a hálózati betáp földelőkábeléhez csatlakoztatja.
- Külső földelőcsatlakozó: az eszközt az üzem földelőrendszeréhez csatlakoztatja.

2.1.3 Eszköz szimbólumok



Lapos csavarhúzó



Imbuszkulcs



Torx csavarhúzó



Villáskulcs

2.1.4 Bizonyos típusú információkra és ábrákra vonatkozó szimbólumok

✔ Megengedett

Megengedett eljárások, folyamatok vagy tevékenységek

✘ Tilos

Tiltott eljárások, folyamatok vagy tevékenységek

i Tipp

További információkat jelez



Dokumentációra való hivatkozás



Ábrára való hivatkozás



Figyelmeztetés vagy betartandó egyedi lépés

1, 2, 3.

Lépések sorrendje



Egy lépés eredménye



Szemrevételezés

1, 2, 3, ...

Tételszámok

A, B, C, ...

Nézetek

2.1.5 Az eszközön lévő szimbólumok

**Biztonsági utasítások**

Tartsa be a vonatkozó Használati útmutatóban található biztonsági utasításokat

**A csatlakozókábelek hőállósága**

Megadja a csatlakozókábelek hőmérséklet-állóságának minimális értékét

3 Alapvető biztonsági utasítások

3.1 A személyzetre vonatkozó követelmények

A személyzetnek az alábbi követelményeket kell teljesítenie a feladatai elvégzése érdekében:

- ▶ Szakképzett szakemberek, akik az adott feladathoz megfelelő szakképesítéssel rendelkeznek
- ▶ Rendelkeznek az üzem tulajdonosának/üzemeltetőjének engedélyével
- ▶ Ismerik a szövetségi/nemzeti szabályozásokat
- ▶ El kell olvasniuk és meg kell érteniük az útmutatóban és a kiegészítő dokumentációban foglalt utasításokat
- ▶ Betartják az utasításokat és feltételeket

3.2 Rendeltetésszerű használat

Alkalmazás és közeg

A jelen útmutatóban leírt mérőeszköz kizárólag folyadékok szint- és határfelület mérésére szolgál. A megrendelt változattól függően a mérőeszközzel potenciálisan robbanásveszélyes, gyúlékony, mérgező és oxidáló közegeket is mérhet.

A „Műszaki adatok” c. részben megadott határértékek és a Használati útmutatóban, valamint a kiegészítő dokumentációban meghatározott feltételek betartása mellett a mérőeszköz csak a következő mérésekhez használható:

- ▶ Mért folyamatváltozók: szint és/vagy határfelület magasság
- ▶ Kiszámítható folyamatváltozók: térfogat vagy tömeg bármilyen alakú tartályban (a szintből a linearizációs funkció segítségével számítva)

Annak érdekében, hogy a mérőeszköz a működési idő alatt megfelelő állapotban maradjon:

- ▶ A mérőeszközt csak olyan közeghez használja, melyekkel szemben az ezen anyagokkal érintkezésbe kerülő alkatrészek ellenállóak.
- ▶ Tartsa be a „Műszaki adatok” c. részben megadott határértékeket.

Helytelen használat

A gyártó nem felel a nem megfelelő vagy nem rendeltetésszerű használatból eredő károkért.

Határesetek igazolása:

- ▶ Speciális folyadékok és folyékony tisztítószeres esetén az Endress+Hauser örömmel nyújt segítséget a nedvesített alkatrészek korrózióállóságának ellenőrzésében, de semmilyen garanciát vagy felelősséget nem vállal.

Fennmaradó kockázat

A folyamat felőli hőátadásnak, valamint az elektronikai áramkörök teljesítményvesztésének következményeként az elektronikaház és az abban lévő szerelvények (pl. kijelzőmodul, fő elektronikamodul és az I/O elektronikamodul) hőmérséklete akár 80 °C-ig (176 °F) is emelkedhet. Működés közben az érzékelő hőmérséklete megközelítheti a közeg hőmérsékletét.

A felületek megérintése égési sérüléseket okozhat!

- ▶ Magasabb közeghőmérsékletek esetén gondoskodjon az érintésvédelemről az égési sérülések megelőzése érdekében.

3.3 Munkahelyi biztonság

Az eszközön és az eszközzel végzett munkák esetén:

- ▶ A szükséges személyi védőfelszerelést a szövetségi/nemzeti előírások szerint kell viselni.

Osztható szondarudak esetén a közeg behatolhat a rúd egyes részei közötti illesztésekbe. Ez a közeg kiszabadulhat, ha az illesztéseket meglazítják. Ez sérüléseket okozhat veszélyes (pl. agresszív vagy mérgező) közeg esetén.

- ▶ A szondarúd egyes részei közötti kötések meglazítása esetén használjon a közegnek megfelelő védőfelszerelést.

3.4 Üzembiztonság

Sérülésveszély!

- ▶ Csak akkor működtesse az eszközt, ha az megfelelő műszaki állapotban van és hibamentes.
- ▶ Az üzemeltető felel az eszköz zavartalan működéséért.

Az eszköz módosítása

Az eszköz jogosulatlan módosításai nem megengedettek, és előre nem látható veszélyekhez vezethetnek:

- ▶ Ha ennek ellenére módosításra van szükség, forduljon a gyártóhoz.

Javítás

A folyamatos üzembiztonság és megbízhatóság érdekében:

- ▶ Az eszközön végzett javításokat csak akkor szabad elvégezni, ha azok kifejezetten megengedettek.

- ▶ Tartsa be a villamos eszközök javításával kapcsolatos szövetségi/nemzeti előírásokat.
- ▶ Csak a gyártótól származó eredeti alkatrészeket és tartozékokat használjon.

Veszélyes terület

Az eszköz veszélyes területen történő használatakor a személyek vagy a létesítmények veszélyeztetésének kiküszöbölése érdekében (pl. robbanásvédelem, nyomástartó edények biztonsága):

- ▶ Az adattábla alapján győződjön meg arról, hogy a megrendelt eszköz veszélyes területen rendeltetésszerűen használható-e.
- ▶ Tartsa be a jelen kézikönyv szerkesztésének részét képező, különálló kiegészítő dokumentációban szereplő előírásokat.

3.5 Termékbiztonság

Ez a mérőeszköz a jó műszaki gyakorlatnak megfelelően, a legmagasabb szintű biztonsági követelményeknek való megfelelés szerint lett kialakítva és tesztelve, ezáltal biztonságosan üzemeltethető állapotban hagyta el a gyárat. Megfelel az általános biztonsági előírásoknak és a jogi követelményeknek.

ÉRTESÍTÉS

Az eszköz védettségi fokozatvesztése az eszköz nedves környezetben való kinyitásakor

- ▶ Ha a készüléket nedves környezetben nyitják fel, az adattáblán feltüntetett védettségi fokozat már nem érvényes. Ez szintén hátrányosan befolyásolhatja az eszköz biztonságos működését.

3.5.1 CE-jelölés

A mérőrendszer megfelel a vonatkozó EU-irányelvek jogszabályi előírásainak. Ezeket a megfelelő EU-megfelelőségi nyilatkozat tartalmazza az alkalmazott szabványokkal együtt.

A gyártó a CE-jelölés feltüntetésével erősíti meg az eszköz sikeres tesztelését.

3.5.2 EAC megfelelés

A mérőrendszer megfelel az érvényes EAC irányelvek jogi követelményeinek. Ezek, valamint az alkalmazott szabványok a vonatkozó EAC-megfelelőségi nyilatkozatban vannak felsorolva.

A gyártó az EAC-jelölés feltüntetésével erősíti meg az eszköz sikeres tesztelését.

4 Átvétel és termékazonosítás

4.1 Átvétel

Ellenőrizze az alábbiakat az átvétel során:

- Megegyeznek-e a szállítási bizonylaton és a termék matricáján található rendelési kódok?
- Sértetlenek-e az áruk?
- Az adattábla adatai megegyeznek-e a szállítási bizonylaton szereplő rendelési adatokkal?
- Szükség esetén (lásd az adattáblát): rendelkezésre állnak-e a Biztonsági utasítások (XA)?



Ha ezen feltételek egyike nem teljesül, forduljon az Endress+Hauser értékesítési irodájához.

4.2 Termékazonosítás

Az eszközt az alábbi módokon lehet azonosítani:

- A névtáblán feltüntetett jellemzők
- Az eszköztulajdonságokat tartalmazó bővített rendelési kód a szállítólevélen található
- ▶ Adja meg az adattáblán szereplő sorozatszámot a *W@M Device Viewer*-ba (www.endress.com/deviceviewer)
 - ↳ Megjelenik minden információ a mérőeszközzel és az eszközhöz tartozó műszaki dokumentációról.
- ▶ Adja meg az adattáblán szereplő sorozatszámot az *Endress+Hauser Operations app*-ba, vagy olvassa be az adattáblán lévő 2-D mátrix kódot a kamerával
 - ↳ Megjelenik minden információ a mérőeszközzel és az eszközhöz tartozó műszaki dokumentációról.

4.3 Tárolás és szállítás

4.3.1 Tárolási hőmérséklet

- Az engedélyezett tárolási hőmérséklet: $-40 \dots +80 \text{ °C}$ ($-40 \dots +176 \text{ °F}$)
- Az eredeti csomagolást használja.
- Opció az FMP51-re és FMP54-re: $-50 \dots +80 \text{ °C}$ ($-58 \dots +176 \text{ °F}$)
Ez a tartomány akkor érvényes, ha az 580-as „Vizsgálat, tanúsítvány” rendelési kódban a JN „Távadó környezeti hőmérséklete” -50 °C (-58 °F) opciót választotta ki. Ha a hőmérséklet tartósan -40 °C (-40 °F) alatt van, akkor magasabb meghibásodási arány várható.

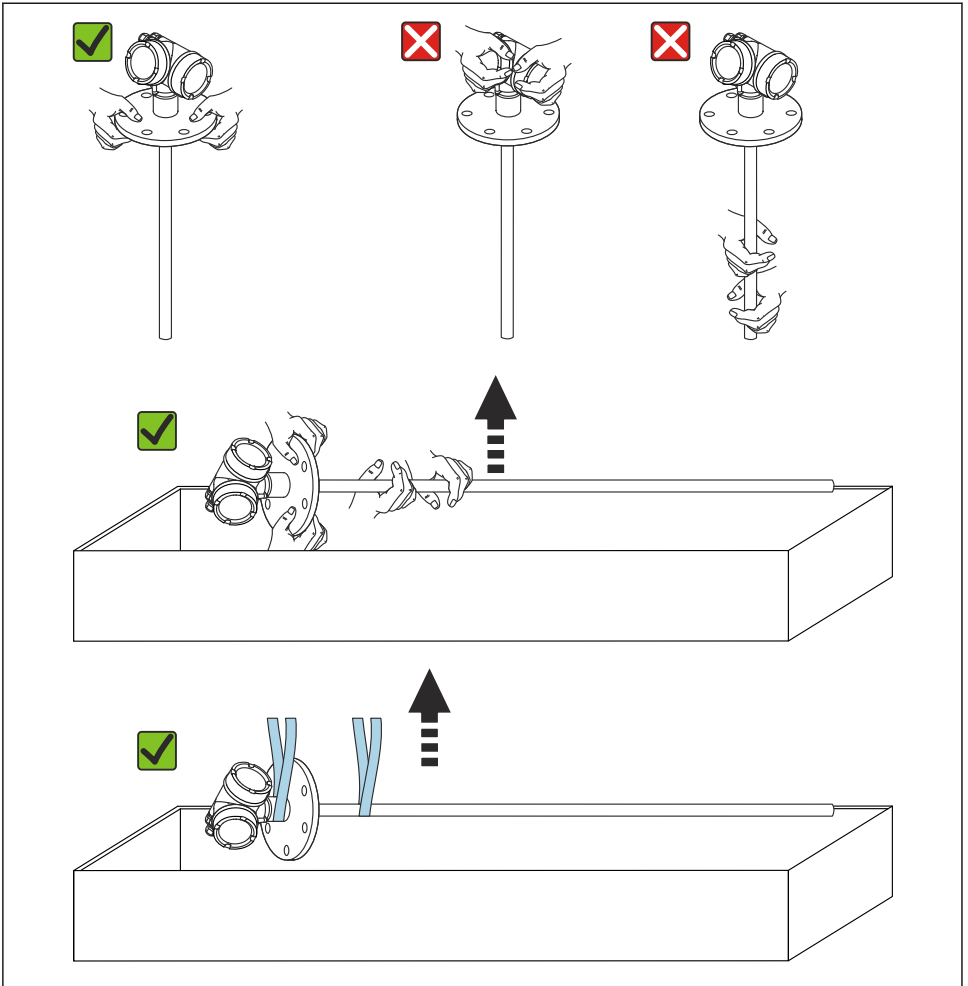
4.3.2 A termék mérési helyszínre történő szállítása

FIGYELMEZTETÉS

A ház vagy a rúd megsérülhet vagy elszakadhat.

Sérülésveszély!

- ▶ A mérőeszközt az eredeti csomagolásában vagy a folyamatcsatlakozásnál megtartva szállítsa a mérési ponthoz.
- ▶ Mindig a folyamatcsatlakozónál erősítse fel az emelőberendezést (hevedereket, emelőszemeket stb.), soha ne emelje fel az eszközt az elektronikaház burkolatánál vagy a szondánál fogva. Figyeljen az eszköz súlypontjára, hogy az véletlenül ne boruljon fel és ne csússzon le.
- ▶ Tartsa be a 18 kg-nál (39,6 lbs) nehezebb eszközökre vonatkozó biztonsági és szállítási utasításokat (IEC 61010).

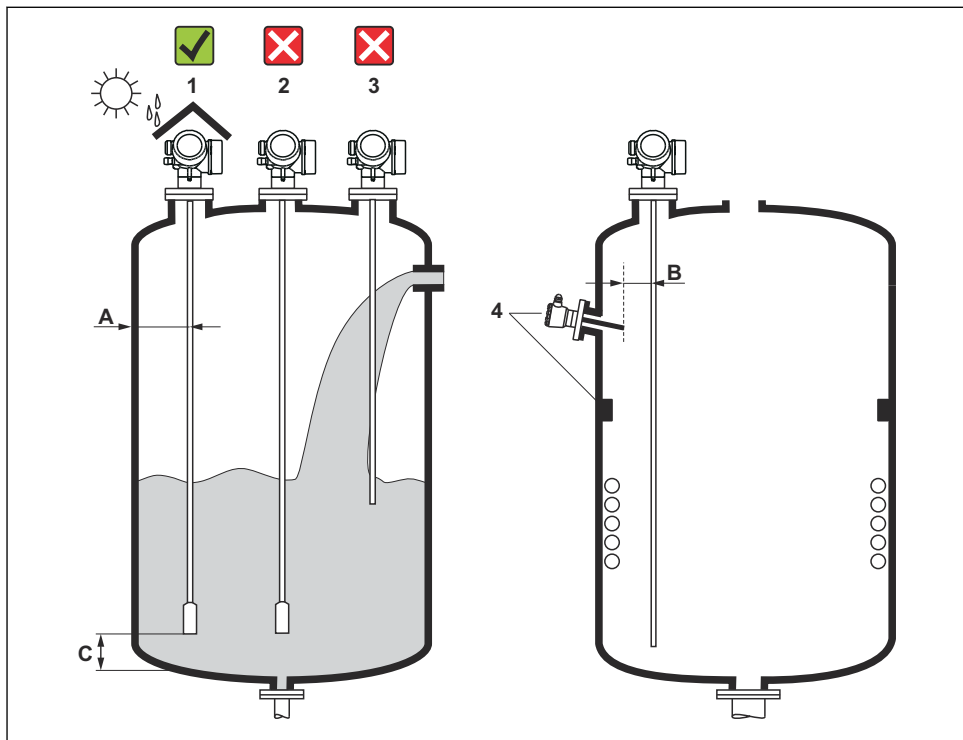


A0013920

5 Felszerelés

5.1 Szerelési követelmények

5.1.1 Megfelelő szerelési pozíció



A0012606

1 Beépítési feltételek: Levelflex

Távolságvételmények felszereléskor

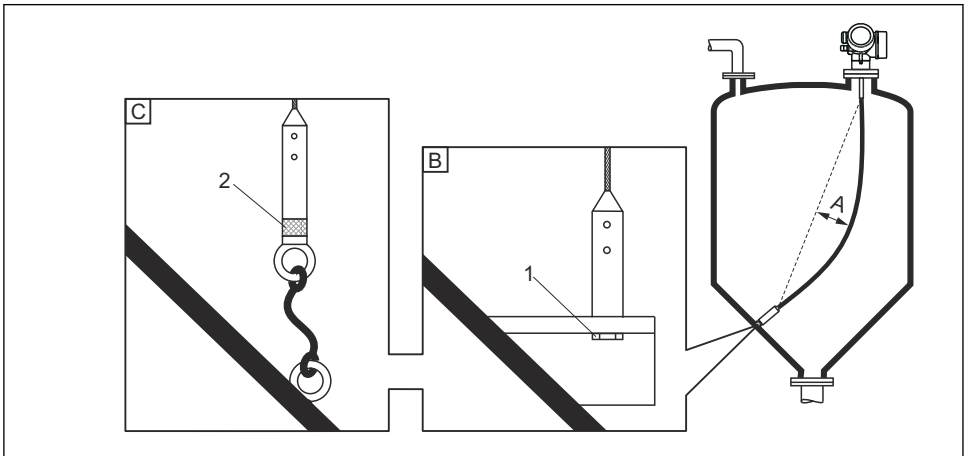
- Távolság (A) a tartályfal és a rúd- és kötélsondák között:
 - Sima fémfalak esetén: > 50 mm (2 in)
 - Műanyag falak esetén: > 300 mm (12 in) a tartályon kívüli fém alkatrészekről
 - Betonfalak esetén: > 500 mm (20 in), máskülönben a megengedett mérési tartomány csökkenhet.
- Távolság (B) a rúdsondák és a belső szerelvények (3) között: > 300 mm (12 in)
- Egynél több Levelflex használata esetén:
Minimális távolság az érzékelő tengelyek között: 100 mm (3.94 in)
- Távolság (C) a szonda vége és a tartály alja között:
 - Kötélsonda: > 150 mm (6 in)
 - Rúdsonda: > 10 mm (0.4 in)
 - Koaxiális szonda: > 10 mm (0.4 in)



A koaxiális szondák bármilyen távolságra felszerelhetők a faltól és a belső szerelvényektől.

5.1.2 A szonda rögzítése

A kötélszondák rögzítése



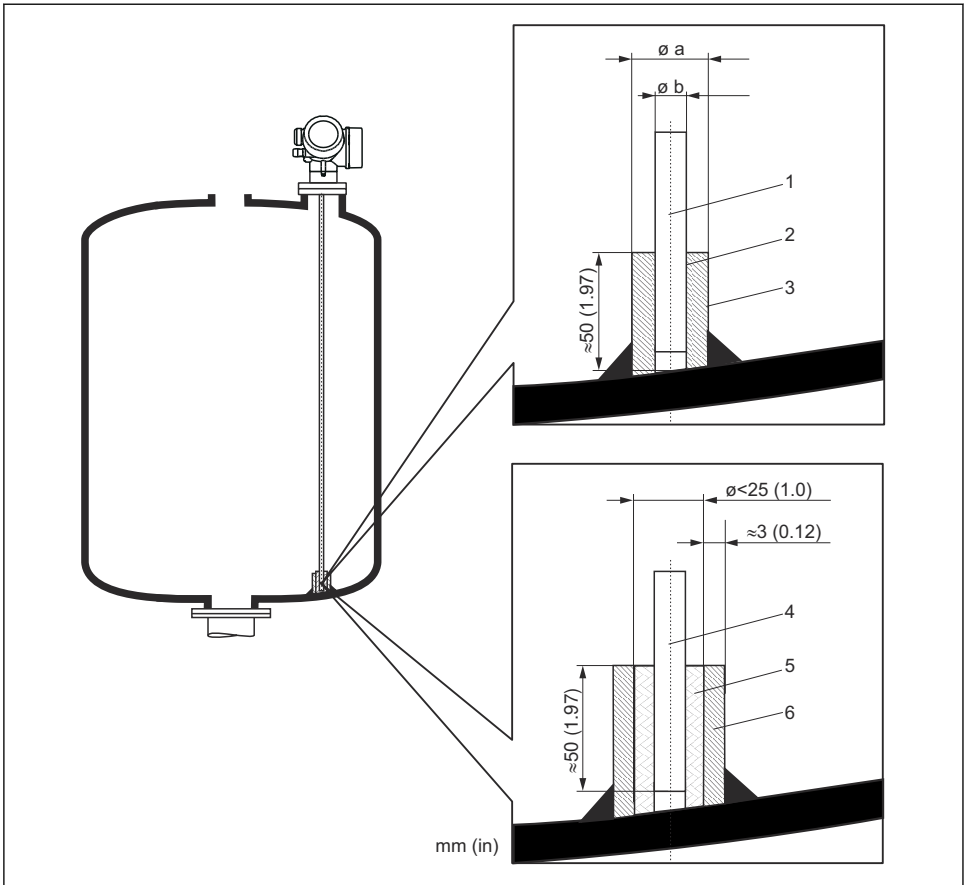
A0012609

- A Kötél megereszkedése: $\geq 10 \text{ mm}/(1 \text{ m szondahossz})$ [0,12 inch/(1 ft szondahossz)]
- B Megbízhatóan földelt szondavég
- C Megbízhatóan szigetelt szondavég
- 1 Rögzítőelem a szonda végsúlyának belső menetében
- 2 Szigetelt rögzítőkészlet

- A kötélsonda végét a következő feltételekkel kell rögzíteni (lerögzíteni):
Ha a sonda egyébként időlegesen érintkezne a tartályfallal, kúppal, a belső szerelvényekkel/gerendákkal vagy a berendezés más részével
- A szondasúlyban belső menet található a szondavég rögzítéséhez:
4 mm kötél (1/6"), 316: M 14
- Lerögzítéskor a sonda végét megbízhatóan földelni, vagy megbízhatóan szigetelni kell. Használjon szigetelt rögzítőkészletet, ha a szondát nem lehet megbízhatóan szigetelt csatlakozással rögzíteni.
- A rendkívül nagy húzóterhelés (pl. hőtágulás miatt) és a kötélszakadás veszélyének elkerülése érdekében a kötélnak lazának kell lennie. Szükséges lehajlás: ≥ 10 mm/(1 m kötéln hossz) [0,12 inch/(1 ft kötéln hossz)].
Ügyeljen a kötélsondák szakítószilárdságára.

A rúdszondák rögzítése

- WHG jóváhagyás esetén: ≥ 3 m (10 ft) szondahossz esetén egy támaszték szükséges.
- Általában a rúdszondákat rögzíteni kell vízszintes áramlás (pl. keverőből) vagy erős rezgések esetén.
- A rúdszondákat csak közvetlenül a sonda végén rögzítse.



A0012607

Mértékegység mm (in)

- 1 Szondarúd, bevonat nélküli
- 2 Hüvely keskeny furattal, amely biztosítja a hüvely és a rúd közötti elektromos érintkezést.
- 3 Rövid fémcső, pl. helyben hegesztett
- 4 Szondarúd, bevonatos
- 5 Műanyag hüvely, pl. PTFE, PEEK, PPS
- 6 Rövid fémcső, pl. helyben hegesztett

Szonda, $\varnothing 8$ mm (0.31 in)

- $a < \varnothing 14$ mm (0.55 in)
- $b = \varnothing 8.5$ mm (0.34 in)

Szonda, $\varnothing 12$ mm (0.47 in)

- $a < \varnothing 20$ mm (0.78 in)
- $b = \varnothing 12.5$ mm (0.52 in)

Szonda, Ø 16 mm (0.63 in)

- $a < \text{Ø } 26 \text{ mm (1.02 in)}$
- $b = \text{Ø } 16.5 \text{ mm (0.65 in)}$

ÉRTESÍTÉS**A szondavég rossz földelése hibás méréseket okozhat.**

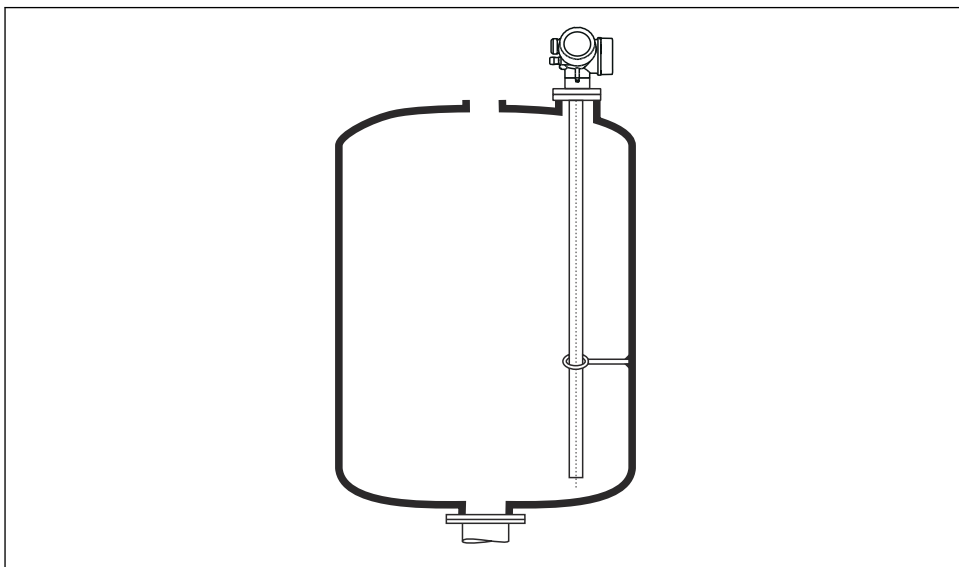
- ▶ Használjon keskeny furattal ellátott hüvelyt, hogy biztosítsa a jó elektromos érintkezést a hüvely és a szondarúd között.

ÉRTESÍTÉS**A hegesztés károsíthatja a fő elektronikai modult.**

- ▶ Hegesztés előtt: földelje le a szondarudat és távolítsa el az elektronikát.

Koaxiális szondák rögzítése

WHG jóváhagyáshoz: $\geq 3 \text{ m (10 ft)}$ szondahossz esetén egy támaszték szükséges.



A0012608

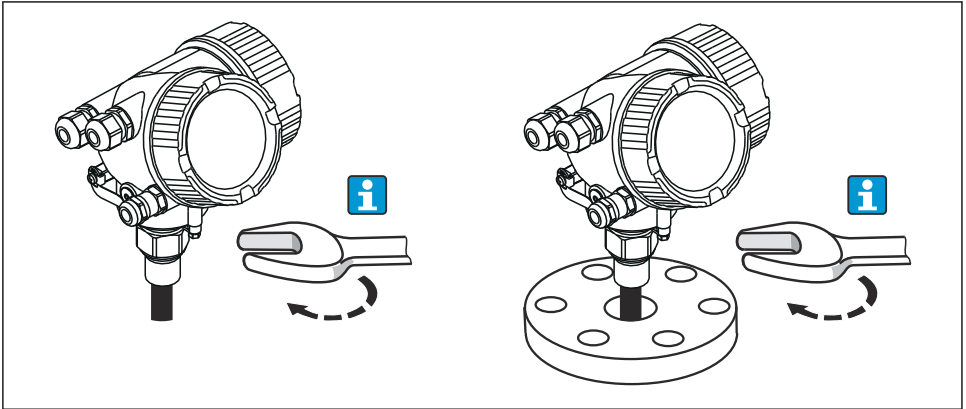
A koaxiális szondák a földelőcső bármely pontján rögzíthetők (fixálhatók).

5.1.3 A szonda rövidítése

Lásd a Használati útmutatót.

5.2 Az eszköz felszerelése

5.2.1 Eszközök felszerelése menetes csatlakozással



A0012528

Csavarja be az eszközt a menetes csatlakozással egy hüvelybe vagy karimába, majd rögzítse a hüvely/karima segítségével a folyamatartályhoz.



- Becsavaráskor csak a hatlapú csavarfejet megfogva forgassa:
 - 3/4" menet: 36 mm
 - 1-1/2" menet: 55 mm
- Maximálisan megengedett meghúzási nyomaték:
 - 3/4" menet: 45 Nm
 - 1-1/2" menet: 450 Nm
- Javasolt nyomaték a mellékelt aramidszálás tömítés és 40 bar technológiai nyomás alkalmazásakor (csak FMP51, az FMP54 tömítést nem tartalmaz):
 - 3/4" menet: 25 Nm
 - 1-1/2" menet: 140 Nm
- Fémtartályokba történő beszereléskor ügyeljen arra, hogy a folyamatcsatlakozás és a tartály között megfelelő fémes érintkezés legyen.

5.2.2 Eszközök felszerelése karimával

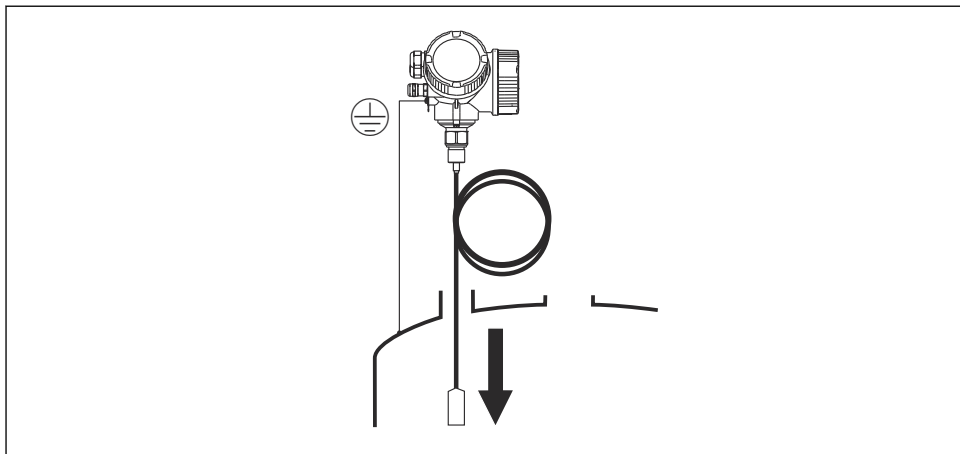
Ha az eszköz felszereléséhez tömítést használ, használjon bevonat nélküli fémcavarokat, hogy biztosítsa a jó elektromos érintkezést a folyamatkarima és a szondakarima között.

5.2.3 Kötélszondák felszerelése

ÉRTEŚÍTÉS

Az elektrosztatikus kisülés károsíthatja az elektronikát.

- ▶ Földelje le a házat, mielőtt leengedi a kötélszondát a tartályba.



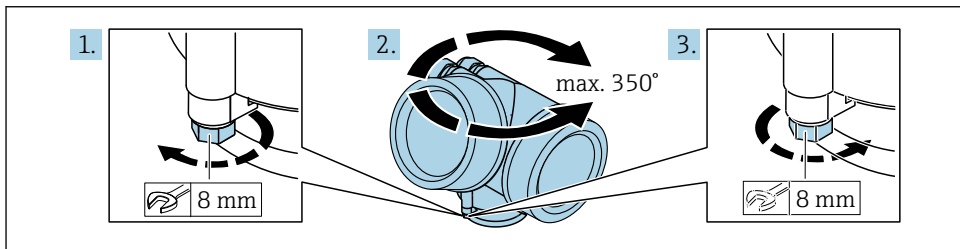
A0012852

Ügyeljen a következőkre, amikor a kötélsondát behelyezi a tartályba:

- A kötelet lassan tekerje le, és óvatosan engedje le a tartályba.
- Ügyeljen arra, hogy a kótél ne görbüljön meg vagy ne törjön meg.
- Kerülje el a súly ellenőrizetlen kilengését, mert ez károsíthatja a tartály belső szerelvényeit.

5.2.4 A távadóház elfordítása

A csatlakozódobozhoz vagy a kijelzőmodulhoz való könnyebb hozzáférés érdekében a távadóházat el lehet fordítani:

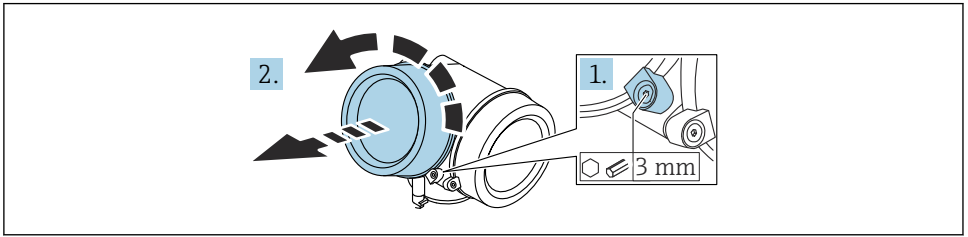


A0032242

1. Csavarja ki a rögzítőcsavart egy villáskulccsal.
2. Forgassa a házat a kívánt irányba.
3. Húzza meg a rögzítőcsavart (1,5 Nm műanyag házhoz, 2,5 Nm alumínium vagy rozsdamentes acél házhoz).

5.2.5 A kijelző elforgatása

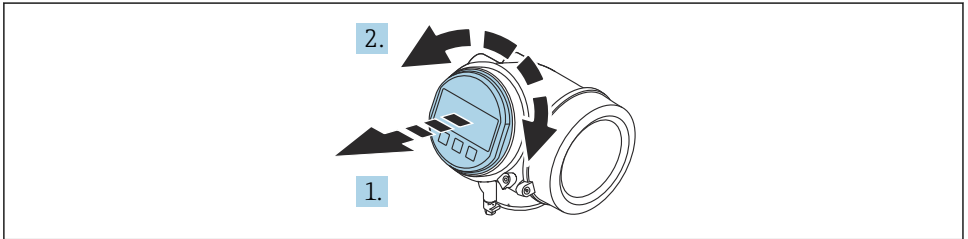
A fedél kinyitása



A0021430

1. Az imbuszkulccsal (3 mm) lazítsa meg az elektronikadoboz fedele rögzítő bilincsenek csavarját, és fordítsa el a bilincset 90° az óramutató járásával ellentétes irányban.
2. Hajtsa ki az elektronikadoboz fedelének csavarjait, és ellenőrizze a fedél tömítését; szükség esetén cserélje ki.

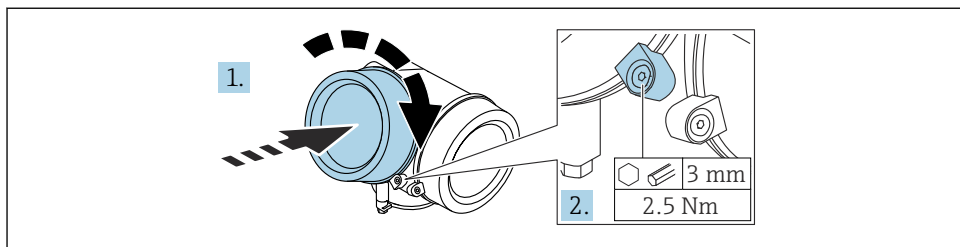
A kijelzőmodul elforgatása



A0036401

1. A kijelzőmodult finom elforgatással húzza ki.
2. Forgassa el a kijelzőmodult a kívánt helyzetbe: max. $8 \times 45^\circ$ minden irányban.
3. Helyezze be a tekercselt kábelt a ház és a fő elektronikai modul közötti résbe, és a kijelzőmodult kattanásig dugaszolja az elektronikadobozba.

Az elektronikadoboz fedelének lezárása



A0021451

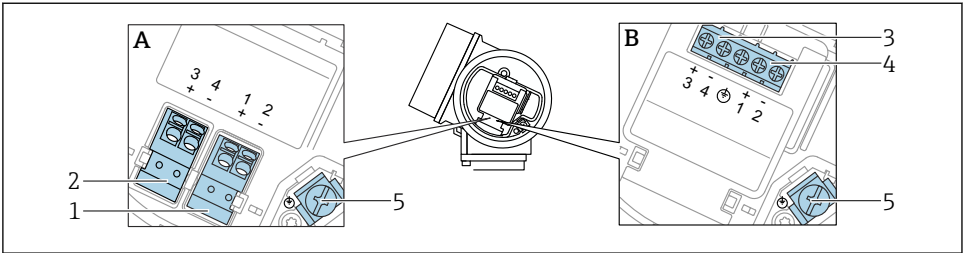
- 1.** Csavarozza le az elektronikadoboz fedelét.
- 2.** Forgassa el a rögzítőbilincset 90 ° az óramutató járásával megegyező irányba, és egy imbuszkulccsal (3 mm) húzza meg a rögzítőbilincs csavarját az elektronikadoboz fedelén 2.5 Nm nyomatékkal.

6 Elektromos csatlakoztatás

6.1 Csatlakozási követelmények

6.1.1 Kapocskiosztás

Kapocsiosztás PROFIBUS PA / FOUNDATION Fieldbus



A0036500

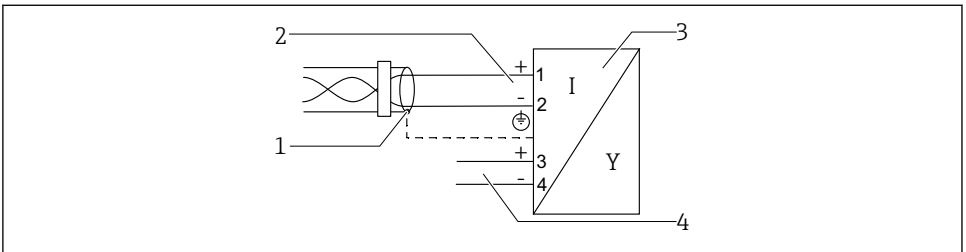
2 Kapocsiosztás PROFIBUS PA / FOUNDATION Fieldbus

A Integrált túlfeszültségvédelem nélkül

B Integrált túlfeszültségvédelemmel

- 1 Csatlakoztatás, PROFIBUS PA / FOUNDATION Fieldbus: 1. és 2. kapocs, integrált túlfeszültségvédelem nélkül
- 2 Csatlakozás, kapcsolókimenet (nyitott kollektor): 3. és 4. kapcsok, integrált túlfeszültségvédelem nélkül
- 3 Csatlakozás, kapcsolókimenet (nyitott kollektor): 3. és 4. kapcsok, integrált túlfeszültségvédelemmel
- 4 Csatlakoztatás, PROFIBUS PA / FOUNDATION Fieldbus: 1. és 2. kapocs, integrált túlfeszültségvédelemmel
- 5 Kapocs a kábelárryékoláshoz

PROFIBUS PA / FOUNDATION Fieldbus blokkvázlata



A0036530

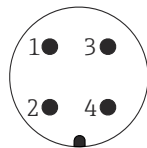
3 PROFIBUS PA / FOUNDATION Fieldbus blokkvázlata

- 1 Kábelárryékolás; ügyeljen a kábelspecifikációra
- 2 Csatlakozás PROFIBUS PA / FOUNDATION Fieldbus
- 3 Mérőeszköz
- 4 Kapcsoló kimenet (nyitott kollektor)

6.1.2 Eszközcsatlakozó



A dugós eszközváltozatok esetén a jelkábel csatlakoztatásához nem kell a házat kinyitni.



A0011176

4 7/8" dugó tűkiosztása

- 1 - jel
 2 + jel
 3 Nincs hozzárendelve
 4 Árnyékolás

6.1.3 Tápfeszültség

PROFIBUS PA, FOUNDATION Fieldbus

„Tápegység; teljesítmény” ¹⁾	„Jóváhagyás” ²⁾	Kapocsfeszültség
E: 2 vezetékes; FOUNDATION Fieldbus, kapcsoló kimenet G: 2 vezetékes; PROFIBUS PA, kapcsoló kimenet	<ul style="list-style-type: none"> ▪ Nem veszélyes ▪ Ex nA ▪ Ex nA ia ▪ Ex ic ▪ Ex ic ia ▪ Ex d ia / XP ▪ Ex ta / DIP ▪ CSA GP 	9 ... 32 V ³⁾
	<ul style="list-style-type: none"> ▪ Ex ia / IS ▪ Ex ia + Ex d ia / IS + XP 	9 ... 30 V ³⁾

- 1) 020-as jellemző a termékszerkezetben
 2) 010-es jellemző a termékszerkezetben
 3) 35 V-ig terjedő bemeneti feszültség nem teszi tönkre az eszközt.

Polaritásfüggő	Nem
FISCO/FNICO kompatibilis az IEC 60079-27 szabvány szerint	Igen

6.1.4 Túlfeszültségvédelem

Lásd a Használati útmutatót.

6.2 Az eszköz csatlakoztatása

▲ FIGYELMEZTETÉS

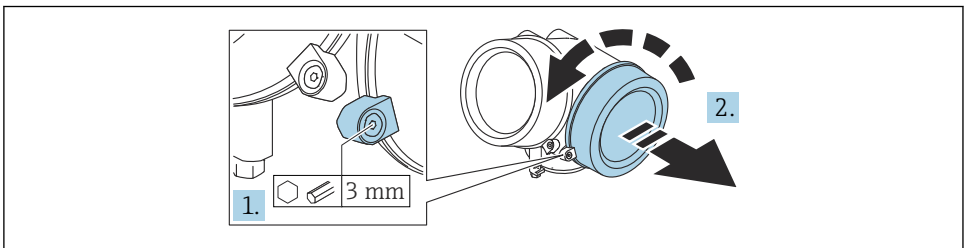
Robbanásveszély!

- ▶ Tartsa be a vonatkozó nemzeti szabványokat.
- ▶ Tartsa be a Biztonsági Utasítások (XA) előírásait.
- ▶ Csak a megadott kábeltömszelencéket használja.
- ▶ Ellenőrizze, hogy a tápegység megfelel-e az adattáblán szereplő adatoknak.
- ▶ A készülék csatlakoztatása előtt kapcsolja ki a tápegységet.
- ▶ A tápegység csatlakoztatása előtt csatlakoztassa a potenciálkiegyenlítő vonalat a külső földelőkapocshoz.

Szükséges eszközök/kiegészítők:

- A fedélzárral ellátott eszközök esetén: AF3 imbuszkulcs
- Vezetékcspaszoló
- Sodrott kábelek használata esetén: minden egyes eret érvégüvellyel kell ellátni.

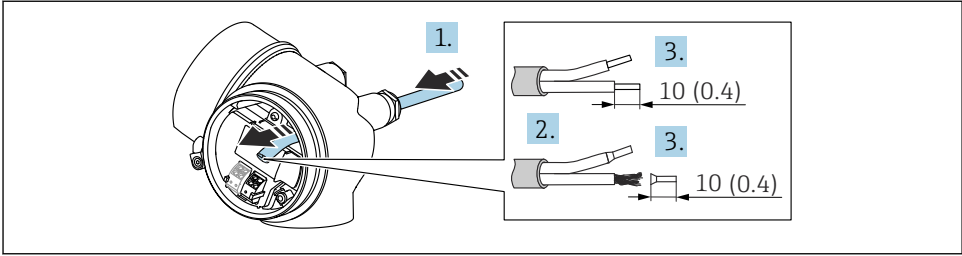
6.2.1 A fedél felnyitása



A0021490

1. Lazítsa meg a csatlakozódoboz rögzítőbilincsenek rögzítőcsavarját egy imbuszkulcs (3 mm) segítségével és fordítsa el a bilincset 90 °-kal az óramutató járásával ellentétes irányba.
2. Hajtsa ki a csatlakozódoboz fedelének csavarjait, és ellenőrizze a fedél tömítését; szükség esetén cserélje ki.

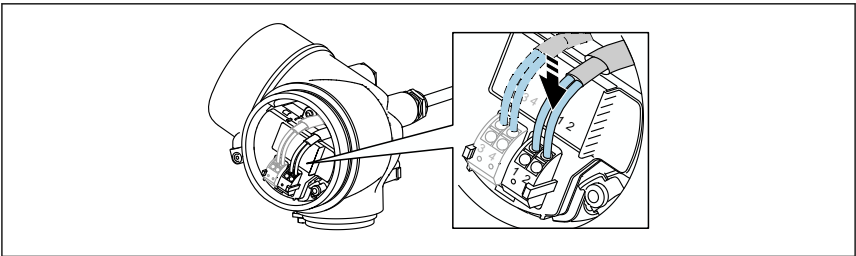
6.2.2 Csatlakoztatás



A0036418

5 Mértékegység: mm (inch)

1. Tolja be a kábelt a kábelbevezetésen keresztül. A szoros tömítés biztosítása érdekében ne távolítsa el a tömítőgyűrűt a kábelbevezetésből.
2. Távolítsa el a kábelköpenyt.
3. Csupaszolja le a kábelvégeket 10 mm (0.4 in). Sodrott kábelek esetén használjon érvég hüvelyeket.
4. Erősen húzza meg a kábel tömszelencét.
5. A kábelt a kapocs kiosztásnak megfelelően csatlakoztassa.

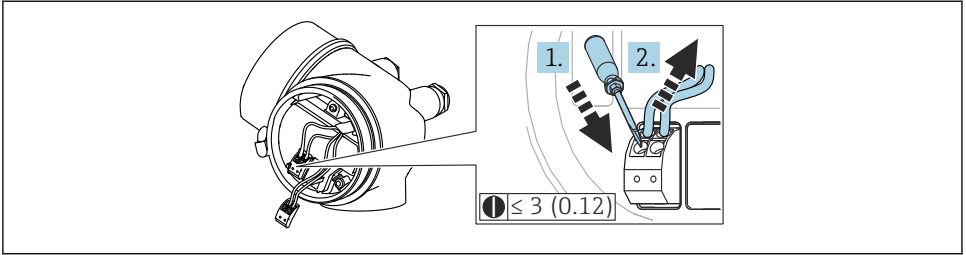


A0036682

6. Árnyékolás kábelek használata esetén: a kábelárnyékolást csatlakoztassa a földelő csatlakozóhoz.

6.2.3 Dugaszolható rugós kapcsok

A beépített túlfeszültség-védelemmel nem rendelkező eszközváltozatok elektromos csatlakoztatása dugaszolható, rugóterheléses kapcsok segítségével történik. A merev vagy az érvég hüvelyekkel ellátott rugalmas vezetékek a kar használata nélkül közvetlenül beköthetők a kapocsba, és az érintkezés automatikusan jön létre.



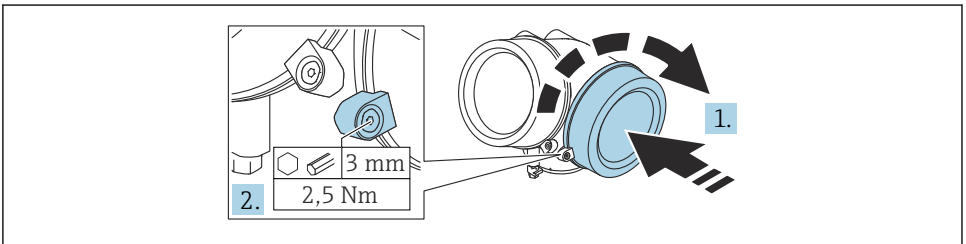
A0013661

6 Mértékegység: mm (inch)

A kábel kapocsból való ismételt eltávolításához:

1. ≤ 3 mm-es lapos csavarhúzóval fejtsen ki lefelé ható nyomóerőt a két kapocsnyílás közötti részre,
2. Ezzel egyidejűleg húzza ki a kábelvéget a kapocsból.

6.2.4 A csatlakozódoboz fedelének lezárása



A0021491

1. Csavarozza le a csatlakozódoboz fedelét.
2. Forgassa el a rögzítőbilincset 90° az óramutató járásával megegyező irányba, és egy imbuszkulccsal (3 mm) húzza meg a rögzítőbilincs csavarját a csatlakozódoboz fedelén 2.5 Nm nyomatékkal.

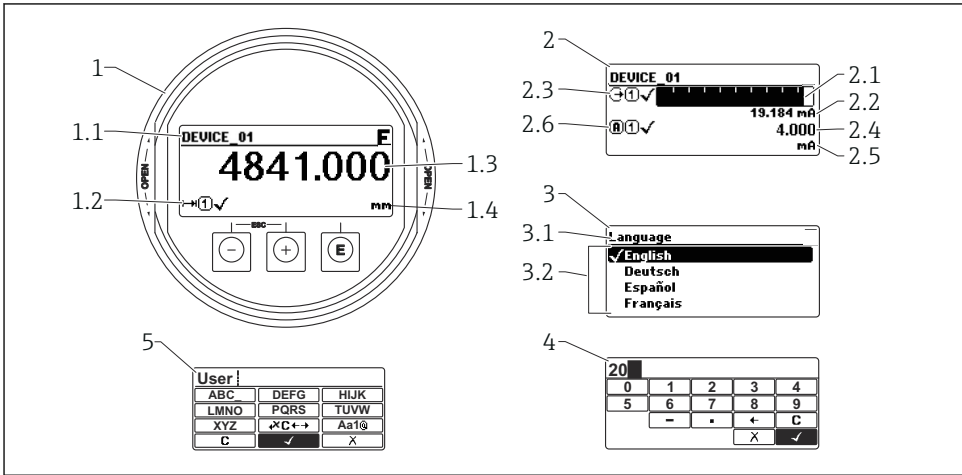
7 Kezelési lehetőségek

Az eszköz a következő módon kezelhető:

- Kezelés a kezelőmenün keresztül (kijelző)
- DeviceCare és Fieldcare, lásd Használati útmutató
- SmartBlue (alkalmazás), Bluetooth (opcionális), lásd Használati útmutató

7.1 Az üzemeltetési menü szerkezete és működése

7.1.1 Kijelző



A0012635

7 Kijelzési formátum a kijelzőn és a kezelőmodulon

- 1 Mért érték kijelzése (max. 1 érték)
- 1.1 Fejléc, amely tartalmazza a címkét és a hibaszimbólumot (ha van aktív hibajelzés)
- 1.2 Mért érték szimbólumok
- 1.3 Mért érték
- 1.4 Egység
- 2 Mért érték kijelzés (oszlopdiaqram + 1 érték)
 - 2.1 Oszlopdiaqram az 1. mért értékhez
 - 2.2 1. mért érték (beleértve a mértékegységet)
 - 2.3 Mért érték szimbólumok az 1. mért értékhez
 - 2.4 2. mért érték
 - 2.5 Mértékegység a 2. mért értékhez
 - 2.6 Mért érték szimbólumok a 2. mért értékhez
- 3 Egy paraméter megjelenítése (itt: paraméter választéklistával)
 - 3.1 Fejléc, amely tartalmazza a paraméter nevét és a hibaszimbólumot (ha van aktív hibajelzés)
 - 3.2 Választéklista; jelöli az aktuális paraméterértéket.
- 4 Bemeneti mátrix a számokhoz
- 5 Bemeneti mátrix alfanumerikus és speciális karakterekhez

7.1.2 Kezelőelemek

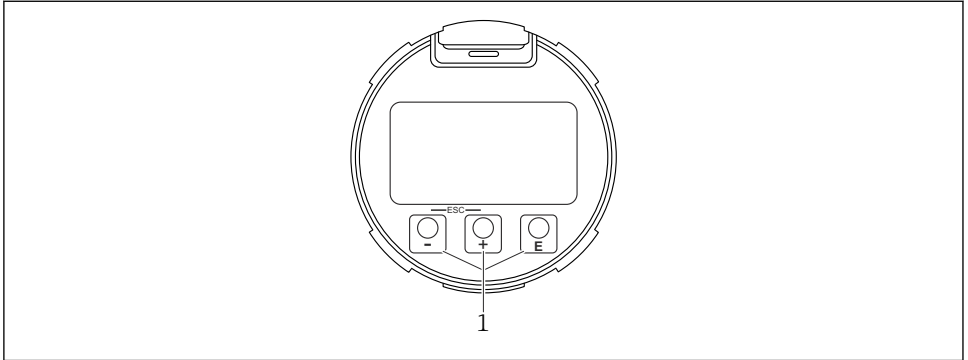
Funkciók

- A mért értékek, hiba- és figyelmeztető üzenetek megjelenítése
- Háttérvilágítás, amely hiba esetén zöldről pirosra vált
- Az egyszerűbb kezelés érdekében a készülék kijelzője eltávolítható



A készülék kijelzői a Bluetooth® vezeték nélküli technológia további lehetőségével állnak rendelkezésre.

A háttérvilágítás be- vagy kikapcsol, a tápfeszültségtől és az áramfogyasztástól függően.



A0039284

8 Kijelző modul

1 Kezelőgombok

Gombkiosztás

- **+** gomb
 - Lefelé navigálás a választéklistában
 - Számérték vagy karakter szerkesztése egy funkció belül
- **-** gomb
 - Felfelé navigálás a választéklistában
 - Számérték vagy karakter szerkesztése egy funkció belül
- **E** gomb
 - *A mért érték kijelzésben:* a gomb rövid megnyomásával megnyílik a kezelőmenü.
 - A gomb 2 s ideig való megnyomásával megnyílik a háttérmenü.
 - *A menüben, almenüben:* a gomb rövid megnyomása:
 - Megnyílik a kiválasztott menü, almenü vagy paraméter.
 - A gomb 2 s ideig történő megnyomása egy paraméterben:
 - Ha van, megnyitja a paraméter funkciójára vonatkozó súgót.
 - *Egy szöveg és számszerkesztőben:* a gomb rövid megnyomásával:
 - Megnyílik a kijelölt csoport.
 - Végrehajtja a kiválasztott műveletet.
 - Végrehajtja a kiválasztott műveletet.

- **+** gomb és **ESC** gomb (ESC funkció - gombok egyidejű lenyomása)
 - *A menüben, almenüben:* a gomb rövid megnyomása:
 - Kilép az aktuális menüszintről, és eggyel magasabb menüsztintre lép.
 - Ha a súgószöveg nyitva van, bezárja a paraméter súgószövegét.
 - A gomb 2 s ideig való megnyomásával visszatér a mért érték kijelzéséhez („alaphelyzet”).
 - *Egy szöveg- és számszerkesztőben:* bezárja a szöveg- vagy számszerkesztőt a módosítások alkalmazása nélkül.
- **□** gomb és **□** gomb (gombok egyidejű lenyomása)
Csökkenti a kontrasztot (világosabb beállítás).
- **+** gomb és **□** gomb (gombok egyidejű lenyomása és lenyomva tartása)
Növeli a kontrasztot (sötétebb beállítás).

7.2 Hozzáférés a kezelőmenühöz a helyi kijelzőn keresztül

Paraméter/almenü	Jelentés	Leírás
Language ¹⁾	Megadja a helyi kijelző működési nyelvét	BA01052F
Setup	Miután az értékek beállításra kerültek a beállítási paraméterekhez, a mérést általában teljesen konfigurálni kell.	
Setup→Mapping	Interferencia-visszaverődés leképezése	
Setup→Advanced setup	További almenüket és paramétereket tartalmaz <ul style="list-style-type: none"> ▪ A mérés testre szabott konfigurálásához (alkalmazkodás a különleges mérési feltételekhez) ▪ A mért érték átalakításához (mérétezés, linearizáció). ▪ A kimeneti jel méretezéséhez. 	
Diagnostics	Az eszköz állapotának diagnosztikájához szükséges legfontosabb paramétereket tartalmazza	GP01015F
Expert ²⁾	Az eszköz összes paraméterét tartalmazza (beleértve azokat is, amelyek már szerepelnek valamely menüben). Ez a menü az eszköz funkcióblokkjainak megfelelően szerveződik.	

- 1) Kezelőeszkővel való kezelés esetén (pl. FieldCare), a Language paraméter itt található: „Setup→Advanced setup→Display”
- 2) Az „Expert” menü lehívásakor minden esetben meg kell adnia egy hozzáférési kódot. Ha nincs ügyfélspecifikus hozzáférési kód definiálva, akkor a „0000”-át kell beírni.

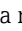
7.2.1 A háttérmenü megnyitása

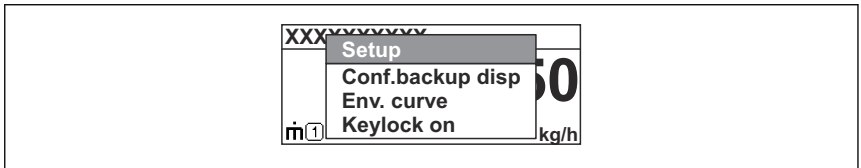
A háttérmenü segítségével a felhasználó a következő menüket gyorsan és közvetlenül az üzemi kijelzőről nyithatja meg:

- Beállítás
- Conf. backup disp. (Konfiguráció biztonsági mentés kijelzése)
- Burkológörbe
- Billentyűzár be

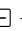

A háttérmenü előhívása és bezárása

A felhasználó az üzemi kijelzésben van.

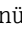

1. Nyomja meg a  gombot 2 s-ig.
 - ↳ A háttérmenü megnyílik.



A0037872

2. Nyomja meg egyszerre a  +  gombokat.
 - ↳ A háttérmenü bezárul és az üzemi kijelzés jelenik meg.

A menü megnyitása a háttérmenüből

1. A háttérmenü megnyitása.
2. Nyomja meg a  gombot a kívánt menü eléréséhez.
3. A kiválasztás megerősítéséhez nyomja meg a  gombot.
 - ↳ Megnyílik a kiválasztott menü.

8 Üzembe helyezés

8.1 Az eszköz bekapcsolása

- ▶ Kapcsolja be a hálózati feszültséget (biztosítékdoboz).

Az eszköz be van kapcsolva.

8.1.1 Az írásvédelem letiltása

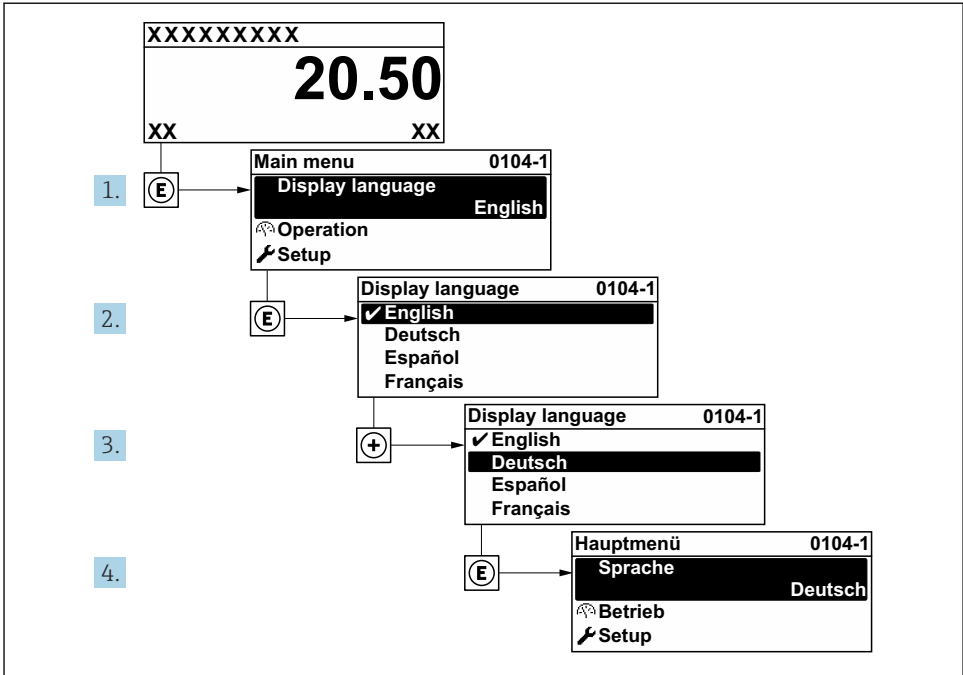
Ha az eszköz írásvédett, először le kell tiltani az írásvédelmet.



Ehhez olvassa el az eszköz Használati útmutatóját:
BA01052F (FMP51/FMP52/FMP54, FOUNDATION Fieldbus)

8.2 A működési nyelv beállítása

Gyári beállítás: angol vagy megrendelt helyi nyelv

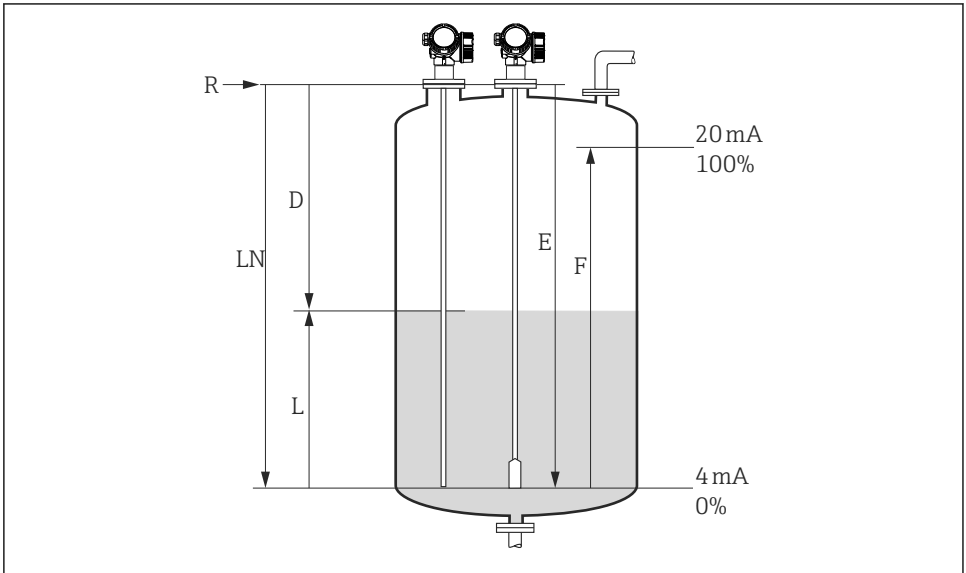


A0029420

9 A helyi kijelző példájával

8.3 Eszközkonfiguráció

8.3.1 Szintmérés konfigurálása



A0011360

10 Konfigurációs paraméterek folyadékokban történő szintmérésekhez

LN = szondahossz

D = Distance

L = Level

R = mérés referenciapontja

E = Empty calibration (= nulla pont)

F = Full calibration (= tartomány)

1. Setup → Device tag

↳ Adja meg az eszközcímkét.

2. Setup → Distance unit

↳ Válassza ki a hossz mértékegységet.

3. Setup → Operating mode¹⁾

↳ Válassza ki a **Level** opció lehetőségét.

4. Setup → Tank type

↳ Válassza ki a tartály típusát.

5. Setup → Tube diameter (csak a következőhöz: „Tank type” = „Bypass / pipe”)

↳ Adja meg a kerülővezeték (bypass) vagy a csillapítóhenger átmérőjét.

1) Csak a „Határfelület-mérés” alkalmazáscsomaggal rendelkező eszközök esetén érhető el

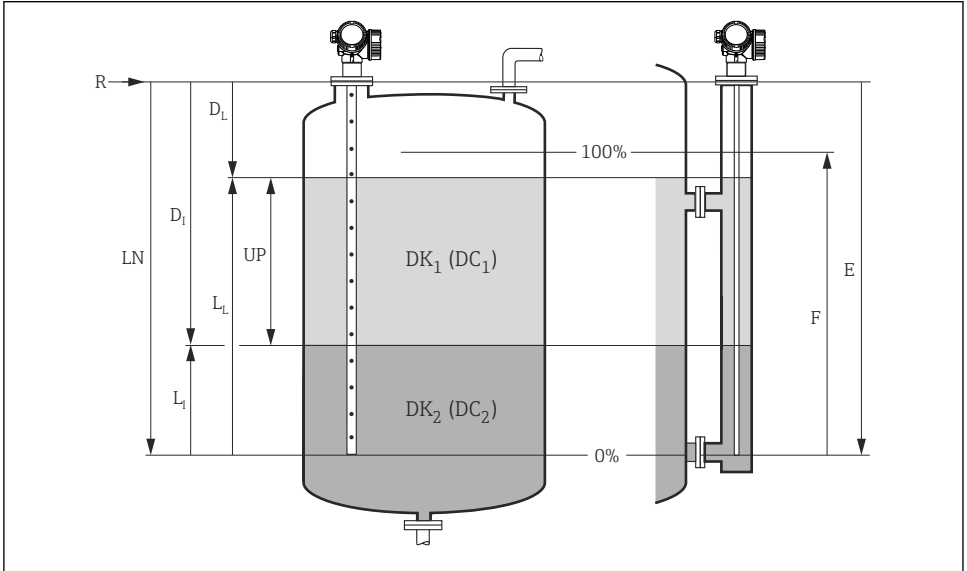
6. **Setup → Medium group**
 - ↳ Adja meg a közegcsoportot (**Others** vagy **Water based (DC >= 4)**)
7. **Setup → Empty calibration**
 - ↳ Adja meg az „E” üres távolságot (távolság az R referenciaponttól a 0%-os jelzésig).
8. **Setup → Full calibration**
 - ↳ Adja meg a teljes F távolságot (a 0% jelzés és a 100% jelzés közötti távolság).
9. **Setup → Level**
 - ↳ Megjeleníti a mért L szintet (ellenőrzés céljából).
10. **Setup → Distance**
 - ↳ Megjeleníti az R referenciapont és az L szint közötti D távolságot (ellenőrzés céljából).
11. **Setup → Signal quality**
 - ↳ Megjeleníti a szintviszszaverődés jelminőségét (ellenőrzés céljából).
12. **Setup → Mapping → Confirm distance**
 - ↳ Hasonlítsa össze a kijelzett távolságot a tényleges értékkel az interferencia visszhang leképezés rögzítésének megkezdéséhez. ²⁾

2) Gázfázis-kompenzációval ellátott FMP54 esetén (termékszerkezet: 540-es jellemző „Alkalmazáscsomagok”, EF vagy EG opció) a leképezés nem végezhető el

8.3.2 Határfelület-mérés konfigurálása



Határfelület-mérés csak akkor lehetséges, ha az eszköz rendelkezik a megfelelő szoftver opcióval. A termékstruktúrában: 540-es jellemző, „Alkalmazáscsomag”, EB „Határfelület mérés” opció.



11 Konfigurációs paraméterek határfelület-méréshez

R = mérés referenciapontja

E = Empty calibration (= nulla pont)

F = Full calibration (= tartomány)

LN = szondahossz

FEL = Measured thickness upper layer

D_1 = Interface distance (távolság a karimától DK_2 -ig)

L_1 = Interface

D_L = Distance

L_L = Level

1. Setup → Device tag

↳ Adja meg az eszközcímét.

2. Setup → Distance unit

↳ Válassza ki a hossz mértékegységet.

3. Setup → Operating mode³⁾

↳ Válassza ki a **Interface** opció lehetőségét.

4. Setup → Tank type

↳ Válassza ki a tartály típusát.

3) Csak a „Határfelület-mérés” alkalmazáscsomaggal rendelkező eszközök esetén érhető el

5. **Setup → Tube diameter** (csak a következőhöz: „Tank type” = „Bypass / pipe”)
 - ↳ Adja meg a kerülővezeték (bypass) vagy a csillapítóhenger átmérőjét.
6. **Setup → Tank level**
 - ↳ Adja meg a töltési szintet (**Partially filled** vagy **Fully flooded**)
7. **Setup → Distance to upper connection**
 - ↳ Kerülőágak (bypass) esetén: adja meg az R referenciapont és a felső kimenet alsó pereme közötti távolságot; minden más esetben tartsa meg a gyári beállítást
8. **Setup → DC value**
 - ↳ Adja meg a felső közeg dielektromos állandóját
9. **Setup → Empty calibration**
 - ↳ Adja meg az „E” üres távolságot (távolság az R referenciaponttól a 0%-os jelzésig).
10. **Setup → Full calibration**
 - ↳ Adja meg a teljes F távolságot (a 0% jelzés és a 100% jelzés közötti távolság).
11. **Setup → Level**
 - ↳ Megjeleníti az L_L mért szintet.
12. **Setup → Interface**
 - ↳ Megjeleníti az L_I interfész magasságot.
13. **Setup → Distance**
 - ↳ Megjeleníti az R referenciapont és az L_L szint közötti D_L távolságot.
14. **Setup → Interface distance**
 - ↳ Megjeleníti az R referenciapont és az L_I interfész közötti D_I távolságot.
15. **Setup → Signal quality**
 - ↳ Megjeleníti a szintvisszaverődés jelminőségét az elemzés alapján.
16. **Setup → Mapping → Confirm distance**
 - ↳ A megjelenített távolság összehasonlítása a valós értékkel, az interferencia-visszaverődés leképezésének elindításához.



71571691

www.addresses.endress.com
