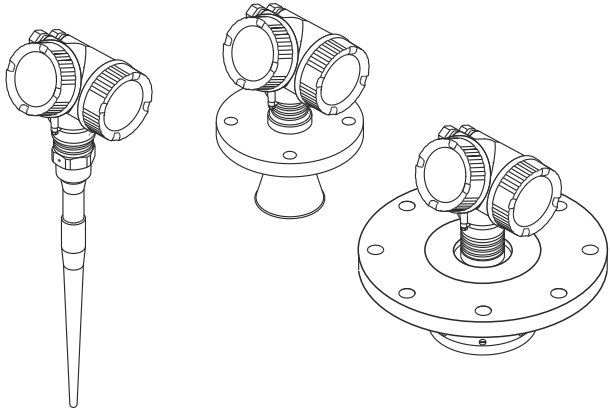


Lyhyt käyttöopas Micropilot FMR53, FMR54 PROFIBUS PA

Tutka-anturi

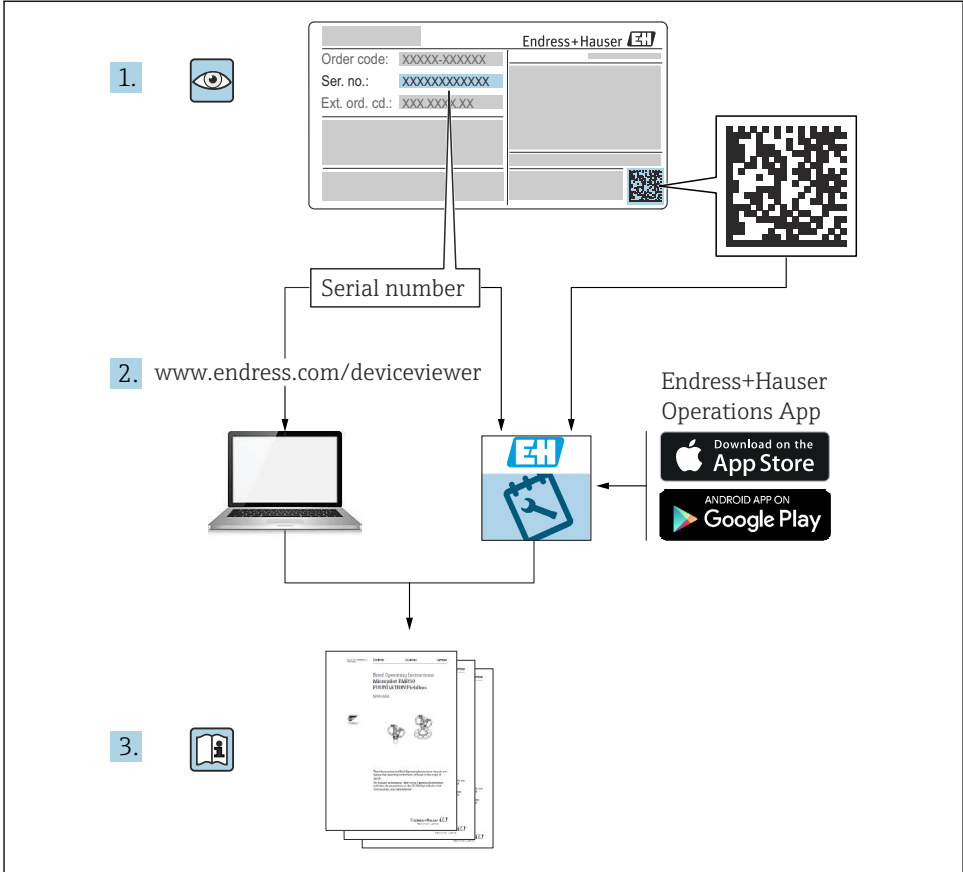


Tämä lyhyt käyttöopas on käyttöohjeiden suppea versio; se ei korvaa laitteeseen liittyviä käyttöohjeita.

Lisätietoja laitteesta saat käyttöohjeista ja muista asiakirjoista: Saatavana kaikille laiteversioille seuraavilla yhteyksillä:

- Internet: www.endress.com/deviceviewer
- Älypuhelin/tabletti: *Endress+Hauserin käyttösovellus*

1 Liiteasiakirjat



A0023555

2 Tietoja tästä asiakirjasta

2.1 Käytettävät symbolit

2.1.1 Turvallisuussymbolit



Tämä symboli ilmoittaa vaarallisesta tilanteesta. Varoituksen huomiotta jättäminen voi aiheuttaa vakavia vammoja tai jopa kuoleman.

⚠ VAROITUS

Tämä symboli ilmoittaa vaarallisesta tilanteesta. Varoituksen huomiotta jättäminen voi aiheuttaa vakavia vammoja tai jopa kuoleman.

⚠ HUOMIO

Tämä symboli ilmoittaa vaarallisesta tilanteesta. Varoituksen huomiotta jättäminen voi aiheuttaa lieviä tai keskivaikeita vammoja.

⚠ HUOMAUTUS

Tämä symboli sisältää tietoja menettelytavoista ja muista asioista, jotka eivät aiheuta tapaturmavaaraa.

2.1.2 Sähkösymbolit



Suojamaadoitus (PE = Protective Earth)

Maadoitusliittimet on kytkettävä ennen muita kytkentöjä.

Maadoitusliittimet sijaitsevat laitteen sisällä ja ulkopuolella.

- Sisäpuolen maadoitusliitin: liittää suojamaadoituksen verkkojännitteeseen.
- Ulkopuolen maadoitusliitin: liittää laitteen laitoksen maadoitusjärjestelmään.

2.1.3 Työkalusymbolit

Työkalusymbolit



Uraruuvitaltta



Kuusiokoloavain



Kiintoavain

2.1.4 Tietyn tyyppisten tietojen ja kuvien kuvakkeet



Sallittu

Sallitut menettelytavat, prosessit tai toimet



Kielletty

Kielletyt menettelytavat, prosessit tai toimet



Vihje

Ilmoittaa lisätiedoista



Asiakirjaviite



Kuvaviite



Ilmoitus tai yksittäinen vaihe, joka tulee huomioida



Toimintavaiheiden sarja



Toimintavaiheen tulos



Silmämääräinen tarkastus

1, 2, 3, ...

Kohtien numerot

A, B, C, ...

Näkymät

3 Turvallisuuden perusohjeet

3.1 Henkilökuntaa koskevat vaatimukset

Henkilökunnan on täytettävä tehtävissään seuraavat vaatimukset:

- ▶ Koulutetuilla ja päteillä ammatillisilla täytyy olla asiaankuuluva pätevyys kyseiseen toimenpiteeseen ja tehtävään.
- ▶ Henkilökunnalla on oltava laitoksen omistajan/käyttäjän valtuutus.
- ▶ Henkilökunnan on tunnettava kansainväliset/maakohtaiset säännökset.
- ▶ Ennen töihin ryhtymistä henkilökunnan on luettava käyttöohjeen ja lisäasiakirjojen ohjeet ja todistukset (sovelluksesta riippuen) läpi ja varmistettava, että niiden sisältö tulee myös ymmärretyksi.
- ▶ Henkilökunnan on noudatettava ohjeita ja yleisiä ehtoja.

3.2 Käyttötarkoitus

Sovellus ja väliaineet

Näissä käyttöohjeissa kuvattu mittauslaite on tarkoitettu nesteiden, tahnojen ja lietteen jatkuvaan, kosketuksettomaan pinnankorkeuden mittaukseen. Koska sen toimintataajuus on noin 6 GHz, maksimi lähetyspulssiteho 12.03 mW ja keskimääräinen lähtöteho 0.024 mW, sen toiminta ei aiheuta mitään vaaraa ihmisille tai eläimille.

Edellyttäen että "Teknisissä tiedoissa" määritellyt raja-arvoja ja käyttöoppaassa ja lisäasiakirjoissa ilmoitettuja käyttöolosuhteita noudatetaan, mittalaitetta saa käyttää vain seuraaviin mittauksiin:

- ▶ Mitattavat prosessimuuttujat: pinnankorkeus, etäisyys, signaalinvoimakkuus
- ▶ Laskemalla määritetyt prosessimuuttujat: erimallisten säiliöiden tilavuus tai massa; patojen tai kanavien läpivirtauksen mittaus (laskettu pinnankorkeudesta linearisointitoiminnolla)

Varmistaaksesi, että mittalaite pysyy hyvässä kunnossa käyttöaikana:

- ▶ Käytä mittalaitetta vain sellaisille väliaineille, joita sen kustuvat osat kestävät asiaankuuluvasti.
- ▶ Huomioi "teknisissä tiedoissa" ilmoitetut raja-arvot.

Virheellinen käyttö

Valmistaja ei vastaa vahingoista, jotka aiheutuvat laitteen väärästä tai käyttötarkoituksen vastaisesta käytöstä.

Rajatapausten selvittäminen:

- ▶ Erikoisaineiden ja puhdistusaineiden yhteydessä Endress+Hauser auttaa mielellään kostuvien osien materiaalien korroosiokestävyyden tutkimisessa, mutta se ei kuitenkaan hyväksy mitään tähän liittyviä takuu- tai vastuuvaatimuksia.

Jäännösriskit

Prosessista välittyvän lämmön sekä elektroniikan virtahäviön vuoksi elektroniikkakotelo ja sen sisällä olevat osat (esim. näyttömoduuli, pääelektroniikkamoduuli ja I/O elektroniikkamoduuli) voivat nousta jopa 80 °C:n (176 °F) lämpötilaan. Käytön aikana anturi voi saavuttaa lähes prosessiaineen lämpötilan.

Kuumien pintojen aiheuttama palovammavaara!

- ▶ Korkeiden nestelämpötilojen aiheuttamien palovammojen välttämiseksi varmista riittävän hyvä kosketussuojaus.

3.3 Työpaikan turvallisuus

Laitteen luona ja kanssa tehtävissä töissä:

- ▶ Pue vaadittavat henkilösuojaimet maakohtaisten säännösten mukaan.

3.4 Käyttöturvallisuus

Loukkaantumisvaara!

- ▶ Käytä laitetta vain, kun se on teknisesti moitteettomassa kunnossa eikä siinä ole häiriöitä eikä vikoja.
- ▶ Käyttäjä on vastuussa laitteen häiriöttömästä toiminnasta.

Räjähdyksivaarallinen tila

Ihmisille tai laitekselle aiheutuvan vaaran välttämiseksi, kun laitetta käytetään räjähdysvaarallisella alueella (esim. räjähdysuojaus):

- ▶ Tarkasta laitekilvestä, saako tilattua laitetta ottaa käyttötarkoituksensa mukaiseen käyttöön räjähdysvaarallisella alueella.
- ▶ Huomioi tämän käyttöoppaan liitteenä olevissa erillisissä lisäasiakirjoissa ilmoitetut tekniset tiedot.

3.5 Tuoteturvallisuus

Tämä mittalaite on suunniteltu huolellisesti tekniikan nykyistä tasoa vastaavien turvallisuusmääräysten mukaan, testattu ja toimitettu tehtaalta käyttöturvallisessa kunnossa. Se täyttää yleiset turvallisuusstandardit ja lakimääräykset.

HUOMAUTUS

Kotelointiluokka menetetään, jos laite avataan kosteassa ympäristössä

- ▶ Jos laite avataan kosteassa ympäristössä, laitekilvestä ilmoitettu kotelointiluokka ei ole enää voimassa. Tämä voi myös haitata laitteen turvallista käyttöä.

3.5.1 CE-merkki

Mittausjärjestelmä täyttää sovellettavien EY-direktiivien lakimääräykset. Ne sekä käytetyt standardit on ilmoitettu vastaavassa EY-vaatimustenmukaisuusvakuutuksessa.

Valmistaja vahvistaa laitteen läpäisseen vaadittavat testit kiinnittämällä CE-merkin.

3.5.2 EAC-vaatimustenmukaisuus

Mittausjärjestelmä täyttää asiaankuuluvat EAC-vaatimukset. Ne sekä käytetyt standardit on ilmoitettu vastaavassa EAC-vaatimustenmukaisuusvakuutuksessa.

Valmistaja vahvistaa laitteen läpäisseen vaadittavat testit kiinnittämällä EAC-merkin.


4 Tulotarkastus ja tuotteen tunnistaminen

4.1 Tulotarkastus

Tarkasta seuraava tulotarkastuksen yhteydessä:

- Ovatko saapumisilmoituksessa ja tuotteen tarrassa olevat tilauskoodit identtisiä?
- Ovatko tuotteet vauriottomia?
- Vastaavatko laitteen laitekilven tiedot saapumisilmoituksessa olevia tilaustietoja?
- Onko käyttösovelluksen sisältävä DVD mukana?

Mikäli tarpeen (katso laitekilpi): ovatko turvallisuusohjeet (XA) mukana?

 Jos jokin näistä ehdoista ei päde, ota yhteyttä Endress+Hauserin myyntiin.

4.2 Varastointi ja kuljetus

4.2.1 Varastointiolosuhteet

- Sallittu varastointilämpötila: $-40 \dots +80 \text{ °C}$ ($-40 \dots +176 \text{ °F}$)
- Käytä alkuperäispakkausta.

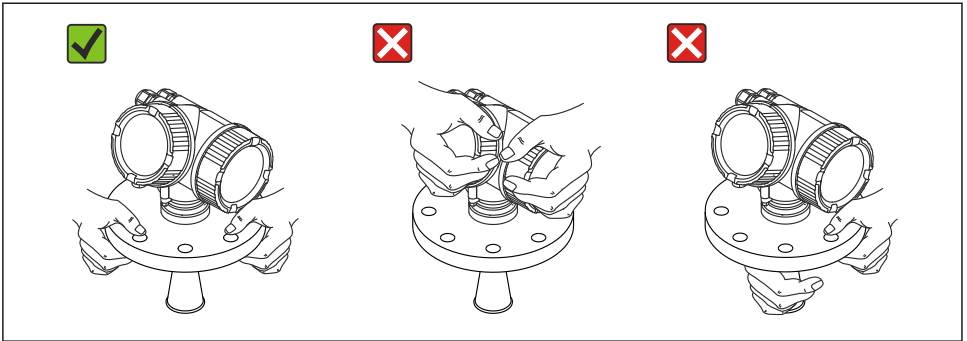
4.2.2 Tuotteen kuljetus mittauspisteeseen

HUOMAUTUS

Kotelo tai antennin torvi voivat vaurioitua tai irrota.

Loukkaantumisvaara!

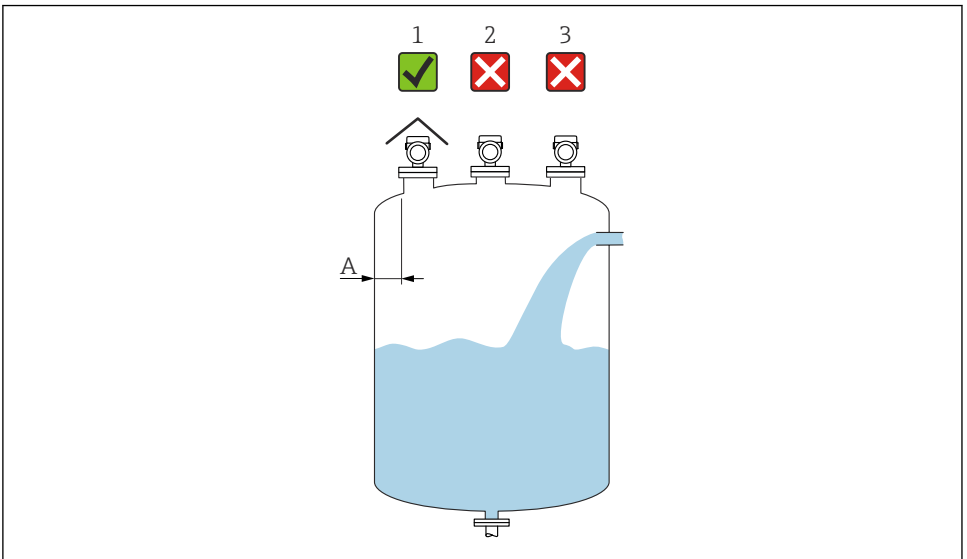
- ▶ Kuljeta mittalaite mittauspisteelle alkuperäispakkauksessa tai kotelosta kiinni pitämällä.
- ▶ Varmista aina nostolaitteiden (nostoliinat, nostosilmukat jne.) kiinnitys prosessiliitintään. Älä koskaan nosta laitetta elektronisesta kotelosta tai antennista. Huomioi laitteen painopiste, jotta se ei kallistu tai luiskahda vahingossa.
- ▶ Noudata turvallisuusmääräyksiä ja kuljetusohjeita, jotka koskevat yli 18 kg (39,6 lbs) painavia laitteita (IEC61010).



A0016875

5 Asennus

5.1 Asennuspaikka



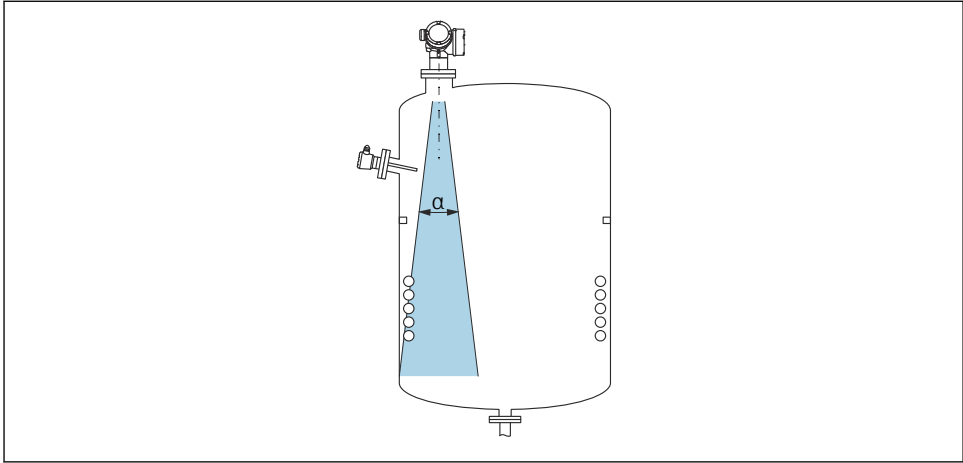
A0016882

A Suositeltu etäisyys seinästä kaulusputken ulkoreunaan $\sim 1/6$ säiliön halkaisijasta. Laitetta ei saa kuitenkaan asentaa missään tapauksessa alle 15 cm (5.91 in) etäisyydelle säiliön seinämästä.

- 1 Suojaa laite sääsuojuksella auringolta ja sateelta
- 2 Asennus keskelle, koska häiriö voi aiheuttaa signaalin häviämisen
- 3 Älä asenna täyttöaukon yläpuolelle

5.2 Sijoittaminen

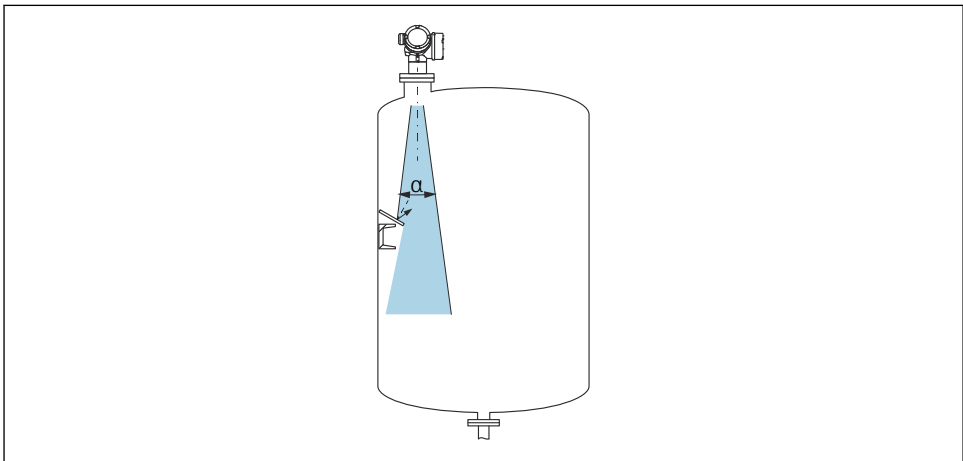
5.3 Säiliön sisävarusteet



A0018944

Vältä sijoittamasta sisään asennettavia varusteita (rajakytkimet, lämpötila-anturi, tukirakenteita, vakuumirenkaita, kuumennuskierukoita, suuntauslevyjä jne.) signaalin säteilykeilan alueelle. Huomioi säteilykeilan kulma.

5.4 Häiriökaikujen välttäminen

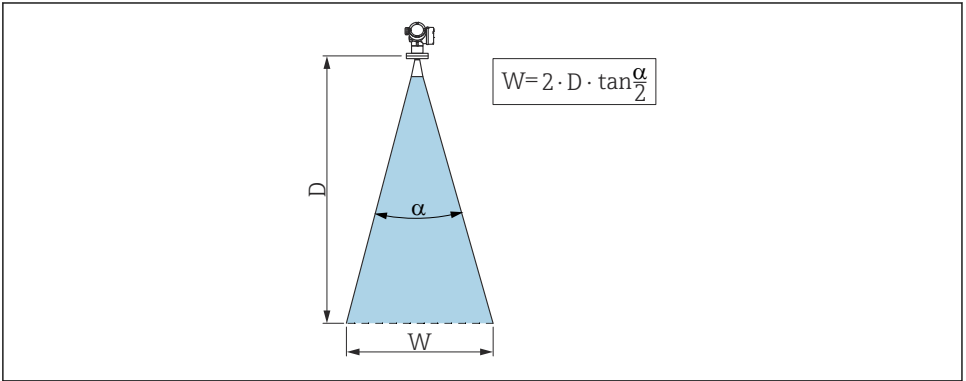


A0016890

Metalliset suojalevyt asennettuna kulmaan, jotta ne pystyvät hajottamaan tutkasignaaleja, vähentävät häiriökaikuja.

5.5 Säteilykulma

Säteilykulma määritetään kulmaksi α , jossa tutka-aaltojen energiatiheys saavuttaa puolet maksimienergiatiheydestä (3dB leveys). Mikroaaltoja lähetetään myös signaalin säteilykeilan ulkopuolelle ja ne voivat heijastua häiritsevästä rakenteista.



A0016891

1 Kulman α , etäisyyden D ja säteilykeilan halkaisijan W keskinäinen suhde



Säteilykeilan halkaisija W riippuu säteilykulmasta α ja etäisyydestä D .

FMR53	
Säteilykulma α	23°
Etäisyys (D)	Säteilykeilan halkaisija W
3 m (9.8 ft)	1.22 m (4 ft)
6 m (20 ft)	2.44 m (8 ft)
9 m (30 ft)	3.66 m (12 ft)
12 m (39 ft)	4.88 m (16 ft)
15 m (49 ft)	6.1 m (20 ft)
20 m (66 ft)	8.14 m (27 ft)

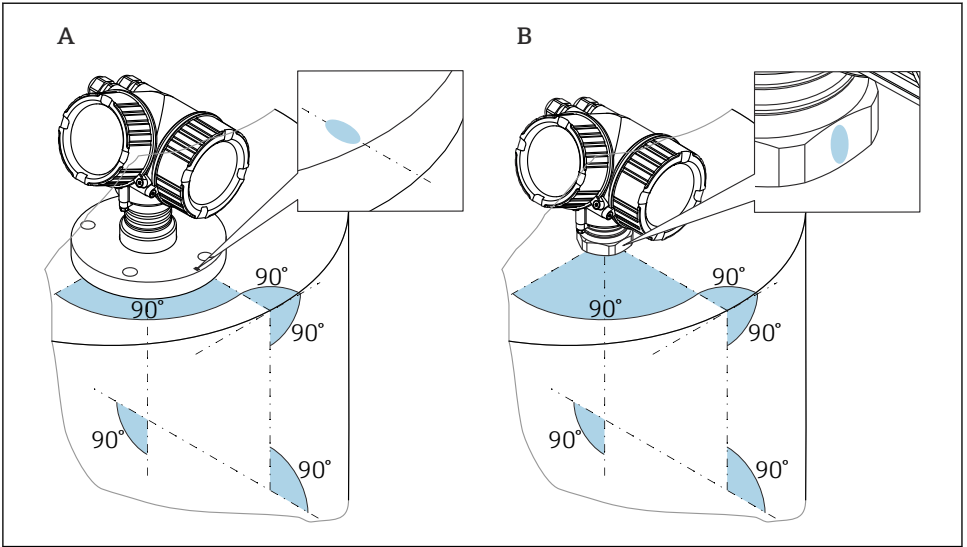
FMR54 - torviantenni			
Antennin koko	150 mm (6 in)	200 mm (8 in)	250 mm (10 in)
Säteilykulma α	23°	19°	15°
Etäisyys (D)	Säteilykeilan halkaisija W		
3 m (9.8 ft)	1.22 m (4 ft)	1 m (3.3 ft)	0.79 m (2.6 ft)
6 m (20 ft)	2.44 m (8 ft)	2.01 m (6.6 ft)	1.58 m (5.2 ft)
9 m (30 ft)	3.66 m (12 ft)	3.01 m (9.9 ft)	2.37 m (7.8 ft)
12 m (39 ft)	4.88 m (16 ft)	4.02 m (13 ft)	3.16 m (10 ft)
15 m (49 ft)	6.1 m (20 ft)	5.02 m (16 ft)	3.95 m (13 ft)
20 m (66 ft)	8.14 m (27 ft)	6.69 m (22 ft)	5.27 m (17 ft)

5.6 Asennus säiliöön vapaaseen tilaan

5.6.1 Sauva-antenni (FMR53)

Suuntaus

- Suuntaa tuote kohtisuoraan tuotteen pintaan nähden.
- Laipassa on merkintä (piste laipan reikien välissä) tai läpivienti kohdistamisen apuna. Tämä merkki tulee kohdistaa mahdollisimman tarkasti säiliön seinämää kohti.

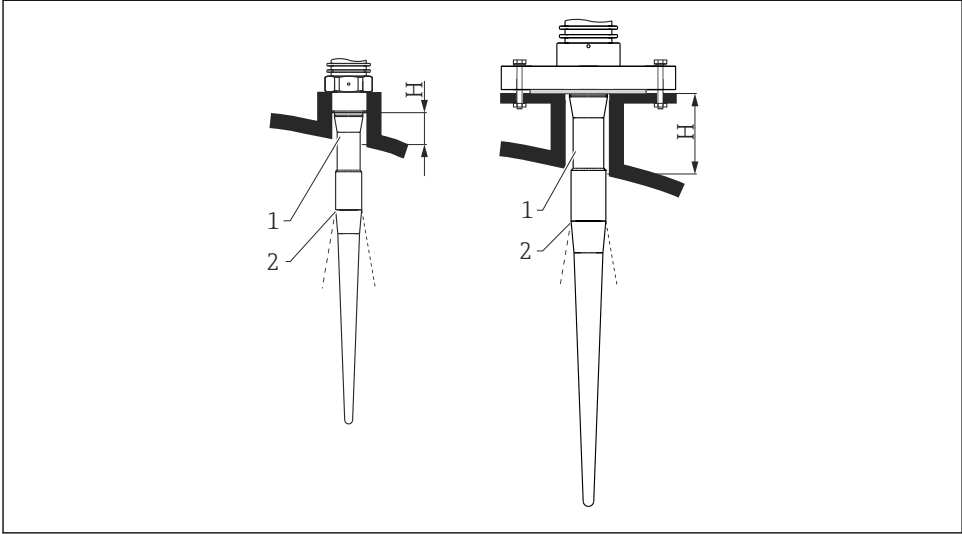


A0018974



Riippuen laiteversiosta merkinä saattaa olla ympyrä tai kaksi yhdensuuntaista viivaa.

Tietoa kaulusputkista



A0016821

2 Kaulusputken korkeus sauva-antennille (FMR53)

- 1 Antennin ei-aktiivinen pituus
2 Säteilykeilasta poistuminen tässä

Antennin pituus	390 mm (15.4 in)	540 mm (21.3 in)
Kaulusputken korkeus H	< 100 mm (3.94 in)	< 250 mm (9.84 in)

i Sauva-antennin ei aktiivisen osan (1) on tultava ulos kaulusputkesta.

- i**
- Laipoille, joissa on PTFE-pinnoitus: noudata pinnoitettuja laippoja koskevia asennusohjeita
 - PTFE-laippapinnoite toimii yleensä myös tiivisteinä kaulusputken ja laitteen laipan välillä

Tietoa kierrelitännöistä

- Kiristä vain kuusiokoloruuveilla.
- Työkalu: kiintoavain 55 mm
- Suurin sallittu kiristystiukkuus:
 - Kierre PVDF: 35 Nm (26 lbf ft)
 - Kierre 316L: 60 Nm (44 lbf ft)

Asennus pinnoitettuihin laippoihin



Huomioi seuraava koskien pinnoitettuja laippoja:

- Käytä laipan reikien lukumäärää vastaava määrä laipparuuveja.
- Kiristä ruuvit ohjeenmukaiseen kiristystiukkuuteen (katso taulukko).
- Kiristä ruuvit uudelleen 24 tunnin kuluttua tai ensimmäisen lämpötilasyklin jälkeen.
- Tarkasta ja kiristä ruuvit uudelleen säännöllisin väliajoin prosessipaineen ja -lämpötilan mukaan.

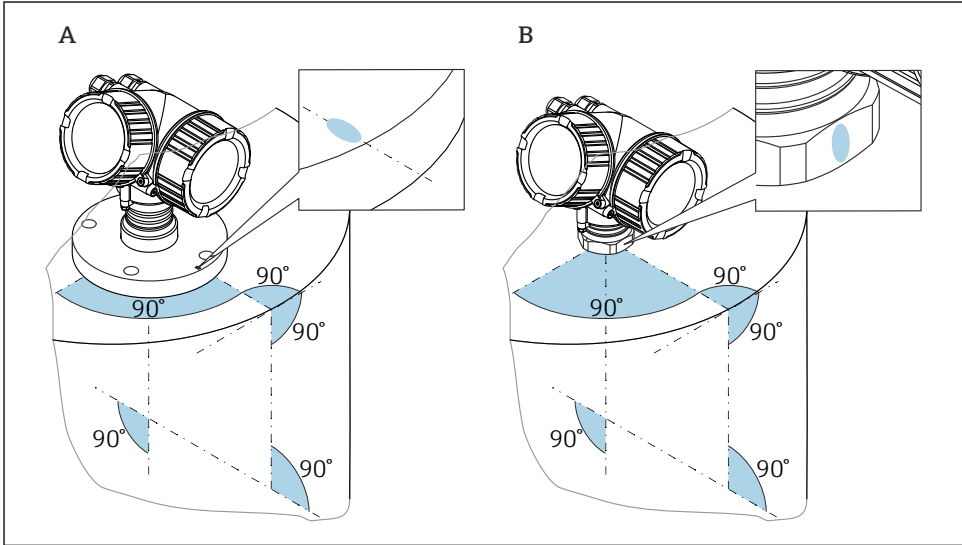
PTFE-laippapinnoite toimii yleensä myös tiivisteenä kauluksellisen suuttimen ja laitteen laipan välillä.

Laipan koko	Ruuvien määrä	Kiristystiukkuus
EN		
DN50 PN10/16	4	45 ... 65 Nm
DN50 PN25/40	4	45 ... 65 Nm
DN80 PN10/16	8	40 ... 55 Nm
DN80 PN25/40	8	40 ... 55 Nm
DN100 PN10/16	8	40 ... 60 Nm
DN100 PN25/40	8	55 ... 80 Nm
DN150 PN10/16	8	75 ... 115 Nm
ASME		
NPS 2" Cl.150	4	40 ... 55 Nm
NPS 2" Cl.300	8	20 ... 30 Nm
NPS 3" Cl.150	4	65 ... 95 Nm
NPS 3" Cl.300	8	40 ... 55 Nm
NPS 4" Cl.150	8	45 ... 70 Nm
NPS 4" Cl.300	8	55 ... 80 Nm
NPS 6" Cl.150	8	85 ... 125 Nm
NPS 6" Cl.300	12	60 ... 90 Nm
NPS 8" Cl.150	8	115 ... 170 Nm
NPS 8" Cl.300	12	90 ... 135 Nm
JIS		
10K 50A	4	40 ... 60 Nm
10K 80A	8	25 ... 35 Nm
10K 100A	8	35 ... 55 Nm
10K 150A	8	75 ... 115 Nm

5.6.2 Torviantenni (FMR54)

Suuntaus

- Suuntaa tuote kohtisuoraan tuotteen pintaan nähden.
- Laipassa on merkintä (piste laipan reikien välissä) kohdistamisen apuna. Tämä merkki tulee kohdistaa mahdollisimman tarkasti säiliön seinämää kohti.

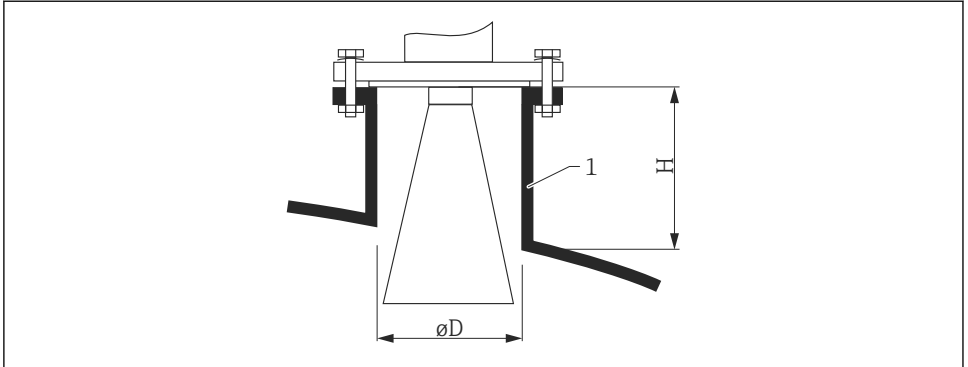


A0018974

i Riippuen laiteversiosta merkinä saattaa olla ympyrä tai kaksi yhdensuuntaista viivaa.

Tietoa kaulusputkesta

Torviantennin tulee tulla ulos kaulusputkesta. Tarvittaessa valitse versio, jossa on antennin jatke 100 ... 400 mm (4 ... 16 in) (lisätarvike).



A0016822

3 Kaulusputken korkeus ja halkaisija torviantennille

1 Asennus kaulusputkeen

Antenni	ØD	Kaulusputken maksimikorkeus H_{max} (Antenni ilman jatketta)
150 mm/6"	146 mm (5.75 in)	185 mm (7.28 in)
200 mm/8"	191 mm (7.52 in)	268 mm (10.6 in)
250 mm/10"	241 mm (9.49 in)	360 mm (14.2 in)

i Antenniversiot < 150mm/6" eivät asennettaviksi vapaaseen tilaan säiliössä. Niitä tulee käyttää vain tasausputkissa tai ylivuotoputkissa.

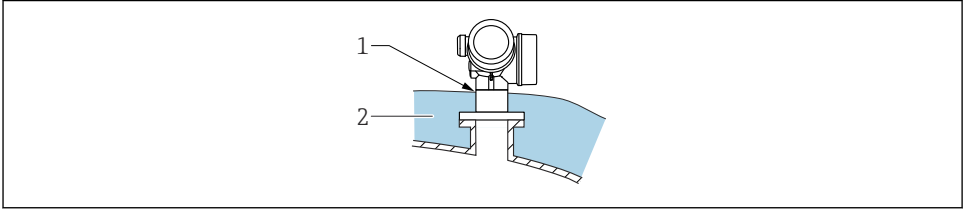
Mittaus muoviseinien ulkopuolelta

- Väliaineen dielektrisyysvakio: $\epsilon_r > 10$
- Jos mahdollista, käytä antennia 250 mm (10 in).
- Etäisyyden antennin päästä säiliön kattoon tulee olla noin 100 mm (4 in).
- Mahdollisuuksien mukaan vältä asennusta paikkoihin, joissa antennin ja säiliön väliin voi muodostua kondensoitumista tai kerrostumia.
- Ulos asennettaessa varmista, että alue antennin ja säiliön välissä on suojattu säältä.
- Älä asenna mitään liittimiä tai kiinnikkeitä, jotka saattavat heijastaa signaalin, antennin ja säiliön väliin.

Säiliön katon sopiva paksuus:

Läpäisty materiaali	PE	PTFE	PP	Pleksilasi
ϵ_r	2.3	2.1	2.3	3.1
Optimaalinen paksuus	16 mm (0.65 in)	17 mm (0.68 in)	16 mm (0.65 in)	14 mm (0.56 in)

5.7 Lämpöeristetty säiliö

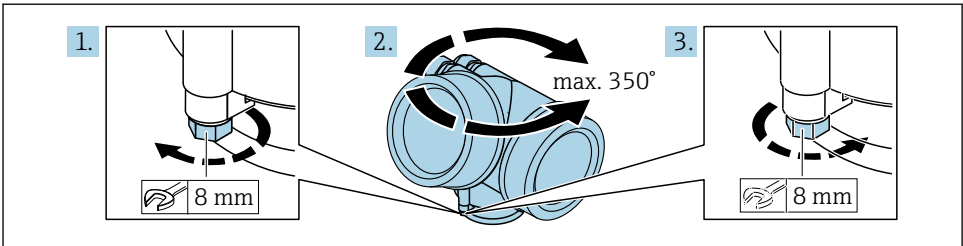


A0032207

Jos prosessilämpötilat ovat korkeita, laitteen täytyy olla tavanomaisessa eristejärjestelmässä (2), jotta elektroniikka ei kuumene lämmön säteilyn tai johtumisen takia. Eristyksen ei tule ulottua korkeammalle kuin laitteen kaula (1).

5.8 Lähettimen kotelon kääntäminen

Lähettimen kotelo on mahdollista kääntää, jotta kytkentäkoteloon tai näyttömoduuliin päästään helpommin käsiksi:

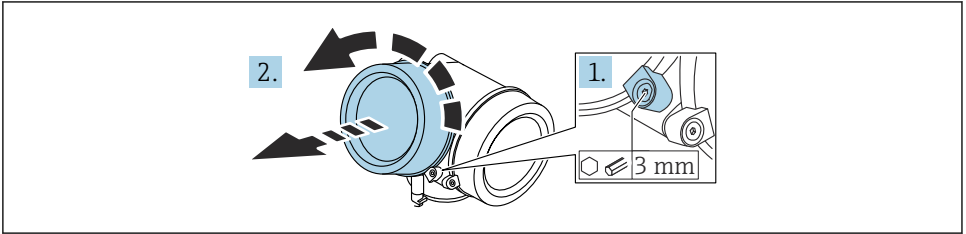


A0032242

1. Avaa kiinnitysruuvi kiintoavaimella.
2. Käännä kotelo haluamaasi suuntaan.
3. Kiristä kiinnitysruuvi (muovikotelo 1,5 Nm; alumiinista tai ruostumattomasta teräksestä valmistettu kotelo 2,5 Nm).

5.9 Näytön kääntäminen

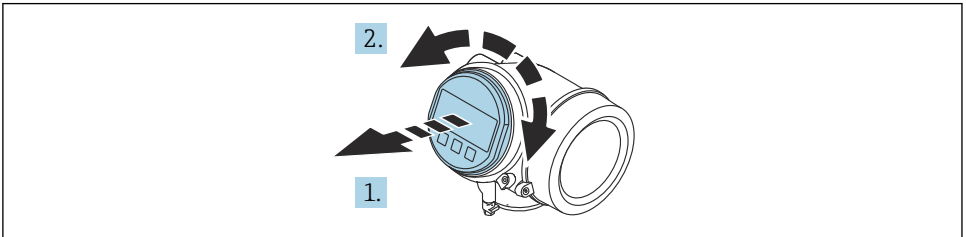
5.9.1 Kannen avaaminen



A0021430

1. Avaa elektroniikkakotelon kannen ruuvi kuusiokoloavaimella (3 mm) ja kierrä kiinnikettä 90 ° vastapäivään.
2. Kierrä elektroniikkakotelon kansi irti ja tarkasta kannen tiiviste. Vaihda se tarvittaessa.

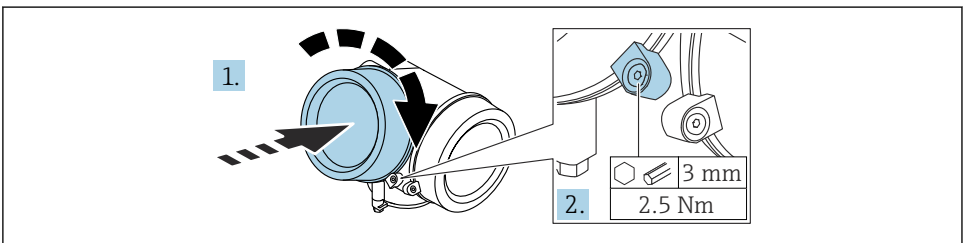
5.9.2 Näyttömoduulin kääntäminen



A0036401

1. Vedä näyttömoduuli ulospäin kiertämällä sitä samalla varovasti.
2. Käännä näyttömoduuli haluamaasi asentoon: maks. 8 × 45 ° kuhunkin suuntaan.
3. Ohjaa kierrejohto kotelon ja pääelektroniikkamoduulin välissä olevaan rakoon ja napsauta näyttömoduuli kiinni elektroniikkakoteloon.

5.9.3 Elektroniikkakotelon kannen sulkeminen



A0021451

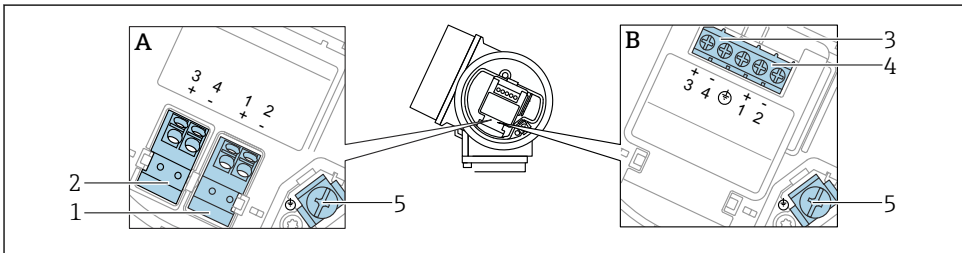
1. Kierrä elektroniikkakotelon kansi paikalleen.
2. Kierrä kiinnikettä 90 ° myötäpäivään ja kiristä kuusiokoloavaimella (3 mm) elektroniikkakotelon kannen ruuvia 2.5 Nm.

6 Sähköliitännät

6.1 Liitännävaatimukset

6.1.1 Liitinjärjestys

Liitinjärjestys PROFIBUS PA / FOUNDATION Fieldbus



A0036500

4 Liitinjärjestys PROFIBUS PA / FOUNDATION Fieldbus

A Ilman sisäänrakennettua ylijännitesuojaa

B Sisäänrakennetun ylijännitesuojan kanssa

1 Liitäntä, PROFIBUS PA / FOUNDATION Fieldbus: liittimet 1 ja 2, ilman sisäänrakennettua ylijännitesuojaa

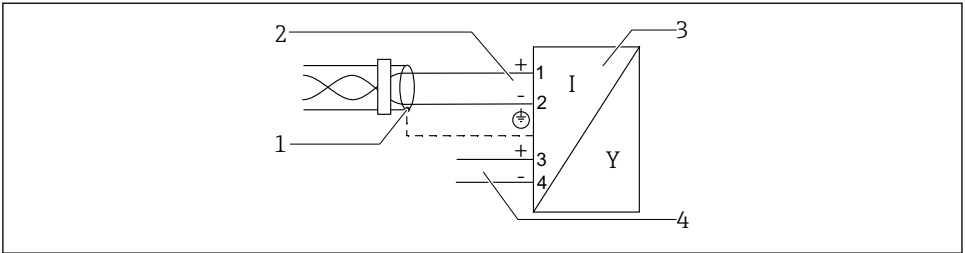
2 Liitäntä, kytkentälähtö (avokollektori): liittimet 3 ja 4, ilman sisäänrakennettua ylijännitesuojaa

3 Liitäntä, kytkentälähtö (avokollektori): liittimet 3 ja 4, sisäänrakennettu ylijännitesuoja

4 Liitäntä, PROFIBUS PA / FOUNDATION Fieldbus: liittimet 1 ja 2, sisäänrakennettu ylijännitesuoja

5 Kaapelisuojausliitin

Lohkokaavio PROFIBUS PA / FOUNDATION Fieldbus



A0036530

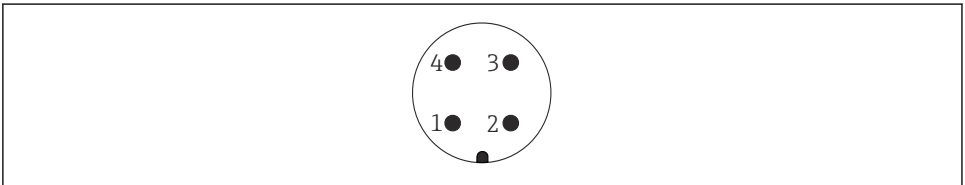
5 Lohkokaavio PROFIBUS PA / FOUNDATION Fieldbus

- 1 Johdon suojaus; huomioi johtoa koskevat erittelyt
- 2 Liitäntä PROFIBUS PA / FOUNDATION Fieldbus
- 3 Mittalaite
- 4 Kytentälähtö (avokollektori)

6.1.2 Laitepistoke



Jos laiteversioissa on pistoke, koteloä ei tarvitse avata signaalikaapelin liittämistä varten.



A0011175

6 M12-pistokkeen napojen kytkennät

- 1 Signaali +
- 2 Ei kytketty
- 3 Signaali -
- 4 Maadoitus

6.1.3 Syöttöjännite

PROFIBUS PA, FOUNDATION Fieldbus

"Virtalähde, lähtö" ¹⁾	"Hyväksyntä" ²⁾	Liitinjännite
E: 2-johtiminen; FOUNDATION Fieldbus, kytkinlähtö G: 2-johtiminen; PROFIBUS PA, kytkinlähtö	<ul style="list-style-type: none"> ■ Ei-Ex ■ Ex nA ■ Ex nA(ia) ■ Ex ic ■ Ex ic(ia) ■ Ex d(ia) / XP ■ Ex ta / DIP ■ CSA GP 	9 ... 32 V ³⁾
	<ul style="list-style-type: none"> ■ Ex ia / IS ■ Ex ia + Ex d(ia) / IS + XP 	9 ... 30 V ³⁾

- 1) Tuotteen rakenteen ominaisuus O20
- 2) Tuotteen rakenteen ominaisuus O10
- 3) Maks. 35 V:n syöttöjännitteet eivät vahingoita laitetta.

Napaisuudesta riippuvainen	Ei
Täyttää FISCO/FNICO-vaatimukset IEC 60079-27:n mukaan	Kyllä

6.2 Laitteen kytkentä

VAROITUS

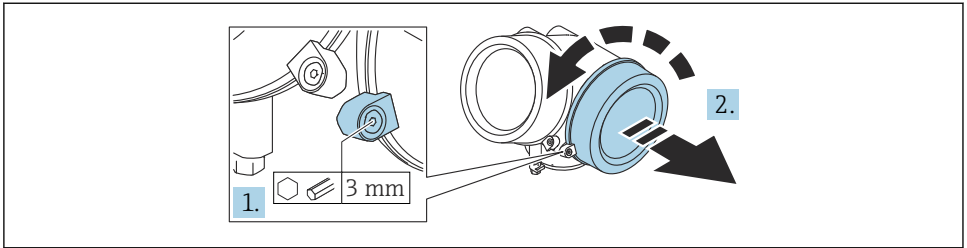
Räjähdysvaara!

- ▶ Noudata sovellettavia maakohtaisia standardeja.
- ▶ Huomioi turvallisuusohjeissa (XA) annetut tekniset tiedot.
- ▶ Käytä vain ohjeenmukaisia holkkitiivisteitä.
- ▶ Varmista, että syöttöjännite vastaa laitekilvessä ilmoitettua jännitettä.
- ▶ Katkaise virta ennen laitteen kytkemistä.
- ▶ Kytke potentiaalin tasausjohto ulkopuolen maadoitusliittimeen ennen virran kytkemistä päälle.

Vaadittavat työkalut/lisätarvikkeet:

- Laitteisiin, joiden kannessa on lukko: kuusiokoloavain AF3
- Johdonkuorija
- Kun käytetään kierrettyjä johtimia: yksi päätehylys jokaista liitettävää johdinta kohden.

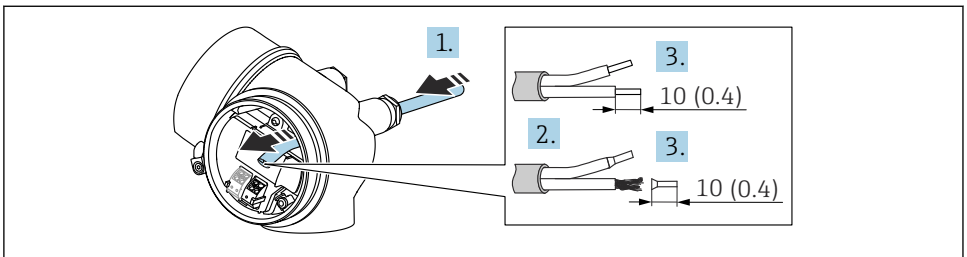
6.2.1 Kannen avaaminen



A0021490

1. Avaa kytkentäkotelon kannen ruuvi kuusiokoloavaimella (3 mm) ja kierrä kiinnikettä 90 ° vastapäivään.
2. Kierrä kytkentäkotelon kansi irti ja tarkasta kannen tiiviste. Vaihda se tarvittaessa.

6.2.2 Kytkeminen

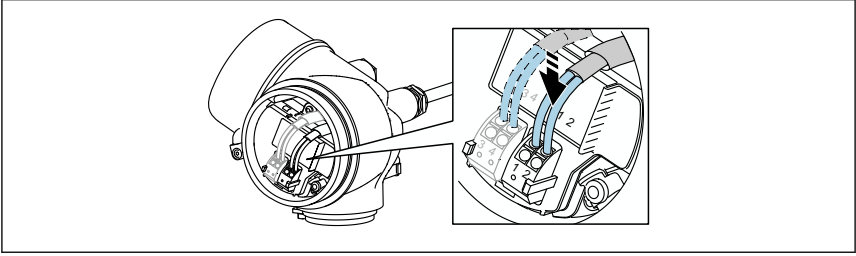


A0036418

7 Tekninen yksikkö mm (in)

1. Työnnä kaapeli läpivientiaukon läpi. Jotta läpiviennistä saadaan tiivis, älä poista sen tiivistettä.
2. Irrota kaapelin vaippa.
3. Kuori kaapelin päät 10 mm (0.4 in). Kun käytetään kierrettyjä johtimia, kiinnitä myös päätehylsy.
4. Kiristä kaapelliläpiviennit tiukasti.

5. Liitä kaapeli liitinjärjestyksen mukaan.

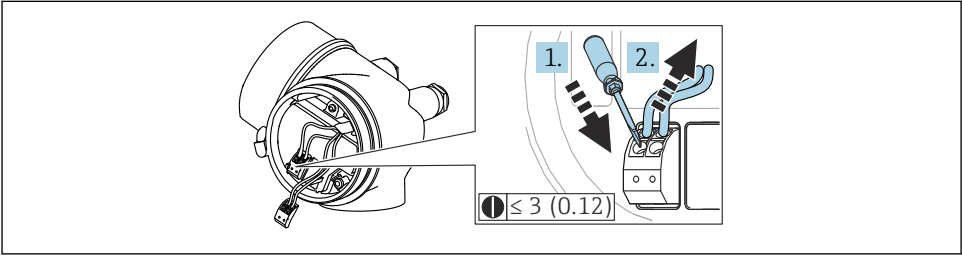


A0034682

6. Kun käytetään suojattuja kaapeleita: kytke kaapelisuojaus maadoitusliittimeen.

6.2.3 Kytkettävät jousiliittimet

Kun käytetään laiteversioita, joissa on sisäänrakennettu ylijännitesuoja, sähköinen liitäntä on toteutettu kytkettävillä jousiliittimillä. Kiinteät liittimet tai joustavat liittimet, joissa on päätehylsy, voidaan asentaa suoraan liittimeen käyttämättä vipua, ja ne muodostavat kontaktin automaattisesti.



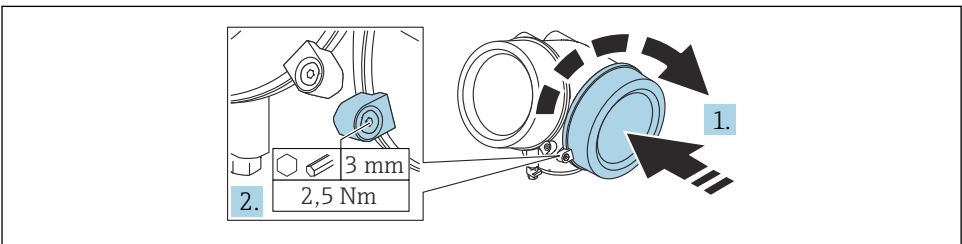
A0013661

8 Tekninen yksikkö mm (in)

Kaapelin uudelleenirrotus liittimestä:

1. Paina uraruuvivaltalla ≤ 3 mm kahden liitinreiän välistä rakoa alaspäin
2. Vedä samanaikaisesti johdon pää irti liittimestä.

6.2.4 Kytkentäkotelon kannen sulkeminen



A0021491

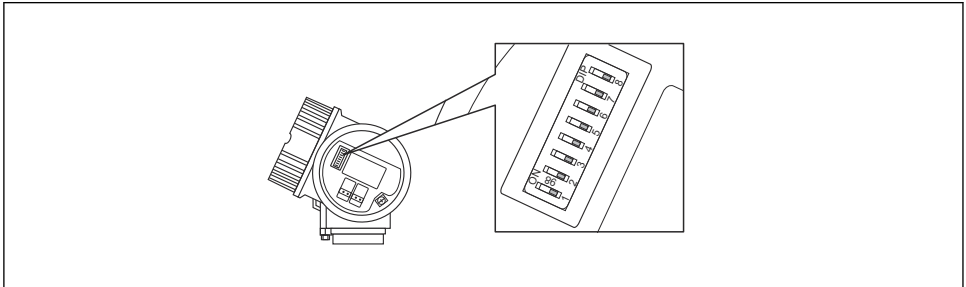
1. Kierrä kytkentäkotelon kansi paikalleen.
2. Kierrä kiinnikettä 90 ° myötäpäivään ja kiristä kuusiokoloavaimella (3 mm) kytkentäkotelon kannen ruuvia 2.5 Nm.

7 Liittäminen PROFIBUS-verkkoon

7.1 Laitteen isäntätiedoston (GSD) yleiskatsaus

Valmistajan tunnus	17 (0x11)
Tunnistenumero	0x1559
Profiilin versio	3.02
GSD-tiedosto	Tiedot ja tiedostot osoitteessa:
GSD-tiedostoversio	<ul style="list-style-type: none"> ■ www.endress.com ■ www.profibus.org

7.2 Laitesoitteen asetus



A0015686

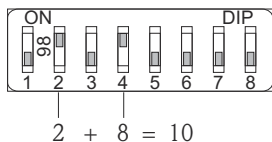
9 Osoitekytkin kytkentäkotelossa

7.2.1 Laitteiston osoitteenmuodostus

1. Aseta kytkin 8 asentoon "OFF".
2. Aseta osoite alla olevan taulukon mukaan kytkimien 1...7 avulla.

Osoitteen muutos astuu voimaan 10 sekunnin kuluttua. Laite käynnistyy uudelleen.

Kytkin	1	2	3	4	5	6	7
Arvo "ON"-asennossa	1	2	4	8	16	32	64
Arvo "OFF"-asennossa	0	0	0	0	0	0	0

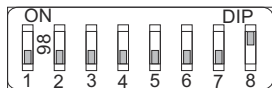


A0015902

- 10 *Laitteiston osoittamisen esimerkki; kytkin 8 asetetaan "OFF"-asentoon; kytkimet 1...7 määrittävät osoitteen.*

7.2.2 Ohjelmiston osoitteenmuodostus

1. Aseta kytkin 8 "ON"-asentoon.
2. Laite käynnistyy automaattisesti uudelleen ja ilmoittaa nykyisen osoitteen (tehdasasetus: 126).
3. Osoitteen asettaminen käyttövalikon kautta: Setup → Device address



A0015903

- 11 *Osoitteenmuodostus ohjelmistossa, esimerkki; kytkin 8 on "ON"-asennossa; osoite määritetään käyttövalikossa (Setup → Device address).*

8 Käyttövaihtoehdot

Laitetta voidaan käyttää seuraavilla tavoilla:

- Käyttö käyttövalikon kautta (näyttö)
- DeviceCare / FieldCare, katso käyttöohjeet
- SmartBlue (sovellus), Bluetooth (valinnainen), katso käyttöohjeet



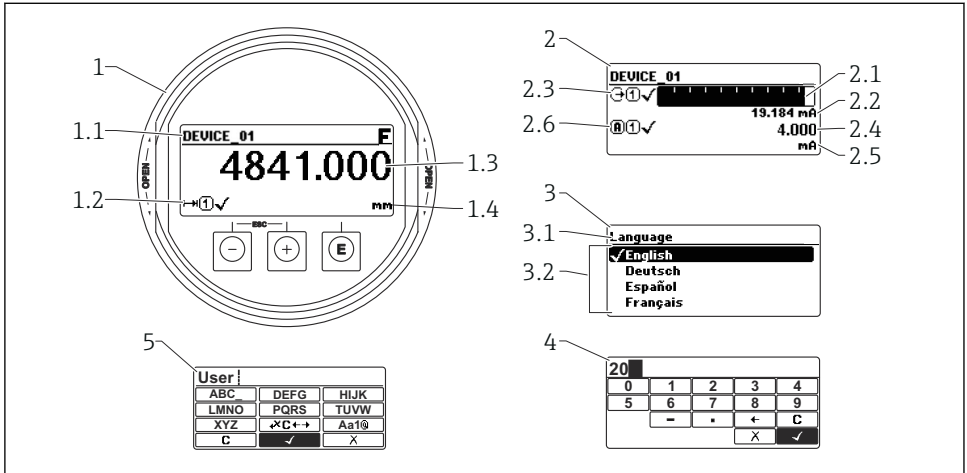
A0033202

- 12 *Latauslinkki*

9 Käyttöönotto

9.1 Käyttövalikon rakenne ja toiminta

9.1.1 Näyttö



A0012635


13 Näytön ja käyttömoduulin näyttöformaatti

- 1 Mitatun arvon näyttö (1 arvon maks. koko)
- 1.1 Otsikko, joka sisältää tunnisteiden ja virhesymbolin (jos virhe on ilmennyt)
- 1.2 Mitatun arvon symbolit
- 1.3 Mitattu arvo
- 1.4 Yksikkö
- 2 Mitatun arvon näyttö (pylväskaavio + 1 arvo)
- 2.1 Pylväskaavio mitatulle arvolle 1
- 2.2 Mitattu arvo 1 (ja yksikkö)
- 2.3 Mitatun arvon symbolit mitatulle arvolle 1
- 2.4 Mitattu arvo 2
- 2.5 Yksikkö mitatulle arvolle 2
- 2.6 Mitatun arvon symbolit mitatulle arvolle 2
- 3 Parametrin visualisointi (tässä: parametri ja valintalista)
- 3.1 Otsikko, joka sisältää parametrin nimen ja virhesymbolin (jos virhe on ilmennyt)
- 3.2 Valintalista; osoittaa nykyisen parametriarvon.
- 4 Numeroiden syöttötaulukko
- 5 Kirjaimien ja erikoismerkkien syöttötaulukko

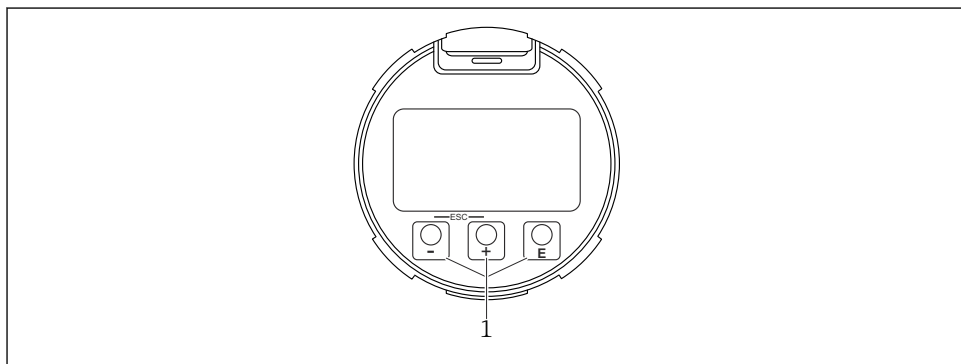
9.1.2 Käyttöelementit

Toiminnot

- Mitattujen arvojen, vikojen ja ilmoitusviestien näyttö
- Taustavalaistus, joka vaihtelee vihreästä punaiseen virhetapauksessa
- Laitteen näyttö voidaan irrottaa, jolloin sitä on helpompi käyttää

 Laitteen näytöt ovat käytettävissä lisävarusteisella langattomalla Bluetooth®-teknologialla.

Taustavalaistus kytketään päälle tai pois päältä syöttöjännitteestä ja virrankulutuksesta riippuen.






A0039284

14 Näyttömoduuli

1 Käyttöpainikkeet

Painikkeet

- Painike 
 - Siirry valintalistalla alaspäin
 - Muokkaa numeerisia arvoja tai merkkejä toiminnon sisällä
- Painike 
 - Siirry valintalistalla ylöspäin
 - Muokkaa numeerisia arvoja tai merkkejä toiminnon sisällä
- Painike 
 - *Mitatun arvon näytössä*: Painikkeen lyhyt painallus avaa käyttövalikon.
 - Painikkeen 2 s pituinen painallus avaa kontekstivalikon.
 - *Valikossa alavalikko*: Painikkeen lyhyt painallus:
 - Avaa valitun valikon, alavalikon tai parametrin.
 - Painikkeen 2 s pituinen painallus parametrissa:
 - Jos käytettävissä, avaa parametrin toiminnan ohjetekstin.
 - *Teksti- ja numeroeditorissa*: Painikkeen lyhyt painallus:
 - Avaa valitun ryhmän.
 - Suorittaa valitun toimenpiteen.
 - Suorittaa valitun toimenpiteen.

- Painike \oplus ja painike \square (ESC-toiminto - paina painikkeita samaan aikaan)
 - *Valikossa alavalikko*: Painikkeen lyhyt painallus:
 - Poistaa nykyiseltä valikkotasolta ja siirtää seuraavaksi korkeammalle tasolle.
 - Jos ohjeteksti on avattuna, sulkee parametrin ohjetekstin.
 - Painikkeen 2 s pituinen painallus palauttaa mitatun arvon näyttöön ("aloitusnäyttö").
 - *Teksti- ja numeroeditorissa*: sulkee teksti- tai numeroeditorin ottamatta muutoksia käyttöön.
- Painike \square ja painike \boxminus (paina samaan aikaan) Vähentää kontrastia (kirkkaampi asetus).
- Painike \oplus ja painike \boxminus (pidä samaan aikaan painettuina) Lisää kontrastia (tummempi asetus).

9.2 Kontekstivalikon avaaminen

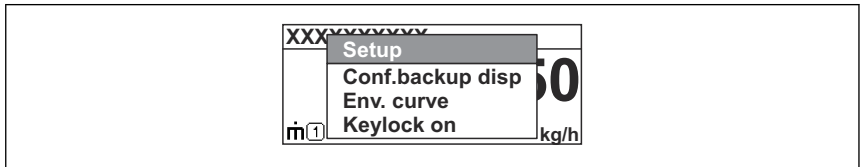
Kontekstivalikon avulla käyttäjä voi avata seuraavat valikot suoraan ja nopeasti toimintanäytöstä:

- Setup (Asetukset)
- Conf. backup disp. (Konf. varmuuskop. näyt.).
- Envelope curve (Verhokäyrä)
- Keylock on (Näppäinluk. päällä)

Kontekstivalikon avaus ja sulkeminen

Käyttäjä on toimintanäytössä.

1. Paina \boxminus -painiketta 2 s ajan.
 - ↳ Kontekstivalikko avautuu.





A0037872

2. Paina painikkeita \square + \oplus samanaikaisesti.
 - ↳ Kontekstivalikko sulkeutuu ja toimintanäyttö tulee näkyviin.

Valikon avaaminen kontekstivalikossa

1. Avaa kontekstivalikko.
2. Paina \oplus siirtyäksesi haluamaasi valikkoon.
3. Paina \boxminus vahvistaaksesi valinnan.
 - ↳ Valittu valikko avautuu.

9.3 Käyttövalikko

Parametri/alavalikko	Tarkoitus	Kuvaus
Language Setup → Advanced setup → Display → LanguageExpert → System → Display → Language	Määrittää käyttökielen paikallisyössä	 BA01126F - käyttöohjeet, FMR53/FMR54, PROFIBUS PA
Setup	Kun arvot on asetettu näille käyttöönottoparametreille, mittaus tulee yleensä konfiguroida täysin.	
Setup → Mapping	Häiriökaikujen kartoitus	
Setup → Advanced setup	Sisältää lisää alavalikoita ja parametreja <ul style="list-style-type: none"> ▪ Mittauksen mukautetumpaa määrittystä varten (sopeutus erikoismittausolosuhteisiin) ▪ Mitatun arvon muuntaminen (skaalaus, linearisointi). ▪ Lähtösignaalin skaalausta varten. 	
Diagnostics	Sisältää laitteen kunnan diagnosoinnin tärkeimmät parametrit	 GPO1018F - laitteen parametrien kuvaus FMR5x, PROFIBUS PA
Expert -valikko Kohdassa Enter access code - parametri syötä 0000 , jos asiakaskohtaista pääsykoodia ei ole määritetty.	Sisältää kaikki laitteen parametrit (myös jossakin muussa valikossa jo olevat). Tämä valikko on ryhmitelty laitteen toimintolohkojen mukaan.	

9.4 Kirjoitussuojauksen poisto

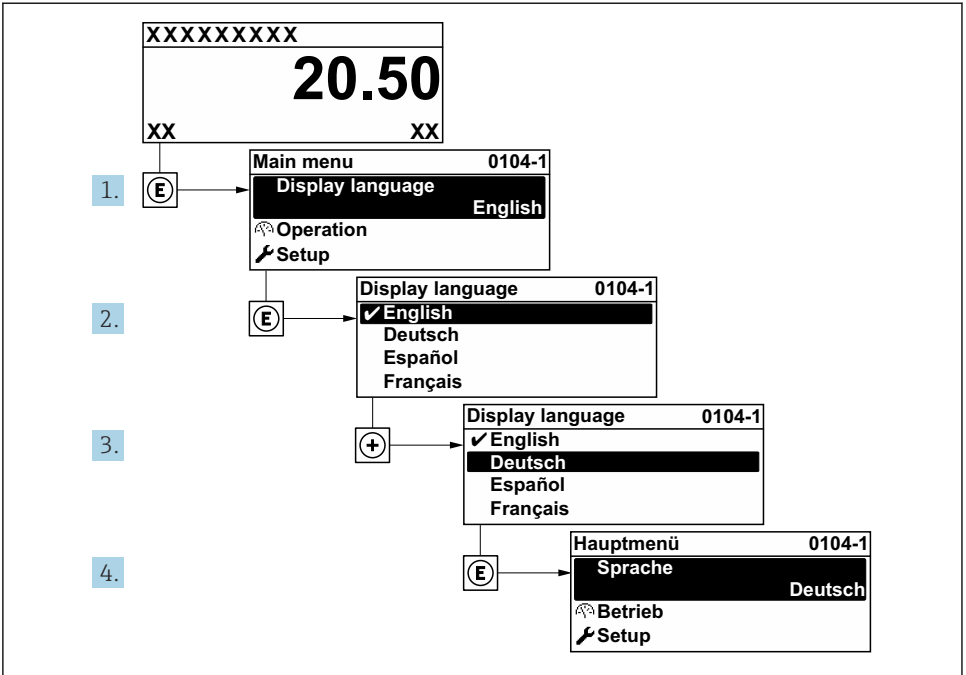
Jos laite on kirjoitussuojattu, kirjoitussuojaus täytyy ensin poistaa käytöstä, katso käyttöohjeet.



BA01126F - käyttöohjeet, FMR53/FMR54, PROFIBUS PA

9.5 Käyttökielen asetus

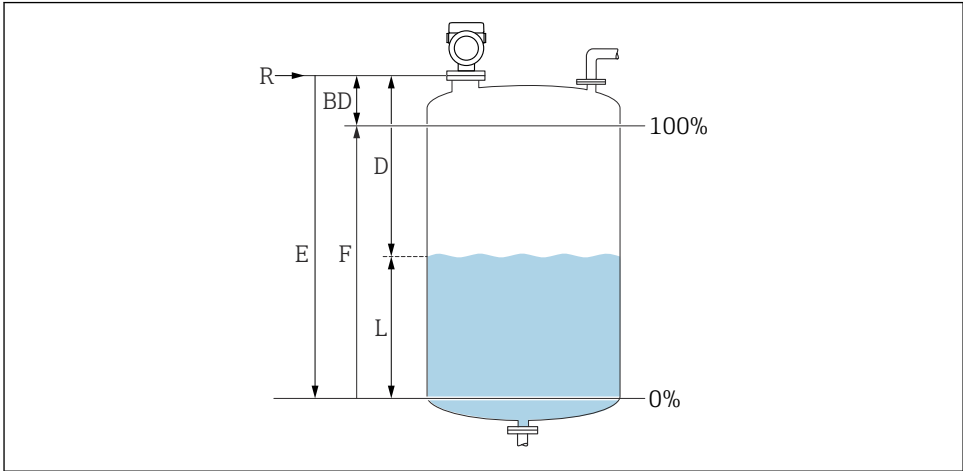
Tehdasasetus: englanti tai tilattu maakohtainen kieli



A0029420

15 *Esimerkki paikallisesta näytöstä*

9.6 Pintamittauksen konfigurointi



A0016933

16 Konfigurointiparametrit nesteiden pinnankorkeuden mittaukseen

- R* Mittauksen referenssipiste
- D* Distance
- L* Level
- E* Empty calibration (= nollapiste)
- F* Full calibration (= mittausväli)

1. Setup → Device tag
 - ↳ Enter a unique name for the measuring point to identify the device quickly within the plant.
2. **Setup → Device address**
 - ↳ Syötä laitteen väylän osoite (vain ohjelmiston osoitteenmuodostuksessa).
3. Setup → Distance unit
 - ↳ Used for the basic calibration (Empty / Full).
4. Setup → Bin type
 - ↳ Optimizes the signal filters for the respective bin type. Note: 'Workbench test' deactivates all filters. This option should exclusively be used for tests.
5. Setup → Medium group
 - ↳ Määritä väliaineryhmä ("vesipohjainen" $K > 4$ tai "muu": $DK > 1.9$)

6. Setup → Empty calibration
 - ↳ Määritä tyhjä-etäisyys E (referenssipisteen R ja 0%-merkin etäisyys). Setup → Advanced setup → Level → Tank/silo height If the parametrized measuring range (Empty calibration) differs significantly from the tank or silo height, it is recommended to enter the tank or silo height in this parameter. Example: Continuous level monitoring in the upper third of a tank or silo. Note: For tanks with conical outlet, this parameter should not be changed as in this type of applications 'Empty calibration' is usually not << the tank or silo height.
7. Setup → Full calibration
 - ↳ Distance between minimum level (0%) and maximum level (100%).
8. Setup → Level
 - ↳ Currently measured level
9. Setup → Distance
 - ↳ Distance between lower edge of flange or thread and medium surface.
10. Setup → Signal quality
 - ↳ Näyttää analysoidun pinnankorkeuden kaiun signaalin laadun.
11. Setup → Mapping → Confirm distance
 - ↳ Vertaa näytössä olevaa etäisyyttä todelliseen arvoon häiriökaikukartoituksen taltioinnin käynnistämiseksi.
12. Setup → Advanced setup → Level → Level unit
 - ↳ Valitse pinnankorkeuden yksikkö: %, m, mm, ft, in (tehdasasetus: %)



Laitteen reaktioaika voidaan määrittää parametrin **Tank type** kautta. Edistyneet asetukset ovat mahdolliset alavalikon **Advanced setup** kautta.

9.7 Käyttäjakohtaiset sovellukset

Määrittääksesi käyttäjäkohtaisten sovellusten parametrit katso:



BA01126F - käyttöohjeet, FMR53/FMR54, PROFIBUS PA

Myös alavalikolle **Expert**:



GP01018F - laitteen parametrien kuvaus FMR5x, PROFIBUS PA



71579203

www.addresses.endress.com
