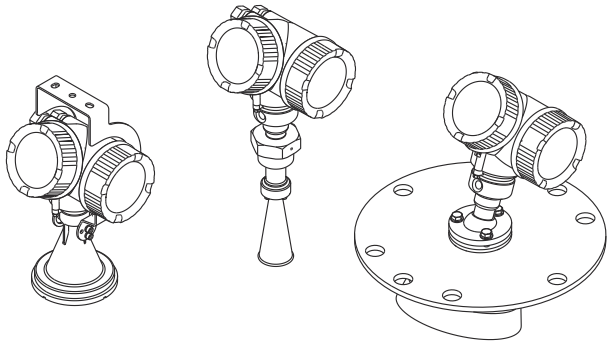


# Lyhyt käyttöopas Micropilot FMR56, FMR57 PROFIBUS PA

Tutka-anturi

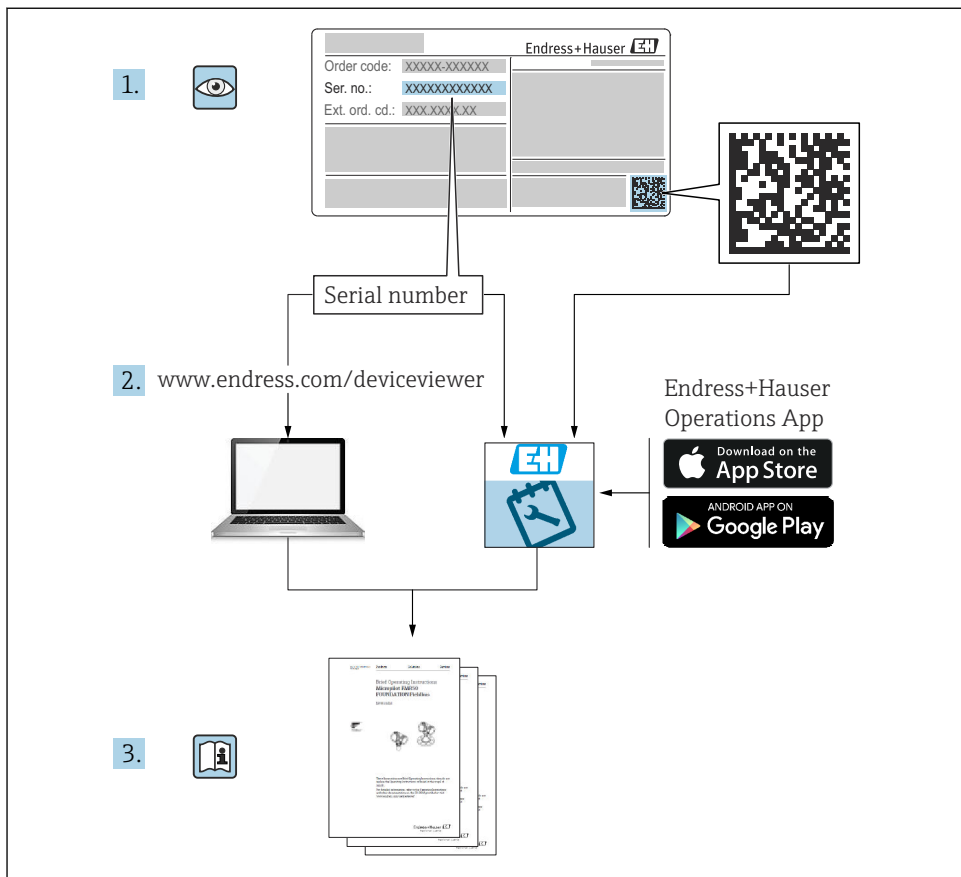


Tämä lyhyt käyttöopas on käyttöohjeiden suppea versio; se ei korvaa laitteeseen liittyviä käyttöohjeita.

Lisätietoja laitteesta saat käyttöohjeista ja muista asiakirjoista: Saatavana kaikille laiteversioille seuraavilla yhteyksillä:

- Internet: [www.endress.com/deviceviewer](http://www.endress.com/deviceviewer)
- Älypuhelin/tabletti: *Endress+Hauserin käyttösovellus*

# 1 Liiteasiakirjat



A0023555

## 2 Tietoja tästä asiakirjasta

### 2.1 Käytettävät symbolit

#### 2.1.1 Turvallisuussymbolit



Tämä symboli ilmoittaa vaarallisesta tilanteesta. Varoituksen huomiotta jättäminen voi aiheuttaa vakavia vammoja tai jopa kuoleman.

**⚠ VAROITUS**

Tämä symboli ilmoittaa vaarallisesta tilanteesta. Varoituksen huomiotta jättäminen voi aiheuttaa vakavia vammoja tai jopa kuoleman.

**⚠ HUOMIO**

Tämä symboli ilmoittaa vaarallisesta tilanteesta. Varoituksen huomiotta jättäminen voi aiheuttaa lieviä tai keskivaikeita vammoja.

**⚠ HUOMAUTUS**

Tämä symboli sisältää tietoja menettelytavoista ja muista asioista, jotka eivät aiheuta tapaturmavaaraa.

### 2.1.2 Sähkösymbolit



#### Suojamaadoitus (PE = Protective Earth)

Maadoitusliittimet on kytkettävä ennen muita kytkentöjä.

Maadoitusliittimet sijaitsevat laitteen sisällä ja ulkopuolella.

- Sisäpuolen maadoitusliitin: liittää suojamaadoituksen verkkojännitteeseen.
- Ulkopuolen maadoitusliitin: liittää laitteen laitoksen maadoitusjärjestelmään.

### 2.1.3 Työkalusymbolit

#### Työkalusymbolit



Uraruuvitaltta



Kuusiokoloavain



Kiintoavain

### 2.1.4 Tietyyntyyppisten tietojen ja kuvien kuvakkeet



#### Sallittu

Sallitut menettelytavat, prosessit tai toimet



#### Kielletty

Kielletyt menettelytavat, prosessit tai toimet



#### Vihje

Ilmoittaa lisätiedoista



Asiakirjaviite



Kuvaviite



Ilmoitus tai yksittäinen vaihe, joka tulee huomioida



Toimintavaiheiden sarja



Toimintavaiheen tulos



Silmämääräinen tarkastus

1, 2, 3, ...

Kohtien numerot

A, B, C, ...

Näkymät

## 3 Turvallisuuden perusohjeet

### 3.1 Henkilökuntaa koskevat vaatimukset

Henkilökunnan on täytettävä tehtävissään seuraavat vaatimukset:

- ▶ Koulutetuilla ja päteillä ammattilaisilla täytyy olla asiaankuuluva pätevyys kyseiseen toimenpiteeseen ja tehtävään.
- ▶ Henkilökunnalla on oltava laitoksen omistajan/käyttäjän valtuutus.
- ▶ Henkilökunnan on tunnettava kansainväliset/maakohtaiset säännökset.
- ▶ Ennen töihin ryhtymistä henkilökunnan on luettava käyttöohjeen ja lisäasiakirjojen ohjeet ja todistukset (sovelluksesta riippuen) läpi ja varmistettava, että niiden sisältö tulee myös ymmärretyksi.
- ▶ Henkilökunnan on noudatettava ohjeita ja yleisiä ehtoja.

### 3.2 Käyttötarkoitus

#### Sovellus ja väliaineet

Tässä käyttöoppaassa kuvattu mittauslaite on tarkoitettu jatkuvaan, kosketuksettomaan kiinteiden jauhe- ja raeaineiden pinnankorkeuden mittaukseen. Koska sen toimintataajuus on noin 26 GHz, maksimi lähetyspulssiteho 23.3 mW ja keskimääräinen lähtöteho 0.076 mW, laitetta voidaan käyttää myös rajoituksetta suljettujen metallisäiliöiden ulkopuolella (esimerkiksi altaiden, avoimien kanavien tai kasojen yläpuolella). Sen toiminta ei aiheuta mitään vaaraa ihmisille tai eläimille.

Edellyttäen että "Teknisissä tiedoissa" määritellyt raja-arvoja ja käyttöoppaassa ja lisäasiakirjoissa ilmoitettuja käyttöolosuhteita noudatetaan, mittalaitetta saa käyttää vain seuraaviin mittauksiin:

- ▶ Mitattavat prosessimuuttujat: pinnankorkeus, etäisyys, signaalinvoimakkuus
- ▶ Laskemalla määritetyt prosessimuuttujat: erimallisten säiliöiden tilavuus tai massa; patojen tai kanavien läpivirtauksen mittaus (laskettu pinnankorkeudesta linearisointitoiminnolla)

Varmistaaksesi, että mittalaitte pysyy hyvässä kunnossa käyttöaikana:

- ▶ Käytä mittalaitetta vain sellaisille väliaineille, joita sen kustuvat osat kestävät asiaankuuluvasti.
- ▶ Huomioi "teknisissä tiedoissa" ilmoitetut raja-arvot.

## Virheellinen käyttö

Valmistaja ei vastaa vahingoista, jotka aiheutuvat laitteen väärästä tai käyttötarkoituksen vastaisesta käytöstä.

Rajatapausten selvittäminen:

- ▶ Erikoisaineiden ja puhdistusaineiden yhteydessä Endress+Hauser auttaa mielellään kostuvien osien materiaalien korroosiokestävyyden tutkimisessa, mutta se ei kuitenkaan hyväksy mitään tähän liittyviä takuu- tai vastuuvaatimuksia.

## Jäännösriskit

Prosessista välittyvän lämmön sekä elektroniikan virtahäviön vuoksi elektroniikkakotelo ja sen sisällä olevat osat (esim. näyttömoduuli, pääelektroniikkamoduuli ja I/O elektroniikkamoduuli) voivat nousta jopa 80 °C:n (176 °F) lämpötilaan. Käytön aikana anturi voi saavuttaa lähes prosessiaineen lämpötilan.

Kuumien pintojen aiheuttama palovammavaara!

- ▶ Korkeiden nestelämpötilojen aiheuttamien palovammojen välttämiseksi varmista riittävän hyvä kosketussuojaus.

## 3.3 Työpaikan turvallisuus

Laitteen luona ja kanssa tehtävissä töissä:

- ▶ Pue vaadittavat henkilösuojaimet maakohtaisten säännösten mukaan.

## 3.4 Käyttöturvallisuus

Loukkaantumisvaara!

- ▶ Käytä laitetta vain, kun se on teknisesti moitteettomassa kunnossa eikä siinä ole häiriöitä eikä vikoja.
- ▶ Käyttäjä on vastuussa laitteen häiriöttömästä toiminnasta.

## Räjähdyksenvaarallinen tila

Ihmisille tai laitekselle aiheutuvan vaaran välttämiseksi, kun laitetta käytetään räjähdysvaarallisella alueella (esim. räjähdysuojaus):

- ▶ Tarkasta laitekilvestä, saako tilattua laitetta ottaa käyttötarkoituksensa mukaiseen käyttöön räjähdysvaarallisella alueella.
- ▶ Huomioi tämän käyttöoppaan liitteenä olevissa erillisissä lisäasiakirjoissa ilmoitetut tekniset tiedot.

## 3.5 Tuoteturvallisuus

Tämä mittalaite on suunniteltu huolellisesti tekniikan nykyistä tasoa vastaavien turvallisuusmääräysten mukaan, testattu ja toimitettu tehtaalta käyttöturvallisessa kunnossa. Se täyttää yleiset turvallisuusstandardit ja lakimääräykset.

### HUOMAUTUS

**Kotelointiluokka menetetään, jos laite avataan kosteassa ympäristössä**

- ▶ Jos laite avataan kosteassa ympäristössä, laitekilvestä ilmoitettu kotelointiluokka ei ole enää voimassa. Tämä voi myös haitata laitteen turvallista käyttöä.

### 3.5.1 CE-merkki

Mittausjärjestelmä täyttää sovellettavien EY-direktiivien lakimääräykset. Ne sekä käytetyt standardit on ilmoitettu vastaavassa EY-vaatimustenmukaisuusvakuutuksessa.

Valmistaja vahvistaa laitteen läpäisseen vaadittavat testit kiinnittämällä CE-merkin.

### 3.5.2 EAC-vaatimustenmukaisuus

Mittausjärjestelmä täyttää asiaankuuluvat EAC-vaatimukset. Ne sekä käytetyt standardit on ilmoitettu vastaavassa EAC-vaatimustenmukaisuusvakuutuksessa.

Valmistaja vahvistaa laitteen läpäisseen vaadittavat testit kiinnittämällä EAC-merkin.


## 4 Tulotarkastus ja tuotteen tunnistaminen

### 4.1 Tulotarkastus

Tarkasta seuraava tulotarkastuksen yhteydessä:

- Ovatko saapumisilmoituksessa ja tuotteen tarrassa olevat tilauskoodit identtisiä?
- Ovatko tuotteet vauriottomia?
- Vastaavatko laitteen laitekilven tiedot saapumisilmoituksessa olevia tilaustietoja?
- Onko käyttösovelluksen sisältävä DVD mukana?

Mikäli tarpeen (katso laitekilpi): ovatko turvallisuusohjeet (XA) mukana?

 Jos jokin näistä ehdoista ei päde, ota yhteyttä Endress+Hauserin myyntiin.

### 4.2 Varastointi ja kuljetus

#### 4.2.1 Varastointiolosuhteet

- Sallittu varastointilämpötila:  $-40 \dots +80 \text{ °C}$  ( $-40 \dots +176 \text{ °F}$ )
- Käytä alkuperäispakkausta.

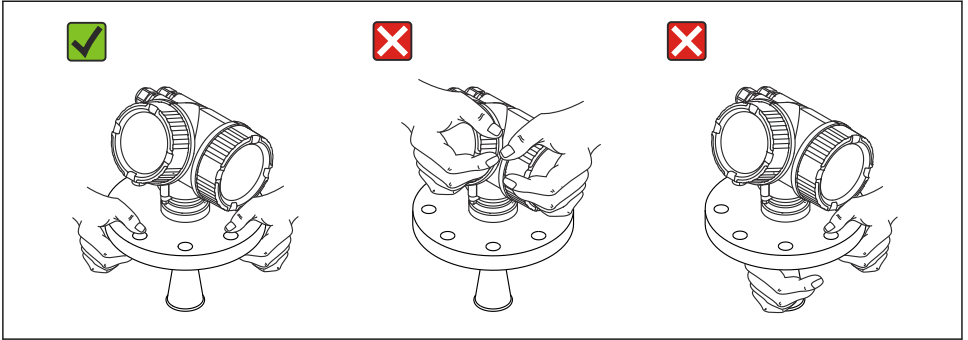
#### 4.2.2 Tuotteen kuljetus mittauspisteeseen

##### **HUOMAUTUS**

**Kotelo tai antennin torvi voivat vaurioitua tai irrota.**

Loukkaantumiswaara!

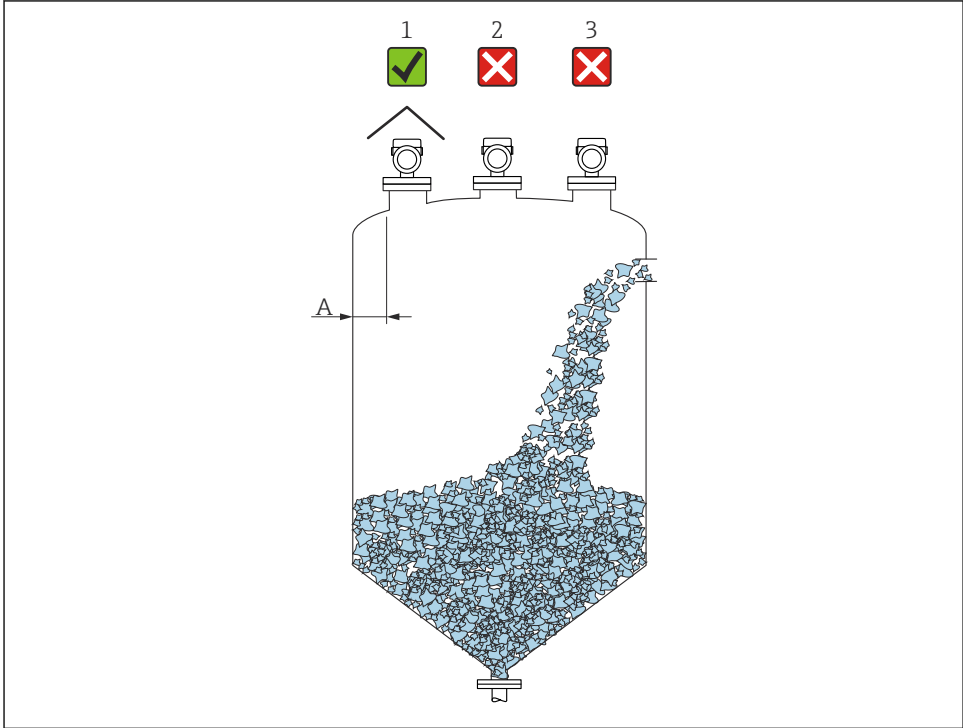
- ▶ Kuljeta mittalaite mittauspisteelle alkuperäispakkauksessa tai kotelosta kiinni pitämällä.
- ▶ Varmista aina nostolaitteiden (nostoliinat, nostosilmukat jne.) kiinnitys prosessiliitintään. Älä koskaan nosta laitetta elektronisesta kotelosta tai antennista. Huomioi laitteen painopiste, jotta se ei kallistu tai luiskahda vahingossa.
- ▶ Noudata turvallisuusmääräyksiä ja kuljetusohjeita, jotka koskevat yli 18 kg (39,6 lbs) painavia laitteita (IEC61010).



A0016875

## 5 Asennus

### 5.1 Asennuspaikka



A0016883

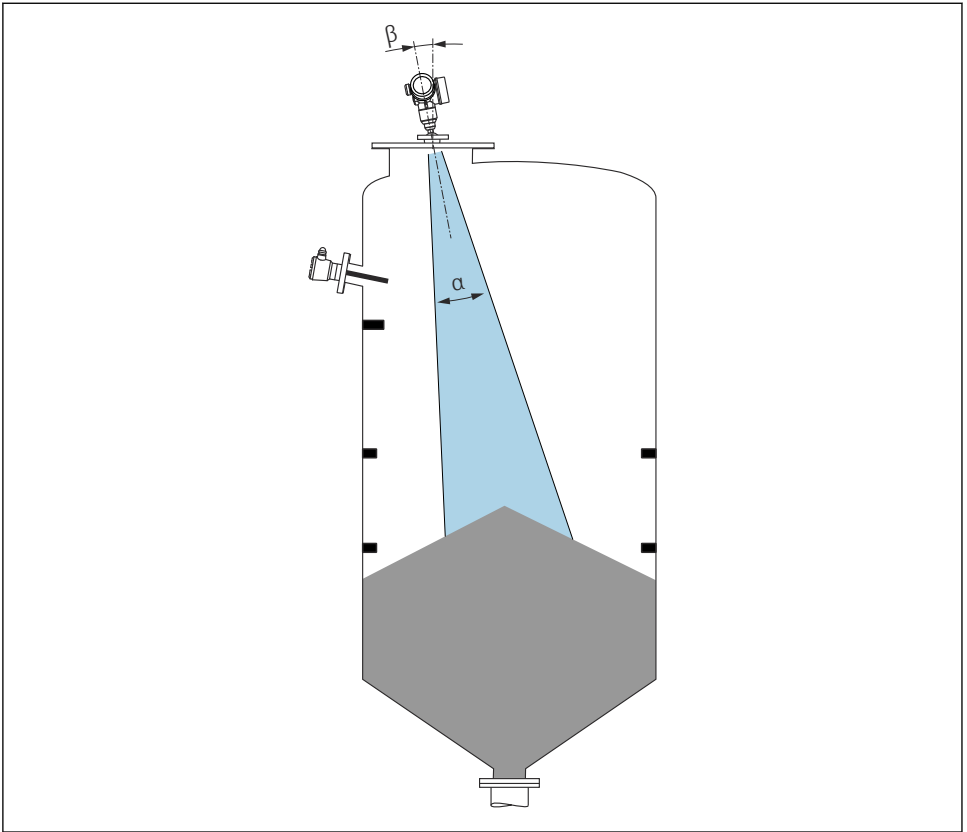
- A Suositeltu etäisyys seinästä kaulusputken ulkoreunaan ~ 1/6 säiliön halkaisijasta. Laitetta ei saa kuitenkaan asentaa missään tapauksessa alle 20 cm (7.87 in) etäisyydelle säiliön seinämästä. Jos säiliön seinämä ei ole sileä (aaltolevy, hitsausaumoja, epätasaisuuksia yms.), etäisyys seinämästä tulee pitää mahdollisimman suurena. Tarvittaessa estä säiliön seinän häiriöheijastumat suunnattavalla laitteella.
- 1 Suojaa laite sääsuojuksella auringolta ja sateelta
  - 2 Asennus keskelle, koska häiriö voi aiheuttaa signaalin häviämisen
  - 3 Älä asenna täyttöaukon yläpuolelle

**i** Jos laitetta käytetään erittäin pölyisissä olosuhteissa, sisäänrakennetun huuhteluilmalaitännän avulla saadaan estettyä antennin tukkeutuminen.



## 5.2 Sijoittaminen

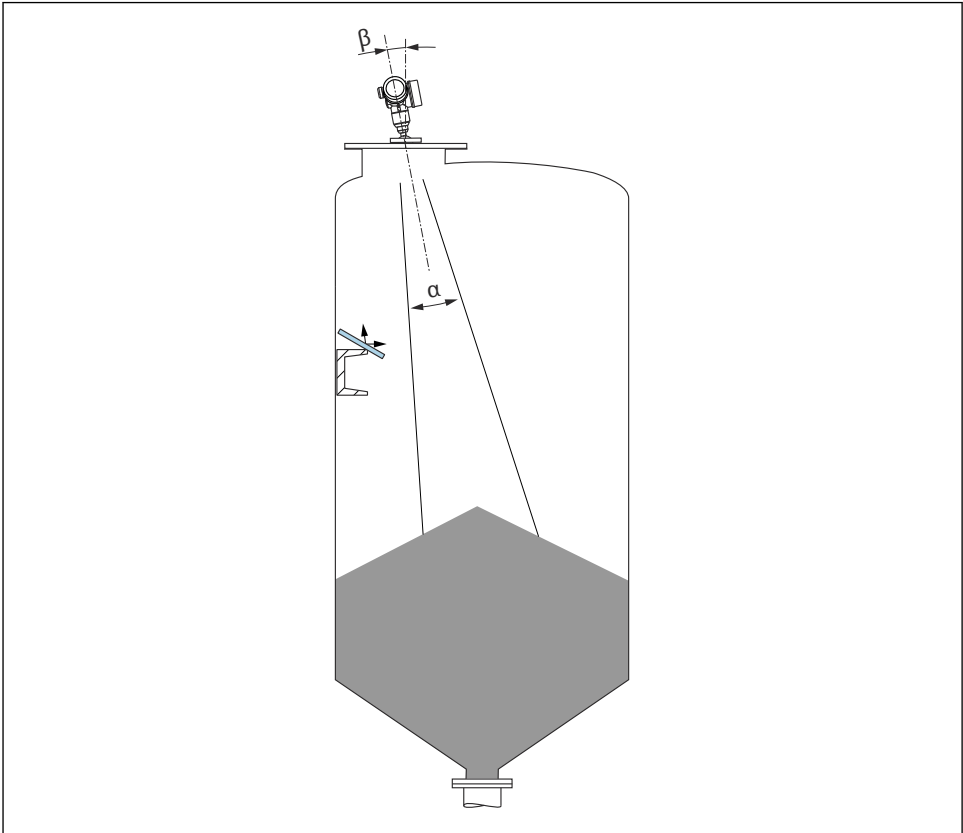
## 5.3 Säiliön sisävarusteet



A0018946

Vältä sijoittamasta sisään asennettavia varusteita (rajakytkimet, lämpötila-anturi, tukirakenteita jne.) signaalin säteilykeilan alueelle. Huomioi säteilykeilan kulma.

## 5.4 Häiriökaikujen välttäminen

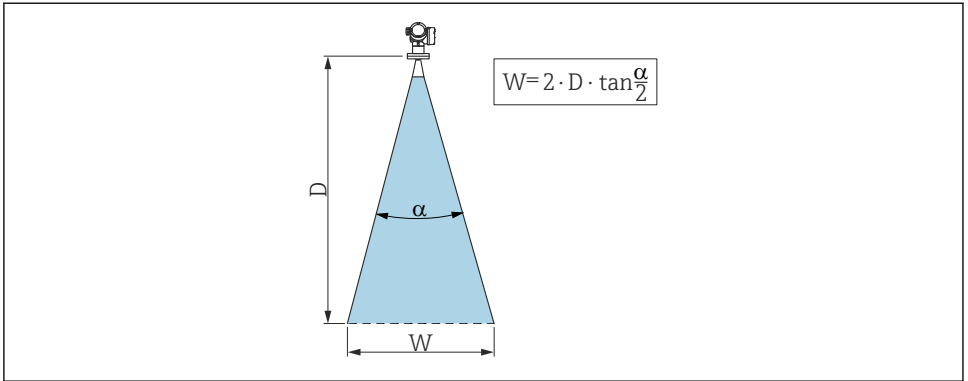


A0016889


Metalliset suojalevyt asennettuna kulmaan, jotta ne pystyvät hajottamaan tutkasignaaleja, vähentävät häiriökaikuja.


## 5.5 Säteilukulma

Säteilukulma määritetään kulmaksi  $\alpha$ , jossa tutka-aaltojen energiatiheys saavuttaa puolet maksimienergiatiheydestä (3dB leveys). Mikroaaltoja lähetetään myös signaalin säteilykeilan ulkopuolelle ja ne voivat heijastua häiritsevistä rakenteista.



A0016891

 1 Kulman  $\alpha$ , etäisyyden  $D$  ja säteilykeilan halkaisijan  $W$  keskinäinen suhde

 Säteilykeilan halkaisija  $W$  riippuu säteilykulmasta  $\alpha$  ja etäisyydestä  $D$ .

FMR56		
Antennin koko	80 mm (3 in)	100 mm (4 in)
Säteilykulma $\alpha$	10°	8°
Etäisyys (D)	Säteilykeilan halkaisija (W)	
3 m (9.8 ft)	0.53 m (1.7 ft)	0.42 m (1.4 ft)
6 m (20 ft)	1.05 m (3.4 ft)	0.84 m (2.8 ft)
9 m (30 ft)	1.58 m (5.2 ft)	1.26 m (4.1 ft)
12 m (39 ft)	2.1 m (6.9 ft)	1.68 m (5.5 ft)
15 m (49 ft)	2.63 m (8.6 ft)	2.10 m (6.9 ft)
20 m (66 ft)	3.50 m (11 ft)	2.80 m (9.2 ft)
25 m (82 ft)	4.37 m (14 ft)	3.50 m (11 ft)
30 m (98 ft)	5.25 m (17 ft)	4.20 m (14 ft)

FMR57 - torviantenni		
<b>Antennin koko</b>	80 mm (3 in)	100 mm (4 in)
<b>Säteilykulma <math>\alpha</math></b>	10°	8°
<b>Etäisyys (D)</b>	<b>Säteilykeilan halkaisija W</b>	
5 m (16 ft)	0.87 m (2.9 ft)	0.7 m (2.3 ft)
10 m (33 ft)	1.75 m (5.7 ft)	1.4 m (4.6 ft)
15 m (49 ft)	2.62 m (8.6 ft)	2.1 m (6.9 ft)
20 m (66 ft)	3.50 m (11 ft)	2.80 m (9.2 ft)
30 m (98 ft)	5.25 m (17 ft)	4.20 m (14 ft)
40 m (131 ft)	7.00 m (23 ft)	5.59 m (18 ft)
50 m (164 ft)	8.75 m (29 ft)	6.99 m (23 ft)

FMR57 - paraboliantenni		
<b>Antennin koko</b>	200 mm (8 in)	250 mm (10 in)
<b>Säteilykulma <math>\alpha</math></b>	4°	3,5°
<b>Etäisyys (D)</b>	<b>Säteilykeilan halkaisija W</b>	
5 m (16 ft)	0.35 m (1.1 ft)	0.30 m (1 ft)
10 m (33 ft)	0.70 m (2.3 ft)	0.61 m (2 ft)
15 m (49 ft)	1.05 m (3.4 ft)	0.92 m (3 ft)
20 m (66 ft)	1.40 m (4.6 ft)	1.22 m (4 ft)
30 m (98 ft)	2.10 m (6.9 ft)	1.83 m (6 ft)
40 m (131 ft)	2.79 m (9.2 ft)	2.44 m (8 ft)
50 m (164 ft)	3.50 m (11 ft)	3.06 m (10 ft)
60 m (197 ft)	4.19 m (14 ft)	3.70 m (12 ft)
70 m (230 ft)	4.90 m (16 ft)	4.28 m (14 ft)

## 5.6 Asennus säiliöön vapaaseen tilaan

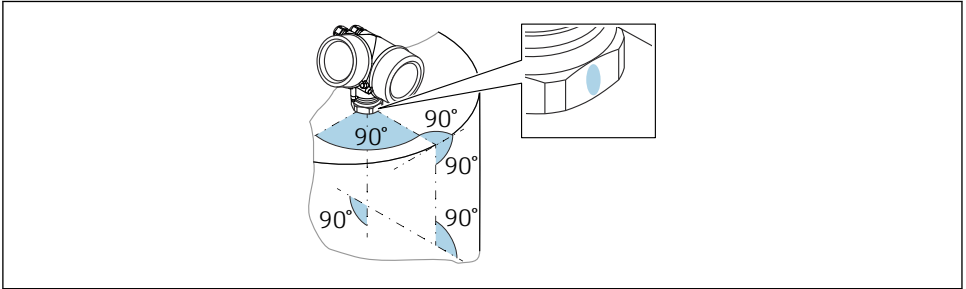
### 5.6.1 Torviantenni ja kytkentälaippa (FMR56)

#### Suuntaus




Jos käytät Micropilot-tutkaa kytkentälaipan kanssa räjähdysvaarallisissa tiloissa, noudata ehdottomasti asiaankuuluvien turvallisuusohjeiden määräyksiä (XA).

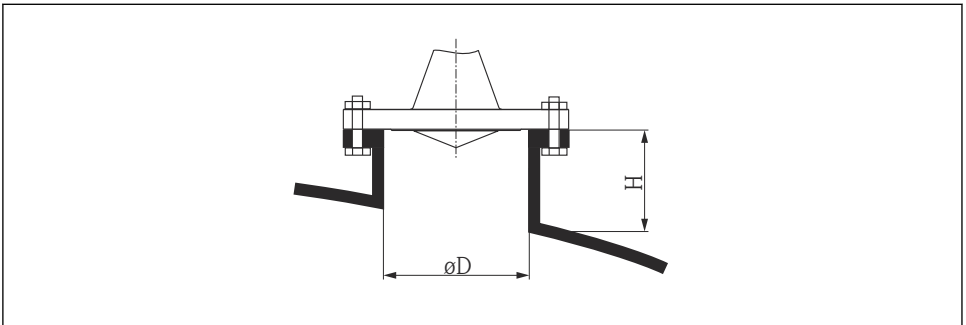
- Suuntaa tuote kohtisuoraan tuotteen pintaan nähden.  
Vaihtoehtoisesti suuntauksessa voi käyttää säädettävää laipan tiivistettä (lisätarvike)
- Antenni voidaan kohdistaa läpivientiin merkinnän avulla. Tämä merkki tulee kohdistaa mahdollisimman tarkasti säiliön seinämää kohti.




A0019434

 Riippuen laiteversiosta merkkinä saattaa olla ympyrä tai kaksi yhdensuuntaista viivaa.

### Tietoa kaulusputkista

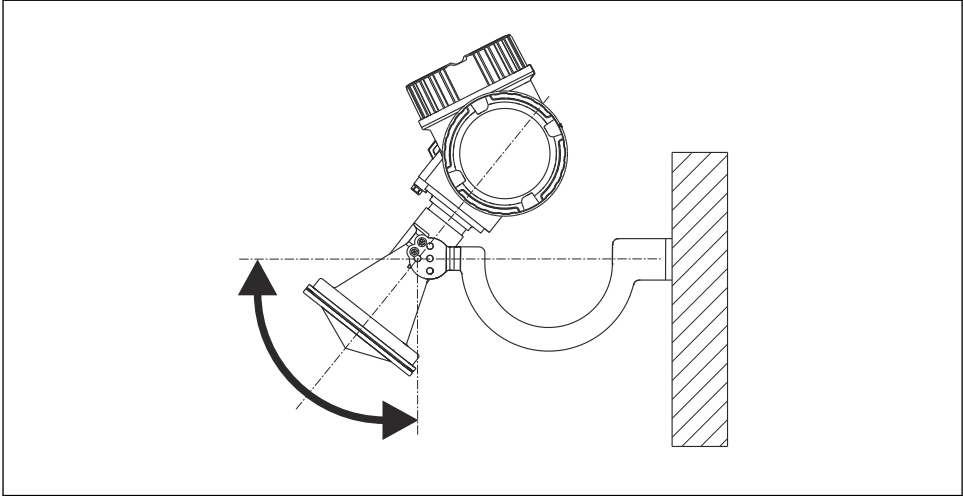


A0016868

 2 Kaulusputken korkeus ja halkaisija kytkentälaipalla varustetulle torviantennille

$\varnothing D$	Kauluksen maksimikorkeus $H_{max}$
80 mm (3 in)	300 mm (11.8 in)
100 mm (4 in)	400 mm (15.8 in)
150 mm (6 in)	500 mm (19.7 in)

## 5.6.2 Asennuskiinnikkeellä varustettu torviantenni (FMR56)



A0016865

### 3 Torviantennin asennus asennuskiinnikkeellä

Kohdistaa antenni asennuskiinnikkeen avulla kohtisuoraan tuotteen pintaan nähden.

#### HUOMAUTUS

**Asennuskiinnikkeen ja lähettimen kotelon välillä ei ole johtavaa liitosta.**

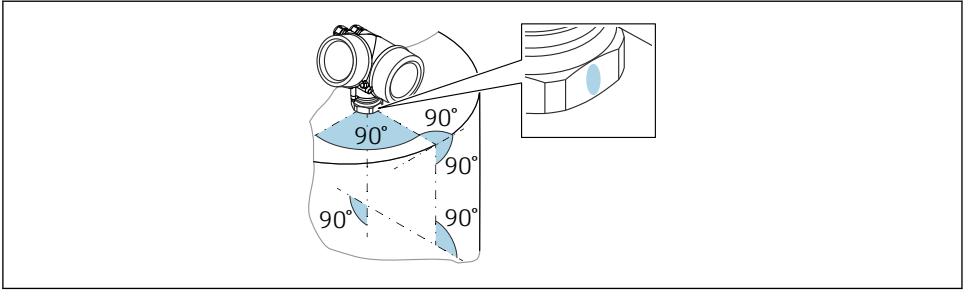
Staattisen sähkön purkautumisvaara.

- Liitä asennuskiinnike paikalliseen potentiaalın tasausjärjestelmään.

## 5.6.3 Torviantenni (FMR57)

### Suuntaus

- Torviantenni tulee asentaa mieluiten kohtisuoraan asentoon. Häiriöheijastumien välttämiseksi ja tutkan suuntaamiseksi optimaalisesti säiliössä, valinnaisella kohdistuslaitteella varustettua Micropilot-tutkaa voidaan kallistaa 15° kaikkiin suuntiin.
- Antenni voidaan kohdistaa läpivientiin merkinnän avulla. Tämä merkki tulee kohdistaa mahdollisimman tarkasti säiliön seinämää kohti.

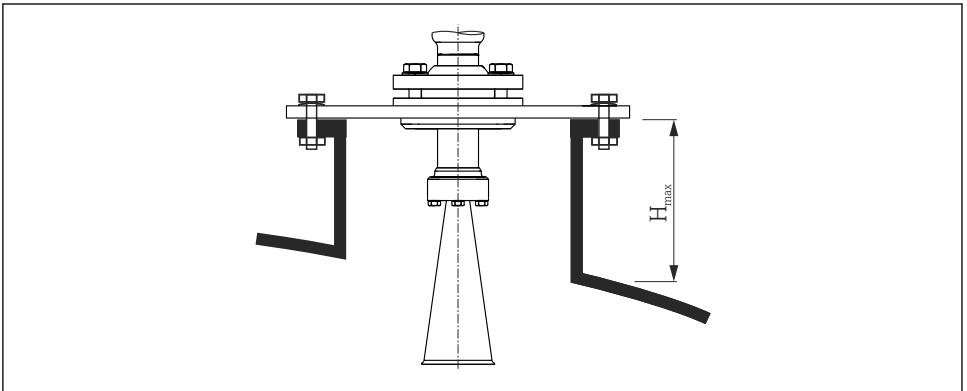


A0019434

**i** Riippuen laiteversiosta merkinä saattaa olla ympyrä tai kaksi yhdensuuntaista viivaa.

### Tietoa kaulusputkista

Torviantennin tulee työntyä esiin kaulusputkesta. Jos tämä ei ole mahdollista mekaanisista syistä, myös suuremmat kaulusputken korkeudet ovat hyväksyttävissä.



A0016825

**4** Kaulusputken korkeus torviantennille (FMR57)

Antenni	Kauluksen maksimikorkeus $H_{max}$ (koskee antenneja, joissa ei ole antennin jatketta)
Torvi 80mm/3"	260 mm (10.2 in)
Torvi 100mm/4"	480 mm (18.9 in)

**i** Jos kaulusputkellisissa sovelluksissa käytetään taulukossa ilmoitettua korkeampia kaulusputkia, ota yhteyttä valmistajan tukeen.

## Tietoa kierreltiännöistä

**i** Kierreltiännällä varustetuissa laitteissa voi olla tarpeen antennin koosta riippuen, että torvi irrotetaan ennen laitteen kiinnittämistä. Kun laite on ruuvattu, torvi asennetaan takaisin paikalleen.

- Kiristä vain kuusiokoloruuveilla.
- Työkalu: kiintoavain 60 mm
- Suurin sallittu kiristysmomentti: 60 Nm (44 lbf ft)

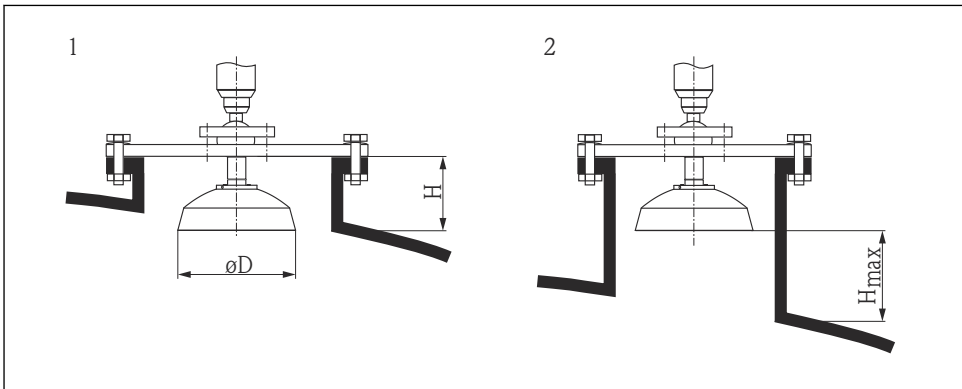
### 5.6.4 Paraboliantenni (FMR57)

#### Suuntaus

Paraboliantenni tulee asentaa mieluiten kohtisuoraan asentoon. Häiriöheijastumien välttämiseksi ja tutkan suuntaamiseksi optimaalisesti säiliössä, valinnaisella kohdistuslaitteella varustettua Micropilot-tutkaa voidaan kallistaa  $15^\circ$  kaikkiin suuntiin.

#### Tietoa kaulusputkista

- Asennustapa 1: Paraboliantennin tulee mieluiten työntyä esiin kaulusputkesta (1). Varmista varsinkin suunnattavaa kaulusputkea käytettäessä, että paraboliheijastin työntyy esiin kaulusputkesta/säiliön katosta, jotta kohdistus ei esty.
- Asennustapa 2: Käyttökohteissa, joissa on korkeammat kaulusputket, paraboliantenni täytyy mahdollisesti asentaa kokonaan kaulusputken sisään (2). Kaulusputken maksimikorkeus ( $H_{max}$ ) paraboliantennin pintaan nähden saa olla korkeintaan 500 mm (19.7 in). Vältä kaulusputken häiriöitä aiheuttavia reunoja ja jäysteitä.



A0016827

#### **5** Paraboliantennilla varustetun Micropilot FMR57 -mallin asennus kaulusputkeen

- 1 Antenni tulee kokonaan ulos kaulusputkesta
- 2 Antenni on kokonaan kaulusputken sisällä



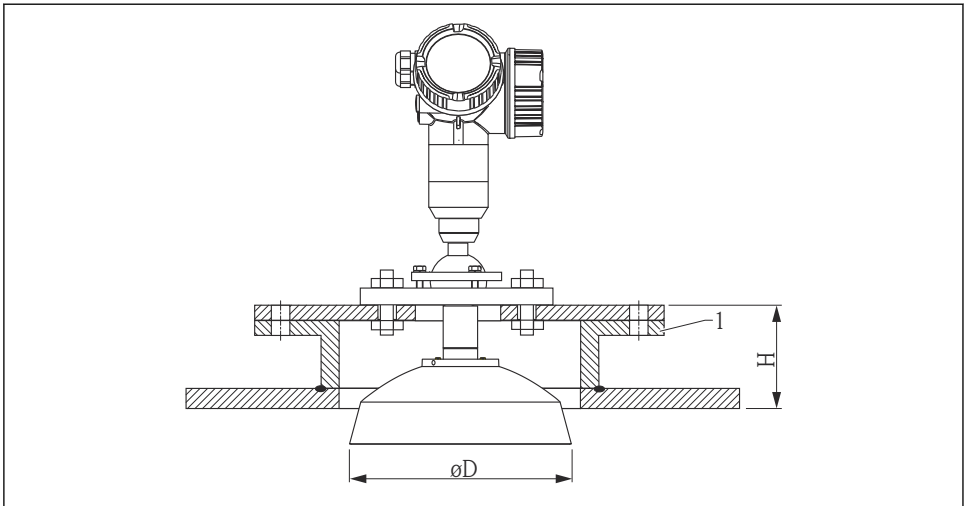
Antenni	Antennin halkaisija $D$	Kaulusputken korkeus $H$ asennustavassa 1	Kaulusputken maksimikorkeus $H_{max}$ asennustavassa 2
Paraboliantenni 200mm/8"	173 mm (6.81 in)	< 50 mm (1.97 in)	500 mm (19.7 in)
Paraboliantenni 250mm/10"	236 mm (9.29 in)	< 50 mm (1.97 in)	500 mm (19.7 in)

### Esimerkkejä pienellä laipalla tehtävään asennukseen

Jos laippa on pienempi kuin parabolieijastin, laitteen voi asentaa käyttämällä yhtä seuraavista asennustavoista:

- Vakioasennus, parabolieijastin on tässä tapauksessa purettava
- Asennus saranoidun laipan kanssa

#### Vakioasennus



A0018874

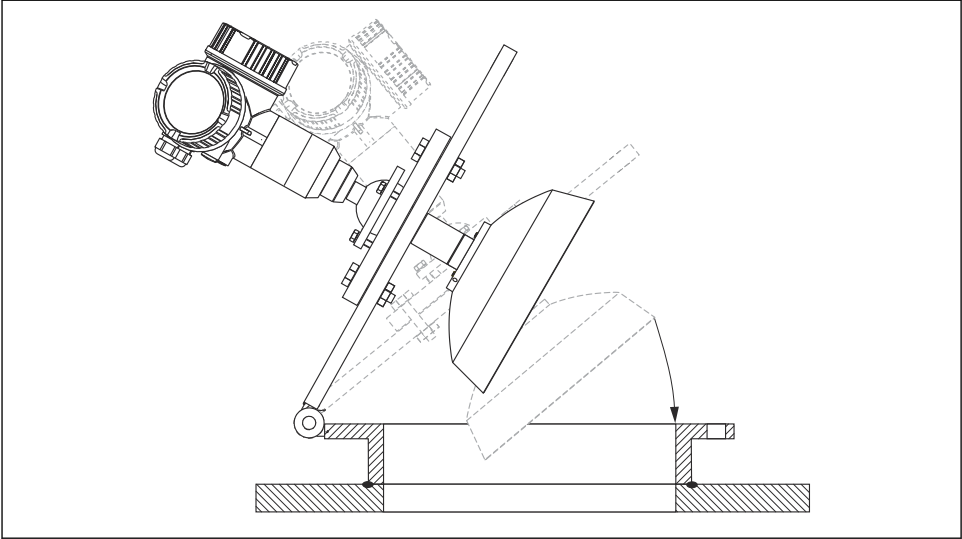
#### 1 Kaulusputki

Antennin koko	$\varnothing D$	$H$ (ilman antennin jatketta)
200 mm (8 in)	173 mm (6.81 in)	< 50 mm (1.96 in)
250 mm (10 in)	236 mm (9.29 in)	< 50 mm (1.96 in)

#### Asennus saranoidun laipan kanssa



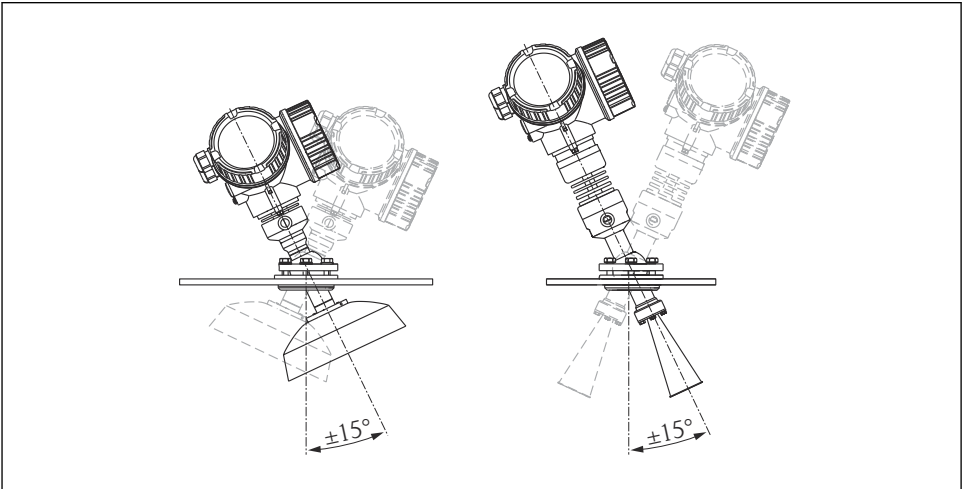
Antennin pituus on huomioitava saranoitujen laippojen yhteydessä.



A0018878

### 5.6.5 Suunnattava laite FMR57:lle

Antennin akselin voi kallistaa enintään  $15^\circ$  kaikkiin suuntiin, kun käytössä on suuntausyksikkö. Suunnattavalla yksiköllä säteilykeila voidaan kohdistaa optimaalisesti jauhe-/raeainepintaan.



A0016931

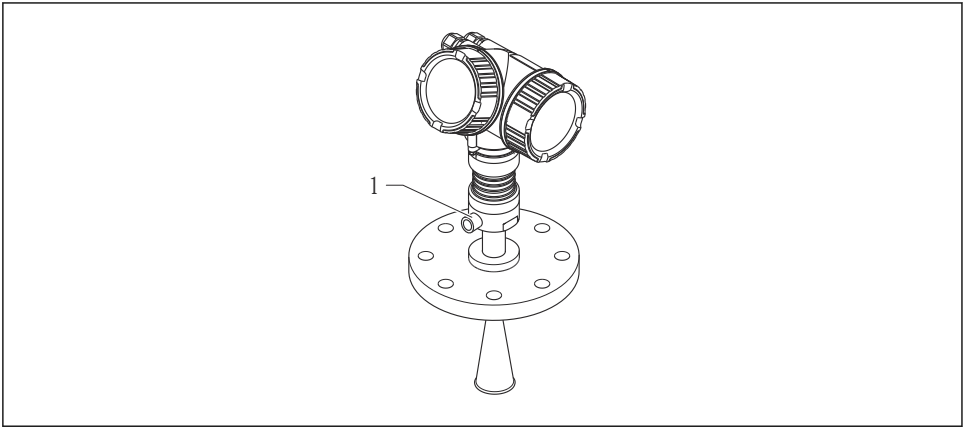
#### 6 Micropilot FMR57 suunnattavalla yksiköllä

## Antennin akselin suuntaaminen


1. Kierrä ruuvit auki
2. Suuntaa antennin akseli (enintään  $\pm 15^\circ$ , mahdollinen kaikkiin suuntiin)
3. Kiristä ruuvit tiukkuuteen 15 Nm (11 lbf ft)

### 5.6.6 Sisäänrakennettu huuhteluilmaliitäntä mallille FMR57

Jos laitetta käytetään erittäin pölyisissä olosuhteissa, sisäänrakennetun huuhteluilmaliitäntän avulla saadaan estettyä antennin tukkeutuminen. Suosittelemme sykkivää pursotusta.




A0016932

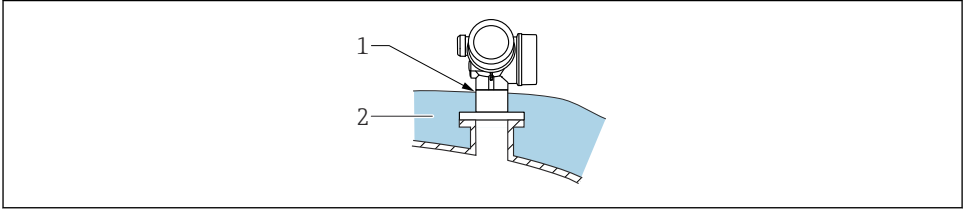
 7 Micropilot FMR57 ja huuhteluilmaliitäntä

1 Huuhteluilmaliitäntä NPT $\frac{1}{4}$  tai G $\frac{1}{4}$

### Huuhteluilman painealue

- **Sykkivä pursotus:**  
maks. 6 bar (87 psi)
  - **Jatkuva käyttö:**  
200 ... 500 mbar (3 ... 7.25 psi)
-  ▪ Käytä aina kuivaa huuhteluilmaa
- Yleisesti huuhtelee vain tarvittavassa laajuudessa, sillä pursotus voi aiheuttaa mekaanisen vaurion (hankaus)

## 5.7 Lämpöeristetty säiliö

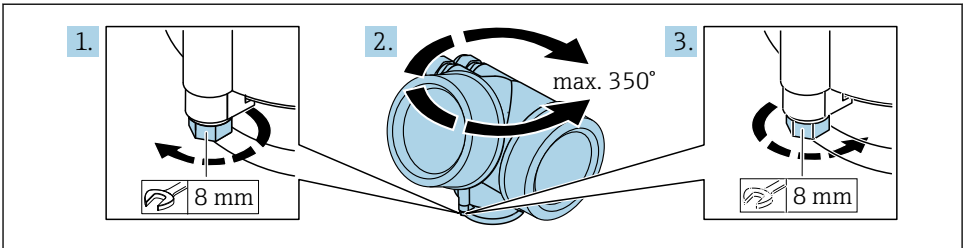


A0032207

Jos prosessilämpötilat ovat korkeita, laitteen täytyy olla tavanomaisessa eristejärjestelmässä (2), jotta elektroniikka ei kuumene lämmön säteilyn tai johtumisen takia. Eristyksen ei tule ulottua korkeammalle kuin laitteen kaula (1).

## 5.8 Lähettimen kotelon kääntäminen

Lähettimen kotelo on mahdollista kääntää, jotta kytkentäkoteloon tai näyttömoduuliin päästään helpommin käsiksi:

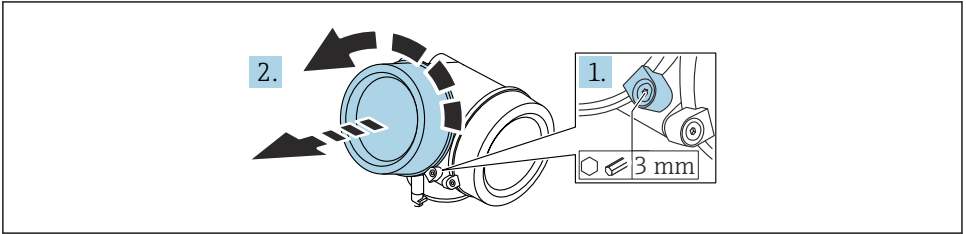


A0032242

1. Avaa kiinnitysruuvi kiintoavaimella.
2. Käännä kotelo haluamaasi suuntaan.
3. Kiristä kiinnitysruuvi (muovikotelo 1,5 Nm; alumiinista tai ruostumattomasta teräksestä valmistettu kotelo 2,5 Nm).

## 5.9 Näytön kääntäminen

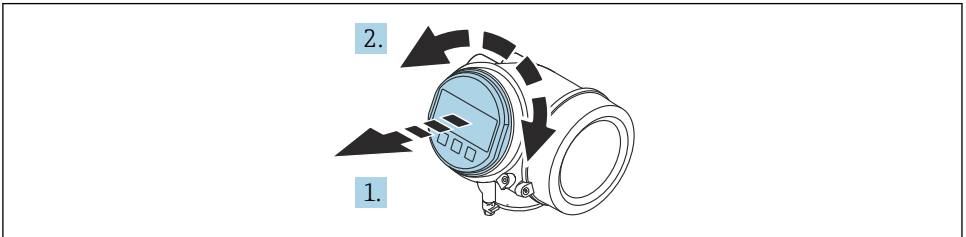
### 5.9.1 Kannen avaaminen



A0021430

1. Avaa elektroniikkakotelon kannen ruuvi kuusiokoloavaimella (3 mm) ja kierrä kiinnikettä 90 ° vastapäivään.
2. Kierrä elektroniikkakotelon kansi irti ja tarkasta kannen tiiviste. Vaihda se tarvittaessa.

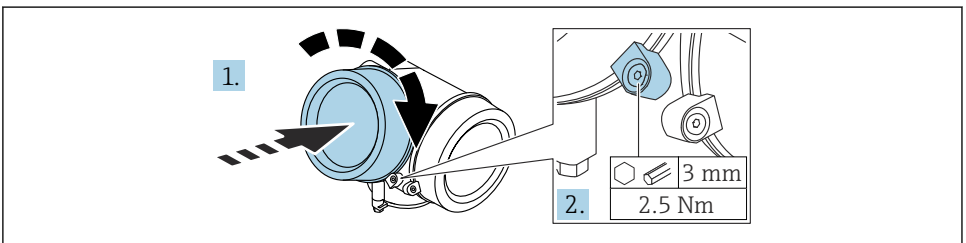
### 5.9.2 Näyttömoduulin kääntäminen



A0036401

1. Vedä näyttömoduuli ulospäin kiertämällä sitä samalla varovasti.
2. Käännä näyttömoduuli haluamaasi asentoon: maks. 8 × 45 ° kuhunkin suuntaan.
3. Ohjaa kierrejohto kotelon ja pääelektroniikkamoduulin välissä olevaan rakoon ja napsauta näyttömoduuli kiinni elektroniikkakoteloon.

### 5.9.3 Elektroniikkakotelon kannen sulkeminen



A0021451

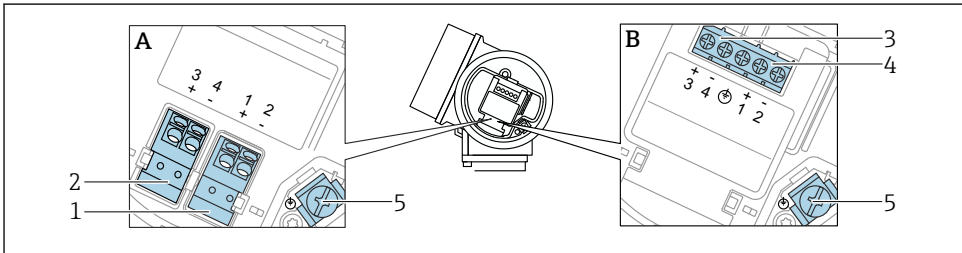
1. Kierrä elektroniikkakotelon kansi paikalleen.
2. Kierrä kiinnikettä 90 ° myötäpäivään ja kiristä kuusiokoloavaimella (3 mm) elektroniikkakotelon kannen ruuvia 2.5 Nm.

## 6 Sähköliitännät

### 6.1 Liitännävaatimukset

#### 6.1.1 Liitinjärjestys

##### Liitinjärjestys PROFIBUS PA / FOUNDATION Fieldbus



A0036500

#### 8 Liitinjärjestys PROFIBUS PA / FOUNDATION Fieldbus

A Ilman sisäänrakennettua ylijännitesuojaa

B Sisäänrakennetun ylijännitesuojan kanssa

1 Liitäntä, PROFIBUS PA / FOUNDATION Fieldbus: liittimet 1 ja 2, ilman sisäänrakennettua ylijännitesuojaa

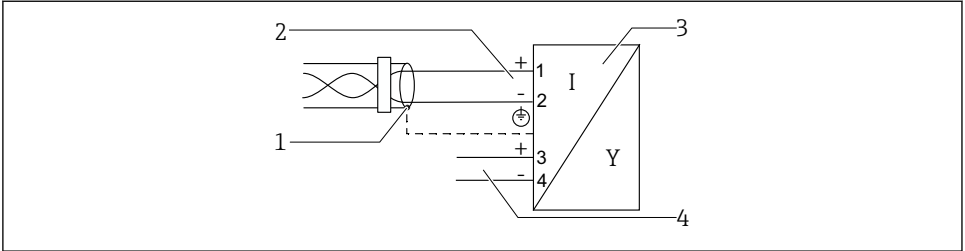
2 Liitäntä, kytkentälähtö (avokollektori): liittimet 3 ja 4, ilman sisäänrakennettua ylijännitesuojaa

3 Liitäntä, kytkentälähtö (avokollektori): liittimet 3 ja 4, sisäänrakennettu ylijännitesuoja

4 Liitäntä, PROFIBUS PA / FOUNDATION Fieldbus: liittimet 1 ja 2, sisäänrakennettu ylijännitesuoja

5 Kaapelisuojausliitin

## Lohkokaavio PROFIBUS PA / FOUNDATION Fieldbus



A0036530

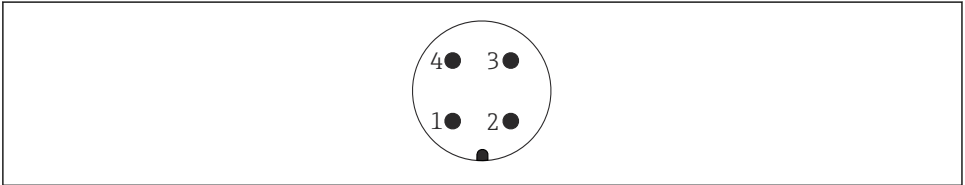
### 9 Lohkokaavio PROFIBUS PA / FOUNDATION Fieldbus

- 1 Johdon suojaus; huomioi johtoa koskevat erittelyt
- 2 Liitäntä PROFIBUS PA / FOUNDATION Fieldbus
- 3 Mittalaite
- 4 Kytentälähtö (avokollektori)

### 6.1.2 Laitepistoke



Jos laiteversioissa on pistoke, kotelo ei tarvitse avata signaalikaapelin liittämistä varten.



A0011175

### 10 M12-pistokkeen napojen kytkennät

- 1 Signaali +
- 2 Ei kytketty
- 3 Signaali -
- 4 Maadoitus

### 6.1.3 Syöttöjännite

#### PROFIBUS PA, FOUNDATION Fieldbus

"Virtalähde, lähtö" <sup>1)</sup>	"Hyväksyntä" <sup>2)</sup>	Liitinjännite
E: 2-johtiminen; FOUNDATION Fieldbus, kytkinlähtö G: 2-johtiminen; PROFIBUS PA, kytkinlähtö	<ul style="list-style-type: none"> <li>■ Ei-Ex</li> <li>■ Ex nA</li> <li>■ Ex nA(ia)</li> <li>■ Ex ic</li> <li>■ Ex ic(ia)</li> <li>■ Ex d(ia) / XP</li> <li>■ Ex ta / DIP</li> <li>■ CSA GP</li> </ul>	9 ... 32 V <sup>3)</sup>
	<ul style="list-style-type: none"> <li>■ Ex ia / IS</li> <li>■ Ex ia + Ex d(ia) / IS + XP</li> </ul>	9 ... 30 V <sup>3)</sup>

- 1) Tuotteen rakenteen ominaisuus O20  
 2) Tuotteen rakenteen ominaisuus O10  
 3) Maks. 35 V:n syöttöjännitteet eivät vahingoita laitetta.

Napaisuudesta riippuvainen	Ei
Täyttää FISCO/FNICO-vaatimukset IEC 60079-27:n mukaan	Kyllä

## 6.2 Laitteen kytkentä

### VAROITUS

#### Räjähdyksvaara!

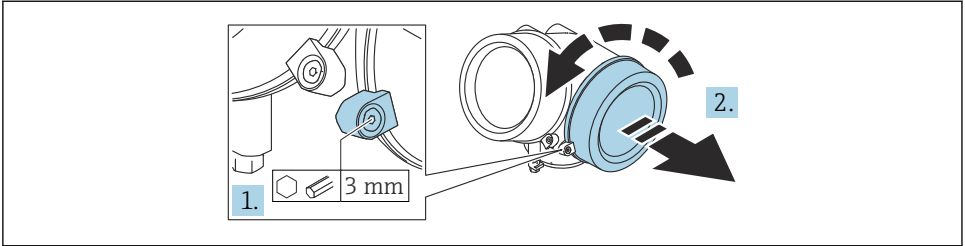
- ▶ Noudata sovellettavia maakohtaisia standardeja.
- ▶ Huomioi turvallisuusohjeissa (XA) annetut tekniset tiedot.
- ▶ Käytä vain ohjeenmukaisia holkkiivisteitä.
- ▶ Varmista, että syöttöjännite vastaa laitekilvessä ilmoitettua jännitettä.
- ▶ Katkaise virta ennen laitteen kytkemistä.
- ▶ Kytke potentiaalin tasausjohto ulkopuolen maadoitusliittimeen ennen virran kytkemistä päälle.

#### Vaadittavat työkalut/lisätarvikkeet:

- Laitteisiin, joiden kannessa on lukko: kuusiokoloavain AF3
- Johdonkuorija
- Kun käytetään kierrettyjä johtimia: yksi päätehylys jokaista liitettävää johdinta kohden.



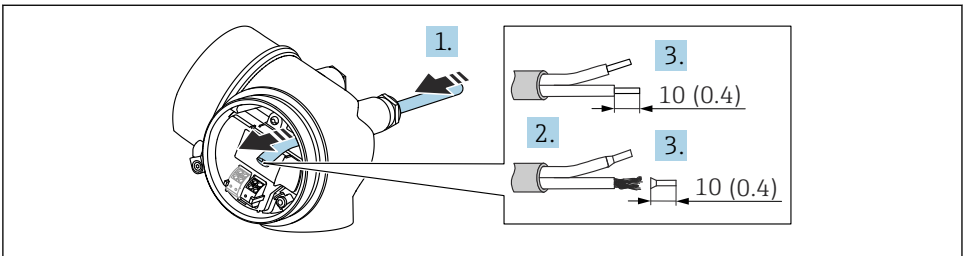
### 6.2.1 Kannen avaaminen



A0021490

1. Avaa kytkentäkotelon kannen ruuvi kuusiokoloavaimella (3 mm) ja kierrä kiinnikettä 90 ° vastapäivään.
2. Kierrä kytkentäkotelon kansi irti ja tarkasta kannen tiiviste. Vaihda se tarvittaessa.

### 6.2.2 Kytkeminen

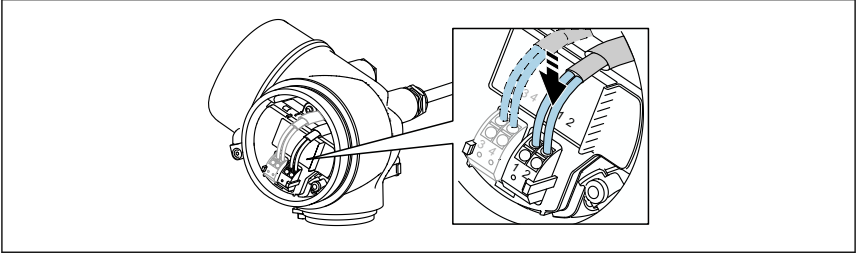


A0036418

11 Tekninen yksikkö mm (in)

1. Työnnä kaapeli läpivientiaukon läpi. Jotta läpiviennistä saadaan tiivis, älä poista sen tiivistettä.
2. Irrota kaapelin vaippa.
3. Kuori kaapelin päät 10 mm (0.4 in). Kun käytetään kierrettyjä johtimia, kiinnitä myös päätehylsyt.
4. Kiristä kaapelliläpiviennit tiukasti.

## 5. Liitä kaapeli liitinjärjestyksen mukaan.

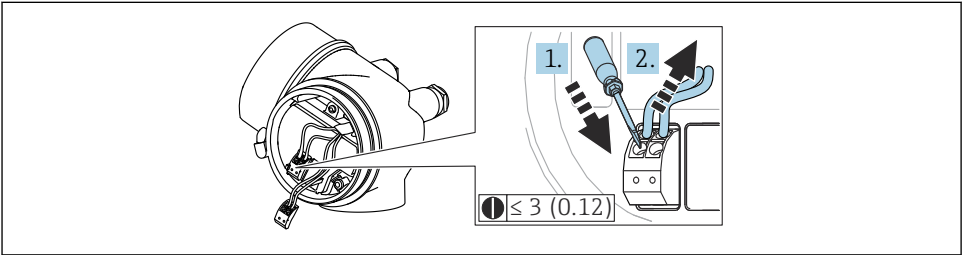


A0034682

## 6. Kun käytetään suojattuja kaapeleita: kytke kaapelisuojaus maadoitusliittimeen.

### 6.2.3 Kytkettävät jousiliittimet

Kun käytetään laiteversioita, joissa on sisäänrakennettu ylijännitesuoja, sähköinen liitäntä on toteutettu kytkettävillä jousiliittimillä. Kiinteät liittimet tai joustavat liittimet, joissa on päätehylsy, voidaan asentaa suoraan liittimeen käyttämättä vipua, ja ne muodostavat kontaktin automaattisesti.



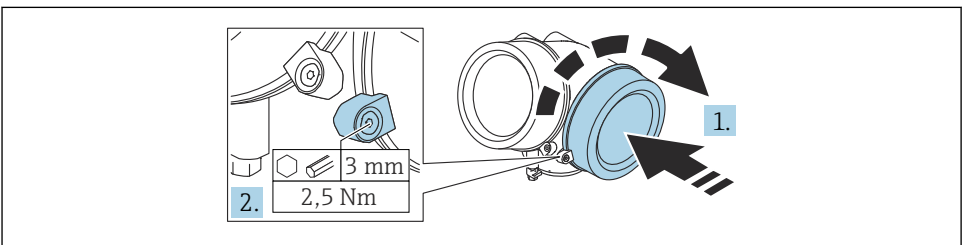
A0013661

### 12 Tekninen yksikkö mm (in)

Kaapelin uudelleenirrotus liittimestä:

1. Paina uraruuvivaltalla  $\leq 3$  mm kahden liitinreiän välistä rakoa alaspäin
2. Vedä samanaikaisesti johdon pää irti liittimestä.

### 6.2.4 Kytkentäkotelon kannen sulkeminen



A0021491

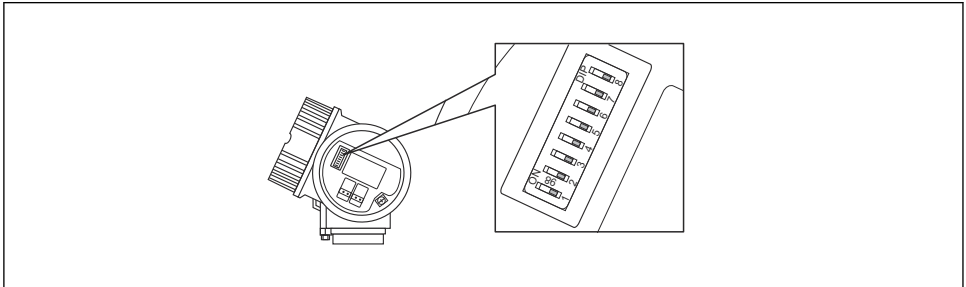
1. Kierrä kytkentäkotelon kansi paikalleen.
2. Kierrä kiinnikettä 90 ° myötäpäivään ja kiristä kuusiokoloavaimella (3 mm) kytkentäkotelon kannen ruuvia 2.5 Nm.

## 7 Liittäminen PROFIBUS-verkkoon

### 7.1 Laitteen isäntätiedoston (GSD) yleiskatsaus

Valmistajan tunnus	17 (0x11)
Tunnistenumero	0x1559
Profiilin versio	3.02
GSD-tiedosto	Tiedot ja tiedostot osoitteessa:
GSD-tiedostoversio	<ul style="list-style-type: none"> <li>■ <a href="http://www.endress.com">www.endress.com</a></li> <li>■ <a href="http://www.profibus.org">www.profibus.org</a></li> </ul>

### 7.2 Laitesoitteen asetus



A0015686

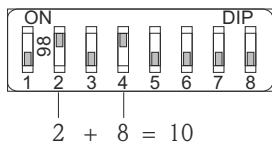
13 Osoitekytkin kytkentäkotelossa

#### 7.2.1 Laitteiston osoitteenmuodostus

1. Aseta kytkin 8 asentoon "OFF".
2. Aseta osoite alla olevan taulukon mukaan kytkimien 1...7 avulla.

Osoitteen muutos astuu voimaan 10 sekunnin kuluttua. Laite käynnistyy uudelleen.

Kytkin	1	2	3	4	5	6	7
Arvo "ON"-asennossa	1	2	4	8	16	32	64
Arvo "OFF"-asennossa	0	0	0	0	0	0	0

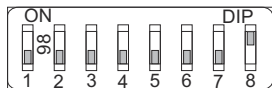


A0015902

- 14 Laitteiston osoittamisen esimerkki; kytkin 8 asetetaan "OFF"-asentoon; kytkimet 1...7 määrittävät osoitteen.

### 7.2.2 Ohjelmiston osoitteenmuodostus

1. Aseta kytkin 8 "ON"-asentoon.
2. Laite käynnistyy automaattisesti uudelleen ja ilmoittaa nykyisen osoitteen (tehdasasetus: 126).
3. Osoitteen asettaminen käyttövalikon kautta: Setup → Device address



A0015903

- 15 Osoitteenmuodostus ohjelmistossa, esimerkki; kytkin 8 on "ON"-asennossa; osoite määritetään käyttövalikossa (Setup → Device address).

## 8 Käyttövaihtoehdot

Laitetta voidaan käyttää seuraavilla tavoilla:

- Käyttö käyttövalikon kautta (näyttö)
- DeviceCare / FieldCare, katso käyttöohjeet
- SmartBlue (sovellus), Bluetooth (valinnainen), katso käyttöohjeet



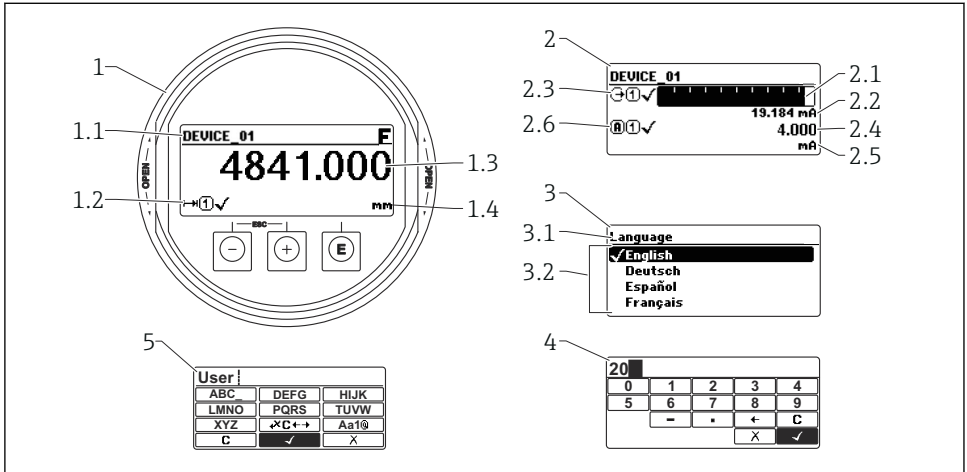
A0033202

- 16 Latauslinkki

## 9 Käyttöönotto

### 9.1 Käyttövalikon rakenne ja toiminta

#### 9.1.1 Näyttö



A0012635

#### 17 Näytön ja käyttömoduulin näyttöformaatti

- 1 Mitatun arvon näyttö (1 arvon maks. koko)
- 1.1 Otsikko, joka sisältää tunnisteiden ja virhesymbolin (jos virhe on ilmennyt)
- 1.2 Mitatun arvon symbolit
- 1.3 Mitattu arvo
- 1.4 Yksikkö
- 2 Mitatun arvon näyttö (pylväskaavio + 1 arvo)
- 2.1 Pylväskaavio mitatulle arvolle 1
- 2.2 Mitattu arvo 1 (ja yksikkö)
- 2.3 Mitatun arvon symbolit mitatulle arvolle 1
- 2.4 Mitattu arvo 2
- 2.5 Yksikkö mitatulle arvolle 2
- 2.6 Mitatun arvon symbolit mitatulle arvolle 2
- 3 Parametrin visualisointi (tässä: parametri ja valintalista)
- 3.1 Otsikko, joka sisältää parametrin nimen ja virhesymbolin (jos virhe on ilmennyt)
- 3.2 Valintalista;  osoittaa nykyisen parametriarvon.
- 4 Numeroiden syöttötaulukko
- 5 Kirjaimien ja erikoismerkkien syöttötaulukko

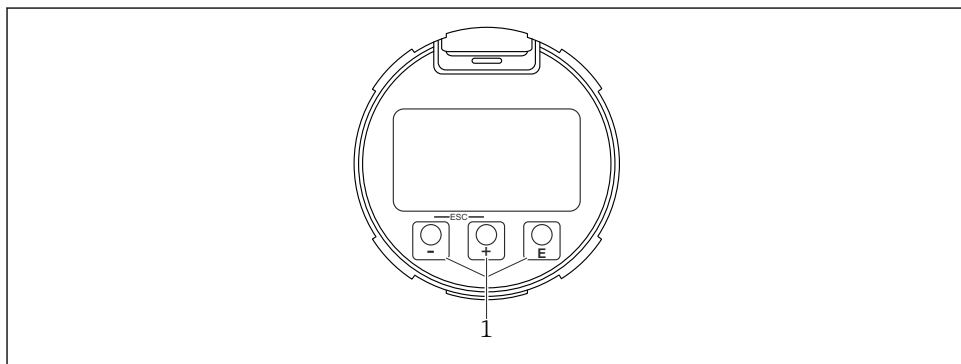
## 9.1.2 Käyttöelementit

### Toiminnot

- Mitattujen arvojen, vikojen ja ilmoitusviestien näyttö
- Taustavalaistus, joka vaihtelee vihreästä punaiseen virhetapauksessa
- Laitteen näyttö voidaan irrottaa, jolloin sitä on helpompi käyttää

**i** Laitteen näytöt ovat käytettävissä lisävarusteisella langattomalla Bluetooth®-teknologialla.

Taustavalaistus kytketään päälle tai pois päältä syöttöjännitteestä ja virrankulutuksesta riippuen.



A0039284

### **i** 18 Näyttömoduuli

#### 1 Käyttöpainikkeet

### Painikkeet

- Painike **+**
  - Siirry valintalistalla alaspäin
  - Muokkaa numeerisia arvoja tai merkkejä toiminnon sisällä
- Painike **-**
  - Siirry valintalistalla ylöspäin
  - Muokkaa numeerisia arvoja tai merkkejä toiminnon sisällä
- Painike **E**
  - *Mitatun arvon näytössä:* Painikkeen lyhyt painallus avaa käyttövalikon.
  - Painikkeen 2 s pituinen painallus avaa kontekstivalikon.
  - *Valikossa alavalikko:* Painikkeen lyhyt painallus:
    - Avaa valitun valikon, alavalikon tai parametrin.
  - Painikkeen 2 s pituinen painallus parametrissa:
    - Jos käytettävissä, avaa parametrin toiminnan ohjetekstin.
  - *Teksti- ja numeroeditorissa:* Painikkeen lyhyt painallus:
    - Avaa valitun ryhmän.
    - Suorittaa valitun toimenpiteen.
    - Suorittaa valitun toimenpiteen.

- Painike  $\oplus$  ja painike  $\square$  (ESC-toiminto - paina painikkeita samaan aikaan)
  - *Valikossa alavalikko*: Painikkeen lyhyt painallus:
    - Poistaa nykyiseltä valikkotasolta ja siirtää seuraavaksi korkeammalle tasolle.
    - Jos ohjeteksti on avattuna, sulkee parametrin ohjetekstin.
    - Painikkeen 2 s pituinen painallus palauttaa mitatun arvon näyttöön ("aloitusnäyttö").
    - *Teksti- ja numeroeditorissa*: sulkee teksti- tai numeroeditorin ottamatta muutoksia käyttöön.
- Painike  $\square$  ja painike  $\boxminus$  (paina samaan aikaan) Vähentää kontrastia (kirkkaampi asetus).
- Painike  $\oplus$  ja painike  $\boxminus$  (pidä samaan aikaan painettuina) Lisää kontrastia (tummempi asetus).

## 9.2 Kontekstivalikon avaaminen

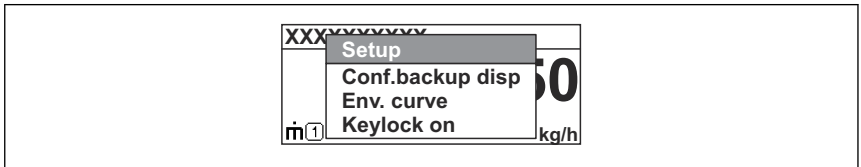
Kontekstivalikon avulla käyttäjä voi avata seuraavat valikot suoraan ja nopeasti toimintanäytöstä:

- Setup (Asetukset)
- Conf. backup disp. (Konf. varmuuskop. näyt.).
- Envelope curve (Verhokäyrä)
- Keylock on (Näppäinluk. päällä)

### Kontekstivalikon avaus ja sulkeminen

Käyttäjä on toimintanäytössä.

1. Paina  $\boxminus$ -painiketta 2 s ajan.
  - ↳ Kontekstivalikko avautuu.





A0037872

2. Paina painikkeita  $\square$  +  $\oplus$  samanaikaisesti.
  - ↳ Kontekstivalikko sulkeutuu ja toimintanäyttö tulee näkyviin.

### Valikon avaaminen kontekstivalikossa

1. Avaa kontekstivalikko.
2. Paina  $\oplus$  siirtyäksesi haluamaasi valikkoon.
3. Paina  $\boxminus$  vahvistaaksesi valinnan.
  - ↳ Valittu valikko avautuu.

## 9.3 Käyttövalikko

Parametri/alavalikko	Tarkoitus	Kuvaus
<b>Language</b> Setup → Advanced setup → Display → LanguageExpert → System → Display → Language	Määrittää käyttökielen paikallisnäytössä	 BA01127F - käyttöohjeet, FMR56/FMR57, PROFIBUS PA
<b>Setup</b>	Kun arvot on asetettu näille käyttöönottoparametreille, mittaus tulee yleensä konfiguroida täysin.	
<b>Setup → Mapping</b>	Häiriökaikujen kartoitus	
<b>Setup → Advanced setup</b>	Sisältää lisää alavalikoita ja parametreja <ul style="list-style-type: none"> <li>▪ Mittauksen mukautetumpaa määritystä varten (sopeutus erikoismittausolosuhteisiin)</li> <li>▪ Mitatun arvon muuntaminen (skaalaus, linearisointi).</li> <li>▪ Lähtösignaalin skaalausta varten.</li> </ul>	
<b>Diagnostics</b>	Sisältää laitteen kunnan diagnosoinnin tärkeimmät parametrit	 GPO1018F - laitteen parametrien kuvaus FMR5x, PROFIBUS PA
<b>Expert</b> -valikko Kohdassa <b>Enter access code</b> - parametri syötä <b>0000</b> , jos asiakaskohtaista pääsykoodia ei ole määritetty.	Sisältää kaikki laitteen parametrit (myös jossakin muussa valikossa jo olevat). Tämä valikko on ryhmitelty laitteen toimintolohkojen mukaan.	

## 9.4 Kirjoitussuojauksen poisto

Jos laite on kirjoitussuojattu, kirjoitussuojaus täytyy ensin poistaa käytöstä, katso käyttöohjeet.

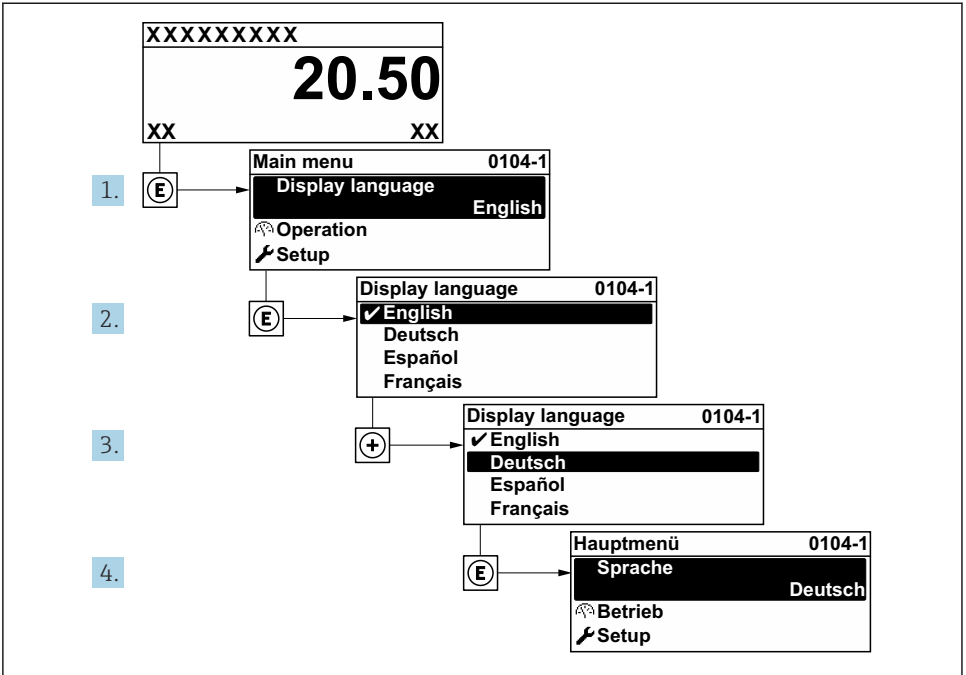


BA01127F - käyttöohjeet, FMR56/FMR57, PROFIBUS PA

## 9.5 Käyttökielen asetus

Tehdasasetus: englanti tai tilattu maakohtainen kieli

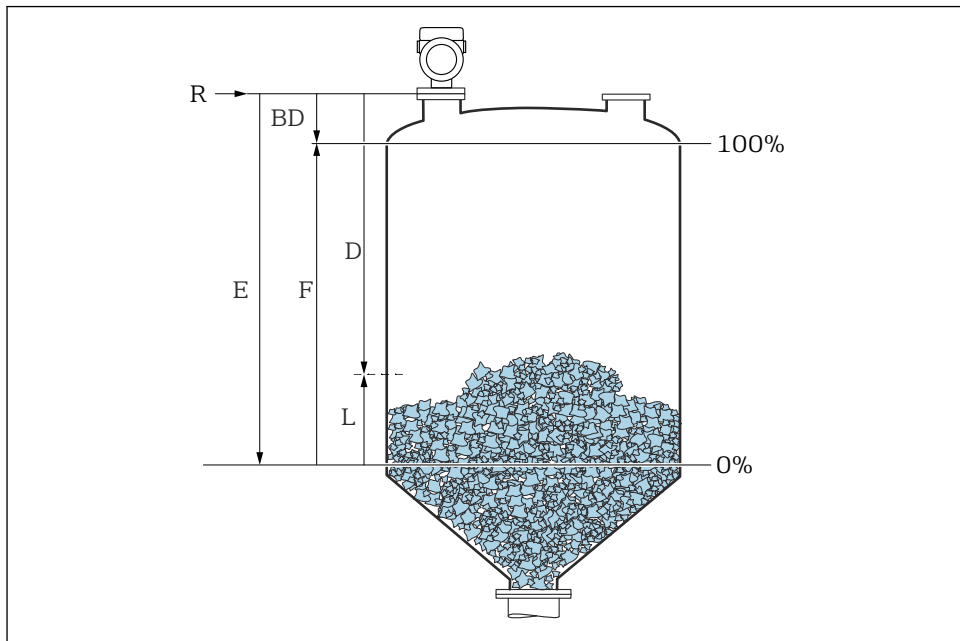




A0029420

19 *Esimerkki paikallisesta näytöstä*

## 9.6 Pintamittauksen konfigurointi



A0016934

▣ 20 Konfigurointiparametrit nesteiden pinnankorkeuden mittaukseen

- R Mittauksen referenssipiste
- D Distance
- L Level
- E Empty calibration (= nollapiste)
- F Full calibration (= mittausväli)

1. Setup → Device tag
  - ↳ Enter a unique name for the measuring point to identify the device quickly within the plant.
2. **Setup → Device address**
  - ↳ Syötä laitteen väylän osoite (vain ohjelmiston osoitteenmuodostuksessa).
3. Setup → Distance unit
  - ↳ Used for the basic calibration (Empty / Full).
4. Setup → Bin type
  - ↳ Optimizes the signal filters for the respective bin type. Note: 'Workbench test' deactivates all filters. This option should exclusively be used for tests.

5. Setup → Max. filling speed solid
  - ↳ By selecting the maximum expected filling and draining speed the signal evaluation is automatically optimized for the process. Note: The filling and draining speeds can be set separately as the filling and draining procedures may be different. Note: With the 'No filter / test' option all signal evaluation filters are deactivated. This option should exclusively be used for tests.
6. Setup → Max. draining speed solid
  - ↳ By selecting the maximum expected filling and draining speed the signal evaluation is automatically optimized for the process. Note: The filling and draining speeds can be set separately as the filling and draining procedures may be different. Note: With the 'No filter / test' option all signal evaluation filters are deactivated. This option should exclusively be used for tests.
7. Setup → Empty calibration
  - ↳ Määritä tyhjä-etäisyys E (referenssipisteen R ja 0%-merkin etäisyys). Setup → Advanced setup → Level → Tank/silo height if the parametrized measuring range (Empty calibration) differs significantly from the tank or silo height, it is recommended to enter the tank or silo height in this parameter. Example: Continuous level monitoring in the upper third of a tank or silo. Note: For tanks with conical outlet, this parameter should not be changed as in this type of applications 'Empty calibration' is usually not << the tank or silo height.
8. Setup → Full calibration
  - ↳ Distance between minimum level (0%) and maximum level (100%).
9. Setup → Level
  - ↳ Currently measured level
10. Setup → Distance
  - ↳ Distance between lower edge of flange or thread and medium surface.
11. Setup → Signal quality
  - ↳ Näyttää analysoidun pinnankorkeuden kaiun signaalin laadun.
12. Setup → Mapping → Confirm distance
  - ↳ Vertaa näytössä olevaa etäisyyttä todelliseen arvoon häiriökaikukartoituksen taltioinnin käynnistämiseksi.
13. Setup → Advanced setup → Level → Level unit
  - ↳ Valitse pinnankorkeuden yksikkö: %, m, mm, ft, in (tehdasasetus: %)



Suosittellemme ehdottomasti säätämään maks. täyttö- ja tyhjennysnopeuden nykyiselle prosessille.

## 9.7 Käyttäjakohtaiset sovellukset

Määrittääksesi käyttäjäkohtaisten sovellusten parametrit katso:



BA01127F - käyttöohjeet, FMR56/FMR57, PROFIBUS PA

Myös alavalikolle **Expert**:



GP01018F - laitteen parametrien kuvaus FMR5x, PROFIBUS PA









71579212

[www.addresses.endress.com](http://www.addresses.endress.com)

---