

# Beknopte handleiding Prosonic S FMU90 HART

Ultrasone meettechnologie  
Flowmeting  
1 of 2 sensoren



Deze handleiding is een beknopte handleiding en geen vervanging voor de bedieningshandleiding die hoort bij het instrument.

Gedetailleerde informatie over het instrument is opgenomen in de bedieningshandleiding en de andere documentatie:  
Beschikbaar voor alle instrumentversies via:

- Internet: [www.endress.com/deviceviewer](http://www.endress.com/deviceviewer)
- Smartphone/tablet: *Endress+Hauser Operations App*

# 1 Bijbehorende documentatie



A0023555

## 2 Over dit document

### 2.1 Symbolen

#### 2.1.1 Veiligheidssymbolen

**⚠ GEVAAR**

Dit symbool wijst op een gevaarlijke situatie. Wanneer deze situatie niet wordt vermeden zal ernstig of dodelijk lichamelijk letsel ontstaan.

**⚠ WAARSCHUWING**

Dit symbool wijst op een gevaarlijke situatie. Wanneer deze situatie niet wordt vermeden, kan ernstig of dodelijk letsel ontstaan.

**⚠ VOORZICHTIG**

Dit symbool wijst op een gevaarlijke situatie. Wanneer deze situatie niet wordt vermeden, kan licht of middelzwaar letsel ontstaan.

**LET OP**

Dit symbool bevat informatie over procedures of andere feiten, die niet kunnen resulteren in persoonlijk letsel.

### 2.1.2 Symbolen voor bepaalde typen informatie en afbeeldingen

**ℹ Tip**

Geeft aanvullende informatie



Verwijzing naar documentatie



Verwijzing naar afbeelding



Aan te houden instructie of individuele handelingsstap

**1, 2, 3**

Handelingsstappen

**1, 2, 3, ...**

Positienummers

**A, B, C, ...**

Afbeeldingen

## 3 Basisveiligheidsinstructies

### 3.1 Bedoeld gebruik

Prosonic S FMU90 is een transmitter voor ultrasone sensoren FDU90, FDU91, FDU91F, FDU92, FDU93 en FDU95. Voor het ondersteunen van bestaande installaties, kunnen ook de volgende sensoren worden aangesloten: FDU80, FDU80F, FDU81, FDU81F, FDU82, FDU83, FDU84, FDU85, FDU86, FDU96.

### 3.2 Installatie, inbedrijfname en bediening

Het instrument is ontworpen om te voldoen aan state-of-the-art veiligheidsvoorschriften en voldoet aan de geldende normen en EU-verordeningen. Bij verkeerd gebruik echter, of in toepassingen waarvoor het niet is bedoeld, kunnen toepassingsgerelateerde gevaren ontstaan, zoals bijvoorbeeld productoverstroming vanwege onjuiste installatie of configuratie. Installatie, elektrische aansluiting, inbedrijfname, bediening en onderhoud van het meetsysteem mogen daarom alleen worden uitgevoerd door getrainde specialisten die voor

het uitvoeren van dergelijke werkzaamheden zijn geautoriseerd door de systeemexploitant. Technisch personeel moet deze bedieningshandleiding hebben doorgelezen en begrepen en de instructies daarin aanhouden. Wijzigingen en reparaties aan het instrument mogen alleen worden uitgevoerd indien deze expliciet in de bedieningshandleiding worden toegestaan.

### 3.3 Bedrijfsveiligheid en procesveiligheid

Alternatieve bewakingsmaatregelen moeten worden genomen om de bedrijfs- en procesveiligheid te waarborgen tijdens de configuratie, het testen en uitvoeren van onderhoudswerkzaamheden aan het instrument.

#### 3.3.1 Explosiegevaarlijke omgeving

Bij gebruik van het meetsysteem in explosiegevaarlijke omgeving, moeten de geldende nationale normen en regelgeving worden aangehouden. Het instrument wordt geleverd met afzonderlijke "Ex-documentatie", welke een integraal onderdeel is van deze bedieningshandleiding. De installatiespecificaties, aansluitgegevens en veiligheidsinstructies opgenomen in deze aanvullende documentatie moeten worden aangehouden.

- Waarborg dat het technisch personeel voldoende is opgeleid.
- Houd de meettechnische en veiligheidsgerelateerde voorschriften voor het meetpunt aan.

De transmitter mag alleen worden gemonteerd in een geschikte omgeving. Sensoren met een goedkeuring voor explosiegevaarlijke omgeving kunnen worden aangesloten op transmitters die geen Ex-goedkeuring hebben.

#### WAARSCHUWING

##### Explosiegevaar

- ▶ Sluit FDU83, FDU84, FDU85 en FDU86 sensoren met een ATEX, FM, of CSA certificaat NIET aan op de Prosonic S transmitter.

## 4 Goederenontvangst en productidentificatie

### 4.1 Goederenontvangst

Controleer het volgende bij de goederenontvangst:

- Zijn de bestelcodes op de pakbon en het productlabel hetzelfde?
- Zijn de goederen niet beschadigd?
- Komen de gegevens op de typeplaat overeen met de bestelinformatie op de pakbon?
- Indien nodig (zie typeplaat): zijn de veiligheidsinstructies (XA) aanwezig?

 Wanneer aan één van deze voorwaarden niet is voldaan, neem dan contact op met uw Endress+Hauser-verkoopkantoor.

## 4.2 Productidentificatie

Het meetinstrument kan op de volgende manieren worden geïdentificeerd:

- Specificaties typeplaat
- Bestelcode met codering van de instrumentfuncties op de pakbon
- Voer de serienummer van de typeplaat in *W@M Device Viewer* ([www.endress.com/deviceviewer](http://www.endress.com/deviceviewer)) in: alle informatie over het instrument wordt getoond.
- Voer het serienummer op de typeplaat in de *Endress+Hauser Operations App* in of scan de 2-D matrixcode (QR-code) op de typeplaat met de *Endress+Hauser Operations App*: alle informatie over het meetinstrument wordt getoond.

## 4.3 Opslag en transport

- Verpak het instrument zodanig dat het is beschermd tegen schokken tijdens het transport en de opslag. De originele verpakking biedt optimale bescherming.
- Toegestane opslagtemperatuur: -40 ... +60 °C (-40 ... 140 °F)

# 5 Montage

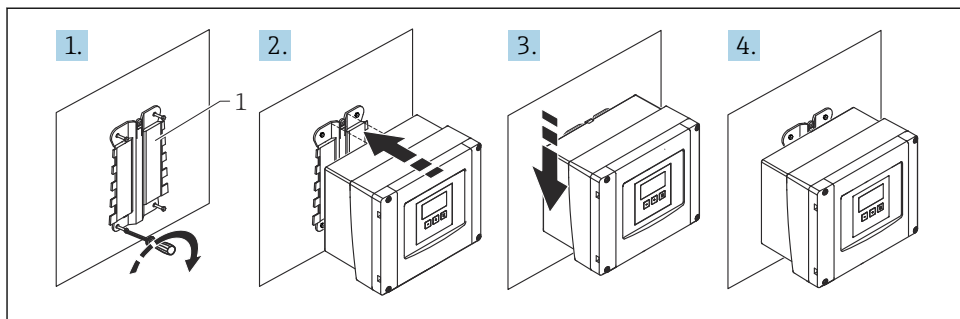
## 5.1 Separate montage van de polycarbonaat veldbehuizing

### 5.1.1 Montagelocatie

- Schaduwrijke locatie, beschermd tegen direct zonlicht. Gebruik een zonnedak indien nodig.
- Bij buitenmontage: gebruik een overspanningsbeveiliging.
- Hoogte: installeer op een maximale hoogte van 2 000 m (6 560 ft) boven NAP
- Minimale ruimte aan de linkerkant: 55 mm (2,17 in); anders kan het behuizingsdeksel niet worden geopend.

### 5.1.2 Wandmontage

- De geleverde behuizingsbeugel kan ook worden gebruikt als boorsjabloon.
- Monteer de behuizingsbeugel op een vlak oppervlak zodat deze niet kan kromtrekken of buigen.

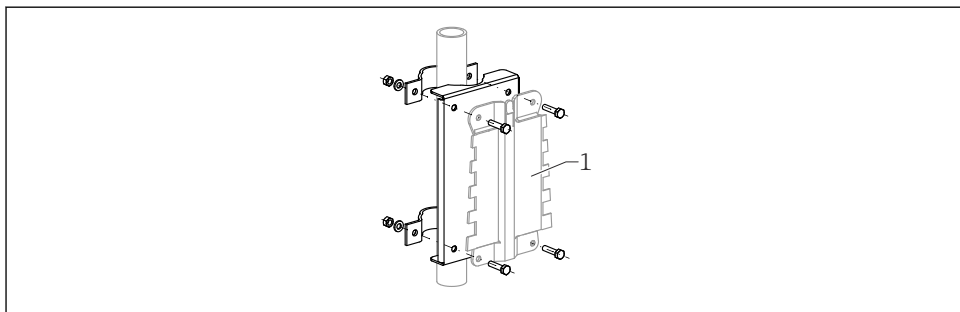


A0032558

### 1 Wandmontage polycarbonaat veldbehuizing

1 Behuizingsbeugel (meegeleverd)

## 5.1.3 Paalmontage



A0034923

### 2 Montage plaat voor montage van de polycarbonaat veldbehuizing op een paal

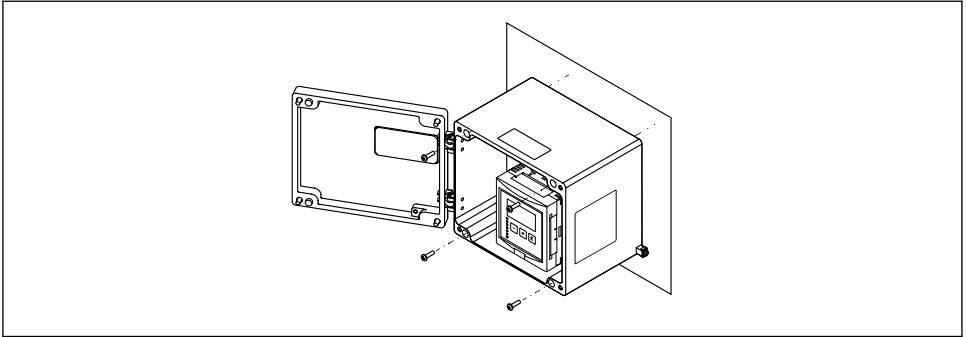
1 Behuizingsbeugel (meegeleverd)

## 5.2 Montage van de aluminium veldbehuizing

### 5.2.1 Montagelocatie

- Schaduwrijke locatie, beschermd tegen direct zonlicht
- Bij buitenmontage: gebruik een overspanningsbeveiliging
- Hoogte: installeer op een maximale hoogte van 2 000 m (6 560 ft) boven NAP
- Minimale ruimte aan de linkerkant: 55 mm (2,17 in); anders kan het behuizingsdeksel niet worden geopend

## 5.2.2 Montage van het instrument



A0033331

### 3 Wandmontage aluminium veldbehuizing

## 5.3 Montage van de DIN-railbehuizing

### 5.3.1 Montagelocatie

- In kast buiten explosiegevaarlijke omgeving
- Op voldoende afstand van hoogspanningskabels, motorkabels, magneetschakelaars of frequentieomvormers
- Hoogte: installeer op een maximale hoogte van 2 000 m (6 560 ft) boven NAP
- Minimale ruimte aan de linkerkant: 10 mm (0,4 in); anders kan het behuizingsdeksel niet worden geopend.

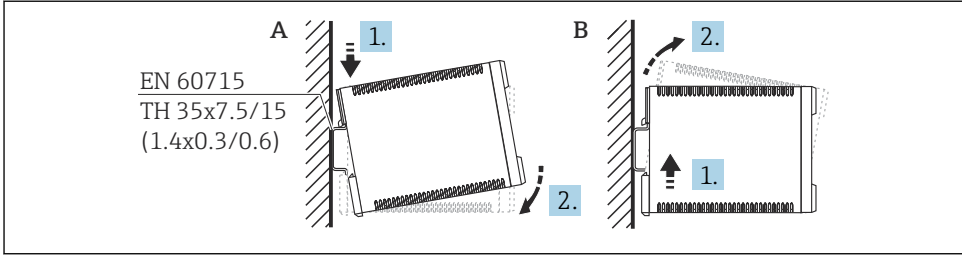
### 5.3.2 Montage van het instrument

#### **⚠ WAARSCHUWING**

**De DIN-railbehuizing voldoet aan beschermingsklasse IP06.**

Wanneer de behuizing beschadigd is, bestaat risico voor elektrische schokken aan onderdelen onder spanning.

- ▶ Installeer het instrument in een stabiele kast.



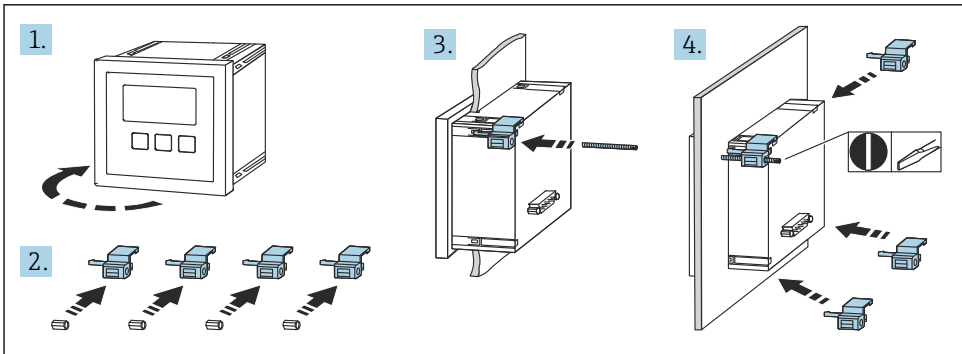
A0032559

4 Montage/demontage van de DIN-railbehuizing. Maateenheid mm (in)

A Montage

B Demontage

## 5.4 Montage van de separate display- en bedieningsmodule



A0032561

## 6 Elektrische aansluiting

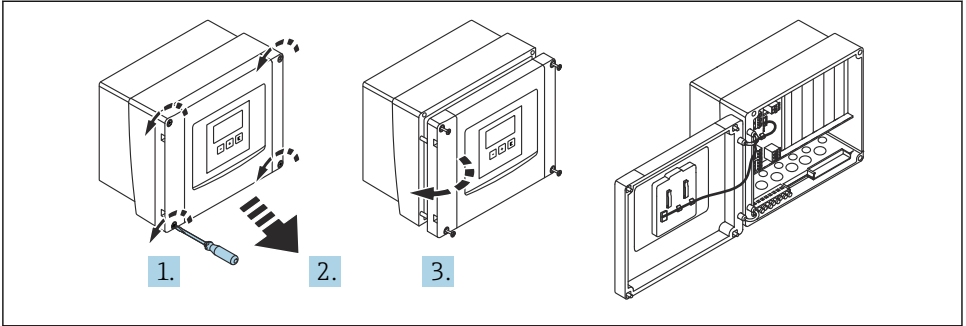
### 6.1 Aansluitspecificaties

#### 6.1.1 Kabelspecificatie

- Aderdiameter: 0,2 ... 2,5 mm<sup>2</sup> (26 ... 14 AWG)
- Aderhulsdiameter: 0,25 ... 2,5 mm<sup>2</sup> (24 ... 14 AWG)
- Min. striplengte: 10 mm (0,39 in):



### 6.1.2 Aansluitcompartiment van polycarbonaat veldbehuizing



A0034895

5 Toegang tot aansluitcompartiment in polycarbonaat veldbehuizing

#### Kabelwartels

Voorgeperste openingen op de bodem van de behuizing voor de volgende kabelwartels:

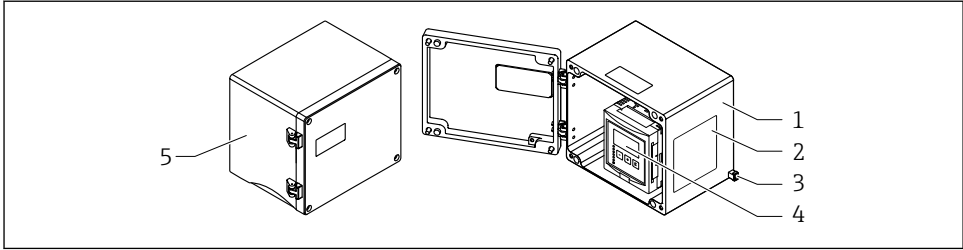
- M20x1,5 (10 openingen)
- M16x1,5 (5 openingen)
- M25x1,5 (1 opening)

### 6.1.3 Aansluitcompartiment van aluminium veldbehuizing

#### **WAARSCHUWING**

#### Voor waarborgen van de explosiebeveiliging:

- ▶ Waarborg dat alle klemmen zich in de veldbehuizing bevinden. (uitzondering: klem voor randaarde op buitenkant van de veldbehuizing).
- ▶ Sluit de behuizing aan op lokale aardpotentialiaal (PML).
- ▶ Gebruik voor het installeren van de kabels alleen kabelwartels die voldoen aan de voorschriften voor de explosiebeveiliging op de bedrijfslocatie.



A0033256

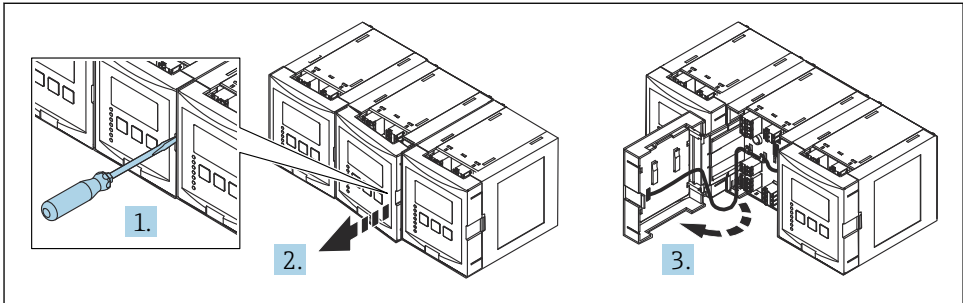
## 6 Toegang tot aansluitcompartiment in aluminium veldbehuizing

- 1 Aluminium veldbehuizing, open
- 2 Typeplaat
- 3 Klem voor randaarde
- 4 Display- en bedieningsmodule
- 5 Aluminium veldbehuizing, gesloten

## Kabelwartels

- 12 M20x1,5 openingen voor kabelwartels zijn aanwezig in de bodem van de veldbehuizing.
- Voor het uitvoeren van de elektrische aansluiting: installeer de kabels door de kabelwartels en in de behuizing. De elektrische aansluiting wordt dan op dezelfde wijze uitgevoerd als in de DIN-railbehuizing.

### 6.1.4 Aansluitcompartiment van DIN-railbehuizing



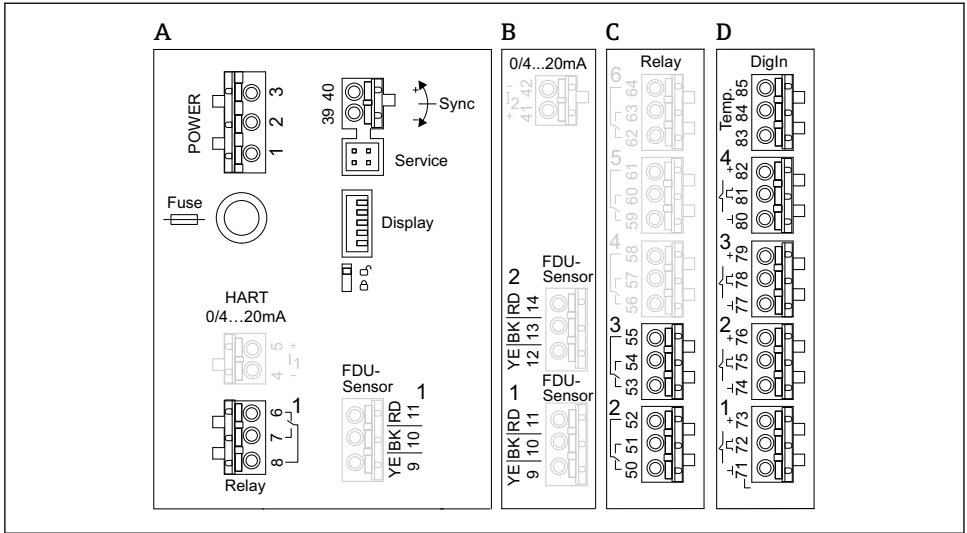
A0034698

## 6.2 Aansluiten van het instrument

### 6.2.1 Klemtype

Prosonic S heeft insteekveerklemmen. Massieve aders of soepele aders met adereindhuls kunnen direct in de klem worden gestoken zonder gebruik van de hendel, waarbij automatisch het contact wordt gemaakt.

## 6.2.2 Klemmengebied



A005301

☐ 7 Klemmengebied; de grijs weergegeven klemmen zijn niet in elke instrumentuitvoering aanwezig

A Basisklemmengebied; aanwezig in alle instrumentuitvoeringen

B Optioneel klemmengebied voor twee sensoren

C Optioneel klemmengebied voor maximaal vijf relais

D Optioneel klemmengebied voor maximaal vier externe schakelaars en één externe temperatuursensor

## 6.2.3 Klemmen voor voedingsspanning (AC-versie)

Klemmengebied A

- Klem 1: L (90 ... 253 V<sub>AC</sub>)
- Klem 2: N
- Klem 3: voor potentiaalvereffening
- Zekering: 400 mA T

## 6.2.4 Klemmen voor voedingsspanning (DC-versie)

Klemmengebied A

- Klem 1: L+ (10,5 ... 32 V<sub>DC</sub>)
- Klem 2: L-
- Klem 3: voor potentiaalvereffening
- Zekering: 2AT

## 6.2.5 Klemmen voor analoge uitgangen

Klemmengebied A

Klemmen 4, 5: analoge uitgang 1 (0/4 tot 20 mA, HART)

*Klemmengebied B*

Klemmen 41, 42: analoge uitgang 2 (0/4 tot 20 mA, HART)

**6.2.6 Klemmen voor relais***Klemmengebied A*

Klemmen 6, 7, 8: relais 1

*Klemmengebied C*

- Klemmen 50, 51, 52: relais 2
- Klemmen 53, 54, 55: relais 3
- Klemmen 56, 57, 58: relais 4
- Klemmen 59, 60, 61: relais 5
- Klemmen 62, 63, 64: relais 6

**6.2.7 Klemmen voor niveau-ingangen***Klemmengebied A*

Sensor 1 (voor instrumentuitvoering met één sensoringang)

- Klem 9: gele sensorader
- Klem 10: zwarte sensorader (kabelafscherming)
- Klem 11: rode sensorader

*Klemmengebied B*

- Sensor 1 (voor instrumentuitvoering met twee sensoringangen)
  - Klem 9: gele sensorader
  - Klem 10: zwarte sensorader (kabelafscherming)
  - Klem 11: rode sensorader
- Sensor 2 (voor instrumentuitvoering met twee sensoringangen)
  - Klem 12: gele sensorader
  - Klem 13: zwarte sensorader (kabelafscherming)
  - Klem 14: rode sensorader

**6.2.8 Klemmen voor synchronisatie***Klemmengebied A*

Klemmen 39, 40: synchronisatie van meerdere Prosonic S transmitters

**6.2.9 Klemmen voor schakelingen***Klemmengebied D*

- Klemmen 71, 72, 73: externe schakelaar 1
- Klemmen 74, 75, 76: externe schakelaar 2
- Klemmen 77, 78, 79: externe schakelaar 3
- Klemmen 80, 81, 82: externe schakelaar 4


**6.2.10 Klemmen voor temperatuuringang***Klemmengebied D*

Klemmen 83, 84, 85:

- Pt100
- Omnigrad S TR61 (Endress+ Hauser)

### 6.2.11 Andere elementen in het klemmegebied

#### Klemmegebied A

- **Display**  
Aansluiting van het display of het separate display en de bedieningsmodule
- **Service**  
Service-interface; voor aansluiting van een PC/notebook via Commubox FXA291
-  **Vergrendelingschakelaar**: vergrendelt het instrument om wijzigingen in de configuratie te voorkomen.

## 6.3 Speciale aansluitinstructies

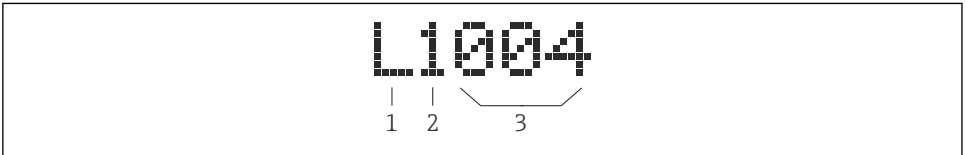
Voor speciale aansluitinstructies voor de individuele klemmen, zie de bedieningshandleiding van het instrument.


# 7 Bedieningsmogelijkheden

## 7.1 Opbouw en functies van het bedieningsmenu

### 7.1.1 Submenu's en parametersets

Parameters die bij elkaar hoeren zijn gegroepeerd in een parameterset in het bedieningsmenu. Elke parameterset wordt geïdentificeerd door een vijfcijferige code.



 8 *Identificatie van de parametersets:*

- 1 *Submenu*
- 2 *Numer van de bijbehorende ingang of uitgang (voor multikanaals instrumenten)*
- 3 *Numer van de parameterset binnen het submenu*

### 7.1.2 Type parameter

#### Alleen-lezen parameters

- Symbool: 
- Kan niet worden bewerkt.

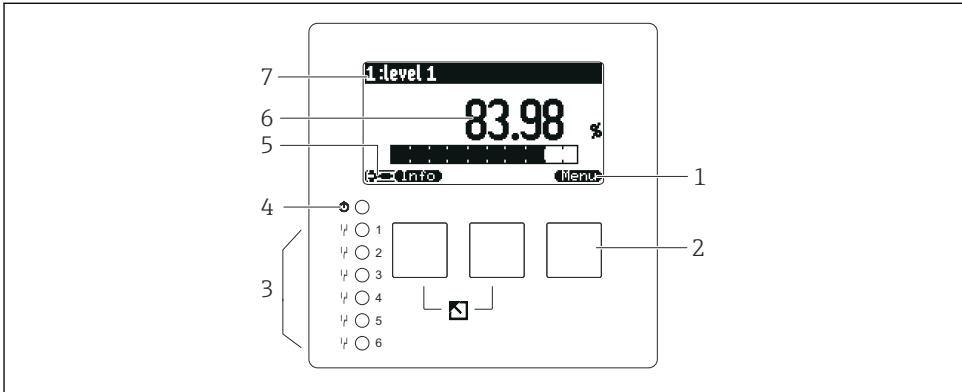
#### Bewerkbare parameters

- Symbool: 
- Kan worden geopend voor bereken door indrukken van .

## 7.2 Toegang tot het bedieningsmenu via het lokale display

### 7.2.1 Display- en bedieningselementen

#### Elementen van de display- en bedieningsmodule




A0034921

- 1 Sneltoetssymbolen
- 2 Toetsen
- 3 Leds voor het signaleren van de schakelstatussen van de relais
- 4 Led voor het aangeven van de bedrijfsstatus
- 5 Displaysymbool
- 6 Parameterwaarde met eenheid (hier: primaire waarde)
- 7 Naam van de getoonde parameter

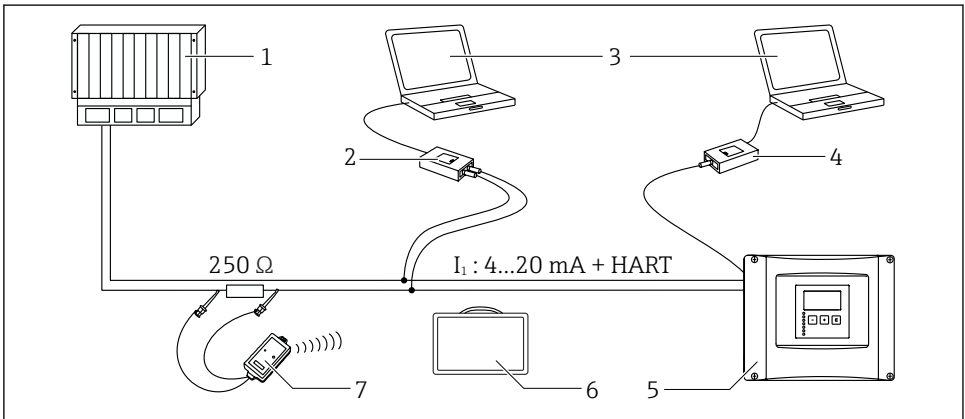
### Toetsen (sneltoetsbediening)

De actuele toetsfunctie wordt aangegeven door sneltoetssymbolen boven de toets.

- Beweegt de markeringsbalk in een keuzelijst naar beneden.
- Beweegt de markeringsbalk in een keuzelijst naar boven.
- - Opent geselecteerde submenu, parameterset of parameter.
  - bevestigt de gewijzigde parameterwaarde.
- Gaat naar de voorgaande parameterset binnen het submenu.
- Gaat naar de volgende parameterset binnen het submenu.
- Selecteert de optie die momenteel in een keuzelijst is gemarkeerd door de selectiebalk.
- Verhoogt de geselecteerde decimaal van een alfanumerieke parameter.

-  Verlaagt de geselecteerde decimaal van een alfanumerieke parameter.
- 
  - Opent de foutenlijst welke momenteel worden gedetecteerd.
  - Wanneer een waarschuwing actief is, knippert het symbool.
  - Wanneer een alarm aanwezig is, wordt het symbool permanent weergegeven.
-  Toont de volgende pagina met meetwaarden (alleen beschikbaar wanneer meerdere pagina's met meetwaarden in gedefinieerd, zie het menu "Display").
-  Opent het "Shortcut"-menu, dat de meest belangrijke alleen-lezen parameters bevat.
-  Opent het hoofdmenu van waaruit u **alle** instrumentparameters kunt benaderen.

### 7.3 Toegang tot bedieningsmenu via HART



A0034891

#### 9 Systeemintegratie HART

- 1 PLC, API
- 2 Commubox FXA195 (USB), HART-protocol
- 3 DeviceCare/FieldCare
- 4 Commubox FXA291 (service-interface)
- 5 Display- en bedieningsmodule op Prosonic S (indien beschikbaar)
- 6 Field Xpert SMT70/SMT77
- 7 VIATOR Bluetooth modem met aansluitkabel

## 8 Inbedrijfname

### 8.1 Inschakelen instrument

Parameters die moeten worden geconfigureerd wanneer het instrument de eerste keer wordt ingeschakeld

- **Taal**

Kies de taal voor het display.

- **Afstandseenheid**

Kies de lengte waarin de afstand wordt gemeten.

- **Temperatuureenheid**

Kies de eenheid voor de sensortemperatuur.

- **Bedieningsmodus**

De mogelijke opties hangen af van de instrumentuitvoering en de installatie-omgeving.

- **Besturing**

Kies of pompregeling of harkregeling moet worden geconfigureerd.

### 8.2 Instrumentconfiguratie

#### 8.2.1 Navigatie naar menu "Basisinstelling"

**Bedrijfsmodus: "Niveau+flow" of "Flow"**

Flow → Flow → Flow N → Basisinstelling

**Bedrijfsmodus: "Flow+retourwater detectie"**

Flow → Flow 1 +retourwater → Flow → Basisinstelling

#### 8.2.2 Parameterset "Sensorkeuze"

**Navigatie**

Basisinstelling → Sensorkeuze

**Parameter**

- **Ingang**

Wijs een sensor aan het kanaal toe.

- **Sensorkeuze**

Specificeer het sensortype.

Kies de optie **Automatisch** voor FDU9x-sensoren.

Select the optie **Handmatig** voor FDU8x-sensoren.

- **Gedetecteerd**

Alleen getoond wanneer **Sensorkeuze = Automatisch**

Toont het automatisch gedetecteerde sensortype.

#### 8.2.3 Parameterset "Linearisatie"

**Doel van de linearisatie**

Voor het berekenen van de flow Q uit het bovenstrooms gemeten niveau h.

**Navigatie**

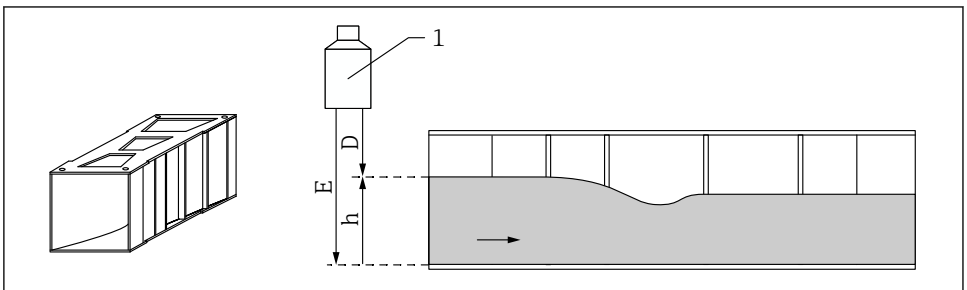
Basisinstelling → Linearisatie



## Parameter

- **Type**
  - Optie "Kanaal/schot"
    - Kies deze optie om een voorgeprogrammeerde linearisatiecurve te gebruiken.
  - Optie "Tabel"
    - Kies deze optie om een linearisatietabel naar keuze in te voeren.
  - Optie "Formule"
    - Kies deze optie om een flowformule te gebruiken:  $Q = C (h^\alpha + \gamma h^\beta)$
- **Flow eenheid**
  - Specificeer de eenheid voor de gelineariseerde waarde.
- **Curve**
  - Alleen getoond bij **Type = Kanaal/schot**.
  - Specificeer de vorm van het kanaal of het schot in de eerste stap.
  - Specificeer vervolgens de afmetingen van het kanaal of het schot in de volgende stap.
- **Breedte**
  - Alleen getoond bij type = **Rechthoekschot, NFX of Trapezium schot**
  - Kies de breedte van het schot.
- **Bewerken**
  - Alleen getoond bij **Type = Tabel**.
  - Opent de parameterset **Bewerken** voor het invoeren van de linearisatietabel.
- **Status tabel**
  - Activeert of deactiveert de linearisatietabel.
- **alfa, beta, gamma, C**
  - Alleen getoond bij **Type = Formule**.
  - Wijs passende waarden toe aan de parameters van de flowformule.
- **Maximum flow**
  - Bevestig de getoonde waarde voor de maximum flow van het kanaal of het schot of voer een passende waarde in.

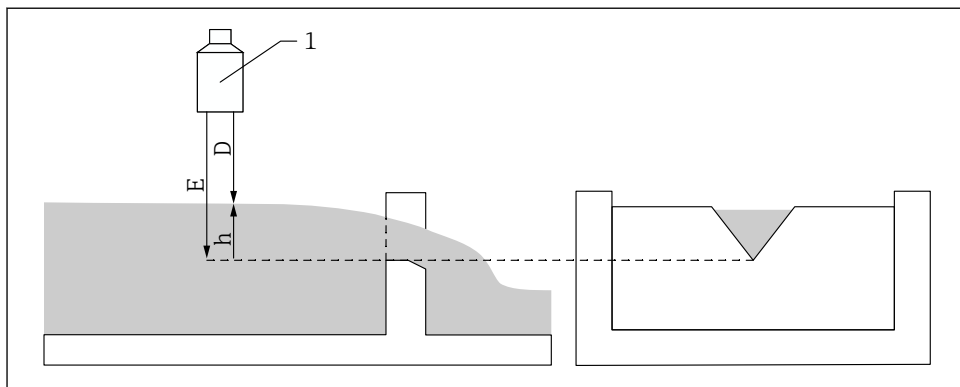
### 8.2.4 Parameterset "Leeg afregeling"



A0035535

#### 10 Leegafregeling voor kanaal

- 1 Ultrasonische sensor
- D Gemeten afstand
- h Hoogste waterniveau
- E Leegafregeling: "Leeg E"



A0035536

### 11 Leegafregeling voor schotten

- 1 Ultrasonische sensor  
 D Gemeten afstand  
 h Hoogste waterniveau  
 E Leegafregeling: "Leeg E"

## Navigatie

Basisinstelling → Leeg afregeling

## Parameter

### ■ Leeg E

- Voor kanalen: specificeer de afstand tussen het sensormembraan en de kanaalbodem op het smalste punt.
- Voor schotten: specificeer de afstand tussen het sensormembraan en het laagste punt de overstort.

### ■ Blokafstand

Geeft de blokafstand BD van de sensor aan.

## 8.2.5 Parameterset "Flow N"

## Navigatie

Basisinstelling → Flow N

## Parameter

### ■ Flow N

Toont de momenteel gemeten flow Q voor verificatiedoeleinden.

### ■ Niveau

Toont het momenteel gemeten niveau h voor verificatiedoeleinden.

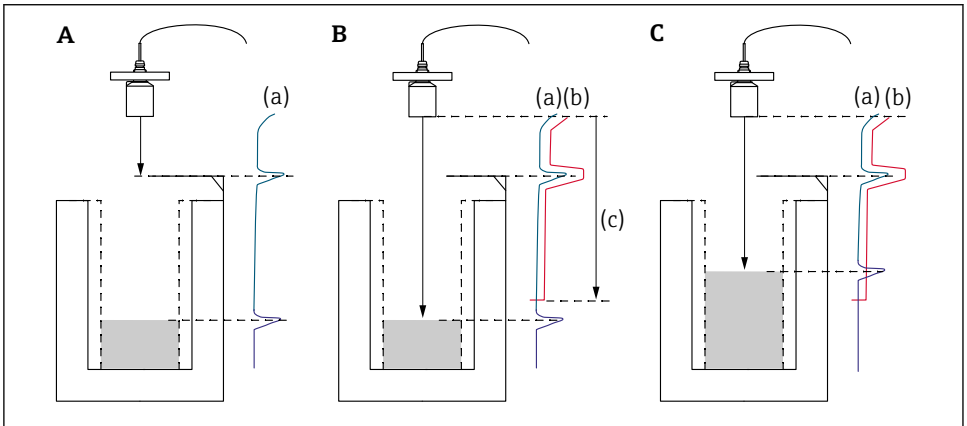
### ■ Afstand

Toont het momenteel gemeten afstand D voor verificatiedoeleinden.

### 8.2.6 Parameterset "Check waarde"



- Deze parameterset start de stoorecho-onderdrukking (opname onderdrukingscurve).
- Om alle stoorecho's te kunnen registreren, moet de opname van de onderdrukingscurve met het laagst mogelijke niveau worden uitgevoerd (bij voorkeur in een leeg kanaal).
- Wanneer het niet mogelijk is het kanaal leeg te maken tijdens de inbedrijfname, moet een voorlopige opname van de onderdrukingscurve worden uitgevoerd bij gedeeltelijk gevuld kanaal. Herhaal de opname van de onderdrukingscurve wanneer het niveau voor de eerste keer ongeveer 0% bereikt.



A0035533

#### 12 Werkingsprincipe van de functie stoorecho-onderdrukking (opname onderdrukingscurve)

- A De echocurve (a) bevat een stoorecho en een niveau-echo. Zonder opname van de onderdrukingscurve, zou de storingsecho ook in de meting kunnen worden opgenomen.
- B Opname van de onderdrukingscurve genereert een stoorecho-onderdrukking (b). Deze onderdrukt alle echo's die binnen het bereik van de opname liggen (c).
- C Daarna worden alleen nog echo's die hoger zijn dan de stoorecho-onderdrukking geëvalueerd. De stoorecho licht onder de stoorecho-onderdrukking en wordt daarom genegeerd (niet geëvalueerd).

### Navigatie

Basisinstelling → Check waarde

## Parameter

### ■ Afstand

Toont de actueel gemeten afstand D tussen het sensormembraan en het oppervlak van de vloeistof.

### ■ Check afstand

Vergelijk de getoonde afstand met de werkelijke waarde en voer het resultaat van de vergelijking in. Afhankelijk van de invoer bepaalt het instrument automatisch het onderdrukingsbereik.

#### ■ Afstand = ok

De getoonde afstand komt overeen met de werkelijke afstand.

→ Ga verder met de parameterset **Niveau N afreg.uitw..**

#### ■ Afst. te klein

De getoonde afstand is kleiner dan de werkelijke afstand.

→ Ga verder met de parameterset **Niveau N afreg.uitw..**

#### ■ Afst. te groot

De getoonde afstand is groter dan de werkelijke afstand.

→ Opname onderdrukingscurve niet mogelijk.

→ Instelling voor sensor N eindigt.

#### ■ Afst. niet bek

De werkelijke afstand is niet bekend.

→ Opname onderdrukingscurve niet mogelijk.

→ Instelling voor sensor N eindigt.

#### ■ Handmatig

Het bereik voor de opname van de onderdrukingscurve moet handmatig worden ingesteld.

→ Ga verder met de parameterset **Niveau N afreg.uitw..**

## 8.2.7 Parameterset "Afstand mapping"

### Navigatie

Basisinstelling → Check waarde Afstand mapping

## Parameter

### ■ Actuele afstand

Toont de actueel gemeten afstand D tussen het sensormembraan en het oppervlak van de vloeistof.

### ■ Bereik uitwaard.

Specificeert het bereik, beginnend bij het sensormembraan, waarbinnen de opname van de onderdrukkingscurve wordt uitgevoerd.

#### ■ Indien **Check afstand = Afstand = ok** of **Afst. te klein**:

Bevestig de vooringestelde waarde.

#### ■ Wanneer **Check afstand = Handmatig**:

Voer het gewenste bereik voor de opname van de onderdrukkingscurve in.

### ■ Start mapping

Kies **Ja** om het opnemen van de onderdrukkingscurve te starten.

→ De parameterset **Flow N status** verschijnt.

→ Wanneer de getoonde afstand nog steeds te klein is: blijf onderdrukkingscurve opnemen tot de getoonde afstand en de werkelijke afstand overeenkomen.

### ■ Status

Specificeert de status van de opname onderdrukkingscurve:

#### ■ **Map actief**

De onderdrukkingscurve wordt gebruikt bij de evaluatie van het signaal.

#### ■ **Map inactief**

De onderdrukkingscurve wordt niet gebruikt bij de evaluatie van het signaal maar blijft opgeslagen in het instrument.

#### ■ **Map wissen**

De onderdrukkingscurve wordt gewist.







71580518

[www.addresses.endress.com](http://www.addresses.endress.com)

---