

Краткое руководство по эксплуатации Prosonic S FMU90 HART

Уровнемеры ультразвуковые
Измерение расхода
1 или 2 датчика

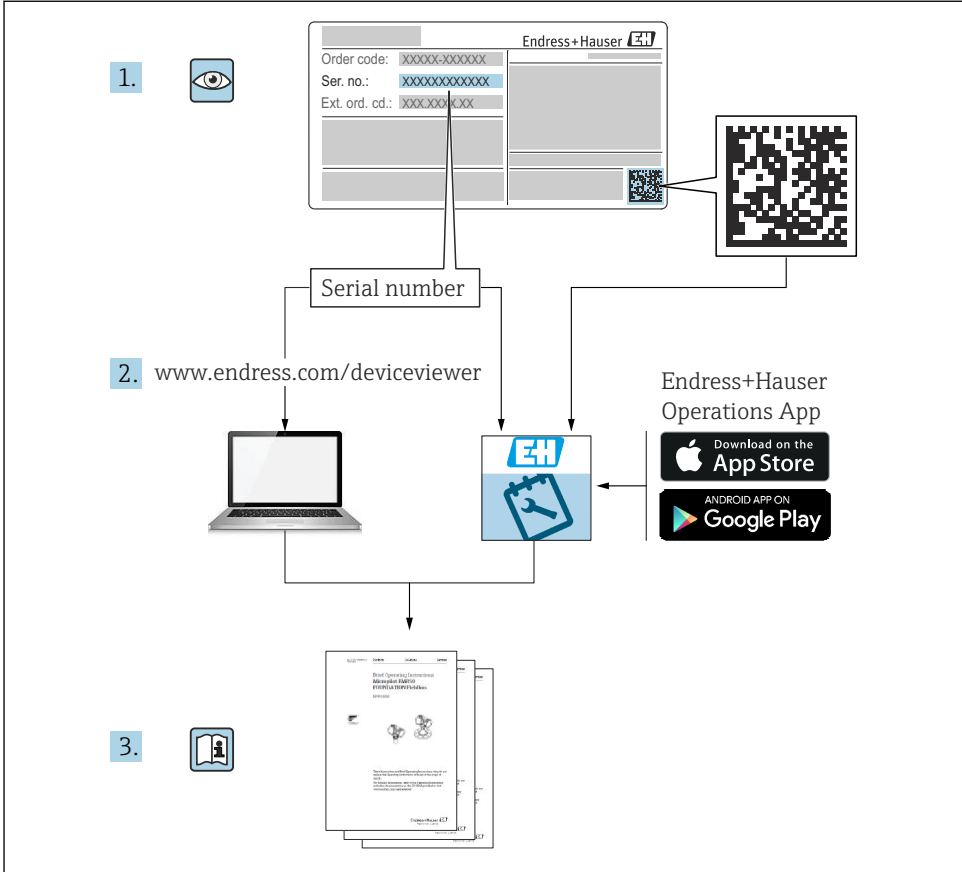


Ниже приведено краткое руководство по эксплуатации; оно не заменяет руководство по эксплуатации, относящееся к прибору.

Детальная информация по прибору содержится в руководстве по эксплуатации и прочих документах:
Версии, доступные для всех приборов:

- Интернет: www.endress.com/deviceviewer
- Смартфон/планшет: *Endress+Hauser Operations App*

1 Сопутствующая документация



A0023555

2 Информация о документе

2.1 Символы

2.1.1 Символы техники безопасности

⚠ ОПАСНО

Этот символ предупреждает об опасной ситуации. Если не предотвратить такую ситуацию, она приведет к серьезной или смертельной травме.

⚠ ОСТОРОЖНО

Этот символ предупреждает об опасной ситуации. Если не предотвратить эту ситуацию, она может привести к серьезной или смертельной травме.

⚠ ВНИМАНИЕ

Этот символ предупреждает об опасной ситуации. Если не предотвратить эту ситуацию, она может привести к травме легкой или средней степени тяжести.

ℹ УВЕДОМЛЕНИЕ

Этот символ указывает на информацию о процедуре и на другие действия, которые не приводят к травмам.

2.1.2 Описание информационных символов и рисунков

ℹ Рекомендация

Указывает на дополнительную информацию.



Ссылка на документацию



Ссылка на рисунок.



Указание, обязательное для соблюдения

1, 2, 3

Серия шагов

1, 2, 3, ...

Номера пунктов

A, B, C, ...

Виды

3 Основные указания по технике безопасности

3.1 Использование по назначению

Prosonic S FMU90 представляет собой преобразователь для датчиков FDU90, FDU91, FDU91F, FDU92, FDU93 и FDU95. В рамках дооборудования существующих установок также можно подключить следующие датчики: FDU80, FDU80F, FDU81, FDU81F, FDU82, FDU83, FDU84, FDU85, FDU86, FDU96.

3.2 Монтаж, ввод в эксплуатацию и эксплуатация

Прибор отвечает современным требованиям по технике безопасности, а также соответствующим стандартам и директивам ЕС. Однако, если прибор используется ненадлежащим образом или в условиях применения, для которых он не предназначен, возможно возникновение опасности, связанной с эксплуатационными условиями, например переполнение резервуара средой вследствие ненадлежащего монтажа или настройки. Монтаж, электрическое подключение, ввод в эксплуатацию, эксплуатация и

техническое обслуживание измерительной системы должны осуществляться исключительно квалифицированными специалистами, имеющими разрешение на выполнение данных работ от руководства предприятия. Технический персонал должен прочитать, усвоить настоящее руководство по эксплуатации и соблюдать указанные в нем требования. Ремонт и внесение изменений в конструкцию прибора допустимы только в том случае, если в руководстве по эксплуатации содержится явное разрешение на данные действия.

3.3 Эксплуатационная безопасность и технологическая безопасность

На время конфигурирования, тестирования и технического обслуживания прибора необходимо принять альтернативные меры по мониторингу для обеспечения эксплуатационной безопасности и технологической безопасности.

3.3.1 Взрывоопасная зона

При использовании измерительной системы во взрывоопасных зонах необходимо соблюдать действующие национальные стандарты и предписания. К прибору прилагается отдельная документация по взрывозащите, которая является неотъемлемой частью настоящего руководства по эксплуатации. Правила монтажа и подключения, а также указания по технике безопасности, приведенные в этой сопроводительной документации, необходимо строго соблюдать.

- Необходимо обеспечить достаточный уровень обучения технического персонала.
- Соблюдайте предъявляемые к точке измерения метрологические требования и требования техники безопасности.

Преобразователь можно устанавливать только в пригодных для этого местах. Датчики, сертифицированные для применения во взрывоопасных зонах, можно подключать к преобразователям без сертификатов взрывозащиты.

ОСТОРОЖНО

Опасность взрыва

- ▶ Не подключайте датчики FDU83, FDU84, FDU85 и FDU86 с сертификатами ATEX, FM или CSA к преобразователю Prosonic S.

4 Приемка и идентификация изделия

4.1 Приемка

При приемке прибора проверьте следующее.

- Совпадает ли код заказа в транспортной накладной с кодом заказа на наклейке прибора?
- Не поврежден ли товар?
- Совпадают ли данные, указанные на заводской табличке, с информацией о заказе, которая приведена в накладной?
- Если применимо (см. заводскую табличку): имеются ли указания по технике безопасности (ХА)?



Если одно из этих условий не выполнено, обратитесь в торговую организацию компании Endress+Hauser.

4.2 Идентификация изделия

Измерительный прибор можно идентифицировать следующими методами:

- технические данные, указанные на заводской табличке;
- код заказа с расшифровкой функций и характеристик прибора в накладной;
- ввод серийного номера с заводской таблички в программу *W@M Device Viewer* (www.endress.com/deviceviewer): будут отображены все сведения об измерительном приборе;
- ввод серийного номера с заводской таблички в *приложение Endress+Hauser Operations* или сканирование двухмерного штрих-кода (QR-кода) на заводской табличке с помощью *приложения Endress+Hauser Operations*: будут отображены все сведения об измерительном приборе.

4.3 Хранение и транспортировка

- На время хранения или транспортировки упакуйте прибор для защиты его от ударов. Оптимальную защиту обеспечивает оригинальная упаковка.
- Допустимая температура хранения: -40 до $+60$ °C (-40 до 140 °F).

5 Монтаж

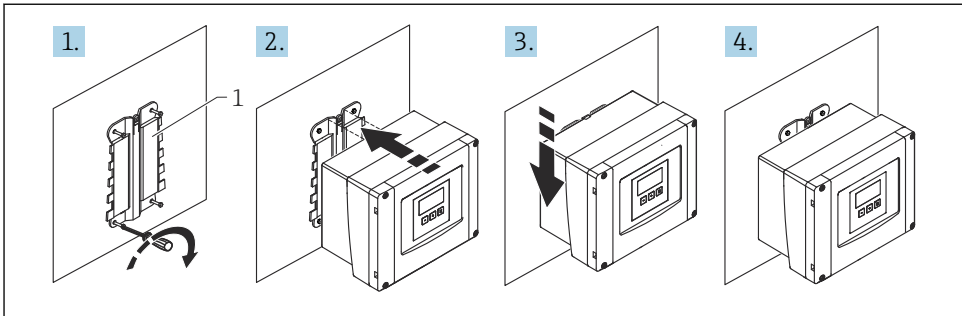
5.1 Монтаж поликарбонатного полевого корпуса

5.1.1 Место монтажа


- Затененное место, защищенное от прямых солнечных лучей. При необходимости используйте защитный козырек от непогоды.
- При монтаже вне помещения: используйте импульсный разрядник.
- Высота над уровнем моря: размещайте прибор не более чем на 2 000 м (6 560 фут) выше среднего уровня моря (MSL).
- Минимальное свободное пространство слева: 55 мм (2,17 дюйм); в противном случае крышку корпуса невозможно будет открыть.

5.1.2 Настенный монтаж

- Кронштейн корпуса из комплекта поставки можно применять в качестве шаблона для сверления отверстий.
- Монтируйте кронштейн корпуса на гладкую поверхность, чтобы он не деформировался и не погнулся.

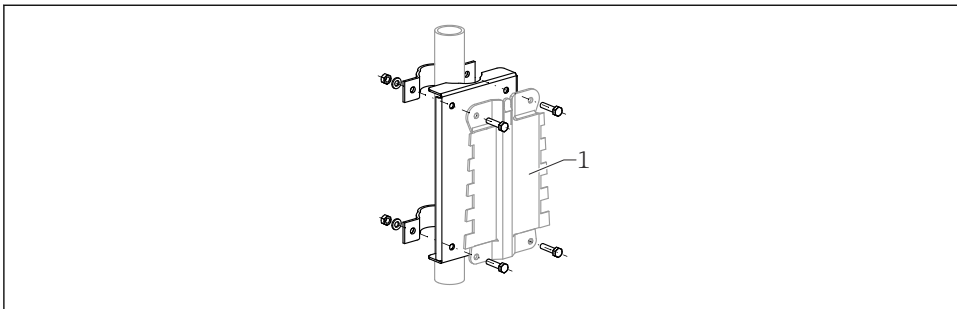


A0032558

 1 Поликарбонатный полевой корпус для настенного монтажа

1 Кронштейн корпуса (из комплекта поставки)

5.1.3 Монтаж на стойку



A0034923

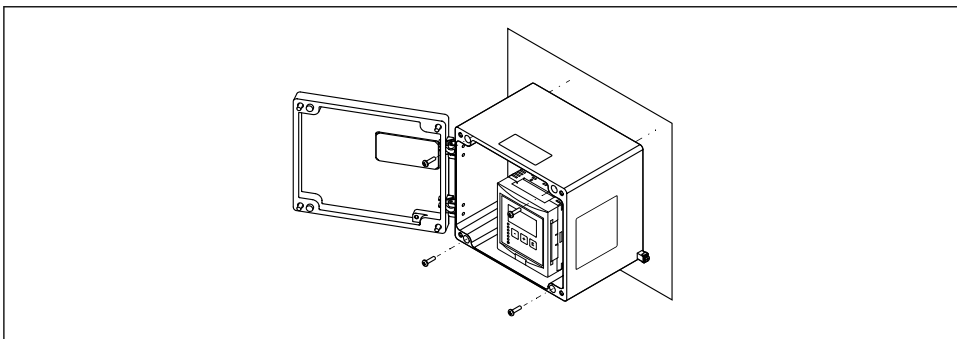
- 2 Монтажная пластина для крепления поликарбонатного полевого корпуса на стойке
 1 Кронштейн корпуса (из комплекта поставки)

5.2 Монтаж алюминиевого полевого корпуса

5.2.1 Место монтажа

- Затененное место, защищенное от прямых солнечных лучей.
- При монтаже вне помещения: используйте импульсный разрядник.
- Высота над уровнем моря: размещайте прибор не более чем на 2 000 м (6 560 футов) выше среднего уровня моря (MSL).
- Минимальное свободное пространство слева: 55 мм (2,17 дюйма); в противном случае крышку корпуса невозможно будет открыть.

5.2.2 Монтаж прибора



A0033331

- 3 Алюминиевый полевой корпус для настенного монтажа

5.3 Монтаж корпуса, предназначенного для установки на DIN-рейку

5.3.1 Место монтажа

- В шкафу за пределами взрывоопасной зоны.
- На достаточном расстоянии от высоковольтных электрических кабелей, кабелей электродвигателей, контакторов и частотных преобразователей.
- Высота над уровнем моря: размещайте прибор не более чем на 2 000 м (6 560 фут) выше среднего уровня моря (MSL).
- Минимальное свободное пространство слева: 10 мм (0,4 дюйм); в противном случае крышку корпуса невозможно будет открыть.

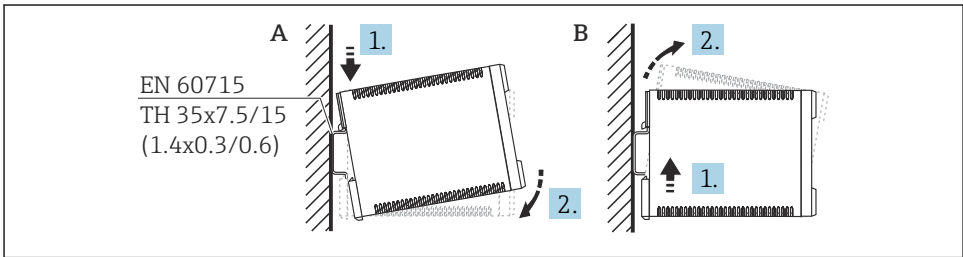
5.3.2 Монтаж прибора



Корпус для монтажа на DIN-рейку соответствует классу защиты IP06.

В случае повреждения корпуса существует опасность поражения электрическим током при прикосновении к токоведущим частям.

- Устанавливайте прибор в устойчивый шкаф.

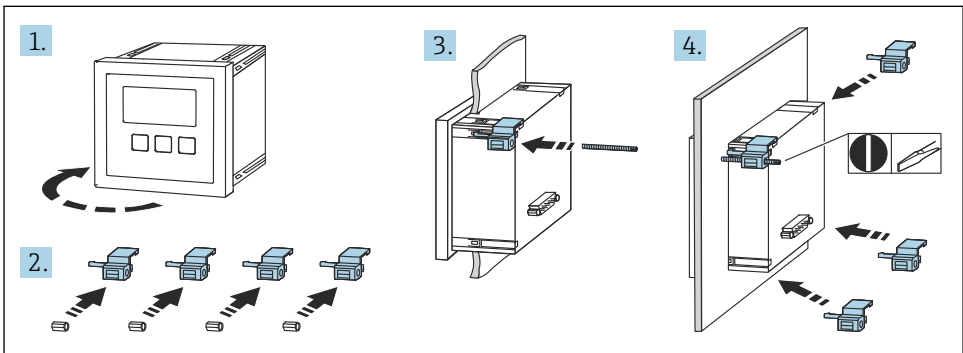


A0032559

- ▣ 4 *Монтаж/демонтаж корпуса, предназначенного для установки на DIN-рейку. Единица измерения мм (дюйм)*

A Монтаж
B Демонтаж

5.4 Монтаж выносного блока управления и дисплея



A0032561

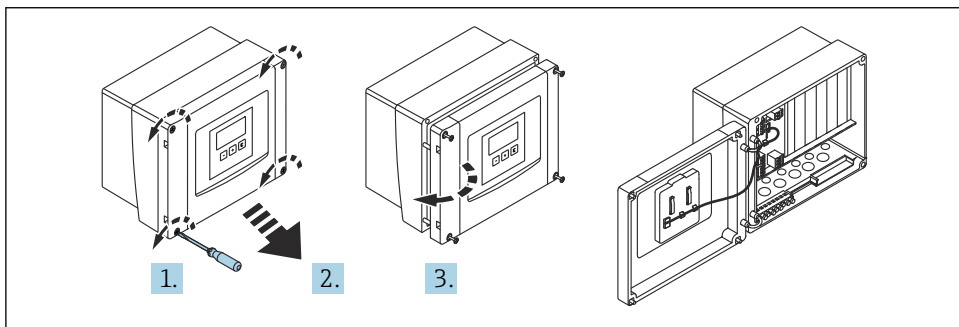
6 Электрическое подключение

6.1 Требования, предъявляемые к подключению

6.1.1 Спецификация кабеля

- Поперечное сечение проводника: 0,2 до 2,5 мм² (26 до 14 AWG).
- Поперечное сечение трубчатого соединителя: 0,25 до 2,5 мм² (24 до 14 AWG).
- Минимальная длина зачистки: 10 мм (0,39 дюйм).

6.1.2 Клеммный отсек поликарбонатного полевого корпуса



A0034895

5 Доступ к клеммному отсеку в поликарбонатном полевом корпусе

Кабельные вводы

Намеченные отверстия в нижней части корпуса для следующих кабельных вводов:

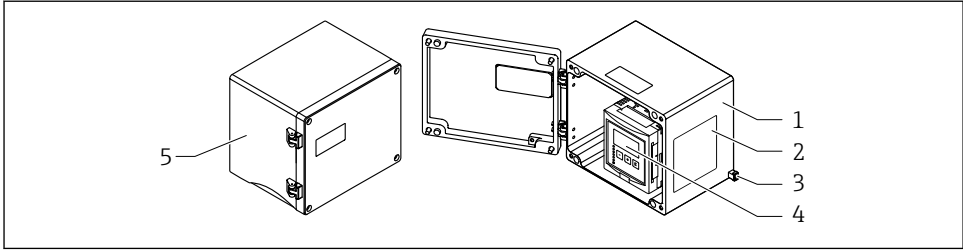
- M20 x 1,5 (10 отверстий);
- M16 x 1,5 (5 отверстий);
- M25 x 1,5 (1 отверстие).

6.1.3 Клеммный отсек алюминиевого полевого корпуса

⚠ ОСТОРОЖНО

Для обеспечения взрывозащиты соблюдайте следующие правила.

- ▶ Проследите за тем, чтобы все клеммы находились в полевом корпусе. (Исключение: клемма для защитного заземления снаружи полевого корпуса.)
- ▶ Подсоедините корпус к проводу локальной системы выравнивания потенциалов (PML).
- ▶ Для прокладки кабелей используйте только кабельные вводы, которые отвечают требованиям, предъявляемым к взрывозащите на месте эксплуатации.



A0033256

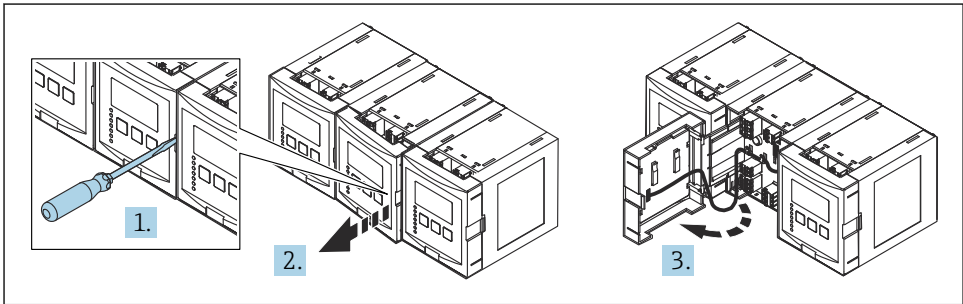
6 Доступ к клеммному отсеку в алюминиевом полевым корпусе

- 1 Алюминиевый полевой корпус, открыт
- 2 Заводская табличка
- 3 Клемма защитного заземления
- 4 Блок управления и дисплея
- 5 Алюминиевый полевой корпус, закрыт

Кабельные вводы

- 12 отверстий M20 x 1,5 для кабельных вводов находятся в нижней части полевого корпуса.
- Чтобы выполнить электрическое подключение, пропустите кабели через кабельные вводы в корпус. После этого электрическое подключение осуществляется так же, как в корпусе для монтажа на DIN-рейку.

6.1.4 Клеммный отсек корпуса для монтажа на DIN-рейку



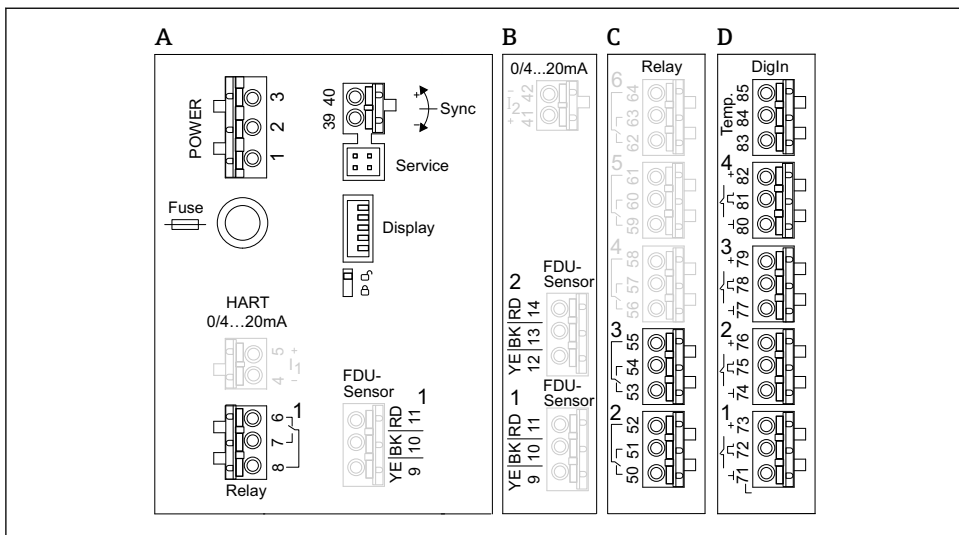
A0034698

6.2 Подключение прибора

6.2.1 Тип клеммы

Прибор Prosonic S оснащен пружинными клеммами, внутрь которых вставляются подключаемые провода. Жесткие или гибкие проводники с наконечниками можно вставлять напрямую в клемму без помощи рычажка, контакт обеспечивается автоматически.

6.2.2 Клеммные колодки



A0035301

- 7 Клеммные колодки; клеммы, выделенные серым цветом, имеются в приборах только некоторых исполнений

- A Базовая клеммная колодка. Имеется на приборах в любых исполнениях
 B Дополнительная клеммная колодка для двух датчиков
 C Дополнительная клеммная колодка для нескольких реле (не более пяти)
 D Дополнительная клеммная колодка для нескольких внешних реле (не более четырех) и одного внешнего датчика температуры

6.2.3 Клеммы питания (исполнение для источника питания переменного тока)

Клеммная колодка A

- Клемма 1: L (90 до 253 В пер. тока)
- Клемма 2: N
- Клемма 3: выравнивание потенциалов
- Предохранитель: 400 мА, T

6.2.4 Клеммы питания (исполнение для источника питания постоянного тока)

Клеммная колодка A

- Клемма 1: L+ (10,5 до 32 В пост. тока)
- Клемма 2: L-
- Клемма 3: выравнивание потенциалов
- Предохранитель: 2 АТ

6.2.5 Клеммы для аналоговых выходов

Клеммная колодка A

Клеммы 4, 5: аналоговый выход 1 (0/4–20 мА, HART)

Клеммная колодка В

Клеммы 41, 42: аналоговый выход 2 (0/4–20 мА)

6.2.6 Клеммы для реле*Клеммная колодка А*

Клеммы 6, 7, 8: реле 1

Клеммная колодка С

- Клеммы 50, 51, 52: реле 2
- Клеммы 53, 54, 55: реле 3
- Клеммы 56, 57, 58: реле 4
- Клеммы 59, 60, 61: реле 5
- Клеммы 62, 63, 64: реле 6

6.2.7 Клеммы для входных сигналов уровня*Клеммная колодка А*

Датчик 1 (для исполнения прибора с одним входом для датчика)

- Клемма 9: желтый провод датчика
- Клемма 10: черный провод датчика (экран кабеля)
- Клемма 11: красный провод датчика

Клеммная колодка В

- Датчик 1 (для исполнения прибора с двумя входами для датчиков)
 - Клемма 9: желтый провод датчика
 - Клемма 10: черный провод датчика (экран кабеля)
 - Клемма 11: красный провод датчика
- Датчик 2 (для исполнения прибора с двумя входами для датчиков)
 - Клемма 12: желтый провод датчика
 - Клемма 13: черный провод датчика (экран кабеля)
 - Клемма 14: красный провод датчика

6.2.8 Клеммы для синхронизации*Клеммная колодка А*

Клеммы 39, 40: синхронизация нескольких преобразователей Prosonic S

6.2.9 Клеммы для релейных входных сигналов*Клеммная колодка D*

- Клеммы 71, 72, 73: внешнее реле 1
- Клеммы 74, 75, 76: внешнее реле 2
- Клеммы 77, 78, 79: внешнее реле 3
- Клеммы 80, 81, 82: внешнее реле 4


6.2.10 Клеммы для входного сигнала температуры*Клеммная колодка D*

Клеммы 83, 84 и 85:

- Pt100
- Omnicrad S TR61 (Endress+ Hauser)

6.2.11 Другие элементы клеммных колодок

Клеммная колодка A

- **Display**
Подключение экрана выносного блока управления и дисплея
- **Service**
Сервисный интерфейс; для подключения ПК или ноутбука через адаптер Commibox FXA291
-  **🔒**
Переключатель защиты от записи: блокирует прибор, предотвращая изменение конфигурации.

6.3 Специальные инструкции по подключению

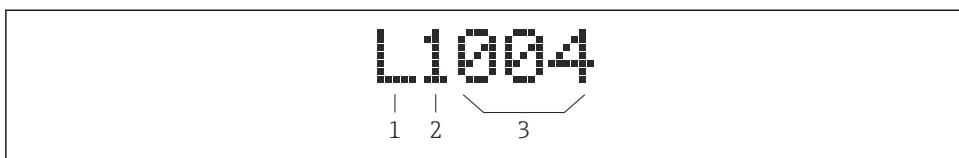
Специальные инструкции по подключению к отдельным клеммам см. в руководстве по эксплуатации прибора.


7 Опции управления

7.1 Структура и функции меню управления

7.1.1 Подменю и наборы параметров

Параметры, которые связаны друг с другом, группируются в один набор параметров меню управления. Каждый набор параметров идентифицируется пятизначным кодом.




 8 Идентификация наборов параметров:



- 1 Подменю
- 2 Номер соответствующего входа или выхода (для многоканальных приборов)
- 3 Номер набора параметров в подменю

7.1.2 Типы параметров

Параметры, доступные только для чтения

- Символ: 
- Не редактируется.

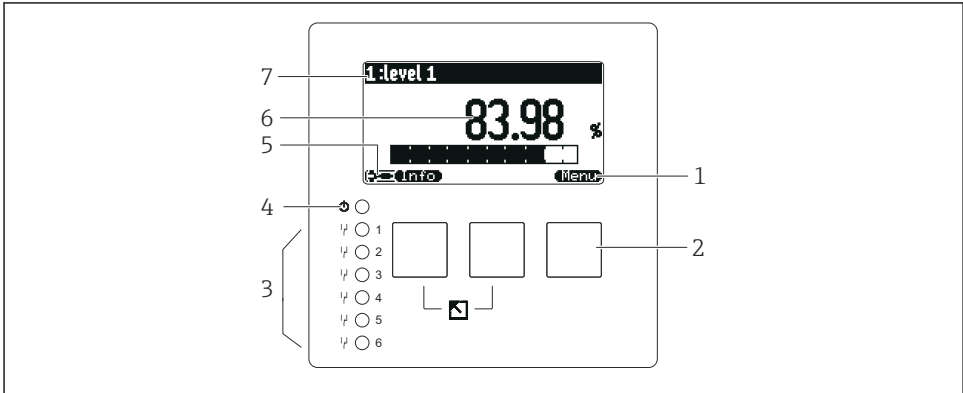
Редактируемые параметры

- Символ: 
- Можно открыть для редактирования путем нажатия кнопки .

7.2 Доступ к меню управления посредством локального дисплея

7.2.1 Элементы управления и дисплея

Элементы блока управления и дисплея








A0034921

- 1 Символы сенсорных кнопок
- 2 Кнопки
- 3 Светодиоды, указывающие состояние переключения реле
- 4 Светодиод, указывающий рабочее состояние
- 5 Символ на дисплее
- 6 Значение параметра с единицей измерения (здесь: первичное значение)
- 7 Наименование отображаемого параметра

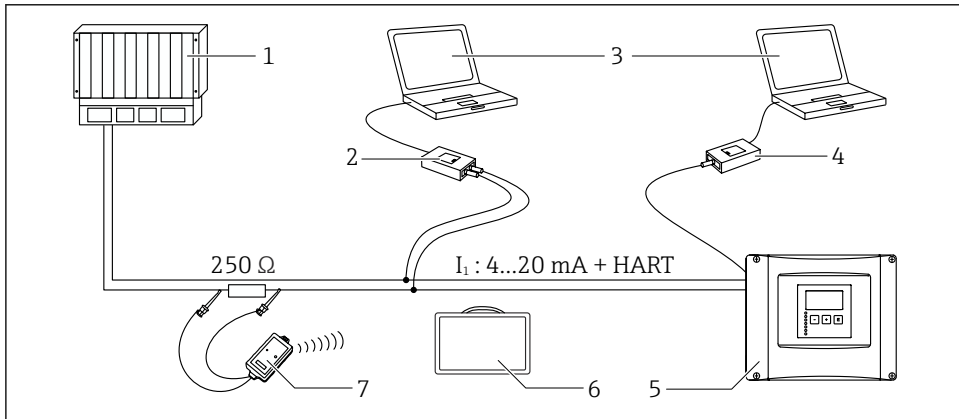
Кнопки (управление с помощью сенсорных кнопок)

Текущая функция кнопки обозначается соответствующим символом над кнопкой.

-  Перемещение курсора вниз в списке выбора.
-  Перемещение курсора вверх в списке выбора.
- 
 - Открытие выбранного подменю, набора параметров или параметра.
 - Подтверждение отредактированного значения параметра.
-  Переход к предыдущему набору параметров в подменю.
-  Переход к следующему набору параметров в подменю.

-  Выбор пункта в раскрывающемся списке, который в данный момент выделен курсором.
-  Увеличение выбранной позиции буквенно-цифрового значения параметра.
-  Уменьшение выбранной позиции буквенно-цифрового значения параметра.
- 
 - Открытие списка ошибок, обнаруженных в настоящее время.
 - Если выдано предупреждение, символ мигает.
 - Если выдан аварийный сигнал, символ отображается постоянно.
-  Отображение следующей страницы измеренных значений (доступно только в том случае, если задано размещение измеренных значений на нескольких страницах; см. меню Display).
-  Открытие меню быстрого вызова, которое содержит наиболее важные параметры, доступные только для чтения.
-  Открытие главного меню, в котором возможен доступ к **любым** параметрам прибора.

7.3 Доступ к меню управления через интерфейс HART



A0034891

9 Интеграция в систему HART

- 1 ПЛК, API
- 2 Коммутирующая коробка FXA195 (USB), протокол HART
- 3 DeviceCare/FieldCare
- 4 Коммутирующая коробка FXA291 (сервисный интерфейс)
- 5 Блок управления и дисплея на приборе Prosonic S (при наличии)
- 6 Field Xpert SMT70/SMT77
- 7 Bluetooth-модем VIATOR с соединительным кабелем

8 Ввод в эксплуатацию

8.1 Включение прибора

Параметры, которые необходимо настроить при первом включении прибора

- «Язык»

Выбор языка отображения данных на дисплее.

- «Ед. изм. расст.»

Выбор единицы измерения длины, в которых будет измеряться расстояние.

- «Ед. изм. темп.»

Выбор единицы измерения температуры для датчика.

- «Режим работы»

Состав вариантов выбора зависит от исполнения прибора и среды, в которой устанавливается прибор.

- «Управление»

Выбор режима управления для настройки: управление насосами или управление решетками.

8.2 Настройка прибора

8.2.1 Навигация к меню «Быстрая настройка»

Режим работы: «Уровень+расход» или «Расход»

Расход → Расход → Расход N → Быстрая настройка

Режим работы: «Расход + обнаружение обратного потока»

Расход → Расход1 + обратный поток → Расход → Быстрая настройка

8.2.2 Набор параметров «Выбор типа датч.»

Навигация

Быстрая настройка → Выбор типа датч.

Параметр

- «Вход»

Закрепление датчика за каналом.

- «Выбор типа датч.»

Указание типа датчика.

Выберите вариант «**Автоматически**» для датчиков FDU9x.

Выберите вариант «**Вручную**» для датчиков FDU8x.

- «Определен»

Отображается только в том случае, если для параметра «**Выбор типа датч.**» выбран вариант «**Автоматически**».

Отображение типа датчика, определенного автоматически.

8.2.3 Набор параметров «Линеаризация»

Цель линеаризации

Расчет расхода (Q) по измеренному верхнему уровню (h).

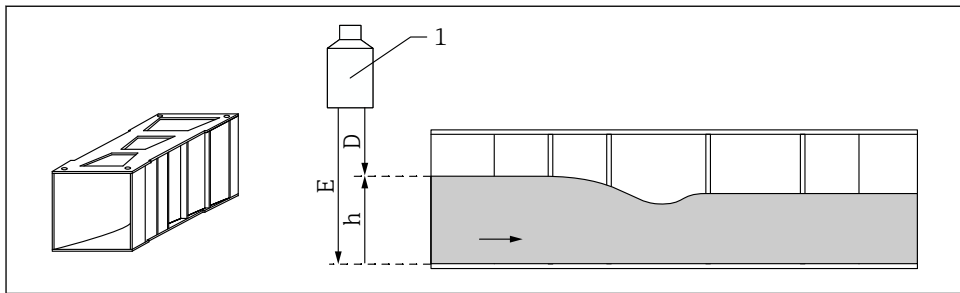
Навигация

Быстрая настройка → Линеаризация

Параметр

- **«Тип интерфейса»**
 - Вариант «Желоб/водослив»
Выберите этот вариант, чтобы использовать предварительно запрограммированную кривую линеаризации.
 - Вариант «Табличная»
Выберите этот вариант, чтобы ввести таблицу линеаризации по собственному выбору.
 - Вариант «Формула»
Выберите этот вариант, чтобы использовать формулу вычисления расхода: $Q = C (h^a + \gamma h^b)$.
- **«Ед. изм. расхода»**
Указание единицы измерения для линеаризованного значения.
- **«Кривая»**
Отображается только в том случае, если для параметра «Тип» выбран вариант «Желоб/водослив».
На первом этапе укажите форму желоба или водослива.
Затем, на следующем этапе, укажите размер желоба или водослива.
- **«Ширина»**
Отображается только в том случае, если для параметра «Тип» выбрано значение «Прямоуг. водослив», «NFX» или «Трапец. водослив».
Выберите ширину водослива.
- **«Редактирование»**
Отображается только в том случае, если для параметра «Тип» выбран вариант «Табличная».
Открывает набор параметров «Редактирование» для ввода таблицы линеаризации.
- **«Состояние табл.»**
Активация или деактивация таблицы линеаризации.
- **«alpha», «beta», «gamma», «C»**
Отображается только в том случае, если для параметра «Тип» выбран вариант «Формула».
Укажите необходимые значения для параметров формулы вычисления расхода.
- **«Макс. расход»**
Подтвердите отображаемое значение максимального расхода для желоба или водослива или введите необходимое значение.

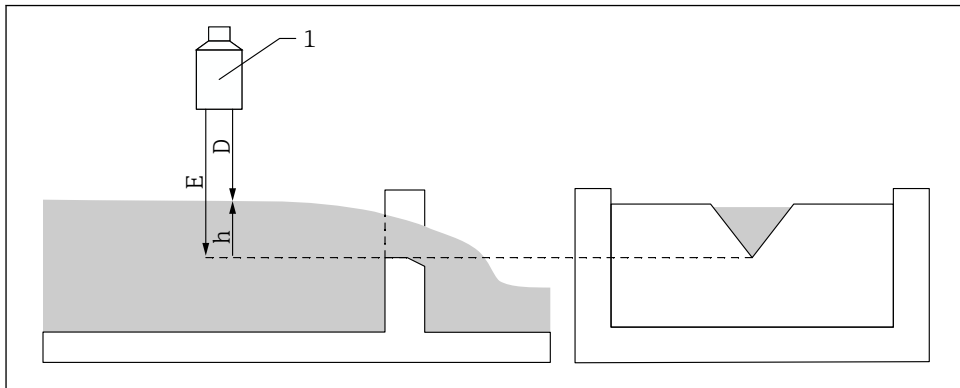
8.2.4 Набор параметров «Пустая калибровка»



A0035535

10 Калибровка для пустого желоба

- 1 Ультразвуковой датчик
- D Измеренное расстояние
- h Уровень воды в верхнем бьефе
- E Пустая калибровка: «Пустой E»



A0035536

11 Калибровка для пустого водослива

- 1 Ультразвуковой датчик
- D Измеренное расстояние
- h Уровень воды в верхнем бьефе
- E Пустая калибровка: «Пустой E»

Навигация

Быстрая настройка → Пустая калибровка

Параметр

■ «Пустой E»

- Для желобов: укажите расстояние между мембраной датчика и дном желоба в самом узком месте.
- Для водосливов: укажите расстояние между мембраной датчика и самой низкой точкой на гребне водослива.

■ «Блокирующая дист.»

Указание блокирующей дистанции (BD) датчика.

8.2.5 Набор параметров «Расход N»

Навигация

Быстрая настройка → Расход N

Параметр

■ «Расход N»

Отображение расхода (Q), измеренного в настоящее время в целях проверки.

■ «Уровень»

Отображение уровня, измеренного в настоящее время в целях проверки.

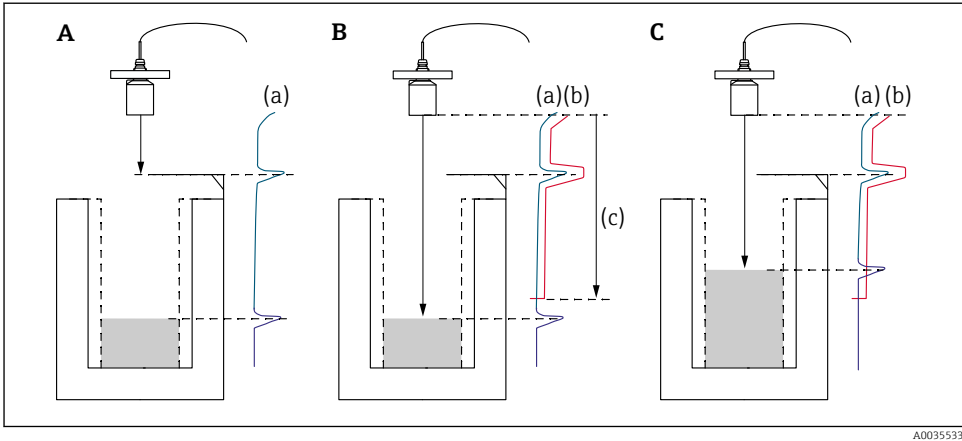
■ «Дистанция»

Отображение дистанции (D), измеренной в настоящее время в целях проверки.

8.2.6 Набор параметров «Проверка»



- Этот набор параметров запускает подавление эхо-помех (маскирование).
- Чтобы зафиксировать все эхо-помехи, выполняйте маскирование помех при минимально возможном уровне (в идеальном случае – при пустом канале).
- Если невозможно опорожнить канал во время ввода в эксплуатацию, выполните предварительное маскирование помех при частично заполненном канале. Повторите маскирование помех, после того как уровень впервые опустится примерно до 0 %.



A0035533

12 Принцип работы функции подавления эхо-помех (маскирования)

- A** Кривая эхо-сигнала (a) содержит эхо-помехи и эхо-сигнал уровня. Без маскирования эхо-помехи тоже могут быть приняты в расчет
- B** В ходе маскирования помех формируется кривая маскирования (b). Это позволяет подавить все эхо-сигналы, вошедшие в диапазон маскирования (c)
- C** После этого для оценки используются только эхо-сигналы, уровень которых превышает кривую маскирования. Эхо-помехи находятся ниже кривой маскирования и поэтому игнорируются (не используются при оценке сигнала)

Навигация

Быстрая настройка → Проверка

Параметр

■ «Дистанция»

Отображение измеренного в настоящее время расстояния (D) между мембраной датчика и поверхностью жидкости.

■ «Проверка дистанц»

Сравните отображаемое расстояние с фактическим значением и введите результат сравнения. С учетом введенного значения прибор автоматически определяет диапазон маскирования помех.

■ «Дистанция=ОК»

Отображаемое расстояние и фактическое расстояние совпадают.

→ Продолжайте работу с набором параметров «LVL N маскирование».

■ «Дист. мала»

Отображаемое расстояние – меньше фактического расстояния.

→ Продолжайте работу с набором параметров «LVL N маскирование».

■ «Дист. велика»

Отображаемое расстояние превышает фактическое расстояние.

→ Маскирование помех выполнить невозможно.

→ Настройка для датчика N прекращается.

■ «Дист. неизв.»

Фактическое расстояние не известно.

→ Маскирование помех выполнить невозможно.

→ Настройка для датчика N прекращается.

■ «Вручную»

Диапазон маскирования помех подлежит определению в ручном режиме.

→ Продолжайте работу с набором параметров «LVL N маскирование».

8.2.7 Набор параметров «Дист. маскирования»

Навигация

Быстрая настройка → Проверка → Дист. маскирования

Параметр

■ «Текущ. дистанция»

Отображение измеренного в настоящее время расстояния (D) между мембраной датчика и поверхностью жидкости.

■ «Диап. маскирования»

Указание диапазона, начинающегося от мембраны датчика, в котором выполняется маскирование помех.

■ Если для параметра «Проверка дистанц.» выбрано значение «Дистанция=ОК» или «Дист. мала»:

подтвердите предустановленное значение.

■ Если для параметра «Проверка дистанц.» установлено значение «Вручную»: введите необходимый диапазон маскирования помех.

■ «Запуск маскирования»

Чтобы запустить запись кривой маскирования помех, выберите вариант «Да».

→ Отображается набор параметров «состояние Расход N».

→ Если отображаемое расстояние все еще слишком мало: продолжайте записывать кривые маскирования помех до тех пор, пока отображаемое расстояние не совпадет с фактическим расстоянием.

■ «Состояние»

Указание состояния маскирования помех.

■ «Включить маску»

Кривая маскирования помех учитывается при оценке сигнала.

■ «Отключ. маску»

Кривая маскирования помех не учитывается при оценке сигнала, но сохраняется в памяти прибора.

■ «Удалить маску»

Кривая маскирования помех удаляется.



71580523

www.addresses.endress.com
