

Kort betjeningsvejledning Prosonic S FMU90 HART

Ultralydsmåleteknologi
Flowmåling
1 eller 2 sensorer



Denne vejledning er en kort betjeningsvejledning, og den erstatter ikke den betjeningsvejledning, der fulgte med instrumentet.

Der kan findes yderligere oplysninger om instrumentet i betjeningsvejledningen og den øvrige dokumentation:
Fås til alle instrumentversioner via:

- Internet: www.endress.com/deviceviewer
- Smartphone/tablet: *Endress+Hauser Operations-app*

1 Medfølgende dokumentation



A0023555

2 Om dette dokument

2.1 Symboler

2.1.1 Sikkerhedssymboler



Dette symbol gør dig opmærksom på en farlig situation. Der sker dødsfald eller alvorlig personskade, hvis denne situation ikke undgås.

⚠ ADVARSEL

Dette symbol gør dig opmærksom på en farlig situation. Der kan forekomme dødsfald eller alvorlig personskade, hvis denne situation ikke undgås.

⚠ FORSIGTIG

Dette symbol gør dig opmærksom på en farlig situation. Der kan forekomme mindre eller mellemstor personskade, hvis denne situation ikke undgås.

BEMÆRK

Dette symbol angiver oplysninger om procedurer og andre fakta, der ikke medfører personskade.

2.1.2 Symboler for bestemte typer oplysninger og grafik

ℹ Tip

Angiver yderligere oplysninger



Reference til dokumentation



Reference til figur



Information eller individuelle trin, der skal følges

1, 2, 3

Serie af trin

1, 2, 3, ...

Delnumre

A, B, C, ...

Visninger

3 Grundlæggende sikkerhedsanvisninger

3.1 Tilsigtet brug

Prosonic S FMU90 er en transmitter til ultralydssensorerne FDU90, FDU91, FDU91F, FDU92, FDU93 og FDU95. Til understøttelse af eksisterende installationer kan følgende sensorer også tilsluttes: FDU80, FDU80F, FDU81, FDU81F, FDU82, FDU83, FDU84, FDU85, FDU86, FDU96.

3.2 Installation, ibrugtagning og betjening

Instrumentet er designet med henblik på at opfylde de gældende sikkerhedskrav og overholder de relevante standarder og EU-bestemmelser. Hvis instrumentet bruges forkert eller anvendes til andet end det tilsigtede formål, er der dog risiko for, at der opstår farer i forbindelse med anvendelsen, f.eks. produktoverløb pga. forkert installation eller konfiguration. Installation, elektrisk tilslutning, ibrugtagning og vedligeholdelse af målesystemet må derfor kun foretages af fagfolk, der er godkendt til sådant arbejde af systembrugeren. Teknisk personale skal have læst og forstået denne betjeningsvejledning og

skal følge den. Ændringer og reparationer af instrumentet må kun foretages, hvis de udtrykkeligt er tilladt i betjeningsvejledningen.

3.3 Driftssikkerhed og processikkerhed

Der skal træffes alternative foranstaltninger til overvågning for at sikre drifts- og processikkerheden under konfigurations-, test- og vedligeholdelsesarbejde på enheden.

3.3.1 Farligt område

Ved brug af måleinstrumentet i farlige områder skal de relevante standarder for landet overholdes. Med instrumentet følger separat "Ex-dokumentation". Den udgør en uadskillelig del af denne betjeningsvejledning. De installationsanvisninger, tilslutningsdata og sikkerhedsanvisninger, der er angivet i denne supplerende dokumentation, skal overholdes.

- Sørg for, at det tekniske personale er tilstrækkeligt uddannet.
- Sørg for, at de metrologiske og sikkerhedsrelaterede krav til målepunktet overholdes.

Transmitteren må kun monteres i egnede områder. Sensorer med godkendelse til farlige områder kan være tilsluttet transmittere, der ikke har Ex-godkendelse.

ADVARSEL

Eksplisionsfare


- ▶ Undgå at slutte FDU83-, FDU84-, FDU85- og FDU86-sensorer med et ATEX-, FM- eller CSA-certifikat til Prosonic S-transmitteren.

4 Modtagelse og produktidentifikation

4.1 Modtagelse

Kontroller følgende ved modtagelse:

- Er ordrekoderne på følgesedlen og produktmærket identiske?
- Er produkterne ubeskadigede?
- Stemmer dataene på typeskiltet overens med bestillingsoplysningerne på følgesedlen?
- Eventuelt (se typeskiltet): Medfølger sikkerhedsanvisningerne (XA)?

 Hvis et af disse kriterier ikke er opfyldt, skal du kontakte dit Endress+Hauser-salgscenter.

4.2 Produktidentifikation

Måleinstrumentet kan identificeres på følgende måder:

- Specifikationer på typeskilt
- Ordrekode med specifikation af instrumentets egenskaber på følgesedlen
- Indtast serienummeret fra typeskiltet i *W@M Device Viewer* (www.endress.com/deviceviewer): Alle oplysningerne om instrumentet vises.
- Indtast serienummeret på typeskiltet i *Endress+Hauser Operations-app*, eller scan 2-D-matrixkoden (QR-kode) på typeskiltet med *Endress+Hauser Operations-app*: Alle oplysningerne for måleinstrumentet vises.

4.3 Opbevaring og transport

- Pak instrumentet, så det er beskyttet mod støv i forbindelse med opbevaring og transport. Den originale emballage giver optimal beskyttelse.
- Tilladt opbevaringstemperatur: -40 til $+60$ °C (-40 til 140 °F)

5 Montering

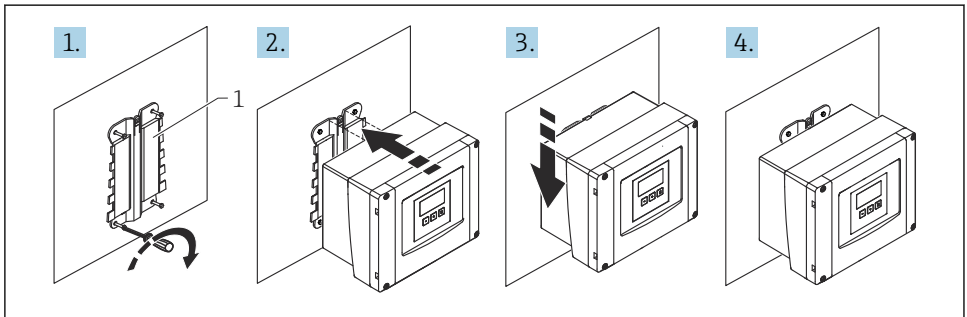
5.1 Montering af polykarbonatfelthuset

5.1.1 Monteringsplacering

- Placering i skygge, beskyttet mod direkte sollys. Brug om nødvendigt vejrbeskyttelsesafsikring.
- Brug en overspændingssikring ved montering udendørs.
- Højde: Installer i en maksimumhøjde på 2 000 m (6 560 ft) over MSL
- Minimumafstand til venstre: 55 mm (2.17 in); ellers kan husets dæksel ikke åbnes.

5.1.2 Vægmontering

- Det medfølgende husbeslag kan også bruges som boreskabelon.
- Monter husbeslaget på en plan overflade, så det ikke kan blive forvredet eller bukket.

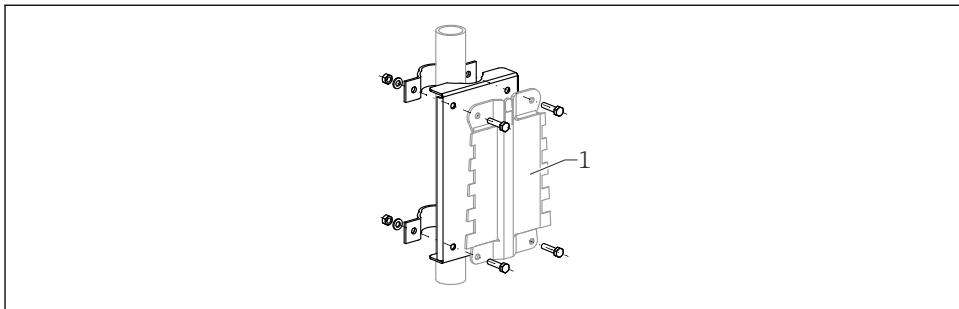


A0032558

 1 Vægmonteret polykarbonatfelthus

1 Husbeslag (medfølger)

5.1.3 Efter montering



A0034923

2 Monteringsplade til montering af polykarbonatfelthuset på en stolpe

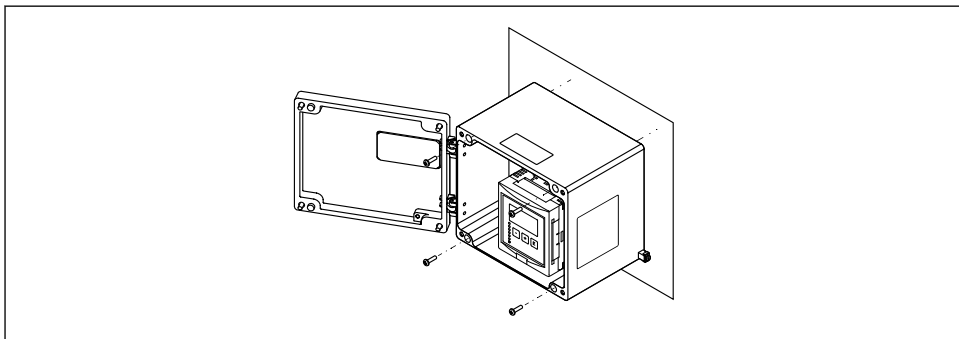
1 Husbeslag (medfølger)

5.2 Montering af aluminiumfelthuset

5.2.1 Monteringsplacering

- Placering i skygge, beskyttet mod direkte sollys
- Brug en overspændingssikring ved montering udendørs
- Højde: Installer i en maksimumhøjde på 2 000 m (6 560 ft) over MSL
- Minimumafstand til venstre: 55 mm (2.17 in); ellers kan husets dæksel ikke åbnes

5.2.2 Montering af instrumentet



A0033331

3 Vægmonteret aluminiumfelthus

5.3 Montering af DIN-skinnehuset

5.3.1 Monteringsplacering

- I et kabinet uden for farlige områder
- Ved tilstrækkelig afstand fra elektriske højspændingskabler, motorkabler, kontakter eller frekvensomformere
- Højde: Installer i en maksimumhøjde på 2 000 m (6 560 ft) over MSL
- Minimumafstand til venstre: 10 mm (0.4 in); ellers kan husets dæksel ikke åbnes.

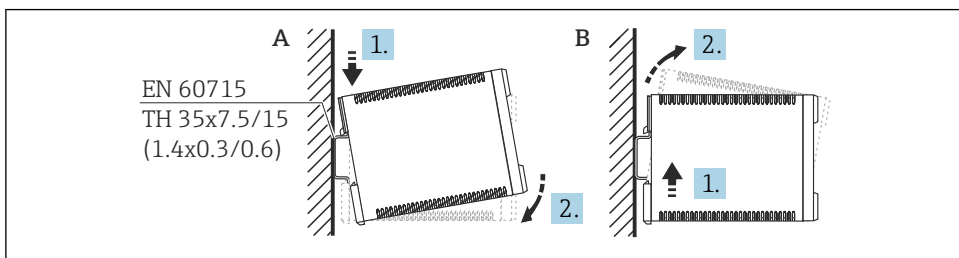
5.3.2 Montering af instrumentet

⚠ ADVARSEL

DIN-skinnehuset overholder beskyttelsesklasse IP06.

Hvis huset er beskadiget, er der risiko for elektrisk stød ved strømførende dele.

- ▶ Installer instrumentet i et stabilt kabinet.



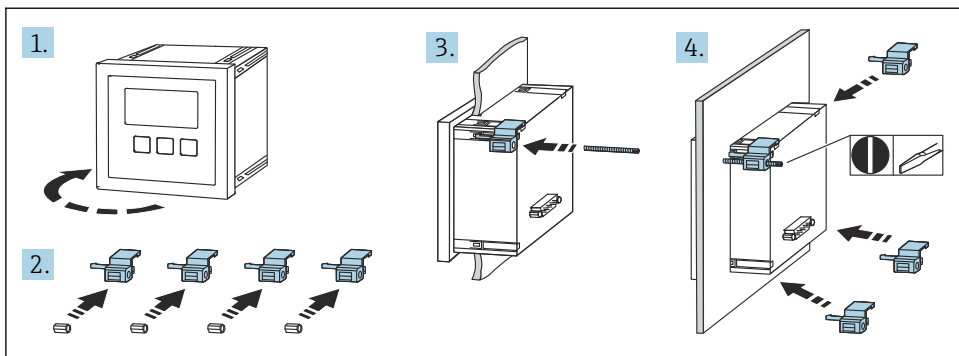
A0032559

4 Montering/demontering af DIN-skinnehuset. Måleenhed mm (in)

A Montering

B Demontering

5.4 Montering af fjerndisplayet og driftsmodulet



A0032561

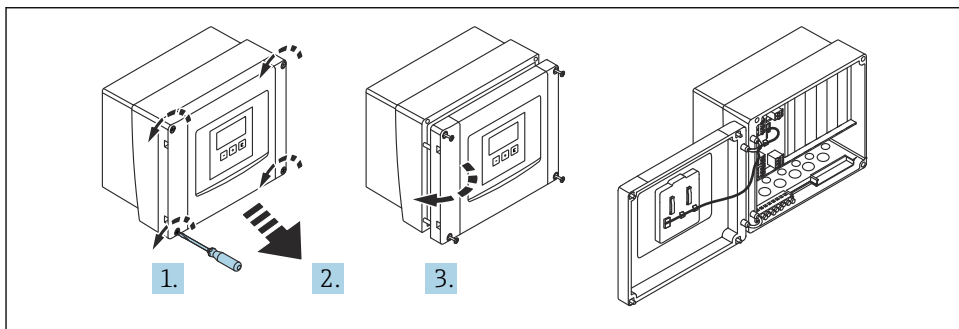
6 Elektrisk tilslutning

6.1 Krav til tilslutning

6.1.1 Kabelspecifikation

- Tværsnit for leder: 0.2 til 2.5 mm² (26 til 14 AWG)
- Tværsnit for trådmuffe: 0.25 til 2.5 mm² (24 til 14 AWG)
- Min. afisoleringslængde: 10 mm (0.39 in)

6.1.2 Polykarbonatfelthusets klemmerum



A0034695

5 Adgang til klemmerummet i polykarbonatfelthuset

Kabelindgange

Forudskårede åbninger i bunden af huset for følgende kabelindgange:

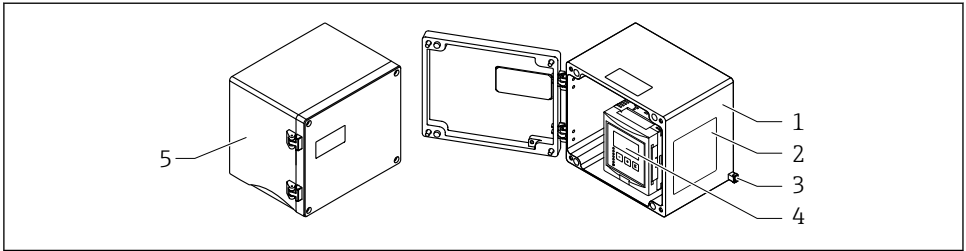
- M20x1,5 (10 åbninger)
- M16x1,5 (5 åbninger)
- M25x1,5 (1 åbning)

6.1.3 Aluminiumfelthusets klemmerum

ADVARSEL

For at sikre eksplosionsbeskyttelse:

- ▶ Tjek, at alle klemmerne er placeret i felthuset. (Undtagelse: klemme til beskyttende jord på ydersiden af felthuset).
- ▶ Slut huset til det lokale jordpotentiale (PML).
- ▶ Ved føring af kablerne må der kun bruges kabelforskrninger, som opfylder kravene til eksplosionsbeskyttelse på betjeningsstedet.



A0033256

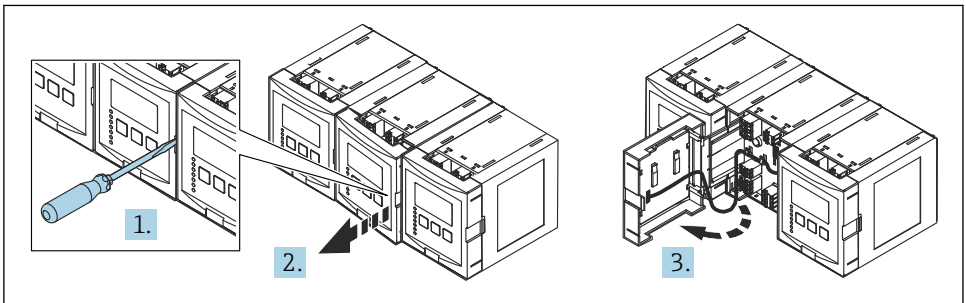
6 Adgang til klemmerum i aluminiumfelthuset

- 1 Aluminiumfelthus, åbent
- 2 Typeskilt
- 3 Klemme til jordforbindelse
- 4 Display- og betjeningsmodul
- 5 Aluminiumfelthus, lukket

Kabelindgange

- 12 M20x1,5 åbninger til kabelindgange er placeret på bunden af felthuset.
- Elektrisk tilslutning kan foretages ved at føre kablerne gennem kabelindgangene og ind i huset. Elektrisk tilslutning foretages derefter på samme måde som i DIN-skinnehuset.

6.1.4 DIN-skinnehusets klemmerum



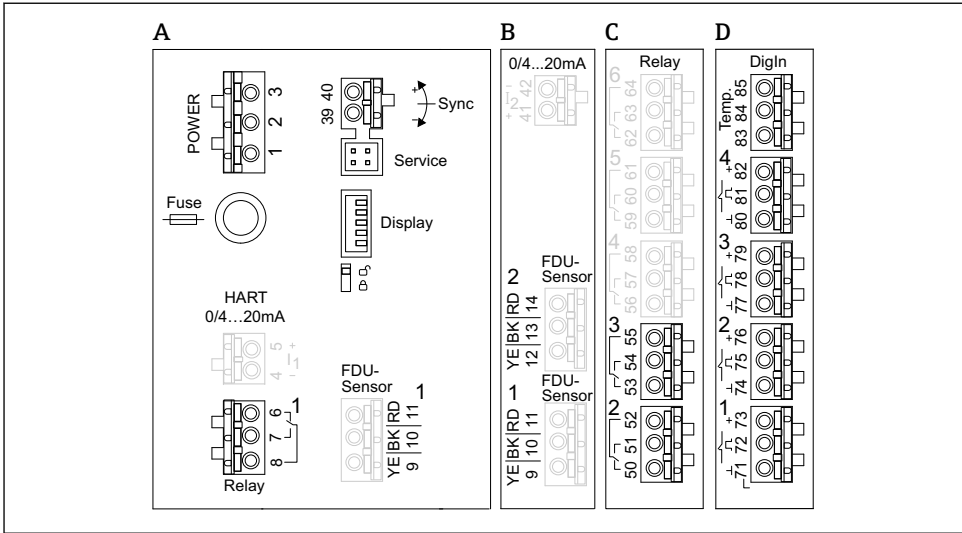
A0034898

6.2 Tilslutning af instrumentet

6.2.1 Klemmetype

Prosonic S har plugin-fjederklemmer. Stive ledere eller fleksible ledere med terminalrør kan indsættes direkte i klemmen uden brug af løftestang og giver automatisk kontakt.

6.2.2 Klemmeområder



A0035301

☒ 7 Klemmeområder; klemmer vist med gråt er ikke tilgængelige i alle instrumentversioner

- A Grundlæggende klemmeområde; findes i alle instrumentversioner
- B Valgfrit klemmeområde for to sensorer
- C Valgfrit klemmeområde til op til fem relæer
- D Valgfrit klemmeområde for op til fire eksterne switches og én ekstern temperatursensor

6.2.3 Klemmer til strømforsyning (vekselstrømsversion)

Klemmeområde A

- Klemme 1: L (90 til 253 V_{AC})
- Klemme 2: N
- Klemme 3: potentialudligning
- Sikring: 400 mA T

6.2.4 Klemmer til strømforsyning (jævnstrømsversion)

Klemmeområde A

- Klemme 1: L+ (10.5 til 32 V_{DC})
- Klemme 2: L-
- Klemme 3: potentialudligning
- Sikring: 2AT

6.2.5 Klemmer til analoge udgange

Klemmeområde A

Klemme 4, 5: analog udgang 1 (0/4 til 20 mA, HART)

Klemmeområde B

Klemme 41, 42: analog udgang 2 (0/4 til 20 mA)

6.2.6 Klemmer til relæer

Klemmeområde A

Klemme 6, 7, 8: relæ 1

Klemmeområde C

- Klemme 50, 51, 52: relæ 2
- Klemme 53, 54, 55: relæ 3
- Klemme 56, 57, 58: relæ 4
- Klemme 59, 60, 61: relæ 5
- Klemme 62, 63, 64: relæ 6

6.2.7 Klemmer til niveauindgange

Klemmeområde A

Sensor 1 (til instrumentversion med én sensorindgang)

- Klemme 9: gul sensorleder
- Klemme 10: sort sensorleder (kabelafskærmning)
- Klemme 11: rød sensorleder

Klemmeområde B

- Sensor 1 (til instrumentversion med to sensorindgange)
 - Klemme 9: gul sensorleder
 - Klemme 10: sort sensorleder (kabelafskærmning)
 - Klemme 11: rød sensorleder
- Sensor 2 (til instrumentversion med to sensorindgange)
 - Klemme 12: gul sensorleder
 - Klemme 13: sort sensorleder (kabelafskærmning)
 - Klemme 14: rød sensorleder

6.2.8 Klemmer til synkronisering

Klemmeområde A

Klemme 39, 40: synkronisering af flere Prosonic S-transmittere

6.2.9 Klemmer til kontaktindgange

Klemmeområde D

- Klemme 71, 72, 73: ekstern switch 1
- Klemme 74, 75, 76: ekstern switch 2
- Klemme 77, 78, 79: ekstern switch 3
- Klemme 80, 81, 82: ekstern switch 4

6.2.10 Klemmer til temperaturindgang


Klemmeområde D

Klemme 83, 84, 85:

- Pt100
- Omnigrad S TR61 (Endress+ Hauser)

6.2.11 Andre elementer i klemmeområderne

Klemmeområde A

- **Display**
Tilslutning af display eller fjerndisplay og driftsmodul
- **Service**
Servicegrænseflade; til tilslutning af en pc/bærbar computer via Commubox FXA291
-  **Skrivebeskyttelsesswitch**: Låser instrumentet, så der ikke kan foretages ændringer af konfigurationen.

6.3 Særlige tilslutningsanvisninger

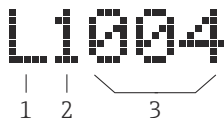
Instruktioner til specialtilslutning til de enkelte klemmer kan findes i betjeningsvejledningen til instrumentet.

7 Betjeningsmuligheder


7.1 Betjeningsmenuens struktur og funktion

7.1.1 Undermenuer og parametersæt

Parametre, der hører sammen, er grupperet i ét parametersæt i betjeningsmenuen. Hvert parametersæt identificeres med en femcifret kode.




L 1 0 0 4
| | └──┬──┘
1 2 3

 8 Identifikation af parametersættene:


- 1 Undermenu
- 2 Nummer på den tilknyttede ind- eller udgang (for instrumenter med flere kanaler)
- 3 Nummer på parametersættet i undermenuen

7.1.2 Parametertyper

Skrivebeskyttede parametre

- Symbol: 
- Kan ikke redigeres.

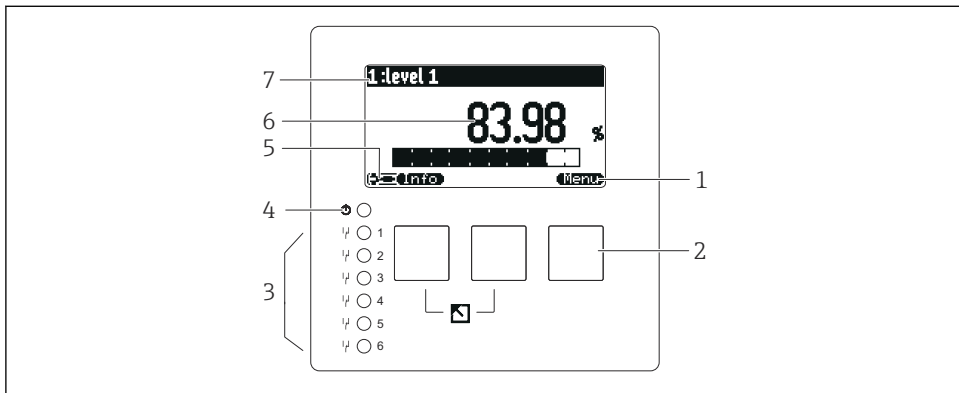
Parametre, der kan redigeres

- Symbol: 
- Kan åbnes til redigering ved at trykke på .

7.2 Adgang til betjeningsmenuen via det lokale display

7.2.1 Display- og betjeningsselementer

Display- og betjeningsmodulets elementer








A0034921

- 1 Softkey-symboler
- 2 Taster
- 3 Lysdioder til angivelse af relæets omskiftningsstilstande
- 4 LED til angivelse af driftstilstanden
- 5 Displaysymbol
- 6 Parameterværdi med enhed (her: primær værdi)
- 7 Navn på vist parameter

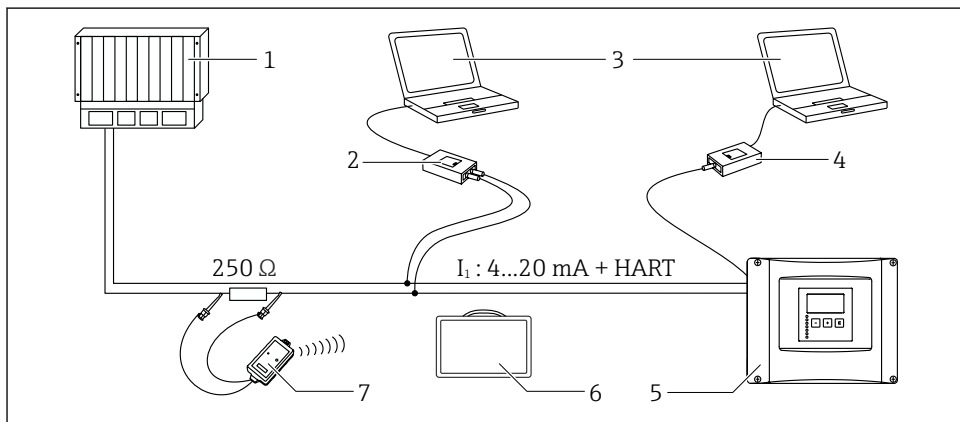
Taster (softkey-betjening)

Den aktuelle tastefunktion er angivet med softkey-symboler over tasten.

- Flytter valgbjælken nedad i en valgliste.
- Flytter valgbjælken opad i en valgliste.
- - Åbner den/det valgte undermenu, parametersæt eller parameter.
 - Bekræfter den redigerede parameterværdi.
- Går til det forrige parametersæt i undermenuen.
- Går til det næste parametersæt i undermenuen.
- Vælger valgmuligheden på en plukliste, der aktuelt er markeret med valgbjælken.
- Øger det valgte ciffer i en alfanumerisk parameter.

-  Reducerer det valgte ciffer i en alfanumerisk parameter.
- 
 - Åbner listen med fejl, som aktuelt er registreret.
 - Symbolet blinker, hvis der forefindes en advarsel.
 - Hvis der forefindes en alarm, vises symbolet permanent.
-  Viser den næste side med målte værdier (kun tilgængelig, hvis der er blevet defineret flere sider med målte værdier; se menuen "Display").
-  Åbner menuen "Shortcut", som indeholder de vigtigste skrivebeskyttede parametre.
-  Åbner hovedmenuen, hvor du kan få adgang til **alle** instrumentparametrene.

7.3 Adgang til betjeningsmenuen via HART



A0034891

9 HART-systemintegration

- 1 PLC, API
- 2 Commubox FXA195 (USB), HART-protokol
- 3 DeviceCare/FieldCare
- 4 Commubox FXA291 (servicegrænseflade)
- 5 Display- og betjeningsmodul på Prosonic S (hvis det forefindes)
- 6 Field Xpert SMT70/SMT77
- 7 VIATOR Bluetooth-modem med tilslutningskabel

8 Ibrugtagning

8.1 Tænding af instrumentet

Parametre, der skal konfigureres, når instrumentet tændes første gang

- **Language**
Vælg displaysproget.
- **Distance unit**
Vælg den længdeenhed, afstanden måles i.
- **Temperature unit**
Vælg enhed for sensortemperaturen.
- **Operating mode**
Valgmulighederne afhænger af instrumentversionen og installationsmiljøet.
- **Controls**
Vælg, om pumpestyring eller rivestyring kan konfigureres.

8.2 Instrumentkonfiguration

8.2.1 Navigation til menuen "Basic setup"

Betjeningsstilstand: "Level+flow" eller "Flow"

Flow → Flow → Flow N → Basic setup

Betjeningsstilstand: "Flow+backwater detection"

Flow → Flow 1 +backwater → Flow → Basic setup

8.2.2 Parametersættet "Sensor selection"

Navigation

Basic setup → Sensor selection

Parameter

- **Input**
Tildel en sensor til kanalen.
- **Sensor selection**
Angiv sensortypen.
Vælg valgmuligheden **Automatic** for FDU9x-sensorer.
Vælg valgmuligheden **Manual** for FDU8x-sensorer.
- **Detected**
Vises kun, hvis **Sensor selection = Automatic**
Viser automatisk den registrerede sensortype.

8.2.3 Parametersættet "Linearization"

Formål med linearisering

At beregnet flowet Q fra det målte opstrømsniveau h.

Navigation

Basic setup → Linearization

Parameter

■ Type

- Valgmuligheden "Flume/weir"
Vælg denne valgmulighed for at bruge en forprogrammeret lineariseringskurve.
- Valgmuligheden "Table"
Vælg denne valgmulighed for at angive en lineariseringstabel efter eget valg.
- Valgmuligheden "Formula"
Vælg denne valgmulighed for at bruge flowformel $Q = C (h^\alpha + \gamma h^\beta)$

■ Flow unit

Angiv enheden for den lineariserede værdi.

■ Curve

Vises kun, hvis **Type = Flume/weir**.

Angiv formen på målekanalen eller overløbet i det første trin.

Angiv derefter størrelsen for målekanalen eller overløbet i det næste trin.

■ Width

Vises kun, hvis **Type = Rectangular weir, NFX** eller **Trapezoidal weir**

Vælg overløbets bredde.

■ Edit

Vises kun, hvis **Type = Table**.

Åbner parametersættet **Edit** for at angive lineariseringstabellen.

■ Status table

Aktiverer eller deaktiverer lineariseringstabellen.

■ alpha, beta, gamma, C

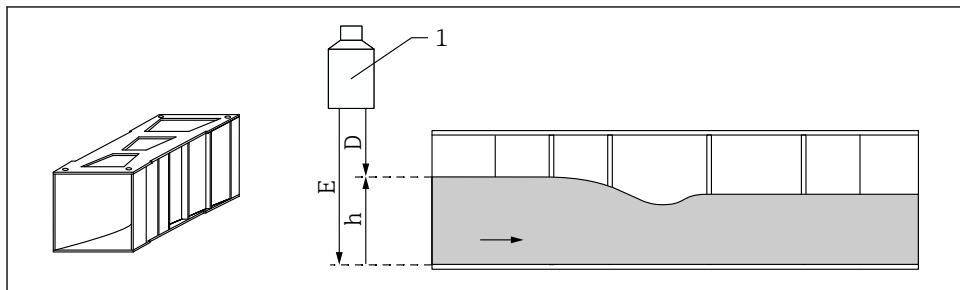
Vises kun, hvis **Type = Formula**.

Tildel egnede værdier til flowformlens parametre.

■ Maximum flow

Bekræft den værdi, der vises for det maksimale flow for målekanalen eller overløbet, eller angiv en egnet værdi.

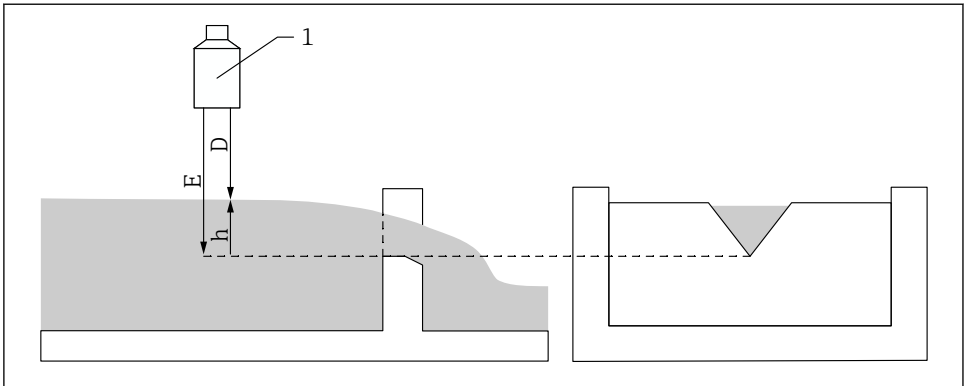
8.2.4 Parametersættet "Empty calibration"



A0035535

■ 10 Tom kalibrering for målekanal

- 1 Ultralydssensor
- D Målt afstand
- h Øvre vandniveau
- E Tom kalibrering: "Empty E"



A0035536

11 Tom kalibrering for overløb

- 1 Ultralydssensor
- D Målt afstand
- h Øvre vandniveau
- E Tom kalibrering: "Empty E"

Navigation

Basic setup → Empty calibration

Parameter

■ Empty E

- For målekanaler: Angiv afstanden mellem sensormembranen og målekanalsdøren ved det smalleste punkt.
- For overløb: Angiv afstanden mellem sensormembranen og det laveste punkt ved overløbets øverste kant.

■ Blocking distance

Angiver sensorens blokeringsafstand BD.

8.2.5 Parametersættet "Flow N"

Navigation

Basic setup → Flow N

Parameter

■ Flow N

Viser det flow Q, der aktuelt er målt, til verificeringsformål.

■ Level

Viser det niveau h, der aktuelt er målt, til verificeringsformål.

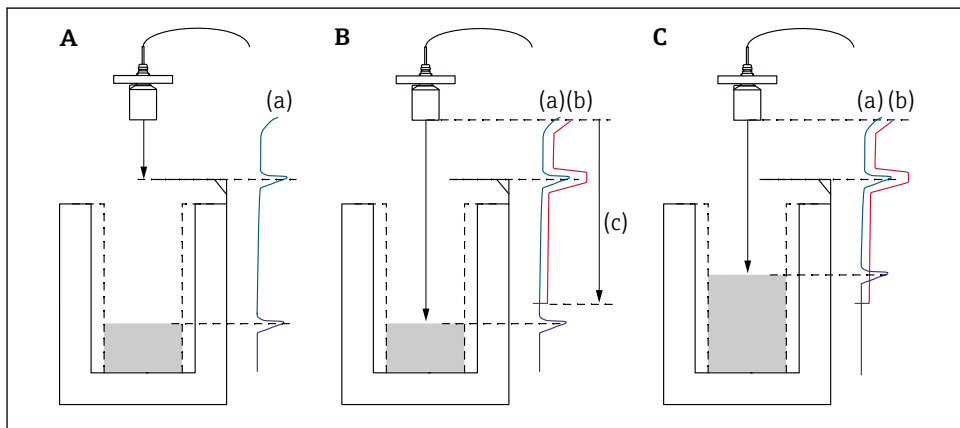
■ Distance

Viser den afstand D, der aktuelt er målt, til verificeringsformål.

8.2.6 Parametersættet "Check value"



- Dette parametersæt starter undertrykkelse af interferensekko (afbildning).
- Du kan registrere alle interferensekkoerne ved at foretage afbildning ved det lavest mulige niveau (ideelt i en tom kanal).
- Hvis det ikke er muligt at tømme kanalen under ibrugtagning, skal foreløbig afbildning optages, når kanalen er delvist fyldt. Gentag afbildning, når niveauet når ca. 0 % første gang.



A0035533

12 Betjeningsprincip for funktionen til interferensekkoundertrykkelse (afbildning)

- A Ekkokurven (a) indeholder et interferensekko og niveauekkoet. Uden afbildning evalueres interferensekkoet muligvis også.
- B Afbildning genererer afbildningskurven (b). Dermed undertrykkes alle de ekkoer, der befinder sig i afbildningsområdet (c).
- C Derefter evalueres kun ekkoer, der er højere end afbildningskurven. Interferensekkoet er under afbildningskurven og ignoreres derfor (evalueres ikke).

Navigation

Basic setup → Check value

Parameter

■ Distance

Viser afstanden D, som aktuelt måles mellem sensormembranen og væskens overflade.

■ Check distance

Sammenlign den viste afstand med den faktiske værdi, og angiv resultatet af sammenligningen. Baseret på indgangen registrerer instrumentet automatisk afbildningsområdet.

■ Distance = ok

Den viste afstand og den faktiske afstand matcher.

→ Fortsæt med parametersættet **LVL N dist. map..**

■ Dist. too small

Den viste afstand er mindre end den faktiske afstand.

→ Fortsæt med parametersættet **LVL N dist. map..**

■ Dist. too big

Den viste afstand er større end den faktiske afstand.

→ Afbildning er ikke muligt.

→ Opsætning for sensor N slutter.

■ Dist. unknown

Den faktiske afstand er ukendt.

→ Afbildning er ikke muligt.

→ Opsætning for sensor N slutter.

■ Manual

Afbildningsområdet skal defineres manuelt.

→ Fortsæt med parametersættet **LVL N dist. map..**

8.2.7 Parametersættet "Distance mapping"

Navigation

Basic setup → Check value → Distance mapping

Parameter

■ **Actual distance**

Viser afstanden D, som aktuelt måles mellem sensormembranen og væskens overflade.

■ **Range of mapping**

Angiver området, startende fra sensormembranen, hvor der foretages afbildning.

■ Hvis **Check distance = Distance = Ok** eller **Dist. too small**:

Bekræft den forindstillede værdi.

■ Hvis **Check distance = Manual**:

Angiv det ønskede afbildningsområde.

■ **Start mapping**

Vælg **Yes** for at starte optagelse af afbildningskurven.

→ Parametersættet **Flow N status** vises.

→ Hvis den viste afstand stadig er for lille: Fortsæt med at optage afbildningskurver, indtil den viste afstand og den faktiske afstand stemmer overens.

■ **Status**

Angiver afbildningsstatus:

■ **Enable map**

Der tages højde for afbildningskurven under signalevaluering.

■ **Disable map**

Der tages ikke højde for afbildningskurven under signalevaluering, men den forbliver gemt i instrumentet.

■ **Delete map**

Afbildningskurven slettes.



71580465

www.addresses.endress.com
