

Kratka navodila za uporabo Prosonic S FMU90 PROFIBUS DP

Ultrazvočna merilna tehnologija
Merjenje nivoja
1 ali 2 senzorja



To so kratka navodila za uporabo; ta navodila v celoti ne nadomeščajo ustreznih obsežnejših navodil za uporabo (Operating Instructions).

Podrobnejše informacije o napravi boste našli v dokumentu "Operating Instructions" in drugi dokumentaciji:

Za vse izvedbe naprave dosegljivi prek:

- interneta: www.endress.com/deviceviewer
- pametnega telefona ali tablice: *Endress+Hauser Operations App*

1 Povezana dokumentacija



A0023555

2 O dokumentu

2.1 Simboli

2.1.1 Varnostni simboli

NEVARNOST

Ta simbol opozarja na nevarno situacijo. Če se ji ne izognete, bo imela za posledico smrt ali težke telesne poškodbe.

⚠ OPOZORILO

Ta simbol opozarja na nevarno situacijo. Če se ji ne izognete, ima lahko za posledico smrt ali težke telesne poškodbe.

⚠ POZOR

Ta simbol opozarja na nevarno situacijo. Če se ji ne izognete, ima lahko za posledico srednje težke ali lažje telesne poškodbe.

ℹ OBVESTILO

Ta simbol opozarja na informacijo v zvezi s postopki in drugimi dejstvi, ki niso v neposredni povezavi z možnostjo telesnih poškodb.

2.1.2 Simboli posebnih vrst informacij in ilustracije

ℹ Nasvet

Označuje dodatno informacijo.



Sklic na dokumentacijo



Sklic na ilustracijo



Opomba ali individualni korak, ki ga je treba upoštevati.

1, 2, 3

Koraki postopka

1, 2, 3, ...

Številke komponent

A, B, C, ...

Pogledi

3 Osnovna varnostna navodila

3.1 Namenska uporaba

Prosonic S FMU90 je pretvornik za ultrazvočne senzorje FDU90, FDU91, FDU91F, FDU92, FDU93 in FDU95. Za obstoječe namestitve je podprta tudi priključitev naslednjih senzorjev: FDU80, FDU80F, FDU81, FDU81F, FDU82, FDU83, FDU84, FDU85, FDU86, FDU96.

3.2 Vgradnja, prevzem v obratovanje in posluževanje

Naprava je zasnovana skladno z najsodobnejšimi varnostnimi zahtevami ter izpolnjuje zahteve veljavnih standardov in predpisov ES. V primeru nepravilne ali nenamenske uporabe pa lahko vseeno nastopijo tveganja v zvezi z uporabo, npr. prelivanje medija zaradi nepravilne vgradnje ali konfiguracije. Prav zato mora vgradnjo, električno vezavo, prevzem v obratovanje, posluževanje in vzdrževanje merilnega sistema opravljati le za to usposobljeno osebje, ki ga je pooblastil upravitelj sistema. Tehnično osebje mora prebrati, razumeti in upoštevati ta

navodila za uporabo. Spremembe in popravila naprave so dovoljena le, če je to izrecno dovoljeno v navodilih za uporabo.

3.3 Varnost obratovanja in varnost za proces

Za zagotavljanje varnosti obratovanja in varnosti za proces med konfiguriranjem, preizkušanjem in vzdrževanjem naprave so potrebni različni dodatni nadzorni ukrepi.

3.3.1 Nevarno območje

Ko merilni sistem uporabljate v nevarnih območjih, upoštevajte veljavne nacionalne standarde. Napravi je priložena ločena "Ex dokumentacija", ki je sestavni del teh navodil za uporabo. Upoštevajte predpise za vgradnjo, priključne vrednosti in varnostna navodila, navedena v tej dodatni dokumentaciji.

- Poskrbite za ustrezno raven usposobljenosti tehničnega osebja.
- Upoštevajte merilnotehnične in varnostne zahteve za merilno mesto.

Merilni pretvornik lahko montirate samo v primernih območjih. Senzorje z odobreno uporabo v nevarnih območjih lahko priključite na merilne pretvornike, ki nimajo odobritve "Ex" za uporabo v nevarnih območjih.

⚠ OPOZORILO

Nevarnost eksplozije

- ▶ Senzorjev FDU83, FDU84, FDU85 in FDU86 s certifikatom ATEX, FM ali CSA ne priklaplajte na merilni pretvornik Prosonic S.

4 Prevezna kontrola in identifikacija izdelka

4.1 Prevezna kontrola

Pri prevzemu kontrolirajte naslednje:

- Sta kataloški kodi na dobavnici in nalepki izdelka enaki?
- So izdelki nepoškodovani?
- Ali se podatki na tipski ploščici ujemajo s podatki na dobavnici?
- Po potrebi (glejte tipsko ploščico): ali so varnostna navodila "Safety Instructions (XA)" priložena?



Če kateri od teh pogojev ni izpolnjen, se obrnite na svojega zastopnika podjetja Endress +Hauser.

4.2 Identifikacija izdelka

Merilno napravo lahko identificirate na več načinov:

- Podatki na tipski ploščici
- Kataloška koda z razčlenjenim seznamom lastnosti naprave na dobavnici
- Vnesite serijsko številko s tipske ploščice v pregledovalnik *W@M Device Viewer* (www.endress.com/deviceviewer): prikažejo se vse informacije o napravi.
- Vnesite serijsko številko s tipske ploščice v aplikacijo *Endress+Hauser Operations* ali odčitajte 2D-matrično kodo (QR-koda) na tipski ploščici z aplikacijo *Endress+Hauser Operations*: prikažejo se vse informacije o merilni napravi.

4.3 Skladiščenje in transport

- Napravo zapakirajte tako, da je med prevozom in skladiščenjem zavarovana pred poškodbami. Originalna embalaža zagotavlja optimalno zaščito.
- Dovoljena temperatura skladiščenja: -40 do +60 °C (-40 do 140 °F)

5 Namestitev

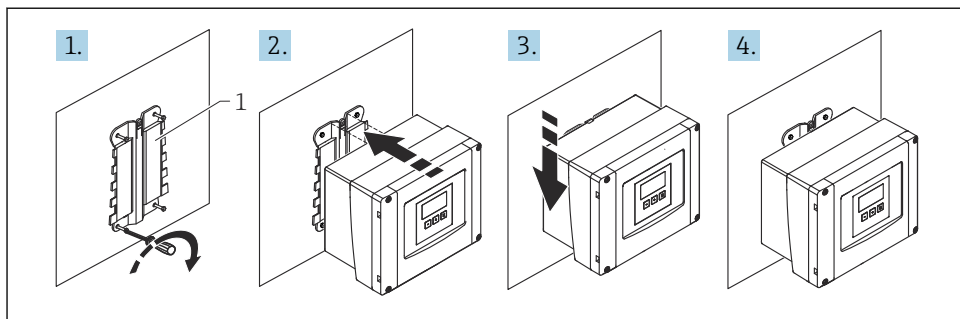
5.1 Montaža industrijskega ohišja iz polikarbonata

5.1.1 Mesto montaže

- Senčna mesta, zaščitena pred neposredno sončno svetlobo. Po potrebi uporabite zaščito pred vremenskimi vplivi.
- Pri montaži na prostem uporabite prenapetostno zaščito.
- Nadmorska višina: namestitev je možna do nadmorske višine največ 2 000 m (6 560 ft).
- Leva stran ohišja mora biti od kakršnih koli ovir odmaknjena najmanj 55 mm (2.17 in), sicer pokrova ohišja ne bo mogoče odpreti.

5.1.2 Montaža na steno

- Priloženi nosilec ohišja lahko uporabite tudi kot šablono za vrtanje montažnih izvrtin.
- Nosilec ohišja montirajte na ravno površino, da se ne zvije oziroma ukrivi.

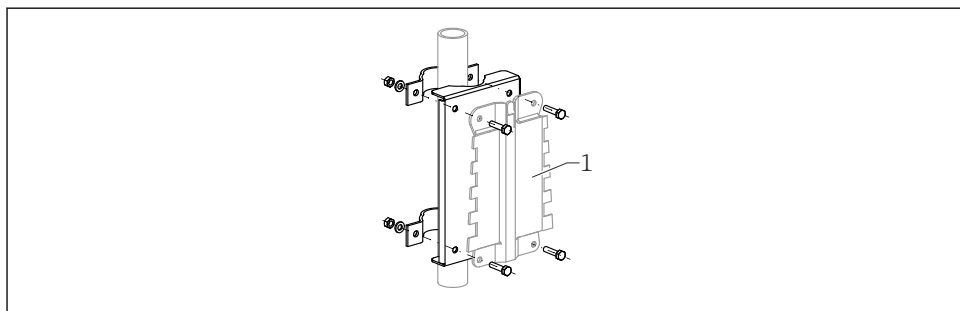


A0032558

1 Stenska montaža industrijskega ohišja iz polikarbonata

1 Nosilec ohišja (priložen)

5.1.3 Montaža na steber



A0034923

2 Montažni nosilec za montažo industrijskega ohišja iz polikarbonata na steber

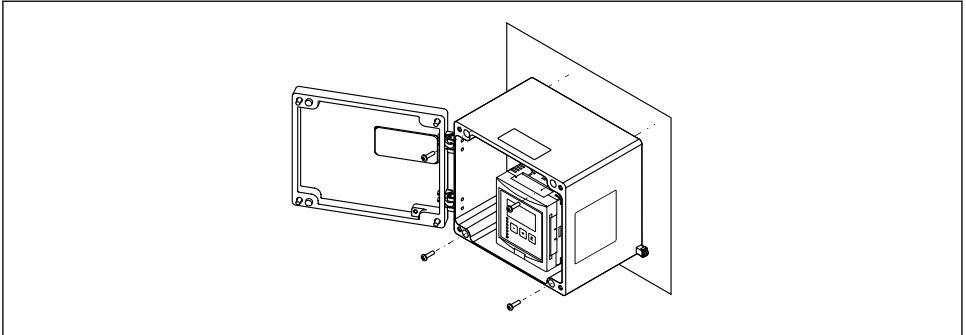
1 Nosilec ohišja (priložen)

5.2 Montaža industrijskega ohišja iz aluminija

5.2.1 Mesto montaže

- Senčna mesta, zaščiten pred neposredno sončno svetlobo.
- Pri montaži na prostem uporabite prenapetostno zaščito.
- Nadmorska višina: namestitev je možna do nadmorske višine največ 2 000 m (6 560 ft).
- Leva stran ohišja mora biti od kakršnih koli ovir odmaknjena najmanj 55 mm (2.17 in), sicer pokrova ohišja ne bo mogoče odpreti.

5.2.2 Namestitev naprave



A0033331

3 Stenska montaža industrijskega ohišja iz aluminija

5.3 Namestitev ohišja za montažo na DIN-letev

5.3.1 Mesto montaže

- V omari zunaj nevarnih območij.
- Na zadostni razdalji od visokonapetostnih napeljav, napajalnih vodov, stikal ali frekvenčnih pretvornikov.
- Nadmorska višina: namestitev je možna do nadmorske višine največ 2 000 m (6 560 ft).
- Leva stran ohišja mora biti od kakršnih koli ovir odmaknjena najmanj 10 mm (0.4 in), sicer pokrova ohišja ne bo mogoče odpreti.

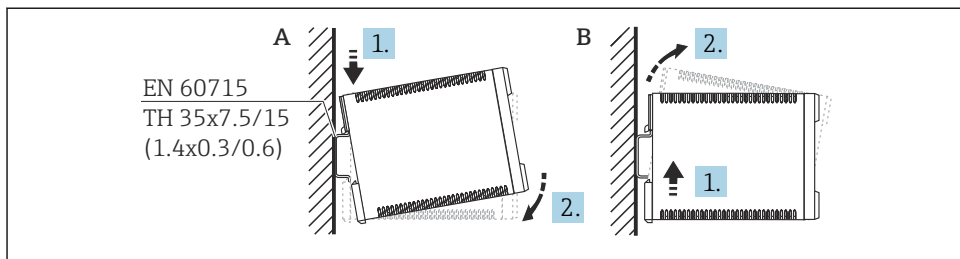
5.3.2 Namestitev naprave

⚠ OPOZORILO

Ohišje za montažo na DIN-letev zagotavlja stopnjo zaščite IP06.

V primeru poškodbe ohišja obstaja nevarnost električnega udara na delih, ki so pod napetostjo.

- ▶ Napravo montirajte v trdno stoječo omaro.



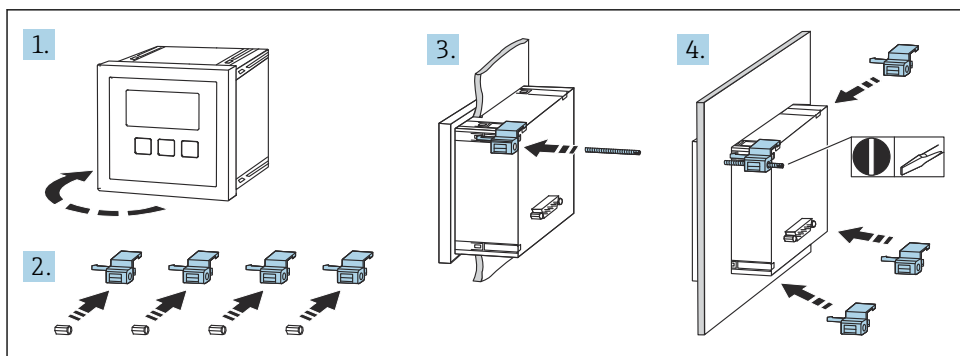
A0032559

4 Namestitev/snemanje ohišja za montažo na DIN-letev. Merska enota mm (in)

A Namestitev

B Snemanje

5.4 Montaža ločenega displeja in posluževalne enote



A0032561

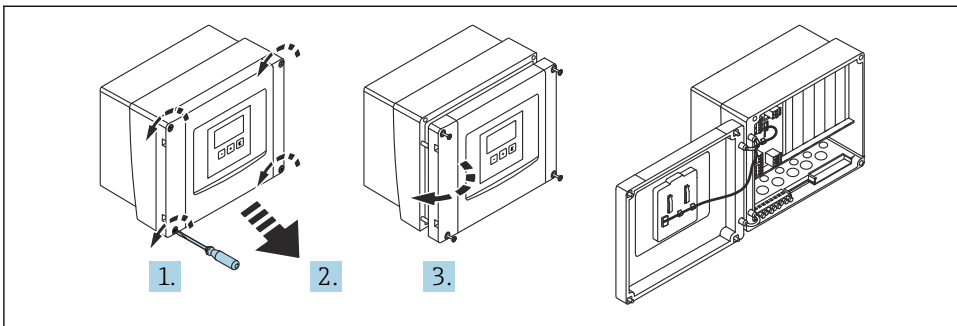
6 Električna vezava

6.1 Zahteve glede vezave

6.1.1 Specifikacije kablov

- Presek vodnikov: 0.2 do 2.5 mm² (26 do 14 AWG)
- Presek žične tulke: 0.25 do 2.5 mm² (24 do 14 AWG)
- Min. dolžina brez izolacije: 10 mm (0.39 in)

6.1.2 Priključni prostor industrijskega ohišja iz polikarbonata



A0034B95

5 Dostop do priključnega prostora v industrijskem ohišju iz polikarbonata

Uvodi za kable

Predhodno izdelane odprtine na spodnjem delu ohišja za naslednje uvode kablov:

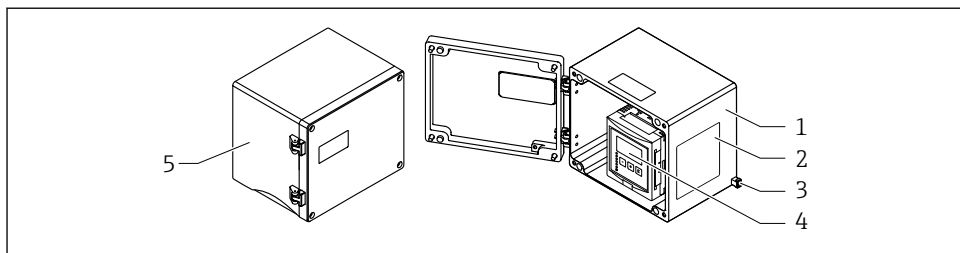
- M20 x 1,5 (10 odprtin)
- M16 x 1,5 (5 odprtin)
- M25 x 1,5 (1 odprtina)

6.1.3 Priključni prostor industrijskega ohišja iz aluminija

⚠ OPOZORILO

Zagotovitev protieksplzijske zaščite:

- ▶ Poskrbite, da so vse priključne sponke znotraj industrijskega ohišja. (Izjema je ozemljitveni priključek na zunanji strani industrijskega ohišja.)
- ▶ Ohišje povežite z lokalnim ozemljitvenim sistemom.
- ▶ Za napeljavo kablov uporabite samo kabelske uvodnice, ki izpolnjujejo zahteve za zagotovitev protieksplzijske zaščite na mestu obratovanja.



A0033256

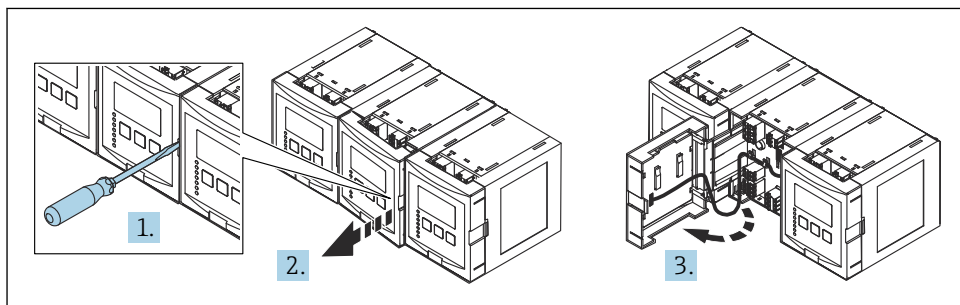
6 Dostop do priključnega prostora v industrijskem ohišju iz aluminija

- 1 Industrijsko ohišje iz aluminija, odprto
- 2 Tipska ploščica
- 3 Priključna sponka za zaščitno ozemljitev
- 4 Modul za prikaz in posluževanje
- 5 Industrijsko ohišje iz aluminija, zaprto

Uvodi za kable

- Na spodnjem delu industrijskega ohišja je na voljo 12 odprtih M20 x 1,5 za uvode kablov.
- Kable za električno vezavo speljite skozi uvode za kable in v ohišje. Električna vezava se nato zagotovi na enak način kot pri priključitvi v ohišju za DIN-letev.

6.1.4 Priključni prostor ohišja za DIN-letev



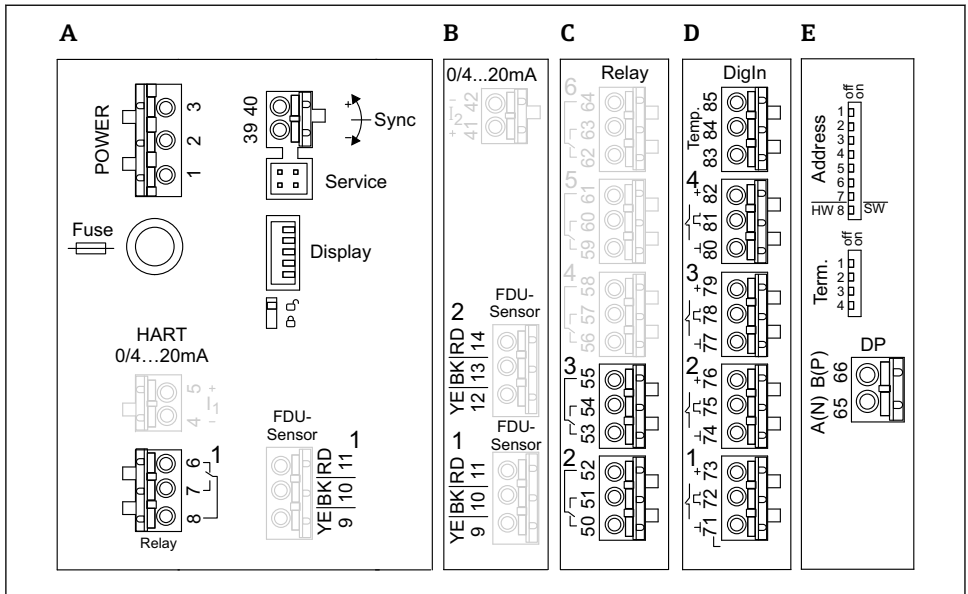
A0034698

6.2 Razpored priključnih sponk

6.2.1 Vrsta priključka

Prosonic S je opremljen z vzetnimi vtičnimi sponkami. Toge ali gibke vodnike z votlicami lahko vstavite neposredno v priključno sponko, brez uporabe vzvoda. Stik se vzpostavi samodejno.

6.2.2 Priključna polja



A0034899

7 Priključne sponke pri modelu Prosonic S (priključne sponke, ki so prikazane v sivi, niso na voljo pri vseh izvedbah naprave)

- A Osnovno priključno polje; na voljo pri vseh izvedbah naprave
- B Dodatno priključno polje za priklop dveh senzorjev
- C Dodatno priključno polje za priklop do največ petih relejev
- D Dodatno priključno polje za priklop do največ štirih stikal in enega zunanega temperaturnega sensorja
- E Dodatno priključno polje za priklop omrežja PROFIBUS DP

6.2.3 Priključne sponke za napajanje (izvedba na izmenični tok "AC")

Priključno polje A

- Sponka 1: faza "L" (90 do 253 V_{AC})
- Sponka 2: ničla "N"
- Sponka 3: izenačevanje potencialov
- Varovalka: 400 mA T

6.2.4 Priključne sponke za napajanje (izvedba na enosmerni tok "DC")

Priključno polje A

- Sponka 1: pozitivni pol "L+" (10.5 do 32 V_{DC})
- Sponka 2: negativni pol "L-"
- Sponka 3: izenačevanje potencialov
- Varovalka: 2 A T

6.2.5 Priključne sponke za releje

Priključno polje A

Sponke 6, 7, 8: rele 1

Priključno polje C

- Sponke 50, 51, 52: rele 2
- Sponke 53, 54, 55: rele 3
- Sponke 56, 57, 58: rele 4
- Sponke 59, 60, 61: rele 5
- Sponke 62, 63, 64: rele 6

6.2.6 Priključne sponke vhodov za meritve nivoja

Priključno polje A

Senzor 1 (pri izvedbi naprave z enim senzorskim vhodom)

- Sponka 9: rumena žica senzorja
- Sponka 10: črna žica senzorja (zaščitni oplet kabla)
- Sponka 11: rdeča žica senzorja

Priključno polje B

▪ Senzor 1 (pri izvedbi naprave z dvema senzorskima vhodoma)

- Sponka 9: rumena žica senzorja
- Sponka 10: črna žica senzorja (zaščitni oplet kabla)
- Sponka 11: rdeča žica senzorja
- Senzor 2 (pri izvedbi naprave z dvema senzorskima vhodoma)
- Sponka 12: rumena žica senzorja
- Sponka 13: črna žica senzorja (zaščitni oplet kabla)
- Sponka 14: rdeča žica senzorja

6.2.7 Priključne sponke za sinhronizacijsko povezavo

Priključno polje A

Sponki 39, 40: sinhronizacija različnih merilnih pretvornikov Prosonic S

6.2.8 Priključne sponke za povezavo PROFIBUS DP

Priključno polje E

- Sponka 65: PROFIBUS A (RxT/TxD - N)
- Sponka 66: PROFIBUS B (RxT/TxD - P)

6.2.9 Priključne sponke vhodov za stikala

Priključno polje D

- Sponke 71, 72, 73: zunanje stikalo 1
- Sponke 74, 75, 76: zunanje stikalo 2
- Sponke 77, 78, 79: zunanje stikalo 3
- Sponke 80, 81, 82: zunanje stikalo 4

6.2.10 Priključne sponke vhoda za temperaturo


Priključno polje D

Sponke 83, 84, 85:

- Pt100
- Omnigrad S TR61 (Endress+Hauser)

6.2.11 Drugi elementi v priključnih poljih

Priključno polje A

- **Display**
Priključitev displeja oziroma ločenega displeja in posluževalne enote
- **Service**
Servisni vmesnik za priključitev računalnika/prenosnika prek komunikacijske enote Commubox FXA291
- 
Stikalo za zaščito proti pisanju: zaklep naprave za preprečitev spreminjanja nastavitev.

6.3 Posebna navodila za vezavo

Posebna navodila za povezavo posameznih priključnih sponk boste našli v navodilih za uporabo naprave (dokument "Operating Instructions").


7 Možnosti posluževanja

7.1 Struktura in funkcije menija za posluževanje

7.1.1 Podmeniji in nizi parametrov

Parametri, ki spadajo skupaj, so v meniju za posluževanje združeni v niz parametrov. Vsak niz parametrov je za prepoznavo označen s petmestno kodo.


1 2 3

 8 *Prepoznavna označitev nizov parametrov:*



- 1 *Podmeni*
- 2 *Številka povezanega vhoda ali izhoda (pri večkanalnih napravah)*
- 3 *Številka niza parametrov v podmeniju*

7.1.2 Vrste parametrov

Parametri samo za branje

- Simbol: 
- Urejanje ni mogoče.

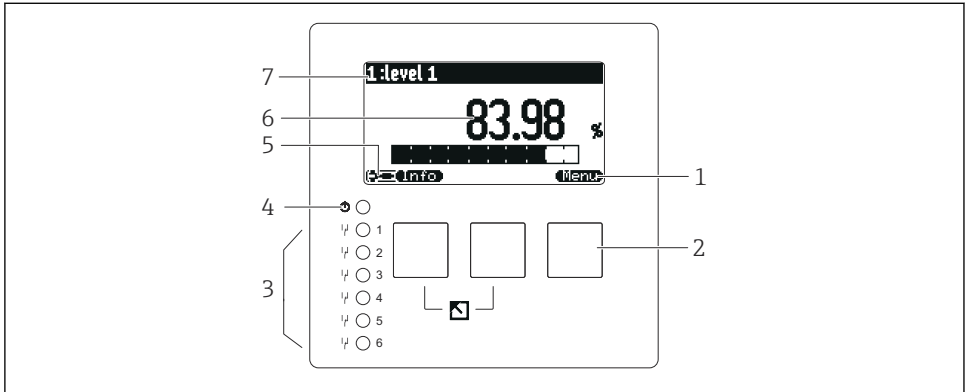
Nastavljivi parametri

- Simbol: 
- Omogočen je dostop za njegovo urejanje s pritiskom na .

7.2 Dostop do menija za posluževanje na lokalnem displeju

7.2.1 Displej in posluževalni elementi

Elementi displeja in posluževalne enote








A0034921

- 1 Oznake dinamičnih tipk
- 2 Tipke
- 3 Svetleče diode za prikaz preklopnih stanj releja
- 4 Svetleča dioda za prikaz obratovalnega stanja
- 5 Simbol prikaza
- 6 Vrednost parametra z enoto (v danem primeru: primarna vrednost)
- 7 Naziv prikazanega parametra

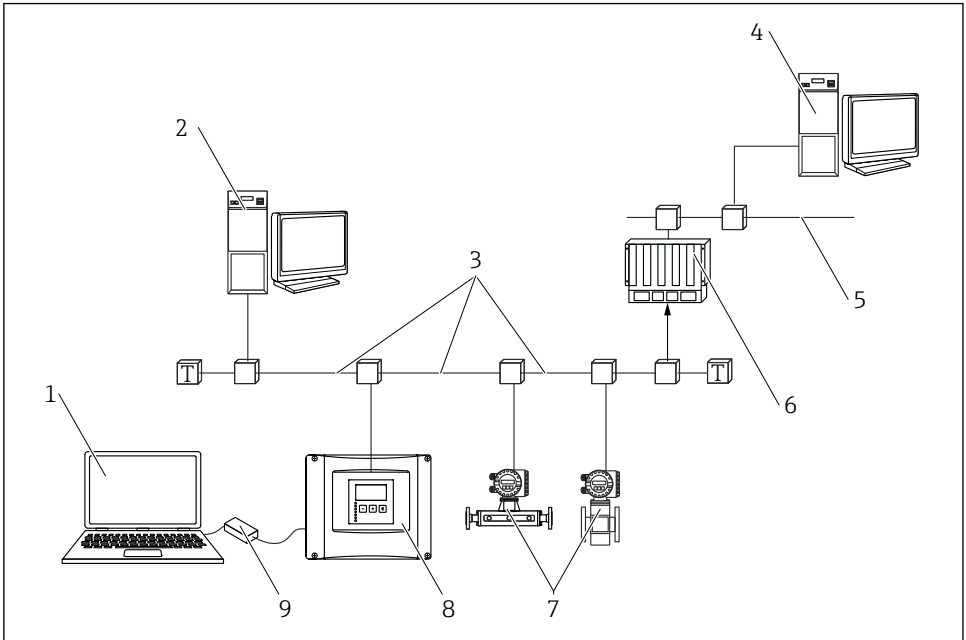
Tipke (funkcije dinamičnih tipk)

Trenutna funkcija tipke je prikazana z oznakami tipke nad ustrezno dinamično tipko.

- Premika kurzor po izbirnem seznamu navzdol.
- Premika kurzor po izbirnem seznamu navzgor.
- - Odpre izbrani podmeni, niz parametrov ali parameter.
 - Omogoča potrditev editirane vrednosti parametra.
- Omogoča vrnitev na prejšnji niz parametrov podmenija.
- Omogoča odpiranje naslednjega niza parametrov podmenija.
- Omogoča izbiro označene možnosti na izbirnem seznamu.
- Omogoča povečanje izbrane vrednosti alfanumeričnega parametra.

-  Omogoča zmanjšanje izbrane vrednosti alfanumeričnega parametra.
- 
 - Omogoča prikaz seznama trenutno zaznanih napak.
 - Ob svarilu simbol utripa.
 - Če je prisotno kakšno opozorilo, je simbol nenehno prikazan.
-  Omogoča prikaz naslednje strani merjenih vrednosti (na voljo samo, če je bilo določenih več strani merjenih vrednosti; glejte meni "Display" [Prikaz]).
-  Omogoča odpiranje menija za bližnjice "Shortcut", ki vsebuje najpomembnejše parametre samo za branje.
-  Omogoča odpiranje glavnega menija, od koder imate dostop do **vseh** parametrov naprave.

7.3 Dostop do menija za posluževanje prek povezave PROFIBUS DP



A0034892

9 Način posluževanja, PROFIBUS DP

- 1 Računalnik s posluževalnim orodjem DeviceCare/FieldCare
- 2 Računalnik s posluževalnim orodjem DeviceCare/FieldCare
- 3 PROFIBUS DP
- 4 Računalnik s posluževalnim orodjem DeviceCare/FieldCare
- 5 Ethernet
- 6 PLC
- 7 Naprave za procesno okolje
- 8 Merilni pretvornik Prosonic S
- 9 Commubox FXA291

8 Prezvem v obratovanje

8.1 Vklop naprave

Parametri, ki jih je treba nastaviti ob prvem vklopu naprave

- **Language** (jezik)
Izberite jezik prikaza.
- **Distance unit** (dolžinska enota)
Izberite dolžinsko enoto za meritve razdalje.
- **Temperature unit** (temperaturna enota)
Izberite enoto za meritve temperature.
- **Operating mode** (način delovanja)
Možnosti, ki so na voljo, so odvisne od izvedbe naprave in vgradnih pogojev.
- **Controls** (krmiljenje)
Izberite, ali želite nastaviti krmiljenje črpalk ali krmiljenje rešetk.

8.2 Nastavitev naprave

8.2.1 Niz parametrov "LVL N sensor sel."

Navigacija

Level → Level (LVL) N → Basic setup → LVL N sensor sel.

Parameter

- **Input** (vhod)
Dodelite senzor kanalu.
- **Sensor selection** (izbira senzorja)
Določite vrsto senzorja.
Za senzorje FDU9x izberite možnost **Automatic**.
Za senzorje FDU8x izberite možnost **Manual**.
- **Detected** (zaznan)
Na voljo samo, če je pri parametru **Sensor selection** izbrana možnost **Automatic**.
Omogoča prikaz samodejno zaznane vrste senzorja.

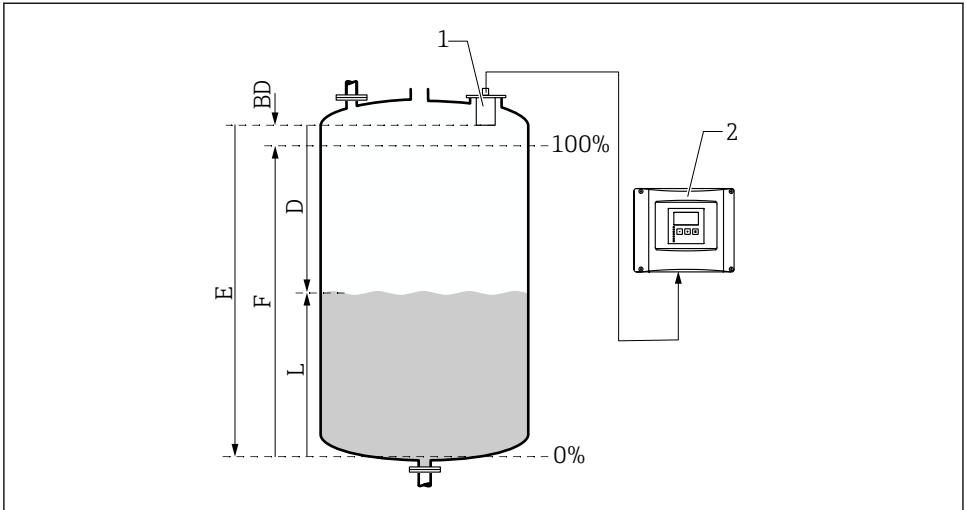
8.2.2 Niz parametrov "LVL N appl. para."

Tank shape (oblika rezervoarja)

Izberite ustrezno možnost.

Podrobnejše informacije najdete v navodilih za uporabo ("Operating Instructions").

8.2.3 Niz parametrov "LVL N empty cal."



A0034882

10 Kalibriranje praznega in polnega rezervoarja za meritve nivoja

- 1 Senzor FDU9x
- 2 Pretvornik FMU90/FMU95
- BD Blokirana razdalja
- D Razdalja med senzorsko membrano in površjem snovi
- E Prazen rezervoar "E"
- F Poln rezervoar "F"
- L Nivo

Navigacija

Level → Level (LVL) N → Basic setup → LVL N empty cal.

Parameter "Empty E"

Določite razdaljo E od izhodiščne točke senzorja do najnižjega nivoja (ničelna točka). Ničelna točka ne sme biti nižja od točke, pri kateri ultrazvočni valovi udarjajo v dno rezervoarja.

8.2.4 Niz parametrov "LVL N full cal."

Navigacija

Level → Level (LVL) N → Basic setup → LVL N full cal.

Parameter

- **Full F** (poln rezervoar)
 - Določite merilni razpon F (razdaljo od najnižjega nivoja do najvišjega).
 - Razpon F ne sme segati v območje blokirane razdalje BD senzorja.
- **Blocking distance** (blokirana razdalja)
 - Označuje blokirano razdaljo BD senzorja, kjer senzor ne more meriti.

8.2.5 Niz parametrov "LVL N unit"

Navigacija

Level → Level (LVL) N → Basic setup → LVL N unit

Parameter

- **Unit level** (enota za nivo)

Izberite enoto za meritve nivoja.

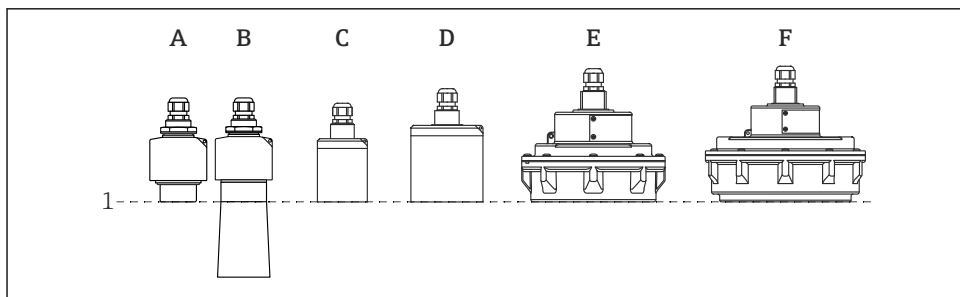
Nivo je prikazan v tej enoti, če linearizacija ni bila izvedena.

- **Level N** (nivo N)

Prikazuje trenutno izmerjeni nivo F v izbrani enoti (od ničelne točke do površja snovi).

- **Distance** (razdalja)

Prikazuje trenutno izmerjeno razdaljo D med senzorsko membrano (izhodiščno točko merjenja) in površjem snovi.



A0043335

1 Referenčna točka meritve

A FDU90 brez protizalivne cevi

B FDU90 s protizalivno cevjo

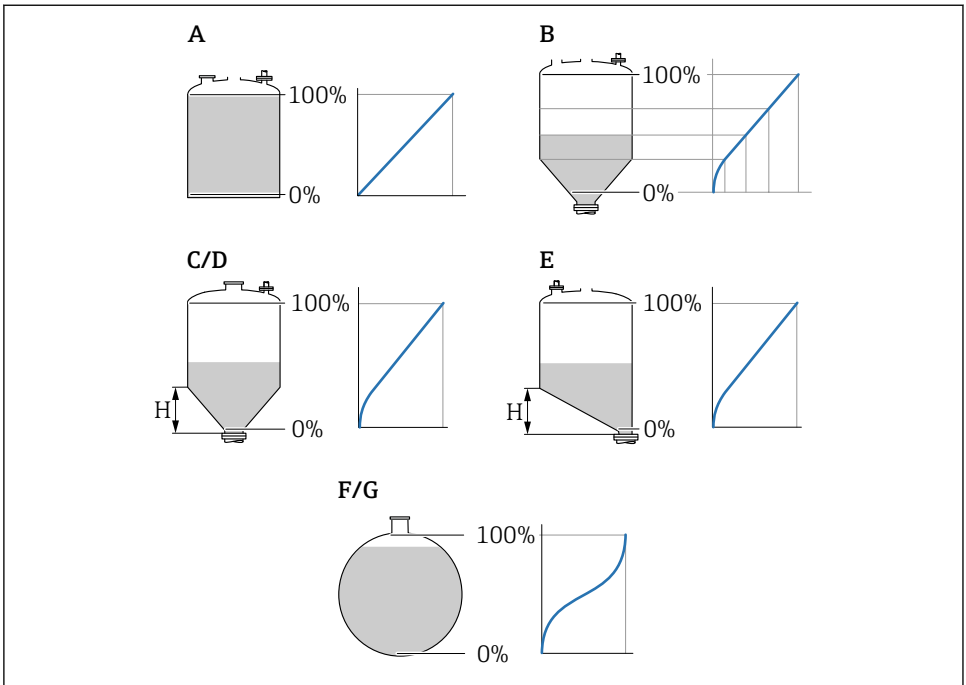
C FDU91/FDU91F

D FDU92

E FDU93

F FDU95

8.2.6 Niz parametrov "LVL N Linearisat."



A0021476

11 Tipi linearizacije

- A Brez
- B Tabela – Table
- C Piramidno dno – Pyramid bottom
- D Stožčasto dno – Conical bottom
- E Enostransko poševno dno – Angled bottom
- F Kroglast rezervoar – Sphere
- G Ležeč cilindrični rezervoar – Horizontal cyl
- H Vmesna višina – Intermediate height

Navigacija

Level → Level (LVL) N → Basic setup → LVL N Linearisat.

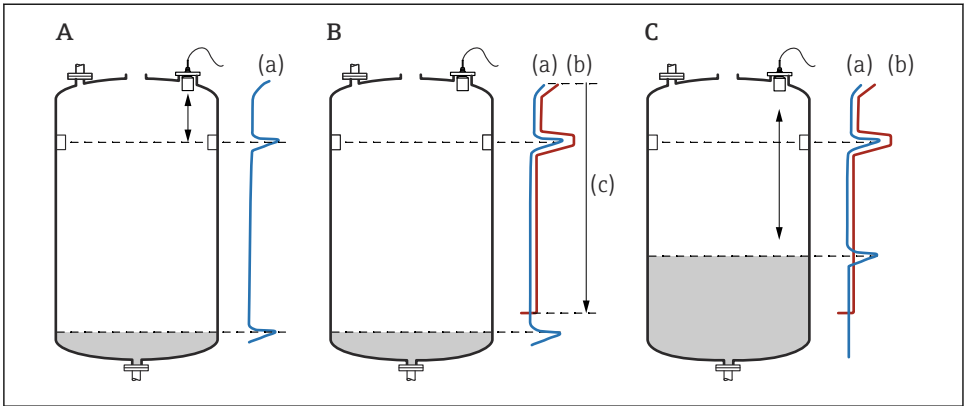
Parameter

- **Type** (tip)
Izberite tip linearizacije (glejte zgoraj)
- **Customer unit** (enota uporabnika)
Določite enoto za linearizirano vrednost.
- **Max. scale** (maks. obseg)
Določite maksimalno vsebnost posode (100 %) v izbrani enoti uporabnika.
Ni na voljo, če je pri parametru **Type** izbrana možnost **Table**.
Če je pri parametru **Type** izbrana možnost **Horizontal cyl.** ali **Sphere**, se mora parameter **Max. scale** vedno nanašati na povsem poln rezervoar.
- **Diameter** (premer)
Na voljo samo, če je pri parametru **Type** izbrana možnost **Horizontal cyl.** ali **Sphere**.
Določite premer D rezervoarja.
- **Intermediate height (H)** (vmesna višina H)
Na voljo samo, če je pri parametru **Type** izbrana možnost **Angled bottom**, **Pyramid bottom** ali **Conical bottom**
Določite vmesno višino H posode (glejte zgoraj).
- **Edit** (urejanje)
Na voljo samo, če je pri parametru **Type** izbrana možnost **Table**.
Omogoča dostop do nastavitve parametra **Edit** za vnos linearizacijske tabele.
- **Status table** (stanje tabele)
Omogoči ali onemogoči uporabo linearizacijske tabele.
- **Mode** (način)
Določa, ali se linearizacija navezuje na nivo ali na razdaljo do površja.

8.2.7 Niz parametrov "Check value"



- Ta niz parametrov omogoča zagon funkcije filtriranja motenj (mapiranje).
- Za registriranje vseh odbojev od ovir postopek mapiranja opravite pri najnižjem možnem nivoju (najbolje pri prazni posodi).
- Če posode pri prevzemu v obratovanje ni mogoče izprazniti, opravite predhodni postopek mapiranja pri delno napolnjeni posodi. Postopek mapiranja ponovite, ko nivo prvič doseže približno 0 %.



A0032724

12 Princip delovanja funkcije filtriranja motenj (mapiranja)

- A Odbojna krivulja (a) vključuje podatek o odboju od ovire in odboju od nivoja. Brez mapiranja se vrednoti tudi odboj od ovire. Česar pa ne želimo.
- B S postopkom mapiranja se ustvari krivulja za filtriranje motečih odbojev (b). Tako so filtrirani vsi odboji v območju mapiranja (c).
- C Potem se vrednotijo samo odboji, ki prekoračijo krivuljo za filtriranje motečih odbojev. Odboj od ovire je pod krivuljo za filtriranje motečih odbojev, zato se ne upošteva oz. ne vrednoti.

Navigacija

Level → Level (LVL) N → Basic setup → LVL N check value

Parameter

- **Actual distance** (trenutna razdalja)
Prikazuje trenutno izmerjeno razdaljo D med senzorsko membrano in površjem snovi.
- **Check distance** (kontrola razdalje)
Primerjava prikazane razdalje z dejansko razdaljo in vnos rezultata glede na primerjavo.
Naprava na podlagi vnosa samodejno določi območje mapiranja.
 - **Distance = ok** (razdalja v redu)
Prikazana razdalja se ujema z dejansko razdaljo.
→ Nadaljujte z nizom parametrov **LVL N dist. map.**
 - **Dist. too small** (razdalja premajhna)
Prikazana razdalja je manjša od dejanske razdalje.
→ Nadaljujte z nizom parametrov **LVL N dist. map.**
 - **Dist. too big** (razdalja prevelika)
Prikazana razdalja je večja od dejanske razdalje.
→ Postopka mapiranja ni mogoče izvesti.
→ Nastavitev senzorja N je zaključena.
 - **Dist. unknown** (razdalja neznana)
Trenutna razdalja ni znana.
→ Postopka mapiranja ni mogoče izvesti.
→ Nastavitev senzorja N je zaključena.
 - **Manual** (ročno)
Območje mapiranja je treba določiti ročno.
→ Nadaljujte z nizom parametrov **LVL N dist. map.**

8.2.8 Niz parametrov "LVL N dist. map."

Navigacija

Level → Level (LVL) N → Basic setup → LVL N dist. map.

Parameter

- **Actual distance** (trenutna razdalja)
Prikazuje trenutno izmerjeno razdaljo D med senzorsko membrano in površjem snovi.
- **Range of mapping** (območje mapiranja)
Določa območje mapiranja z začetkom od senzorske membrane.
 - Če je pri parametru **Check distance** izbrana možnost **Distance = Ok** ali **Dist. too small**:
Potrdite prednastavljeno vrednost.
 - Če je pri parametru **Check distance** izbrana možnost **Manual**:
Vnesite želeno območje mapiranja.
- **Start mapping** (zaženi postopek mapiranja)
Izberite **Yes** za začetek beleženja krivulje za filtriranje motilnih odbojev.
→ Prikaže se niz parametrov **LVL N status**.
→ Če je prikazana razdalja še vedno premajhna: nadaljujte z beleženjem krivulj za filtriranje motilnih odbojev, dokler se prikazana razdalja ne bo ujemala z dejansko razdaljo.
- **Status** (stanje)
Opredeljuje stanje mapiranja:
 - **Enable map** (omogoči karakteristično krivuljo)
Krivulja za filtriranje motilnih odbojev je pri vrednotenju signala upoštevana.
 - **Disable map** (onemogoči karakteristično krivuljo)
Krivulja za filtriranje motilnih odbojev pri vrednotenju signala ni upoštevana, vendar ostane shranjena v napravi.
 - **Delete map** (izbriši karakteristično krivuljo)
Krivulja za filtriranje motilnih odbojev je izbrisana.



71580550

www.addresses.endress.com
