

# 사용 설명서 요약

## Prosonic S FMU90

### PROFIBUS DP

초음파 측정 기술  
유량 측정  
센서 1 또는 2개



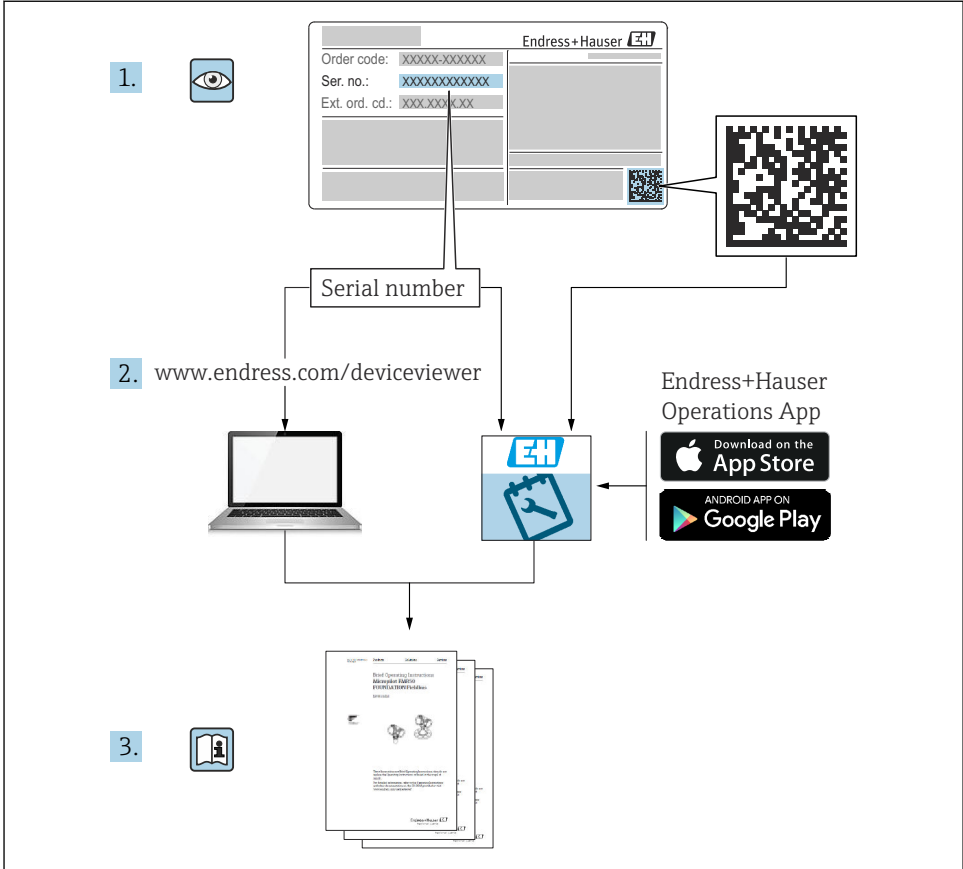
이 설명서는 사용 설명서(요약본)이며, 기기별 사용 설명서를 대체하지 않습니다.

기기에 대한 자세한 정보는 사용 설명서와 기타 문서를 참조하십시오.

모든 기기 버전에 대해 제공:

- 인터넷: [www.endress.com/deviceviewer](http://www.endress.com/deviceviewer)
- 스마트폰/태블릿: Endress+Hauser Operations App

# 1 관련 문서



A0023555

# 2 문서 정보

## 2.1 기호

### 2.1.1 안전 기호



**위험** 상황을 알리는 기호입니다. 이 상황을 방지하지 못하면 심각한 인명 피해가 발생할 수 있습니다.

**⚠ 경고**

위험 상황을 알리는 기호입니다. 이 상황을 방지하지 못하면 심각한 인명 피해가 발생할 수 있습니다.

**⚠ 주의**

위험 상황을 알리는 기호입니다. 이 상황을 방지하지 못하면 경미한 부상이나 증상을 당할 수 있습니다.

**주의**

신체적 상해가 발생하지 않는 과정 및 기타 요인에 대해 알려주는 기호입니다.

### 2.1.2 특정 정보 및 그래픽 관련 기호

**i** **팁**

추가 정보를 알려줍니다.



설명서 참조



그래픽 참조



따라야 할 주의 사항 또는 개별 단계

**1, 2, 3,**

일련의 단계

**1, 2, 3, ...**

항목 번호

**A, B, C, ...**

보기

## 3 기본 안전 지침

### 3.1 용도

Prosonic S FMU90은 FDU90, FDU91, FDU91F, FDU92, FDU93 및 FDU95 초음파 센서용 트랜스미터입니다. 기존 설비를 지원하기 위해 FDU80, FDU80F, FDU81, FDU81F, FDU82, FDU83, FDU84, FDU85, FDU86, FDU96 센서도 연결할 수 있습니다.

### 3.2 설치, 시운전 및 작동

이 계기는 최신 안전 요건을 충족하고 관련 표준 및 EC 규정을 준수하도록 설계되었습니다. 그러나 잘못 사용하거나 지정되지 않은 용도로 사용할 경우 잘못된 설치 또는 구성으로 인한 생산물 오버플로우 같은 애플리케이션 관련 위험이 발생할 수 있습니다. 따라서 측정 시스템의 설치, 전기 연결, 시운전, 작동 및 유지보수는 시스템 오퍼레이터로부터 해당 작업을 수행하도록 승인받은 숙련된 전문가만 수행해야 합니다. 기술 담당자는 이 사용 설명서를 읽고 이해한 후 준수해야 합니다. 계기의 개조 및 수리는 사용 설명서에서 명시적으로 허용된 경우에만 수행할 수 있습니다.

### 3.3 작동 안전 및 프로세스 안전

계기에서 구성, 테스트 및 유지보수 작업을 수행하는 동안 작동 안전 및 프로세스 안전을 보장하기 위한 대체 모니터링 조치를 취해야 합니다.

#### 3.3.1 방폭 지역

방폭 지역에서 측정 시스템을 사용할 경우 관련 국가 표준을 준수해야 합니다. 이 계기는 본 사용 설명서의 필수 요소인 별도의 "방폭 문서"가 함께 제공됩니다. 이 보조 문서에 명시된 설치 사양, 연결 데이터 및 안전 지침을 준수해야 합니다.

- 기술 인력을 충분히 교육하십시오.
- 측정 포인트의 계량 및 안전 관련 요건을 준수하십시오.

트랜스미터는 적합한 장소에만 설치할 수 있습니다. 방폭 지역 승인을 받은 센서를 Ex 승인을 받지 않은 트랜스미터에 연결할 수 없습니다.

#### 경고

##### 폭발 위험


- ▶ ATEX, FM 또는 CSA 인증을 받은 FDU83, FDU84, FDU85 및 FDU86 센서를 Prosonic S 트랜스미터에 연결하지 마십시오.

## 4 입고 승인 및 제품 식별

### 4.1 입고 승인

입고 승인 중 다음 사항을 확인하십시오.

- 납품서와 제품 라벨의 주문 코드가 동일합니까?
- 제품이 손상되지 않았습니까?
- 명판 데이터가 납품서의 주문 정보와 일치합니까?
- 필요한 경우(명판 참조) 안전 지침(XA)이 제공됩니까?

 이 조건 중 하나라도 충족되지 않으면 Endress + Hauser 세일즈 센터에 연락하십시오.

### 4.2 제품 식별

계기는 다음과 같은 방법으로 식별할 수 있습니다.

- 명판 사양
- 납품서의 주문 코드와 계기 기능 내역
- W@M Device Viewer ([www.endress.com/deviceviewer](http://www.endress.com/deviceviewer))에 명판의 일련 번호 입력: 계기에 관한 모든 정보가 표시됩니다.
- 명판의 일련 번호를 Endress+Hauser Operations App에 입력하거나 Endress+Hauser Operations App으로 명판의 2D 매트릭스 코드(QR 코드)를 스캔하십시오. 계기와 관련된 모든 정보가 표시됩니다.

### 4.3 보관 및 운송

- 보관 및 운송 중에 충격으로부터 보호할 수 있도록 계기를 포장하십시오. 최적의 보호 효과를 위해 원래 포장재를 사용하십시오.
- 허용 보관 온도:  $-40\sim+60\text{ }^{\circ}\text{C}$  ( $-40\sim140\text{ }^{\circ}\text{F}$ )

## 5 설치

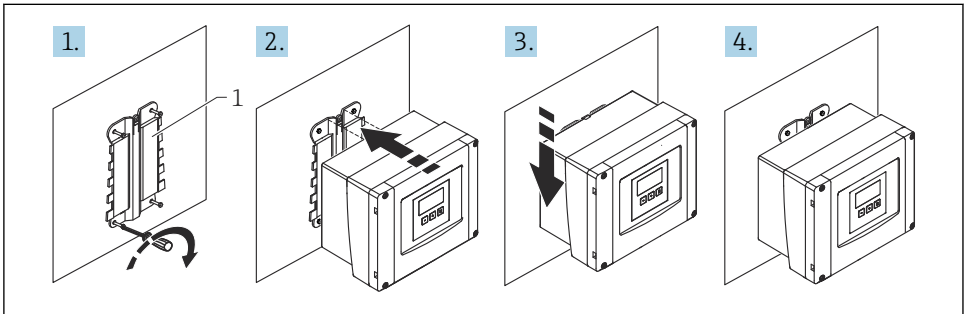
### 5.1 폴리카보네이트 필드 하우징 설치

#### 5.1.1 설치 장소

- 직사광선으로부터 보호되는 그늘진 장소. 필요한 경우 내후성 커버를 사용하십시오.
- 실외에 설치할 경우: 서지 피뢰기를 사용하십시오.
- 고도: 평균 해수면에서 최대 2000 m (6560 ft)의 고도에 설치하십시오.
- 왼쪽 최소 간격: 55 mm (2.17 in); 그렇지 않으면 하우징 커버를 열 수 없습니다.

#### 5.1.2 벽 설치

- 구성품에 포함된 하우징 브래킷도 드릴링 템플릿으로 사용할 수 있습니다.
- 하우징 브래킷이 뒤틀리거나 구부러지지 않도록 평평한 표면에 설치하십시오.

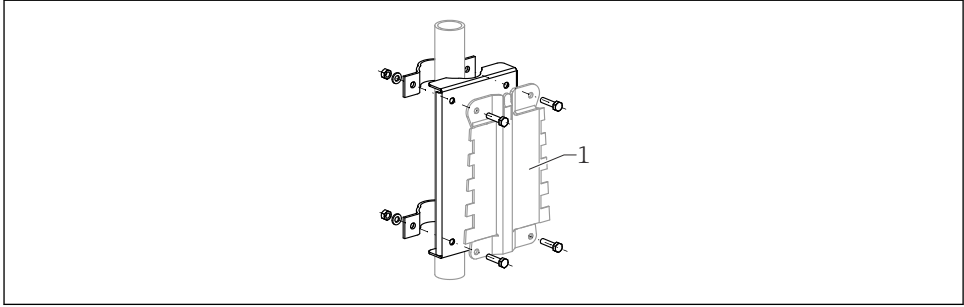


A0032558

☞ 1 벽에 설치된 폴리카보네이트 필드 하우징

1 하우징 브래킷(구성품에 포함)

### 5.1.3 기둥 설치



A0034923

☞ 2 기둥에 폴리카보네이트 필드 하우징을 설치하기 위한 설치 플레이트

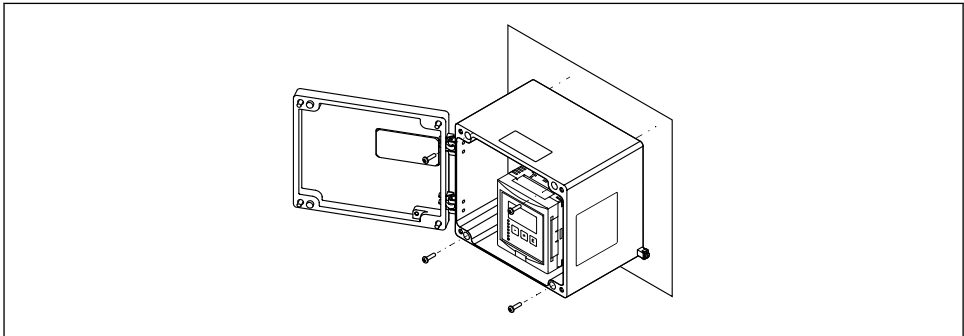
1 하우징 브래킷(구성품에 포함)

## 5.2 알루미늄 필드 하우징 설치

### 5.2.1 설치 장소

- 직사광선으로부터 보호되는 그늘진 장소
- 실외에 설치할 경우: 서지 피뢰기를 사용하십시오.
- 고도: 평균 해수면에서 최대 2000 m (6560 ft)의 고도에 설치하십시오.
- 왼쪽 최소 간격: 55 mm (2.17 in); 그렇지 않으면 하우징 커버를 열 수 없습니다.

### 5.2.2 계기 설치



A0033331

☞ 3 벽에 설치된 알루미늄 필드 하우징

## 5.3 DIN 레일 하우징 설치

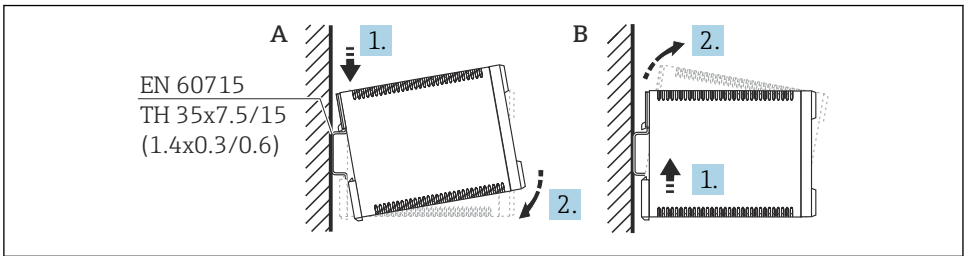
### 5.3.1 설치 장소

- 방폭 지역 밖에 있는 캐비닛
- 고압 전기 케이블, 모터 케이블, 컨택터 또는 주파수 컨버터로부터 충분히 떨어진 장소
- 고도: 평균 해수면에서 최대 2000 m (6560 ft)의 고도에 설치하십시오.
- 왼쪽 최소 간격: 10 mm (0.4 in); 그렇지 않으면 하우징 커버를 열 수 없습니다.

### 5.3.2 계기 설치



**DIN 레일 하우징은 IP06 방진방수 등급을 충족합니다.**  
 하우징이 손상되면 통전 부품에 의해 감전될 위험이 있습니다.  
 ▶ 안정적인 캐비닛에 계기를 설치하십시오.

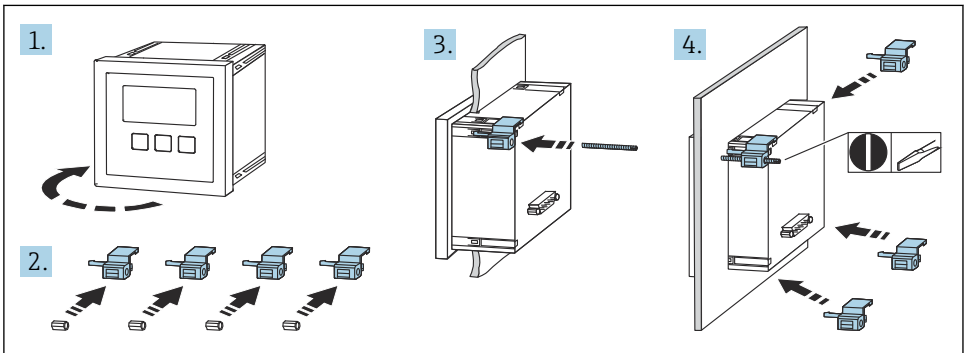


A0032559

☐ 4 DIN 레일 하우징 설치/분해. 측정 단위 mm (in)

- A 설치
- B 분해

### 5.4 원격 디스플레이 및 작동 모듈 설치



A0032561

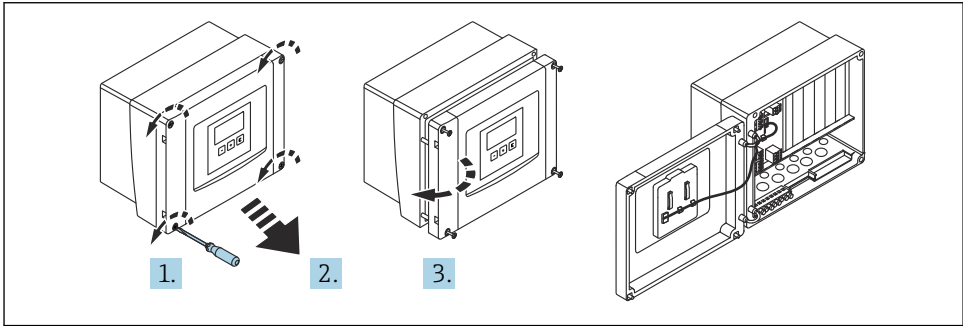
## 6 전기 연결

### 6.1 연결 요구사항

#### 6.1.1 케이블 사양

- 전도체 단면적: 0.2~2.5 mm<sup>2</sup> (26~14 AWG)
- 전선 슬리브 단면적: 0.25~2.5 mm<sup>2</sup> (24~14 AWG)
- 최소 벗김 길이: 10 mm (0.39 in)

#### 6.1.2 폴리카보네이트 필드 하우징의 단자부



A0034895

☞ 5 폴리카보네이트 필드 하우징의 단자부 액세스

#### 케이블 인입구

다음과 같은 케이블 인입구를 위해 하우징 바닥에 구멍이 미리 뚫려 있습니다.

- M20x1.5 (구멍 10개)
- M16x1.5 (구멍 5개)
- M25x1.5 (구멍 1개)

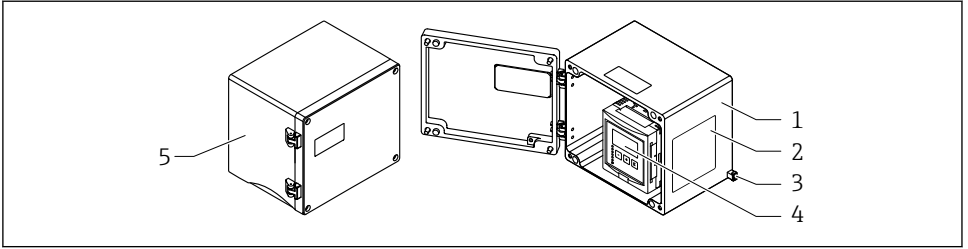
#### 6.1.3 알루미늄 필드 하우징의 단자부



#### 방폭 성능을 보장하려면

- ▶ 모든 단자가 필드 하우징 안에 있는지 확인하십시오(예외: 보호 접지 단자는 필드 하우징 외부에 있음).
- ▶ 하우징을 로컬 접지 전위(PML)에 연결하십시오.
- ▶ 케이블을 배선할 때 작동 장소의 방폭 요건을 충족하는 케이블 글랜드만 사용하십시오.





A0033256

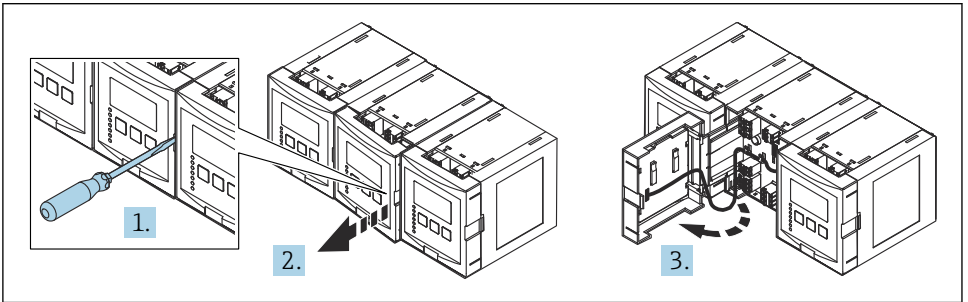
☐ 6 알루미늄 필드 하우징의 단자부 액세스

- 1 알루미늄 필드 하우징, 열린 상태
- 2 명판
- 3 보호 접지 단자
- 4 디스플레이 및 작동 모듈
- 5 알루미늄 필드 하우징, 닫힌 상태

**케이블 인입구**

- 케이블 인입구용 12 M20x1.5 구멍은 필드 하우징 바닥에 있습니다.
- 전기적 연결을 설정하려면 케이블 인입구를 통해 하우징으로 케이블을 끼우십시오. 그러면 DIN 레일 하우징과 같은 방식으로 전기적 연결이 설정됩니다.

**6.1.4 DIN 레일 하우징의 단자부**



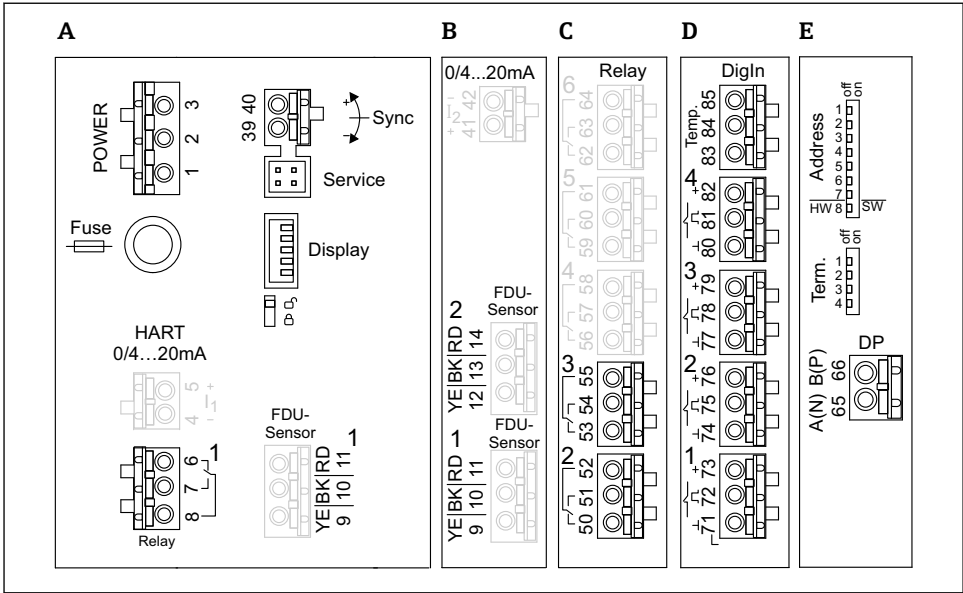
A0034898

**6.2 단자 할당**

**6.2.1 단자 유형**

Prosonic S에는 플러그인 스프링 단자가 있습니다. 레버를 사용하지 않고 경질 도체나 가요성 도체를 페룰과 함께 단자에 직접 끼울 수 있고, 그러면 접점이 자동으로 생성됩니다.

### 6.2.2 단자부



A0034899

7 Prosonic S의 단자(회색으로 표시된 단자는 일부 계기 버전에서 사용할 수 없음)

- A 기본 단자부; 모든 계기 버전에 있음
- B 2개의 센서를 위한 옵션 단자부
- C 최대 5개의 릴레이를 위한 옵션 단자부
- D 최대 4개의 외부 스위치와 1개의 외부 온도 센서를 위한 옵션 단자부
- E PROFIBUS DP의 옵션 단자부

### 6.2.3 전원 공급 단자(AC 단자)

단자부 A

- 단자 1: L (90~253 V<sub>AC</sub>)
- 단자 2: N
- 단자 3: 등전위화
- 퓨즈: 400 mA T

### 6.2.4 전원 공급 단자(DC 단자)

단자부 A

- 단자 1: L+ (10.5~32 V<sub>DC</sub>)
- 단자 2: L-
- 단자 3: 등전위화
- 퓨즈: 2AT

### 6.2.5 릴레이 단자

단자부 A

단자 6, 7, 8: 릴레이 1

단자부 C

- 단자 50, 51, 52: 릴레이 2
- 단자 53, 54, 55: 릴레이 3
- 단자 56, 57, 58: 릴레이 4
- 단자 59, 60, 61: 릴레이 5
- 단자 62, 63, 64: 릴레이 6

### 6.2.6 레벨 입력 단자

단자부 A

센서 1(1개의 센서 입력이 있는 계기 버전용)

- 단자 9: 노란색 센서 전선
- 단자 10: 검은색 센서 전선(케이블 차폐)
- 단자 11: 빨간색 센서 전선

단자부 B

- 센서 1(2개의 센서 입력이 있는 계기 버전용)
  - 단자 9: 노란색 센서 전선
  - 단자 10: 검은색 센서 전선(케이블 차폐)
  - 단자 11: 빨간색 센서 전선
- 센서 2(2개의 센서 입력이 있는 계기 버전용)
  - 단자 12: 노란색 센서 전선
  - 단자 13: 검은색 센서 전선(케이블 차폐)
  - 단자 14: 빨간색 센서 전선

### 6.2.7 동기화 단자

단자부 A

단자 39, 40: 여러 Prosonic S 트랜스미터의 동기화

## 6.2.8 PROFIBUS DP의 단자

단자부 E

- 단자 65: PROFIBUS A (RxT/TxD - N)
- 단자 66: PROFIBUS B (RxT/TxD - P)

## 6.2.9 스위치 입력 단자

단자부 D

- 단자 71, 72, 73: 외부 스위치 1
- 단자 74, 75, 76: 외부 스위치 2
- 단자 77, 78, 79: 외부 스위치 3
- 단자 80, 81, 82: 외부 스위치 4


## 6.2.10 온도 입력 단자

단자부 D

- 단자 83, 84, 85:
- Pt100
  - Omnigrad S TR61 (Endress+ Hauser)

## 6.2.11 단자부의 기타 요소

단자부 A

- **디스플레이**  
디스플레이 또는 원격 디스플레이 및 작동 모듈 연결
- **서비스**  
서비스 인터페이스; Commubox FXA291을 통한 PC/노트북 연결용
-  **스끄 금지 스위치**: 계기를 잠가 설정 변경을 방지합니다.

## 6.3 특별 연결 지침

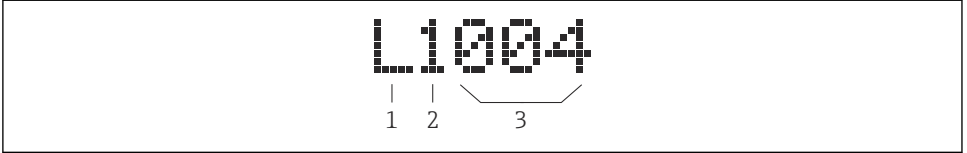
각 단자의 특별 연결 지침은 기기 사용 설명서를 참조하십시오.

## 7 작동 옵션

### 7.1 작동 메뉴의 구조 및 기능

#### 7.1.1 하위 메뉴 및 파라미터 세트

함께 속하는 파라미터는 작업 메뉴에서 하나의 파라미터 세트로 그룹화됩니다. 각 파라미터 세트는 5자리 코드로 식별합니다.



☒ 8 파라미터 세트 식별:

- 1 하위 메뉴
- 2 관련 입력 또는 출력 번호(다중 채널 계기)
- 3 하위 메뉴 내 파라미터 세트 번호

#### 7.1.2 파라미터 유형

##### 읽기 전용 파라미터

- 기호:
- 편집할 수 없습니다.

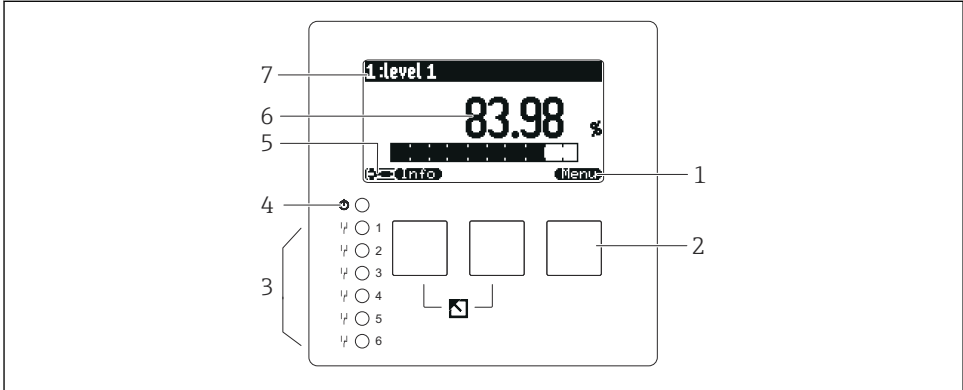
##### 편집 가능 파라미터

- 기호:
- 키를 눌러 편집할 수 있습니다.

## 7.2 로컬 디스플레이를 이용한 작업 메뉴 액세스

### 7.2.1 디스플레이 및 작동 요소

#### 디스플레이 및 작동 모듈의 요소








A0034921

- 1 소프트 키 기호
- 2 키
- 3 릴레이 스위칭 상태를 표시하는 LED
- 4 작동 상태를 표시하는 LED
- 5 디스플레이 기호
- 6 파라미터 값 및 단위(그림: 1차 값)
- 7 표시된 파라미터의 번호

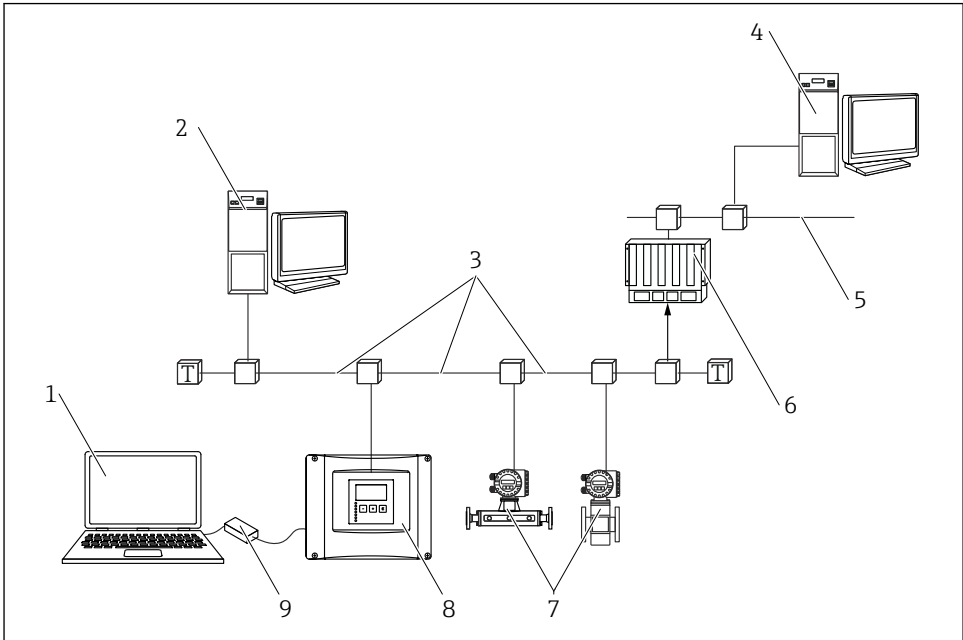
#### 키(소프트 키 작동)

현재 키 기능은 키 위의 소프트 키 기호로 표시됩니다.

- 선택 목록에서 선택 막대를 아래로 이동합니다.
- 선택 목록에서 선택 막대를 위로 이동합니다.
- - 선택한 하위 메뉴, 파라미터 세트 또는 파라미터를 엽니다.
  - 편집한 파라미터 값을 확인합니다.
- 하위 메뉴 내에서 이전 파라미터 세트로 이동합니다.
- 하위 메뉴 내에서 다음 파라미터 세트로 이동합니다.
- 선택 목록에서 현재 선택 막대로 표시된 옵션을 선택합니다.
- 영숫자 파라미터에서 선택한 자리를 증가시킵니다.

-  영숫자 파라미터에서 선택한 자리를 감소시킵니다.
- 
  - 현재 발견된 오류 목록을 엽니다.
  - 경고가 있으면 기호가 깜박입니다.
  - 알람이 있으면 기호가 영구적으로 표시됩니다.
-  측정값의 다음 페이지를 표시합니다(여러 페이지의 측정값이 정의된 경우만 해당. "디스플레이" 메뉴 참조).
-  가장 중요한 읽기 전용 파라미터가 포함되어 있는 "바로가기" 메뉴를 엽니다.
-  모든 계기 파라미터에 액세스할 수 있는 메인 메뉴를 엽니다.

### 7.3 PROFIBUS DP를 통한 작업 메뉴 액세스



A0034892

☐ 9 작동 방법, PROFIBUS DP

- 1 DeviceCare/FieldCare가 설치된 컴퓨터
- 2 DeviceCare/FieldCare가 설치된 컴퓨터
- 3 PROFIBUS DP
- 4 DeviceCare/FieldCare가 설치된 컴퓨터
- 5 이더넷
- 6 PLC
- 7 현장 계기
- 8 Prosonic S 트랜스미터
- 9 Commubox FXA291



## 8 시운전

### 8.1 계기 켜기

계기를 처음 켤 때 설정해야 하는 파라미터

- **Language**  
디스플레이 언어를 선택합니다.
- **Distance unit**  
거리 측정의 길이 단위를 선택합니다.
- **Temperature unit**  
센서 온도 단위를 선택합니다.
- **Operating mode**  
옵션은 계기 버전과 설치 환경에 따라 다릅니다.
- **Controls**  
펌프 제어 또는 레이크 제어를 설정할지 선택합니다.

### 8.2 계기 구성

#### 8.2.1 "기본 설정" 메뉴로 이동

운전 모드: "레벨+유량" 또는 "유량"

유량 → 유량 → 유량 N → 기본 설정

운전 모드: "유량+백워터 검출"

유량 → 유량 1 +백워터 → 유량 → 기본 설정

#### 8.2.2 파라미터 세트 "센서 선택"

경로

기본 설정 → 센서 선택

파라미터

- **입력**  
채널에 센서를 지정합니다.
- **센서 선택**  
센서 유형을 지정합니다.  
FDU9x 센서의 **자동** 옵션을 선택합니다.  
FDU8x 센서의 **수동** 옵션을 선택합니다.
- **검출**  
센서 선택 = 자동인 경우에만 표시됩니다.  
자동으로 검출된 센서 유형을 표시합니다.

#### 8.2.3 파라미터 세트 "선형화"

선형화의 목적

측정한 업스트림 레벨 h로부터 유량 Q를 계산합니다.

경로

기본 설정 → 선형화

## 파라미터

### 타입

- "Flume/weir" 옵션  
사전 프로그램된 선형화 커브를 사용하려면 이 옵션을 선택합니다.
- "테이블" 옵션  
선택한 선형화 테이블을 입력하려면 이 옵션을 선택합니다.
- "공식" 옵션  
유량 공식:  $Q = C (h^a + yh^b)$ 를 사용하려면 이 옵션을 선택합니다.

### 플로우 단위

선형화된 값의 단위를 지정합니다.

### 커브

타입 = Flume/weir인 경우에만 표시됩니다.

첫 번째 단계에서 flume 또는 weir의 모양을 지정합니다.

그런 다음 다음 단계에서 flume 또는 weir의 크기를 지정합니다.

### 너비

타입 = 사각형 weir, NFX 또는 Trapezoidal weir인 경우에만 표시됩니다.

Weir의 너비를 선택합니다.

### 편집

타입 = 테이블인 경우에만 표시됩니다.

선형화 테이블에 입력하려면 편집 파라미터 세트를 엽니다.

### 상태 테이블

선형화 테이블을 활성화 또는 비활성화합니다.

### 알파, 베타, 감마, C

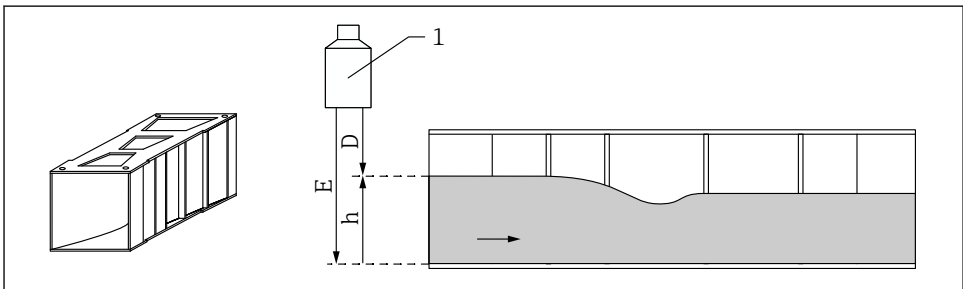
타입 = 공식인 경우에만 표시됩니다.

유량 공식 파라미터에 적합한 값을 지정합니다.

### 최대 유량

Flume 또는 weir의 최대 유량에 표시된 값을 확인하거나 적합한 값을 입력합니다.

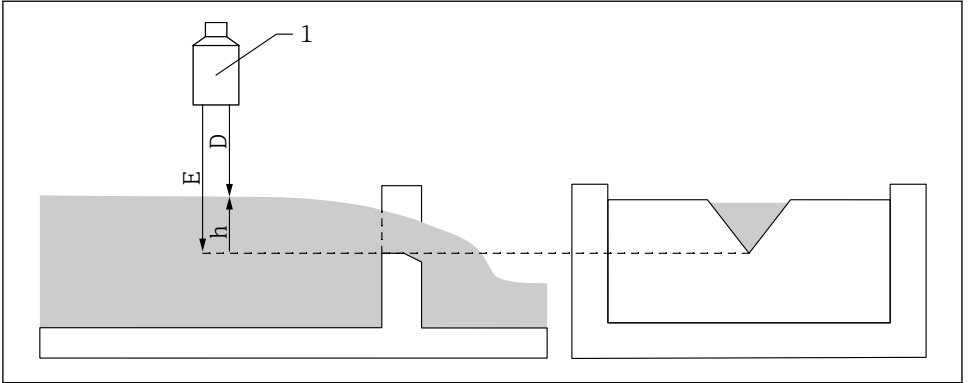
## 8.2.4 파라미터 세트 "Empty 캘리브레이션"



A0035535

☐ 10 Flume의 empty 캘리브레이션

- 1 초음파 센서
- D 측정 거리
- h 상부 수위
- E Empty 캘리브레이션: "E 비어 있음"



A0035536

☑ 11 Weir의 empty 캘리브레이션

- 1 초음파 센서
- D 측정 거리
- h 상부 수위
- E Empty 캘리브레이션: "E 비어 있음"

**경로**

기본 설정 → Empty 캘리브레이션

**파라미터**

- **E 비어 있음**
  - Flume: 센서 멤브레인과 flume 플로어의 가장 좁은 포인트 사이의 거리를 지정합니다.
  - Weir: 센서 멤브레인과 weir 크레스트의 가장 낮은 포인트 사이의 거리를 지정합니다.
- **불감대**  
 센서의 불감대 BD를 나타냅니다.

**8.2.5 파라미터 세트 "유량 N"**

**경로**

기본 설정 → 유량 N

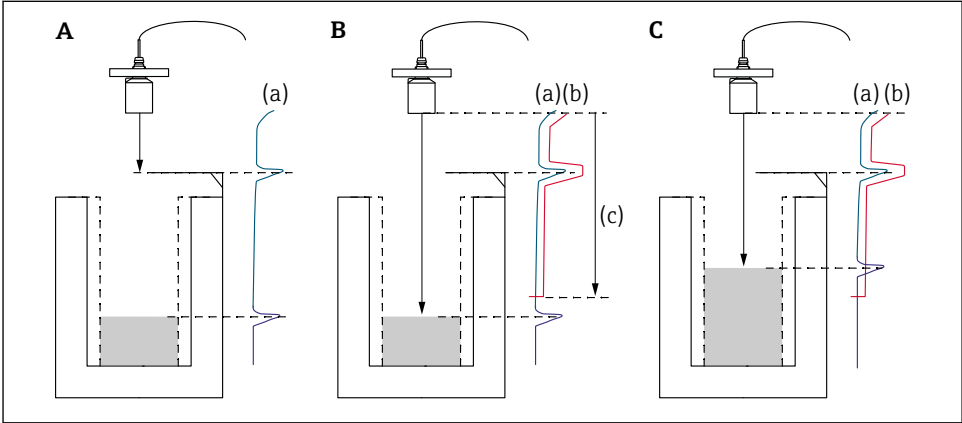
**파라미터**

- **유량 N**  
 검증을 위해 현재 측정된 유량 Q를 표시합니다.
- **레벨**  
 검증을 위해 현재 측정된 레벨 h를 표시합니다.
- **거리**  
 검증을 위해 현재 측정된 거리 D를 표시합니다.

### 8.2.6 파라미터 세트 "체크 값"



- 이 파라미터 세트는 간섭 에코 억제(매핑)를 시작합니다.
- 모든 간섭 에코를 기록하려면 가능한 한 최소 레벨에서 매핑을 수행하십시오(빈 채널이 이상적).
- 시운전 중에 채널을 비울 수 없는 경우 채널이 부분적으로 채워졌을 때 예비 매핑을 기록하십시오. 레벨이 처음으로 약 0%에 도달하면 매핑을 반복하십시오.



A0035533

☞ 12 간섭 에코 억제(매핑) 기능의 작동 원리

- A 에코 커브(a)에는 간섭 에코와 레벨 에코가 포함됩니다. 매핑을 하지 않으면 간섭 에코도 평가됩니다.
- B 매핑은 매핑 커브(b)를 생성합니다. 이는 매핑 범위(c) 안에 있는 모든 에코를 억제합니다.
- C 나중에 매핑 커브보다 높은 에코만 평가됩니다. 간섭 에코는 매핑 커브 아래에 있기 때문에 무시됩니다(평가되지 않음).

### 경로

기본 설정 → 체크 값

## 파라미터

### ■ 거리

센서 멤브레인과 액체 표면 사이에서 현재 측정된 거리 D를 표시합니다.

### ■ 체크 거리

표시된 거리를 실제값과 비교하고 비교 결과를 입력합니다. 입력값을 기준으로 계기가 자동으로 매핑 범위를 결정합니다.

#### ■ 거리 OK

표시된 거리와 실제 거리가 일치합니다.

→ 파라미터 세트 **LVL N 거리 맵**으로 계속합니다.

#### ■ 거리가 너무 작음

표시된 거리가 실제 거리보다 작습니다.

→ 파라미터 세트 **LVL N 거리 맵**으로 계속합니다.

#### ■ 거리가 너무 큼

표시된 거리가 실제 거리보다 큼니다.

→ 매핑이 가능하지 않습니다.

→ 센서 N의 설정이 종료됩니다.

#### ■ 거리 모름

실제 거리를 알 수 없습니다.

→ 매핑이 가능하지 않습니다.

→ 센서 N의 설정이 종료됩니다.

#### ■ 수동

매핑 범위를 수동으로 지정합니다.

→ 파라미터 세트 **LVL N 거리 맵**으로 계속합니다.

## 8.2.7 파라미터 세트 "거리 매핑"

### 경로

기본 설정 → 체크 값 → 거리 매핑

## 파라미터

### ■ 실제 거리

센서 멤브레인과 액체 표면 사이에서 현재 측정된 거리 D를 표시합니다.

### ■ 매핑 범위

센서 멤브레인부터 시작해 매핑이 수행되는 범위를 지정합니다.

■ **체크 거리 = 거리 OK** 또는 **거리가 너무 작음**인 경우:

사전 설정 값을 확인합니다.

■ **체크 거리 = 수동**인 경우:

원하는 매핑 범위를 입력합니다.

### ■ 매핑 구동

예를 선택해 매핑 커브 기록을 시작합니다.

→ **유량 N 상태** 파라미터 세트가 나타납니다.

→ 표시된 거리가 여전히 너무 작으면 표시된 거리와 실제 거리가 일치할 때까지 매핑 커브 기록을 계속하십시오.

### ■ 상태

매핑 상태를 지정합니다.

#### ■ 맵 인에이블

신호 평가 중에 매핑 커브를 고려합니다.

#### ■ 맵 디세이블

신호 평가 중에 매핑 커브를 고려하지 않지만 계기에 저장된 상태로 남아 있습니다.

#### ■ 맵 삭제

매핑 커브를 삭제합니다.





71580561

[www.addresses.endress.com](http://www.addresses.endress.com)

---