

Rövid kezelési útmutató

Prosonic S FMU90

PROFIBUS DP

Ultrahangos méréstechnika
Áramlásmérés
1 vagy 2 érzékelő



Ez az útmutató Rövid használati útmutató; nem helyettesíti a készülékhez tartozó Használati útmutatót.

A készülékre vonatkozó részletes információk megtalálhatók a Használati útmutatóban és a többi dokumentációban:

Minden eszközverzióhoz elérhető innen:

- Internet: www.endress.com/deviceviewer
- Okostelefon/tablet: *Endress+Hauser Operations App*

1 Kapcsolódó dokumentáció



A0023555

2 Néhány szó erről a dokumentumról

2.1 Szimbólumok

2.1.1 Biztonsági szimbólumok

⚠ VESZÉLY

Ez a szimbólum veszélyes helyzetre figyelmezteti Önt. A veszélyes helyzet figyelmen kívül hagyása súlyos vagy halálos sérüléshez vezet.

⚠ FIGYELMEZTETÉS

Ez a szimbólum veszélyes helyzetre figyelmezteti Önt. A veszélyes helyzet figyelmen kívül hagyása súlyos vagy halálos sérüléshez vezethet.

⚠ VIGYÁZAT

Ez a szimbólum veszélyes helyzetre figyelmezteti Önt. A veszélyes helyzet figyelmen kívül hagyása könnyebb vagy közepes súlyosságú sérüléshez vezethet.

ℹ ÉRTEŚÍTÉS

Ez a szimbólum olyan eljárásokat és egyéb tényeket jelöl, amelyek nem eredményezhetnek személyi sérülést.

2.1.2 Bizonyos típusú információkra és ábrákra vonatkozó szimbólumok

ℹ Tipp

További információkat jelez



Dokumentációra való hivatkozás



Ábrára való hivatkozás



Figyelmeztetés vagy betartandó egyedi lépés

1, 2, 3

Lépések sorrendje

1, 2, 3, ...

Tételszámok

A, B, C, ...

Nézetek

3 Alapvető biztonsági utasítások

3.1 Rendeltetésszerű használat

A Prosonic S FMU90 egy távadó az FDU90, FDU91, FDU91F, FDU92, FDU93 és FDU95 ultrahangos érzékelőkhöz. A meglévő rendszerek támogatása céljából a következő érzékelők is csatlakoztathatók: FDU80, FDU80F, FDU81, FDU81F, FDU82, FDU83, FDU84, FDU85, FDU86, FDU96.

3.2 Beépítés, üzembe helyezés és üzemeltetés

Az eszköz a kialakítása alapján teljesíti a korszerű biztonsági követelményeket és megfelel a hatályos szabványoknak és EC-előírásoknak. A nem megfelelő vagy nem rendeltetésszerű használat azonban az alkalmazáshoz kapcsolódó veszélyekhez vezethet, mint például a termék túlsordulása a helytelen felszerelés vagy konfigurálás miatt. Ennélfogva a mérőrendszer beépítését, elektromos bekötését, üzembe helyezését, kezelését és karbantartását kizárólag megfelelő képzéssel rendelkező, a rendszer üzemeltetője által

ilyen munkák végrehajtására feljogosított személyek végezhetik. A műszaki személyzetnek el kell olvasnia és meg kell értenie a jelen Használati útmutatót, és be kell tartania az abban foglalt utasításokat. Az eszköz módosítását és javítását csak a Használati útmutatóban kifejezetten engedélyezett esetekben szabad elvégezni.

3.3 Üzembiztonság és folyamatbiztonság

Az eszköz konfigurálásakor, tesztelésekor és karbantartásakor alternatív felügyeleti intézkedéseket kell hozni az üzembiztonság és folyamatbiztonság biztosítása érdekében.

3.3.1 Veszélyes terület

Ha a mérőrendszert veszélyes területeken használja, be kell tartani a vonatkozó nemzeti szabványokat. Az eszköz egy külön „Robbanásvédelmi (Ex) dokumentáció” kíséretében kerül szállításra, amely a jelen Használati útmutató szerves részét képezi. Az ebben a kiegészítő dokumentációban tartalmazzott beépítési előírásokat, csatlakoztatási adatokat és biztonsági utasításokat szigorúan be kell tartani.

- Győződjön meg arról, hogy a műszaki személyzet megfelelően képzett.
- A mérőpontra vonatkozó metrológiai és biztonsági követelményeket be kell tartani.

A távadó csak megfelelő területeken szerelhető fel. A veszélyes területekre jóváhagyott érzékelők olyan távadókhoz csatlakoztathatók, amelyek nem rendelkeznek Ex jóváhagyással.

FIGYELMEZTETÉS

Robbanásveszély

- ▶ Ne csatlakoztasson a Prosonic S távadóhoz ATEX, FM vagy CSA tanúsítvánnyal rendelkező FDU83, FDU84, FDU85 és FDU86 érzékelőket.

4 Átvétel és termékazonosítás

4.1 Átvétel

Ellenőrizze az alábbiakat az átvétel során:

- Megegyeznek-e a szállítási bizonylaton és a termék matricáján található rendelési kódok?
- Sértetlenek-e az áruk?
- Az adattábla adatai megegyeznek-e a szállítási bizonylaton szereplő rendelési adatokkal?
- Szükség esetén (lásd az adattáblát): rendelkezésre állnak-e a Biztonsági utasítások (XA)?



Ha ezen feltételek egyike nem teljesül, forduljon az Endress+Hauser értékesítési irodájához.

4.2 Termékazonosítás

A mérőeszközt az alábbi módokon lehet azonosítani:

- Az adattáblán feltüntetett jellemzők
- Az eszköztulajdonságokat tartalmazó rendelési kód a szállítási bizonylaton
- Írja be az adattáblán feltüntetett sorozatszámot a *W@M Device Viewer* (www.endress.com/deviceviewer) alkalmazásba: megjelenik az eszközre vonatkozó összes információ.
- Írja be az adattáblán feltüntetett sorozatszámot az *Endress+Hauser Operations App* alkalmazásba, vagy az *Endress+Hauser Operations App* segítségével olvassa be az adattáblán lévő 2-D mátrix kódot (QR-kód): megjelenik a mérőeszközre vonatkozó összes információ.

4.3 Tárolás és szállítás

- Oly módon csomagolja be az eszközt, hogy az védelmet nyújtson a tárolás és szállítás hatásaival szemben. Az eredeti csomagolás optimális védelmet nyújt.
- A megengedett tárolási hőmérséklet: -40 ... +60 °C (-40 ... 140 °F)

5 Felszerelés

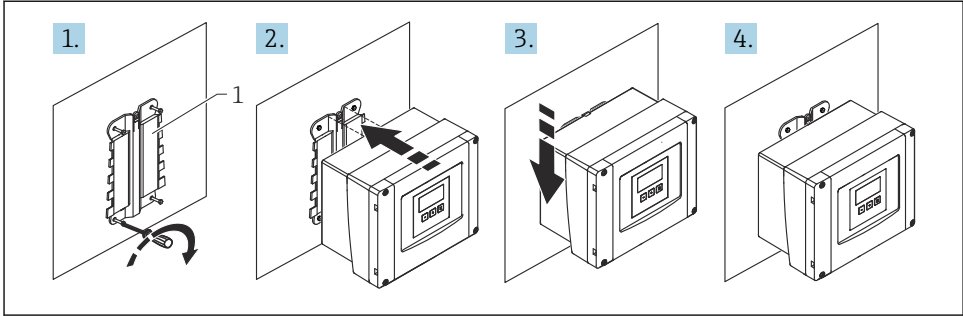
5.1 A polikarbonát terepi burkolat felszerelése

5.1.1 Felszerelés helye

- Árnyékolt hely, közvetlen napfénytől védve. Szükség esetén használjon időjárásálló védőburkolatot.
- Szabadtéri felszerelés esetén: használjon túlfeszültség-levezetőt.
- Magasság: maximum 2 000 m (6 560 ft) tengerszint feletti magasságban telepítse
- Minimális szabad tér bal oldalon: 55 mm (2.17 in); máskülönben a ház fedele nem nyitható ki.

5.1.2 Falra történő szerelés

- A mellékelt házkonzol fúrósablonként is használható.
- Szerelje a házkonzolt egy sík felületre, hogy ne görbülhessen vagy hajolhasson meg.

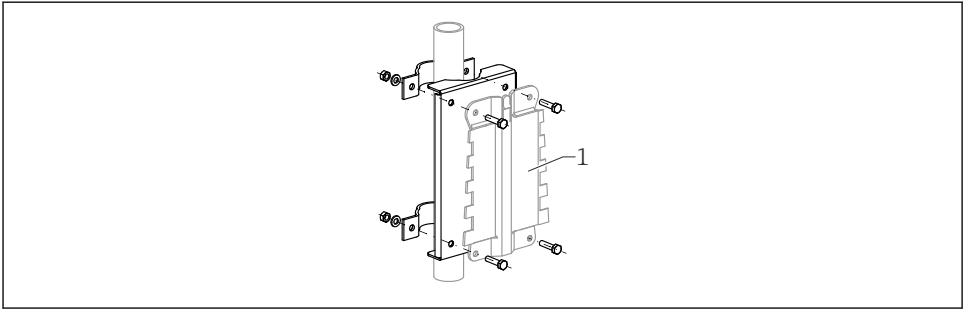


A0032558

1 Falra szerelt polikarbonát terepi burkolat

1 Házkonzol (tartozék)

5.1.3 Oszlopra történő szerelés



A0034923

2 Szerelőlemez a polikarbonát terepi burkolat oszlopra történő szereléséhez

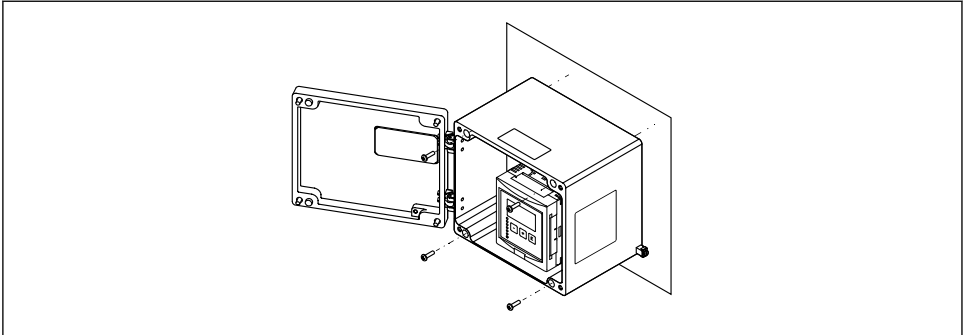
1 Házkonzol (tartozék)

5.2 Az alumínium terepi burkolat felszerelése

5.2.1 Felszerelés helye

- Árnyékolt hely, közvetlen napfénytől védve
- Szabadtéri felszerelés esetén: használjon túlfeszültség-levezetőt
- Magasság: maximum 2 000 m (6 560 ft) tengerszint feletti magasságban telepítse
- Minimális szabad tér bal oldalon: 55 mm (2.17 in); máskülönben a ház fedele nem nyitható ki.

5.2.2 Az eszköz felszerelése



A0033331

- 3 Falra szerelhető alumínium terepi burkolat

5.3 A DIN sínes ház felszerelése

5.3.1 Felszerelés helye

- Veszélyes területeken kívül található szekrénybe
- Megfelelő távolságban a nagyfeszültségű elektromos kábelektől, motorkábelektől, érintkezőktől vagy frekvenciaváltóktól
- Magasság: maximum 2 000 m (6 560 ft) tengerszint feletti magasságban telepítse
- Minimális szabad tér bal oldalon: 10 mm (0.4 in); máskülönben a ház fedele nem nyitható ki.

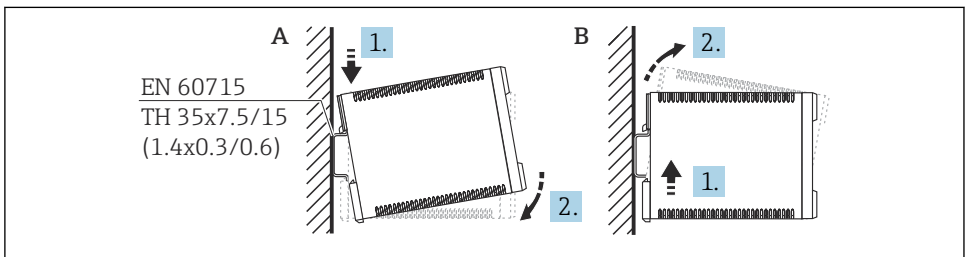
5.3.2 Az eszköz felszerelése

▲ FIGYELMEZTETÉS

A DIN sínes ház megfelel az IP06 védelmi osztálynak.

Ha a ház megsérült, fennáll az áramütés veszélye a feszültség alatt lévő alkatrészek esetén.

- ▶ Az eszközt egy stabil szekrénybe építse be.



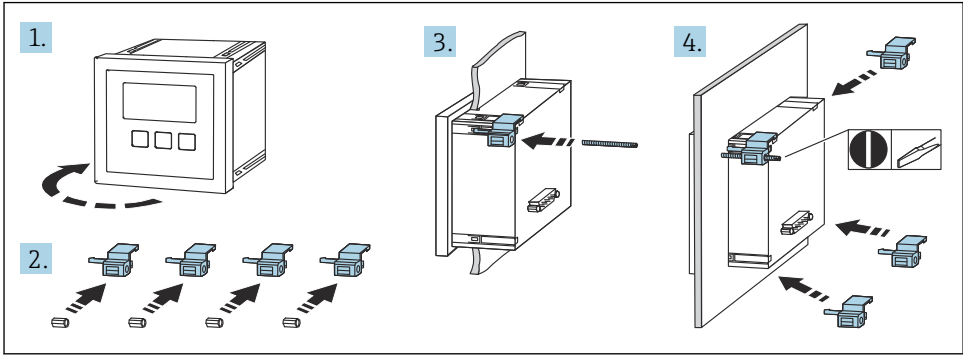
A0032559

- 4 A DIN sínes ház fel-/leszerelése. Mértékegység mm (in)

A Felszerelés

B Szétszerelés

5.4 A távoli kijelző és a kezelőmodul felszerelése



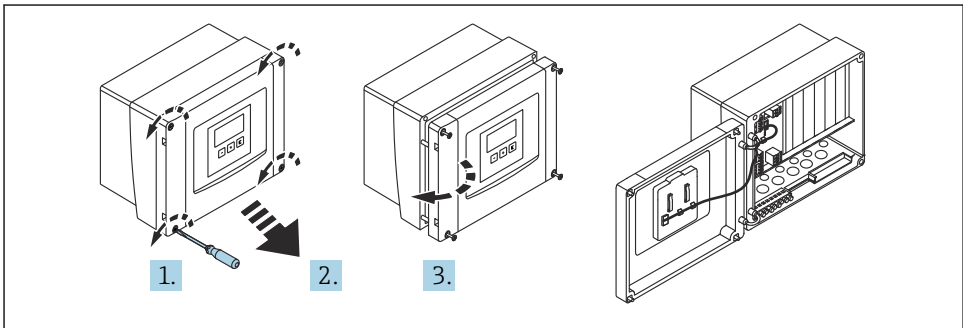
6 Elektromos csatlakozás

6.1 Csatlakozási követelmények

6.1.1 Kábelspecifikációk

- Vezető keresztmetszete: 0.2 ... 2.5 mm² (26 ... 14 AWG)
- Kábelhüvely keresztmetszete: 0.25 ... 2.5 mm² (24 ... 14 AWG)
- Min. csupaszolási hossz: 10 mm (0.39 in)

6.1.2 Polikarbonát terepi burkolat csatlakozó doboza



- 5 Hozzáférés a polikarbonát terepi burkolat csatlakozó dobozához

Kábelbevezetések

A ház alján található kábelbevezetések nyílásait a következő kábelbevezetésekhez készítse elő:

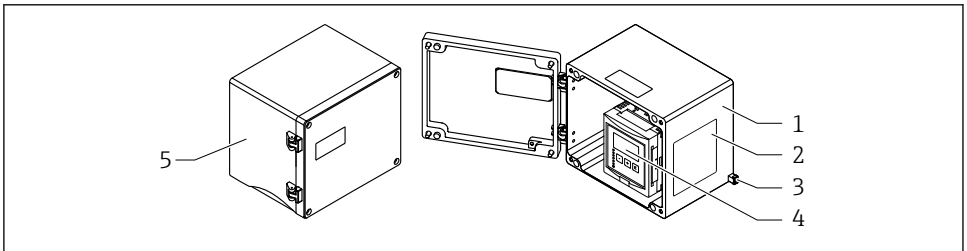
- M20x1,5 (10 nyílás)
- M16x1,5 (5 nyílás)
- M25x1,5 (1 nyílás)

6.1.3 Alumínium terepi burkolat csatlakozó doboza

▲ FIGYELMEZTETÉS

A robbanásvédelem biztosítása érdekében:

- ▶ Győződjön meg arról, hogy az összes kapocs a terepi burkolatban található. (Kivétel: a védőföldelés csatlakozója a terepi burkolat külső oldalán).
- ▶ Csatlakoztassa a házat a helyi földpotenciálhoz (PML).
- ▶ A kábelek átvezetéséhez csak olyan tömszelencét használjon, amelyek megfelelnek a működtetés helyén hatályos robbanásvédelmi követelményeknek.



A0033256

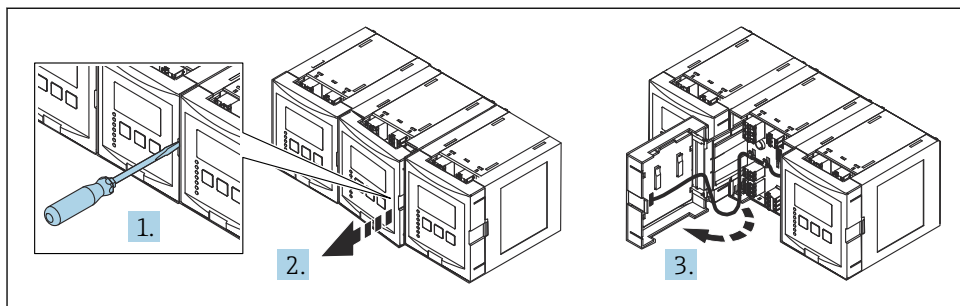
6 Hozzáférés az alumínium terepi burkolat csatlakozó dobozához

- 1 Alumínium terepi burkolat, nyitott
- 2 Adattábla
- 3 Védőföldelő kapocs
- 4 Kijelző és operációs modul
- 5 Alumínium terepi burkolat, zárt

Kábelbevezetések

- A terepi burkolat alján 12 db M20x1,5 nyílás található a kábelbemenetekhez.
- Az elektromos csatlakozás kialakításához: vezesse be a kábeleket a házba a kábelbemeneteken keresztül. Az elektromos csatlakozást ezután ugyanúgy kell kialakítani, mint a DIN sínes ház esetében.

6.1.4 A DIN sínes burkolat csatlakozó doboza



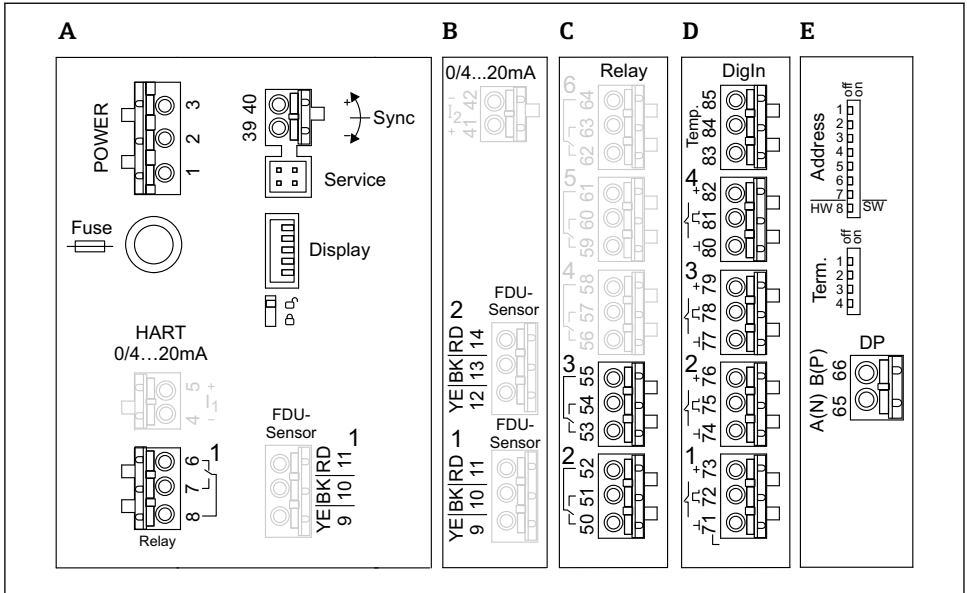
A0034898

6.2 Kapocskiosztás

6.2.1 Kapocstípus

A Prosonic S dugaszolható rugós kapcsokkal rendelkezik. A merev vagy az érvéghüvelyekkel ellátott rugalmas vezetékek a kar használata nélkül közvetlenül beköthetők a kapocsba, és az érintkezés automatikusan jön létre.

6.2.2 Csatlakozóterületek



A0034899

7 A Prosonic S csatlakozói (A szűrővel jelölt csatlakozók nem minden eszközverzióban elérhetők)

A Alapvető csatlakozóterület; minden eszközverzióban megtalálható

B Opcionális csatlakozóterület két érzékelőhöz

C Opcionális csatlakozóterület maximálisan öt érzékelőhöz

D Opcionális csatlakozóterület legfeljebb négy külső kapcsolóhoz és egy külső hőmérséklet-érzékelőhöz

E Opcionális csatlakozóterület a PROFIBUS DP-hez

6.2.3 Kapcsok az áramellátáshoz (váltakozóáramú (AC) változat)

„A” csatlakozóterület

- 1. kapocs: L (fázis) (90 ... 253 V_{AC})
- 2. kapocs: N (nulla)
- 3. kapocs: potenciálkiegyenlítés
- Biztosíték: 400 mA T

6.2.4 Kapcsok az áramellátáshoz (egyenáramú (DC) változat)

„A” csatlakozóterület

- 1. kapocs: L+ (10.5 ... 32 V_{DC})
- 2. kapocs: L-
- 3. kapocs: potenciálkiegyenlítés
- Biztosíték: 2AT

6.2.5 Kapcsok a relékhez

„A” csatlakozóterület

6., 7., 8. kapocs: 1. relé

„C” csatlakozóterület

- 50., 51., 52. kapocs: 2. relé
- 53., 54., 55. kapocs: 3. relé
- 56., 57., 58. kapocs: 4. relé
- 59., 60., 61. kapocs: 5. relé
- 62., 63., 64. kapocs: 6. relé

6.2.6 Kapcsok a szintbemenetekhez

„A” csatlakozóterület

1. érzékelő (egy szenzor bemenettel rendelkező eszközváltozathoz)

- 9. kapocs: sárga érzékelő vezeték
- 10. kapocs: fekete érzékelő vezeték (kábelárnyékolás)
- 11. kapocs: piros érzékelő vezeték

„B” csatlakozóterület

1. érzékelő (két érzékelő bemenettel rendelkező eszközváltozathoz)

- 9. kapocs: sárga érzékelő vezeték
- 10. kapocs: fekete érzékelő vezeték (kábelárnyékolás)
- 11. kapocs: piros érzékelő vezeték
- 2. érzékelő (két érzékelő bemenettel rendelkező eszközváltozathoz)
 - 12. kapocs: sárga érzékelő vezeték
 - 13. kapocs: fekete érzékelő vezeték (kábelárnyékolás)
 - 14. kapocs: piros érzékelő vezeték

6.2.7 Kapcsok a szinkronizáláshoz

„A” csatlakozóterület

39., 40. kapocs: több Prosonic S távadó szinkronizálása

6.2.8 Kapcsok a PROFIBUS DP-hez

E csatlakozóterület

- 65. kapocs: PROFIBUS A (RxT/TxD - N)
- 66. kapocs: PROFIBUS B (RxT/TxD - P)

6.2.9 Kapcsok a kapcsoló bemenetekhez

„D” csatlakozóterület

- 71., 72., 73. kapocs: 1. külső kapcsoló
- 74., 75., 76. kapocs: 2. külső kapcsoló
- 77., 78., 79. kapocs: 3. külső kapcsoló
- 80., 81., 82. kapocs: 4. külső kapcsoló

6.2.10 Kapcsok a hőmérséklet-bemenethez


„D” csatlakozóterület

83., 84., 85. kapcsok:

- Pt100
- Omnigrad S TR61 (Endress+ Hauser)

6.2.11 A csatlakozóterületek további elemei

„A” csatlakozóterület

- **Display**
A kijelző vagy a távoli kijelző és a kezelőmodul csatlakoztatása
- **Service**
Szerviz interfész; PC/laptop csatlakoztatásához Commubox FXA291 segítségével
- 
Írásvédelem kapcsoló: zárolja az eszközt, hogy megakadályozza a konfiguráció módosítását.

6.3 Speciális csatlakoztatási utasítások

Az egyes kapcsok speciális csatlakoztatási utasításait lásd az eszköz Használati útmutatójában.

7 Kezelési lehetőségek

7.1 A kezelőmenü szerkezete és működése

7.1.1 Almenük és paraméterkészletek

Az összetartozó paraméterek egy paraméterkészletbe vannak csoportosítva a kezelőmenüben. Minden paraméterkészletet egy ötjegyű kód azonosít.

L 1 0 0 4
 | | └───┬───┘
 1 2 3

8 A paraméterkészletek azonosítása:

- 1 Almenü
- 2 A társított bemenet vagy kimenet száma (többcsatornás eszközök esetén)
- 3 Az almenüben beállított paraméter száma

7.1.2 A paraméter típusai

Csak olvasható paraméterek

- Szimbólum:
- Nem szerkeszthető.

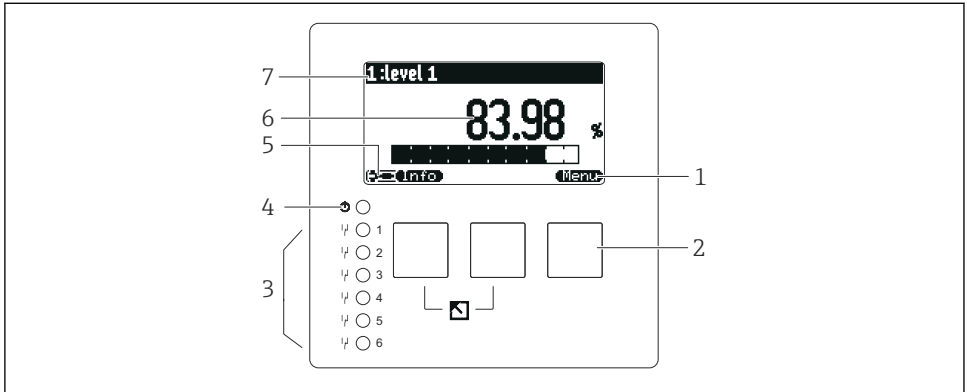
Szerkeszthető paraméterek

- Szimbólum:
- Megnyitható szerkesztésre a gomb megnyomásával.

7.2 Hozzáférés a kezelőmenühöz a helyi kijelzőn keresztül

7.2.1 Kijelző és kezelőelemek

A kijelző és a kezelőmodul elemei








A0034921

- 1 Funkciógomb szimbólumok
- 2 Gombok
- 3 Fénykibocsátó diódák a relé kapcsolási állapotának jelzéséhez
- 4 LED az üzemállapot jelzéséhez
- 5 Kijelző szimbólum
- 6 Paraméterérték mértékegységgel (itt: elsődleges érték)
- 7 A megjelenített paraméter neve

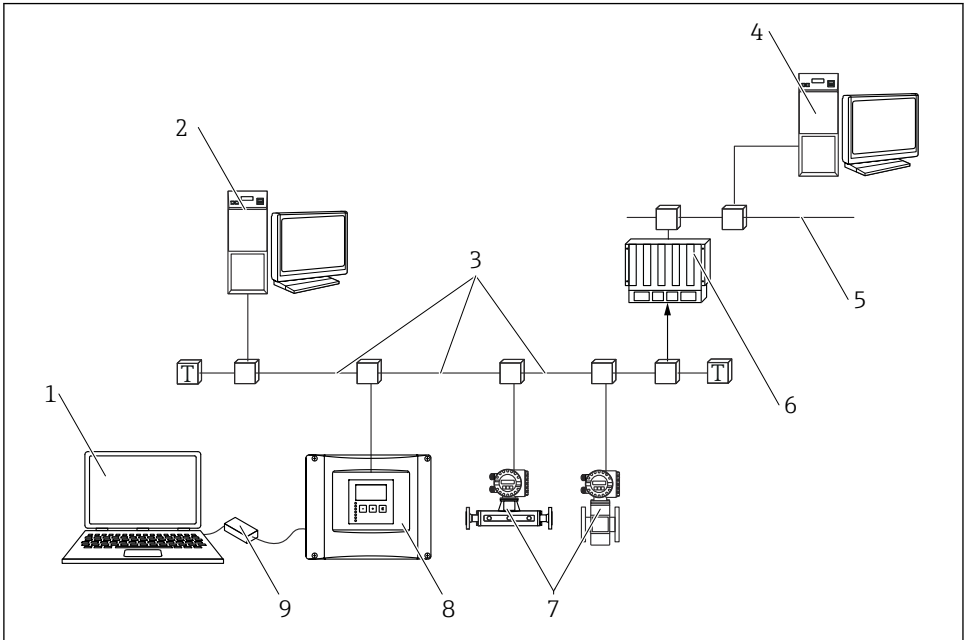
Billentyűk (funkciógombos kezelés)

Az aktuális gombfunkciót a gomb feletti „softkey” szimbólumok jelzik.

- A kiválasztó sávot lefelé mozgatja egy kiválasztási listában.
- A kiválasztó sávot felfelé mozgatja egy kiválasztási listában.
- - Megnyitja a kiválasztott almenüt, paraméterkészletet vagy paramétert.
 - Jóváhagyja a szerkesztett paraméter értékét.
- Ugrás az almenüben az előző paraméterkészletre.
- Ugrás az almenüben a következő paraméterkészletre.
- Kiválasztja az opciót a jelölősáv által pillanatnyilag kijelölt választólistából.
- Növeli egy alfanumerikus paraméter kiválasztott számjegyét.

-  Csökkenti egy alfanumerikus paraméter kiválasztott számjegyét.
- 
 - Megnyitja a pillanatnyilag észlelt hibák listáját.
 - Ha egy figyelmeztetés aktív, a szimbólum villog.
 - Riasztás esetén a szimbólum folyamatosan látható.
-  Kijelzi a mért értékek következő oldalát (csak akkor érhető el, ha több mint egy oldalnyi mért érték került meghatározásra; lásd a „Display” [kijelzés] menüt).
-  Megnyitja a „Parancsikon” menüt, amely a legfontosabb csak olvasható paramétereket tartalmazza.
-  Megnyitja a főmenüt, ahonnan elérheti az **összes** eszközparamétert.

7.3 Hozzáférés a kezelőmenühöz a PROFIBUS DP-n keresztül



A0034892

9 Működési mód, PROFIBUS DP

- 1 DeviceCare/FieldCare-rel rendelkező számítógép
- 2 DeviceCare/FieldCare-rel rendelkező számítógép
- 3 PROFIBUS DP
- 4 DeviceCare/FieldCare-rel rendelkező számítógép
- 5 Ethernet
- 6 PLC
- 7 Terepi eszközök
- 8 Prosonic S távadó
- 9 Commubox FXA291

8 Üzembe helyezés

8.1 Az eszköz bekapcsolása

Az eszköz első bekapcsolásakor konfigurálandó paraméterek

- **Language**
Válassza ki a kijelző nyelvét.
- **Distance unit**
Válassza ki a távolság mérésére szolgáló hosszúság mértékegységet.
- **Temperature unit**
Válassza ki a mértékegységet az érzékelő hőmérsékletéhez.
- **Operating mode**
A lehetséges opciók az eszköz verziójától és a telepítési környezettől függenek.
- **Vezérlések**
Válassza ki, hogy a szivattyúvezérlést vagy a simításos vezérlést kell-e konfigurálni.

8.2 Eszközkonfiguráció

8.2.1 Navigálás a „Basic setup” menübe

Üzem mód: „Level+flow” (szint + hozam) vagy „Flow”

Flow → Flow → Flow N → Basic setup

Üzem mód: „Flow+backwater detection” (hozam + visszafolyás)

Flow → Flow 1 +backwater → Flow → Basic setup

8.2.2 „Sensor selection” (érzékelő kiválasztása) paraméterkészlet

Navigáció

Basic setup → Sensor selection

Paraméter

- **Input**
Rendeljen hozzá egy érzékelőt a csatornához.
- **Sensor selection**
Adja meg az érzékelő típusát.
Az FDU9x érzékelőkhöz válassza az **Automatic** lehetőséget.
Az FDU8x érzékelőkhöz válassza a **Manual** lehetőséget.
- **Detected**
Csak **sensor selection = automatic** esetén jelenik meg
Megjeleníti az automatikusan észlelt érzékelőtípust.

8.2.3 „Linearization” (linearizáció) paraméterkészlet

A linearizálás célja

A Q hozam kiszámítása a felvízoldali h szintből.

Navigáció

Basic setup → Linearization

Paraméter

■ Type

- „Flume/weir” (mérőcsatorna/bukóél) opció
Egy előre beprogramozott linearizációs görbe használatához válassza ezt az opciót.
- „Table” (táblázat) opció
Egy tetszés szerinti linearizációs táblázat megadásához válassza ezt az opciót.
- „Formula” (képlet) opció
Egy hozamképlet használatához válassza ezt az opciót: $Q = C (h^\alpha + \gamma h^\beta)$

■ Flow unit

Megadja a linearizált érték mértékegységét.

■ Curve

Csak akkor jelenik meg, ha **Type = Flume/weir**.

Az első lépésben adja meg a mérőcsatorna vagy a bukóél alakját.

A következő lépésben adja meg a mérőcsatorna vagy a bukóél méretét.

■ Width

Csak akkor jelenik meg, ha **Type = Rectangular weir** (négyzetögszelvényű bukóél), **NFX** vagy **Trapezoidal weir** (trapézszelvényű bukóél)

Válassza ki a bukóél szélességét.

■ Edit

Csak akkor jelenik meg, ha **Type = Table**.

Megnyitja az **Edit** paraméterkészletet a linearizációs táblázatba való belépéshez.

■ Status table

Aktiválja vagy deaktiválja a linearizációs táblázatot.

■ alpha, beta, gamma, C

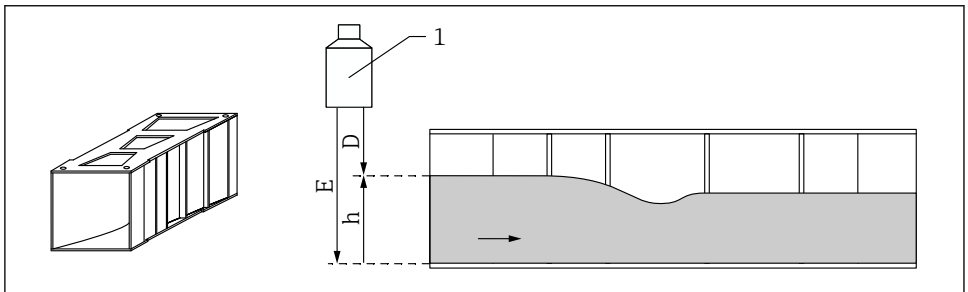
Csak akkor jelenik meg, ha **Type = Formula**.

Rendeljen megfelelő értékeket a hozamképlet paramétereire.

■ Maximum flow

Erősítse meg a megjelenő értéket a mérőcsatorna vagy bukóél maximális hozamára vonatkozóan, vagy adjon meg egy megfelelő értéket.

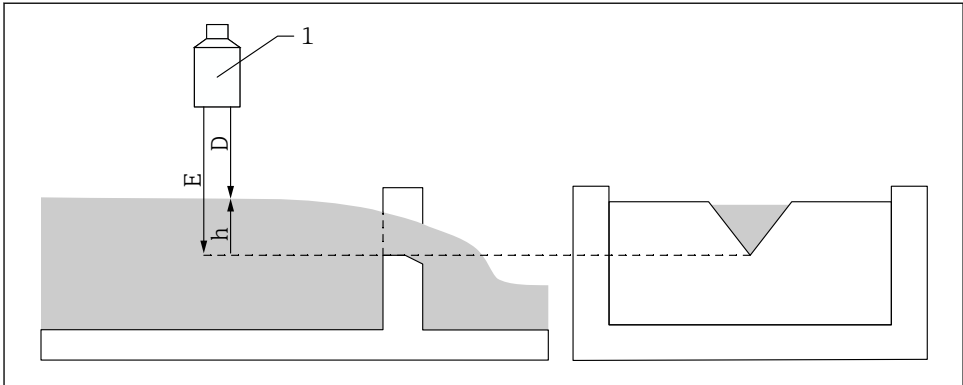
8.2.4 „Empty calibration” (üres kalibráció) paraméterkészlet



A0035535

10 Üres kalibráció mérőcsatornához

- 1 Ultrahangos érzékelő
- D Mért távolság
- h Felső vízszint
- E Üres kalibráció: „Empty E”



A0035536

11 Üres kalibráció bukóélekhez

- 1 Ultrahangos érzékelő
 D Mért távolság
 h Felső vízszint
 E Üres kalibráció: „Empty E”

Navigáció

Basic setup → Empty calibration

Paraméter

▪ Empty E

- Mérőcsatornák esetén: az érzékelőmembrán és a mérőcsatorna alja közötti távolságot adja meg a legkeskenyebb ponton.
- Bukóélek esetén: az érzékelőmembrán és a bukóél peremének legalacsonyabb pontja közötti távolságot adja meg.

▪ Blocking distance

Az érzékelő BD blokkolási távolságát jelzi.

8.2.5 „Flow N” paraméterkészlet

Navigáció

Basic setup → Flow N

Paraméter

▪ Flow N

Megjeleníti az ellenőrzés céljából pillanatnyilag mért Q hozamot.

▪ Level

Megjeleníti az ellenőrzés céljából pillanatnyilag mért h szintet.

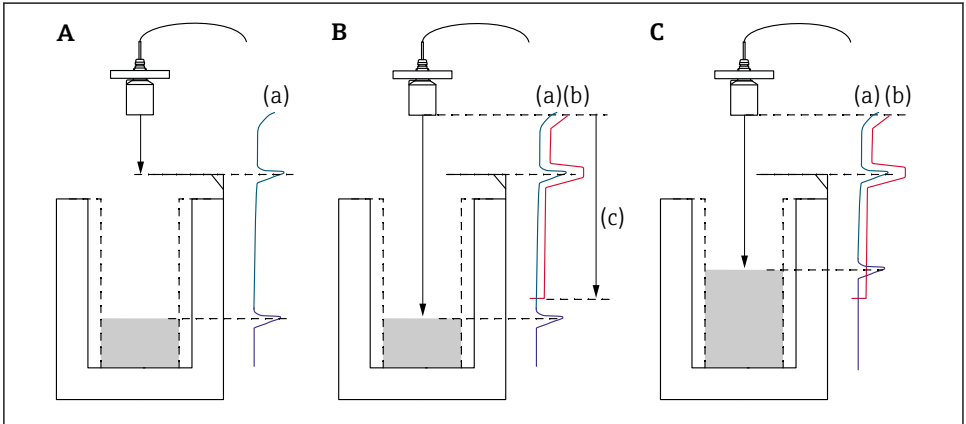
▪ Distance

Megjeleníti az ellenőrzés céljából pillanatnyilag mért D távolságot.

8.2.6 „Check value” paraméterkészlet



- Ez a paraméterkészlet elindítja az interferencia visszhang elnyomást (leképezést).
- Az összes interferencia visszhang rögzítéséhez a lehető legalacsonyabb szint mellett hajtja végre a leképezést (ideális esetben üres csatornában).
- Ha az üzembe helyezés során nem lehet leüríteni a csatornát, akkor rögzítsen előzetes leképezést olyankor, amikor a csatorna részleges töltöttségű. Ismétlje meg a leképezést, amikor a szint első alkalommal megközelíti a 0%-ot.



A0035533

12 Az interferencia visszhang elnyomási (leképezési) funkció működési elve

- A A visszhanggörbe (a) tartalmazza az interferencia visszhangot és a szint visszhangot. Leképezés nélkül az interferencia visszhang is kiértékelésre kerülhet.
- B A leképezés generálja a leképezési görbét (b). Ez elnyomja az összes visszhangot, amely a (c) leképezés tartományon belül van.
- C Ezután csak azok a visszhangok kerülnek kiértékelésre, amelyek magasabbak, mint a leképezési görbe. Az interferencia visszhang a leképezési görbe alatt van, ezért figyelmen kívül van hagyva (nincs kiértékelve).

Navigáció

Basic setup → Check value

Paraméter

■ Distance

Megjeleníti az érzékelő membránja és a folyadék felülete között pillanatnyilag mért D távolságot.

■ Check distance

Összehasonlítja a megjelenített távolságot a tényleges értékkel, és megadja az összehasonlítás eredményét. A bejegyzés alapján az eszköz automatikusan meghatározza a leképezési tartományt.

■ Distance = ok

A megjelenített távolság és a tényleges távolság egyezik.

→ Lépjen tovább az **LVL N dist. map.** paraméterkészletre.

■ Dist. too small

A megjelenített távolság kisebb mint a tényleges távolság.

→ Lépjen tovább az **LVL N dist. map.** paraméterkészletre.

■ Dist. too big

A megjelenített távolság nagyobb mint a tényleges távolság.

→ Leképezés nem lehetséges.

→ Az N érzékelő beállítása befejeződik.

■ Dist. unknown

A tényleges távolság nem ismert.

→ Leképezés nem lehetséges.

→ Az N érzékelő beállítása befejeződik.

■ Manual

A leképezési tartományt manuálisan kell meghatározni.

→ Lépjen tovább az **LVL N dist. map.** paraméterkészletre.

8.2.7 „Distance mapping” paraméterkészlet

Navigáció

Basic setup → Check value → Distance mapping

Paraméter

■ **Actual distance**

Megjeleníti az érzékelő membránja és a folyadék felülete között pillanatnyilag mért D távolságot.

■ **Range of mapping**

Megadja azt az érzékelő-membrántól kezdődő tartományt, amelyben a leképezés végrehajtásra kerül.

■ Ha **Check distance = Distance = Ok** vagy **Dist. too small**:

Erősítse meg az előre beállított értéket.

■ Ha **Check distance = Manual**:

Adja meg a kívánt leképezési tartományt.

■ **Start mapping**

Válassza a **Yes** lehetőséget a leképezési görbe rögzítésének megkezdéséhez.

→ Megjelenik a **Flow N status** paraméterkészlet.

→ Ha a kijelzett távolság még mindig túl kicsi: addig folytassa a leképezési görbék rögzítését, amíg a kijelzett távolság és a tényleges távolság meg nem egyezik.

■ **Status**

Megadja a leképezés állapotát:

■ **Enable map**

A jelkiértékelés során a leképezési görbét vesszük figyelembe.

■ **Disable map**

A jelkiértékelés során a leképezési görbe nem kerül figyelembevételre, de az eltárolva marad az eszközben.

■ **Delete map**

A leképezési görbe törlődik.



71580578

www.addresses.endress.com
