

Instrucțiuni succinte de utilizare **Prosonic S FMU90** **PROFIBUS DP**

Tehnologie de măsurare ultrasonică
Măsurarea debitului
1 sau 2 senzori



Aceste instrucțiuni sunt instrucțiunile de utilizare sintetizate; acestea nu au drept scop înlocuirea instrucțiunilor de utilizare complete ale dispozitivului.

Informații detaliate despre dispozitiv pot fi găsite în instrucțiunile de utilizare și în alte documente:
Disponibilitate pentru toate versiunile de dispozitive pe:

- Internet: www.endress.com/deviceviewer
- Smartphone/tabletă: *aplicația Endress+Hauser Operations*

1 Documentație asociată



A0023555

2 Despre acest document

2.1 Simboluri

2.1.1 Simboluri de siguranță

⚠ PERICOL

Acest simbol vă alertează cu privire la o situație periculoasă. Neevitarea acestei situații va avea ca rezultat vătămări corporale grave sau letale.

⚠️ AVERTISMENT

Acest simbol vă alertează cu privire la o situație periculoasă. Neevitarea acestei situații poate avea ca rezultat vătămări corporale grave sau letale.

⚠️ PRECAUȚIE

Acest simbol vă alertează cu privire la o situație periculoasă. Neevitarea acestei situații poate avea ca rezultat vătămări corporale minore sau medii.

NOTĂ

Acest simbol conține informații despre proceduri și alte fapte care nu au ca rezultat vătămări corporale.

2.1.2 Simboluri pentru anumite tipuri de informații și grafice

ℹ️ Sfat

Indică informații suplimentare



Referire la documentație



Referire la grafic



Mesaj de atenționare sau pas individual care trebuie respectat

1., 2., 3.

Serie de pași

1, 2, 3, ...

Numere elemente

A, B, C, ...

Vizualizări

3 Instrucțiuni de siguranță de bază

3.1 Utilizarea prevăzută

Prosonic S FMU90 este un transmisiător pentru senzorii ultrasonici FDU90, FDU91, FDU91F, FDU92, FDU93 și FDU95. Pentru a susține instalațiile existente, pot fi conectați și următorii senzori: FDU80, FDU80F, FDU81, FDU81F, FDU82, FDU83, FDU84, FDU85, FDU86, FDU96.

3.2 Instalare, punere în funcțiune și utilizare

Dispozitivul este proiectat să funcționeze în siguranță folosind tehnologie de ultimă generație și este în conformitate cu cerințele și directivele UE aplicabile. Totuși, dacă este utilizat necorespunzător sau în aplicații pentru care nu a fost proiectat, pot apărea pericole legate de aplicație, de ex. depășirea posibilității de prezentare corectă a rezultatului în cazul produsului din cauza instalării sau configurării incorecte. Prin urmare, instalarea, conexiunea electrică, punerea în funcțiune, utilizarea și întreținerea sistemului de măsurare trebuie efectuate numai de specialiști instruiți care sunt autorizați de operatorul sistemului să efectueze astfel

de lucrări. Personalul tehnic trebuie să citească și să înțeleagă aceste instrucțiuni de operare, precum și să le respecte. Modificările și reparațiile dispozitivului pot fi efectuate numai dacă sunt permise în mod expres în instrucțiunile de operare.

3.3 Siguranța operațională și siguranța proceselor

Trebuie luate măsuri alternative de monitorizare pentru a asigura siguranța operațională și siguranța proceselor în timpul lucrărilor de configurare, testare și întreținere a dispozitivului.

3.3.1 Zonă periculoasă

Atunci când sistemul de măsurare este folosit în zone periculoase, trebuie respectate standardele naționale aplicabile. Dispozitivul este însoțit de „Documentația Ex” separată care face parte integrantă din aceste instrucțiuni de operare. Respectați specificațiile de instalare, datele de conectare și instrucțiunile de siguranță din această documentație suplimentară.

- Asigurați-vă că personalul tehnic beneficiază de suficientă instruire.
- Respectați cerințele metrologice și cele privind siguranța pentru punctul de măsurare.

Transmițătorul poate fi montat numai în zone adecvate. Sensorii aprobați pentru zone periculoase pot fi conectați la transmițătoare care nu au aprobare Ex.

AVERTISMENT

Pericol de explozie

- ▶ Nu conectați senzorii FDU83, FDU84, FDU85 și FDU86 cu un certificat ATEX, FM sau CSA la transmițătorul Prosonic S.

4 Recepția la livrare și identificarea produsului

4.1 Recepția la livrare

În cadrul recepției la livrare, verificați următoarele:

- Sunt identice codurile de comandă de pe nota de livrare cu cele de pe eticheta produsului?
- Bunurile sunt nedeteriorate?
- Corespund datele de pe plăcuța de identificare cu informațiile de comandă de pe nota de livrare?
- Dacă este necesar (consultați plăcuța de identificare): sunt furnizate instrucțiunile de siguranță (XA)?



Dacă nu se respectă una dintre aceste condiții, contactați biroul local de vânzări Endress +Hauser.

4.2 Identificarea produsului

Dispozitivul de măsurare poate fi identificat în următoarele moduri:

- Specificațiile de pe plăcuța de identificare
- Codul de comandă cu evidențierea caracteristicilor dispozitivului pe nota de livrare
- Introduceți numărul de serie de pe plăcuța de identificare în *W@M Device Viewer* (www.endress.com/deviceviewer): sunt afișate toate informațiile despre dispozitiv.
- Introduceți numărul de serie de pe plăcuța de identificare în *aplicația Endress+Hauser Operations* sau scanați codul matricei 2D (cod QR) de pe plăcuța de identificare folosind *aplicația Endress+Hauser Operations*: sunt afișate toate informațiile despre dispozitivul de măsurare.

4.3 Depozitare și transport

- Ambalați dispozitivul, astfel încât să fie protejat de lovituri la depozitare și transport. Ambalajul original asigură o protecție optimă.
- Temperatură de depozitare permisă: -40 la +60 °C (-40 la 140 °F)

5 Montare

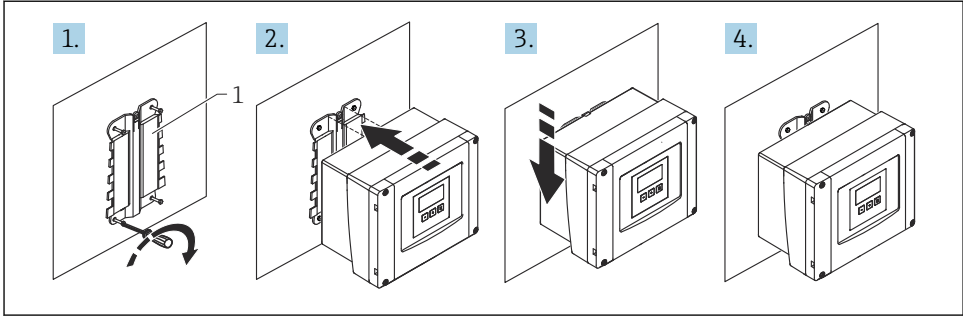
5.1 Montarea carcasei de teren din policarbonat

5.1.1 Locație de montare

- Locație aflată la umbră, protejată împotriva luminii solare directe. Utilizați o carcasă de protecție împotriva intemperiilor, dacă este necesar.
- În cazul montării în exterior: utilizați un descărcător.
- Altitudine: instalați la o altitudine maximă de 2 000 m (6 560 ft) peste MSL
- Spațiu minim spre stânga: 55 mm (2,17 in); în caz contrar, capacul carcasei nu se poate deschide.

5.1.2 Montare pe perete

- Consola carcasei furnizate poate fi utilizată și ca șablon de găurire.
- Montați consola carcasei pe o suprafață plană astfel încât să nu se îndoiaie.

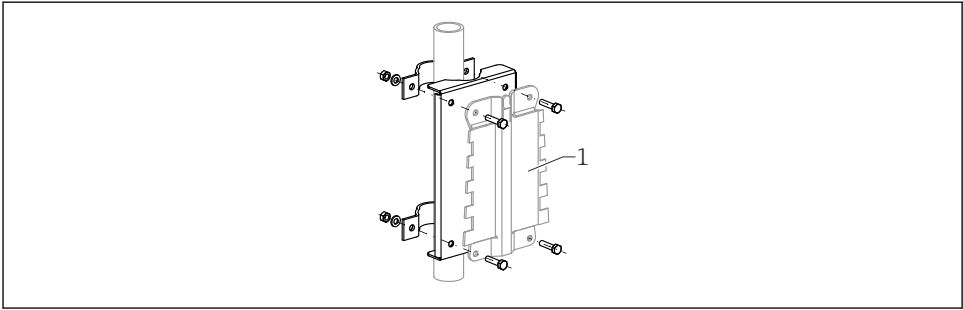


A0032558

1 Carcasă de teren din policarbonat montată pe perete

1 Consolă carcasă (furnizată)

5.1.3 Montare pe stâlpi



A0034923

2 Placă de montare pentru montarea carcasei de teren din policarbonat pe un stâlp

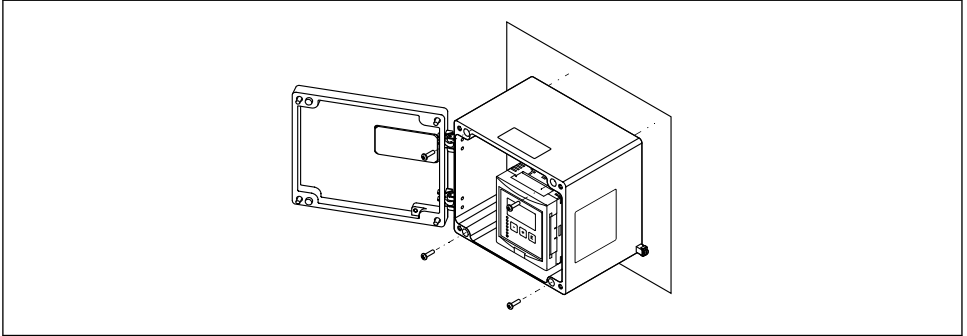
1 Consolă carcasă (furnizată)

5.2 Montarea carcasei de teren din aluminiu

5.2.1 Locație de montare

- Locație aflată la umbră, protejată împotriva luminii solare directe
- În cazul montării în exterior: utilizați un descărcător
- Altitudine: instalați la o altitudine maximă de 2 000 m (6 560 ft) peste MSL
- Spațiu minim spre stânga: 55 mm (2,17 in); în caz contrar, capacul carcasei nu se poate deschide

5.2.2 Montarea dispozitivului



A0033331

- 3 Carcasă de teren din aluminiu montată pe perete

5.3 Montarea carcasei pe șină DIN

5.3.1 Locație de montare

- În dulap în afara zonelor periculoase
- La distanță suficient de mare față de cablurile electrice de înaltă tensiune, cabluri de motor, contactoare sau convertoare de frecvență
- Altitudine: instalați la o altitudine maximă de 2 000 m (6 560 ft) peste MSL
- Spațiu minim spre stânga: 10 mm (0,4 in); în caz contrar, capacul carcasei nu se poate deschide.

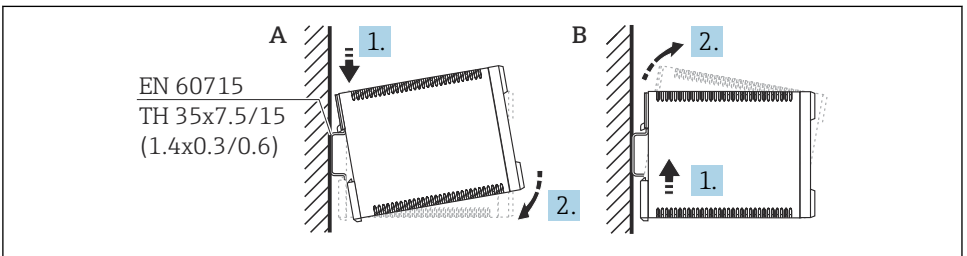
5.3.2 Montarea dispozitivului

⚠ AVERTISMENT

Carcasa pe șină DIN corespunde clasei de protecție IP06.

În cazul în care carcasa este deteriorată, există un pericol de electrocutare la elementele active.

- ▶ Instalați dispozitivul într-un dulap stabil.

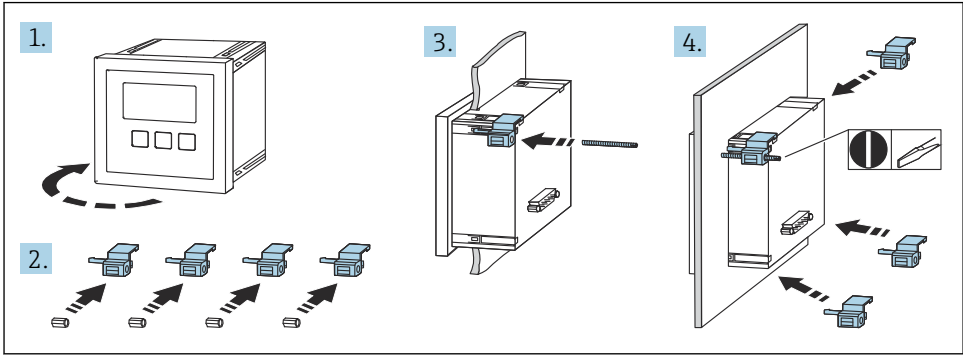


A0032559

- 4 Montarea/demontarea carcasei pe șină DIN. Unitate de măsură mm (in)

- A Montare
B Demontare

5.4 Montarea modului de afișare și operare de la distanță



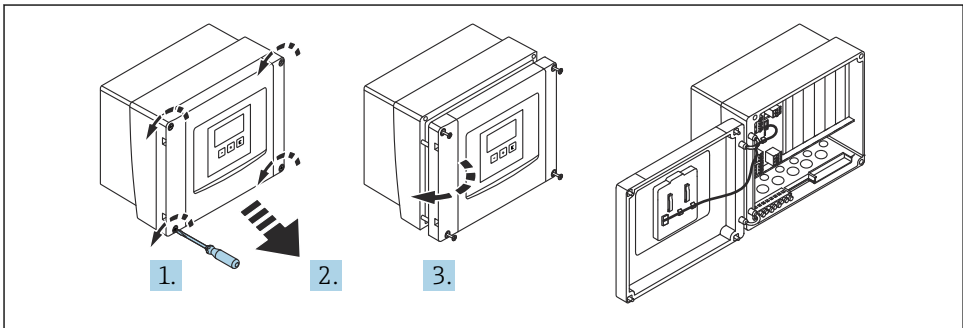
6 Conexiune electrică

6.1 Cerințe de conectare

6.1.1 Specificații cablu

- Secțiune transversală conductor: 0,2 la 2,5 mm² (26 la 14 AWG)
- Secțiune transversală manșon fir: 0,25 la 2,5 mm² (24 la 14 AWG)
- Lungime min. de dezizolare: 10 mm (0,39 in)

6.1.2 Compartimentul cu borne al carcasei de teren din policarbonat



- 5 Acces la compartimentul cu borne din carcasa de teren din policarbonat

Intrări de cablu

Deschideri predimensionate pe partea inferioară a carcasei pentru următoarele intrări de cablu:

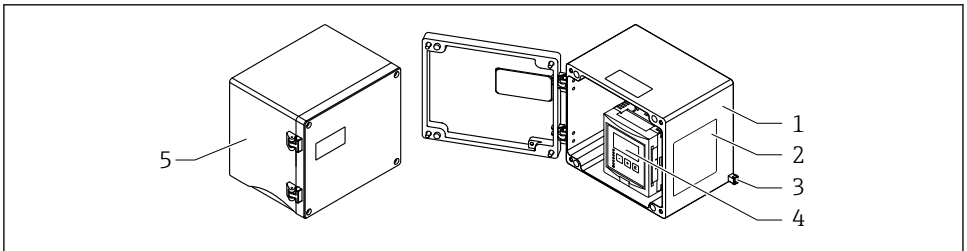
- M20x1,5 (10 deschideri)
- M16x1,5 (5 deschideri)
- M25x1,5 (1 deschidere)

6.1.3 Compartimentul cu borne al carcasei de teren din aluminiu

⚠ AVERTISMENT

Pentru a garanta protecția împotriva exploziei:

- ▶ Asigurați-vă că toate bornele sunt amplasate în carcasa de teren. (Excepție: bornă pentru împământarea de protecție pe partea exterioră a carcasei de teren.)
- ▶ Conectați carcasa la potențialul de împământare local (PML).
- ▶ Pentru a dirija cablurile, utilizați numai presgarnituri de cablu care corespund cerințelor de protecție împotriva exploziei la locul de utilizare.



A0033256

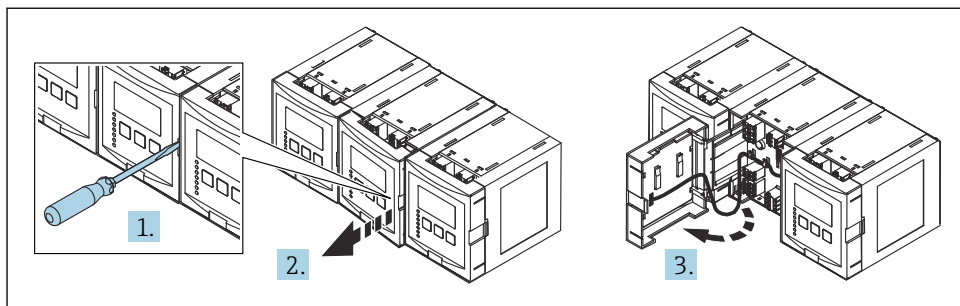
6 Acces la compartimentul cu borne din carcasa de teren din aluminiu

- 1 Carcasă de teren din aluminiu, deschisă
- 2 Plăcuță de identificare
- 3 Bornă pentru împământare de protecție
- 4 Modulele de afișare și operare
- 5 Carcasă de teren din aluminiu, închisă

Intrări de cablu

- 12 deschideri M20x1,5 pentru intrări de cablu sunt amplasate pe partea inferioară a carcasei de teren.
- Pentru a stabili conexiunea electrică: dirijați cablurile prin intrările de cablu și în carcasă. Conexiunea electrică este stabilită apoi în același mod ca în carcasa cu șină DIN.

6.1.4 Compartimentul cu borne al carcasei cu șină DIN



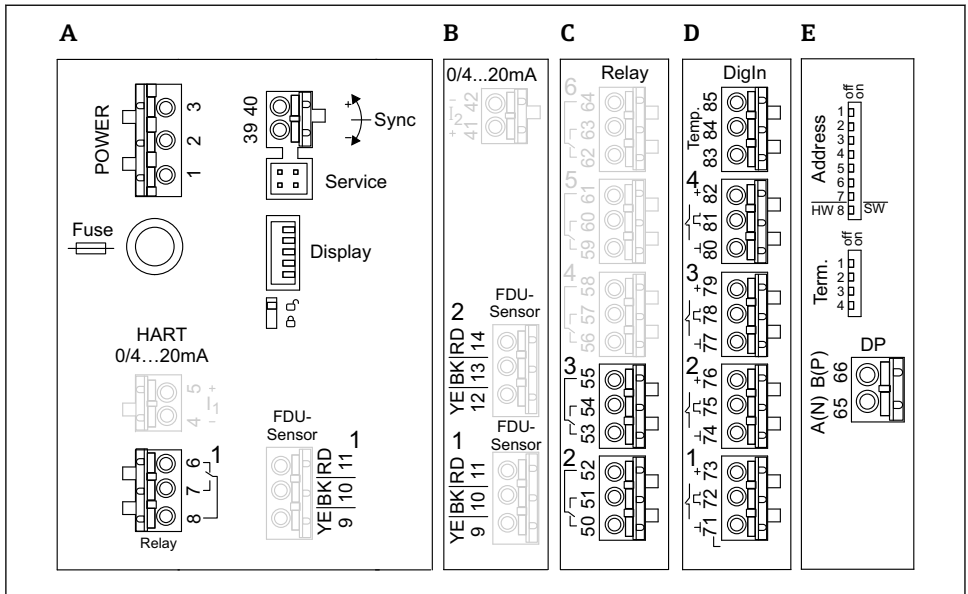
A0034898

6.2 Alocarea bornelor

6.2.1 Tip bornă

Prosonic S are borne de conectare cu arc. Conductorii rigizi sau conductorii flexibili cu mânșoane pot fi introduși direct în bornă fără a utiliza maneta și se poate crea automat un contact.

6.2.2 Zone bornă



A0034899

7 Bornele Prosonic S (bornele indicate cu gri nu sunt disponibile în orice versiune a dispozitivului)

- A Zona bornelor de bază; prezentă în toate versiunile de dispozitiv
- B Zonă bornă opțională pentru doi senzori
- C Zonă bornă opțională pentru până la cinci relee
- D Zonă bornă opțională pentru până la patru comutatoare externe și un senzor de temperatură extern
- E Zona bornelor opționale pentru PROFIBUS DP

6.2.3 Borne de alimentare cu energie electrică (versiune c.a.)

Zonă borna A

- Borna 1: L (90 la 253 V_{AC})
- Borna 2: N
- Borna 3: egalizare de potențial
- Siguranță: 400 mA T

6.2.4 Borne de alimentare cu energie electrică (versiune c.c.)

Zonă borna A

- Borna 1: L+ (10,5 la 32 V_{DC})
- Borna 2: L-
- Borna 3: egalizare de potențial
- Siguranță: 2AT

6.2.5 Borne pentru releu

Zonă borna A

Bornele 6, 7, 8: releu 1

Zonă borna C

- Bornele 50, 51, 52: releu 2
- Bornele 53, 54, 55: releu 3
- Bornele 56, 57, 58: releu 4
- Bornele 59, 60, 61: releu 5
- Bornele 62, 63, 64: releu 6

6.2.6 Borne pentru intrările de nivel

Zonă borna A

Senzor 1 (pentru versiunea de dispozitiv cu o singură intrare de senzor)

- Borna 9: fir senzor galben
- Borna 10: fir senzor negru (ecran de cablu)
- Borna 11: fir senzor roșu

Zonă borna B

- Senzor 1 (pentru versiunea de dispozitiv cu două intrări de senzor)
 - Borna 9: fir senzor galben
 - Borna 10: fir senzor negru (ecran de cablu)
 - Borna 11: fir senzor roșu
- Senzor 2 (pentru versiunea de dispozitiv cu două intrări de senzor)
 - Borna 12: fir senzor galben
 - Borna 13: fir senzor negru (ecran de cablu)
 - Borna 14: fir senzor roșu

6.2.7 Borne pentru sincronizare

Zonă borna A

Bornele 39, 40: sincronizarea mai multor transmițătoare Prosonic S

6.2.8 Borne pentru PROFIBUS DP

Zonă bornă E

- Borna 65: PROFIBUS A (RxT/TxD - N)
- Borna 66: PROFIBUS B (RxT/TxD - P)

6.2.9 Borne pentru intrările comutatorului

Zonă borna D

- Bornele 71, 72, 73: comutator extern 1
- Bornele 74, 75, 76: comutator extern 2
- Bornele 77, 78, 79: comutator extern 3
- Bornele 80, 81, 82: comutator extern 4

6.2.10 Borne pentru intrarea de temperatură


Zonă borna D

Bornele 83, 84, 85:

- Pt100
- Omnigrad S TR61 (Endress+ Hauser)

6.2.11 Alte elemente de la zonele bornei

Zonă borna A

- **Display**
Conexiunea afișajului sau modulului de afișare și operare de la distanță
- **Service**
Interfață de service; pentru conexiunea unui PC/notebook prin Commubox FXA291
- 
Comutator de protecție la scriere: blochează dispozitivul pentru a preveni modificarea configurării.

6.3 Instrucțiuni de conectare speciale

Pentru instrucțiuni de conectare speciale pentru bornele individuale, consultați instrucțiunile de operare pentru dispozitiv.

7 Opțiuni de operare

7.1 Structura și funcția meniului de operare

7.1.1 Submeniuri și seturi de parametri

Parametrii între care există o relație de apartenență sunt grupați într-un set de parametri în meniul de operare. Fiecare set de parametri este identificat printr-un cod din cinci cifre.

L1004
 | | |
 1 2 3

8 *Identificarea seturilor de parametri:*

- 1 *Submeniu*
- 2 *Numărul de intrări sau de ieșiri asociate (pentru dispozitive cu mai multe canale)*
- 3 *Numărul setului de parametri dintr-un submeniu*

7.1.2 Tipuri de parametri

Parametri doar în citire

- Simbol:
- Imposibil de editat.

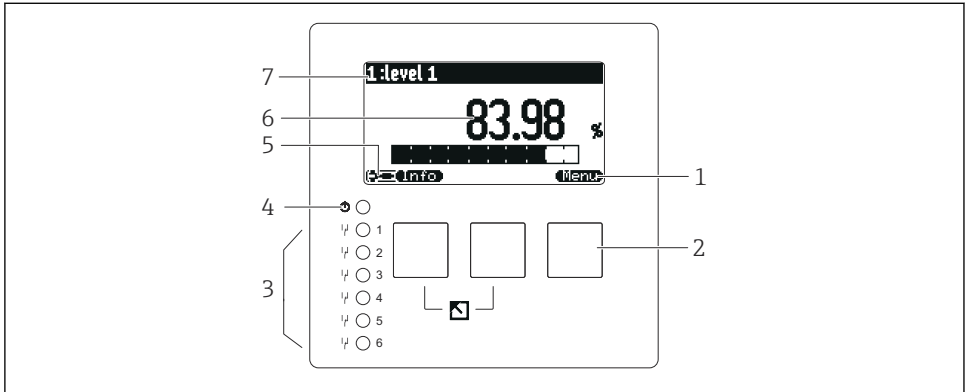
Parametri editabili

- Simbol:
- Poate fi deschis pentru editare prin apăsarea

7.2 Acces la meniul de operare prin intermediul afișajului local

7.2.1 Afișaj și elemente de operare

Elementele modulului de afișare și operare








A0034921

- 1 Simboluri tastă programabilă
- 2 Taste
- 3 Diode emițătoare de lumină pentru a indica stările de comutare ale releului
- 4 LED pentru a indica starea operațională
- 5 Simbol afișaj
- 6 Valoare parametru cu unitatea (aici: valoarea principală)
- 7 Numele parametrului afișat

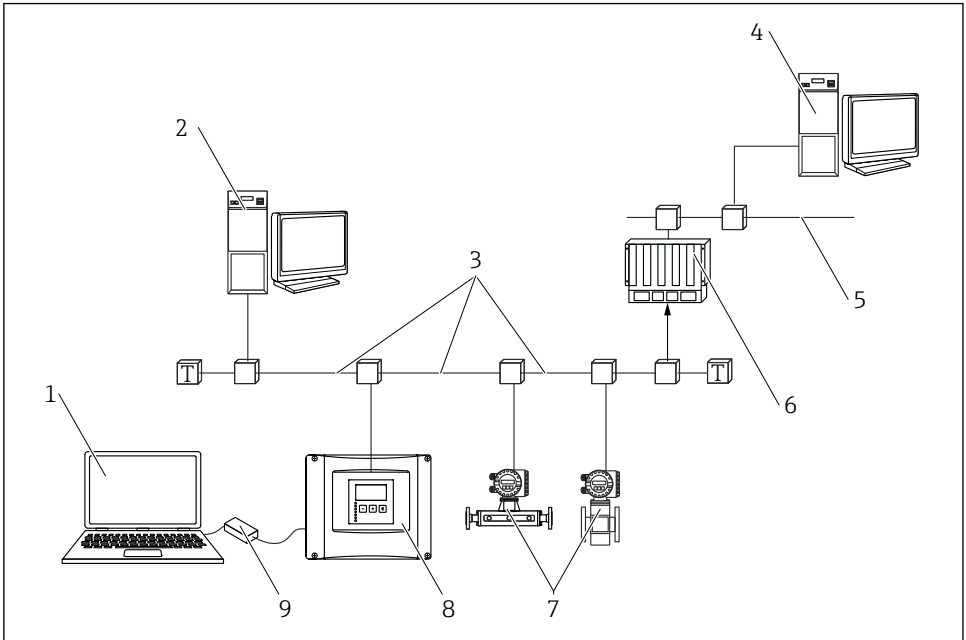
Taste (operare tastă programabilă)

Funcția tastei curente este indicată prin simbolurile tastei programabile deasupra tastei.

- Deplasează în jos bara de selectare într-o listă verticală.
- Deplasează în sus bara de selectare într-o listă verticală.
- - Deschide submeniul, setul de parametri sau parametrul selectat.
 - Confirmă valoarea parametrului editat.
- Merge la setul de parametri anterior din cadrul submeniului.
- Merge la setul de parametri următor din cadrul submeniului.
- Selectează opțiunea dintr-o listă verticală care este marcată în momentul respectiv prin bara de selectare.
- Mărește cifra selectată a unui parametru alfanumeric.

-  Reduce cifra selectată a unui parametru alfanumeric.
- 
 - Deschide lista de erori care sunt detectate în momentul respectiv.
 - Dacă este prezent un avertisment, simbolul se aprinde intermitent.
 - Dacă este prezentă o alarmă, simbolul se afișează permanent.
-  Afișează pagina următoare de valori măsurate (disponibilă numai dacă au fost definite câteva pagini de valori măsurate; consultați meniul „Display”).
-  Deschide meniul „Shortcut” care conține cei mai importanți parametri doar în citire.
-  Deschide meniul principal de acolo de unde puteți accesa **toți** parametrii dispozitivului.

7.3 Acces la meniul de operare prin PROFIBUS DP



A0034892

9 Metodă de operare, PROFIBUS DP

- 1 Computer cu DeviceCare/FieldCare
- 2 Computer cu DeviceCare/FieldCare
- 3 PROFIBUS DP
- 4 Computer cu DeviceCare/FieldCare
- 5 Ethernet
- 6 PLC
- 7 Dispozitive de teren
- 8 Transmițător Prosonic S
- 9 Commubox FXA291

8 Punerea în funcțiune

8.1 Pornirea dispozitivului

Parametri care trebuie configurați atunci când dispozitivul este pornit prima dată

- **Language**
Selectați limba pentru afișaj.
- **Distance unit**
Selectați unitatea de lungime în care se măsoară distanța.
- **Temperature unit**
Selectați unitatea pentru temperatura senzorului.
- **Operating mode**
Opțiunile posibile depind de versiunea dispozitivului și de mediul de instalare.
- **Controls**
Alegeți dacă trebuie configurat controlul pompei sau controlul amestecătorului.

8.2 Configurarea dispozitivului

8.2.1 Navigare la meniul „Basic setup”

Mod de operare: „Level+flow” sau „Flow”

Flow → Flow → Flow N → Basic setup

Mod de operare: „Flow+backwater detection”

Flow → Flow 1 + backwater → Flow → Basic setup

8.2.2 Set de parametri „Sensor selection”

Navigare

Basic setup → Sensor selection

Parametru

- **Input**
Alocați un senzor canalului.
- **Sensor selection**
Specificați tipul de senzor.
Selectați opțiunea **Automatic** pentru senzorii FDU9x.
Selectați opțiunea **Manual** pentru senzorii FDU8x.
- **Detected**
Se afișează numai dacă **Sensor selection = Automatic**
Afișează tipul de senzor detectat automat.

8.2.3 Set de parametri „Linearization”

Scopul liniarizării

Calcularea debitului Q de la nivelul h măsurat în amonte.

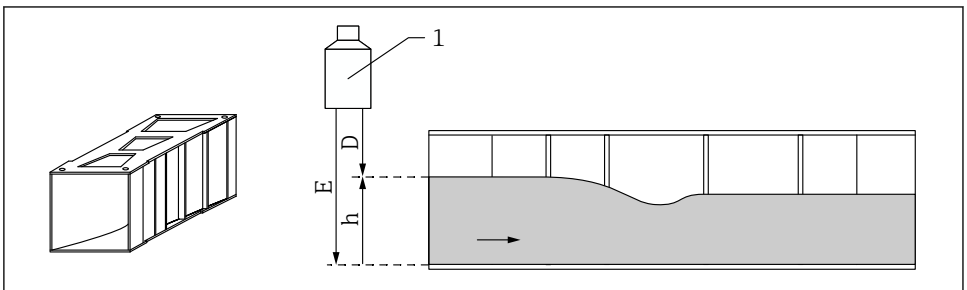
Navigare

Basic setup → Linearization

Parametru

- **Type**
 - Opțiunea „Flume/weir”
Selectați această opțiune pentru a utiliza o curbă de liniarizare preprogramată.
 - Opțiunea „Table”
Selectați această opțiune pentru a introduce un tabel de liniarizare la alegere.
 - Opțiunea „Formula”
Selectați această opțiune pentru a utiliza o formulă de debit: $Q = C (h^{\alpha} + \gamma h^{\beta})$
- **Flow unit**
Specificați unitatea pentru valoarea liniarizată.
- **Curve**
Se afișează numai dacă **Type = Flume/weir**.
Specificați forma canalului sau deversorului la primul pas.
Apoi specificați dimensiunea canalului sau deversorului la următorul pas.
- **Width**
Se afișează numai dacă **Type = Rectangular weir, NFX** sau **Trapezoidal weir**
Selectați lățimea deversorului.
- **Edit**
Se afișează numai dacă **Type = Table**.
Deschide setul de parametri **Edit** pentru a introduce tabelul de liniarizare.
- **Status table**
Activează sau dezactivează tabelul de liniarizare.
- **alpha, beta, gamma, C**
Se afișează numai dacă **Type = Formula**.
Alocați valori adecvate parametrilor din formula de debit.
- **Maximum flow**
Confirmați valoarea afișată pentru debitul maxim al canalului sau deversorului pentru a introduce o valoare adecvată.

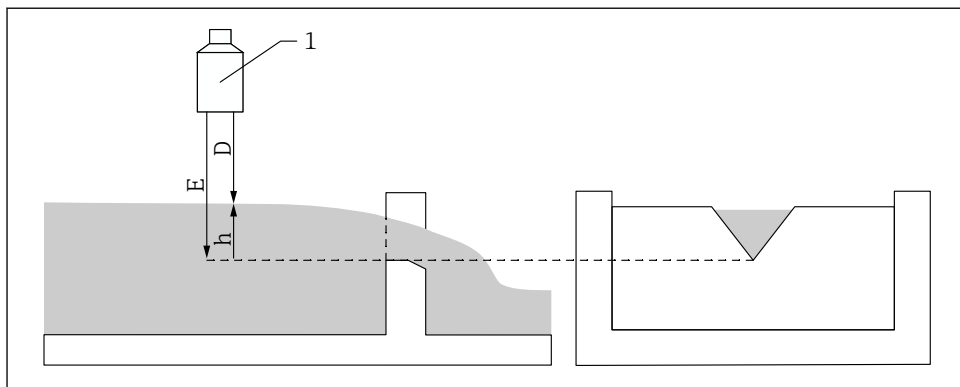
8.2.4 Set de parametri „Empty calibration”



A0035535

10 Calibrare la gol pentru canal

- 1 Senzor ultrasonic
- D Distanță măsurată
- h Nivel superior de apă
- E Calibrare la gol: „Empty E”



A0035536

11 Calibrare la gol pentru deversoare

- 1 Senzor ultrasonic
- D Distanță măsurată
- h Nivel superior de apă
- E Calibrare la gol: „Empty E”

Navigare

Basic setup → Empty calibration

Parametru

▪ Empty E

- Pentru canale: specificați distanța dintre membrana senzorului și planșeul canalului în punctul cel mai îngust.
- Pentru deversoare: specificați distanța dintre membrana senzorului și punctul cel mai jos al coamei deversorului.

▪ Blocking distance

Indică distanța de blocare BD a senzorului.

8.2.5 Set de parametri „Flow N”

Navigare

Basic setup → Flow N

Parametru

▪ Flow N

Afișează debitul Q măsurat în prezent în scop de verificare.

▪ Level

Afișează nivelul h măsurat în prezent în scop de verificare.

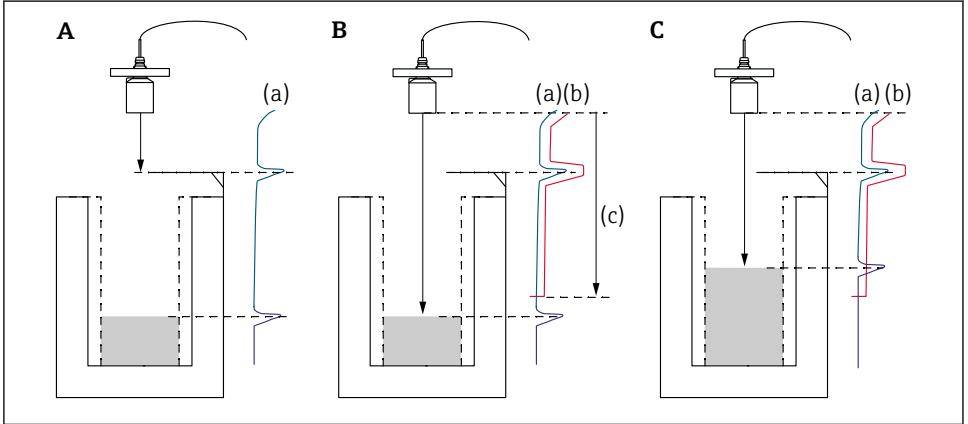
▪ Distance

Afișează distanța D măsurată în prezent în scop de verificare.

8.2.6 Set de parametri „Check value”



- Acest set de parametri începe suprimarea ecoului de interferență (mapare).
- Pentru a înregistra toate ecourile de interferență, efectuați maparea la nivelul minim posibil (ideal într-un canal gol).
- Dacă nu este posibilă golirea canalului în timpul punerii în funcțiune, înregistrați maparea preliminară atunci când canalul este parțial umplut. Repetați maparea atunci când nivelul atinge aproximativ 0% pentru prima dată.



A0035533

12 Principiul de funcționare al funcției de suprimare a ecoului de interferență (mapare)

- A Curba ecoului (a) conține un ecou de interferență și ecoul de nivel. Fără mapare, ecoul de interferență ar putea, de asemenea, fi evaluat.
- B Maparea generează curba de mapare (b). Aceasta suprimă toate ecourile care sunt în cadrul intervalului de mapare (c).
- C După aceea, sunt evaluate numai ecourile care sunt mai mari decât curba de mapare. Ecoul de interferență se află sub curba de mapare și, prin urmare, este ignorat (nu este evaluat).

Navigare

Basic setup → Check value

Parametru

■ Distance

Afișează distanța D măsurată în prezent între membrana senzorului și suprafața lichidului.

■ Check distance

Comparați distanța afișată cu valoarea reală și introduceți rezultatul comparației. Pe baza intrării, dispozitivul stabilește automat intervalul de mapare.

■ Distance = ok

Distanța afișată și distanța reală corespund.

→ Continuați cu setul de parametri **LVL N dist. map..**

■ Dist. too small

Distanța afișată este mai mică decât distanța reală.

→ Continuați cu setul de parametri **LVL N dist. map..**

■ Dist. too big

Distanța afișată este mai mare decât distanța reală.

→ Maparea nu este posibilă.

→ Configurarea pentru senzorul N se încheie.

■ Dist. unknown

Distanța reală nu se cunoaște.

→ Maparea nu este posibilă.

→ Configurarea pentru senzorul N se încheie.

■ Manual

Intervalul de mapare trebuie definit manual.

→ Continuați cu setul de parametri **LVL N dist. map..**

8.2.7 Set de parametri „Distance mapping”

Navigare

Basic setup → Check value → Distance mapping

Parametru

■ **Actual distance**

Afișează distanța D măsurată în prezent între membrana senzorului și suprafața lichidului.

■ **Range of mapping**

Specifică intervalul, începând de la membrana senzorului, în care se efectuează maparea.

■ Dacă **Check distance = Distance = Ok** sau **Dist. too small**:

Confirmați valoarea presetată.

■ Dacă **Check distance = Manual**:

Introduceți intervalul de mapare dorit.

■ **Start mapping**

Selectați **Yes** pentru a începe înregistrarea curbei de mapare.

→ Apare setul de parametri **Flow N status**.

→ Dacă distanța afișată este în continuare prea mică: continuați să înregistrați curbele de mapare până când distanța afișată și distanța reală corespund.

■ **Status**

Specifică starea mapării:

■ **Enable map**

Curba de mapare este luată în calcul la evaluarea semnalului.

■ **Disable map**

Curba de mapare nu este luată în calcul la evaluarea semnalului, ci rămâne stocată în dispozitiv.

■ **Delete map**

Curba de mapare este ștearsă.



71580569

www.addresses.endress.com
