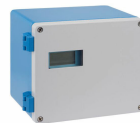


Stručné pokyny k obsluze Prosonic S FMU90 PROFIBUS DP

Ultrazvuková měřicí technika
Měření průtoku
1 nebo 2 senzory



Tyto pokyny představují stručné pokyny k obsluze; nejsou náhradou návodu k obsluze náležitých zařízení.

Podrobné informace lze vyhledat v návodu k obsluze a v další dokumentaci:

K dispozici pro všechny verze zařízení z následujících zdrojů:

- Internet: www.endress.com/deviceviewer
- Smartphon/tablet: *Endress+Hauser Operations App*

1 Související dokumentace



A0023555

2 O tomto dokumentu

2.1 Použité symboly

2.1.1 Bezpečnostní symboly

⚠ NEBEZPEČÍ

Tento symbol upozorňuje na nebezpečnou situaci. Pokud se této situaci nevyhnete, bude to mít za následek vážné nebo smrtelné zranění.

⚠ VAROVÁNÍ

Tento symbol upozorňuje na nebezpečnou situaci. Pokud se této situaci nevyhnete, může to mít za následek vážné nebo smrtelné zranění.

⚠ UPOZORNĚNÍ

Tento symbol upozorňuje na nebezpečnou situaci. Pokud se této situaci nevyhnete, bude to mít za následek menší nebo střední zranění.

ℹ OZNÁMENÍ

Tento symbol obsahuje informace o postupech a dalších skutečnostech, které nevedou ke zranění osob.

2.1.2 Symboly pro určité typy informací a grafika

ℹ Tip

Označuje doplňující informace



Odkaz na dokumentaci



Odkaz na obrázek



Poznámka nebo jednotlivý krok, které je třeba dodržovat

1, 2, 3

Řada kroků

1, 2, 3, ...

Číslo položek

A, B, C, ...

Pohledy

3 Základní bezpečnostní pokyny

3.1 Určené použití

Prosonic S FMU90 je převodník pro ultrazvukové senzory FDU90, FDU91, FDU91F, FDU92, FDU93 a FDU95. Aby byly podporovány stávající instalace, lze rovněž připojit následující senzory: FDU80, FDU80F, FDU81, FDU81F, FDU82, FDU83, FDU84, FDU85, FDU86, FDU96.

3.2 Instalace, uvedení do provozu a provoz

Přístroj je konstruován tak, aby splňoval aktuální bezpečnostní požadavky, a splňuje veškeré relevantní normy a předpisy ES. Pokud se však nepoužívá správně nebo se používá pro aplikace, pro které není určen, mohou vyvstat rizika související s danou aplikací, např. přetečení produktu v důsledku nesprávné instalace či nesprávného nastavení. Instalaci, elektrické připojení, uvedení do provozu, provoz a údržbu měřicího systému proto musí vykonávat výhradně školení specialisté s oprávněním od provozovatele systému k vykonávání těchto prací. Technický personál si musí předem přečíst a pochopit tento návod k obsluze

a musí jej dodržovat. Úpravy a opravy přístroje se smí provádět pouze tehdy, pokud jsou výslovně povolené v návodu k obsluze.

3.3 Provozní bezpečnost a procesní bezpečnost

Musí se zavést alternativní monitorovací opatření k zajištění provozní bezpečnosti a procesní bezpečnosti během nastavení, testování a prací údržby na přístroji.

3.3.1 Nebezpečná oblast

Pokud se měřicí systém používá v prostředí s nebezpečím výbuchu, musí se dodržovat příslušné národní normy. Přístroj je dodáván se samostatnou „dokumentací pro použití v prostředí s nebezpečím výbuchu (Ex)“, která tvoří nedílnou součást tohoto návodu k obsluze. Je třeba přísně dodržovat instalační specifikace, připojovací údaje a bezpečnostní pokyny uvedené v této doplňující dokumentaci.

- Dbejte na to, aby byl technický personál dostatečně proškolen.
- Dodržujte metrologické a bezpečnostní požadavky pro dané místo měření.

Převodník se smí instalovat pouze ve vhodných prostorech. Sensory se schválením pro prostředí s nebezpečím výbuchu se smí připojovat k převodníkům, které nemají schválení Ex pro použití v prostředí s nebezpečím výbuchu.

VAROVÁNÍ

Nebezpečí výbuchu

- ▶ Nepřipojujte senzory FDU83, FDU84, FDU85 a FDU86 s certifikátem ATEX, FM nebo CSA k převodníku Prosonic S.

4 Příchozí přijetí a identifikace produktu

4.1 Vstupní přejímka

Během vstupní přejímky zkontrolujte následující aspekty:

- Jsou objednávací kódy na dodacím listě a štítek na výrobku identické?
- Je zboží nepoškozené?
- Souhlasí údaje na štítku s objednávacími informacemi na dodacím listu?
- V případě potřeby (viz typový štítek): Jsou poskytnuty bezpečnostní pokyny (XA)?



Pokud některá z podmínek nebude splněna, kontaktujte svého distributora Endress +Hauser.

4.2 Identifikace výrobku

Měřicí přístroj lze identifikovat následujícími způsoby:

- Specifikace typového štítku
- Objednací kód s rozdělením funkcí zařízení na dodacím listu
- Zadejte sériové číslo z typového štítku do *W@M Device Viewer* (www.endress.com/deviceviewer): Zobrazí se všechny informace o zařízení.
- Zadejte výrobní číslo z výrobního štítku do aplikace *Endress+Hauser Operations App* nebo naskenujte 2D maticový kód (QR kód) na výrobním štítku prostřednictvím aplikace *Endress+Hauser Operations App*: Zobrazí se veškeré informace o měřicím přístroji.

4.3 Skladování a přeprava

- Zabalte přístroj tak, aby byl chráněn proti nárazům pro případ skladování a přepravy. Optimální ochranu zabezpečuje původní obal.
- Povolená teplota skladování: -40 ... +60 °C (-40 ... 140 °F)

5 Montáž

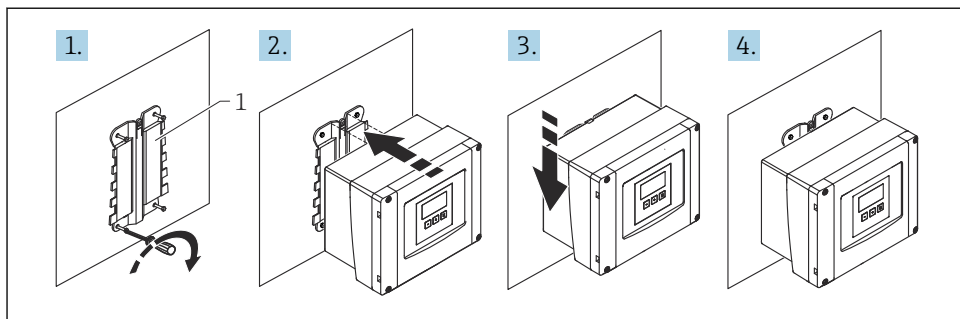
5.1 Montáž polykarbonátového pouzdra do provozu

5.1.1 Místo montáže

- Stíněné místo, chráněné před přímým sluncem. V případě potřeby použijte ochrannou stříšku.
- V případě montáže ve venkovním prostředí: Použijte přepětovou ochranu.
- Nadmořská výška: Instalujte maximálně v nadmořské výšce 2 000 m (6 560 ft) nad střední hladinou moře.
- Minimální volný prostor na levé straně: 55 mm (2,17 in); víčko pouzdra jinak nelze otevřít.

5.1.2 Montáž na stěnu

- Dodaný držák pouzdra lze použít rovněž jako vrtací šablonu.
- Namontujte očko pouzdra na rovnou plochu tak, aby nemohlo dojít k jeho deformaci nebo ohnutí.

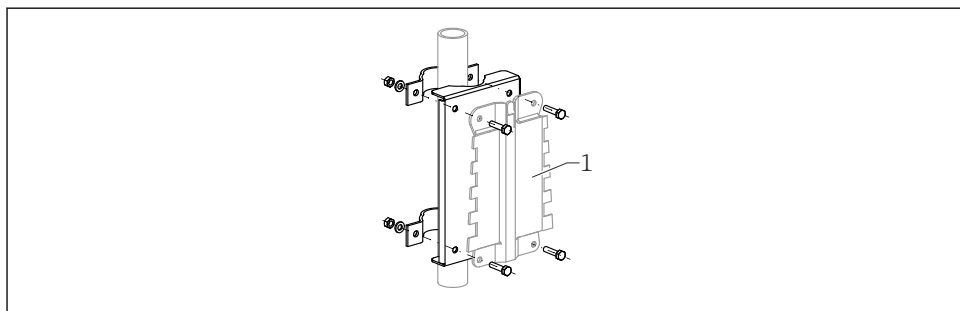


A0032558

1 Polykarbonátové pouzdro do provozu pro montáž na zeď

1 Držák pouzdra (součást dodávky)

5.1.3 Montáž na sloupek



A0034923

2 Montážní deska pro montáž polykarbonátového pouzdra do provozu na sloupek

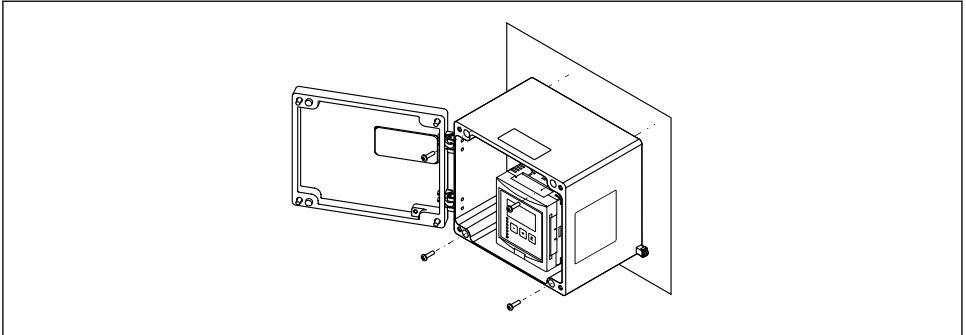
1 Držák pouzdra (součást dodávky)

5.2 Montáž hliníkového pouzdra do provozu

5.2.1 Místo montáže

- Stíněné místo, chráněné před přímým sluncem
- V případě montáže ve venkovním prostředí: Použijte přepětovou ochranu.
- Nadmořská výška: Instalujte maximálně v nadmořské výšce 2 000 m (6 560 ft) nad střední hladinou moře.
- Minimální volný prostor na levé straně: 55 mm (2,17 in); víčko pouzdra jinak nelze otevřít.

5.2.2 Montáž zařízení



A0033331

- 3 Hliníkové pouzdro do provozu pro montáž na zeď

5.3 Montáž pouzdra na lištu DIN

5.3.1 Místo montáže

- Ve skříní mimo prostředí s nebezpečím výbuchu
- V dostatečné vzdálenosti od vysokonapěťových elektrických kabelů, kabelů motorů, stykačů nebo frekvenčních měničů
- Nadmořská výška: Instalujte maximálně v nadmořské výšce 2 000 m (6 560 ft) nad střední hladinou moře.
- Minimální volný prostor na levé straně: 10 mm (0,4 in); víčko pouzdra jinak nelze otevřít.

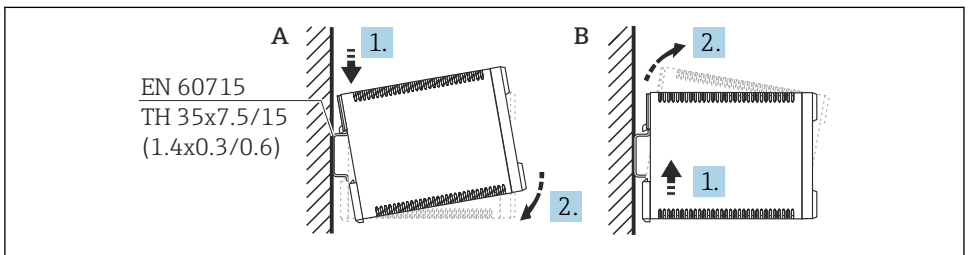
5.3.2 Montáž zařízení

VAROVÁNÍ

Pouzdro na lištu DIN splňuje specifikace pro třídu krytí IP 06.

Pokud je pouzdro poškozené, vyvstává riziko zásahu elektrickým proudem u dílů pod napětím.

- Přístroj nainstalujte do stabilní skříně.



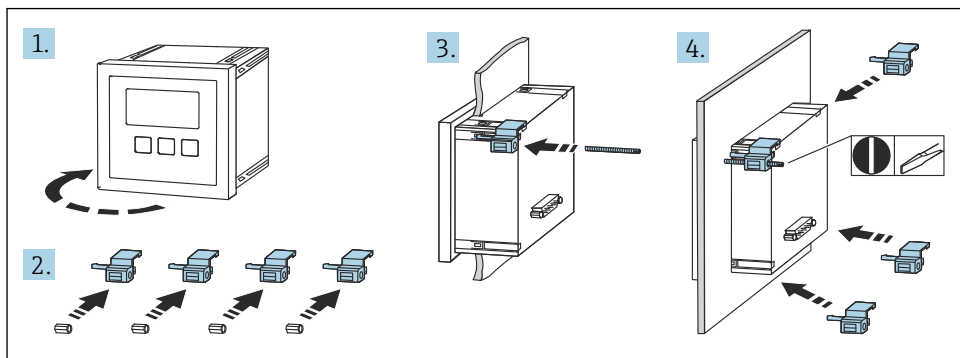
A0032559

- 4 Montáž/demontáž pouzdra na lištu DIN. Jednotka měření mm (in)

A Montáž

B Demontáž

5.4 Montáž odděleného zobrazovacího a ovládacího modulu



A0032561

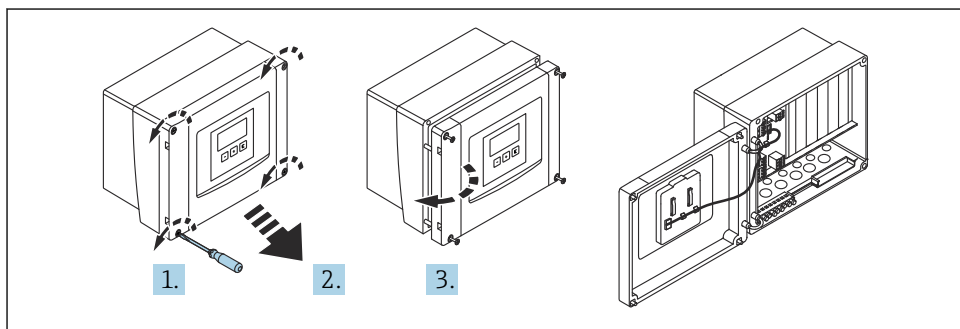
6 Elektrické připojení

6.1 Požadavky na připojení

6.1.1 Specifikace kabelu

- Průřez vodiče: 0,2 ... 2,5 mm² (26 ... 14 AWG)
- Průřez pláště vodiče: 0,25 ... 2,5 mm² (24 ... 14 AWG)
- Min. délka odizolování: 10 mm (0,39 in)

6.1.2 Svorkovnicový modul polykarbonátového pouzdra do provozu



A0034895

- 5 Přístup k modulu svorkovnice v polykarbonátovém pouzdra do provozu

Kabelové vývodky

Připravené otvory ve spodní části pouzdra pro tyto kabelové průchodky:

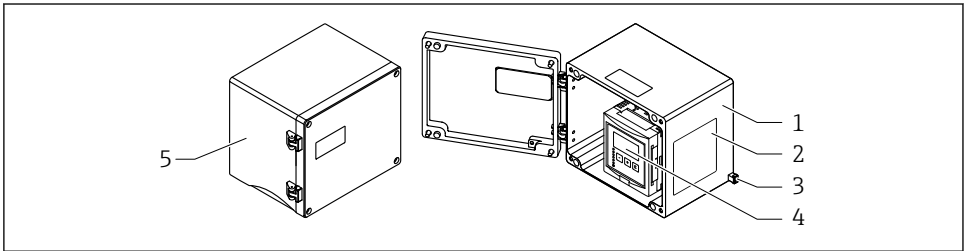
- M20 × 1,5 (10 otvorů)
- M16 × 1,5 (5 otvorů)
- M25 × 1,5 (1 otvor)

6.1.3 Modul svorkovnice hliníkového pouzdra do provozu

VAROVÁNÍ

Pro zajištění ochrany proti výbuchu:

- ▶ Zajistěte, aby se všechny svorky nacházely v pouzdru do provozu. (Výjimka: svorka pro ochranné uzemnění na vnější straně pouzdra do provozu.)
- ▶ Připojte pouzdra k místnímu zemnicímu potenciálu (PML).
- ▶ Pro vedení kabelů použijte pouze kabelové průchodky, které splňují požadavky na ochranu proti výbuchu v místě provozu.



A0033256

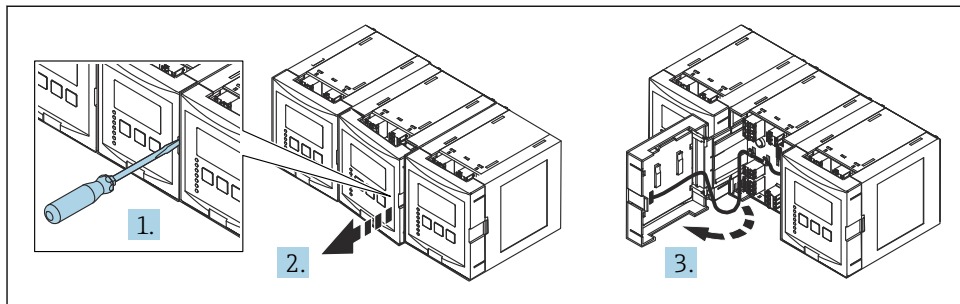
6 Přístup k svorkovnicovému modulu v hliníkovém pouzdru do provozu

- 1 Hliníkové pouzdro do provozu, otevřené
- 2 Výrobní štítek
- 3 Svorka pro ochranné uzemnění
- 4 Zobrazovací a ovládací modul
- 5 Hliníkové pouzdro do provozu, uzavřené

Kabelové vývodky

- Na spodní straně pouzdra do provozu se nachází 12 otvorů M20 × 1,5 pro kabelové průchodky.
- Pro vytvoření elektrického připojení: Proved'te kabely kabelovými průchodkami a do pouzdra. Elektrické připojení se poté vytvoří stejným způsobem jako v případě pouzdra na lištu DIN.

6.1.4 Svorkovnicový modul pouzdra na lištu DIN



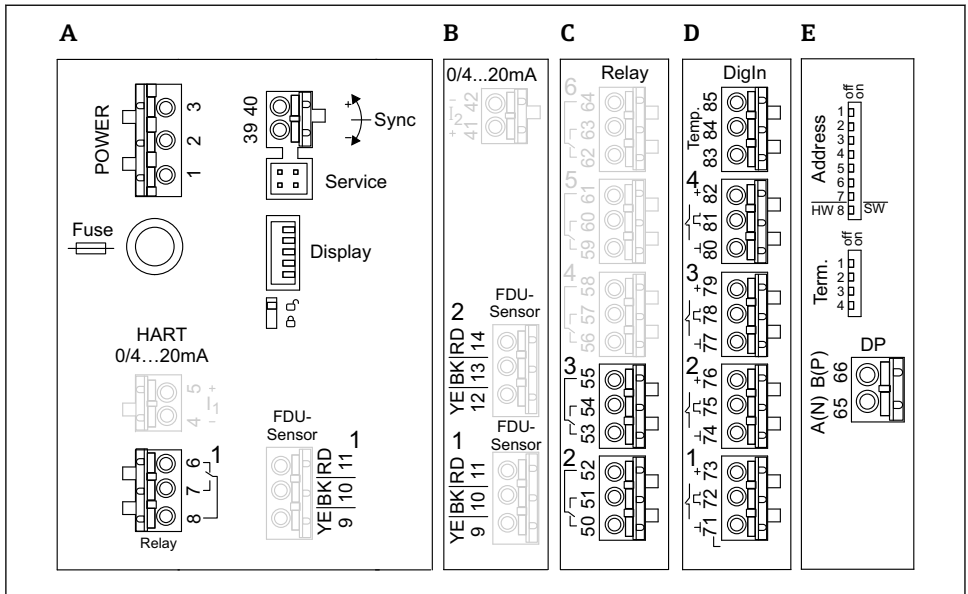
A0034898

6.2 Přirazení svorek

6.2.1 Typ svorky

Prosonic S má zásuvné pružinové svorky. Pevné vodiče nebo ohebné vodiče s návlečkami lze zasunout přímo do svorky bez použití páky a automaticky vytvořit kontakt.

6.2.2 Oblasti se svorkami



A0034899

7 Svorky přístroje Prosonic S (svorky znázorněně šedou barvou nejsou k dispozici u všech provedení přístroje)

- A Základní prostor se svorkami; přítomen ve všech provedeních přístroje
- B Volitelný prostor se svorkami pro dva senzory
- C Volitelný prostor se svorkami pro až pět relé
- D Volitelná oblast se svorkami až pro čtyři externí spínače a jeden externí teplotní senzor
- E Volitelný prostor se svorkami pro PROFIBUS DP

6.2.3 Svorky pro napájení (verze se střídavým napájením)

Prostor se svorkami A

- Svorka 1: L (90 ... 253 V_{AC})
- Svorka 2: N
- Svorka 3: ochranné pospojování
- Pojistka: 400 mA T

6.2.4 Svorky pro napájení (verze se stejnosměrným napájením)

Prostor se svorkami A

- Svorka 1: L+ (10,5 ... 32 V_{DC})
- Svorka 2: L-
- Svorka 3: ochranné pospojování
- Pojistka: 2AT

6.2.5 Svorky pro relé

Prostor se svorkami A

Svorky 6, 7, 8: relé 1

Prostor se svorkami C

- Svorky 50, 51, 52: relé 2
- Svorky 53, 54, 55: relé 3
- Svorky 56, 57, 58: relé 4
- Svorky 59, 60, 61: relé 5
- Svorky 62, 63, 64: relé 6

6.2.6 Svorky pro vstupy snímačů hladiny

Prostor se svorkami A

Senzor 1 (pro provedení přístroje s jedním vstupem pro senzor)

- Svorka 9: žlutý vodič senzoru
- Svorka 10: černý vodič senzoru (stínění kabelu)
- Svorka 11: červený vodič senzoru

Prostor se svorkami B

▪ Senzor 1 (pro provedení přístroje se dvěma vstupy pro senzor)

- Svorka 9: žlutý vodič senzoru
- Svorka 10: černý vodič senzoru (stínění kabelu)
- Svorka 11: červený vodič senzoru
- Senzor 2 (pro provedení přístroje se dvěma vstupy pro senzor)
- Svorka 12: žlutý vodič senzoru
- Svorka 13: černý vodič senzoru (stínění kabelu)
- Svorka 14: červený vodič senzoru

6.2.7 Svorky pro synchronizaci

Prostor se svorkami A

Svorky 39, 40: synchronizace několika převodníků Prosonic S

6.2.8 Svorky pro PROFIBUS DP

Prostor se svorkami E

- Svorka 65: PROFIBUS A (RxT/TxD – N)
- Svorka 66: PROFIBUS B (RxT/TxD – P)

6.2.9 Svorky pro vstupy spínačů

Prostor se svorkami D

- Svorky 71, 72, 73: externí spínač 1
- Svorky 74, 75, 76: externí spínač 2
- Svorky 77, 78, 79: externí spínač 3
- Svorky 80, 81, 82: externí spínač 4

6.2.10 Svorky pro vstup teplotního snímače


Prostor se svorkami D

Svorky 83, 84, 85:

- Pt100
- Omnigrad S TR61 (Endress+ Hauser)

6.2.11 Další prvky v prostorech se svorkami

Prostor se svorkami A

- **Zobrazení**
Připojení displeje nebo odděleného zobrazovacího a ovládacího modulu
- **Servis**
Servisní rozhraní; pro připojení PC/notebooku přes Commubox FXA291
-  **Přepínač ochrany proti zápisu:** Uzamyká přístroj za účelem zabránění úpravám nastavení.

6.3 Zvláštní pokyny pro připojení

Speciální pokyny k připojení jednotlivých svorek naleznete v návodu k obsluze přístroje.

7 Možnosti ovládání

7.1 Struktura a funkce menu obsluhy

7.1.1 Podmenu a soubory parametrů

Parametry, které k sobě náležejí, jsou v nabídce obsluhy seskupeny do jednoho souboru parametrů. Každý soubor parametrů je označen pětimístným číselným kódem.

L 1 0 0 4
 | | |
 1 2 3

8 Označení souborů parametrů:

- 1 Dílčí menu
- 2 Číslo odpovídajícího vstupu nebo výstupu (pro vícekanálové přístroje)
- 3 Číslo souboru parametrů v rámci podnabídky

7.1.2 Typy parametrů

Parametry pouze pro čtení

- Symbol:
- Nelze upravit.

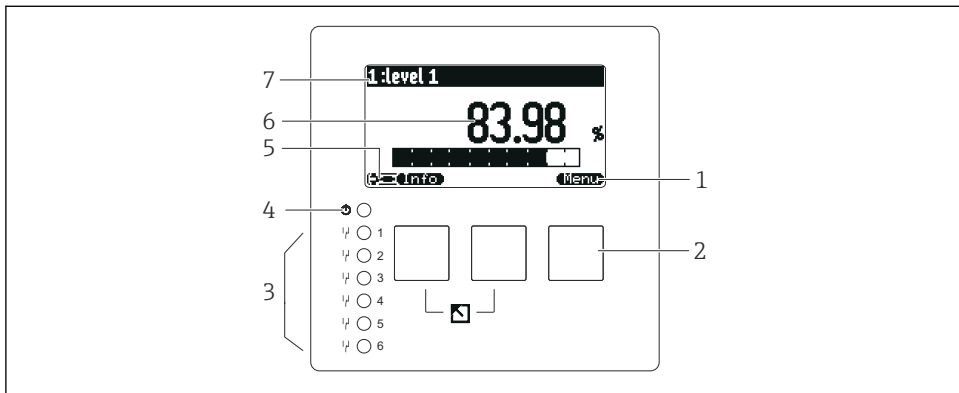
Upravitelné parametry

- Symbol:
- Lze otevřít pro úpravy stiskem

7.2 Přístup do ovládacího menu přes místní displej

7.2.1 Zobrazovací a ovládací prvky

Prvky na zobrazovacím a ovládacím modulu









A0034921

- 1 *Symbole softwarových tlačítek*
- 2 *Tlačítka*
- 3 *Světelné diody znázorňující stavy přepínání relé*
- 4 *LED znázorňující provozní stav*
- 5 *Symbol na displeji*
- 6 *Hodnota parametru s jednotkou (zde: primární hodnota)*
- 7 *Název zobrazovaného parametru*

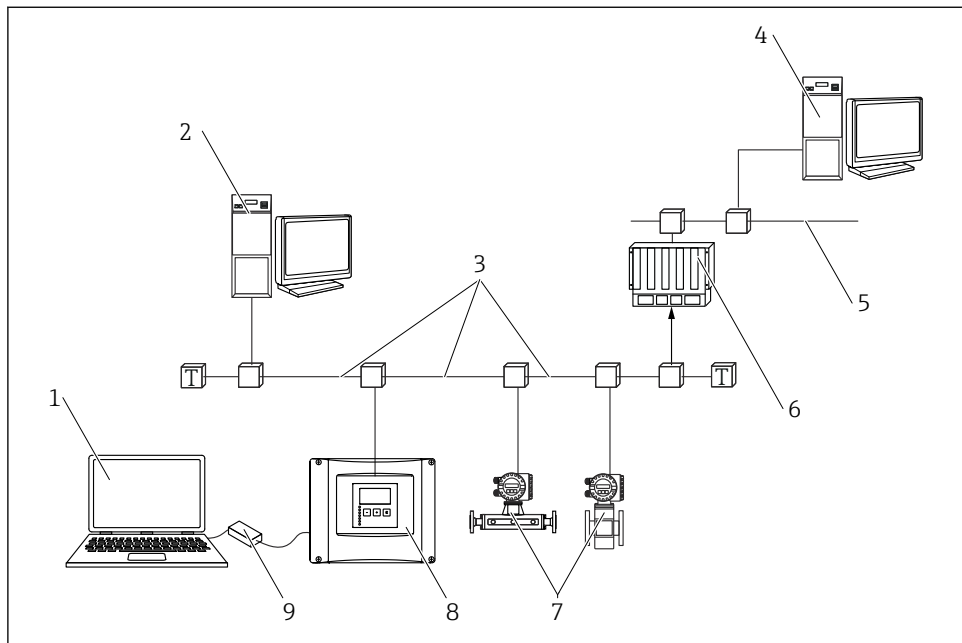
Tlačítka (ovládání softwarovými tlačítky)

Aktuální funkce tlačítka je znázorněna symboly softwarových tlačítek nad příslušným tlačítkem.

- Přesune pruh výběru v seznamu voleb dolů.
- Přesune pruh výběru v seznamu voleb nahoru.
- - Otevře zvolenou podnabídku, soubor parametrů nebo parametr.
 - Potvrdí hodnotu upraveného parametru.
- Přejde na předchozí soubor parametrů v rámci podnabídky.
- Přejde na následující soubor parametrů v rámci podnabídky.
- Vybere ve výběrovém seznamu danou možnost, která je aktuálně označena výběrovým pruhem.

-  Zvýší zvolenou číslici alfanumerického parametru.
-  Sníží zvolenou číslici alfanumerického parametru.
- 
 - Otevře seznam aktuálně detekovaných chyb.
 - Pokud je přítomna výstraha, symbol bliká.
 - Pokud je přítomen alarm, symbol je zobrazen trvale.
-  Zobrazí další stránku měřených hodnot (k dispozici pouze tehdy, pokud bylo definováno několik stránek měřených hodnot; viz nabídku „Displej“).
-  Otevře nabídku „Zkratka“, která obsahuje nejdůležitější parametry pouze ke čtení.
-  Otevře hlavní nabídku, kde máte přístup ke **všem** parametrům přístroje.

7.3 Přístup k nabídce obsluhy prostřednictvím protokolu PROFIBUS DP



A0034892

9 Metoda ovládání, PROFIBUS DP

- 1 Počítač s DeviceCare/FieldCare
- 2 Počítač s DeviceCare/FieldCare
- 3 PROFIBUS DP
- 4 Počítač s DeviceCare/FieldCare
- 5 Ethernet
- 6 PLC
- 7 Polní instrumentace
- 8 Převodník Prosonic S
- 9 Commubox FXA291

8 Uvedení do provozu

8.1 Zapínání přístroje

Parametry, které je zapotřebí nastavit při prvním zapnutí přístroje

- **Jazyk**

Vyberte jazyk zobrazení na displeji.

- **Jednotka vzdálenosti**

Zvolte jednotku délky, ve které se měří vzdálenost.

- **Jednotka teploty**

Zvolte jednotku pro teplotu měřenou senzorem.

- **Provozní režim**

Možné volby závisí na provedení přístroje a prostředí instalace.

- **Ovládací prvky**

Zvolte, zda se má nastavit řízení čerpadel nebo řízení česel.

8.2 Nastavování přístrojů

8.2.1 Navigace k nabídce „Základ. nastavení“

Režim provozu: „Hladina + průtok“ nebo „Průtok“

Průtok → Průtok → Průtok N → Základ. nastavení

Režim provozu: „Detekce průtoku + vzednutí“

Průtok → Průtok 1 + vzednutí → Průtok → Základ. nastavení

8.2.2 Soubor parametrů „Výběr senzoru“

Pohyb v menu

Základ. nastavení → Výběr senzoru

Parameter (parametr)

- **Vstup**

Přiřadíte senzor ke kanálu.

- **Výběr senzoru**

Uřčete typ senzoru.

Zvolte možnost **Automaticky** pro senzory FDU9x.

Zvolte možnost **Manuálně** pro senzory FDU8x.

- **Detekováno**

Zobrazuje se pouze tehdy, pokud **Výběr senzoru = Automaticky**

Zobrazuje automaticky detekovaný typ senzoru.

8.2.3 Soubor parametrů „Linearizace“

Účel linearizace

Pro výpočet průtoku Q z měřené hladiny h proti směru proudění.

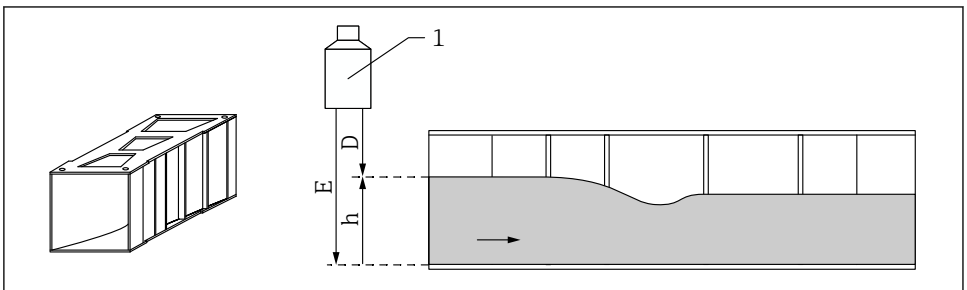
Pohyb v menu

Základ. nastavení → Linearizace

Parameter (parametr)

- **Typ**
 - Volitelná možnost „Profil/přepad“
Zvolte tuto možnost pro použití předprogramované linearizační křivky.
 - Volitelná možnost „Tabulka“
Zvolte tuto možnost pro zadání vámi vybrané linearizační tabulky.
 - Volitelná možnost „Vzorec“
Zvolte tuto možnost pro použití vzorce na výpočet průtoku: $Q = C (h^a + \gamma h^b)$
- **Jedn. průtoku**
Specifikujte jednotku pro linearizovanou hodnotu.
- **Křivka**
Zobrazuje se pouze tehdy, pokud **Typ = Profil/přepad**.
V prvním kroku specifikujte tvar profilu nebo přepadu.
V dalším kroku poté specifikujte velikost profilu nebo přepadu.
- **Šířka**
Zobrazuje se pouze tehdy, pokud **Typ = Obdélník. přepad, NFX** nebo **Lichoběž. přepad**.
Vyberte šířku přepadu.
- **Editovat**
Zobrazuje se pouze tehdy, pokud **Typ = Tabulka**.
Otevře soubor parametrů **Editovat** pro zadání linearizační tabulky.
- **Tabulka stavů**
Aktivuje nebo deaktivuje linearizační tabulku.
- **alfa, beta, gama, C**
Zobrazuje se pouze tehdy, pokud **Typ = Vzorec**.
Přiřaďte odpovídající hodnoty parametrům vzorce na výpočet průtoku.
- **Maximální průtok**
Potvrďte hodnotu zobrazovanou pro maximální průtok profilu či přepadu nebo zadejte odpovídající hodnotu.

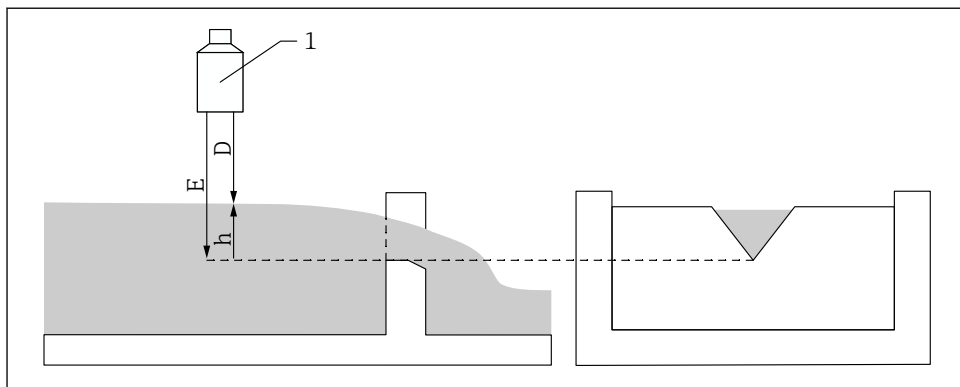
8.2.4 Soubor parametrů „Prázdná kalibrace“



A0035535

10 Prázdná kalibrace pro profil

- 1 Ultrazvukový senzor
- D Naměřená vzdálenost
- h Horní hladina vody
- E Prázdná kalibrace: „Prázdný E“



A0035536

11 Prázdná kalibrace pro přepady

1 Ultrazvukový senzor

D Naměřená vzdálenost

h Horní hladina vody

E Prázdná kalibrace: „Prázdný E“

Pohyb v menu

Základ. nastavení → Prázdná kalibrace

Parameter (parametr)

■ Prázdný E

- Pro profily: Specifikujte vzdálenost mezi membránou senzoru a dnem profilu v nejužším bodě.
- Pro přepady: Specifikujte vzdálenost mezi membránou senzoru a nejnižším bodem hřebenu přepadu.

■ Blokovací vzdálenost

Stanovuje blokovací vzdálenost BD senzoru.

8.2.5 Soubor parametrů „Průtok N“

Pohyb v menu

Základ. nastavení → Průtok N

Parameter (parametr)

■ Průtok N

Zobrazuje aktuálně měřený průtok Q pro účely ověření.

■ Hladina

Zobrazuje aktuálně měřenou hladinu h pro účely ověření.

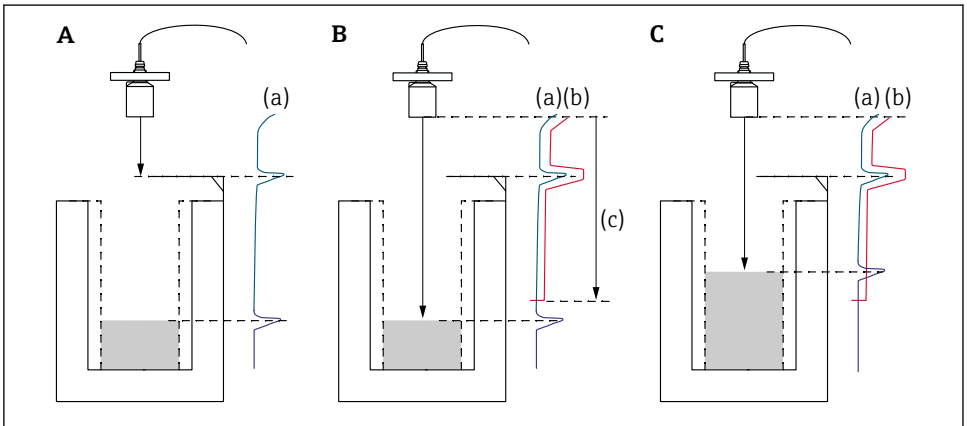
■ Vzdálenost

Zobrazuje aktuálně měřenou vzdálenost D pro účely ověření.

8.2.6 Soubor parametrů „Prověř hodnotu“



- Tento soubor parametrů spouští potlačování rušivých odrazů (mapování).
- Pro zaznamenání všech rušivých odrazů proveďte mapování při nejnižší možné hladině (ideálně v prázdném kanálu).
- Pokud není možné kanál během uvádění do provozu vyprázdnit, zaznamenejte předběžné mapování, když je kanál částečně naplněný. Mapování poté zopakujte, když hladina poprvé dosáhne přibližně 0 %.



A0035533

12 Princip funkce potlačení rušivých odrazů (mapování)

- A Křivka odrazů (a) obsahuje rušivé odrazy a odraz hladiny. Bez mapování by mohly být vyhodnoceny i rušivé odrazy.
- B Mapováním se vytvoří mapovací křivka (b). Ta potlačuje všechny odrazy, které leží uvnitř rozsahu mapování (c).
- C Poté jsou vyhodnocovány pouze odrazy, které jsou vyšší než mapovací křivka. Rušivý odraz leží pod mapovací křivkou, a proto se ignoruje (nevyhodnocuje).

Pohyb v menu

Základ. nastavení → Prověř hodnotu

Parameter (parametr)

■ **Vzdálenost**

Zobrazuje aktuálně měřenou vzdálenost D mezi membránou senzoru a povrchem kapaliny.

■ **Ověř vzdálenost**

Porovnejte zobrazovanou vzdálenost s aktuální hodnotou a zadejte výsledek porovnání. Na základě tohoto údaje přístroj automaticky určuje rozsah mapování.

■ **Vzdálenost = OK**

Zobrazovaná vzdálenost a aktuální vzdálenost souhlasí.

→ Pokračujte souborem parametrů **LVL N vzdál. mapa**.

■ **Vzdál. malá**

Zobrazovaná vzdálenost je menší než aktuální vzdálenost.

→ Pokračujte souborem parametrů **LVL N vzdál. mapa**.

■ **Vzdál. velká**

Zobrazovaná vzdálenost je větší než aktuální vzdálenost.

→ Mapování není možné.

→ Nastavení pro senzor N končí.

■ **Vzdál. neznámá**

Aktuální vzdálenost není známa.

→ Mapování není možné.

→ Nastavení pro senzor N končí.

■ **Manuálně**

Rozsah mapování se má definovat manuálně.

→ Pokračujte souborem parametrů **LVL N vzdál. mapa**.

8.2.7 Soubor parametrů „Mapování vzdálenosti“

Pohyb v menu

Základ. nastavení → Prověř hodnotu → Mapování vzdálenosti

Parameter (parametr)

■ Aktuál. vzdál

Zobrazuje aktuálně měřenou vzdálenost D mezi membránou senzoru a povrchem kapaliny.

■ Rozsah mapování

Specifikuje rozsah s počátkem od membrány senzoru, ve kterém se provádí mapování.

■ Pokud **Prověř vzdálenost = Vzdálenost = Ok** nebo **Vzdál. malá**:

Potvrďte předvolenou hodnotu.

■ Pokud **Prověř vzdálenost = Manuálně**:

Zadejte požadovaný rozsah mapování.

■ Start mapování

Zvolte **Ano** pro zahájení záznamu mapovací křivky.

→ Zobrazí se soubor parametrů **PRT N stav**.

→ Pokud je zobrazovaná vzdálenost stále příliš malá: Pokračujte v zaznamenávání mapovacích křivek, dokud nedojde ke shodě mezi zobrazovanou vzdáleností a skutečnou vzdáleností.

■ Stav

Specifikuje stav mapování:

■ Zapnout mapu

Mapovací křivka je zohledňována během vyhodnocení signálu.

■ Vypnout mapu

Mapovací křivka není zohledňována během vyhodnocení signálu, ale zůstává uložena v přístroji.

■ Vymazat mapu

Mapovací křivka se vymaže.



71580576

www.addresses.endress.com
