

Lyhyt käyttöopas Prosonic S FMU90 PROFIBUS DP

Ultraääni-mittausteknologia
Virtauskorkeusmittaus
1 tai 2 anturia

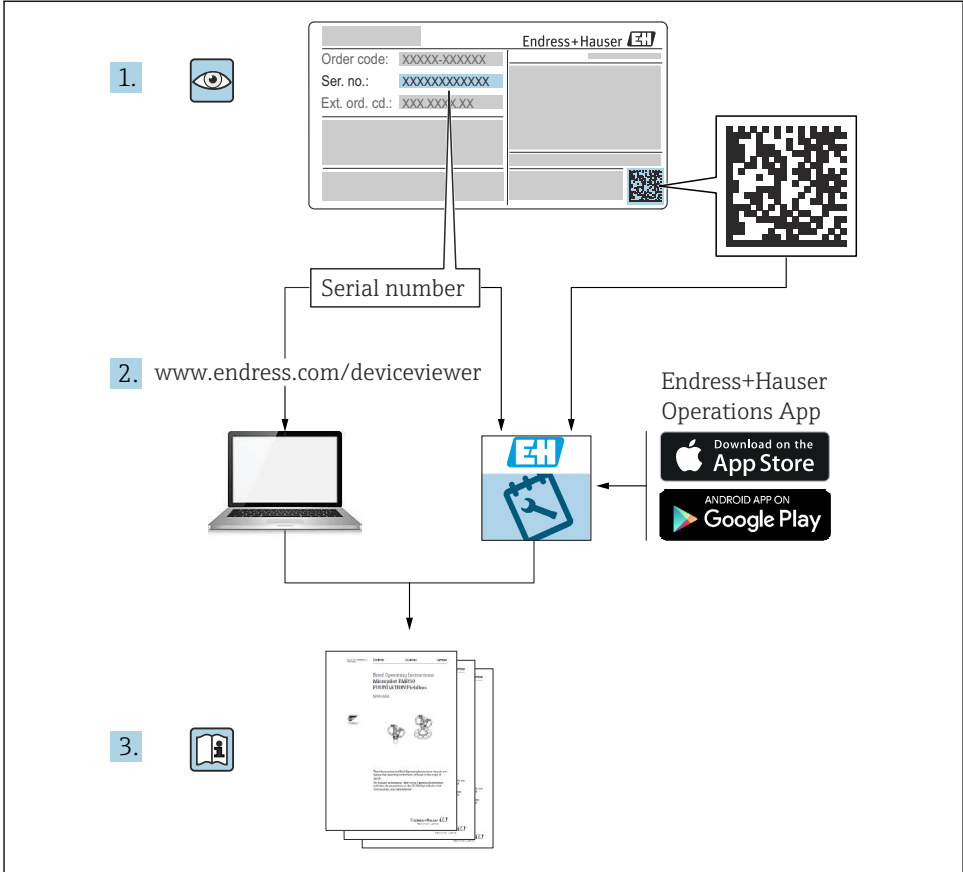


Tämä lyhyt käyttöopas on käyttöohjeiden suppea versio; se ei korvaa laitteeseen liittyviä käyttöohjeita.

Lisätietoja laitteesta saat käyttöohjeista ja muista asiakirjoista:
Saatavana kaikille laiteversioille seuraavilla yhteyksillä:

- Internet: www.endress.com/deviceviewer
- Älypuhelin/tabletti: *Endress+Hauserin käyttösovellus*

1 Liiteasiakirjat



A0023555

2 Tietoja tästä asiakirjasta

2.1 Symbolit

2.1.1 Turvallisuussymbolit

VAARA

Tämä symboli ilmoittaa vaarallisesta tilanteesta. Varoituksen huomiotta jättäminen voi aiheuttaa vakavia vammoja tai jopa kuoleman.

⚠ VAROITUS

Tämä symboli ilmoittaa vaarallisesta tilanteesta. Varoituksen huomiotta jättäminen voi aiheuttaa vakavia vammoja tai jopa kuoleman.

⚠ HUOMIO

Tämä symboli ilmoittaa vaarallisesta tilanteesta. Varoituksen huomiotta jättäminen voi aiheuttaa lieviä tai keskivaikeita vammoja.

HUOMAUTUS

Tämä symboli sisältää tietoja menettelytavoista ja muista asioista, jotka eivät aiheuta tapaturmavaaraa.

2.1.2 Tietyyntyyppisten tietojen ja kuvien symbolit

📄 Vihje

Ilmoittaa lisätiedoista



Asiakirjaviite



Kuvaviite



Ilmoitus tai yksittäinen vaihe, joka tulee huomioida

1, 2, 3

Toimintavaiheiden sarja

1, 2, 3, ...

Kohtien numerot

A, B, C, ...

Näkymät

3 Olellnaiset turvallisuusohjeet

3.1 Käyttötarkoitus

Prosonic S FMU90 on lähetin ultraääniantureille FDU90, FDU91, FDU91F, FDU92, FDU93 ja FDU95. Olemassa olevien asennusten tukemiseksi myös seuraavat anturit voidaan liittää: FDU80, FDU80F, FDU81, FDU81F, FDU82, FDU83, FDU84, FDU85, FDU86, FDU96.

3.2 Asennus, käyttöönotto ja käyttö

Laite on suunniteltu täyttämään huipputurvallisuusvaatimukset ja täyttää sovellettavat standardit ja EU-asetukset. Jos sitä kuitenkin käytetään väärin tai sovelluksiin, joihin sitä ei ole tarkoitettu, sovelluksiin liittyviä vaaroja voi ilmetä; esimerkiksi tuote voi ylivuotaa, jos asennus tai määritys on virheellinen. On välttämätöntä, että laitteen asennuksesta, liittämisestä sähköverkkoon, käyttöönotosta, käytöstä ja huollosta huolehtivat koulutetut, pätevät asiantuntijat, joilla on järjestelmäkäyttäjän lupa kyseisiin töihin. Teknisen henkilökunnan on luettava ja ymmärrettävä nämä käyttöohjeet, ja niitä on noudatettava.

Laitteelle saa tehdä muutos- ja korjaustöitä vain, jos niiden tekeminen on sallittu käyttöohjeessa.

3.3 Käyttöturvallisuus ja prosessiturvallisuus

Vaihtoehtoisiin valvontatoimenpiteisiin on ryhdyttävä laitteen käyttöturvallisuuden, konfiguroinnin aikaisen prosessiturvallisuuden, testaus- ja kunnossapitotyön varmistamiseksi.

3.3.1 Räjähdyksivaarallinen tila

Käytettäessä mittausjärjestelmää räjähdysvaarallisilla alueilla on noudatettava asianmukaisia kansallisia standardeja. Laitteen mukana toimitetaan erillinen "Ex-asiakirja", joka on näiden käyttöohjeiden oleellinen osa. Tässä lisädokumentaatiossa listattuja asennuserittelyjä, liitäntätietoja ja turvallisuusohjeita on noudatettava.

- Varmista, että tekninen henkilöstö on riittävän koulutettua.
- Mittauspisteen metrologiseen valvontaan ja turvallisuuteen liittyviä vaatimuksia on noudatettava.

Lähettimen saa asentaa ainoastaan sopiville alueille. Anturit, jotka on hyväksytty käytettäväksi räjähdysvaarallisissa tiloissa, voidaan liittää lähettimiin, joissa ei ole Ex-hyväksyntää.

VAROITUS

Räjähdyksivaara


- ▶ Älä kytke antureita FDU83, FDU84, FDU85 ja FDU86, joissa on ATEX-, FM- tai CSA-sertifikaatti Prosonic S -lähettimeen.

4 Tulotarkastus ja tuotteen tunnistus

4.1 Tulotarkastus

Tarkasta seuraava tulotarkastuksen yhteydessä:

- Ovatko saapumisilmoituksessa ja tuotteen tarrassa olevat tilauskoodit identtisiä?
- Ovatko tuotteet vauriottomia?
- Vastaavatko laitekilven tiedot saapumisilmoituksessa olevia tilaustietoja?
- Mikäli tarpeen (katso laitekilpi): ovatko turvallisuusohjeet (XA) mukana?

 Jos jokin näistä ehdoista ei päde, ota yhteyttä Endress+Hauserin myyntiin.

4.2 Tuotteen tunnistetiedot

Kenttälaite voidaan tunnistaa seuraavilla tavoilla:

- Laitekilven erittelyt
- Tilauskoodi ja sen purku lähetyslistassa
- Syötä laitekilven sarjanumero *W@M Device Vieweriin* (www.endress.com/deviceviewer): kaikki laitteen tiedot tulevat näyttöön.
- Syötä laitekilven sarjanumero *Endress+Hauserin käyttösovellukseen* tai skanna laitekilven 2-ulotteinen kuviokoodi (QR-koodi) *Endress+Hauserin käyttösovelluksella*: kaikki mittaustaitetta koskevat tiedot tulevat näyttöön.

4.3 Varastointi ja kuljetus

- Laite on pakattava siten, että se on suojassa iskuilta varastoinnin ja kuljetuksen ajan. Alkuperäinen pakkaus tarjoaa optimaalisen suojan.
- Sallittu varastointilämpötila: $-40 \dots +60 \text{ °C}$ ($-40 \dots 140 \text{ °F}$)

5 Asennus

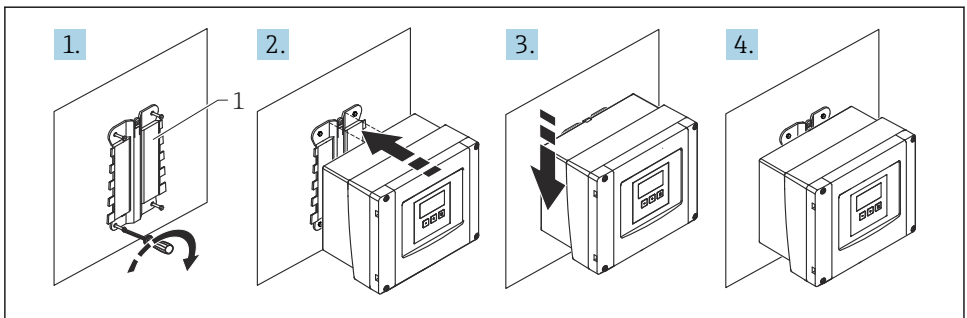
5.1 Polykarbonaattia olevan kenttäkotelon asentaminen

5.1.1 Asennuspaikka

- Varjoisa paikka, suojassa suoralta auringonvalolta. Käytä tarvittaessa sääsuojaa.
- Ulos asennettaessa käytä ylijännitesuojaa.
- Korkeus: asenna korkeuteen enintään 2 000 m (6 560 ft)MSL:n yläpuolelle
- Minimivälitys vasemmalle: 55 mm (2.17 in); kotelon kantta ei voi avata muuten.

5.1.2 Seinäasennus

- Mukana toimitettu kotelon kiinnikettä voidaan käyttää myös porauslevynä.
- Asenna kotelon kiinnike tasaiselle pinnalle, jotta se ei pääse kiertymään tai taipumaan.

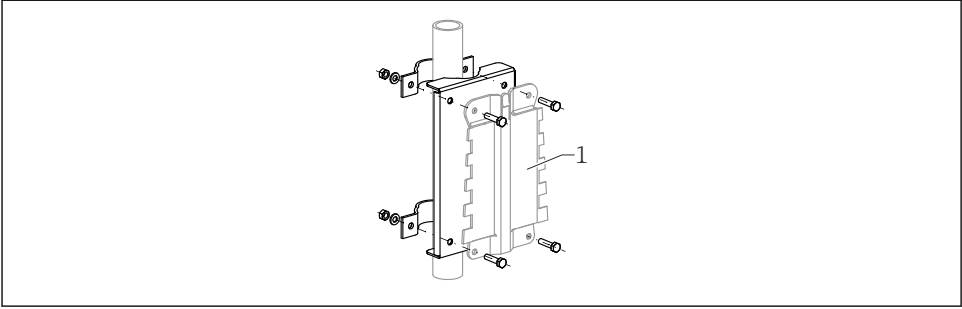


A0032558

1 Polykarbonaattiseinäkotelon asentaminen

1 Kotelon kiinnike (sisältyy)

5.1.3 Pylväsasennus



A0034923

2 Asennuslevy polykarbonaattikenttäkotelon asentamiseksi pylvääseen

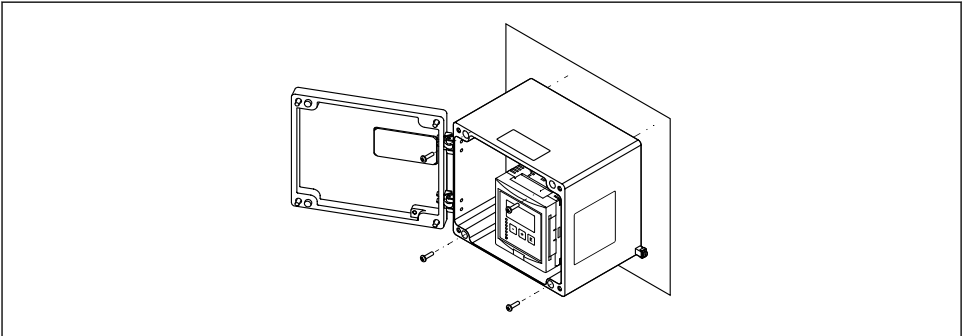
1 Kotelon kiinnike (sisältyy)

5.2 Alumiinisen kenttäkotelon asentaminen

5.2.1 Asennuspaikka

- Varjoisa paikka, suojassa suoralta auringonvalolta
- Ulos asennettaessa käytä ylijännitesuojaa
- Korkeus: asenna korkeuteen enintään 2 000 m (6 560 ft)MSL:n yläpuolelle
- Minimivällys vasemmalle: 55 mm (2.17 in); kotelon kantta ei voi avata muuten

5.2.2 Laitteen asentaminen



A0033331

3 Alumiiniseinäkotelon asentaminen

5.3 DIN-kiskoon kiinnitettävän kotelon asennus

5.3.1 Asennuspaikka

- Räjähdyksvaarallisten tilojen ulkopuolella oleva kaappi
- Riittäväälle etäisyydelle korkeajännitesähkökaapeleista, moottorikaapeleista, koskettimista tai taajuusmuuntajista
- Korkeus: asenna korkeuteen enintään 2 000 m (6 560 ft)MSL:n yläpuolelle
- Minimivälys vasemmalle: 10 mm (0.4 in); kotelon kantta ei voi avata muuten.

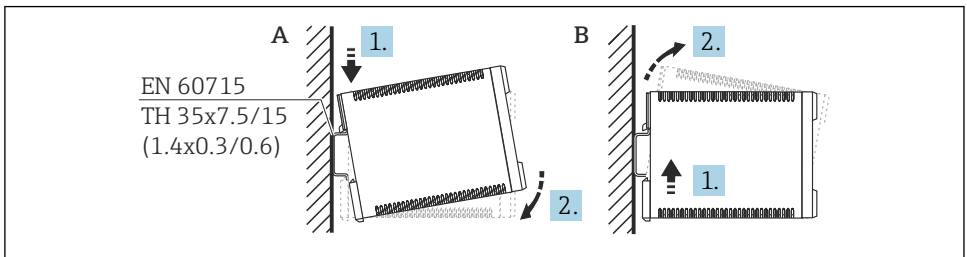
5.3.2 Laitteen asentaminen

VAROITUS

DIN-kiskoon kiinnitettävä kotelo on kotelointiluokan IP06 mukainen.

Jos kotelo on vaurioitunut jännitteisissä osissa on sähköiskuvaara.

- ▶ Asenna laite vakaaseen laitekaappiin.



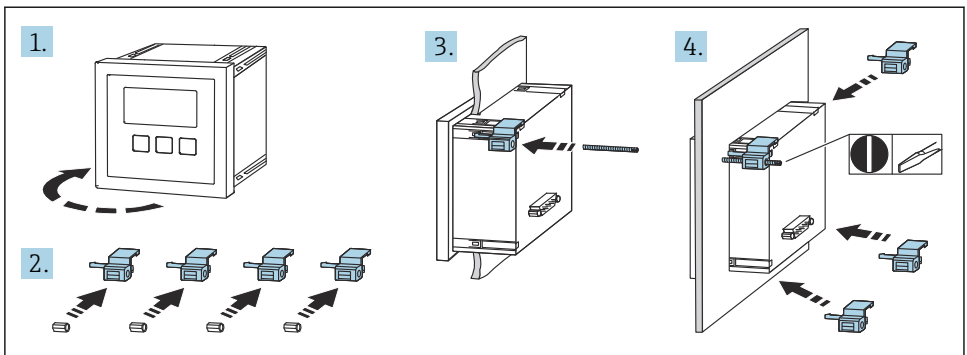
A0032559

4 DIN-kiskoon kiinnitettävän kotelon asennus/irrotus. Mittausyksikkö mm (in)

A Asennus

B Irrottaminen

5.4 Etänäytön ja käyttömoduulin asentaminen



A0032561

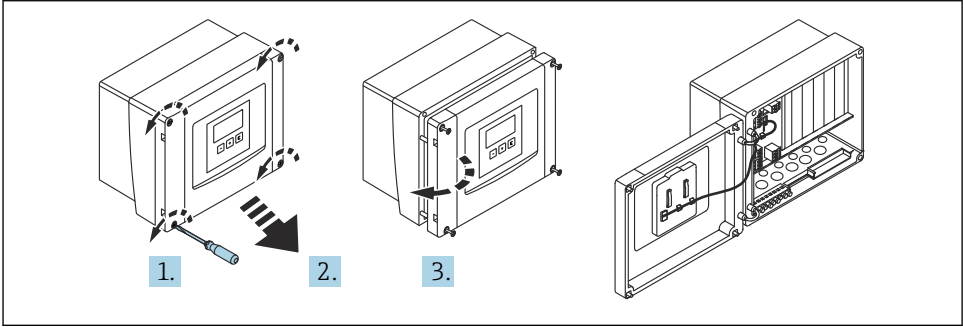
6 Sähköliitettä

6.1 Liitettävaatimukset

6.1.1 Kaapelierittely

- Johtimen poikkipinta-ala: 0.2 ... 2.5 mm² (26 ... 14 AWG)
- Johtimen holkin poikkileikkaus: 0.25 ... 2.5 mm² (24 ... 14 AWG)
- Vähimmäiskuurintapituus: 10 mm (0.39 in)

6.1.2 Polykarbonaattikenttäkotelo



A0034695

5 Pääsy polykarbonaattikenttäkotelo

Kaapelien läpiviennit

Esileikatut kaapelien läpivientiaukot kotelo

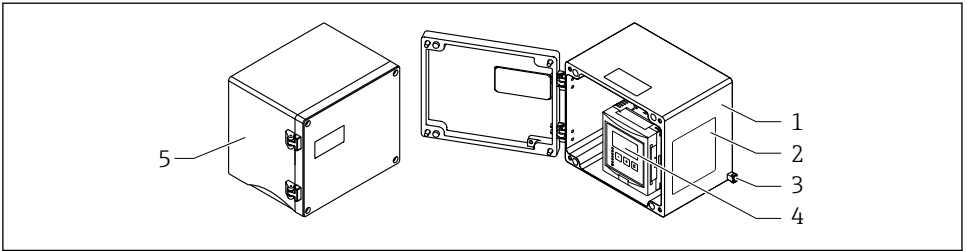
- M20x1.5 (10 aukkoa)
- M16x1.5 (5 aukkoa)
- M25x1.5 (1 aukko)

6.1.3 Alumiinikenttäkotelo

VAROITUS

Räjähdyssuojauksen varmistamiseksi:

- ▶ Varmista, että kaikki liittimet sijaitsevat kenttäkotelossa. (Poikkeus: suojamaadoituksen liitin kenttäkotelo
- ▶ Liitä kotelo paikalliseen maadoituspotentiaaliin (PML).
- ▶ Käytä kaapeleiden reitityksessä ainoastaan käyttöpaikan räjähdyssuojavaatimukset täyttäviä holkkitiivisteitä.



A0033256

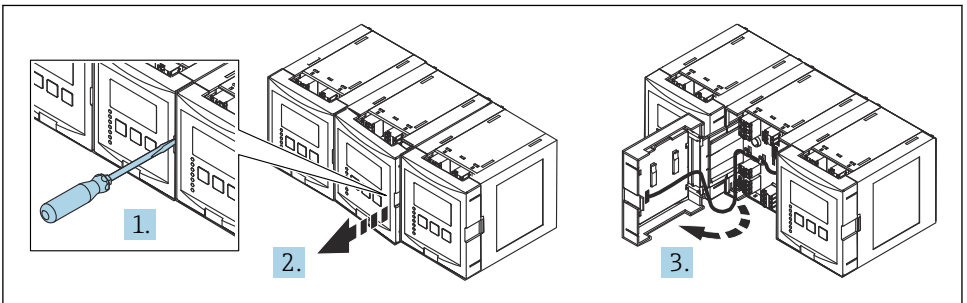
6 Pääsy liittinkoteloon alumiinisessa kenttäkotelossa

- 1 Alumiininen kenttäkotelo, avoin
- 2 Laitekilpi
- 3 Suojamaadoituksen liitin
- 4 Näyttö- ja käyttömoduuli
- 5 Alumiininen kenttäkotelo, suljettu

Kaapelien läpiviennit

- 12 M20x1.5 läpivientiaukkoa sijaitsevat kenttäkotelon pohjalla.
- Sähköliitännän muodostaminen: ohjaa kaapelit läpivientiaukoista ja koteloon. Sähköliitäntä luodaan sitten samalla tavalla kuin DIN-kiskokotelossa.

6.1.4 DIN-kiskokotelon kytkentärasia



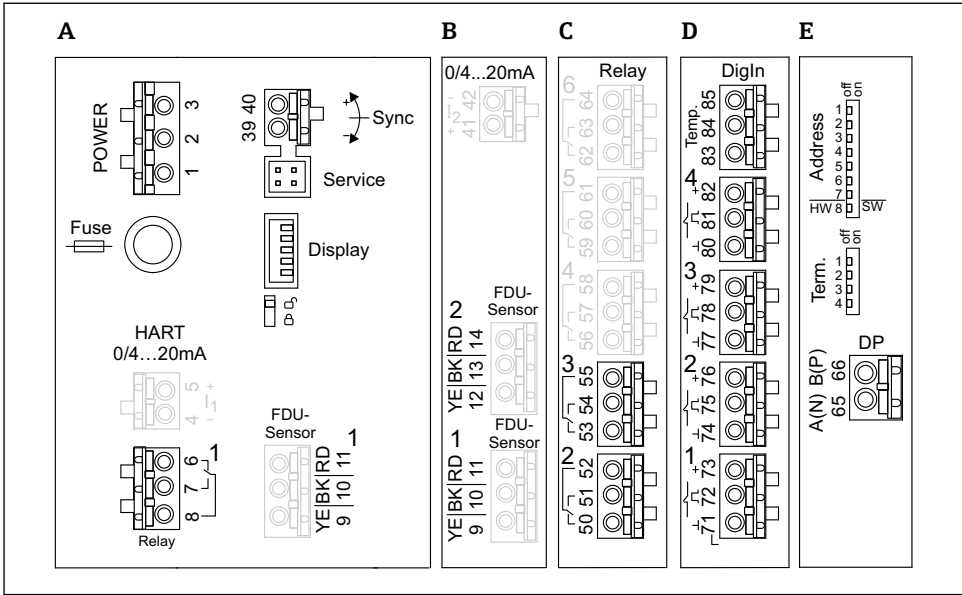
A0034898

6.2 Liitinjärjestys

6.2.1 Liittimen tyyppi

Prosonic S:ssä on pistokkeelliset jousiliittimet. Kiinteät liittimet tai joustavat liittimet, joissa on päätehylysyt, voidaan asentaa suoraan liittimeen käyttämättä vipua, ja ne muodostavat kontaktin automaattisesti.

6.2.2 Liitinalueet



A0034899

7 Prosonic S:n liittimet (harmaina näytettävät liittimet eivät ole käytettävissä kaikissa laiteversioissa)

- A Perusliitinalue; löytyy kaikista laiteversioista
- B Lisävarusteinen liitinalue kahdelle anturille
- C Lisävarusteinen liitinalue enintään viidelle releelle
- D Lisävarusteinen liitinalue enintään neljälle ulkoiselle kytkimelle ja yhdelle ulkoiselle lämpötila-anturille
- E Lisävarusteinen liitinalue PROFIBUS DP:lle

6.2.3 Virransyötön liittimet (AC-versio)

Liittinalue A

- Liitin 1: L (90 ... 253 V_{AC})
- Liitin 2: N
- Liitin 3: potentiaalintasaus
- Sulake: 400 mA T

6.2.4 Virransyötön liittimet (DC-versio)

Liittinalue A

- Liitin 1: L+ (10.5 ... 32 V_{DC})
- Liitin 2: L-
- Liitin 3: potentiaalintasaus
- Sulake: 2AT

6.2.5 Liittimet releille

Liittinalue A

Liittimet 6, 7, 8: rele 1

Liittinalue C

- Liittimet 50, 51, 52: rele 2
- Liittimet 53, 54, 55: rele 3
- Liittimet 56, 57, 58: rele 4
- Liittimet 59, 60, 61: rele 5
- Liittimet 62, 63, 64: rele 6

6.2.6 Pinnankorkeuksien tuloliittimet

Liittinalue A

Anturi 1 (laiteversioille, joissa on yhden anturin tulo)

- Liitin 9: keltainen anturijohto
- Liitin 10: musta anturijohto (kaapelisuojaus)
- Liitin 11: punainen anturijohto

Liittinalue B

- Anturi 1 (laiteversiolle, jossa on kaksi anturituloa)
 - Liitin 9: keltainen anturijohto
 - Liitin 10: musta anturijohto (kaapelisuojaus)
 - Liitin 11: punainen anturijohto
- Anturi 2 (laiteversiolle, jossa on kaksi anturituloa)
 - Liitin 12: keltainen anturijohto
 - Liitin 13: musta anturijohto (kaapelisuojaus)
 - Liitin 14: punainen anturijohto

6.2.7 Liittimet synkronointiin

Liittinalue A

Liittimet 39, 40: useiden Prosonic S -lähettimien synkronointi

6.2.8 Liittimet PROFIBUS DP:lle

Liitinalue E

- Liitin 65: PROFIBUS A (RxT/TxD - N)
- Liitin 66: PROFIBUS B (RxT/TxD - P)

6.2.9 Kytkimen tulojen liittimet

Liitinalue D

- Liittimet 71, 72, 73: ulkoinen kytkin 1
- Liittimet 74, 75, 76: ulkoinen kytkin 2
- Liittimet 77, 78, 79: ulkoinen kytkin 3
- Liittimet 80, 81, 82: ulkoinen kytkin 4

6.2.10 Liittimet lämpötilatulolle

Liitinalue D

Liittimet 83, 84, 85:

- Pt100
- Omnigrad S TR61 (Endress+ Hauser)

6.2.11 Muut elementit liitinalueilla

Liitinalue A

■ **Display**

Näytön liitäntä tai erillisnäyttö ja käyttömoduuli

■ **Service**

Huoltoliittymä; PC:n/kannettavan tietokoneen liittäminen Commubox FXA291:n avulla

■

Kirjoitussuojauskytkin: lukitsee laitteen estäen konfiguraation muutokset.

6.3 Erityiset kytkentäohjeet

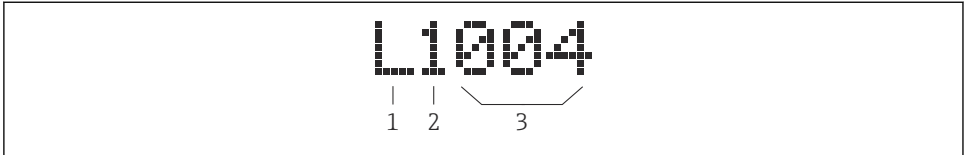
Katso laitteen käyttöohjeista yksittäisten liittimien erikoisliitäntäohjeet.


7 Käyttövaihtoehdot

7.1 Käyttövalikon rakenne ja toiminta

7.1.1 Alavalikot ja parametrisarjat

Yhteen kuuluvat parametrit on ryhmitetty käyttövalikon yhteen parametrisarjaan. Kukin parametrisarja tunnustetaan viisinumeroisesta koodista.




 8 Parametrisarjojen tunnistaminen:



- 1 Alavalikko
- 2 Liittyvän tulon tai lähdön numero (monikanavaiset laitteet)
- 3 Parametrisarjan numero alavalikossa

7.1.2 Parametrityypit

Vain luku -parametrit

- Symboli: 
- Ei voi muokata.

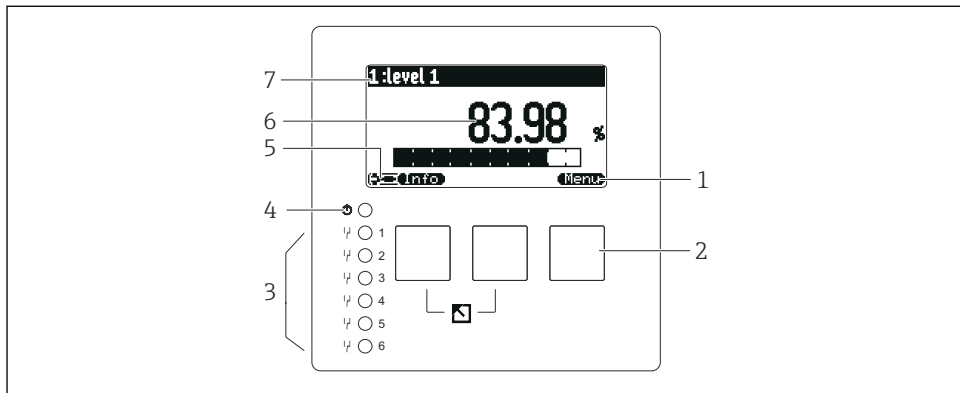
Muokattavat parametrit

- Symboli: 
- Voidaan avata muokkausta varten painamalla .

7.2 Pääsy käyttövalikkoon paikallisen näytön välityksellä

7.2.1 Näyttö- ja käyttöelementit

Näytön ja käyttömoduulin elementit








A0034921

- 1 Näyttöpainikkeen symbolit
- 2 Painikkeet
- 3 Releen kytkentätiloja osoittavat valoa lähettävät diodit
- 4 Toiminnallisen tilan osoituksen LED
- 5 Näyttösymboli
- 6 Yksikön parametriarvo (tässä: ensisijainen arvo)
- 7 Näytetyn parametrin nimi

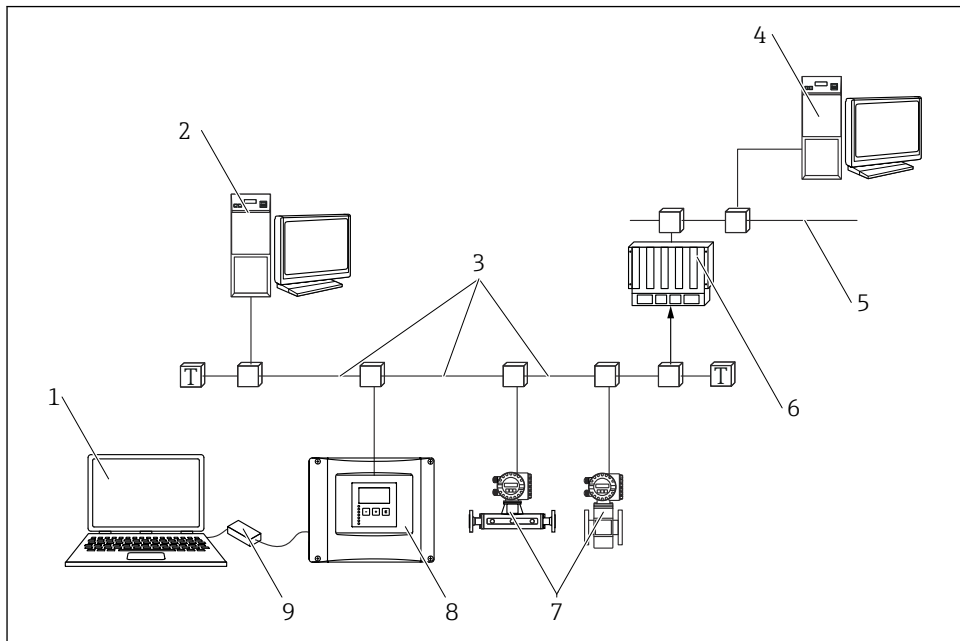
Painikkeet (näyttöpainikkeen käyttö)

Nykyinen painike toiminto on osoitettu näyttöpainikesymbolein painikkeen yläpuolella.

- Siirtää valintapalkkia alaspäin valintalistassa.
- Siirtää valintapalkkia ylöspäin valintalistassa.
- - Avaa valitun alavalikon, parametrisarjan tai parametrin.
 - Vahvistaa muokatun parametriarvon.
- Siirtyy alavalikossa edelliseen parametrisarjaan.
- Siirtyy alavalikossa seuraavaan parametrisarjaan.
- Valitsee valintalistan vaihtoehdon, joka on sillä hetkellä merkittynä valintapalkilla.
- Nostaa alfanumeerisen parametrin valittuna olevaa lukua.

-  Laskee alfanumeerisen parametrin valittuna olevaa lukua.
- 
 - Avaa sillä hetkellä havaittujen virheiden listan.
 - Jos varoitus on esillä, symboli vilkkuu.
 - Jos hälytys on esillä, symboli tulee näyttöön jatkuvana.
-  Näyttää mitattujen arvojen seuraavan sivun (saatavana vain, jos mitattuja arvoja on määritetty useita sivuja; katso valikko "Display").
-  Avaa valikko "Shortcut", joka sisältää tärkeimmät vain luku -parametrit.
-  Avaa päävalikko, josta pääset **kaikkiin** laiteparametreihin.

7.3 Pääsy käyttövalikkoon PROFIBUS DP:llä



A0034692

9 Työmenetelmä, PROFIBUS DP

- 1 Tietokone, jossa DeviceCare/FieldCare
- 2 Tietokone, jossa DeviceCare/FieldCare
- 3 PROFIBUS DP
- 4 Tietokone, jossa DeviceCare/FieldCare
- 5 Ethernet
- 6 PLC
- 7 Kenttälaitteet
- 8 Prosonic S -lähetin
- 9 Commubox FXA291

8 Käyttöönotto

8.1 Laitteen kytkeminen päälle

Konfiguroitavat parametrit, kun laite kytketään ensimmäisen kerran päälle

- **Language**
Valitse näyttökieli.
- **Distance unit**
Valitse pituusyksikkö, jolla etäisyyttä mitataan.
- **Temperature unit**
Valitse anturin lämpötilan yksikkö.
- **Operating mode**
Mahdolliset vaihtoehdot riippuvat laiteversiosta ja asennusympäristöstä.
- **Controls**
Valitse, täytyykö pumpun ohjaus tai haralaitteen ohjaus määrittää.

8.2 Laitteen konfigurointi

8.2.1 Siirtyminen valikkoon "Basic setup"

Käyttötila: "Level+flow" tai "Flow"

Flow → Flow → Flow N → Basic setup

Käyttötila: "Flow+backwater detection"

Flow → Flow 1 +backwater → Flow → Basic setup

8.2.2 Parametrisarja "Sensor selection"

Navigointi

Basic setup → Sensor selection

Parametri

- **Input**
Määritä anturi kanavaan.
- **Sensor selection**
Määritä anturityyppi.
Valitse **Automatic**-vaihtoehto FDU9x-antureille.
Valitse **Manual**-vaihtoehto FDU8x-antureille.
- **Detected**
Näytä vain, jos **Sensor selection** = **Automatic**
Näyttää havaitun anturityypin automaattisesti.

8.2.3 Parametrisarja "Linearization"

Linearisoinnin tarkoitus

Laskea virtaus Q mitatusta tuloputken tasosta h.

Navigointi

Basic setup → Linearization

Parametri

■ Type

- Vaihtoehto "Flume/weir"
Valitse tämä vaihtoehto, kun haluat käyttää esiohjelmoitua linearisointikäyrää.
- Vaihtoehto "Table"
Valitse tämä vaihtoehto, kun haluat syöttää haluamasi linearisointitaulukon.
- Vaihtoehto "Formula"
Valitse tämä vaihtoehto, kun haluat käyttää kaavaa: $Q = C (h^\alpha + \gamma h^\beta)$

■ Flow unit

Määritä linearisointiarvon yksikkö.

■ Curve

Näkyvää vain, jos **Type** = **Flume/weir**.

Määritä kanavan tai padon muoto ensimmäisessä vaiheessa.

Määritä sitten kanavan tai padon koko seuraavassa vaiheessa.

■ Width

Näkyvää vain, jos **Type** = **Rectangular weir**, **NFX** tai **Trapezoidal weir**

Valitse padon leveys.

■ Edit

Näytetään vain, jos **Type** = **Table**.

Avaa **Edit**-parametri, joka on tarkoitettu syötettäväksi linearisointitaulukkoon.

■ Status table

Aktivoi tai deaktivoi linearisointitaulukon.

■ alpha, beta, gamma, C

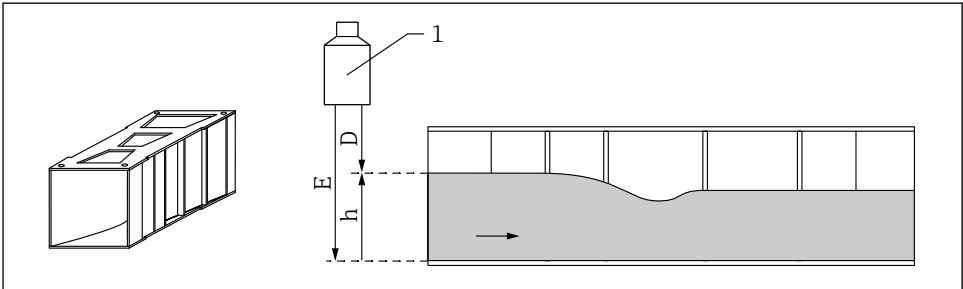
Näkyvää vain, jos **Type** = **Formula**.

Määritä virtauskaavan parametreille sopivat arvot.

■ Maximum flow

Vahvista näytössä näkyvä arvo kanavan tai padon maksimivirtaukselle tai syötä sopiva arvo.

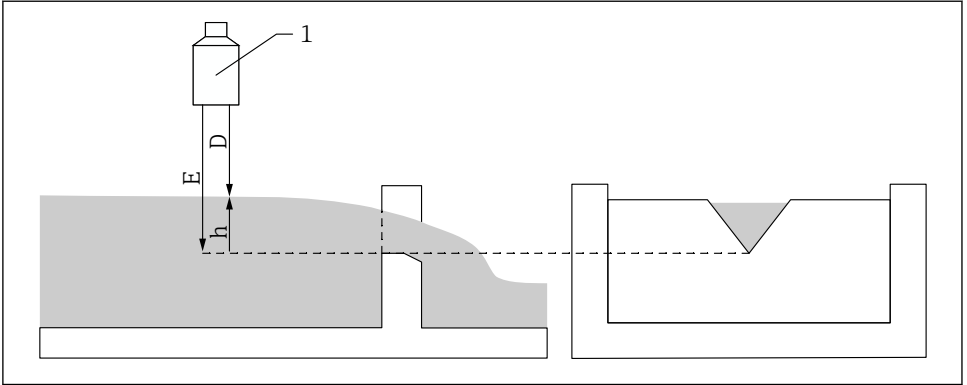
8.2.4 Parametrisarja "Empty calibration"



A0035535

■ 10 Kanavan kalibroinnin tyhjentäminen

- 1 Ultraäänianturi
- D Mitattu etäisyys
- h Veden ylin pinnankorkeus
- E Kalibroinnin tyhjentäminen: "Empty E"



A0035536

11 Patojen kalibroinnin tyhjentäminen

- 1 Ultraäänianturi
- D Mitattu etäisyys
- h Veden ylin pinnankorkeus
- E Kalibroinnin tyhjentäminen: "Empty E"

Navigointi

Basic setup → Empty calibration

Parametri

- **Empty E**
 - Kanavat: määritä etäisyys anturikalvon ja kanavan lattian välillä kapeimmasta kohdasta.
 - Padot: määritä etäisyys anturikalvon ja padon harjan matalimman kohdan välillä.
- **Blocking distance**
Osoittaa anturin lukitusetäisyyden BD.

8.2.5 Parametrisarja "Flow N"

Navigointi

Basic setup → Flow N

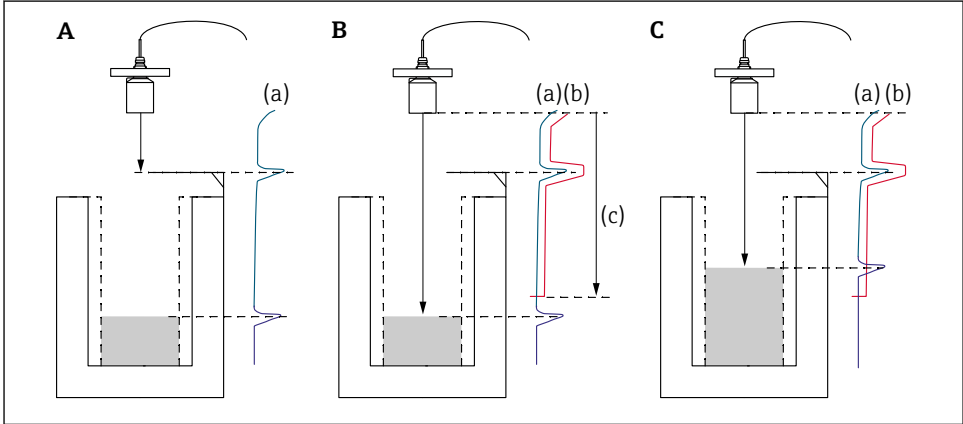
Parametri

- **Flow N**
Näyttää sillä hetkellä verifiointia varten mitatun virtaus $Q:n$.
- **Level**
Näyttää sillä hetkellä verifiointia varten mitatun pinnankorkeus $h:n$.
- **Distance**
Näyttää sillä hetkellä verifiointia varten mitatun etäisyyden D .

8.2.6 Parametrisetus "Check value"



- Tämä parametrisarja käynnistää häiriökaiun vaimennuksen (mapping).
- Kaikkien häiriökaiujen tallentamiseksi suoritetaan kartoitus mahdollisimman alhaisella pinnankorkeudella (ihanteellisesti tyhjässä kanavassa).
- Mikäli ei ole mahdollista tyhjentää kanavaa käyttöönoton ajaksi, tallennetaan esikartoitus, kun kanava on osittain täynnä. Toista kartoitus, kun pinnankorkeus saavuttaa noin 0 %:n rajan ensimmäistä kertaa.



A0035533

12 Häiriökaiujen poistamistoiminnon (kartoitus) toimintaperiaate

- A Kaiun käyrä (a) sisältää häiriökaiun ja pinnankorkeuden kaiun. Ilman kartoitusta myös häiriökaiku saatettaisiin arvioida.
- B Kartoitus aikaansaa kartoituskäyrän (b). Tämä poistaa kaikki kaiut, jotka ovat kartoitusalueen (c) sisällä.
- C Jälkeenpäin vain kaiut, jotka ovat korkeampia kuin kartoituskäyrä, arvioidaan. Häiriökaiku on alle kartoituskäyrän ja jätetään siksi huomiotta (ei arvioitu).

Navigointi

Basic setup → Check value

Parametri

■ Distance

Näyttää nykyisen mitatun etäisyyden D anturikalvon ja nesteen pinnan välillä.

■ Check distance

Vertaa näyttöön tulevaa etäisyyttä todelliseen arvoon ja syötä vertailun tulos. Laite määrittää kartoitusalueen automaattisesti syötön perusteella.

■ Distance = ok

Näyttöön tuleva etäisyys ja todellinen etäisyys vastaavat toisiaan.

→ Jatka parametriasetuksella **LVL N dist. map.**

■ Dist. too small

Näyttöön tuleva etäisyys on pienempi kuin todellinen etäisyys.

→ Jatka parametriasetuksella **LVL N dist. map.**

■ Dist. too big

Näyttöön tuleva etäisyys on suurempi kuin todellinen etäisyys.

→ Kartoitus ei ole mahdollista.

→ Asetus anturille N päättyy.

■ Dist. unknown

Todellinen etäisyys on tuntematon.

→ Kartoitus ei ole mahdollista.

→ Asetus anturille N päättyy.

■ Manual

Kartoitusalue on määritettävä manuaalisesti.

→ Jatka parametriasetuksella **LVL N dist. map.**

8.2.7 Parametrisarja "Distance mapping"

Navigointi

Basic setup → Check value → Distance mapping

Parametri

■ Actual distance

Näyttää nykyisen mitatun etäisyyden D anturikalvon ja nesteen pinnan välillä.

■ Range of mapping

Määrittää alueen siitä anturikalvosta, jossa kartoitus suoritetaan.

■ Jos **Check distance = Distance = Ok** tai **Dist. too small**:

Vahvista esiasetettu arvo.

■ Jos **Check distance = Manual**:

Syötä haluttu kartoitusalue.

■ Start mapping

Valitse **Yes** aloittaaksesi kartoituskäyrän tallennuksen.

→ Parametrisarja **Flow N status** ilmestyy näkyviin.

→ Jos näyttöön tuleva etäisyys on liian pieni: säilytä kartoituskäyrien tallennus, kunnes mitattu etäisyys ja todellinen etäisyys vastaavat toisiaan.

■ Status

Määrittää kartoituksen tilan:

■ Enable map

Kartoitusarvo huomioidaan signaaliarvioinnin aikana.

■ Disable map

Kartoituskäyrää ei huomioida signaaliarvioinnin aikana, mutta se jää tallennetuksi laitteeseen.

■ Delete map

Kartoituskäyrä poistetaan.



71580477

www.addresses.endress.com
