

Kort betjeningsvejledning

Prosonic S FMU95

PROFIBUS DP

Ultralydsmåleteknologi
Niveaumåling
5 eller 10 sensorer



Denne vejledning er en kort betjeningsvejledning, og den erstatter ikke den betjeningsvejledning, der fulgte med instrumentet.

Der kan findes yderligere oplysninger om instrumentet i betjeningsvejledningen og den øvrige dokumentation:
Fås til alle instrumentversioner via:

- Internet: www.endress.com/deviceviewer
- Smartphone/tablet: *Endress+Hauser Operations-app*

1 Medfølgende dokumentation



A0023555

2 Om dette dokument

2.1 Symboler

2.1.1 Sikkerhedssymboler



Dette symbol gør dig opmærksom på en farlig situation. Der sker dødsfald eller alvorlig personskade, hvis denne situation ikke undgås.

⚠ ADVARSEL

Dette symbol gør dig opmærksom på en farlig situation. Der kan forekomme dødsfald eller alvorlig personskade, hvis denne situation ikke undgås.

⚠ FORSIGTIG

Dette symbol gør dig opmærksom på en farlig situation. Der kan forekomme mindre eller mellemstor personskade, hvis denne situation ikke undgås.

BEMÆRK

Dette symbol angiver oplysninger om procedurer og andre fakta, der ikke medfører personskade.

2.1.2 Symboler for bestemte typer oplysninger og grafik

ℹ Tip

Angiver yderligere oplysninger



Reference til dokumentation



Reference til figur



Information eller individuelle trin, der skal følges

1, 2, 3

Serie af trin

1, 2, 3, ...

Delnumre

A, B, C, ...

Visninger

3 Grundlæggende sikkerhedsanvisninger

3.1 Tilsigtet brug

Prosonic S FMU95 er en transmitter til ultralydssensorerne FDU90, FDU91, FDU91F, FDU92, FDU93 og FDU95. Til understøttelse af eksisterende installationer kan følgende sensorer også tilsluttes: FDU80, FDU80F, FDU81, FDU81F, FDU82, FDU83, FDU84, FDU85, FDU86, FDU96.

3.2 Installation, ibrugtagning og betjening

Instrumentet er designet med henblik på at opfylde de gældende sikkerhedskrav og overholder de relevante standarder og EU-bestemmelser. Hvis instrumentet bruges forkert eller anvendes til andet end det tilsigtede formål, er der dog risiko for, at der opstår farer i forbindelse med anvendelsen, f.eks. produktoverløb pga. forkert installation eller konfiguration. Installation, elektrisk tilslutning, ibrugtagning og vedligeholdelse af målesystemet må derfor kun foretages af fagfolk, der er godkendt til sådant arbejde af systembrugeren. Teknisk personale skal have læst og forstået denne betjeningsvejledning og

skal følge den. Ændringer og reparationer af instrumentet må kun foretages, hvis de udtrykkeligt er tilladt i betjeningsvejledningen.

3.3 Driftssikkerhed og processikkerhed

Der skal træffes alternative foranstaltninger til overvågning for at sikre drifts- og processikkerheden under konfigurations-, test- og vedligeholdelsesarbejde på enheden.

3.3.1 Farligt område

Ved brug af måleinstrumentet i farlige områder skal de relevante standarder for landet overholdes. Med instrumentet følger separat "Ex-dokumentation". Den udgør en uadskillelig del af denne betjeningsvejledning. De installationsanvisninger, tilslutningsdata og sikkerhedsanvisninger, der er angivet i denne supplerende dokumentation, skal overholdes.

- Sørg for, at det tekniske personale er tilstrækkeligt uddannet.
- Sørg for, at de metrologiske og sikkerhedsrelaterede krav til målepunktet overholdes.

Transmitteren må kun monteres i egnede områder. Sensorer med godkendelse til farlige områder kan være tilsluttet transmittere, der ikke har Ex-godkendelse.

ADVARSEL

Eksplisionsfare

- ▶ Undgå at slutte FDU83-, FDU84-, FDU85- og FDU86-sensorer med et ATEX-, FM- eller CSA-certifikat til Prosonic S-transmitteren.

4 Modtagelse og produktidentifikation

4.1 Modtagelse

Kontroller følgende ved modtagelse:

- Er ordrekoderne på følgesedlen og produktmærket identiske?
- Er produkterne ubeskadigede?
- Stemmer dataene på typeskiltet overens med bestillingsoplysningerne på følgesedlen?
- Eventuelt (se typeskiltet): Medfølger sikkerhedsanvisningerne (XA)?

 Hvis et af disse kriterier ikke er opfyldt, skal du kontakte dit Endress+Hauser-salgscenter.

4.2 Produktidentifikation

Måleinstrumentet kan identificeres på følgende måder:

- Specifikationer på typeskilt
- Ordrekode med specifikation af instrumentets egenskaber på følgesedlen
- Indtast serienummeret fra typeskiltet i *W@M Device Viewer* (www.endress.com/deviceviewer): Alle oplysningerne om instrumentet vises.
- Indtast serienummeret på typeskiltet i *Endress+Hauser Operations-app*, eller scan 2-D-matrixkoden (QR-kode) på typeskiltet med *Endress+Hauser Operations-app*: Alle oplysningerne for måleinstrumentet vises.

4.3 Opbevaring og transport

- Pak instrumentet, så det er beskyttet mod støv i forbindelse med opbevaring og transport. Den originale emballage giver optimal beskyttelse.
- Tilladt opbevaringstemperatur: -40 til $+60$ °C (-40 til 140 °F)

5 Montering

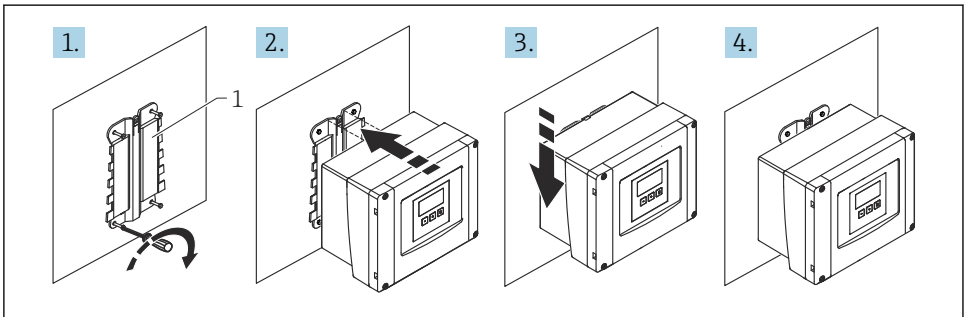
5.1 Montering af polykarbonatfelthuset

5.1.1 Monteringsplacering

- Placering i skygge, beskyttet mod direkte sollys. Brug om nødvendigt vejrbeskyttelsesafsikring.
- Brug en overspændingssikring ved montering udendørs.
- Højde: Installer i en maksimumhøjde på 2 000 m (6 560 ft) over MSL
- Minimumafstand til venstre: 55 mm (2.17 in); ellers kan husets dæksel ikke åbnes.

5.1.2 Vægmontering

- Det medfølgende husbeslag kan også bruges som boreskabelon.
- Monter husbeslaget på en plan overflade, så det ikke kan blive forvredet eller bukket.

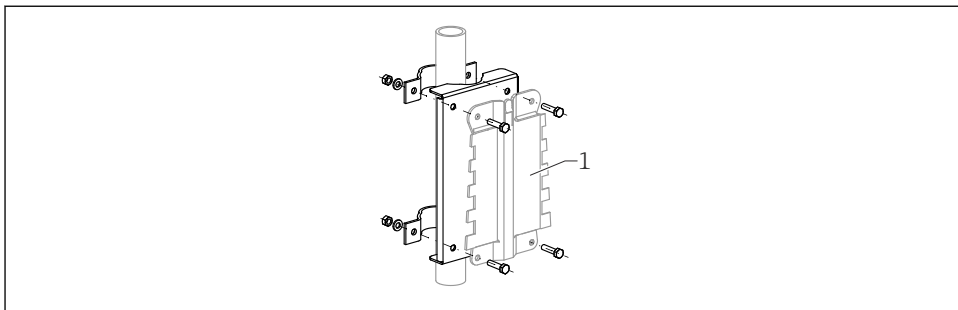


A0032558

 1 Vægmonteret polykarbonatfelthus

1 Husbeslag (medfølger)

5.1.3 Efter montering



A0034923

2 Monteringsplade til montering af polykarbonatfelthuset på en stolpe

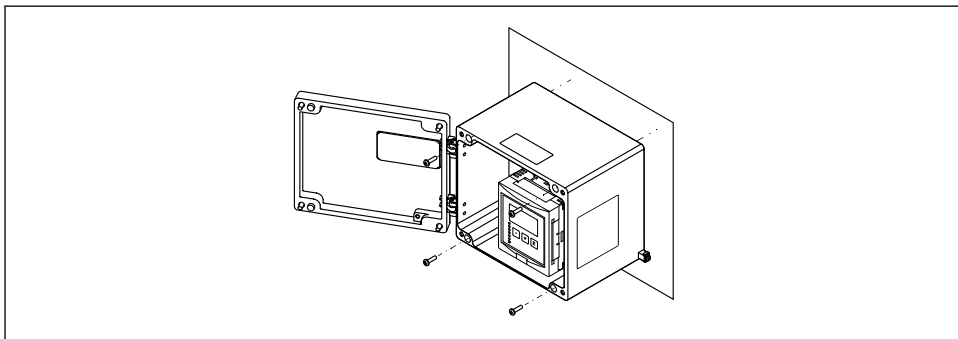
1 Husbeslag (medfølger)

5.2 Montering af aluminiumfelthuset

5.2.1 Monteringsplacering

- Placering i skygge, beskyttet mod direkte sollys
- Brug en overspændingssikring ved montering udendørs
- Højde: Installer i en maksimumhøjde på 2 000 m (6 560 ft) over MSL
- Minimumafstand til venstre: 55 mm (2.17 in); ellers kan husets dæksel ikke åbnes

5.2.2 Montering af instrumentet



A0033331

3 Vægmonteret aluminiumfelthus

5.3 Montering af DIN-skinnehuset

5.3.1 Monteringsplacering

- I et kabinet uden for farlige områder
- Ved tilstrækkelig afstand fra elektriske højspændingskabler, motorkabler, kontakter eller frekvensomformere
- Højde: Installer i en maksimumhøjde på 2 000 m (6 560 ft) over MSL
- Minimumafstand til venstre: 10 mm (0.4 in); ellers kan husets dæksel ikke åbnes.

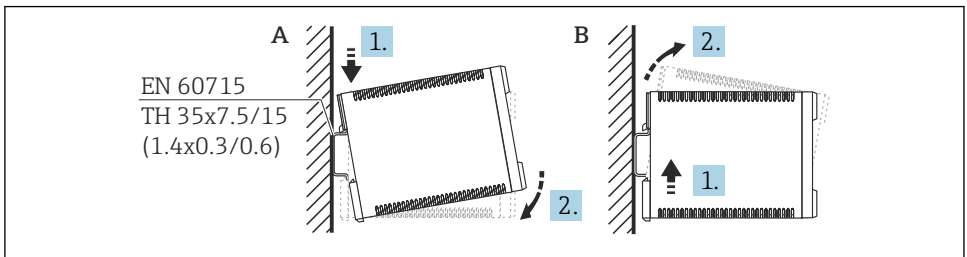
5.3.2 Montering af instrumentet

⚠ ADVARSEL

DIN-skinnehuset overholder beskyttelsesklasse IP06.

Hvis huset er beskadiget, er der risiko for elektrisk stød ved strømførende dele.

- ▶ Installer instrumentet i et stabilt kabinet.



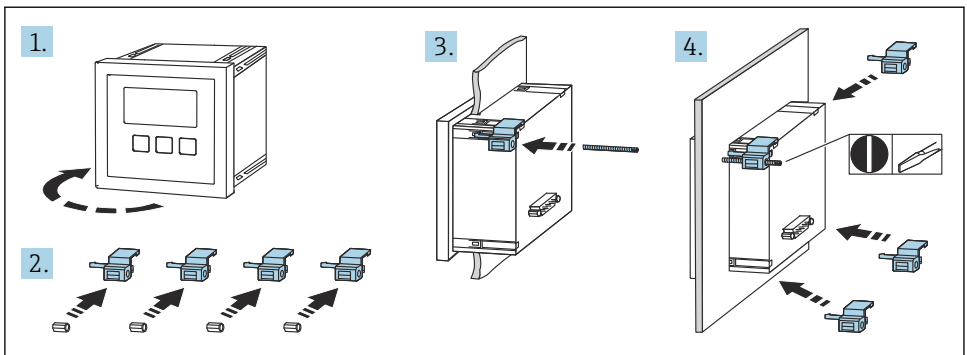
A0032559

4 Montering/demontering af DIN-skinnehuset. Måleenhed mm (in)

A Montering

B Demontering

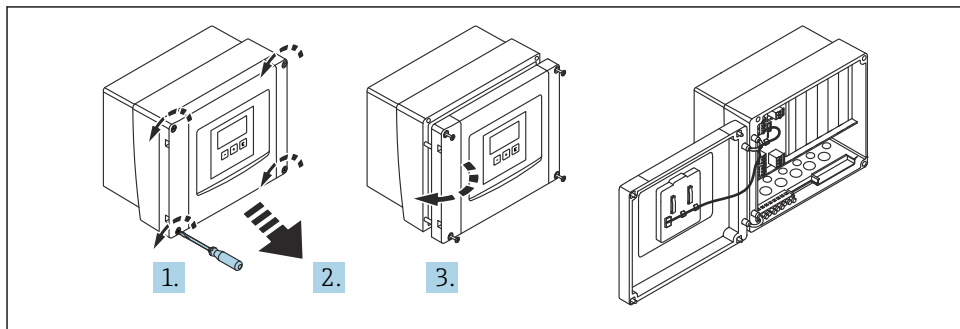
5.4 Montering af fjerndisplayet og driftsmodulet



A0032561

6 Elektrisk tilslutning

6.1 Polykarbonatfelthusets klemmerum



A0034895

5 Adgang til klemmerummet i polykarbonatfelthuset

Kabelindgange

Forudskårede åbninger i bunden af huset for følgende kabelindgange:

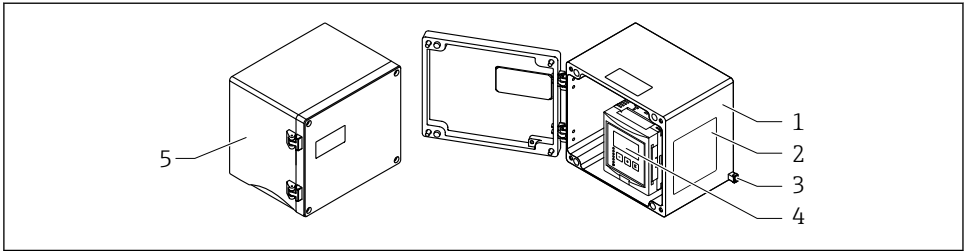
- M20x1,5 (10 åbninger)
- M16x1,5 (5 åbninger)
- M25x1,5 (1 åbning)

6.2 Aluminiumfelthusets klemmerum

⚠ ADVARSEL

For at sikre eksplosionsbeskyttelse:

- ▶ Tjek, at alle klemmerne er placeret i felthuset. (Undtagelse: klemme til beskyttende jord på ydersiden af felthuset).
- ▶ Slut huset til det lokale jordpotentiale (PML).
- ▶ Ved føring af kablerne må der kun bruges kabelforskrutninger, som opfylder kravene til eksplosionsbeskyttelse på betjeningsstedet.



A0033256

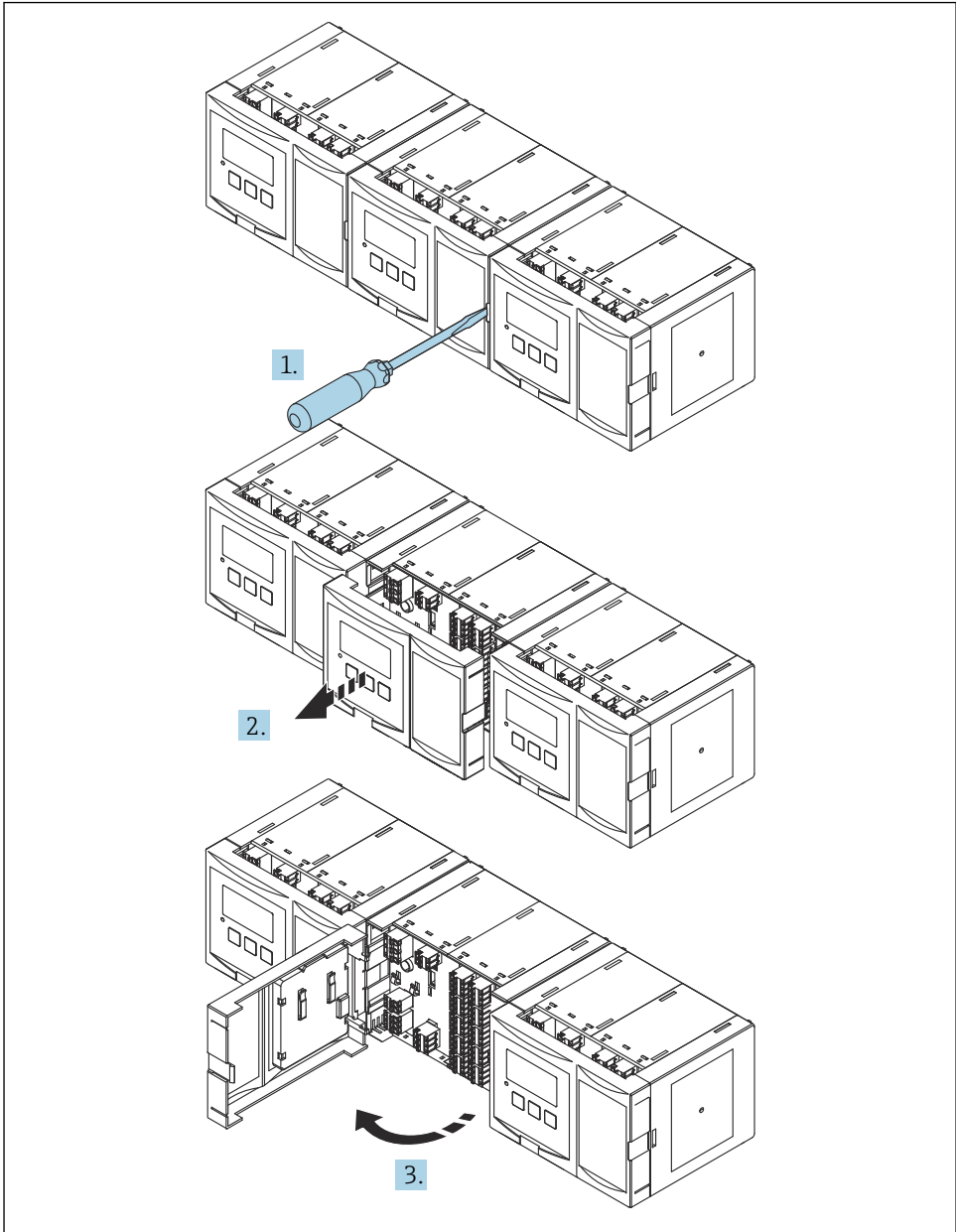
6 Adgang til klemmerum i aluminiumfelthuset

- 1 Aluminiumfelthus, åbent
- 2 Typeskilt
- 3 Klemme til jordforbindelse
- 4 Display- og betjeningsmodul
- 5 Aluminiumfelthus, lukket

Kabelindgange

- 12 M20x1,5 åbninger til kabelindgange er placeret på bunden af felthuset.
- Elektrisk tilslutning kan foretages ved at føre kablerne gennem kabelindgangene og ind i huset. Elektrisk tilslutning foretages derefter på samme måde som i DIN-skinnehuset.

6.3 DIN-skinnehusets klemmerum



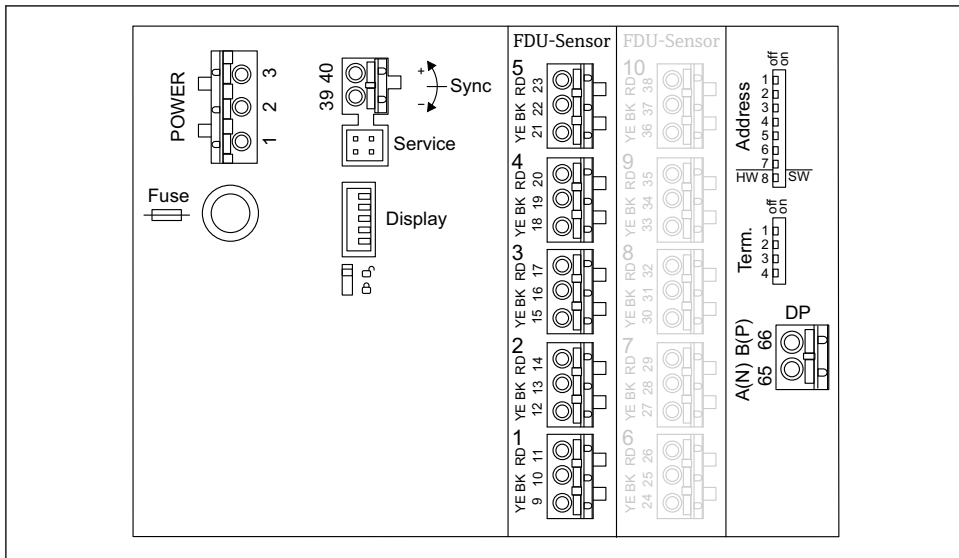
A0038772

6.4 Klemmetildeling

6.4.1 Klemmetype

Prosonic S har plugin-fjederklemmer. Stive ledere eller fleksible ledere med terminalrør kan indsættes direkte i klemmen uden brug af løftestang og giver automatisk kontakt.

6.4.2 Klemmeområder



A0035251

7 Klemmeområder til Prosonic S FMU95

6.4.3 Klemmer til strømforstyrning (vekselstrømsversion)

- Klemme 1: L (90 til 253 V_{AC})
- Klemme 2: N
- Klemme 3: potentialudligning
- Sikring: 400 mA T

6.4.4 Klemmer til strømforstyrning (jævnstrømsversion)

- Klemme 1: L+ (10.5 til 32 V_{DC})
- Klemme 2: L-
- Klemme 3: potentialudligning
- Sikring: 2AT

6.4.5 Klemmer til niveauindgange

I alle instrumentversioner

- Sensor 1: klemmer 9 (gul), 10 (sort), 11 (rød)
- Sensor 2: klemmer 12 (gul), 13 (sort), 14 (rød)
- Sensor 3: klemmer 15 (gul), 16 (sort), 17 (rød)
- Sensor 4: klemmer 18 (gul), 19 (sort), 20 (rød)
- Sensor 5: klemmer 21 (gul), 22 (sort), 23 (rød)

I instrumentversioner med 10 sensorindgange

- Sensor 6: klemmer 24 (gul), 25 (sort), 26 (rød)
- Sensor 7: klemmer 27 (gul), 28 (sort), 29 (rød)
- Sensor 8: klemmer 30 (gul), 31 (sort), 32 (rød)
- Sensor 9: klemmer 33 (gul), 34 (sort), 35 (rød)
- Sensor 10: klemmer 36 (gul), 37 (sort), 38 (rød)

6.4.6 Klemmer til synkronisering


Klemmeområde A

Klemme 39, 40: synkronisering af flere Prosonic S-transmittere

6.4.7 Klemmer til PROFIBUS DP

- Klemme 65: PROFIBUS A (RxT/TxD - N)
- Klemme 66: PROFIBUS B (RxT/TxD - P)

6.4.8 Andre elementer i klemmeområderne

- **Display**
Tilslutning af display eller fjerndisplay og driftsmodul
- **Service**
Servicegrænseflade; til tilslutning af en pc/bærbar computer via Commubox FXA291
-  **g**
Skrivebeskyttelsesswitch: Låser instrumentet, så der ikke kan foretages ændringer af konfigurationen.
- **Term.**
Busterminering
- **Address**
Instrument-busadresse

6.5 Særlige tilslutningsanvisninger

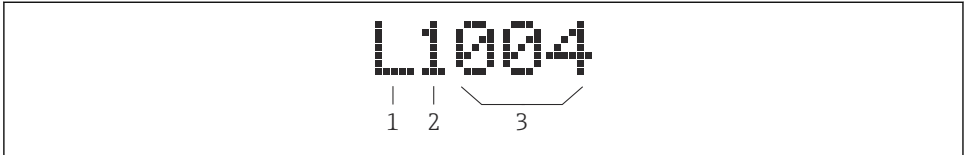
Instruktioner til specialtilslutning til de enkelte klemmer kan findes i betjeningsvejledningen til instrumentet.


7 Betjeningsmuligheder

7.1 Betjeningsmenuens struktur og funktion

7.1.1 Undermenuer og parametersæt

Parametre, der hører sammen, er grupperet i ét parametersæt i betjeningsmenuen. Hvert parametersæt identificeres med en femcifret kode.



 8 Identifikation af parametersættene:



- 1 Undermenu
- 2 Nummer på den tilknyttede ind- eller udgang (for instrumenter med flere kanaler)
- 3 Nummer på parametersættet i undermenuen

7.1.2 Parametertyper

Skrivebeskyttede parametre

- Symbol: 
- Kan ikke redigeres.

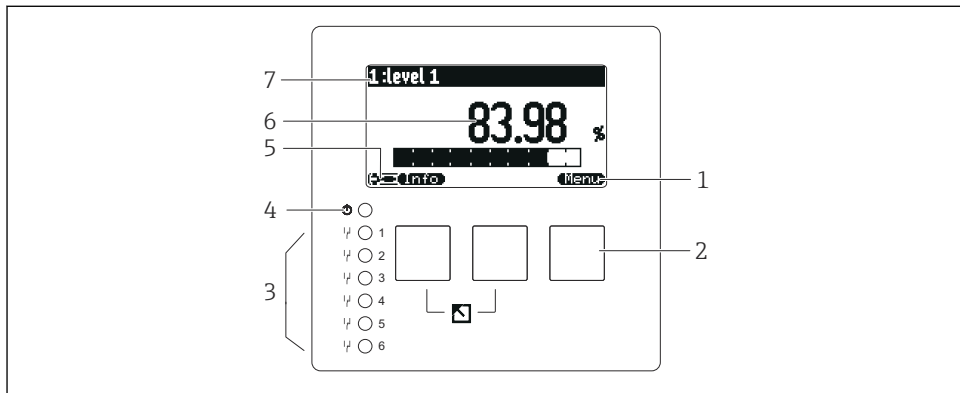
Parametre, der kan redigeres

- Symbol: 
- Kan åbnes til redigering ved at trykke på .

7.2 Adgang til betjeningsmenuen via det lokale display

7.2.1 Display- og betjeningselementer

Display- og betjeningsmodulets elementer








A0034921

- 1 Softkey-symboler
- 2 Taster
- 3 Lysdioder til angivelse af relæets omskiftningstilstande
- 4 LED til angivelse af driftstilstanden
- 5 Displaysymbol
- 6 Parameterværdi med enhed (her: primær værdi)
- 7 Navn på vist parameter

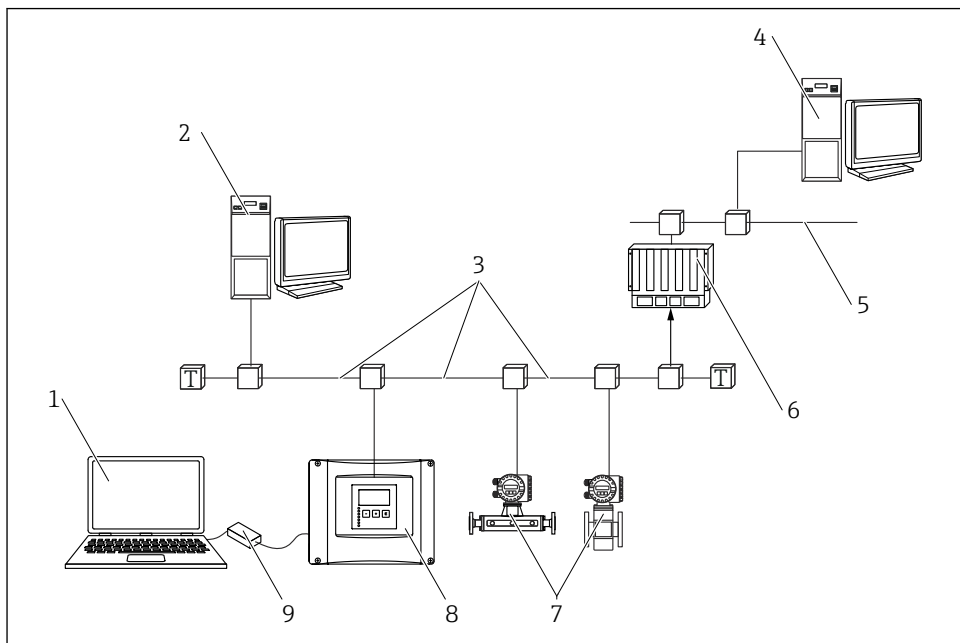
Taster (softkey-betjening)

Den aktuelle tastefunktion er angivet med softkey-symboler over tasten.

- Flytter valgbjælken nedad i en valgliste.
- Flytter valgbjælken opad i en valgliste.
- - Åbner den/det valgte undermenu, parametersæt eller parameter.
 - Bekræfter den redigerede parameterværdi.
- Går til det forrige parametersæt i undermenuen.
- Går til det næste parametersæt i undermenuen.
- Vælger valgmuligheden på en plukliste, der aktuelt er markeret med valgbjælken.
- Øger det valgte ciffer i en alfanumerisk parameter.

-  Reducerer det valgte ciffer i en alfanumerisk parameter.
- 
 - Åbner listen med fejl, som aktuelt er registreret.
 - Symbolet blinker, hvis der forefindes en advarsel.
 - Hvis der forefindes en alarm, vises symbolet permanent.
-  Viser den næste side med målte værdier (kun tilgængelig, hvis der er blevet defineret flere sider med målte værdier; se menuen "Display").
-  Åbner menuen "Shortcut", som indeholder de vigtigste skrivebeskyttede parametre.
-  Åbner hovedmenuen, hvor du kan få adgang til **alle** instrumentparametrene.

7.3 Adgang til betjeningsmenuen via PROFIBUS DP



A0034692

9 Betjeningsmetode, PROFIBUS DP

- 1 Computer med DeviceCare/FieldCare
- 2 Computer med DeviceCare/FieldCare
- 3 PROFIBUS DP
- 4 Computer med DeviceCare/FieldCare
- 5 Ethernet
- 6 PLC
- 7 Feltenheder
- 8 Prosonic S-transmitter
- 9 Commubox FXA291

8 Ibrugtagning

8.1 Tænding af instrumentet

Parametre, der skal konfigureres, når instrumentet tændes første gang

- **Language**
Vælg displaysproget.
- **Distance unit**
Vælg den længdeenhed, afstanden måles i.
- **Temperature unit**
Vælg enhed for sensortemperaturen.

8.2 Instrumentkonfiguration

8.2.1 Parametersættet "LVL N sensor sel."

Navigation

Level → Level (LVL) N → Basic setup → LVL N sensor sel.

Parameter

- **Input**
Tildel en sensor til kanalen.
- **Sensor selection**
Angiv sensortypen.
Vælg valgmuligheden **Automatic** for FDU9x-sensorer.
Vælg valgmuligheden **Manual** for FDU8x-sensorer.
- **Detected**
Vises kun, hvis **Sensor selection = Automatic**
Viser automatisk den registrerede sensortype.

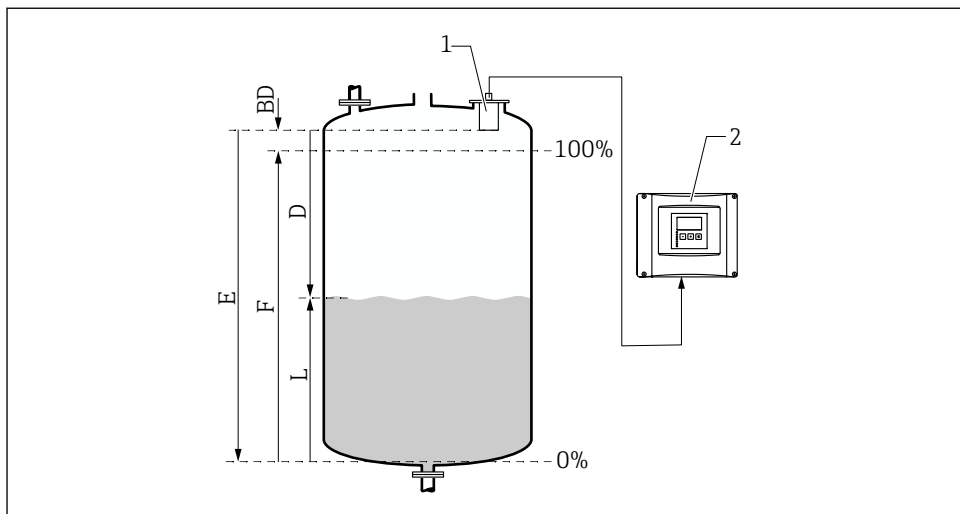
8.2.2 Parametersættet "LVL N appl. para."

Tankform

Vælg den relevante valgmulighed.

Yderligere oplysninger findes i betjeningsvejledningen.

8.2.3 Parametersættet "LVL N empty cal."



A0034882

10 Tom og fuld kalibrering for niveaumåling

- 1 FDU9x-sensor
- 2 FMU90/FMU95-transmitter
- BD Blokeringsafstand
- D Afstand mellem sensormembran og produktoverflade
- E Tom E
- F Fuld F
- L Niveau

Navigation

Level → Level (LVL) N → Basic setup → LVL N empty cal.

Parameteren "Empty E"

Angiv afstanden E fra sensorens referencepunkt til minimumniveauet (nulpunkt). Nulpunktet må ikke være lavere end det punkt, hvor ultralydsbølgen rammer tankens bund.

8.2.4 Parametersættet "LVL N full cal."

Navigation

Level → Level (LVL) N → Basic setup → LVL N full cal.

Parameter

■ Fuld F

Angiv spændet F (afstanden fra minimumniveauet til maksimumniveauet). F må ikke rage ind i sensorens blokeringsafstand BD.

■ Blocking distance

Angiver sensorens blokeringsafstand BD.

8.2.5 Parametersættet "LVL N unit"

Navigation

Level → Level (LVL) N → Basic setup → LVL N unit

Parameter

- **Unit level**

Vælg niveauindgangen.

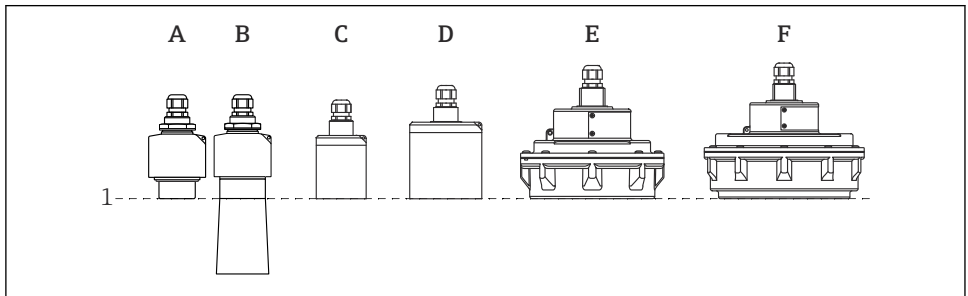
Niveauet vises i denne enhed, hvis der ikke foretages linearisering.

- **Level N**

Viser det niveau F, der aktuelt måles (fra nulpunktet til produktets overflade) i den valgte enhed.

- **Distance**

Viser afstanden D, som aktuelt måles mellem sensormembranen (referencepunkt for målingen) og produktets overflade.



A0043335

1 Referencepunkt for måling

A FDU90 uden oversvømmelsesbeskyttelsesrør

B FDU90 med oversvømmelsesbeskyttelsesrør

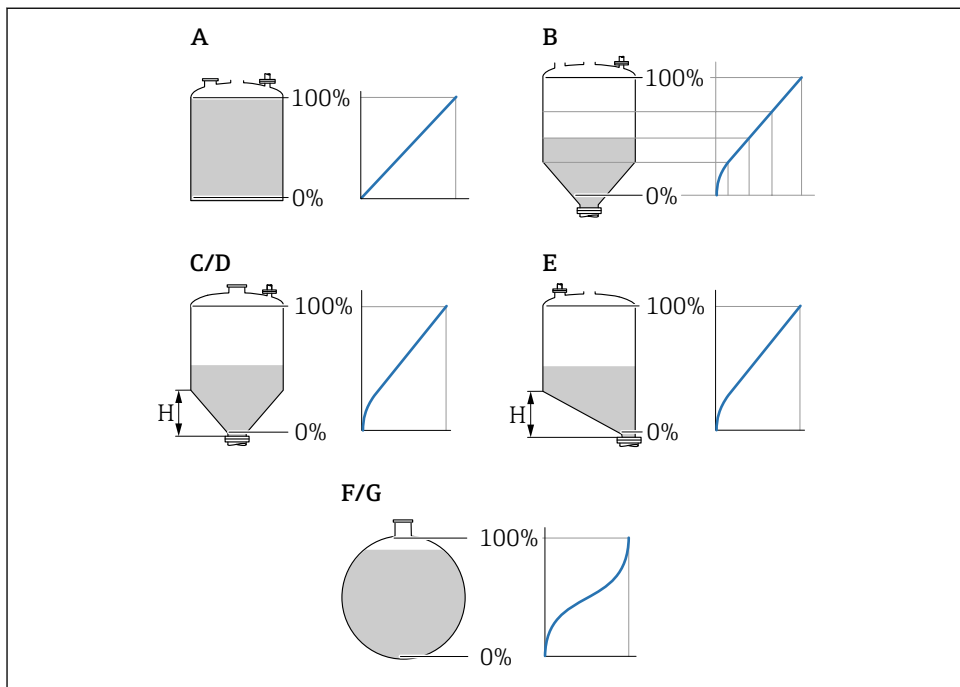
C FDU91/FDU91F

D FDU92

E FDU93

F FDU95

8.2.6 Parametersættet "LVL N Linearisat."



A0021476

11 Lineariseringstyper

- A Ingen
- B Tabel
- C Pyramidebund
- D Konisk bund
- E Vinklet bund
- F Sfære
- G Vandret cylinder
- H Mellemhøjde

Navigation

Level → Level (LVL) N → Basic setup → LVL N Linearisat.

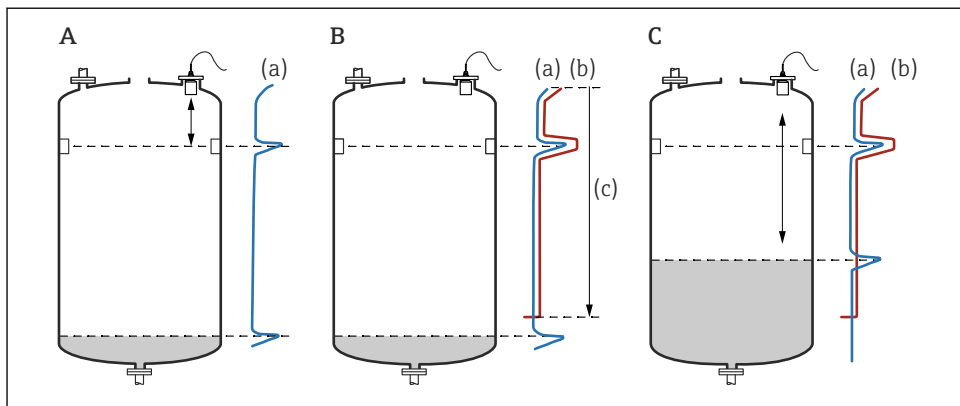
Parameter

- **Type**
Vælg lineariseringstypen (se ovenfor)
- **Customer unit**
Angiv enheden for den lineariserede værdi.
- **Max. scale**
Angiv det maksimale beholderindhold (100 %) i den valgte kundenhed.
Vises ikke, hvis **Type = Table**.
Hvis **Type = Horizontal cyl.** eller **Sphere**, skal **Max. scale** altid henvise til en helt fuld tank.
- **Diameter**
Vises kun, hvis **Type = Horizontal cyl.** eller **Sphere**.
Angiv diameter D for tanken.
- **Intermediate height (H)**
Vises kun, hvis **Type = Angled bottom, Pyramid bottom** eller **Conical bottom**
Angiv mellemhøjde H for beholderen (se ovenfor).
- **Edit**
Vises kun, hvis **Type = Table**.
Åbner parametersættet **Edit** for at angive lineariseringstabellen.
- **Status table**
Aktiverer eller deaktiverer lineariseringstabellen.
- **Mode**
Angiver, om lineariseringen henviser til niveauet eller tomrummet.

8.2.7 Parametersættet "Check value"



- Dette parametersæt starter undertrykkelse af interferensekko (afbildning).
- Du kan registrere alle interferensekkoerne ved at foretage afbildning ved det lavest mulige niveau (ideelt med en tom beholder).
- Hvis det ikke er muligt at tømme beholderen under ibrugtagning, skal foreløbig afbildning optages, når beholderen er delvist fyldt. Gentag afbildning, når niveauet når ca. 0 % første gang.



A0032724

12 *Betjeningsprincip for funktionen til interferensekkoundertrykkelse (afbildning)*

- A *Ekkokurven (a) indeholder et interferensekko og niveauekkoet. Uden afbildning evalueres interferensekkoet også. Det er ikke ønskværdigt.*
- B *Afbildning genererer afbildningskurven (b). Dermed undertrykkes alle de ekkoer, der befinder sig i afbildningsområdet (c).*
- C *Derefter evalueres kun ekkoer, der er højere end afbildningskurven. Interferensekkoet er under afbildningskurven og ignoreres derfor (evalueres ikke).*

Navigation

Level → Level (LVL) N → Basic setup → LVL N check value

Parameter

■ Actual distance

Viser afstanden D, som aktuelt måles mellem sensormembranen og produktets overflade.

■ Check distance

Sammenlign den viste afstand med den faktiske værdi, og angiv resultatet af sammenligningen. Baseret på indgangen registrerer instrumentet automatisk afbildningsområdet.

■ Distance = ok

Den viste afstand og den faktiske afstand matcher.

→ Fortsæt med parametersættet **LVL N dist. map..**

■ Dist. too small

Den viste afstand er mindre end den faktiske afstand.

→ Fortsæt med parametersættet **LVL N dist. map..**

■ Dist. too big

Den viste afstand er større end den faktiske afstand.

→ Afbildning er ikke muligt.

→ Opsætning for sensor N slutter.

■ Dist. unknown

Den faktiske afstand er ukendt.

→ Afbildning er ikke muligt.

→ Opsætning for sensor N slutter.

■ Manual

Afbildningsområdet skal defineres manuelt.

→ Fortsæt med parametersættet **LVL N dist. map..**

8.2.8 Parametersættet "LVL N dist. map."

Navigation

Level → Level (LVL) N → Basic setup → LVL N dist. map.

Parameter

■ Actual distance

Viser afstanden D, som aktuelt måles mellem sensormembranen og produktets overflade.

■ Range of mapping

Angiver området, startende fra sensormembranen, hvor der foretages afbildning.

■ Hvis **Check distance = Distance = Ok** eller **Dist. too small**:

Bekræft den forindstillede værdi.

■ Hvis **Check distance = Manual**:

Angiv det ønskede afbildningsområde.

■ Start mapping

Vælg **Yes** for at starte optagelse af afbildningskurven.

→ Parametersættet **LVL N status** vises.

→ Hvis den viste afstand stadig er for lille: Fortsæt med at optage afbildningskurver, indtil den viste afstand og den faktiske afstand stemmer overens.

■ Status

Angiver afbildningsstatus:

■ **Enable map**

Der tages højde for afbildningskurven under signalevaluering.

■ **Disable map**

Der tages ikke højde for afbildningskurven under signalevaluering, men den forbliver gemt i instrumentet.

■ **Delete map**

Afbildningskurven slettes.



71580480

www.addresses.endress.com
