

Kortfattad bruksanvisning

Flödesmätare


Proline 500

Modbus RS485-transmitter
med Coriolis-sensor



Den här kortfattade bruksanvisningen ersätter **inte** de kompletta användarinstruktioner som finns för enheten.

Kortfattad bruksanvisning del 2 av 2: transmitter
Innehåller information om transmittern.

Kortfattad bruksanvisning del 1 av 2: sensor →  3



Kortfattad bruksanvisning för flödesmätare

Enheten består av en transmitter och en sensor.

Driftsättning av dessa två komponenter beskrivs i de två separata handböcker som tillsammans utgör Kortfattad bruksanvisning för flödesmätaren:

- Kortfattad bruksanvisning del 1: Sensor
- Kortfattad bruksanvisning del 2: Transmitter

Kom ihåg att läsa båda delarna i Kortfattad bruksanvisning när enheten ska driftsättas i och med att de båda delarna kompletterar varandra:

Kortfattad bruksanvisning del 1: Sensor

Kortfattad bruksanvisning till sensorn riktar sig till experter som har ansvar för att installera mätenheten.

- Godkännande av leverans och produktidentifiering
- Förvaring och transport
- Installation

Kortfattad bruksanvisning del 2: Transmitter

Kortfattad bruksanvisning till transmittern riktar sig till experter som har ansvar för att driftsätta, konfigurera och parametrera mätenheten (före första mätning).

- Produktbeskrivning
- Installation
- Elanslutning
- Användargränssnitt
- Systemintegrering
- Driftsättning
- Diagnosinformation

Ytterligare enhetsdokumentation



Denna kortfattade bruksanvisning utgörs av **Kortfattad bruksanvisning Del 2: Transmitter**.

”Kortfattad bruksanvisning Del 1: Sensor” kan laddas ned via:

- Internet: www.endress.com/deviceviewer
- Smarttelefon/surfplatta: *Endress+Hauser Operations App*

Detaljerad information om enheten finns i användarinstruktionerna och övrig dokumentation:

- Internet: www.endress.com/deviceviewer
- Smarttelefon/surfplatta: *Endress+Hauser Operations App*

Innehållsförteckning

1	Om detta dokument	5
1.1	Symboler	5
2	Säkerhetsinstruktioner	7
2.1	Krav på personal	7
2.2	Avsedd användning	7
2.3	Arbets säkerhet	8
2.4	Drifts säkerhet	8
2.5	Produktsäkerhet	9
2.6	IT-säkerhet	9
2.7	Enhets specifik IT-säkerhet	9
3	Produktbeskrivning	11
4	Montering	12
4.1	Montera transmitterhuset	12
4.2	Vrida transmitterhuset	14
4.3	Vrida displaymodulen	15
4.4	Lockets lås	16
4.5	Kontroll efter installation av transmittern	17
5	Elanslutning	18
5.1	Elsäkerhet	18
5.2	Anslutningskrav	18
5.3	Ansluta mätenheten	22
5.4	Säkerställa potentialutjämning	31
5.5	Maskinvaruinställningar	31
5.6	Säkerställa kapslingsklass	31
5.7	Kontroll efter anslutning	32
6	Användargränssnitt	33
6.1	Översikt över användargränssnitt	33
6.2	Driftmenyns struktur och funktion	34
6.3	Åtkomst till driftmenyn från den lokala displayen	35
6.4	Åtkomst i driftmenyn via konfigureringsprogramvaran	38
6.5	Åtkomst i menyn via webbservern	38
7	Systemintegration	38
8	Driftsättning	39
8.1	Funktionskontroll	39
8.2	Ställa in menyspråk	39
8.3	Konfigurera mätenheten	39
8.4	Skydda inställningarna från obehörig åtkomst	40
9	Diagnostikinformation	40

1 Om detta dokument

1.1 Symboler

1.1.1 Säkerhetssymboler

FARA

Denna symbol varnar för en farlig situation. Om situationen inte undviks leder det till allvarliga eller livshotande personskador.

VARNING

Denna symbol varnar för en farlig situation. Om situationen inte undviks kan det leda till allvarliga eller livshotande personskador.








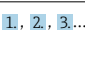


OBSERVERA

Denna symbol varnar för en farlig situation. Om situationen inte undviks kan det leda till mindre eller måttliga personskador.




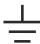
OBS


Denna symbol utmärker information om förfaranden och andra fakta som inte leder till personskador.

1.1.2 Symboler för särskilda typer av information






Symbol	Betydelse	Symbol	Betydelse
	Tillåtet Förfaranden, processer eller åtgärder som är tillåtna.		Föredraget Förfaranden, processer eller åtgärder som är föredragna.
	Förbjudet Förfaranden, processer eller åtgärder som är förbjudna.		Tips Indikerar ytterligare information.
	Referens till dokumentation		Referens till sida
	Referens till grafik		Arbetsmoment
	Ett moments resultat		Okulär besiktning

1.1.3 Elektriska symboler




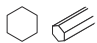

Symbol	Betydelse	Symbol	Betydelse
	Likström		Växelström
	Likström och växelström		Jordanslutning En jordanslutning som enligt operatören är jordad via ett jordningssystem.

Symbol	Betydelse
	<p>Anslutning för potentialutjämning (PE: skyddsjord) Jordanslutningar som måste anslutas till jord innan några andra anslutningar upprättas.</p> <p>Jordanslutningarna sitter på insidan och utsidan av enheten:</p> <ul style="list-style-type: none"> ▪ Inre jordanslutning: ansluter potentialutjämning till elnätet. ▪ Yttre jordanslutning: ansluter enheten till fabriken jordningsystem..

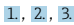



1.1.4 Kommunikationsspecifika symboler

Symbol	Betydelse	Symbol	Betydelse
	<p>Trådlöst lokalt nätverk (Wireless Local Area Network - WLAN) Kommunikation via ett trådlöst, lokalt nätverk.</p>		<p>Promass 10 Bluetooth Trådlös dataöverföring mellan enheter över korta avstånd.</p>
	<p>Lysdiod Lysdioden lyser.</p>		<p>Lysdiod Lysdioden är släckt.</p>
	<p>Lysdiod Lysdioden blinkar.</p>		

1.1.5 Verktygssymboler

Symbol	Betydelse	Symbol	Betydelse
	Torxmejsel		Spårskruvmejsel
	Stjärnskruvmejsel		Insexnyckel
	Fast nyckel		

1.1.6 Symboler i bilder

Symbol	Betydelse	Symbol	Betydelse
1, 2, 3, ...	Objektnummer		Arbetsmoment
A, B, C, ...	Vyer	A-A, B-B, C-C, ...	Avsnitt
	Explosionsfarligt område		Säkert område (icke explosionsfarligt område)
	Flödesriktning		

2 Säkerhetsinstruktioner

2.1 Krav på personal

Personalen måste uppfylla följande krav för relevant uppgift:

- ▶ De ska vara utbildade, kvalificerade specialister som är behöriga för den här specifika funktionen och uppgiften.
- ▶ De ska vara auktoriserade av anläggningens ägare/operatör.
- ▶ De ska ha god kännedom om lokala/nationella förordningar.
- ▶ Innan arbetet startas ska de ha läst och förstått instruktionerna i manualen och tilläggsdokumentationen, liksom certifikaten (beroende på applikation).
- ▶ De ska följa anvisningarna och efterleva grundläggande villkor.

2.2 Avsedd användning

Applikation och medier

- Mätenheten som beskrivs i denna handbok är endast avsedd för flödesmätning i vätskor och gaser.
- Mätenheten som beskrivs i denna handbok är endast avsedd för flödesmätning i vätskor.

Beroende på beställd version kan mätenheten också mäta potentiellt explosiva, eldfarliga, giftiga och oxiderande media.

Mätenheter för användning i explosionsfarligt område, i hygieniska applikationer eller i applikationer där det finns en ökad risk på grund av processtryck, är markerade på lämpligt sätt på märkskylten.

För att säkerställa att mätenheten är i korrekt skick vid användning:

- ▶ Håll den inom det specificerade tryck- och temperaturområdet.
- ▶ Använd endast mätenheten i överensstämmelse med informationen på märkskylten och de allmänna villkoren som finns beskrivna i användarinstruktionerna och tilläggsdokumentationen.
- ▶ Kontrollera på märkskylten att den beställda enheten är tillåten i det avsedda explosionsfarliga området (t.ex. explosionsskydd, tryckkärllsäkerhet).
- ▶ Använd endast mätenheten till medier som de vätskeberörda delarna är tillräckligt resistenta mot.
- ▶ Om omgivningstemperaturen kring mätenheten ligger utanför den atmosfäriska temperaturen är det absolut nödvändigt att följa de tillämpliga grundläggande villkor som anges i enhetsdokumentationen.
- ▶ Mätenheten måste hållas permanent skyddad mot miljöbetingad korrosion.

Felaktig användning

Annan användning än den avsedda kan medföra säkerhetsrisker. Tillverkaren är inte ansvarig för skador som orsakas av felaktig eller icke-avsedd användning.

⚠ VARNING**Risk för skador på grund av korrosiva eller slipande vätskor och omgivningsförhållanden!**

- ▶ Verifiera att processvätskan är kompatibel med sensorns material.
- ▶ Säkerställ resistansen hos alla medieberörda material under processen.
- ▶ Håll trycket och temperaturen inom det angivna området.

OBS**Verifiering av gränsfall:**

- ▶ För specialvätskor och rengöringsvätskor hjälper Endress+Hauser gärna till att verifiera korrosionståligheten hos medieberörda material, men lämnar inga garantier och godkänner inget ansvar eftersom mycket små förändringar i temperatur, koncentration eller föroreningsnivå i processen kan förändra de korrosionsbeständiga egenskaperna.

Kvarvarande risker**⚠ VARNING****Om temperaturen på mediet eller elektronikenheten är för hög eller låg kan det leda till att ytorna på enheten blir för varma eller kalla. Detta kan leda till brännskador eller köldskador!**

- ▶ Installera lämpligt kontaktskydd om medietemperaturen är för varm eller kall.

Gäller endast för Promass A, E, F, O, X och Cubemass C

⚠ VARNING**Risk att huset skadas om mätörret skadas!**

Om en mättub går sönder kommer trycket inuti sensorhuset att öka till driftprocesstrycket.

- ▶ Använd ett sprängbleck.

⚠ VARNING**Fara på grund av att mediet läcker!**

För enhetsversioner med sprängbleck: Medium som läcker under tryck kan orsaka personskada eller materialskada.

- ▶ Vidta försiktighetsåtgärder för att förhindra att personer och utrustning skadas om sprängblecket löser ut.

2.3 Arbets säkerhet

Vid arbete på och med enheten:

- ▶ Bär personlig skyddsutrustning enligt nationella föreskrifter.

2.4 Driftsäkerhet

Risk för personskada!

- ▶ Använd endast enheten om den är funktionsduglig samt fri från fel och problem.
- ▶ Operatören ansvarar för störningsfri drift av enheten.

2.5 Produktsäkerhet

Den här mätenheten är konstruerad enligt god teknisk praxis för att uppfylla de senaste säkerhetskraven, har testats och lämnat fabriken i ett skick där den är säker att använda.

Den uppfyller allmänna och lagstadgade säkerhetskrav. Den uppfyller också de EU-direktiv som står på den enhetsspecifika EU-försäkran om överensstämmelse. Endress+Hauser bekräftar detta med CE-märkning på enheten.

Enheten uppfyller dessutom de rättsliga kraven i tillämpliga föreskrifter i Storbritannien (lagstadgade instrument). Dessa finns uppställda i UKCA-försäkran om överensstämmelse tillsammans med de angivna standarderna.

Väljer du orderalternativet med UKCA-märkning, bekräftar Endress+Hauser att enheten har godkänts vid utvärdering och testning genom att förse den med UKCA-märket.

Kontaktadress Endress+Hauser UK:

Endress+Hauser Ltd.

Floats Road

Manchester M23 9NF

Storbritannien

www.uk.endress.com

2.6 IT-säkerhet

Vår garanti gäller endast under förutsättning att produkten installeras och används enligt vad som beskrivs i användarinstruktionerna. Produkten är försedd med säkerhetsmekanismer som skydd mot oavsiktliga ändringar av inställningarna.

IT-säkerhetsåtgärder, som innebär ytterligare skydd av produkten och tillhörande dataöverföring, ska implementeras av operatörerna på plats i enlighet med gällande säkerhetsstandarder.

2.7 Enhetsspecifik IT-säkerhet

Enheten har ett antal särskilda funktioner som stödjer skyddsåtgärder från operatörens sida. Dessa funktioner går att konfigurera av användaren och ger större säkerhet vid arbetet om de används på rätt sätt.



För närmare information om enhetsspecifik IT-säkerhet, se enhetens användarinstruktioner.

2.7.1 Åtkomst via servicegränssnittet (CDI-RJ45)

Enheten kan anslutas till ett nätverk via servicegränssnittet (CDI-RJ45). Enhetsspecifika funktioner garanterar att enheten fungerar säkert i ett nätverk.

Användning av lämpliga branschstandarder och riktlinjer som har bestämts av nationella och internationella säkerhetskommittéer som IEC/ISA62443 eller IEEE rekommenderas. Detta

omfattar sådana organisatoriska säkerhetsåtgärder som tilldelning av åtkomstbehörighet, men även tekniska åtgärder som nätverkssegmentering.



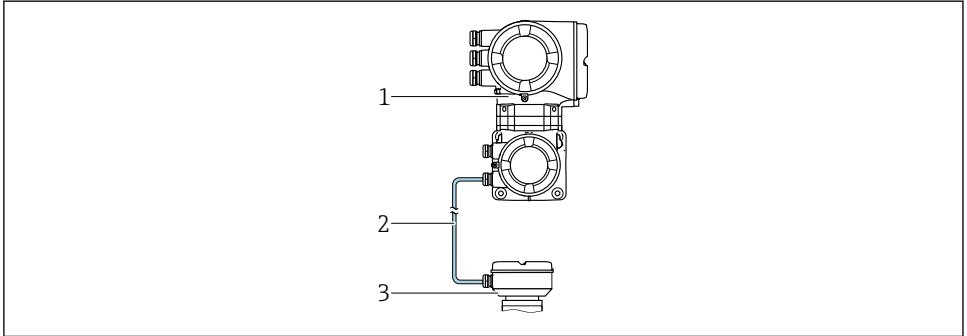
Transmitttrar med ett Ex de-godkännande kan inte anslutas via servicegränssnittet (CDI-RJ45)!

Orderkod för "Godkännande transmitter + sensor", tillval (Ex de): BA, BB, C1, C2, GA, GB, MA, MB, NA, NB

3 Produktbeskrivning

Mätssystemet består av en Proline 500 transmitter och en Proline Promass eller Cubemass Coriolis-sensor.

Transmittern och sensorn är monterade på fysiskt åtskilda ställen. De är sammankopplade via en anslutningskablär.



- 1 Transmitter med inbyggd ISEM (intelligent sensorelektronikmodul)
- 2 Anslutningskabel: kabel, separat
- 3 Sensoranslutningshus



För mer information om produktbeskrivningen, se enhetens användarinstruktioner

→  3

4 Montering



För närmare information om hur sensorn monteras, se den kortfattade bruksanvisningen till sensorn → 3

4.1 Montera transmitterhuset

OBSERVERA

Omgivningstemperaturen är för hög!

Risk för att elektroniken överhettas och huset deformeras.

- ▶ Överskrid inte den tillåtna högsta omgivningstemperaturen .
- ▶ Vid användning utomhus: Undvik direkt solljus och skydda enheten från väder och vind, särskilt i regioner med varmt klimat.

OBSERVERA

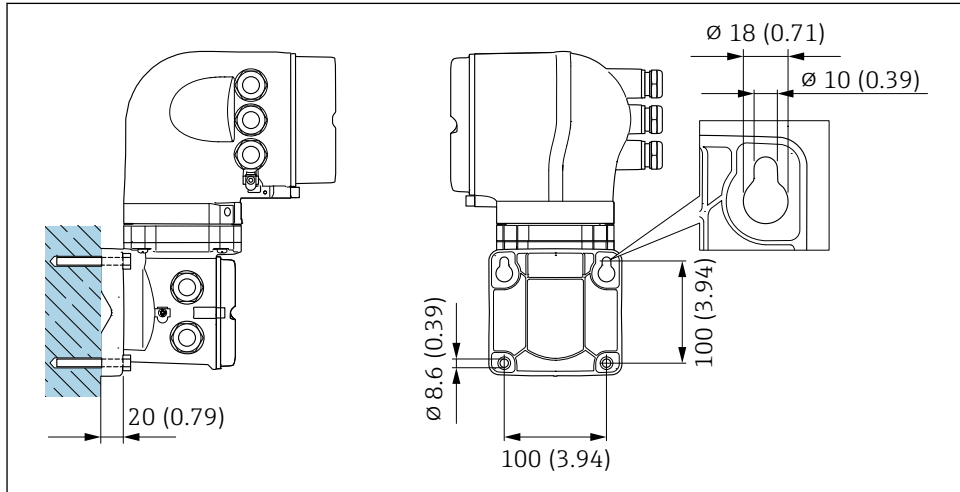
Onormal påfrestning kan skada huset!

- ▶ Undvik onormal mekanisk påfrestning.

Transmittern kan monteras på följande sätt:

- Montering på stolpe
- Vägghmontering

4.1.1 Vägghmontering



A0029068

1 Måttenhet mm (tum)

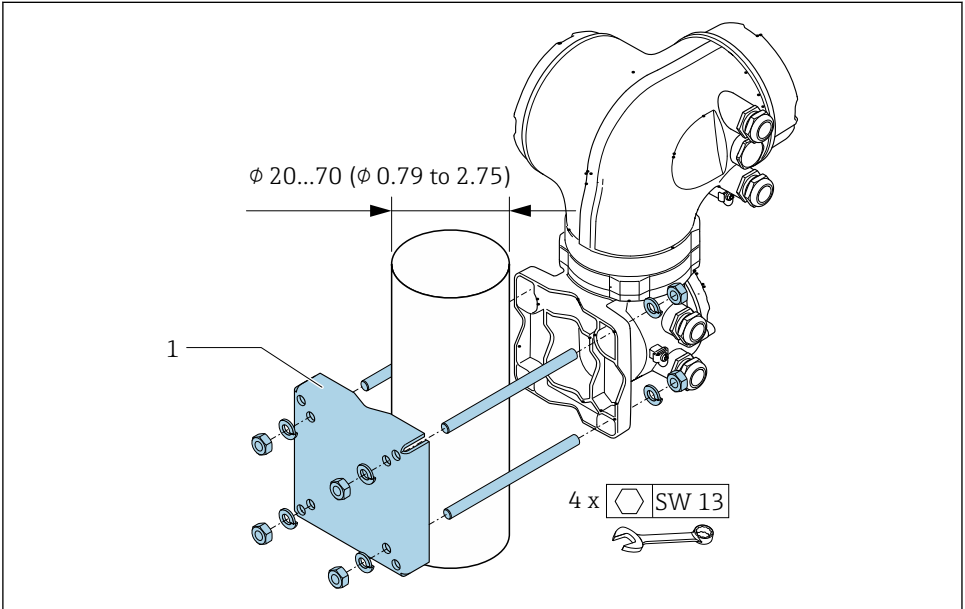
4.1.2 Eftermontering

⚠ VARNING

Orderkod för "Transmitterhus", alternativ L "Gjutet, rostfritt": gjutna transmitttrar är mycket tunga.

De blir instabila om de inte monteras på en stadig, fastsittande stolpe.

- Montera endast transmittern på en stadig, fastsittande stolpe på en stabil yta.

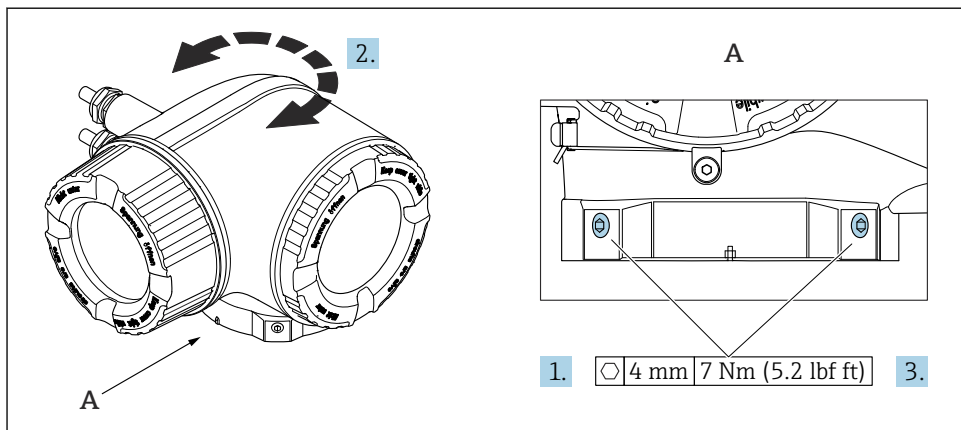


A0029057

2 Måttenhet mm (tum)

4.2 Vrida transmitterhuset

Transmitterhuset kan vridas för att underlätta åtkomst till anslutningsfacket eller displaymodulen.



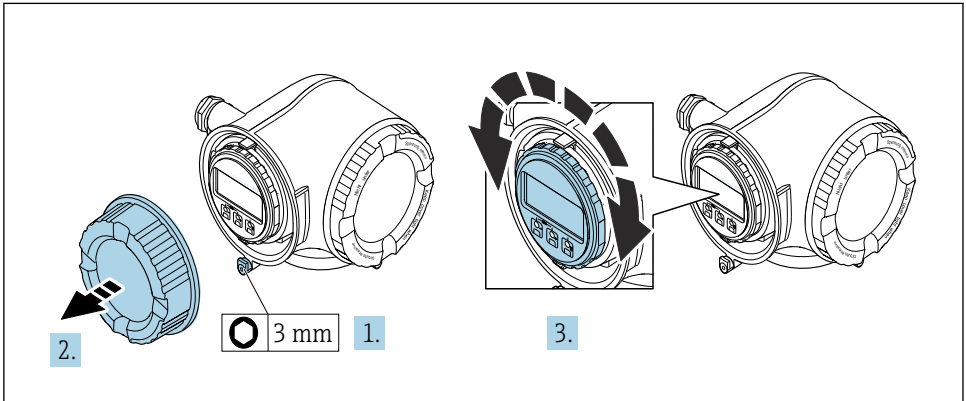
A0043150

3 Ex-hus

1. Lossa fästskruvarna.
2. Vrid huset till önskat läge.
3. Dra åt låsskruvarna.

4.3 Vrida displaymodulen

Displaymodulen kan vridas för att underlätta avläsning och manövrering.



A0030035

1. Beroende på enhetsversion: lossa fästklämman på anslutningsfackets lock.
2. Skruva loss anslutningsfackets lock.
3. Vrid displaymodulen till önskad position: Max. $8 \times 45^\circ$ i varje riktning.
4. Skruva på anslutningsfackets lock.
5. Beroende på enhetsversion: sätt fast fästklämman på anslutningsfackets lock.

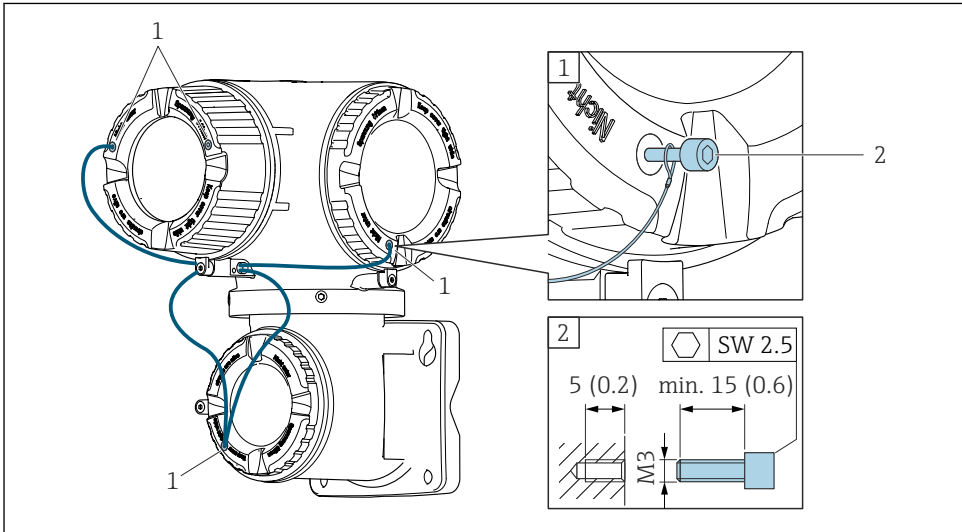
4.4 Lockets lås

OBS

Orderkod "Transmitterhus", tillval L "Gjutet, rostfritt": Locken för transmitterhusen är utrustade med ett hål för att låsa locket.

Locket kan låsas med hjälp av skruvar och en kedja eller kabel som tillhandahålls av kunden.

- ▶ Det är rekommenderat att använda kedjor eller kablar i rostfritt stål.
- ▶ Om en skyddsbeläggning ska appliceras är det rekommenderat att använda en krympslang för att skydda husets färg.



A0029799

- 1 Hål i locket för låsskruven
 2 Låsskruv för låsning av locket

4.5 Kontroll efter installation av transmittern

Kontroll efter installation ska alltid utföras efter följande åtgärder:

- Montera transmitterhuset:
 - Montering på stolpe
 - Vägghmontering
- Vrida transmitterhuset
- Vrida displaymodulen

Är enheten oskadd (okulär besiktning)?	<input type="checkbox"/>
Vrida transmitterhuset: <ul style="list-style-type: none"> ■ Är låsskruven ordentligt åtdragen? ■ Är anslutningsfackets lock ordentligt fastskruvat? ■ Är fästklämman ordentligt åtdragen? 	<input type="checkbox"/>
Vrida displaymodulen: <ul style="list-style-type: none"> ■ Är anslutningsfackets lock ordentligt fastskruvat? ■ Är fästklämman ordentligt åtdragen? 	<input type="checkbox"/>
Montering på vägg och stolpe: Är låsskruvarna ordentligt åtdragna?	<input type="checkbox"/>

5 Elanslutning

VARNING

Spänningsförande delar! Felaktigt utfört arbete på elanslutningarna kan leda till en elstöt.

- ▶ Installera en frånkopplingsenhet (omkopplare eller strömbrytare) för enkel frånkoppling av enheten från matningsspänningen.
- ▶ Förutom enhetssäkringens ska ett överströmsskydd på max. 10 A ingå i anläggningsinstallationen.

5.1 Elsäkerhet

Enligt nationella föreskrifter.

5.2 Anslutningskrav

5.2.1 Verktyg som behövs

- För kabelgångar: använd motsvarande verktyg
- För spärrhake: insexnyckel 3 mm
- Kabelskalare
- Om flätad kabel används: krimpverktyg för kabeländhylsor
- För borttagning av kablar från plint: spårmejsel ≤ 3 mm (0,12 in)

5.2.2 Krav på anslutningskabeln

De anslutningskablar som kunden tillhandahåller måste uppfylla följande krav.

Skyddsjordskabel för yttre jordningsplint

Ledarens area $< 2,1 \text{ mm}^2$ (14 AWG)

Om man använder kabelskor kan man ansluta större ledareareor.

Jordimpedansen måste vara lägre än 2Ω .

Tillåtet temperaturområde

- Installationsanvisningarna som gäller i det land där installationen sker måste observeras.
- Kablarna måste vara avsedda för de min- och maxtemperaturer som är att förvänta.

Strömförsörjningskabel (inkl. ledare för den inre jordanslutningen)

Standardinstallationskabel är tillräckligt.

Kabeldiameter

- Medföljande kabelförskruvningar:
M20 \times 1,5 med kabel- \varnothing 6 ... 12 mm (0,24 ... 0,47 in)
- Fjäderbelastade plintar: Passar för tvinnade kablar och tvinnade kablar med kabelhylsor.
Ledarens tvärsnitt 0,2 ... 2,5 mm^2 (24 ... 12 AWG).

Signalkabel

Modbus RS485

I standarden EIA/TIA-485 anges två kabeltyper (A och B) för bussledningen som kan användas för alla överföringshastigheter. Kabeltyp A rekommenderas.



För mer information om instruktioner för anslutningskabeln se bruksanvisningen för enheten.

Strömutgång 0/4 till 20 mA

- Vanlig installationskabel räcker
- För custody transfer-mätning används en skärmad kabel: tennpläterad kopparfläta, optiskt skydd $\geq 85\%$

Puls /frekvens /kontaktutgång

- Vanlig installationskabel räcker
- För custody transfer-mätning används en skärmad kabel: tennpläterad kopparfläta, optiskt skydd $\geq 85\%$

Dubbel pulsutgång

- Vanlig installationskabel räcker
- För custody transfer-mätning används en skärmad kabel: tennpläterad kopparfläta, optiskt skydd $\geq 85\%$

Reläutgång

Standardinstallationskabel är tillräckligt.

Strömingång 0/4 till 20 mA

- Vanlig installationskabel räcker
- För custody transfer-mätning används en skärmad kabel: tennpläterad kopparfläta, optiskt skydd $\geq 85\%$

Statusingång

- Vanlig installationskabel räcker
- För custody transfer-mätning används en skärmad kabel: tennpläterad kopparfläta, optiskt skydd $\geq 85\%$

5.2.3 Anslutningskabel

Standardkabel	<p>Promass A, E, F, H, I, O, P, S, X och Cubemass C</p> <ul style="list-style-type: none"> ■ Standardversion: 6 × 0,38 mm² PVC-kabel ¹⁾ med separat skärmade ledare och gemensam kopparskärmning ■ Med orderkod för "Test, certifikat", tillval JQ: 7 × 0,38 mm² PUR-kabel ¹⁾ med separat skärmade ledare och gemensam kopparskärmning <p>Promass Q</p> <ul style="list-style-type: none"> ■ Standardversion: 7 × 0,38 mm² PUR-kabel ¹⁾ med separat skärmade ledare och gemensam kopparskärmning ■ Med orderkod för "Godkännande; transmitter; sensor", tillval AA, BS, CS, CZ, GR, GS, MS, NS, UR eller US: 7 × 0,38 mm² PVC-kabel ¹⁾ med separat skärmade ledare och gemensam kopparskärmning
Ledarresistans	≤ 50 Ω/km (0,015 Ω/ft)
Kapacitans: kärna/skärm	≤ 420 pF/m (128 pF/ft)
Kabellängd (max.)	20 m (65 ft)
Kabellängder (beställbara)	5 m (15 ft), 10 m (32 ft), 20 m (65 ft)
Kontinuerlig arbetstemperatur	Max. 105 °C (221 °F)
Arbetstemperatur	<p>Promass F, Q, X</p> <p>Beror på enhetsversion och hur kabeln installeras</p> <ul style="list-style-type: none"> ■ Standardversion: <ul style="list-style-type: none"> ■ Kabel - fast installation: -40 ... +105 °C (-40 ... +221 °F) ■ Kabel - flyttningsbar: -25 ... +105 °C (-13 ... +221 °F) ■ Med orderkod för "Test, certifikat", alternativ JP: <ul style="list-style-type: none"> ■ Kabel - fast installation: -50 ... +105 °C (-58 ... +221 °F) ■ Kabel - flyttningsbar: -25 ... +105 °C (-13 ... +221 °F) ■ Med orderkod för "Test, certifikat", tillval JQ: <ul style="list-style-type: none"> ■ Kabel - fast installation: -60 ... +105 °C (-76 ... +221 °F) ■ Kabel - flyttningsbar: -25 ... +105 °C (-13 ... +221 °F)

1) UV-strålning kan skada kabelns yttre mantel. Skydda alltid kabeln mot direkt solljus om möjligt.

5.2.4 Plintadressering

Transmitter: matningsspänning, ingångar/utgångar

Plintadresseringen för in- och utgångarna beror på vilken individuell orderversion enheten har. Den enhetsspecifika plintadresseringen anges på en dekal i terminalkåpan.

Matningsspänning		Ingång/utgång 1		Ingång/utgång 2		Ingång/utgång 3	
1 (+)	2 (-)	26 (B)	27 (A)	24 (+)	25 (-)	22 (+)	23 (-)
Enhetsspecifik plintadressering: dekal på terminalkåpan.							

Transmitter och sensoranslutningshus: förbindelsekabel

Sensorn och transmittern, som sitter monterade på olika ställen, är sinsemellan anslutna med en förbindelsekabel. Kabeln ansluts via sensoranslutningshuset och transmitterhuset.



Plinttilldelning och anslutning av förbindelsekabeln → 22.

5.2.5 Förbereda mätenhet

Utför momenten i följande ordning:

1. Montera sensorn och transmittern.
2. Sensoranslutningshus: Anslut anslutningskabeln.
3. Transmitter: Anslut anslutningskabeln.
4. Transmitter: anslut signalkabeln och kabeln för matningsspänning.

OBS

Otillräcklig tätning av huset!

Mätenhetens tillförlitlighet kan försämrats.

► Använd lämpliga kabelförskruvningar som motsvarar skyddsgraden.

1. Avlägsna blindpluggen om sådan finns.
2. Om mätenheten har levererats utan kabelförskruvningar:
Skaffa lämplig kabelförskruvning för respektive anslutningskabel.
3. Om mätenheten har levererats med kabelförskruvningar:
Observera kraven på anslutningskablarna → 18.

5.3 Ansluta mätenheten

OBS

Försämrad elsäkerhet vid felaktig anslutning!

- ▶ Låt endast en utbildad elektriker utföra elanslutningarna.
- ▶ Observera tillämpliga nationella/lokala installationskoder och förordningar.
- ▶ Följ lokala regler om arbets säkerhet.
- ▶ Anslut alltid skyddsjordkabeln ⊕ innan övriga kablar ansluts.
- ▶ Vid användning i potentiellt explosiva atmosfärer, se informationen i enhetens specifika Ex-dokumentation.

5.3.1 Ansluta anslutningskabeln

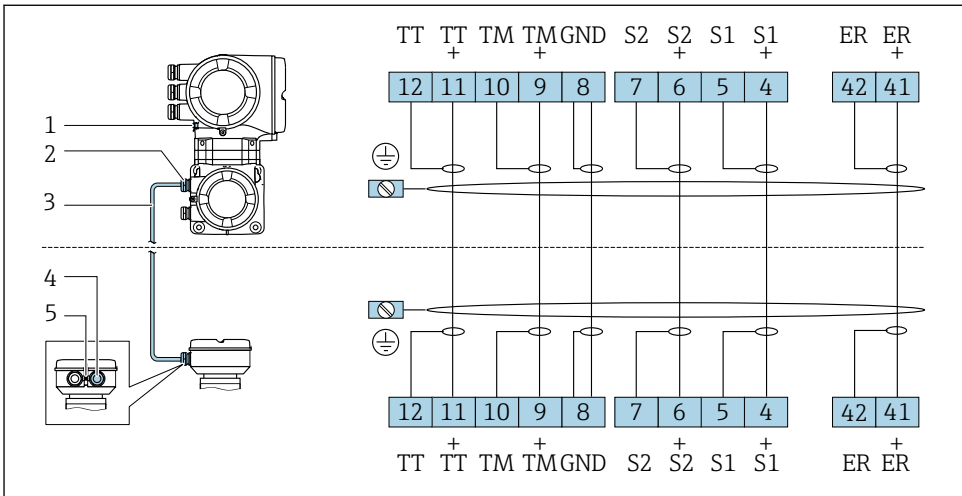
⚠ VARNING

Risk för att elektroniska komponenter skadas!

- ▶ Anslut sensorn och transmittern till samma potentialutjämning.
- ▶ Anslut endast sensorn till en transmitter med samma serienummer.

Anslutningskabelns plintadressering

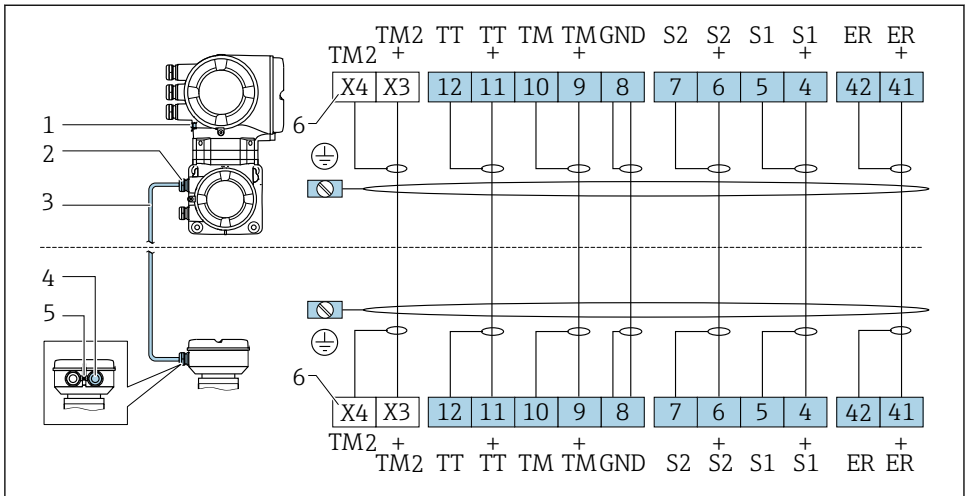
Plintadressering för Promass A, E, H, I, O, P, S och Cubemass C



A0028197

- 1 Skyddsjordning (PE)
- 2 Kabelingång för anslutningskabeln på transmitters anslutningshus
- 3 Anslutningskabel
- 4 Kabelingång för anslutningskabeln på sensorns anslutningshus
- 5 Skyddsjordning (PE)

Plintadressering Promass F och X



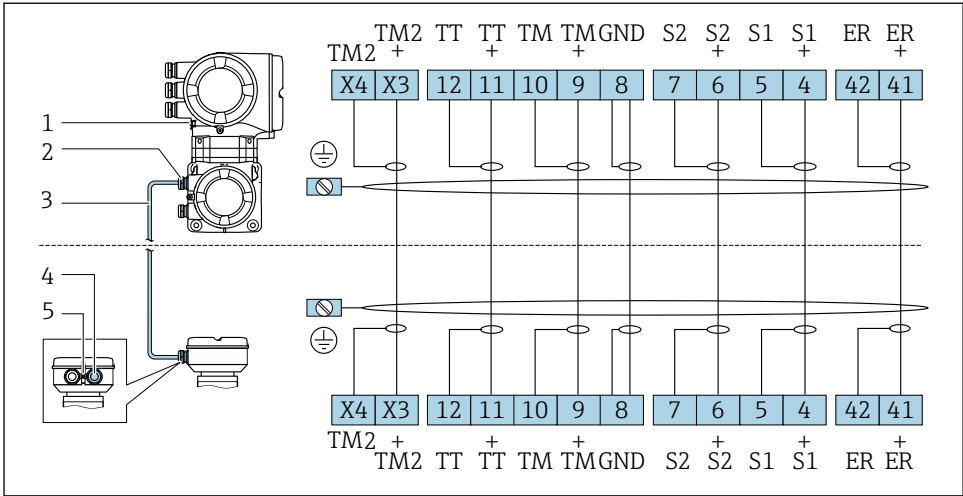
A0033694

- 1 Skyddsjordning (PE)
- 2 Kabelingång för anslutningskabeln på transmitterns anslutningshus
- 3 Anslutningskabel
- 4 Kabelingång för anslutningskabeln på sensorns anslutningshus
- 5 Skyddsjordning (PE)
- 6 Plintar X3, X4: temperatursensor; endast för enhetsversion med orderkod för "Test, certifikat", tillval JQ

Plintadressering på Promass Q

i Antalet anslutningskablar beror på enhetens nominella diameter. Enheter som har en nominell diameter $DN \geq 150$ mm (6 in) krävs en ytterligare, andra anslutningskabel.

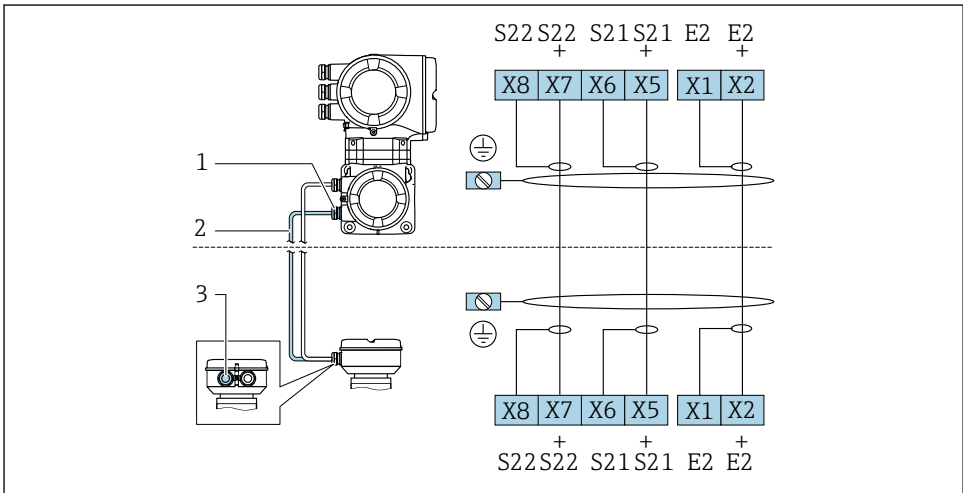
Första anslutningskabel för alla nominella diametrar



A0046886

- 1 Plintanslutning för potentialutjämning (PE)
- 2 Kabelingång för anslutningskabeln på transmitters anslutningshus
- 3 Anslutningskabel
- 4 Kabelingång för anslutningskabeln på sensorns anslutningshus
- 5 Plintanslutning för potentialutjämning (PE)



Ytterligare, andra anslutningskabel för nominell diameter DN ≥150 mm (6 in)



A0046894

- 1 Kabelingång för den andra anslutningskabeln på transmitters anslutningshus
- 2 Andra anslutningskabel
- 3 Kabelingång för andra anslutningskabeln på sensorns anslutningshus

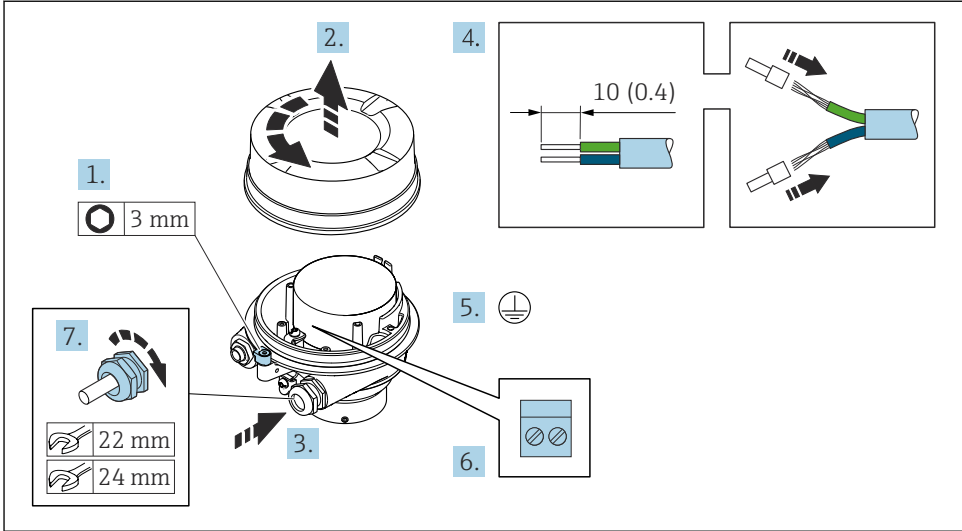
Ansluta anslutningskabeln till sensorns anslutningshus

Anslutning via plintar med orderkod för "Hus"		Finns för sensor
Alternativ B "Rostfritt"	→  27	<ul style="list-style-type: none"> ■ Promass A, E, F, H, I, O, P, Q, S ■ Cubemass C
Tillval L "Gjutet, rostfritt"	→  26	<ul style="list-style-type: none"> ■ Promass F, H, I, O, Q, X ■ Cubemass C


Ansluta anslutningskabeln till transmittern

Kabeln ansluts till transmittern via plintarna →  28.

Ansluta sensoranslutningshuset via plintarna



A0029612

1. Lossa fästklämman för husets lock.
2. Lossa husets lock.
3. Tryck kabeln igenom kabelingången. För ordentlig tätning bör du inte ta bort tätningssringen från kabelingången.
4. Skala kabeln och kabeländarna. Montera kabelhylsor om tvinnade kablar används.
5. Anslut skyddsjord.
6. Anslut kabeln enligt plintadresseringen →  22.
7. Dra åt kabelförskruvningarna ordentligt.
 - ↳ Med detta avslutas processen att ansluta förbindelsekabeln.

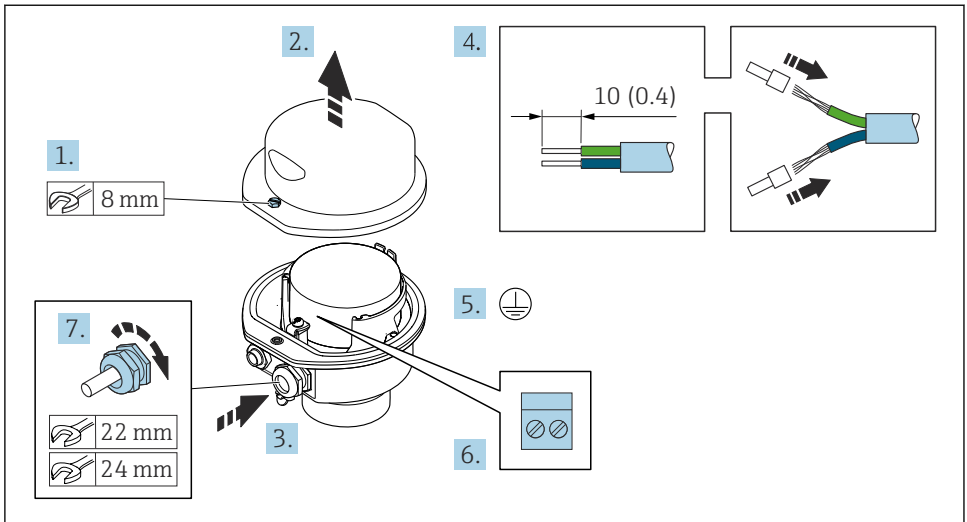
VARNING

Husets skyddsgrad gäller inte vid otillräcklig tätning av huset.

- ▶ Skruva in gängen på locket utan att använda smörjmedel. Lockets gänga är belagd med ett torrt smörjmedel.

8. Skruva på husets lock.
9. Dra åt fästklämman på husets lock.

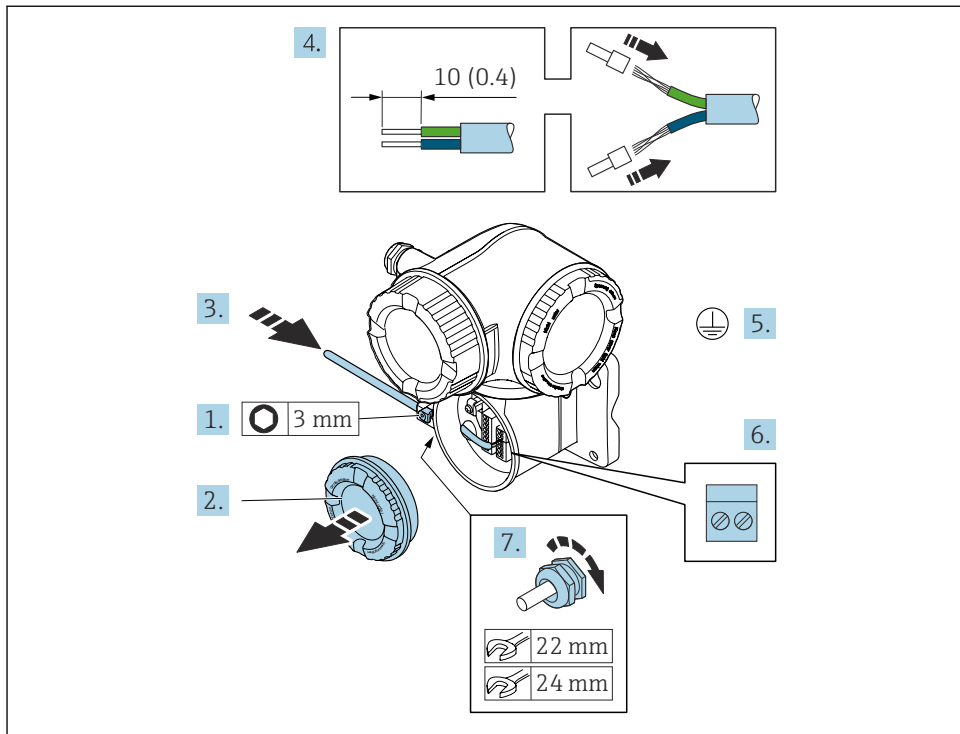
Ansluta sensoranslutningshuset via plintarna



A0029613

1. Lossa fästskruven på husets lock.
2. Öppna huskåpan.
3. Tryck kabeln igenom kabelingången. För ordentlig tätning bör du inte ta bort tätningringen från kabelingången.
4. Skala kabeln och kabeländarna. Montera kabelhylsor om tvinnade kablar används.
5. Anslut skyddsjord.
6. Anslut kabeln enligt plintadresseringen → 22.
7. Dra åt kabelförskruvningarna ordentligt.
 - ↳ Med detta avslutas processen att ansluta förbindelsekabeln.
8. Stäng husets lock.
9. Dra åt fästskruven på husets lock.

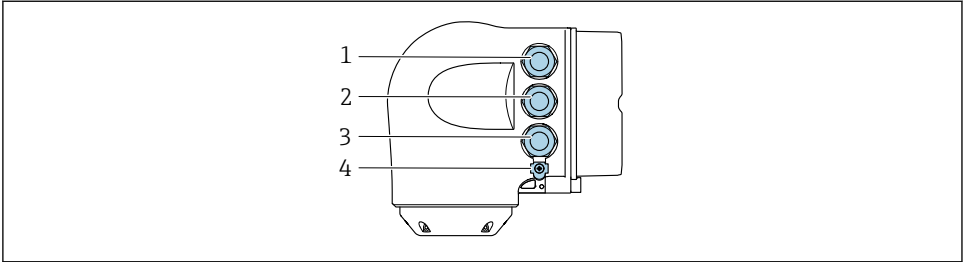
Ansluta anslutningskabeln till transmittern



A0029592

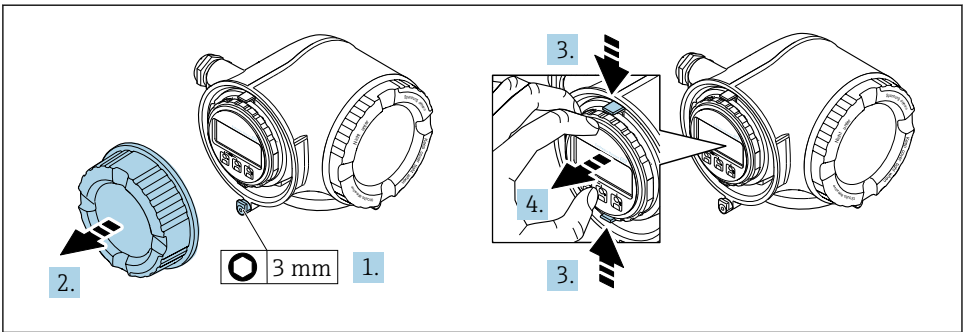
1. Lossa fästklämman på anslutningsfackets lock.
2. Skruva loss anslutningsfackets lock.
3. Tryck kabeln igenom kabelingången. För ordentlig tätning bör du inte ta bort tätningringen från kabelingången.
4. Skala kabeln och kabeländarna. Om flerkardeliga kablar används ska kabelhylsor monteras.
5. Anslut skyddsjord.
6. Anslut kabeln enligt plintadresseringen → 22.
7. Dra åt kabelförskruvningarna ordentligt.
 - ↳ Med detta avslutas processen att ansluta anslutningskabeln.
8. Skruva på anslutningsfackets lock.
9. Dra åt fästklämman för anslutningsfackets lock.
10. Efter anslutningen av anslutningskabeln: Efter anslutningen av anslutningskablar: Anslut signalkabeln och kabeln för matningsspänning → 29.

5.3.2 Ansluta signalkabeln och kabeln för matningsspänning



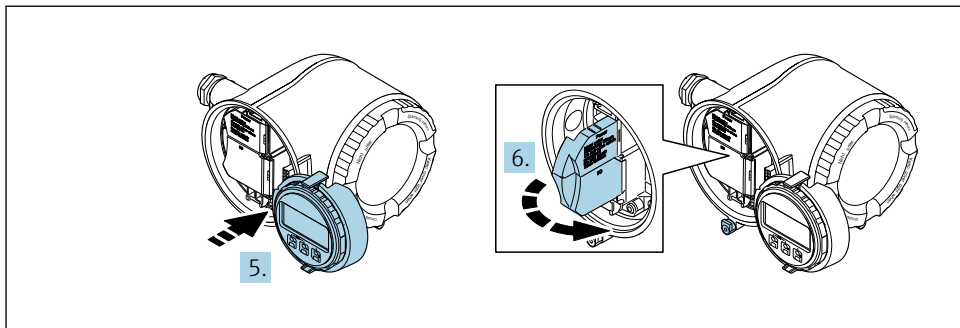
A0026781

- 1 Plintanslutning för matningsspänning
- 2 Plintanslutning för signalöverföring, ingång/utgång
- 3 Plintanslutning för signalöverföring, ingång/utgång eller plintanslutning för nätverksanslutning via servicegränssnitt (CDI-RJ45)
- 4 Skyddsjordning (PE)



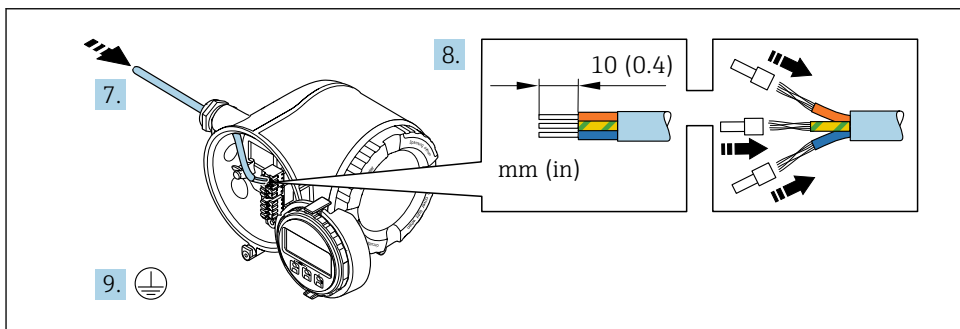
A0029813

1. Lossa fästklämman på anslutningsfackets lock.
2. Skruva loss anslutningsfackets lock.
3. Kläm samman flikarna på displaymodulens hållare.
4. Ta bort displaymodulhållaren.



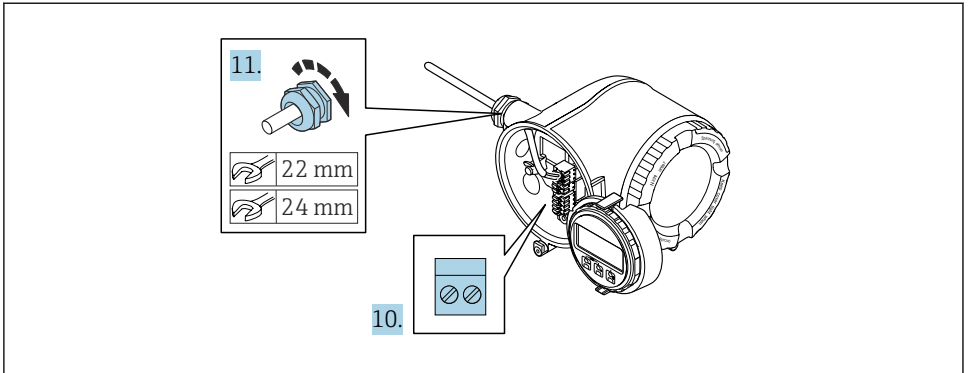
A0029814

5. Fäst hållaren på kanten av elektronikhuset.
6. Öppna terminalkåpan.



A0029815

7. Tryck kabeln igenom kabelingången. För ordentlig tätning bör du inte ta bort tätningsskivan från kabelingången.
8. Skala kabeln och kabeländarna. Om kablar med flerkardeliga ledare används ska kabelhylsor monteras.
9. Anslut skyddsjord.



A0029816

10. Anslut kabeln enligt plintadresseringen.
 - ↳ **Signalkabelns plintadressering:** Den enhetsspecifika plintadresseringen anges på en dekal i terminalkåpan.
 - Matningsspänningens plintadressering:** Dekal i terminalkåpan eller → 📖 21.
11. Dra åt kabelförskruvningarna ordentligt.
 - ↳ Detta avslutar kabelanslutningsprocessen.
12. Stäng terminalkåpan.
13. Passa in displaymodulens hållare i elektronikhuset.
14. Skruva på anslutningsfackets lock.
15. Sätt fast fästklämman för anslutningsfackets lock.

5.4 Säkerställa potentialutjämning

5.4.1 Krav

Inga speciella åtgärder för potentialutjämning krävs.



När det gäller enheter som ska användas i explosionsfarliga områden, följ riktlinjerna i explosionskyddsdocumentet (XA).

5.5 Maskinvaruinställningar



Detaljerad information om maskinvaruinställningar finns i enhetens användarinstruktioner.

Ställa in enhetsadress

- Maskinvaruadressering
- Programvaruadressering

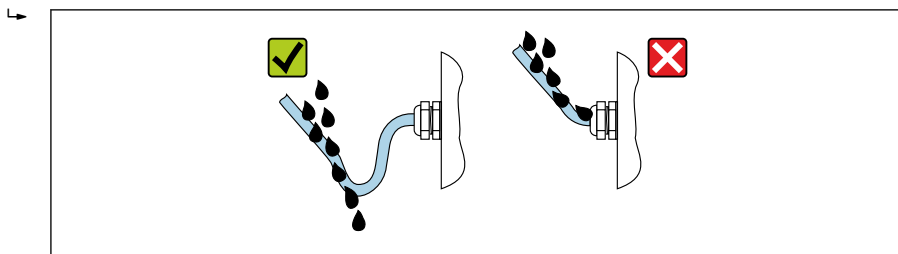
Aktivera avslutningsmotståndet

5.6 Säkerställa kapslingsklass

Mätenheten uppfyller kraven för kapslingsklass IP66/67, kapsling av typen 4X.

För att garantera kapslingsklass IP66/67, kapsling av typen 4X ska följande steg utföras efter den elektriska anslutningen:

1. Kontrollera att hustätningarna är rena och att de har monterats korrekt.
2. Torka, rengör eller byt ut tätningarna vid behov.
3. Dra åt alla husets skruvar och skruvkåpor.
4. Dra åt kabelförskruvningarna ordentligt.
5. För att förhindra att fukt tränger in i kabelingången:
Dra kabeln så att den hänger i en slinga innan den ansluts till kabelingången (vattenlås).



A0029278

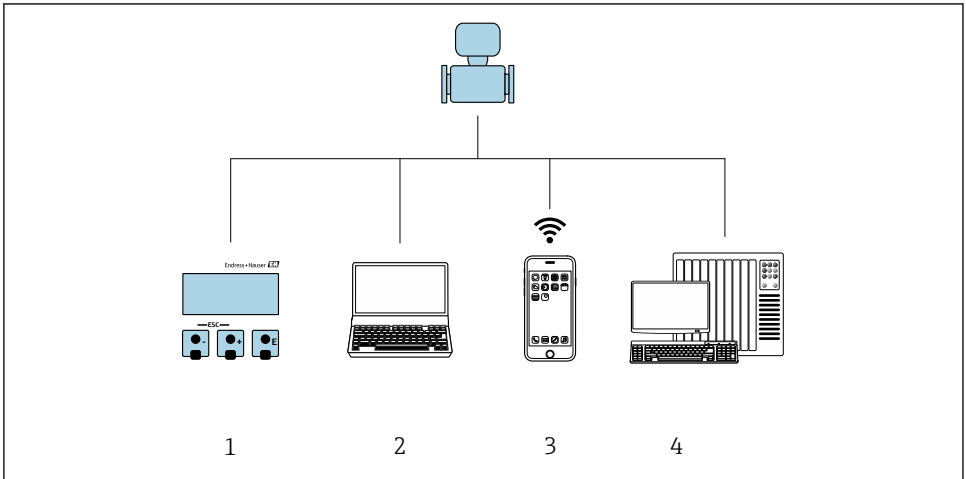
6. Sätt i blindpluggar (som överensstämmer med höljets kapslingsklass) i kabelingångar som inte används.

5.7 Kontroll efter anslutning

Är kablarna och enheten intakta (okulär besiktning)?	<input type="checkbox"/>
Har skyddsjorden upprättats korrekt?	
Uppfyller kablarna som används kraven ?	<input type="checkbox"/>
Har de monterade kablarna tillräcklig dragavlastning?	<input type="checkbox"/>
Är alla kabelförskruvningar installerade, ordentligt åtdragna och täta? Kabeldragning med "vattenlås" → 31?	<input type="checkbox"/>
Är plintadresseringen korrekt ?	<input type="checkbox"/>
Sitter det blindpluggar i oanvända kabelingångar och har transportpluggarna bytts ut mot blindpluggar?	

6 Användargränssnitt

6.1 Översikt över användargränssnitt

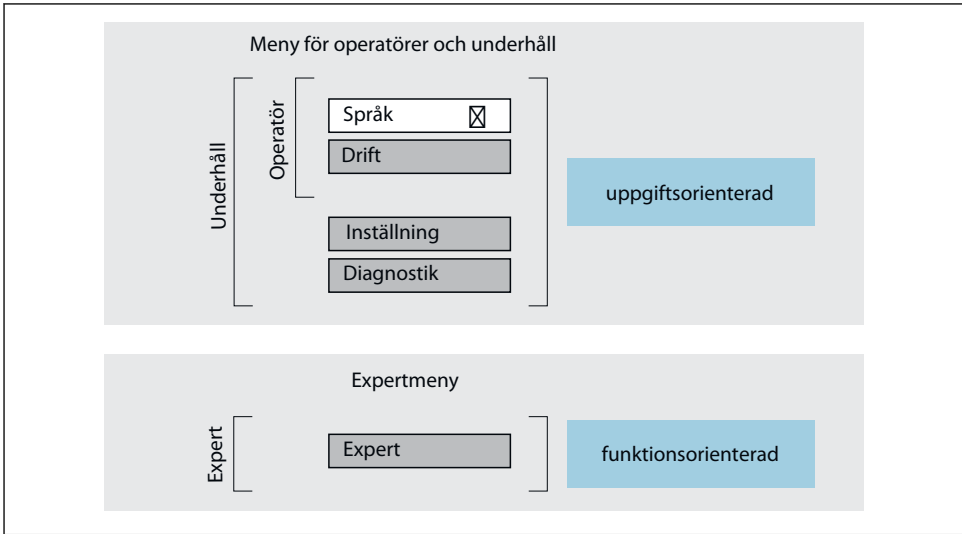


A0030213

- 1 Lokal användning via displaymodul
- 2 Dator med webbläsare (t.ex. Internet Explorer) eller med konfigureringsprogramvara (t.ex. FieldCare, DeviceCare, AMS Device Manager, SIMATIC PDM)
- 3 Mobil handterminal med SmartBlue App
- 4 Styrsystem (t.ex. PLC)

6.2 Driftmenyns struktur och funktion

6.2.1 Menyns struktur



A0014058-SV

4 Schematisk framställning av menystrukturen

6.2.2 Användningsprinciper

Menyns enskilda delar är tilldelade särskilda användarroller (operatör, underhåll etc.). Varje användarroll innehåller typiska uppgifter som förekommer under enhetens livscykel.



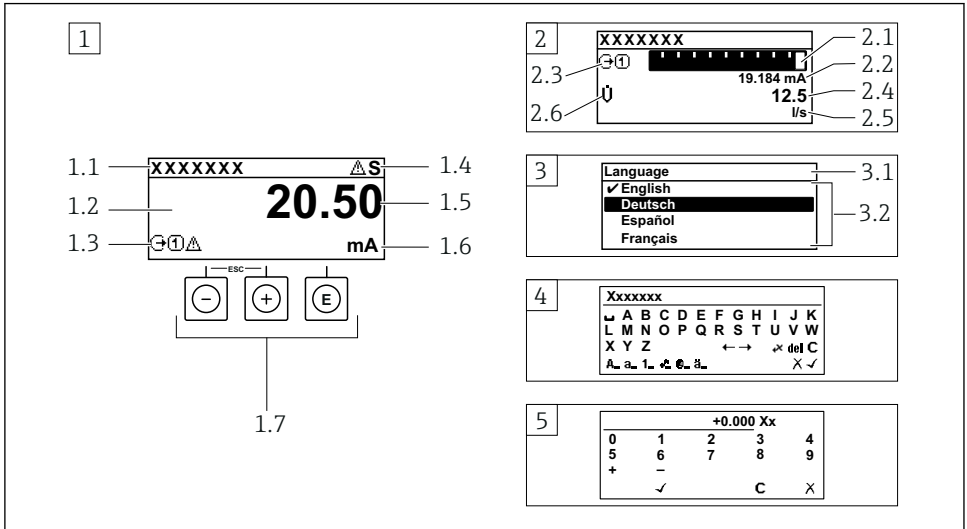
För mer information om användningsprinciperna, se enhetens användarinstruktioner.



Gäller endast för Proline PromassF, O, Q och X

När enheten i samband med custody transfer väl har satts i cirkulation eller försegplats, begränsas driften.

6.3 Åtkomst till driftmenyn från den lokala displayen



A0014013

- 1 Driftdisplay med mätvärde visat som "1 värde, max." (exempel)
 - 1.1 Enhetstagg
 - 1.2 Displayområde för uppmätta värden (4 rader)
 - 1.3 Förklarande symboler för mätvärdet: typ av mätvärde, mätkanalnummer, symbol för diagnosförlopp
 - 1.4 Statusfält
 - 1.5 Mätvärde
 - 1.6 Måttenhet för mätvärde
 - 1.7 Tangenter
- 2 Driftdisplay med mätvärde visat som "1 stapeldiagram + 1 värde" (exempel)
 - 2.1 Stapeldiagram för mätvärde 1
 - 2.2 Mätvärde 1 med måttenhet
 - 2.3 Förklarande symboler för mätvärde 1: typ av mätvärde, mätkanalnummer
 - 2.4 Mätvärde 2
 - 2.5 Måttenhet för mätvärde 2
 - 2.6 Förklarande symboler för mätvärde 2: typ av mätvärde, mätkanalnummer
- 3 Navigeringsvy: vallista för parameter
 - 3.1 Navigeringsöskväg och statusfält
 - 3.2 Displayområde för navigering: ✓ betecknar aktuellt parametervärde
- 4 Redigeringsvy: texteditor med indatamask
- 5 Redigeringsvy: siffereditor med indatamask

6.3.1 Driftdisplay

Förklarande symboler för mätvärdet	Statusfält
<ul style="list-style-type: none"> ▪ Beror på enhetsversionen, t.ex: <ul style="list-style-type: none"> ▪ : Volymflöde ▪ : Massflöde ▪ : Densitet ▪ : Konduktivitet ▪ : Temperatur ▪ Σ: Totalräknare ▪ : Utgång ▪ : Ingång ▪ ...: Mätkanalsnummer ¹⁾ ▪ Diagnosförlopp ²⁾ <ul style="list-style-type: none"> ▪ : Larm ▪ : Varning 	<p>Följande symboler visas i statusfältet högst upp på driftdisplayen:</p> <ul style="list-style-type: none"> ▪ Statussignaler <ul style="list-style-type: none"> ▪ : Fel ▪ : Funktionskontroll ▪ : Utanför specifikationen ▪ : Underhåll krävs ▪ Diagnosförlopp <ul style="list-style-type: none"> ▪ : Larm ▪ : Varning ▪ : Spärr (spärras via maskinvaran) ▪ : Kommunikation via fjärrdrift är aktiverad.

1) Om det finns mer än en kanal för samma typ av mätstorhet (totalräknare, utgång osv.).

2) För en diagnosthändelse som rör den mätstorhet som visas.

6.3.2 Navigeringsvy






Statusfält	Displayområde
<p>Följande visas i statusfältet högst upp till höger i navigeringsvyn:</p> <ul style="list-style-type: none"> ▪ I undermenyn <ul style="list-style-type: none"> ▪ Direktåtkomstkoden för den parameter som du navigerar till (t.ex. 0022-1) ▪ Vid diagnos, diagnosförlopp och statussignal ▪ I guiden <ul style="list-style-type: none"> ▪ Vid diagnos, diagnosförlopp och statussignal 	<ul style="list-style-type: none"> ▪ Ikoner för menyer <ul style="list-style-type: none"> ▪ : Drift ▪ : Inställning ▪ : Diagnos ▪ : Expert ▪ : Undermenyer ▪ : Guider ▪ : Parametrar inom en guide ▪ : Parametern låst

6.3.3 Redigeringsvy



Textredigerare	Textkorrigeringssymboler under C<->
Bekräftar val.	Rensar alla angivna tecken.
Avslutar inmatningen utan att tillämpa ändringarna.	Flyttar markören ett steg åt höger.
Rensar alla angivna tecken.	Flyttar markören ett steg åt vänster.
C<-> Växlar till val av rätt verktyg.	Raderar tecknet närmast till vänster om markören.
Växla <ul style="list-style-type: none"> ▪ Mellan VERSALER och gemener ▪ För att skriva siffror ▪ För att skriva specialtecken 	

Siffereditor	
<input type="checkbox"/> ✓ Bekräftar val.	<input type="checkbox"/> ← Flyttar markören ett steg åt vänster.
<input type="checkbox"/> ✕ Avslutar inmatningen utan att tillämpa ändringarna.	<input type="checkbox"/> . Infogar decimaltecken vid markören.
<input type="checkbox"/> - Infogar minustecken vid markören.	<input type="checkbox"/> C Rensar alla angivna tecken.

6.3.4 Tangenter

Tangenter och vad de står för
<p> Enter-tangent</p> <p><i>Med en driftdisplay</i> Tryck snabbt på tangenten för att öppna driftmenyn.</p> <p><i>I en meny, undermeny</i></p> <ul style="list-style-type: none"> ▪ Kort tangentryckning: <ul style="list-style-type: none"> ▪ Öppnar den markerade menyn, undermenyn eller parametern. ▪ Startar guiden. ▪ Om hjälptexten är öppen: Stänger parameterns hjälptext. ▪ Tryck ner tangenten i 2 s för en parameter: Öppnar funktionens eller parameterns hjälptext, i förekommande fall. <p><i>Med en guide:</i> Öppnar parameterns redigeringsläge.</p> <p><i>Med en editor för text och siffror</i></p> <ul style="list-style-type: none"> ▪ Tryck ner tangenten kort för att bekräfta ditt val. ▪ Tryck ner tangenten i 2 s för att bekräfta inmatningen.
<p> Minustangent</p> <ul style="list-style-type: none"> ▪ <i>I en meny eller undermeny:</i> Flyttar markör uppåt i en vallista. ▪ <i>Med en guide:</i> Bekräftar parametervärdet och går till föregående parameter. ▪ <i>Med en editor för text och siffror:</i> Flyttar markören åt vänster.
<p> Plustangent</p> <ul style="list-style-type: none"> ▪ <i>I en meny eller undermeny:</i> Flyttar markör nedåt i en vallista. ▪ <i>Med en guide:</i> Bekräftar parametervärdet och går till nästa parameter. ▪ <i>Med en editor för text och siffror:</i> Flyttar markören åt höger.
<p> +  Escape-tangentkombination (tryck på tangenterna samtidigt)</p> <p><i>I en meny, undermeny</i></p> <ul style="list-style-type: none"> ▪ Kort tangentryckning: <ul style="list-style-type: none"> ▪ Avslutar aktuell meny nivå och tar dig till nästa högre nivå. ▪ Stänger parameterns hjälptext, om den är öppen. ▪ Tryck ner tangenten i 2 s för en parameter: Du återvänder till driftdisplayen ("startläget"). <p><i>Med en guide:</i> Avslutar guiden och tar dig till nästa högre nivå.</p> <p><i>Med en editor för text och siffror:</i> Stänger editorn utan att tillämpa ändringarna.</p>

Tangenter och vad de står för

 +  **Minus/Enter-tangentkombination (tryck på tangenterna samtidigt)**

Med en driftdisplay:

- Om tangentlåset är aktiverat:
Tryck ner tangenten i 3 s för att avaktivera tangentlåset.
- Om tangentlåset inte är aktiverat:
Tryck ner tangenten i 3 s för att öppna snabbmenyn, inklusive alternativet för att aktivera tangentlåset.

6.3.5 Ytterligare information

För mer information om nedanstående ämnen, se enhetens användarinstruktioner

- Hämta hjälptext
- Användarroller och motsvarande åtkomstbehörighet
- Avaktivera skrivskydd med hjälp av åtkomstkod
- Aktivera och avaktivera tangentlåset

6.4 Åtkomst i driftmenyn via konfigureringsprogramvaran

För närmare information om åtkomst via FieldCare och DeviceCare, se användarinstruktionerna till enheten →  3

6.5 Åtkomst i menyn via webbservern

Det går även att öppna menyn via webbservern. Se den kortfattade bruksanvisningen till enheten.

7 Systemintegration

För närmare information om systemintegrationen, se användarinstruktionerna till enheten →  3

- Översikt över enhetsbeskrivningsfilerna:
 - Aktuella versionsdata för enheten
 - Konfigureringsprogramvara
- Kompatibilitet med äldre modell
- Modbus RS485-information
 - Funktionskoder
 - Svarstid
 - Datamappning för Modbus

8 Driftsättning

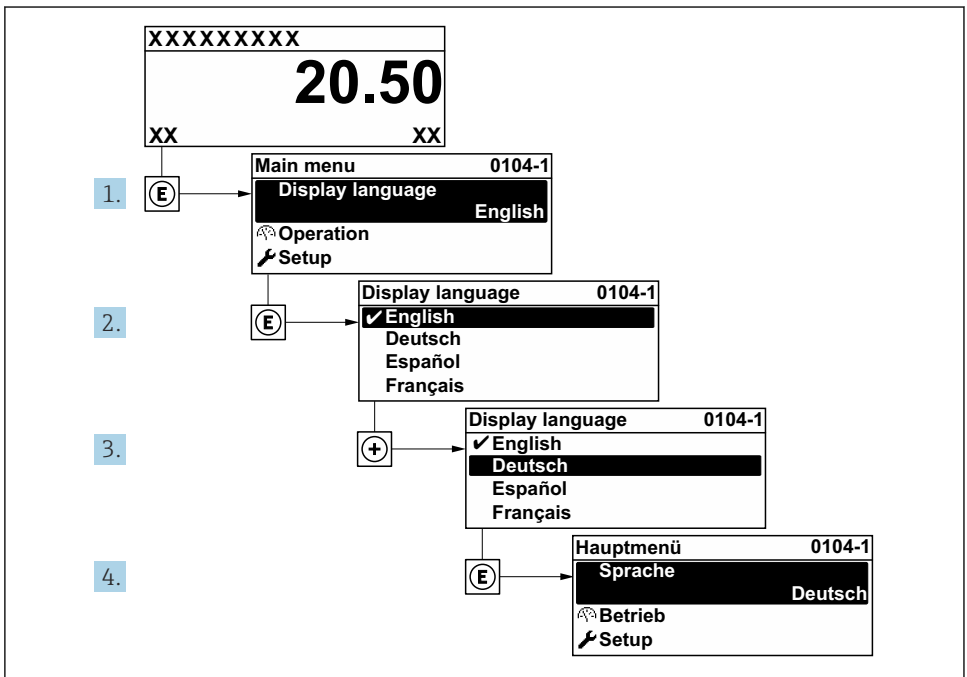
8.1 Funktionskontroll

Innan mätenheten driftsätts:

- ▶ Förvissa dig om att kontrollerna efter installation och anslutning har utförts.
- Checklista för "kontroll efter montering" → 17
- Checklista för "kontroll efter anslutning" → 32

8.2 Ställa in menyspråk

Fabriksinställning: engelska eller beställt lokalt språk



A0029420

5 Exempel taget från den lokala displayen

8.3 Konfigurera mätenheten

Meny **Setup** med undermenyer och olika guider används för att det ska gå snabbt och lätt att driftsätta mätenheten. De innehåller alla de parametrar som behövs för konfigurering, t.ex. för mätning eller kommunikation.

Antalet undermenyer och parametrar kan variera beroende på enhetsversion. Urvalet kan variera med orderkoden.

Exempel: Tillgängliga undermenyer och guider	Betydelse
Systemets måttenheter	Konfigurera enheterna för alla mätvärden
Val av medium	Definition av mediet
Kommunikation	Konfigurera det digitala kommunikationsgränssnittet
I/O-konfigurering	Användarorienterad I/O-modul
Strömingång	Konfigurera typ av ingång/utgång
Statusingång	
Strömångång 1 till n	
Puls-/frekvens-/kontaktutgång 1 till n	
Reläutgång	
Dubbel pulsutgång	
Display	Konfigurera displayformatet på den lokala displayen
Lågflödesavstängning	Konfigurera lågflödesavstängning
Detektering av ofullständig rörfyllning	Konfigurera detektering av ofullständigt fyllda och tomma rör
Avancerad setup	Extra parametrar för konfigurering: <ul style="list-style-type: none"> ▪ Beräknade processvariabler ▪ Sensorjustering ▪ Totalräknare ▪ Display ▪ WLAN-inställningar ▪ Säkerhetskopiering av data ▪ Administration

8.4 Skydda inställningarna från obehörig åtkomst

Följande skrivskyddsmöjligheter finns för att skydda mätenhetens konfiguration från obehöriga ändringar efter driftsättning:

- Skydda mot obehörig åtkomst av parametrar via åtkomstkod
- Skydda mot obehörig åtkomst av lokal drift via nyckellås
- Skydda mot obehörig åtkomst av mätenhet via skrivskyddsknapp



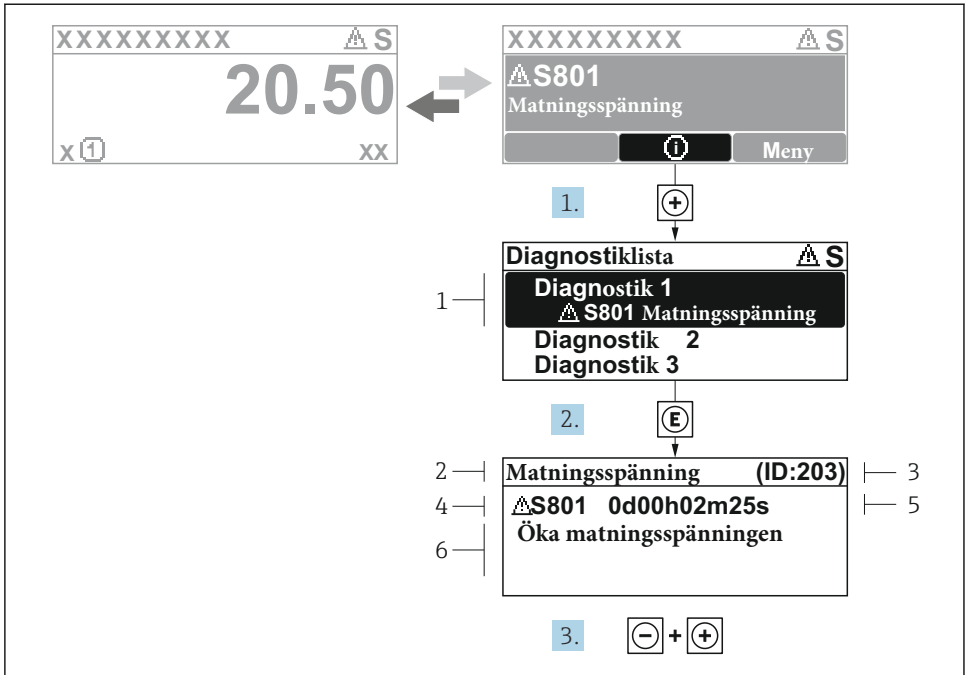
För mer information om hur du skyddar inställningarna mot obehörig åtkomst, se enhetens användarinstruktioner.



För mer information om hur du skyddar inställningarna mot obehörig åtkomst i custody transfer-applikationer, se enhetens särskilda användarinstruktioner.

9 Diagnostikinformation

När mätenhetens självövervakande system upptäcker fel visas dessa som diagnosmeddelanden växelvis med driftdisplayen. Ett meddelande om åtgärder kan hämtas från diagnosmeddelandet. Det innehåller viktig information om felet.



A0029431-SV

6 Meddelande om felåtgärder

- 1 Diagnostikinformation
- 2 Kort text
- 3 Service-ID
- 4 Diagnosförlopp med felsökningskod
- 5 Tid i drift när felet uppstod
- 6 Åtgärder

1. I diagnosmeddelandet.
Tryck på **+** (symbolen **⊕**).

 - ↳ undermeny **Diagnostiklista** öppnas.

2. Välj önskad diagnoshändelse med **+** eller **E** och tryck på **E**.

 - ↳ Åtgärdsmeddelandet öppnas.

3. Tryck på **-** + **+** samtidigt.

 - ↳ Meddelandet om felåtgärder stängs.



71582014

www.addresses.endress.com
