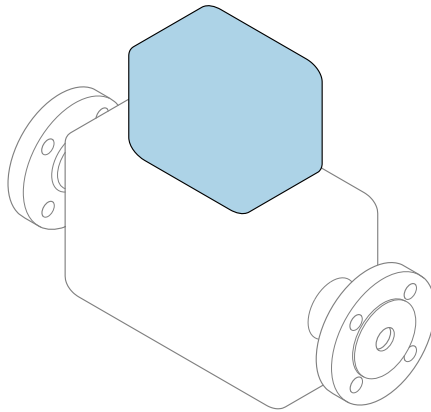


Instrucțiuni succinte de utilizare

Debitmetru

Proline 500

Transmițător Modbus RS485
cu senzor Coriolis



Acestea sunt instrucțiuni de utilizare sintetizate; ele **nu** înlocuiesc instrucțiunile de utilizare referitoare la dispozitiv.

Instrucțiuni de utilizare sintetizate partea 2 din 2: Transmițătorul

Conține informații despre transmițător.

Instrucțiuni de utilizare sintetizate partea 1 din 2: Senzorul
→  3



A0023555

Instrucțiuni de operare sintetizate pentru debitmetru

Dispozitivul constă dintr-un transmițător și un senzor.

Procesul de punere în funcțiune a acestor două componente este descris în două manuale separate, care împreună formează Instrucțiunile de operare sintetizate pentru debitmetru:

- Instrucțiuni de operare sintetizate - Partea 1: Senzorul
- Instrucțiuni de operare sintetizate - Partea 2: Transmițătorul

Vă rugăm să consultați ambele părți ale Instrucțiunilor de operare sintetizate la punerea în funcțiune a dispozitivului, deoarece conținutul unuia vine în completarea celuilalt:

Instrucțiuni de operare sintetizate - Partea 1: Senzorul

Instrucțiunile de operare sintetizate ale senzorului sunt destinate specialiștilor responsabili pentru instalarea dispozitivului de măsurare.

- Recepția la livrare și identificarea produsului
- Depozitare și transport
- Instalare

Instrucțiuni de operare sintetizate - Partea 2: Transmițătorul

Instrucțiunile de operare sintetizate ale transmițătorului sunt destinate specialiștilor responsabili pentru punerea în funcțiune, configurarea și parametrizarea dispozitivului de măsurare (până la prima valoare măsurată).

- Descrierea produsului
- Instalare
- Conexiune electrică
- Opțiuni de operare
- Integrarea sistemului
- Punerea în funcțiune
- Informații privind diagnosticarea

Documentație suplimentară a dispozitivului



Aceste instrucțiuni de operare sintetizate sunt **Instrucțiunile de operare sintetizate, partea a 2-a: Transmițătorul**.

„Instrucțiunile de operare sintetizate, partea 1: Senzorul” sunt disponibile prin:

- Internet: www.endress.com/deviceviewer
- Smartphone/Tabletă: *aplicația Endress+Hauser Operations*

Informații detaliate despre dispozitiv se găsesc în instrucțiunile de operare și în celelalte documentații:

- Internet: www.endress.com/deviceviewer
- Smartphone/Tabletă: *aplicația Endress+Hauser Operations*

Cuprins

1	Despre acest document	5
1.1	Simboluri	5
2	Instrucțiuni de siguranță	7
2.1	Cerințe pentru personal	7
2.2	Utilizarea prevăzută	7
2.3	Siguranța la locul de muncă	8
2.4	Siguranță operațională	9
2.5	Siguranța produsului	9
2.6	Securitate IT	9
2.7	Securitatea IT specifică dispozitivului	9
3	Descrierea produsului	11
4	Montare	12
4.1	Montarea carcasei transmițătorului	12
4.2	Rotirea carcasei transmițătorului	14
4.3	Rotirea modului de afișare	15
4.4	Dispozitiv de blocare a capacului	16
4.5	Verificare post-instalare a traductorului	17
5	Conexiune electrică	18
5.1	Siguranță electrică	18
5.2	Cerințe de conectare	18
5.3	Conectarea dispozitivului de măsurare	22
5.4	Asigurarea egalizării de potențial	31
5.5	Setările hardware-ului	31
5.6	Asigurarea gradului de protecție	32
5.7	Verificare post-conectare	32
6	Opțiuni de operare	33
6.1	Prezentare generală a opțiunilor de operare	33
6.2	Structura și funcția meniului de operare	34
6.3	Acces la meniul de operare prin intermediul afișajului local	35
6.4	Acces la meniul de operare prin instrumentul de operare	38
6.5	Acces la meniul de operare prin serverul web	38
7	Integrarea sistemului	38
8	Punerea în funcțiune	39
8.1	Verificarea funcțiilor	39
8.2	Setarea limbii de operare	39
8.3	Configurarea dispozitivului de măsurare	39
8.4	Protejarea setărilor împotriva accesului neautorizat	40
9	Informații privind diagnosticarea	40

1 Despre acest document

1.1 Simboluri

1.1.1 Simboluri de siguranță

⚠ PERICOL

Acest simbol vă avertizează cu privire la o situație periculoasă. Neevitarea acestei situații va avea drept rezultat vătămări corporale grave sau decesul.

⚠ AVERTISMENT

Acest simbol vă avertizează cu privire la o situație periculoasă. Neevitarea acestei situații poate avea drept rezultat vătămări corporale grave sau decesul.










⚠ PRECAUȚIE

Acest simbol vă avertizează cu privire la o situație periculoasă. Neevitarea acestei situații poate avea drept rezultat vătămări corporale minore sau medii.




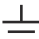
NOTĂ


Acest simbol conține informații despre proceduri și alte aspecte care nu duc la vătămări corporale.

1.1.2 Simboluri pentru anumite tipuri de informații






Simbol	Semnificație	Simbol	Semnificație
	Permis Proceduri, procese sau acțiuni care sunt permise.		Preferat Proceduri, procese sau acțiuni care sunt preferate.
	Interzis Proceduri, procese sau acțiuni care sunt interzise.		Recomandare Indică informații suplimentare.
	Trimitere la documentație		Trimitere la pagină
	Trimitere la grafic	1, 2, 3...	Serie de etape
	Rezultatul unui pas		Inspecție vizuală

1.1.3 Simboluri electrice




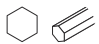

Simbol	Semnificație	Simbol	Semnificație
	Curent continuu		Curent alternativ
	Curent continuu și curent alternativ		Conexiune de împământare În ceea ce îl privește pe operator, o bornă de împământare care este legată la masă prin intermediul unui sistem de împământare.

Simbol	Semnificație
	<p>Conexiune de egalizare a potențialului (PE: împământare de protecție)</p> <p>Bornele de împământare care trebuie conectate la împământare înainte de a efectua orice altă racordare.</p> <p>Bornele de împământare sunt amplasate pe interiorul și pe exteriorul dispozitivului:</p> <ul style="list-style-type: none"> ▪ Bornă de împământare interioară: egalizarea de potențial este conectată la rețeaua de alimentare. ▪ Bornă de împământare exterioară: dispozitivul este conectat la sistemul de împământare al instalației.

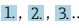



1.1.4 Simboluri specifice comunicației

Simbol	Semnificație	Simbol	Semnificație
	<p>Rețea locală fără fir (Wireless Local Area Network - WLAN)</p> <p>Comunicație prin intermediul unei rețele wireless locale.</p>		<p>Promass 10 Bluetooth</p> <p>Transmitere wireless a datelor între dispozitive pe o distanță mică.</p>
	<p>LED</p> <p>Dioda emițătoare de lumină este aprinsă.</p>		<p>LED</p> <p>Dioda emițătoare de lumină este stinsă.</p>
	<p>LED</p> <p>Dioda emițătoare de lumină se aprinde intermitent.</p>		

1.1.5 Simboluri scule

Simbol	Semnificație	Simbol	Semnificație
	Șurubelniță Torx		Șurubelniță cu cap plat
	Șurubelniță cu cap Phillips		Cheie cu locaș hexagonal
	Cheie cu capăt deschis		

1.1.6 Simboluri din grafice

Simbol	Semnificație	Simbol	Semnificație
1, 2, 3, ...	Numere elemente		Serie de etape
A, B, C, ...	Vizualizări	A-A, B-B, C-C, ...	Secțiuni
	Zonă periculoasă		Zonă sigură (zonă care nu prezintă pericol)
	Direcție de curgere		

2 Instrucțiuni de siguranță

2.1 Cerințe pentru personal

Personalul trebuie să îndeplinească următoarele cerințe:

- ▶ Specialiștii instruiți calificați trebuie să aibă o calificare relevantă pentru această funcție și sarcină specifică.
- ▶ Sunt autorizați de către proprietarul/operatorul unității.
- ▶ Sunt familiarizați cu reglementările federale/naționale.
- ▶ Înainte de a începe activitatea, citiți și încercați să înțelegeți instrucțiunile din manual și din documentația suplimentară, precum și certificatele (în funcție de aplicație).
- ▶ Urmați instrucțiunile și respectați condițiile de bază.

2.2 Utilizarea prevăzută

Domeniu și medii de utilizare

- Dispozitivul de măsurare descris în aceste instrucțiuni de operare este proiectat exclusiv pentru măsurarea debitului lichidelor și gazelor.
- Dispozitivul de măsurare descris în aceste instrucțiuni de operare este proiectat exclusiv pentru măsurarea debitului lichidelor.

În funcție de versiunea comandată, dispozitivul poate măsura și în medii potențial explozive, inflamabile, toxice și oxidante.

Dispozitivele de măsurare pentru utilizare în zone periculoase, în aplicații igienice sau în aplicații unde există un risc sporit din cauza presiunii de proces, sunt marcate corespunzător pe plăcuța de identificare.

Pentru a asigura rămânerea dispozitivului de măsurare în stare corespunzătoare pentru durata de operare:

- ▶ Respectați intervalul de presiune și temperatură specificat.
- ▶ Utilizați dispozitivul de măsurare numai în deplină conformitate cu datele de pe plăcuța de identificare și cu condițiile generale indicate în instrucțiunile de operare și în documentația suplimentară.
- ▶ Pe baza plăcuței de identificare, verificați dacă este permisă utilizarea dispozitivului comandat în zone periculoase (de exemplu, dacă prezintă protecție împotriva exploziei, siguranța vasului de presiune).
- ▶ Utilizați dispozitivul de măsurare numai pentru fluide în care materialele umezite în proces sunt suficient de rezistente.
- ▶ Dacă temperatura ambientă a dispozitivului de măsurare este în afara temperaturii atmosferice, este absolut esențial să respectați condițiile de bază relevante specificate în documentația asociată dispozitivului.
- ▶ Protejați permanent dispozitivul de măsurare împotriva coroziunii cauzată de influențele mediului ambient.

Utilizare incorectă

Utilizarea în alte scopuri decât cele prevăzute poate compromite siguranța dispozitivului. Producătorul declină orice răspundere pentru daunele provocate prin utilizarea incorectă sau în alt scop decât cel prevăzut în prezentul manual.

⚠️ AVERTISMENT**Pericol de crăpare din cauza lichidelor corozive sau abrazive și din cauza condițiilor ambiante!**

- ▶ Verificați compatibilitatea lichidului de proces cu materialul din care este fabricat senzorul.
- ▶ Asigurați-vă că toate materialele umezite de lichide pe parcursul procesului sunt rezistente.
- ▶ Respectați intervalul de presiune și temperatură specificat.

NOTĂ**Verificare pentru cazurile limită:**

- ▶ Pentru lichidele speciale și lichidele de curățare, Endress+Hauser furnizează cu plăcere asistență pentru verificarea rezistenței la coroziune a materialelor umezite de lichide, însă nu acceptă nicio garanție sau răspundere deoarece schimbările mici ale temperaturii, concentrației sau nivelului de contaminare în cadrul procesului pot modifica proprietățile rezistenței la coroziune.

Riscuri reziduale**⚠️ AVERTISMENT****Dacă temperatura fluidelor sau unității electronice este ridicată sau scăzută, acest lucru poate duce la înfierbântarea sau răcirea suprafețelor dispozitivului. Aceasta prezintă un pericol de arsuri sau degerături!**

- ▶ În cazul unor temperaturi ridicate sau scăzute ale fluidului, instalați o protecție corespunzătoare împotriva contactului.

Se aplică numai pentru Proline Promass A, E, F, O, X și Cubemass C

⚠️ AVERTISMENT**Pericol de rupere a carcasei din cauza ruperii tubului de măsurare!**

Dacă un tub de măsurare se rupe, presiunea din carcasa senzorului se va ridica în funcție de presiunea procesului tehnologic.

- ▶ Utilizați un disc de rupere.

⚠️ AVERTISMENT**Pericol de scăpări de lichid!**

Pentru versiunile de dispozitiv cu un disc de rupere: stropii de lichid sub presiune pot provoca vătămări corporale sau daune materiale.

- ▶ Luați-vă măsuri de precauție pentru a preveni vătămările corporale și daunele materiale dacă discul de rupere este acționat.

2.3 Siguranța la locul de muncă

Pentru intervențiile asupra dispozitivului și lucrul cu dispozitivul:

- ▶ Purtați echipamentul individual de protecție necesar în conformitate cu reglementările naționale.

2.4 Siguranță operațională

Risc de rănire!

- ▶ Utilizați dispozitivul numai dacă acesta are o stare tehnică adecvată, fără erori și defectiuni.
- ▶ Operatorul este responsabil pentru funcționarea fără interferențe a dispozitivului.

2.5 Siguranța produsului

Dispozitivul de măsurare este proiectat în conformitate cu buna practică tehnologică pentru a respecta cele mai recente cerințe de siguranță; acesta a fost testat, iar la ieșirea din fabrică, starea acestuia asigură funcționarea în condiții de siguranță.

Acesta îndeplinește standardele de siguranță și cerințele legale generale. De asemenea, este în conformitate cu directivele UE menționate în declarația de conformitate UE specifică dispozitivului. Endress+Hauser confirmă acest fapt prin aplicarea marcatului CE pe dispozitiv.

În plus, dispozitivul îndeplinește cerințele legale ale reglementărilor aplicabile din Regatul Unit (Instrumente legale). Acestea sunt enumerate în Declarația de conformitate UKCA împreună cu standardele indicate.

Selectând opțiunea de comandă pentru marcatul UKCA, Endress+Hauser confirmă o evaluare și testare reușite ale dispozitivului prin fixarea marcatului UKCA.

Adresă de contact Endress+Hauser Regatul Unit:

Endress+Hauser Ltd.

Floats Road

Manchester M23 9NF

Regatul Unit

www.uk.endress.com

2.6 Securitate IT

Garanția noastră este validă numai dacă produsul este instalat și utilizat conform descrierii din instrucțiunile de operare. Produsul este echipat cu mecanisme de securitate pentru protecție împotriva oricăror modificări accidentale ale setărilor.

Măsurile de securitate IT, care asigură protecție suplimentară pentru produs și transferul de date asociat, trebuie să fie implementate chiar de operatori și să respecte standardele de securitate.

2.7 Securitatea IT specifică dispozitivului

Dispozitivul oferă o gamă de funcții specifice pentru a susține măsurile de protecție pentru operator. Aceste funcții pot fi configurate de către utilizator și oferă o siguranță sporită în timpul funcționării, în cazul utilizării corecte.



Pentru informații detaliate privind securitatea IT specifică dispozitivului, consultați Instrucțiunile de operare ale dispozitivului.

2.7.1 Acces prin interfața de service (CDI-RJ45)

Dispozitivul poate fi conectat la o rețea prin intermediul interfeței de service (CDI-RJ45). Funcțiile specifice dispozitivului asigură operarea în siguranță a dispozitivului într-o rețea.

Este recomandată utilizarea standardelor și orientărilor industriale relevante definite de comitetele de siguranță naționale și internaționale, precum IEC/ISA62443 sau IEEE. Acest lucru include măsuri de securitate organizatorică, precum alocarea autorizației de acces, dar și măsuri tehnice, de exemplu segmentarea rețelei.



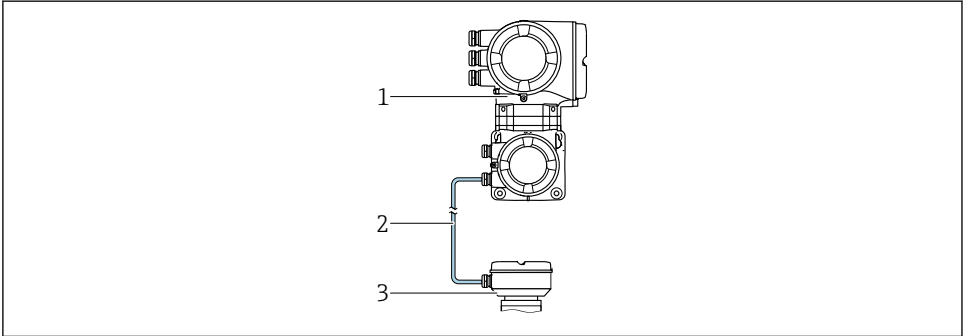
Transmițătoarele cu omologare Ex de nu pot fi conectate prin intermediul interfeței de service (CDI-RJ45)!

Cod de comandă pentru „Omologare transmițător + senzor”, opțiunile (Ex de): BA, BB, C1, C2, GA, GB, MA, MB, NA, NB

3 Descrierea produsului

Sistemul de măsurare cuprinde un transmițător digital Proline 500 și un senzor Proline Promass sau Cubemass Coriolis.

Transmițătorul și senzorul sunt montate în locații separate din punct de vedere fizic. Sunt interconecțați prin unul cablu(ri) de conectare.





- 1 *Transmițător cu ISEM integrat (modul electronic de senzor inteligent)*
- 2 *Cablul de conectare: cablu, separat*
- 3 *Carcasă de conexiune senzor*



Pentru informații detaliate privind descrierea produsului, consultați instrucțiunile de operare ale dispozitivului →  3

4 Montare

 Pentru informații detaliate despre montarea senzorului, consultați instrucțiunile de utilizare sintetizate pentru senzor →  3

4.1 Montarea carcasei transmițătorului

PRECAUȚIE

Temperatură ambiantă prea înaltă!

Pericol de supraîncălzire a componentelor electronice și deformare a carcasei.

- ▶ A nu se depăși temperatura ambiantă maximă admisă .
- ▶ În caz de utilizare în medii exterioare: a se evita expunerea la lumina solară directă și la intemperii, îndeosebi în regiunile cu climă caldă.

PRECAUȚIE

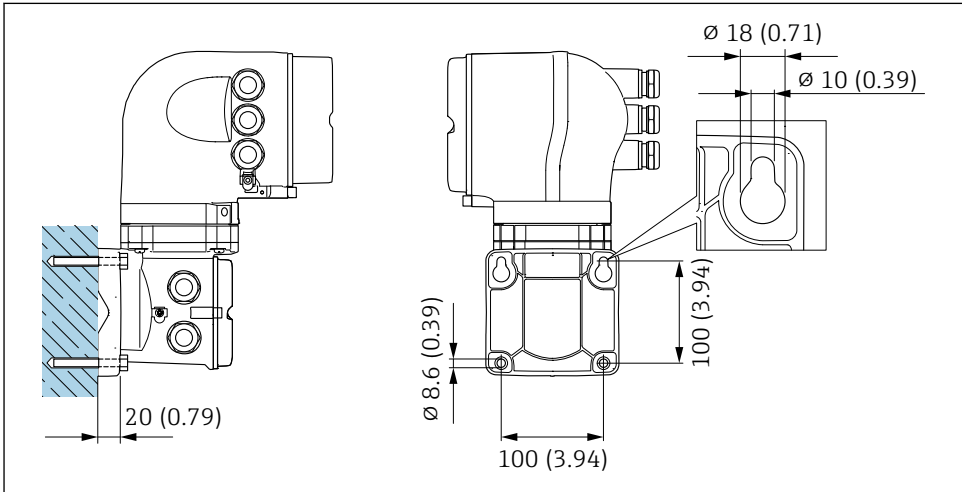
Dacă se aplică o forță excesivă, există riscul de deteriorare a carcasei!

- ▶ Evitați suprasolicitarea mecanică.

Transmițătorul poate fi montat în următoarele moduri:

- Montare pe stâlpi
- Montare pe perete

4.1.1 Montare pe perete



A0029068

 1 Unitate tehnologică mm (in)

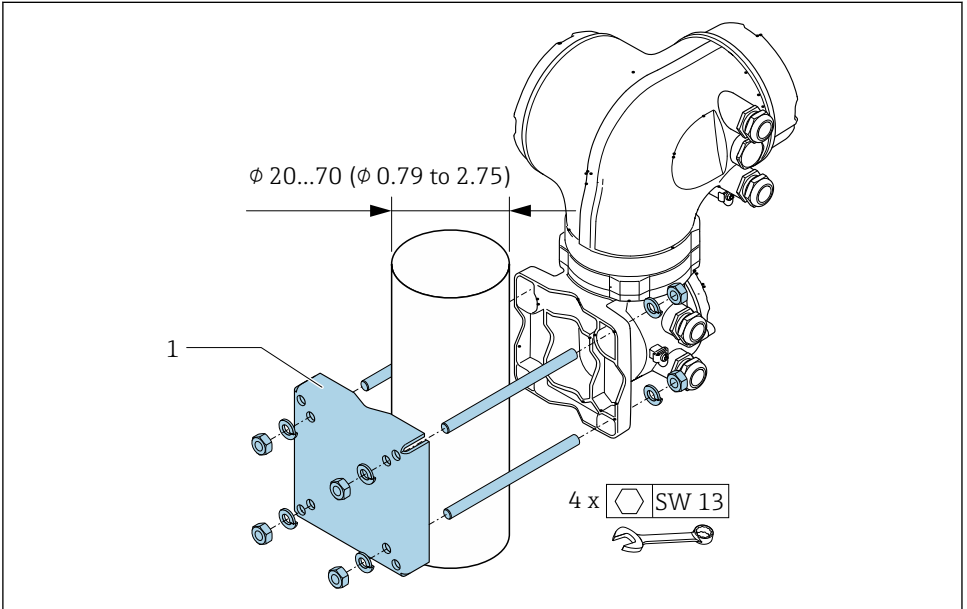
4.1.2 Montare pe stâlpi

⚠️ AVERTISMENT

Cod de comandă pentru „Carcasa transmisătorului”, opțiunea L „Turnat, inoxidabil”:
transmițătoarele turnate sunt foarte grele.

Sunt instabile dacă nu sunt montate pe un stâlp fixat, sigur.

- ▶ Montați transmisătorul numai pe un stâlp fixat, sigur, pe o suprafață stabilă.

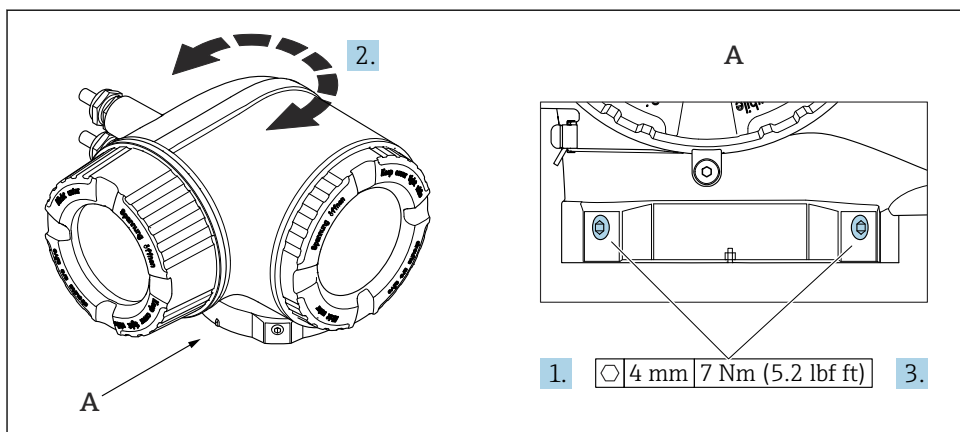


A0029057

2 Unitate tehnologică mm (in)

4.2 Rotirea carcasei transmisătorului

Pentru a asigura acces mai ușor la compartimentul de conexiuni sau la modulul de afișare, carcasa transmisătorului se poate roti.



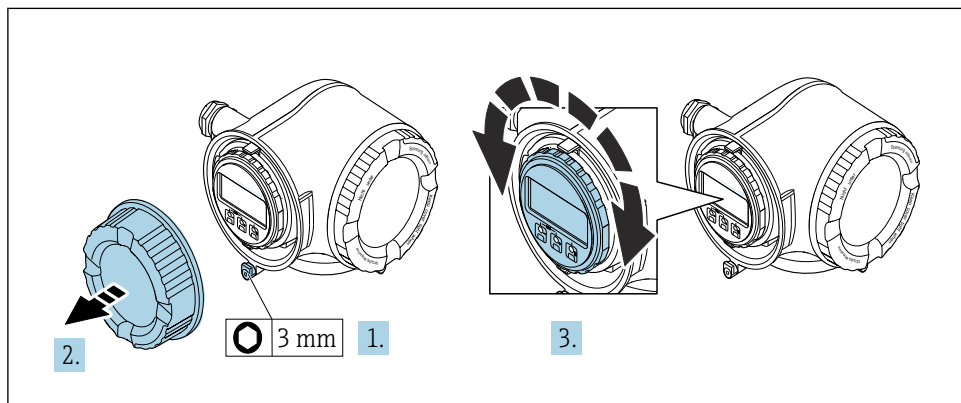
A0043150

3 Carcasă Ex

1. Slăbiți șuruburile de fixare.
2. Rotiți carcasa în poziția dorită.
3. Strângeți șuruburile de fixare.

4.3 Rotirea modului de afișare

Modulul de afișare poate fi rotit pentru a optima lizibilitatea și operabilitatea afișajului.



A0030035

1. În funcție de versiunea dispozitivului: slăbiți clema de prindere a capacului compartimentului de conexiuni.
2. Desfiletați capacul compartimentului de conexiuni.
3. Rotiți modulul de afișare în poziția dorită: max. $8 \times 45^\circ$ în fiecare direcție.
4. Înfiletați capacul compartimentului de conexiuni.
5. În funcție de versiunea dispozitivului: atașați clema de prindere a capacului compartimentului de conexiuni.

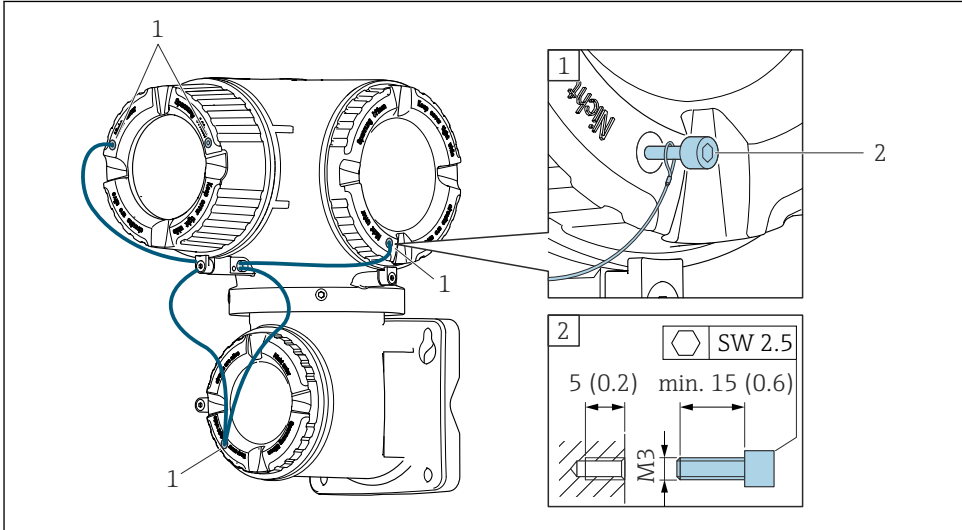
4.4 Dispozitiv de blocare a capacului

NOTĂ

Cod de comandă „Carcasa transmîțătorului”, opțiunea L „Turnat, inoxidabil”: capacele carcasei transmîțătorului sunt prevăzute cu o gaură pentru blocarea capacului.

Capacul poate fi blocat cu șuruburi și un lanț sau cablu asigurate de client.

- ▶ Se recomandă utilizarea unor cabluri sau lanțuri din oțel inoxidabil.
- ▶ Dacă se aplică o acoperire de protecție, se recomandă utilizarea unui tub termocontractibil pentru a proteja vopseaua carcasei.



A0029799

- 1 Orificiu capac pentru șurubul de fixare
 2 Șurub de fixare pentru blocare capac

4.5 Verificare post-instalare a traductorului

Verificarea post-instalare trebuie efectuată întotdeauna după următoarele operații:

- Montarea carcasei transmîțătorului:
 - Montare pe stâlpi
 - Montare pe perete
- Rotirea carcasei traductorului
- Rotirea modului de afișare

Dispozitivul este nedeteriorat (verificare vizuală)?	<input type="checkbox"/>
Rotirea carcasei transmîțătorului: <ul style="list-style-type: none"> ■ Este strâns bine șurubul de fixare? ■ Este înfiletat bine capacul compartimentului de conexiuni? ■ Este strânsă bine clema de fixare? 	<input type="checkbox"/>
Rotirea modului de afișare: <ul style="list-style-type: none"> ■ Este înfiletat bine capacul compartimentului de conexiuni? ■ Este strânsă bine clema de fixare? 	<input type="checkbox"/>
Montare pe perete și pe stâlpi: Sunt strânse bine șuruburile de fixare?	<input type="checkbox"/>

5 Conexiune electrică

⚠️ AVERTISMENT

Elemente active! O lucrare incorectă efectuată la conexiunile electrice poate cauza un șoc electric.

- ▶ Configurați un dispozitiv de deconectare (comutator sau disjunctor) pentru a deconecta cu ușurință dispozitivul de la tensiunea de alimentare.
- ▶ În plus față de siguranța dispozitivului, includeți o unitate de protecție la depășirea intensității de max. 10 A în instalație.

5.1 Siguranță electrică

În conformitate cu reglementările naționale aplicabile.

5.2 Cerințe de conectare

5.2.1 Scule necesare

- Pentru intrările de cablu: folosiți scule adecvate
- Pentru clema de prindere: cheie imbus 3 mm
- Dispozitiv pentru îndepărtarea izolației de pe cablu
- Când folosiți cabluri torsadate: clește de dezizolat pentru inelul de etanșare al capătului de fir
- Pentru scoaterea cablurilor din bornă: șurubelniță cu cap plat ≤ 3 mm (0,12 in)

5.2.2 Cerințe pentru cablul de conectare

Cablurile de conectare furnizate de client trebuie să îndeplinească următoarele cerințe.

Cablul de împământare cu protecție pentru borna de împământare externă

Secțiune transversală conductor $< 2,1 \text{ mm}^2$ (14 AWG)

Utilizarea unui papuc de cablu permite conectarea secțiunilor transversale mai mari.

Impedanța de împământare trebuie să fie mai mică decât 2Ω .

Domeniu admisibil de temperatură

- Trebuie respectate directivele care se aplică în țara în care are loc instalarea.
- Cablurile trebuie să fie adecvate pentru temperatura minimă și maximă anticipate.

Cablul de alimentare cu energie electrică (inclusiv conductor pentru borna de împământare interioară)

Este suficient un cablu de instalare standard.

Diametru cablu

- Presgarnituri de cablu furnizate:
 - M20 \times 1,5 cu cablu cu \varnothing 6 la 12 mm (0,24 la 0,47 in)
- Borne cu arc: Adecvate pentru toroane și toroane cu manșoane.
 - Secțiune transversală conductor 0,2 la $2,5 \text{ mm}^2$ (24 la 12 AWG).

Cablu de semnal

Modbus RS485

În standardul EIA/TIA-485 sunt menționate două tipuri de cablu (A și B) pentru linia de magistrală care poate fi utilizată pentru fiecare viteză de transmitere. Este recomandat cablul de tip A.



Pentru informații detaliate privind specificațiile cablului de conectare, consultați Instrucțiunile de operare ale dispozitivului.

Ieșire de curent între 0/4 și 20 mA

- Este suficient un cablu de instalare standard
- Pentru măsurarea transferului de custodie, utilizați un cablu ecranat: fir de cupru placat cu staniu, capac optic $\geq 85\%$

Impuls /frecvență /ieșire prin comutare

- Este suficient un cablu de instalare standard
- Pentru măsurarea transferului de custodie, utilizați un cablu ecranat: fir de cupru placat cu staniu, capac optic $\geq 85\%$

Ieșire prin impuls dublu

- Este suficient un cablu de instalare standard
- Pentru măsurarea transferului de custodie, utilizați un cablu ecranat: fir de cupru placat cu staniu, capac optic $\geq 85\%$

Ieșire releu

Este suficient cablul de instalare standard.

Intrare curent între 0/4 și 20 mA

- Este suficient un cablu de instalare standard
- Pentru măsurarea transferului de custodie, utilizați un cablu ecranat: fir de cupru placat cu staniu, capac optic $\geq 85\%$

Intrare de stare

- Este suficient un cablu de instalare standard
- Pentru măsurarea transferului de custodie, utilizați un cablu ecranat: fir de cupru placat cu staniu, capac optic $\geq 85\%$

5.2.3 Cablu de conectare

Cablu standard	<p>Promass A, E, F, H, I, O, P, S, X și Cubemass C</p> <ul style="list-style-type: none"> ▪ Versiune standard: 6 × 0,38 mm² cablu PVC¹⁾ cu conductoare ecranate individual și ecran comun, din cupru ▪ Cu cod de comandă pentru „Test, certificat”, opțiune JQ: 7 × 0,38 mm² cablu PUR¹⁾ cu conductoare ecranate individual și ecran comun, din cupru <p>Promass Q</p> <ul style="list-style-type: none"> ▪ Versiune standard: 7 × 0,38 mm² cablu PUR¹⁾ cu conductoare ecranate individual și ecran comun, din cupru ▪ Cu cod de comandă pentru „Omologare; transmțător; senzor”, opțiunile AA, BS, CS, CZ, GR, GS, MS, NS, UR sau US: 7 × 0,38 mm² cablu PVC¹⁾ cu conductoare ecranate individual și ecran comun, din cupru
Rezistență conductor	≤ 50 Ω/km (0,015 Ω/ft)
Capacitanță: conductor/ecran	≤ 420 pF/m (128 pF/ft)
Lungime cablu (max.)	20 m (65 ft)
Lungimi cablu (disponibile pentru comandă)	5 m (15 ft), 10 m (32 ft), 20 m (65 ft)
Temperatură de funcționare continuă	Max. 105 °C (221 °F)
Temperatură de funcționare	<p>Promass F, Q, X</p> <p>În funcție de versiunea dispozitivului și de modul în care este instalat cablul</p> <ul style="list-style-type: none"> ▪ Versiune standard: <ul style="list-style-type: none"> ▪ Cablu - instalație fixă: -40 la +105 °C (-40 la +221 °F) ▪ Cablu - mobil: -25 la +105 °C (-13 la +221 °F) ▪ Cu cod de comandă pentru „Test, certificat”, opțiune JP: <ul style="list-style-type: none"> ▪ Cablu - instalație fixă: -50 la +105 °C (-58 la +221 °F) ▪ Cablu - mobil: -25 la +105 °C (-13 la +221 °F) ▪ Cu cod de comandă pentru „Test, certificat”, opțiune JQ: <ul style="list-style-type: none"> ▪ Cablu - instalație fixă: -60 la +105 °C (-76 la +221 °F) ▪ Cablu - mobil: -25 la +105 °C (-13 la +221 °F)

- 1) Radiațiile UV pot deteriora învelișul exterior al cablului. Dacă este posibil, protejați cablul împotriva radiației solare directe.

5.2.4 Alocarea bornelor

Transmițător: tensiune de alimentare, intrări/ieșiri

Alocarea bornelor pentru intrări și ieșiri depinde de versiunea comandată individuală a dispozitivului. Alocarea bornelor specifice dispozitivului este documentată pe o etichetă adezivă de la nivelul capacului bornelor.

Tensiune de alimentare		Intrare/Ieșire 1		Intrare/Ieșire 2		Intrare/Ieșire 3	
1 (+)	2 (-)	26 (B)	27 (A)	24 (+)	25 (-)	22 (+)	23 (-)
Alocarea bornelor specifice dispozitivului: pe baza etichetei adezive de la nivelul capacului bornei.							

Carcasa de conexiune a traductorului și senzorului: cablu de conectare

Senzorul și traductorul, montate în locații diferite, sunt interconectate prin intermediul unui cablu de conectare. Cablul este conectat prin intermediul carcasei de conexiune a senzorului și carcasei traductorului.



Alocarea terminalului și conectarea cablului de conectare → 22.

5.2.5 Pregătirea dispozitivului de măsurare

Parcurgeți etapele în ordinea următoare:

1. Montați senzorul și transmițătorul.
2. Carcasă de conexiune senzor: conectați cablul de conectare.
3. Transmițător: conectați cablul de conectare.
4. Transmițător: conectați cablul de semnal și cablul pentru tensiunea de alimentare.

NOTĂ

Etanșare insuficientă a carcasei!

Fiabilitatea operațională a dispozitivului de măsurare ar putea fi compromisă.

► Utilizați presgarnituri de cablu adecvate în conformitate cu gradul de protecție.

1. Scoateți fișa provizorie, dacă există.
2. Dacă dispozitivul de măsurare este furnizat fără presgarnituri de cablu: Asigurați o presgarnitură de cablu adecvată pentru cablul de conectare corespunzător.
3. Dacă dispozitivul de măsurare este furnizat cu presgarnituri de cablu: Respectați cerințele pentru cablurile de conectare → 18.

5.3 Conectarea dispozitivului de măsurare

NOTĂ

Limitarea siguranței electrice din cauza conexiunii incorecte!

- ▶ Lucrările de conexiune electrică trebuie efectuate numai de specialiști instruiți corespunzător.
- ▶ Respectați codurile și reglementările de instalare federale/naționale aplicabile.
- ▶ Respectați reglementările locale privind siguranța la locul de muncă.
- ▶ Conectați întotdeauna cablul de protecție prin legare la pământ ⊕ înainte de a conecta cabluri suplimentare.
- ▶ Pentru utilizarea în atmosfere potențial explozive, respectați informațiile din documentația Ex specifică dispozitivului.

5.3.1 Conectarea cablului de conectare

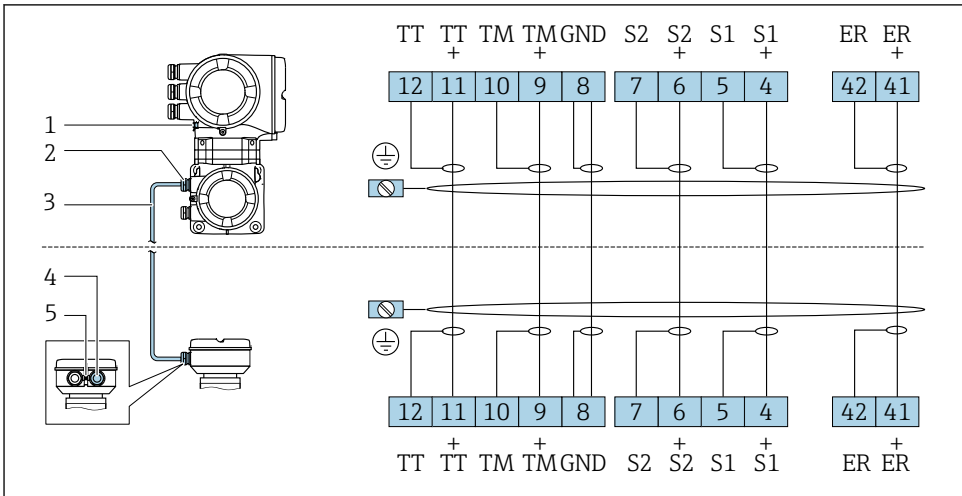
⚠ AVERTISMENT

Pericol de deteriorare a componentelor electronice!

- ▶ Conectați senzorul și transmisiătorul la aceeași egalizare de potențial.
- ▶ Conectați senzorul numai la un transmisiător cu același număr de serie.

Alocarea bornelor cablului de conectare

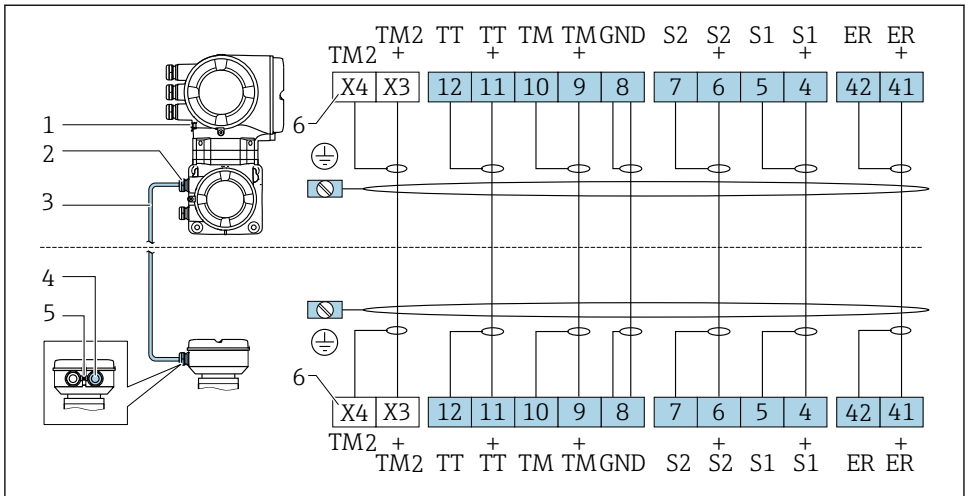
Alocarea bornelor Promass A, E, H, I, O, P, S și Cubemass C



A0028197

- 1 Împământare de protecție (PE)
- 2 Intrare de cablu pentru conectarea cablului la carcasa de conexiune a transmisiătorului
- 3 Cablu de conectare
- 4 Intrare de cablu pentru conectarea cablului la carcasa de conexiune a senzorului
- 5 Împământare de protecție (PE)

Alocarea bornelor Promass F și X



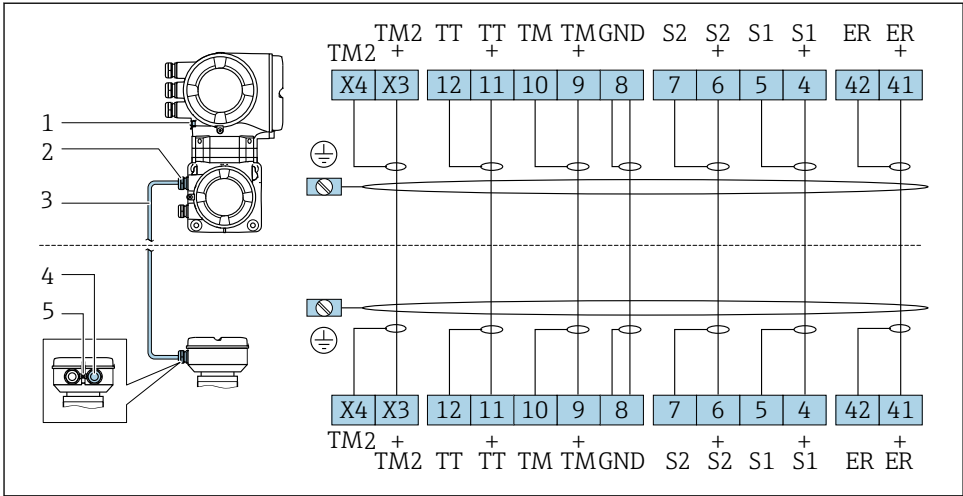
A0033694

- 1 Împământare de protecție (PE)
- 2 Intrare de cablu pentru conectarea cablului la carcasa de conexiune a transmîțătorului
- 3 Cablu de conectare
- 4 Intrare de cablu pentru conectarea cablului la carcasa de conexiune a senzorului
- 5 Împământare de protecție (PE)
- 6 Bornele X3, X4: senzor de temperatură; numai pentru versiune de dispozitiv cu cod de comandă pentru „Test, certificat”, opțiune JQ

Alocarea bornelor Promass Q

i Numărul cablurilor de conectare depinde de diametrul nominal al dispozitivului. Pentru dispozitive cu diametre nominale $DN \geq 150$ mm (6 in), este necesar un al doilea cablu de conectare, suplimentar.

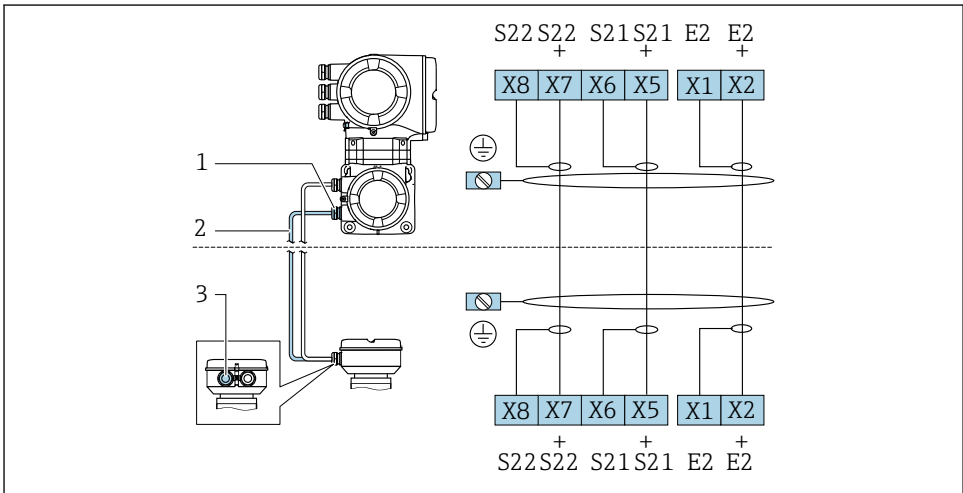
Primul cablu de conectare pentru toate diametrele nominale



A0046886

- 1 Clemă de bornă pentru egalizare de potențial (PE)
- 2 Intrare de cablu pentru conectarea cablului la carcasa de conexiune a transmițătorului
- 3 Cablu de conectare
- 4 Intrare de cablu pentru conectarea cablului la carcasa de conexiune a senzorului
- 5 Clemă de bornă pentru egalizare de potențial (PE)



Al doilea cablu de conectare, secundar pentru diametre nominale DN ≥ 150 mm (6 in)




A0046894

- 1 Intrare de cablu pentru al doilea cablu de conectare la carcasa de conexiune a transmițătorului
- 2 Al doilea cablu de conectare
- 3 Intrare de cablu pentru al doilea cablu de conectare la carcasa de conexiune a senzorului

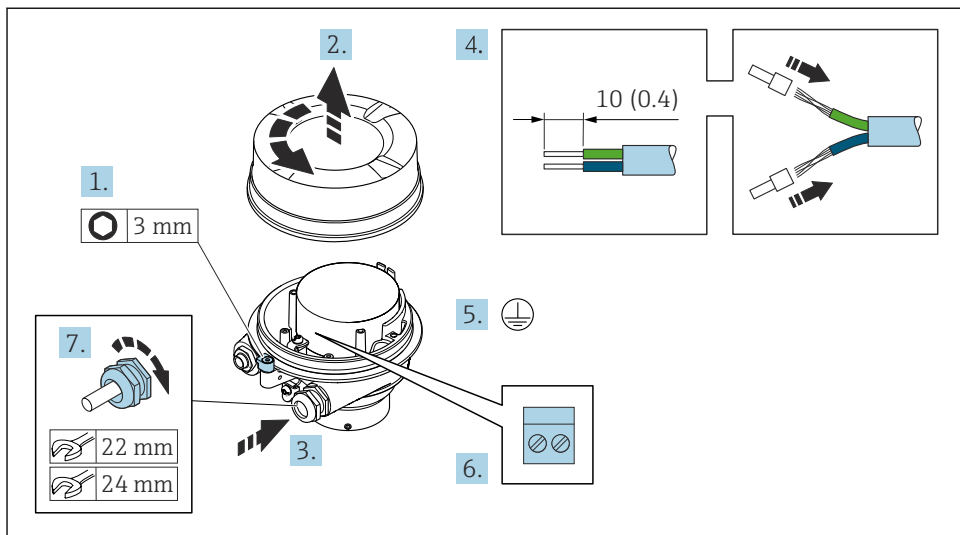
Conectarea cablului de conectare la carcasa de conexiune a senzorului

Conexiune prin borne cu codul de comandă pentru „Carcasă”		Disponibil pentru senzor
Opțiunea B „Inoxidabil”	→  27	<ul style="list-style-type: none"> ■ Promass A, E, F, H, I, O, P, Q, S ■ Cubemass C
Opțiunea L „Turnat, inoxidabil”	→  26	<ul style="list-style-type: none"> ■ Promass F, H, I, O, Q, X ■ Cubemass C


Conectarea cablului de conectare la transmițător

Cablul este conectat la transmițător prin intermediul bornelor →  28.

Conectarea carcasei de conexiune a senzorului prin borne



A0029612

1. Slăbiți clema de prindere a capacului carcasei.
2. Desfiletați capacul de la carcasă.
3. Împingeți cablul prin intrarea aferentă. Pentru a asigura etanșarea, nu îndepărtați inelul de etanșare din intrarea pentru cablu.
4. Dezizolați cablul și capetele de cablu. În cazul cablurilor torsadate, montați manșoane.
5. Conectați împământarea de protecție.
6. Conectați cablul în conformitate cu alocarea bornelor cablului de conectare →  22.
7. Strângeți cu putere presgarniturile de cablu.
 - ↳ Astfel se încheie procesul pentru conectarea cablului de conectare.

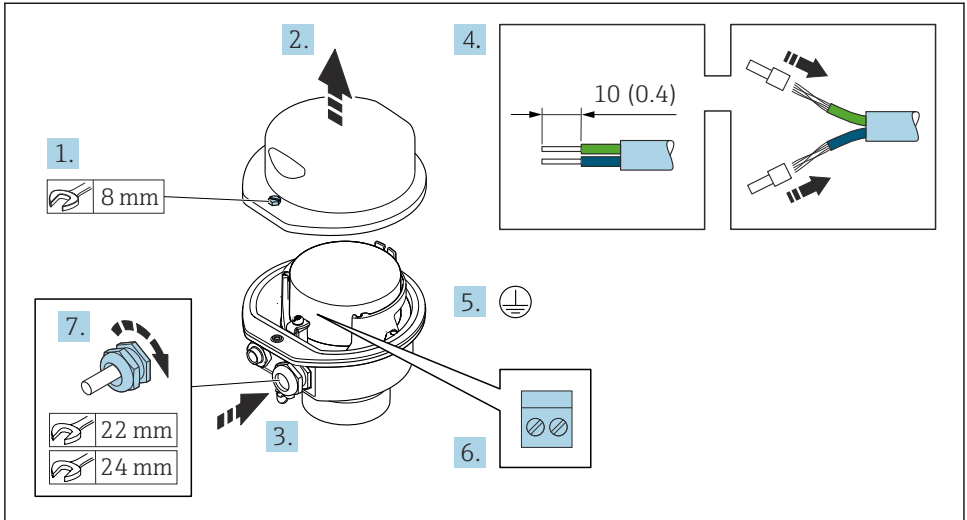
⚠️ AVERTISMENT

Gradul de protecție al carcasei este anulat din cauza etanșării insuficiente a carcasei.

- ▶ Înfiletați filetul pe capac fără să folosiți lubrifiant. Filetul de la capac este acoperit cu un lubrifiant uscat.

8. Înfiletați capacul carcasei.
9. Strângeți clema de prindere a capacului carcasei.

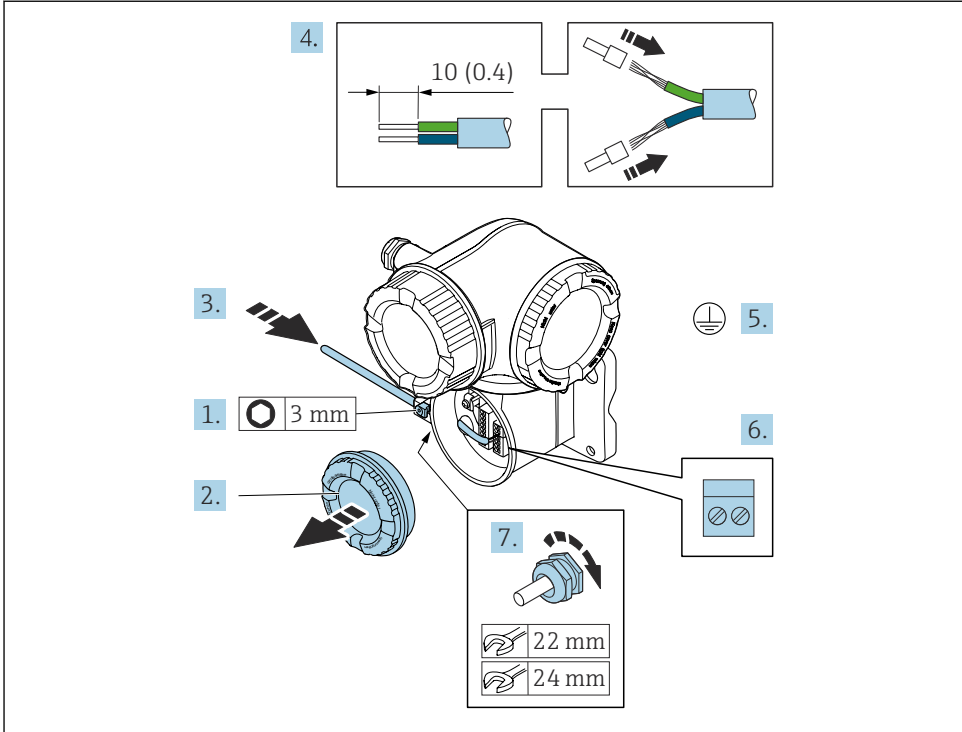
Conectarea carcasei de conexiune a senzorului prin borne



A0029613

1. Eliberați șurubul de fixare al capacului carcasei.
2. Deschideți capacul carcasei.
3. Împingeți cablul prin intrarea aferentă. Pentru a asigura etanșarea, nu îndepărtați inelul de etanșare din intrarea pentru cablu.
4. Dezizolați cablul și capetele de cablu. În cazul cablurilor torsadate, montați manșoane.
5. Conectați împământarea de protecție.
6. Conectați cablul în conformitate cu alocarea bornelor cablului de conectare → 22.
7. Strângeți cu putere presgarniturile de cablu.
 - ↳ Astfel se încheie procesul pentru conectarea cablului de conectare.
8. Închideți capacul carcasei.
9. Strângeți șurubul de fixare al capacului carcasei.

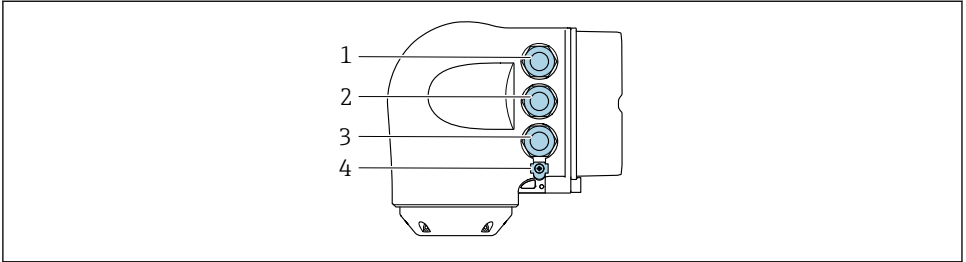
Conectarea cablului de conectare la transmțător



A0029592

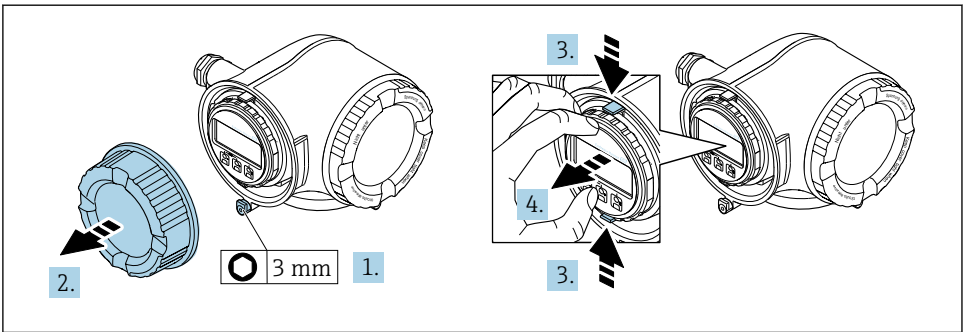
1. Slăbiți clema de prindere a capacului compartimentului de conexiuni.
2. Desfiletați capacul compartimentului de conexiuni.
3. Împingeți cablul prin intrarea aferentă. Pentru a asigura etanșarea, nu îndepărtați inelul de etanșare din intrarea de cablu.
4. Dezizolați cablul și capetele de cablu. În cazul cablurilor torsadate, montați, de asemenea, manșoane.
5. Conectați împământarea de protecție.
6. Conectați cablul conform alocării bornelor → 22.
7. Strângeți ferm presgarniturile de cablu.
 - ↳ Astfel se încheie procesul pentru conectarea cablului de conectare.
8. Înfiletați capacul compartimentului de conexiuni.
9. Strângeți clema de prindere a capacului compartimentului de conexiuni.
10. După conectarea cablului de conectare: După conectarea cablurilor de conectare: Conectați cablul de semnal și cablul tensiunii de alimentare → 29.

5.3.2 Conectarea cablului de semnal și cablului tensiunii de alimentare



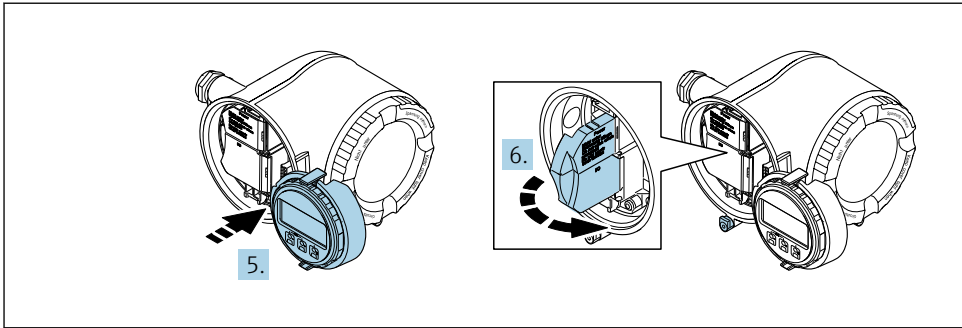
A0026781

- 1 Clemă de bornă pentru tensiunea de alimentare
- 2 Clemă de bornă pentru transmiterea semnalului, intrare/ieșire
- 3 Clemă de bornă pentru transmiterea semnalului, intrare/ieșire sau clemă de bornă pentru conexiune la rețea prin interfața de service (CDI-RJ45)
- 4 Împământare de protecție (PE)



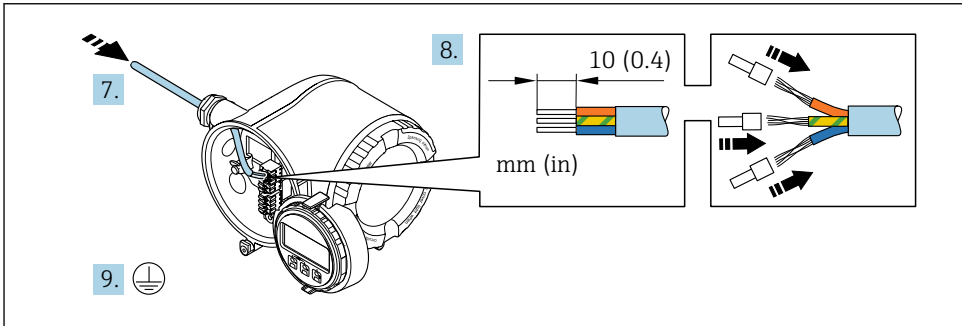
A0029813

1. Slăbiți clema de prindere a capacului compartimentului de conexiuni.
2. Desfiletați capacul compartimentului de conexiuni.
3. Strângeți împreună plăcuțele suportului modulului de afișare.
4. Demontați suportul modulului de afișare.



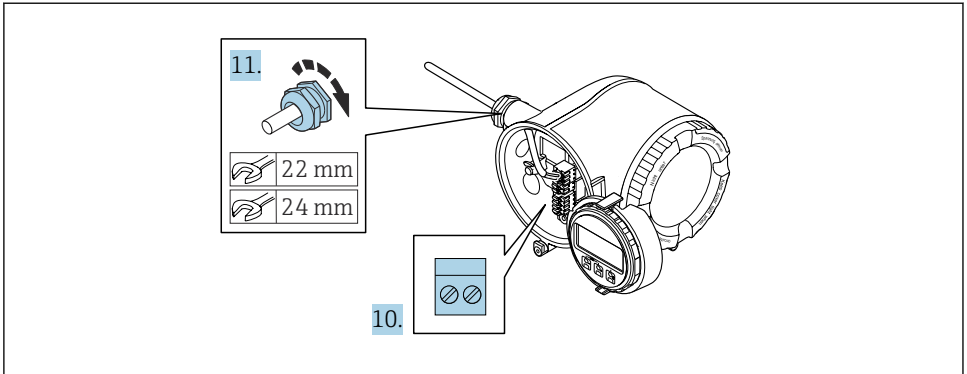
A0029814

5. Atașați suportul la marginea compartimentului blocului electronic.
6. Deschideți capacul de bornă.



A0029815

7. Împingeți cablul prin intrarea de cablu. Pentru a asigura etanșarea, nu îndepărtați inelul de etanșare din intrarea de cablu.
8. Dezizolați cablul și capetele de cablu. În cazul cablurilor torsadate, montați, de asemenea, manșoane.
9. Conectați împământarea de protecție.



A0029816

10. Conectați cablul conform alocării bornelor.
 - ↳ **Alocarea bornei cablului de semnal:** Alocarea bornei specifice dispozitivului este indicată pe o etichetă adezivă de la nivelul capacului de bornă.
 - Alocarea bornei de tensiune de alimentare:** Etichetă adezivă în capacul de bornă sau → 21.
11. Strângeți ferm presgarniturile de cablu.
 - ↳ Astfel se încheie procesul de conectare a cablului.
12. Închideți capacul de bornă.
13. Montați suportul modului de afișare în compartimentul blocului electronic.
14. Înfiletați capacul compartimentului de conexiuni.
15. Fixați clema de prindere a capacului compartimentului de conexiuni.

5.4 Asigurarea egalizării de potențial

5.4.1 Cerințe

Nu sunt necesare măsuri speciale pentru egalizarea de potențial.



Pentru dispozitive prevăzute pentru utilizarea în locații periculoase, respectați directivele din documentația Ex (XA).

5.5 Setările hardware-ului



Pentru informații detaliate despre setările hardware-ului, consultați instrucțiunile de operare a dispozitivului.

Setarea adresei dispozitivului

- Adresare hardware
- Adresare software

Activarea rezistorului terminal

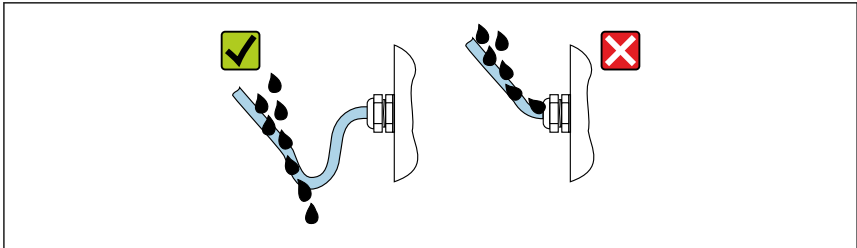
5.6 Asigurarea gradului de protecție

Dispozitivul de măsurare îndeplinește toate cerințele pentru gradul de protecție IP66/67, carcasă tip 4X.

Pentru a garanta gradul de protecție IP66/67, carcasă tip 4X, efectuați următorii pași după conexiunea electrică:

1. Verificați dacă garniturile carcasei sunt curate și montate corect.
2. Uscați, curățați sau înlocuiți garniturile, dacă este necesar.
3. Strângeți toate șuruburile carcasei și înfiletați capacele.
4. Strângeți ferm presgarniturile de cablu.
5. Pentru a vă asigura că umezeala nu pătrunde în intrarea cablului:


Dirijați cablul astfel încât să facă buclă jos înainte de intrarea cablului („separator de apă”).



A0029276

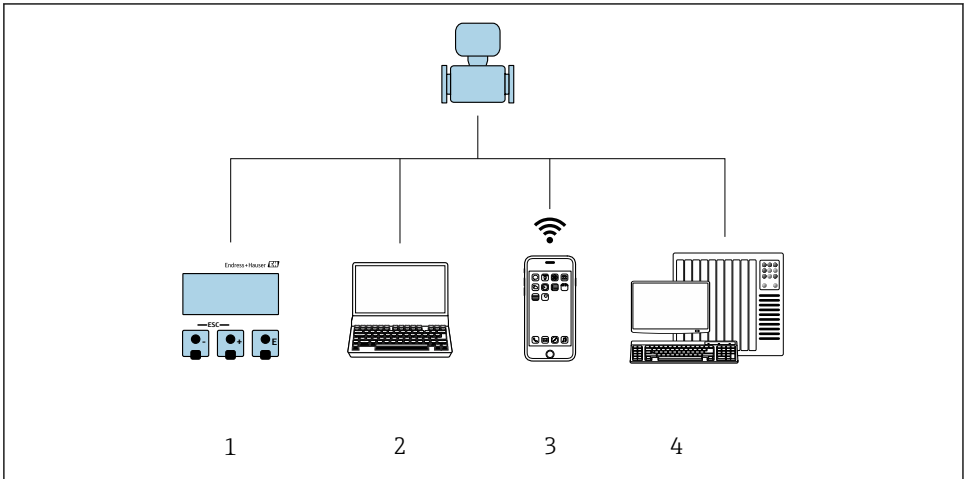
6. Introduceți fișe oarbe (corespunzător gradului de protecție a carcasei) în intrările de cablu neutilizate.

5.7 Verificare post-conectare

Cablurile sau dispozitivul sunt intacte (verificare vizuală)?	<input type="checkbox"/>
Împământarea de protecție este stabilită corect?	
Cablurile utilizate respectă cerințele ?	<input type="checkbox"/>
Cablurile montate sunt prevăzute cu o protecție corespunzătoare contra tensionării?	<input type="checkbox"/>
Toate presgarniturile de cablu sunt instalate, strânse ferm și etanșe? Cablul rulează cu „separatorul de apă” →  32?	<input type="checkbox"/>
Este corectă alocarea bornelor ?	<input type="checkbox"/>
Fișele oarbe sunt introduse în intrările de cablu neutilizate și fișele de transport sunt înlocuite cu fișe oarbe?	

6 Opțiuni de operare

6.1 Prezentare generală a opțiunilor de operare

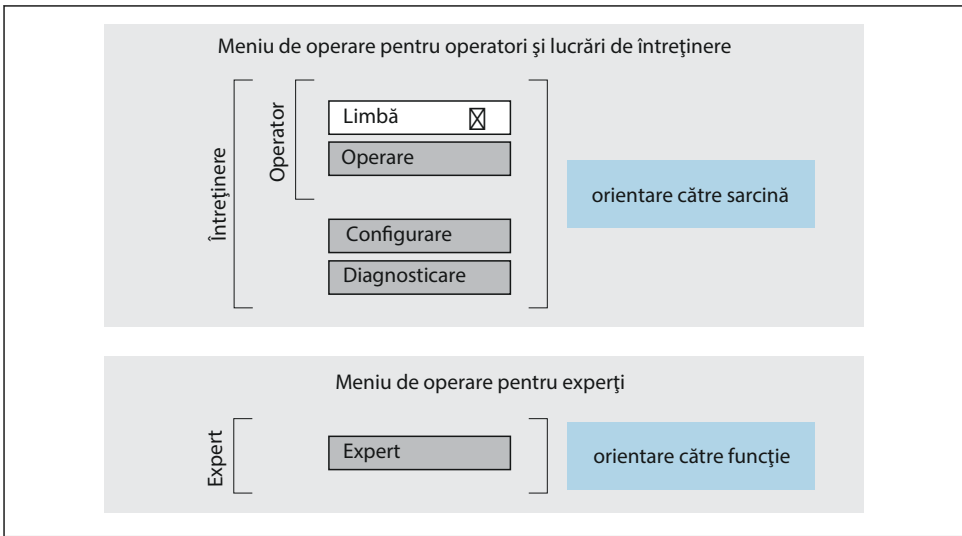


A0030213

- 1 Operare locală prin intermediul modulului de afișare
- 2 Computer cu browser web (de ex., Internet Explorer) sau cu instrument de operare (de ex., FieldCare, DeviceCare, AMS Device Manager, SIMATIC PDM)
- 3 Terminal portabil mobil cu aplicație SmartBlue
- 4 Sistem de control (de exemplu, PLC)

6.2 Structura și funcția meniului de operare

6.2.1 Structura meniului de operare





A0014058-RO

4 Structura schematică a meniului de operare

6.2.2 Principiile de funcționare

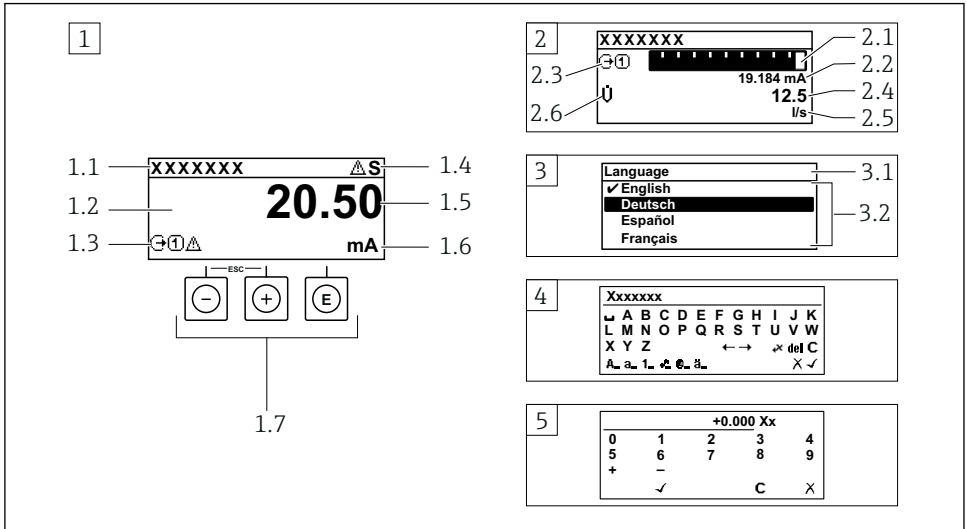
Părțile individuale ale meniului de operare sunt alocate anumitor roluri de utilizatori (operator, întreținere etc.). Fiecare rol de utilizator conține activități tipice în cadrul ciclului de viață al dispozitivului.

 Pentru informații detaliate privind principiile de funcționare, consultați instrucțiunile de utilizare ale dispozitivului.

 Se aplică numai pentru Proline Promass F, O, Q și X

Pentru transferul custodiei, odată ce dispozitivul a fost pus în circulație sau etanșat, utilizarea lui este restricționată.

6.3 Acces la meniul de operare prin intermediul afișajului local



A0014013

- Afișaj operațional cu valoare măsurată prezentată ca „1 valoare, max.” (exemplu)
 - Etichetă dispozitiv
 - Zonă de afișare pentru valorile măsurate (4 linii)
 - Simboluri explicative pentru valoarea măsurată: tip de valoare măsurată, număr canal de măsurare, simbol pentru comportamentul de diagnosticare
 - Zonă de stare
 - Valoare măsurată
 - Unitate pentru valoarea măsurată
 - Elemente de operare
- Afișaj operațional cu valoarea măsurată prezentată ca „1 grafic cu bare + 1 valoare” (exemplu)
 - Afișare grafic cu bare pentru valoarea măsurată 1
 - Valoare măsurată 1 cu unitate
 - Simboluri explicative pentru valoarea măsurată 1: tip de valoare măsurată, număr canal de măsurare
 - Valoare măsurată 2
 - Unitate pentru valoarea măsurată 2
 - Simboluri explicative pentru valoarea măsurată 2: tip de valoare măsurată, număr canal de măsurare
- Vizualizare navigare: listă verticală a unui parametru
 - Cale de navigare și zonă de stare
 - Zonă de afișare pentru navigare: ✓ indică valoarea curentă a parametrului
- Vizualizare de editare: editor de text cu mască de intrare
- Vizualizare de editare: editor numeric cu mască de intrare

6.3.1 Afișaj operațional

Simboluri explicative pentru valoarea măsurată	Zonă de stare
<ul style="list-style-type: none"> ▪ În funcție de versiunea dispozitivului, de exemplu: <ul style="list-style-type: none"> ▪ : Debit volumic ▪ : Debit masic ▪ : Densitate ▪ : Conductivitate ▪ : Temperatură ▪ : Totalizator ▪ : Ieșire ▪ : Intrare ▪ : Număr canal de măsurare ¹⁾ ▪ Comportament de diagnosticare ²⁾ <ul style="list-style-type: none"> ▪ : Alarmă ▪ : Avertisment 	<p>Următoarele simboluri apar în zona de stare a afișajului operațional, în partea dreaptă, sus:</p> <ul style="list-style-type: none"> ▪ Semnale de stare <ul style="list-style-type: none"> ▪ F: Defecțiune ▪ C: Verificare funcții ▪ S: În afara specificației ▪ M: Necesită întreținere ▪ Comportament de diagnosticare <ul style="list-style-type: none"> ▪ : Alarmă ▪ : Avertisment ▪ : Blocare (blocat prin hardware)) ▪ : Comunicarea prin utilizarea la distanță este activă.

1) Dacă există două sau mai multe canale pentru același tip de variabilă măsurată (totalizator, ieșire etc.).

2) Pentru un eveniment de diagnosticare care vizează variabila măsurată afișată.

6.3.2 Vizualizare navigare

Zonă de stare	Zonă de afișare
<p>Următoarele apar în zona de stare a vizualizării navigării în colțul din dreapta, sus:</p> <ul style="list-style-type: none"> ▪ În submeniu <ul style="list-style-type: none"> ▪ Codul de acces direct pentru parametrul la care navigați (de ex. 0022-1) ▪ Dacă este prezent un eveniment de diagnosticare, comportamentul de diagnosticare și semnalul de stare ▪ În expert <ul style="list-style-type: none"> ▪ Dacă este prezent un eveniment de diagnosticare, comportamentul de diagnosticare și semnalul de stare 	<ul style="list-style-type: none"> ▪ Pictograme pentru meniuri <ul style="list-style-type: none"> ▪ : Operare ▪ : Configurare ▪ : Diagnosticări ▪ : Expert ▪ : Submeniu ▪ : Experți ▪ : Parametri în cadrul unui expert ▪ : Parametru blocat



6.3.3 Vizualizare editare

Editor de text	Simboluri de corectare text sub
Confirmă selecția.	Elimină toate caracterele introduse.
Ieșe din intrare fără aplicarea modificărilor.	Mută poziția de intrare cu o poziție spre dreapta.
Elimină toate caracterele introduse.	Mută poziția de intrare cu o poziție spre stânga.
Comută la selecția instrumentelor de corecție.	Șterge caracterul aflat imediat în partea stângă a poziției de intrare.
Aa1 Comutare <ul style="list-style-type: none"> ▪ Între litere majuscule și minuscule ▪ Pentru introducerea numerelor ▪ Pentru introducerea caracterelor speciale 	

Editor numeric	
<input type="checkbox"/> ✓ Confirmă selecția.	<input type="checkbox"/> ← Mută poziția de intrare cu o poziție spre stânga.
<input type="checkbox"/> X Iese din intrare fără aplicarea modificărilor.	<input type="checkbox"/> . Inserează un separator zecimal în poziția cursorului.
<input type="checkbox"/> - Inserează semnul de minus în poziția cursorului.	<input type="checkbox"/> C Elimină toate caracterele introduse.

6.3.4 Elemente de operare

Taste și semnificație
<p><input type="checkbox"/> Tasta Enter</p> <p><i>Cu un afișaj operațional</i> Apăsarea scurtă a tastei deschide meniul de operare.</p> <p><i>Într-un meniu, submeniu</i></p> <ul style="list-style-type: none"> ▪ Apăsarea scurtă a tastei: <ul style="list-style-type: none"> ▪ Deschide meniul, submeniul sau parametrul selectat. ▪ Pornește expertul. ▪ Dacă textul de ajutor este deschis: Închide textul de ajutor al parametrului. ▪ Apăsarea tastei timp de 2 s în cazul unui parametru: Dacă este prezentă, deschide textul de ajutor pentru funcția parametrului. <p><i>Cu un expert:</i> Deschide vizualizarea de editare a parametrului.</p> <p><i>Cu un editor de text și numeric</i></p> <ul style="list-style-type: none"> ▪ Apăsarea scurtă a tastei confirmă selecția dumneavoastră. ▪ Apăsarea tastei timp de 2 s confirmă intrarea.
<p><input type="checkbox"/> Tasta minus</p> <ul style="list-style-type: none"> ▪ <i>Într-un meniu, submeniu:</i> Mută bara de selectare în sus într-o listă de selecție. ▪ <i>Cu un expert:</i> Confirmă valoarea parametrului și merge la parametrul anterior. ▪ <i>Cu un editor de text și numeric:</i> Mută cursorul spre stânga.
<p><input type="checkbox"/> Tasta plus</p> <ul style="list-style-type: none"> ▪ <i>Într-un meniu, submeniu:</i> Mută bara de selectare în jos într-o listă verticală. ▪ <i>Cu un expert:</i> Confirmă valoarea parametrului și trece la parametrul următor. ▪ <i>Cu un editor de text și numeric:</i> Mută cursorul spre dreapta.
<p><input type="checkbox"/> + <input type="checkbox"/> Combinăția cu tasta Escape (apăsăți simultan tastele)</p> <p><i>Într-un meniu, submeniu</i></p> <ul style="list-style-type: none"> ▪ Apăsarea scurtă a tastei: <ul style="list-style-type: none"> ▪ Iese din nivelul actual al meniului și vă duce la următorul nivel superior. ▪ Dacă textul de ajutor este deschis, închide textul de ajutor al parametrului. ▪ Apăsarea tastei timp de 2 s în cazul unui parametru: vă readuce la afișajul operațional („poziția inițială”). <p><i>Cu un expert:</i> Părăsește expertul și vă duce la următorul nivel superior.</p> <p><i>Cu un editor de text și numeric:</i> Închide vizualizarea editorului fără să aplice vreo modificare.</p>

Taste și semnificație** +  Cominația de taste Minus/Enter (apăsăți simultan tastele)**

Cu un afișaj operațional:



- Dacă blocarea tastaturii este activă:
Apăsarea tastei timp de 3 s dezactivează blocarea tastaturii.
- Dacă blocarea tastaturii nu este activă:
Apăsarea tastei timp de 3 s deschide meniul contextual, inclusiv opțiunea pentru activarea blocării tastaturii.

6.3.5 Informații suplimentare


 Pentru informații suplimentare pe marginea subiectelor următoare, consultați instrucțiunile de utilizare ale dispozitivului

- Apelarea textului de ajutor
- Rolurile utilizatorilor și autorizația de acces corespunzătoare
- Dezactivarea protecției la scriere prin intermediul codului de acces
- Activarea și dezactivarea blocării tastaturii

6.4 Acces la meniul de operare prin instrumentul de operare

 Pentru informații detaliate privind accesul prin intermediul FieldCare și DeviceCare, consultați instrucțiunile de operare a dispozitivului →  3

6.5 Acces la meniul de operare prin serverul web

 Meniul de operare poate fi accesat și prin serverul web. Consultați instrucțiunile de utilizare ale dispozitivului.

7 Integrarea sistemului

 Pentru informații detaliate despre integrarea sistemului, consultați instrucțiunile de operare a dispozitivului →  3

- Prezentare generală a fișierelor cu descrierea dispozitivului:
 - Data versiunii curente pentru dispozitiv
 - Instrumente de operare
- Compatibilitate cu modelul anterior
- Informații Modbus RS485
 - Coduri de funcții
 - Timp de răspuns
 - Mapare date Modbus

8 Punerea în funcțiune

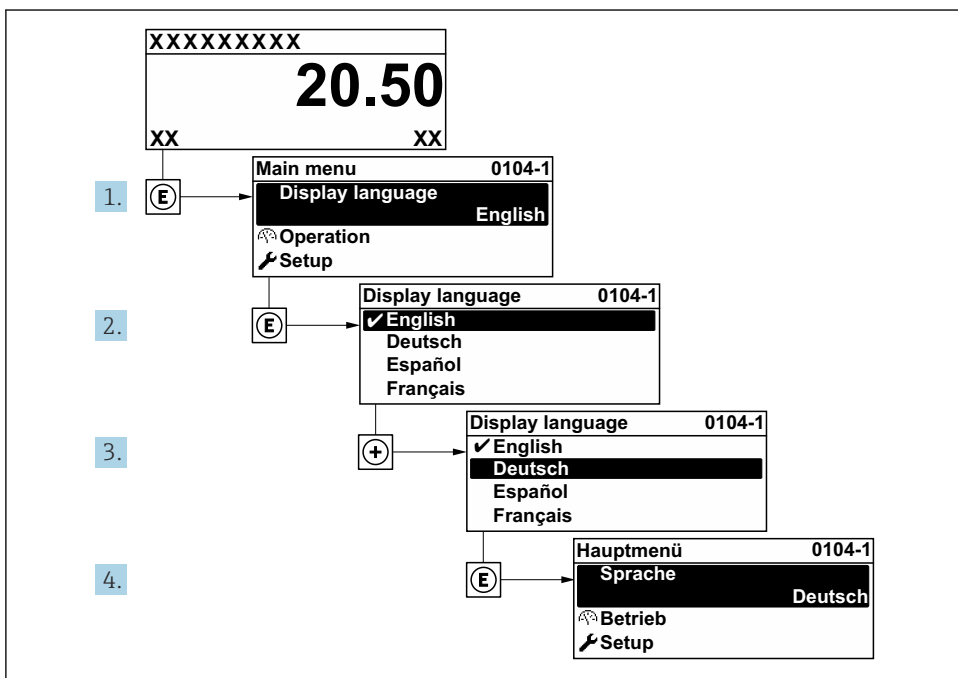
8.1 Verificarea funcțiilor

Înainte de a pune în funcțiune dispozitivul de măsurare:

- ▶ Asigurați-vă că au fost efectuate verificările post-instalare și post-conectare.
- Listă de control „Verificare post-montare” → 📄 17
- Listă de control „Verificare post-conectare” → 📄 32

8.2 Setarea limbii de operare

Setare din fabrică: Engleză sau limba locală comandată



A0029420

📄 5 Preluarea exemplului afișajului local

8.3 Configurarea dispozitivului de măsurare

Meniul **Setup** cu submeniurile și diverșii săi experți dirijați sunt utilizați pentru punerea rapidă în funcțiune a dispozitivului de măsurare. Conțin toți parametrii necesari pentru configurare, de exemplu, pentru măsurare sau comunicare.

- i** Numărul de submeniuri și parametri poate varia în funcție de versiunea dispozitivului. Selecția poate varia în funcție de codul de comandă.

Exemplu: Submeniuri disponibile, experți	Semnificație
Unități de sistem	Configurarea unităților pentru toate valorile măsurate
Selectare mediu	Definirea mediului
Comunicație	Configurarea interfeței de comunicație
Configurare I/O	Modul I/O care poate fi configurat de utilizator
Intrare curent	Configurarea tipului de intrare/ieșire
Intrare de stare	
Ieșire de curent 1 la n	
Ieșire în impuls/frecvență/de comutare 1 la n	
Ieșire releu	
Ieșire prin impuls dublu	
Afișaj	Configurarea formatului afișajului pe afișajul local
Întrerupere debit scăzut	Configurarea întreruperii debitului scăzut
Detectarea conductelor umplute parțial	Configurarea detectării conductelor umplute parțial și goale
Configurare avansată	Parametrii suplimentari pentru configurare: <ul style="list-style-type: none"> ▪ Variabile de proces calculate ▪ Reglarea senzorului ▪ Totalizator ▪ Afișaj ▪ Setări WLAN ▪ Copiere de rezervă a datelor ▪ Administrare

8.4 Protejarea setărilor împotriva accesului neautorizat

Există următoarele opțiuni de protecție la scriere pentru a proteja configurarea dispozitivului de măsurare împotriva modificărilor accidentale:

- Protejați accesul la parametri prin cod de acces
- Protejați accesul la operarea locală prin blocarea tastelor
- Protejați accesul la dispozitivul de măsurare prin comutatorul de protecție la scriere



Pentru informații detaliate despre protejarea setărilor împotriva accesului neautorizat, consultați instrucțiunile de utilizare ale dispozitivului.

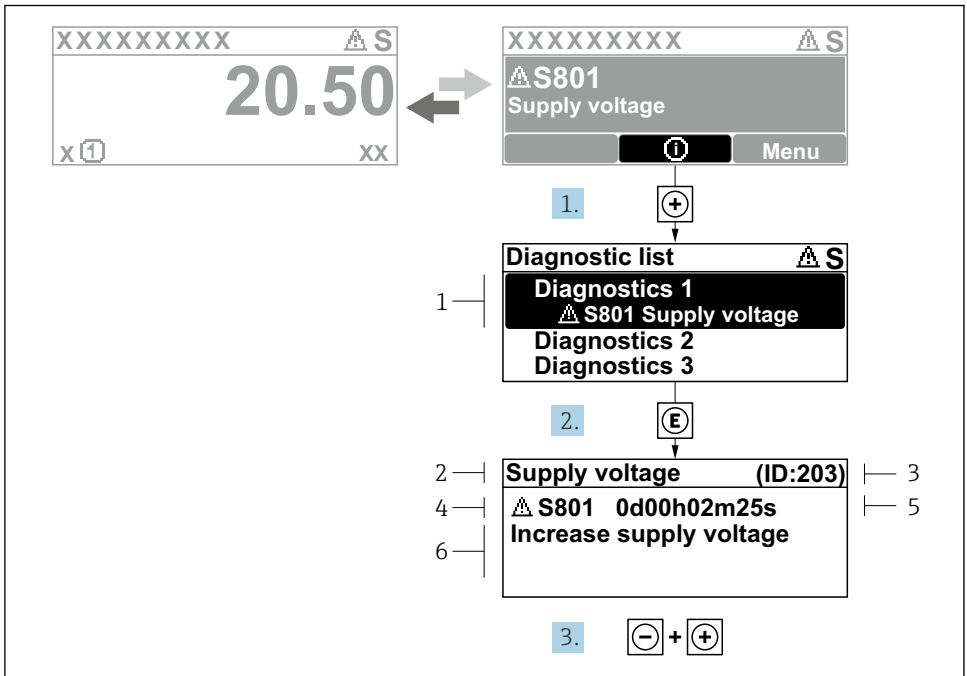


Pentru informații detaliate despre protejarea setărilor împotriva accesului neautorizat în aplicații de transfer al custodiei, consultați documentația specială a dispozitivului.

9 Informații privind diagnosticarea

Erorile detectate de sistemul de auto-monitorizare a dispozitivului de măsurare sunt afișate ca mesaj de diagnosticare, prin alternare cu afișajul operațional. Mesajul referitor la măsurile de

remediere poate fi apelat din mesajul de diagnosticare și conține informații importante cu privire la eroare.



A0029431-RO

6 Mesaj pentru măsurile de remediere

- 1 Informații privind diagnosticarea
- 2 Text scurt
- 3 ID service
- 4 Comportament de diagnosticare cu cod de diagnosticare
- 5 Durată de operare dacă a apărut o eroare
- 6 Măsurile de remediere

1. Utilizatorul se află în mesajul de diagnosticare.
Apăsați **+** (simbol **⊕**).
- ↳ Se deschide submeniul **Diagnostic list**.
2. Selectați evenimentul de diagnosticare dorit cu **+** sau **⊖** și apăsați **E**.
- ↳ Se deschide mesajul referitor la măsurile de remediere.
3. Apăsați **⊖** + **⊕** simultan.
- ↳ Mesajul referitor la măsurile de remediere se închide.



71582012

www.addresses.endress.com
