

Kortfattad bruksanvisning

Flödesmätare


Proline 300

HART-transmitter
med elektromagnetisk sensor



Den här kortfattade bruksanvisningen ersätter **inte** de kompletta användarinstruktioner som finns för enheten.

Kortfattad bruksanvisning del 2 av 2: transmitter
Innehåller information om transmittern.

Kortfattad bruksanvisning del 1 av 2: sensor →  3



A0023555

Kortfattad bruksanvisning för flödesmätare

Enheten består av en transmitter och en sensor.

Driftsättning av dessa två komponenter beskrivs i de två separata handböcker som tillsammans utgör Kortfattad bruksanvisning för flödesmätaren:

- Kortfattad bruksanvisning del 1: Sensor
- Kortfattad bruksanvisning del 2: Transmitter

Kom ihåg att läsa båda delarna i Kortfattad bruksanvisning när enheten ska driftsättas i och med att de båda delarna kompletterar varandra:

Kortfattad bruksanvisning del 1: Sensor

Kortfattad bruksanvisning till sensorn riktar sig till experter som har ansvar för att installera mätenheten.

- Godkännande av leverans och produktidentifiering
- Förvaring och transport
- Installation

Kortfattad bruksanvisning del 2: Transmitter

Kortfattad bruksanvisning till transmittern riktar sig till experter som har ansvar för att driftsätta, konfigurera och parametrera mätenheten (före första mätning).

- Produktbeskrivning
- Installation
- Elanslutning
- Användargränssnitt
- Systemintegrering
- Driftsättning
- Diagnosinformation

Ytterligare enhetsdokumentation



Denna kortfattade bruksanvisning utgörs av **Kortfattad bruksanvisning Del 2: Transmitter**.

”Kortfattad bruksanvisning Del 1: Sensor” kan laddas ned via:

- Internet: www.endress.com/deviceviewer
- Smarttelefon/surfplatta: *Endress+Hauser Operations App*

Detaljerad information om enheten finns i användarinstruktionerna och övrig dokumentation:

- Internet: www.endress.com/deviceviewer
- Smarttelefon/surfplatta: *Endress+Hauser Operations App*

Innehållsförteckning

| | | |
|----------|---|-----------|
| 1 | Om detta dokument | 5 |
| 1.1 | Symboler | 5 |
| 2 | Säkerhetsinstruktioner | 7 |
| 2.1 | Krav på personal | 7 |
| 2.2 | Avsedd användning | 7 |
| 2.3 | Arbets säkerhet | 8 |
| 2.4 | Drifts säkerhet | 8 |
| 2.5 | Produktsäkerhet | 8 |
| 2.6 | IT-säkerhet | 9 |
| 2.7 | Enhetsspecifik IT-säkerhet | 9 |
| 3 | Produktbeskrivning | 10 |
| 4 | Montering | 11 |
| 4.1 | Vrida transmitterhuset | 11 |
| 4.2 | Vrida displaymodulen | 13 |
| 4.3 | Kontroll efter installation av transmittern | 13 |
| 5 | Elanslutning | 14 |
| 5.1 | Elsäkerhet | 14 |
| 5.2 | Anslutningskrav | 14 |
| 5.3 | Ansluta mätenheten | 17 |
| 5.4 | Säkerställa potentialutjämning | 22 |
| 5.5 | Säkerställa kapslingsklass | 26 |
| 5.6 | Kontroll efter anslutning | 27 |
| 6 | Användargränssnitt | 28 |
| 6.1 | Översikt över användargränssnitt | 28 |
| 6.2 | Driftmenyns struktur och funktion | 29 |
| 6.3 | Åtkomst till driftmenyn från den lokala displayen | 30 |
| 6.4 | Åtkomst i driftmenyn via konfigureringsprogramvaran | 33 |
| 6.5 | Åtkomst i menyn via webbservern | 33 |
| 7 | Systemintegration | 33 |
| 8 | Driftsättning | 33 |
| 8.1 | Funktionskontroll | 33 |
| 8.2 | Ställa in menyspråk | 34 |
| 8.3 | Konfigurera mätenheten | 34 |
| 8.4 | Skydda inställningarna från obehörig åtkomst | 35 |
| 9 | Diagnostikinformation | 36 |

1 Om detta dokument

1.1 Symboler

1.1.1 Säkerhetssymboler

FARA

Denna symbol varnar för en farlig situation. Om situationen inte undviks leder det till allvarliga eller livshotande personskador.

VARNING

Denna symbol varnar för en farlig situation. Om situationen inte undviks kan det leda till allvarliga eller livshotande personskador.








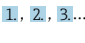


OBSERVERA

Denna symbol varnar för en farlig situation. Om situationen inte undviks kan det leda till mindre eller måttliga personskador.





OBS


Denna symbol utmärker information om förfaranden och andra fakta som inte leder till personskador.

1.1.2 Symboler för särskilda typer av information






| Symbol | Betydelse | Symbol | Betydelse |
|---|---|---|---|
|  | Tillåtet Förfaranden, processer eller åtgärder som är tillåtna. |  | Föredraget Förfaranden, processer eller åtgärder som är föredragna. |
|  | Förbjudet Förfaranden, processer eller åtgärder som är förbjudna. |  | Tips Indikerar ytterligare information. |
|  | Referens till dokumentation |  | Referens till sida |
|  | Referens till grafik |  | Arbetsmoment |
|  | Ett moments resultat |  | Okulär besiktning |

1.1.3 Elektriska symboler




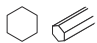

| Symbol | Betydelse | Symbol | Betydelse |
|---|-------------------------|---|---|
|  | Likström |  | Växelström |
|  | Likström och växelström |  | Jordanslutning En jordanslutning som enligt operatören är jordad via ett jordningssystem. |

| Symbol | Betydelse |
|--|--|
|  | <p>Anslutning för potentialutjämning (PE: skyddsjord) Jordanslutningar som måste anslutas till jord innan några andra anslutningar upprättas.</p> <p>Jordanslutningarna sitter på insidan och utsidan av enheten:</p> <ul style="list-style-type: none"> ▪ Inre jordanslutning: ansluter potentialutjämning till elnätet. ▪ Yttre jordanslutning: ansluter enheten till fabriken jordningsystem.. |

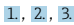



1.1.4 Kommunikationsspecifika symboler

| Symbol | Betydelse | Symbol | Betydelse |
|--|--|---|---|
|  | <p>Trådlöst lokalt nätverk (Wireless Local Area Network - WLAN) Kommunikation via ett trådlöst, lokalt nätverk.</p> |  | <p>Promag 10, 400, 800 Bluetooth Trådlös dataöverföring mellan enheter över korta avstånd.</p> |
|  | <p>Lysdiod Lysdioden lyser.</p> |  | <p>Lysdiod Lysdioden är släckt.</p> |
|  | <p>Lysdiod Lysdioden blinkar.</p> | | |

1.1.5 Verktygssymboler

| Symbol | Betydelse | Symbol | Betydelse |
|---|-------------------|---|-----------------|
|  | Torxmejsel |  | Spårskruvmejsel |
|  | Stjärnskruvmejsel |  | Insexnyckel |
|  | Fast nyckel | | |

1.1.6 Symboler i bilder

| Symbol | Betydelse | Symbol | Betydelse |
|--|--------------------------|---|---|
| 1, 2, 3, ... | Objektsnummer |  | Arbetsmoment |
| A, B, C, ... | Vyer | A-A, B-B, C-C, ... | Avsnitt |
|  | Explosionsfarligt område |  | Säkert område (icke explosionsfarligt område) |
|  | Flödesriktning | | |

2 Säkerhetsinstruktioner

2.1 Krav på personal

Personalen måste uppfylla följande krav för relevant uppgift:

- ▶ De ska vara utbildade, kvalificerade specialister som är behöriga för den här specifika funktionen och uppgiften.
- ▶ De ska vara auktoriserade av anläggningens ägare/operatör.
- ▶ De ska ha god kännedom om lokala/nationella förordningar.
- ▶ Innan arbetet startas ska de ha läst och förstått instruktionerna i manualen och tilläggsdokumentationen, liksom certifikaten (beroende på applikation).
- ▶ De ska följa anvisningarna och efterleva grundläggande villkor.

2.2 Avsedd användning

Applikation och medier

Mätenheten som beskrivs i denna handbok är endast avsedd för flödesmätning i vätskor med en lägsta konduktivitet på 5 $\mu\text{S}/\text{cm}$.

Beroende på beställd version kan mätenheten också mäta potentiellt explosiva, eldfarliga, giftiga och oxiderande media.

Mätenheter för användning i explosionsfarligt område, i hygieniska applikationer eller i applikationer där det finns en ökad risk på grund av processtryck, är markerade på lämpligt sätt på märkskylten.

För att säkerställa att mätenheten är i korrekt skick vid användning:

- ▶ Håll den inom det specificerade tryck- och temperaturområdet.
- ▶ Använd endast mätenheten i överensstämmelse med informationen på märkskylten och de allmänna villkoren som finns beskrivna i användarinstruktionerna och tilläggsdokumentationen.
- ▶ Kontrollera på märkskylten att den beställda enheten är tillåten i det avsedda explosionsfarliga området (t.ex. explosionsskydd, tryckkärllsäkerhet).
- ▶ Använd endast mätenheten till medier som de vätskeberörda delarna är tillräckligt resistenta mot.
- ▶ Om omgivningstemperaturen kring mätenheten ligger utanför den atmosfäriska temperaturen är det absolut nödvändigt att följa de tillämpliga grundläggande villkor som anges i enhetsdokumentationen.
- ▶ Mätenheten måste hållas permanent skyddad mot miljöbetingad korrosion.

Felaktig användning

Annan användning än den avsedda kan medföra säkerhetsrisker. Tillverkaren är inte ansvarig för skador som orsakas av felaktig eller icke-avsedd användning.

VARNING

Risk för skador på grund av korrosiva eller slipande vätskor och omgivningsförhållanden!

- ▶ Verifiera att processvätskan är kompatibel med sensorns material.
- ▶ Säkerställ resistansen hos alla medieberörda material under processen.
- ▶ Håll trycket och temperaturen inom det angivna området.

OBS**Verifiering av gränsfall:**

- ▶ För specialvätskor och rengöringsvätskor hjälper Endress+Hauser gärna till att verifiera korrosionståligheten hos medieberörda material, men lämnar inga garantier och godkänner inget ansvar eftersom mycket små förändringar i temperatur, koncentration eller föroreningsnivå i processen kan förändra de korrosionsbeständiga egenskaperna.

Kvarvarande risker**⚠ VARNING**

Om temperaturen på mediet eller elektronikenheten är för hög eller låg kan det leda till att ytorna på enheten blir för varma eller kalla. Detta kan leda till brännskador eller köldskador!

- ▶ Installera lämpligt kontaktskydd om medietemperaturen är för varm eller kall.

2.3 Arbets säkerhet

Vid arbete på och med enheten:

- ▶ Bär personlig skyddsutrustning enligt nationella föreskrifter.

2.4 Drifts säkerhet

Risk för personskada!

- ▶ Använd endast enheten om den är funktionsduglig samt fri från fel och problem.
- ▶ Operatören ansvarar för störningsfri drift av enheten.

2.5 Produkts säkerhet

Den här mätenheten är konstruerad enligt god teknisk praxis för att uppfylla de senaste säkerhetskraven, har testats och lämnat fabriken i ett skick där den är säker att använda.

Den uppfyller allmänna och lagstadgade säkerhetskrav. Den uppfyller också de EU-direktiv som står på den enhetsspecifika EU-försäkran om överensstämmelse. Endress+Hauser bekräftar detta med CE-märkning på enheten.

Enheten uppfyller dessutom de rättsliga kraven i tillämpliga föreskrifter i Storbritannien (lagstadgade instrument). Dessa finns uppställda i UKCA-försäkran om överensstämmelse tillsammans med de angivna standarderna.

Väljer du orderalternativet med UKCA-märkning, bekräftar Endress+Hauser att enheten har godkänts vid utvärdering och testning genom att förse den med UKCA-märket.

Kontaktadress Endress+Hauser UK:

Endress+Hauser Ltd.
Floats Road
Manchester M23 9NF
Storbritannien
www.uk.endress.com

2.6 IT-säkerhet

Vår garanti gäller endast under förutsättning att produkten installeras och används enligt vad som beskrivs i användarinstruktionerna. Produkten är försedd med säkerhetsmekanismer som skydd mot oavsiktliga ändringar av inställningarna.

IT-säkerhetsåtgärder, som innebär ytterligare skydd av produkten och tillhörande dataöverföring, ska implementeras av operatörerna på plats i enlighet med gällande säkerhetsstandarder.

2.7 Enhetsspecifik IT-säkerhet

Enheten har ett antal särskilda funktioner som stödjer skyddsåtgärder från operatörens sida. Dessa funktioner går att konfigurera av användaren och ger större säkerhet vid arbetet om de används på rätt sätt.



För närmare information om enhetsspecifik IT-säkerhet, se enhetens användarinstruktioner.

2.7.1 Åtkomst via servicegränssnittet (CDI-RJ45)

Enheten kan anslutas till ett nätverk via servicegränssnittet (CDI-RJ45). Enhetsspecifika funktioner garanterar att enheten fungerar säkert i ett nätverk.

Användning av lämpliga branschstandarder och riktlinjer som har bestämts av nationella och internationella säkerhetskommittéer som IEC/ISA62443 eller IEEE rekommenderas. Detta omfattar sådana organisatoriska säkerhetsåtgärder som tilldelning av åtkomstbehörighet, men även tekniska åtgärder som nätverkssegmentering.



Transmitter med ett Ex de-godkännande kan inte anslutas via servicegränssnittet (CDI-RJ45)!

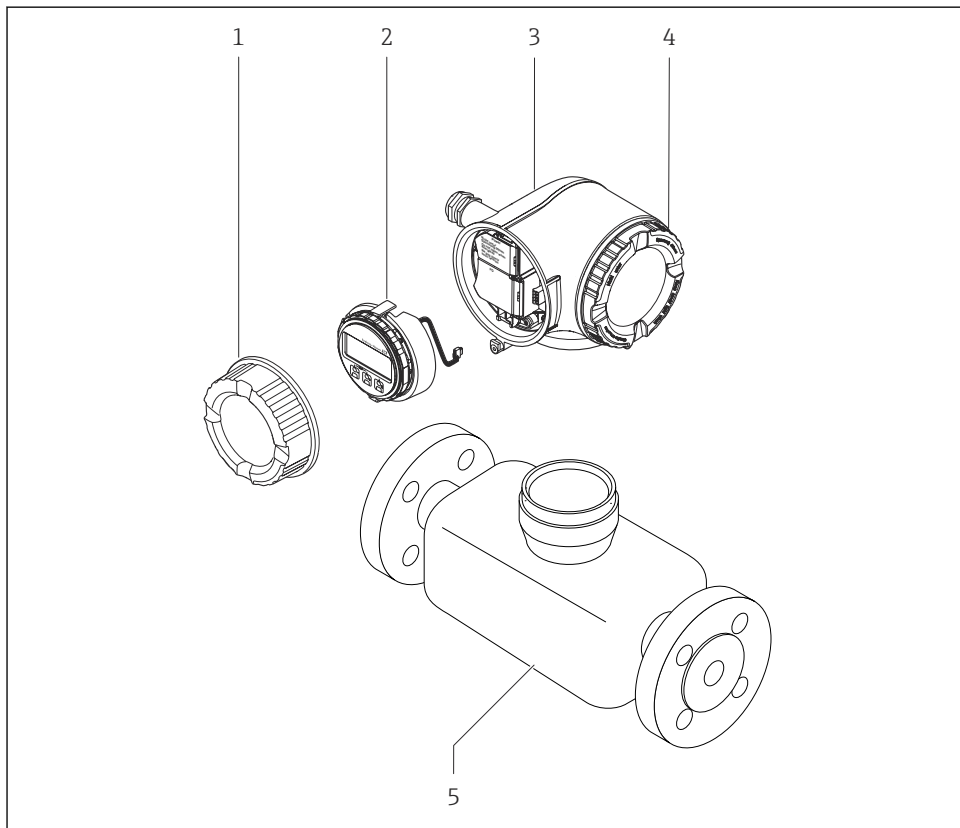
Orderkod för "Godkännande transmitter + sensor", tillval (Ex de): BA, BB, C1, C2, GA, GB, MA, MB, NA, NB

3 Produktbeskrivning

Enheten består av en Proline 300-transmitter och en elektromagnetisk Proline Promag-sensor.



Enheten finns som kompaktversion:

Transmittern och sensorn utgör en mekanisk enhet.



A0029586

- 1 Anslutningsfackets lock
- 2 Displaymodul
- 3 Transmitterhus
- 4 Kåpa till elektronikhus
- 5 Sensor

 Användning av enheten tillsammans med extern display- och manövermodul DKX001
→  21.

 För mer information om produktbeskrivningen, se enhetens användarinstruktioner
→  3

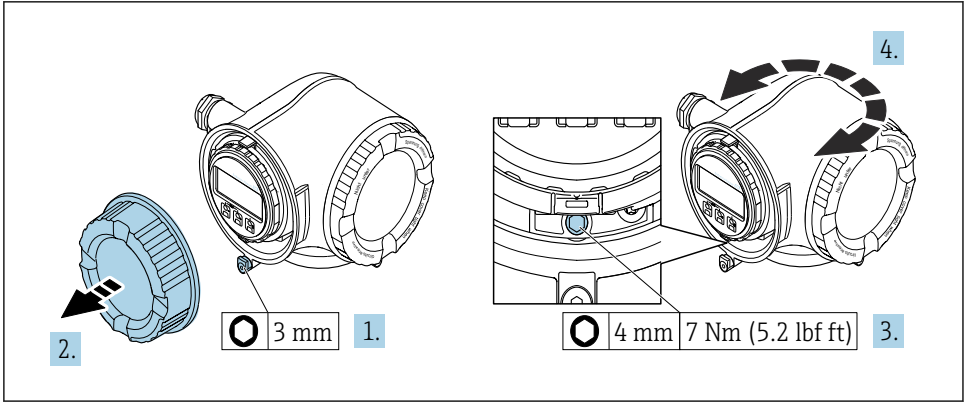
4 Montering



För närmare information om hur sensorn monteras, se den kortfattade bruksanvisningen till sensorn → 3

4.1 Vrida transmitterhuset

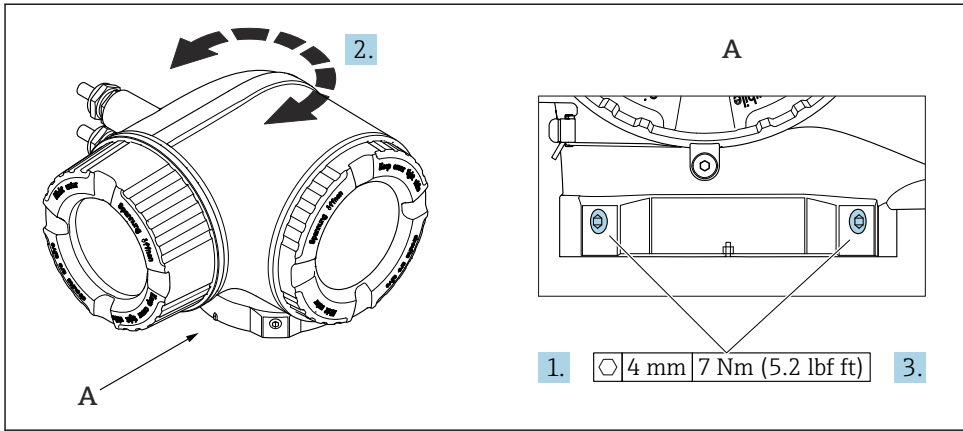
Transmitterhuset kan vridas för att underlätta åtkomst till anslutningsfacket eller displaymodulen.



A0029993

1 *Icke Ex-hus*

1. Beroende på enhetsversion: lossa fästklämman på anslutningsfackets lock.
2. Skruva loss anslutningsfackets lock.
3. Lossa låsskruven.
4. Vrid huset till önskat läge.
5. Dra åt låsskruven.
6. Skruva på anslutningsfackets lock.
7. Beroende på enhetsversion: sätt fast fästklämman på anslutningsfackets lock.

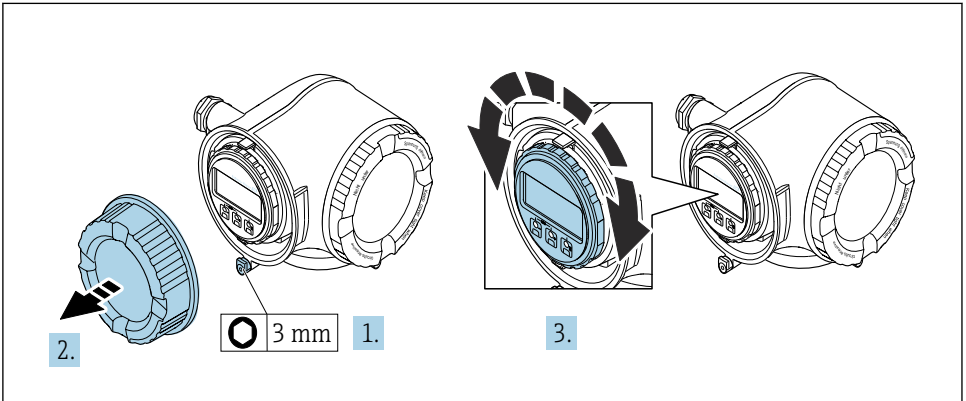


2 Ex-hus

1. Lossa fästskruvarna.
2. Vrid huset till önskat läge.
3. Dra åt låsskruvarna.

4.2 Vrida displaymodulen

Displaymodulen kan vridas för att underlätta avläsning och manövrering.



A0030035

1. Beroende på enhetsversion: lossa fästklämman på anslutningsfackets lock.
2. Skruva loss anslutningsfackets lock.
3. Vrid displaymodulen till önskad position: Max. $8 \times 45^\circ$ i varje riktning.
4. Skruva på anslutningsfackets lock.
5. Beroende på enhetsversion: sätt fast fästklämman på anslutningsfackets lock.

4.3 Kontroll efter installation av transmittern

Kontroll efter installation ska alltid utföras efter följande åtgärder:

- Vrida transmitterhuset
- Vrida displaymodulen

| | |
|---|--------------------------|
| Är enheten oskadd (okulär besiktning)? | <input type="checkbox"/> |
| Vrida transmitterhuset: <ul style="list-style-type: none"> ■ Är låsskruven ordentligt åtdragen? ■ Är anslutningsfackets lock ordentligt fastskruvat? ■ Är fästklämman ordentligt åtdragen? | <input type="checkbox"/> |
| Vrida displaymodulen: <ul style="list-style-type: none"> ■ Är anslutningsfackets lock ordentligt fastskruvat? ■ Är fästklämman ordentligt åtdragen? | <input type="checkbox"/> |

5 Elanslutning

VARNING

Spänningsförande delar! Felaktigt utfört arbete på elanslutningarna kan leda till en elstöt.

- ▶ Installera en frånkopplingsenhet (omkopplare eller strömbrytare) för enkel frånkoppling av enheten från matningsspänningen.
- ▶ Förutom enhetssäkring ska ett överströmsskydd på max. 10 A ingå i anläggningsinstallationen.

5.1 Elsäkerhet

Enligt nationella föreskrifter.

5.2 Anslutningskrav

5.2.1 Verktyg som behövs

- För kabelingångar: använd motsvarande verktyg
- För fästklämma: insexnyckel 3 mm
- Kabelskalare
- Om tvinnad kabel används: krimpverktyg för kabeländhylsor
- För borttagning av kablar från plint: spårmejsel ≤ 3 mm (0,12 in)

5.2.2 Krav för anslutningskabel

De anslutningskablar som kunden tillhandahåller måste uppfylla följande krav.

Skyddsjordskabel för yttre jordningsplint

Ledarens area $< 2,1 \text{ mm}^2$ (14 AWG)

Om man använder kabelskor kan man ansluta större ledareareor.

Jordimpedansen måste vara lägre än 2Ω .

Tillåtet temperaturområde

- Installationsanvisningarna som gäller i det land där installationen sker måste observeras.
- Kablarna måste vara avsedda för de min- och maxtemperaturer som är att förvänta.

Strömförsörjningskabel (inkl. ledare för den inre jordanslutningen)

Standardinstallationskabel är tillräckligt.

Signalkabel

Strömutgång 4 till 20 mA HART

Skärmad kabel rekommenderas. Observera anläggningens jordningskoncept.

Strömutgång 0/4 till 20 mA

Vanlig installationskabel räcker

Puls /frekvens /kontaktutgång

Vanlig installationskabel räcker

Dubbel pulsutgång

Vanlig installationskabel räcker

Reläutgång

Standardinstallationskabel är tillräckligt.

Strömingång 0/4 till 20 mA

Vanlig installationskabel räcker

Statusgång

Vanlig installationskabel räcker

Kabeldiameter

- Medföljande kabelförskruvningar:
M20 × 1,5 med kabel-Ø 6 ... 12 mm (0,24 ... 0,47 in)
- Fjäderbelastade plintar: Passar för tvinnade kablar och tvinnade kablar med kabelhylsor.
Ledarens tvärsnitt 0,2 ... 2,5 mm² (24 ... 12 AWG).

Krav på anslutningskabel – extern display- och manövermodul DKX001

Anslutningskabel finns som tillval

| | |
|--------------------------------|--|
| Standardkabel | 2 × 2 × 0,34 mm ² (22 AWG) PVC-kabel med gemensam skärmning (2 par, partvinnad) |
| Flamsäkerhet | Enligt DIN EN 60332-1-2 |
| Motståndskraft mot olja | Enligt DIN EN 60811-2-1 |
| Skärmning | Tennpläterad kopparfläta, optiskt skydd ≥ 85 % |
| Kapacitans: kärna/skärm | ≤ 200 pF/m |
| L/R | ≤ 24 µH/Ω |
| Tillgänglig kabellängd | 5 m (15 ft)/10 m (35 ft)/20 m (65 ft)/30 m (100 ft) |
| Arbetstemperatur | Vid montering i fast läge: -50 ... +105 °C (-58 ... +221 °F); när kabeln kan röra sig fritt: -25 ... +105 °C (-13 ... +221 °F) |

Standardkabel – kundspecifik kabel

Med följande ordertillval medföljer ingen kabel enheten, utan den måste tillhandahållas av kunden:

Orderkod för DKX001: orderkod **040** för "Kabel", tillval **1** "Ingen, tillhandahålls av kunden, max 300 m"

En standardkabel med följande minimikrav kan användas som anslutningskabel, även i explosionsfarliga områden (zon 2, klass 1, kategori 2 och zon 1, klass 1, kategori 1):

| | |
|--------------------------------|--|
| Standardkabel | 4 trådar (2 par); partvinnade med gemensam skärmning, minsta ledararea 0,34 mm ² (22 AWG) |
| Skärmning | Tennpläterad kopparfläta, optiskt skydd $\geq 85\%$ |
| Kabelimpedans (par) | Min. 80 Ω |
| Kapacitans: kärna/skärm | Max. 1 000 nF för zon 1, klass 1, kategori 1 |
| L/R | Max. 24 $\mu\text{H}/\Omega$ för zon 1, klass 1, kategori 1 |

5.2.3 Plintadressering

Transmitter: matningsspänning, ingångar/utgångar

Plintadresseringen för in- och utgångarna beror på vilken individuell ordversion enheten har. Den enhetsspecifika plintadresseringen anges på en dekal i terminalkåpan.

| Matningsspänning | | Ingång/utgång 1 | | Ingång/utgång 2 | | Ingång/utgång 3 | |
|--|-------|-----------------|--------|-----------------|--------|-----------------|--------|
| 1 (+) | 2 (-) | 26 (+) | 27 (-) | 24 (+) | 25 (-) | 22 (+) | 23 (-) |
| Enhetsspecifik plintadressering: dekal på terminalkåpan. | | | | | | | |



Plintadressering för extern display- och manövermodul → 21.

5.2.4 Förbereda mätenhet

OBS

Otillräcklig tätning av huset!

Mätenhetens tillförlitlighet kan försämrats.

► Använd lämpliga kabelförskruvningar som motsvarar skyddsgraden.

1. Avlägsna blindpluggen om sådan finns.
2. Om mätenheten har levererats utan kabelförskruvningar:
Skaffa lämplig kabelförskruvning för respektive anslutningskabel.
3. Om mätenheten har levererats med kabelförskruvningar:
Observera kraven på anslutningskablarna → 14.

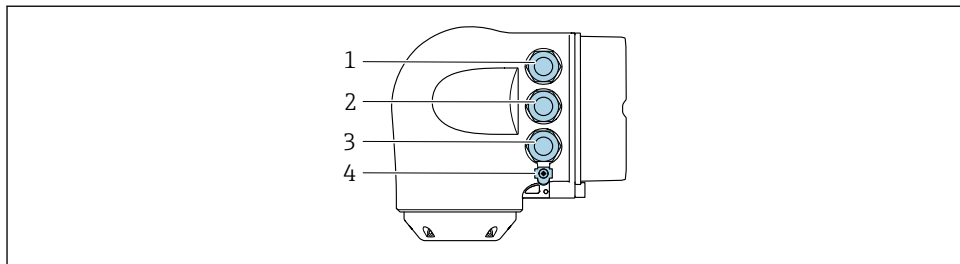
5.3 Ansluta mätenheten

OBS

Försämrad elsäkerhet vid felaktig anslutning!

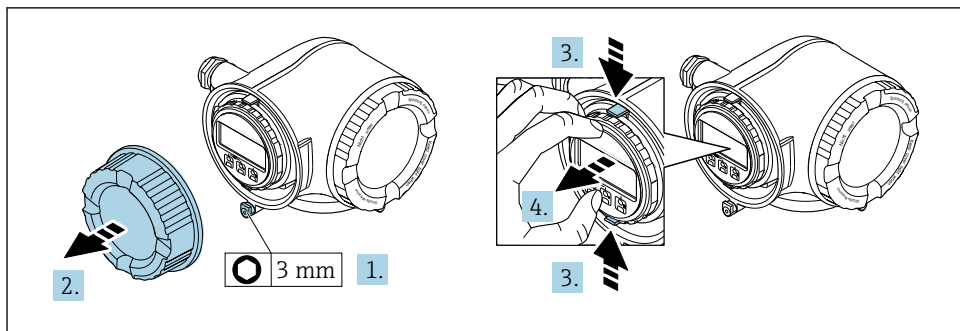
- Låt endast en utbildad elektriker utföra elanslutningarna.
- Observera tillämpliga nationella/lokala installationskoder och förordningar.
- Följ lokala regler om arbets säkerhet.
- Anslut alltid skyddsjordkabeln ☹ innan övriga kablar ansluts.
- Vid användning i potentiellt explosiva atmosfärer, se informationen i enhetens specifika Ex-dokumentation.

5.3.1 Ansluta transmittern



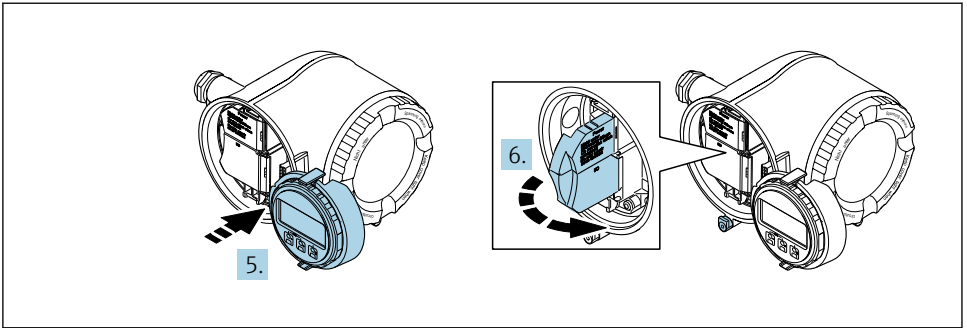
A0026781

- 1 Plintanslutning för matningsspänning
- 2 Plintanslutning för signalöverföring, ingång/utgång
- 3 Plintanslutning för signalöverföring, ingång/utgång eller plintanslutning för nätverksanslutning via servicegränssnitt (CDI-RJ45); tillval: anslutning för extern wifi-antenn eller extern display- och manövermodul DKX001
- 4 Skyddsjordning (PE)



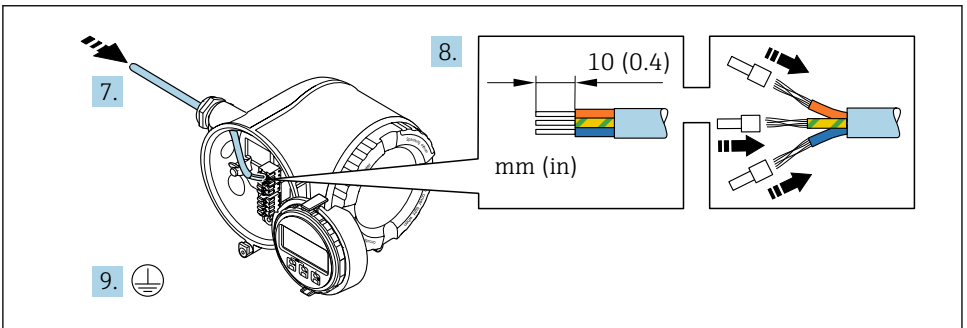
A0029813

1. Lossa fästklämman på anslutningsfackets lock.
2. Skruva loss anslutningsfackets lock.
3. Kläm samman flikarna på displaymodulens hållare.
4. Ta bort displaymodulhållaren.



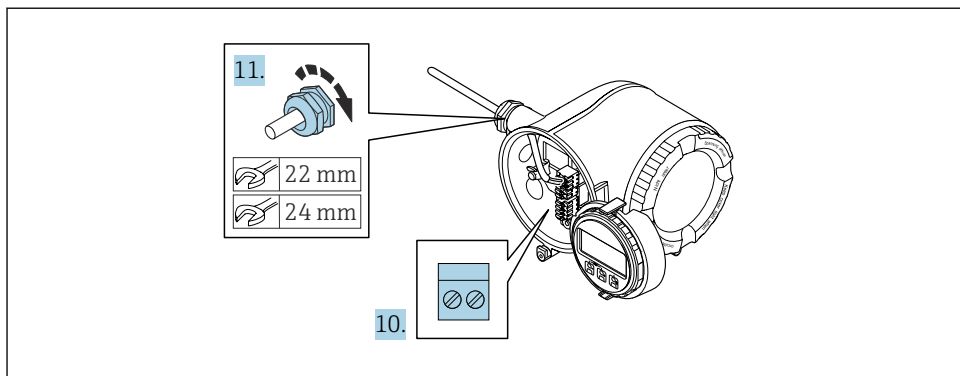
A0029814

5. Fäst hållaren på kanten av elektronikhuset.
6. Öppna terminalkåpan.




A0029815

7. Tryck kabeln igenom kabelingången. För ordentlig tätning bör du inte ta bort tätningringen från kabelingången.
8. Skala kabeln och kabeländarna. Om kablar med flerkardeliga ledare används ska kabelhylsor monteras.
9. Anslut skyddsjord.



A0029816

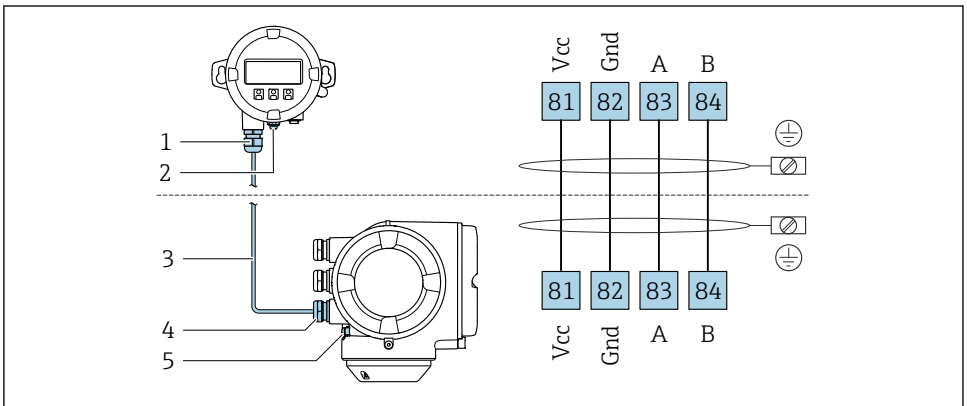
10. Anslut kabeln enligt plintadresseringen.
 - ↳ **Signalkabelns plintadressering:** Den enhetsspecifika plintadresseringen anges på en dekal i terminalkåpan.
 - Matningsspänningens plintadressering:** Dekal i terminalkåpan eller →  17.
11. Dra åt kabelförskruvningarna ordentligt.
 - ↳ Detta avslutar kabelanslutningsprocessen.
12. Stäng terminalkåpan.
13. Passa in displaymodulens hållare i elektronikhuset.
14. Skruva på anslutningsfackets lock.
15. Sätt fast fästklämman för anslutningsfackets lock.

5.3.2 Anslutning av extern display- och manövermodul DKX001



Den externa display- och manövermodulen DKX001 finns som valfritt tillval.

- Den externa display- och manövermodulen DKX001 finns endast tillgängligt för följande husversion: orderkod för "Hus": tillval A "Aluminium, belagd"
- Mätenheten levereras alltid med ett testlock när den externa display- och manövermodulen DKX001 beställs direkt tillsammans med mätenheten. Visning eller drift i transmittern är i detta fall inte möjligt.
- Om den beställs vid ett senare tillfälle får inte den externa display- och manövermodulen DKX001 inte anslutas samtidigt som den befintliga mätenhetsdisplaymodulen. Endast en enskild display- eller driftenhet i taget får anslutas till transmittern.



A0027518

- 1 Extern display- och manövermodul DKX001
- 2 Plintanslutning för potentialutjämning (PE)
- 3 Anslutningskabel
- 4 Mätenhet
- 5 Plintanslutning för potentialutjämning (PE)

5.4 Säkerställa potentialutjämning

5.4.1 Proline Promag H

OBSERVERA

Otillräcklig eller felaktig potentialutjämning.

Kan förstöra elektroder och leda till att hela enheten går sönder.

- ▶ Var uppmärksam på jordningen i huset
- ▶ Ta hänsyn till driftvillkor som rörmaterial och jordning
- ▶ Anslut mediet, sensorn och transmittern till samma elektriska potential
- ▶ Använd en jordkabel med ett minsta tvärsnitt på 6 mm² (0,0093 in²) och en kabelsko för potentialutjämningsanslutningarna



När det gäller enheter som ska användas i explosionsfarliga områden, följ riktlinjerna i explosionsskyddsdocumentet (XA).

processanslutningar i metall

Potentialutjämning sker vanligen via de processanslutningar av metall som står i kontakt med mediet och sitter direkt monterade på sensorn. Det finns därför i allmänhet inget behov av extra åtgärder för potentialutjämning.

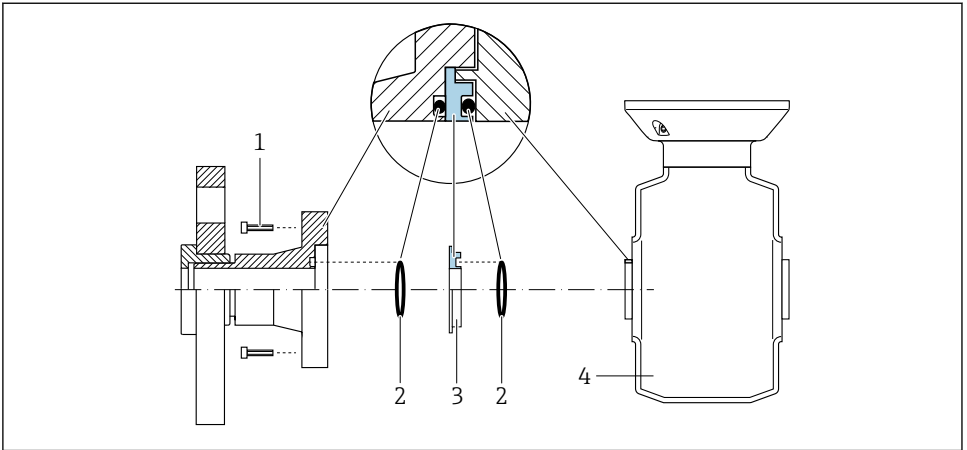
Processanslutningar i plast

Om processanslutningarna är tillverkade av plast måste extra jordningsringar eller processanslutningar med integrerad jordningselektrod användas för att säkerställa att potentialen mellan sensorn och vätskan stämmer överens. Om potentialanpassning saknas kan detta påverka mätnoggrannheten eller leda till att sensorn förstörs eftersom elektroderna bryts ned elektrokemiskt.

Beakta följande när jordningsringar används:

- Beroende på beställningen används plastbrickor istället för jordningsringar på vissa processanslutningar. De här plastbrickorna fungerar bara som distanser och har ingen potentialanpassningsfunktion. De har också en viktig tätningfunktion vid gränsytan mellan sensorn och processanslutningen. Därför ska dessa plastbrickor alltid monteras på processanslutningar som saknar jordningsringar av metall och de får aldrig tas bort!
- Jordningsringar kan beställas separat som tillbehör från Endress+Hauser. Kontrollera vid beställningen att jordningsringarna är kompatibla med det material som används för elektroderna. Annars finns risk att elektroderna förstörs av elektrokemisk korrosion!
- Jordningsringar, inklusive tätningar, monteras inuti processanslutningarna. Därför påverkas inte monteringslängden.

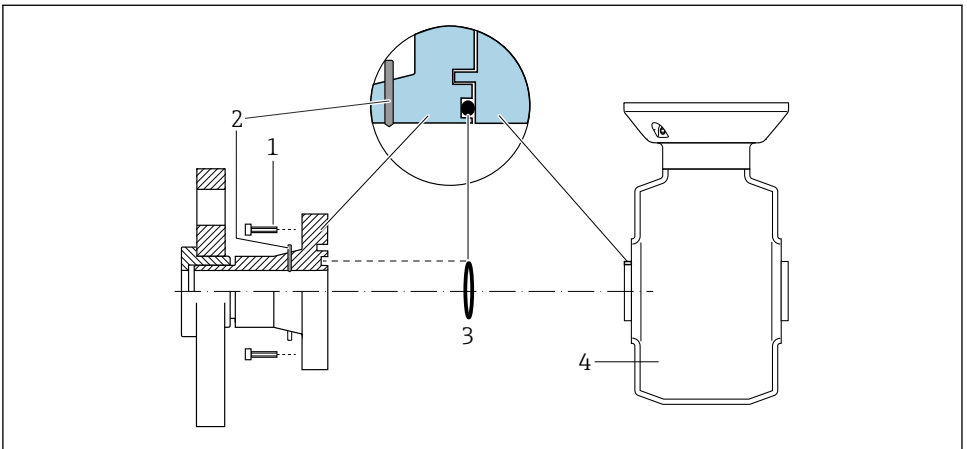
Potentialutjämnning via extra jordningsring



A0028971

- 1 Sexkantsskruvar för processanslutning
- 2 O-ringstättningar
- 3 Plastbricka (distans) eller jordningsring
- 4 Sensor

Potentialutjämnning via jordningselektroder på processanslutning



A0028972

- 1 Sexkantsskruvar för processanslutning
- 2 Inbyggda jordningselektroder
- 3 O-ring-tätning
- 4 Sensor


5.4.2 Promag P

⚠ OBSERVERA

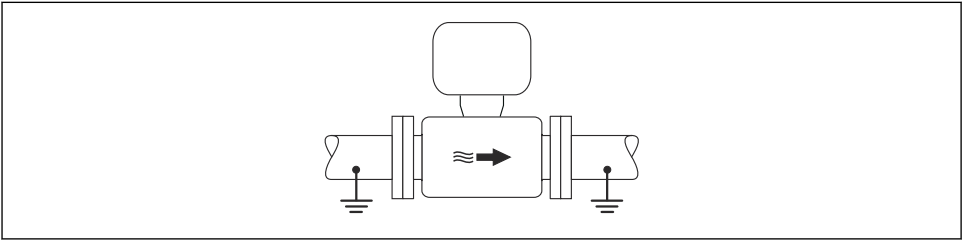
Otillräcklig eller felaktig potentialutjämning.

Kan förstöra elektroder och leda till att hela enheten går sönder.


- ▶ Var uppmärksam på jordningen i huset
- ▶ Ta hänsyn till driftvillkor som rörmaterial och jordning
- ▶ Anslut mediet, sensorn och transmittern till samma elektriska potential
- ▶ Använd en jordkabel med ett minsta tvärsnitt på 6 mm^2 ($0,0093 \text{ in}^2$) och en kabelsko för potentialutjämningsanslutningarna

 När det gäller enheter som ska användas i explosionsfarliga områden, följ riktlinjerna i explosionskyddsdocumentet (XA).

Metall, jordat rör



A0016315

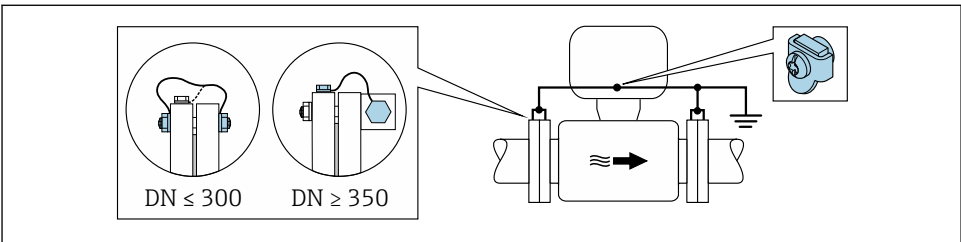
 3 Potentialutjämning via mätröret

Ofodrat och ojordat metallrör

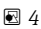
Den här anslutningsmetoden gäller även i situationer där:

- Sedvanlig potentialutjämning inte används
- Utjämningsströmmar förekommer

| | |
|----------------|--|
| Jordningskabel | Koppartråd, minst 6 mm^2 ($0,0093 \text{ in}^2$) |
|----------------|--|



A0029338

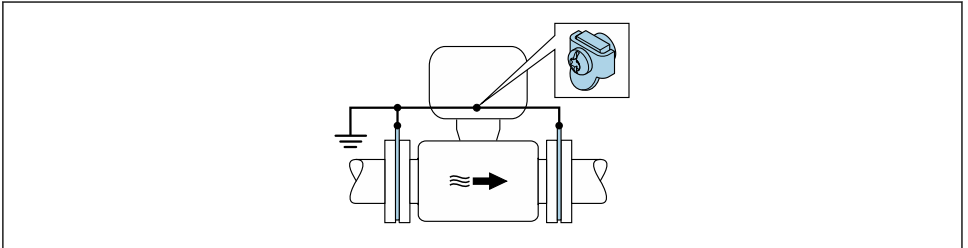
 4 Potentialutjämning via jordanslutning och rörfänsar

1. Anslut båda sensorns flänsar till rörlänsen via en jordningskabel och jorda dem.
2. Vid $DN \leq 300$ (12"): Anslut jordningskabeln direkt i den ledande beläggningen på sensorns fläns med hjälp av flänsskruvarna.
3. Vid $DN \geq 350$ (14"): Anslut jordningskabeln direkt till transportsäkringens i metall. Observera skruvarnas åtdragningsmoment: se Kortfattad bruksanvisning till sensorn.
4. Anslut transmitters eller sensorns anslutningshus till jordpotential med hjälp av den medföljande jordanslutningen.

Rör med isolerande liner eller plaströr

Den här anslutningsmetoden gäller även i situationer där:

- Standardpotentialutjämnning för industri kan inte säkerställas
- Utjämningsström kan förväntas



A0029339

5 Potentialutjämnning via jordanslutning och jordbleck ($PE = P_{FL} = P_M$)

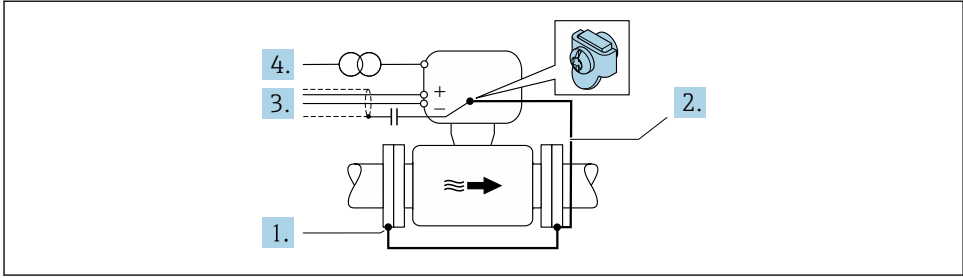
1. Anslut jordblecken till jordanslutningen via jordkabeln.
2. Anslut jordblecken till jordpotentialen.
↳ $PE = P_{FL} = P_M$

Rör med katodskydds-enhet

Den här anslutningsmetoden används endast om följande båda villkor är uppfyllda:

- Metallrör utan foder eller rör med elektriskt ledande foder
- Katodskydd ingår i den personliga skyddsutrustningen

| | |
|----------------|---|
| Jordningskabel | Kopparledning, minst 6 mm^2 ($0,0093 \text{ in}^2$) |
|----------------|---|



A0029340

Förutsättning: sensorn monteras i röret på ett sådant sätt att elektrisk isolering åstadkoms.

1. Förbind de båda rörflänsarna med varandra via en jordkabel.
 2. Anslut flänsen till jordanslutningen via jordkabeln.
 3. Dra signalledningens skärmning via en kondensator (rekommenderat värde 1,5 μF /50 V).
 4. Anslut enheten till den strömförsörjningen så att den flyter i förhållande till jordpotentialen (PE), (det här steget är inte nödvändigt om en strömförsörjning utan jordpotential (PE) används).
- ↳ $PE \neq P_{FL} = P_M$

5.5 Säkerställa kapslingsklass

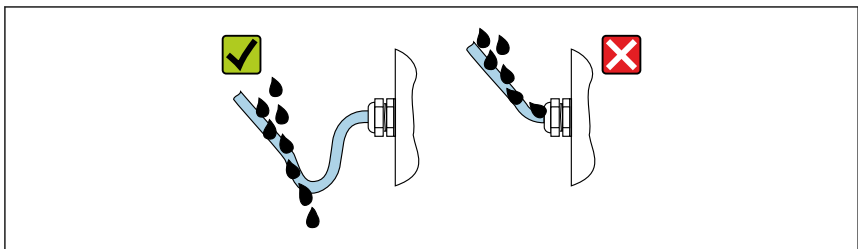
Mätenheten uppfyller kraven för kapslingsklass IP66/67, kapsling av typen 4X.

För att garantera kapslingsklass IP66/67, kapsling av typen 4X ska följande steg utföras efter den elektriska anslutningen:

1. Kontrollera att hustätningarna är rena och att de har monterats korrekt.
2. Torka, rengör eller byt ut tätningarna vid behov.
3. Dra åt alla husets skruvar och skruvkåpor.
4. Dra åt kabelförskruvningarna ordentligt.
5. För att förhindra att fukt tränger in i kabelingången:

Dra kabeln så att den hänger i en slinga innan den ansluts till kabelingången (vattenlås).


↳



A0029278

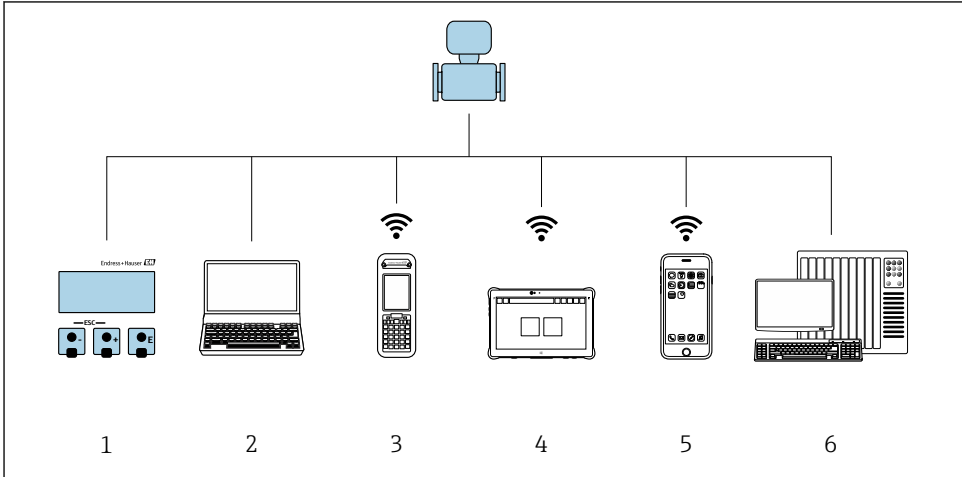
6. Sätt i blindpluggar (som överensstämmer med höljets kapslingsklass) i kabelingångar som inte används.

5.6 Kontroll efter anslutning

| | |
|---|--------------------------|
| Är kablarna och enheten intakta (okulär besiktning)? | <input type="checkbox"/> |
| Har skyddsjorden upprättats korrekt? | |
| Uppfyller kablarna som används kraven ? | <input type="checkbox"/> |
| Har de monterade kablarna tillräcklig dragavlastning? | <input type="checkbox"/> |
| Är alla kabelförskruvningar installerade, ordentligt åtdragna och täta? Kabeldragning med "vattenlås" →  26? | <input type="checkbox"/> |
| Är plintadresseringen korrekt ? | <input type="checkbox"/> |
| Om matningsspänning finns, visas värdena på displaymodulen? | <input type="checkbox"/> |
| Är potentialutjämnningen korrekt upprättad ? | <input type="checkbox"/> |
| Sitter det blindpluggar i oanvända kabelingångar och har transportpluggarna bytts ut mot blindpluggar? | |

6 Användargränssnitt

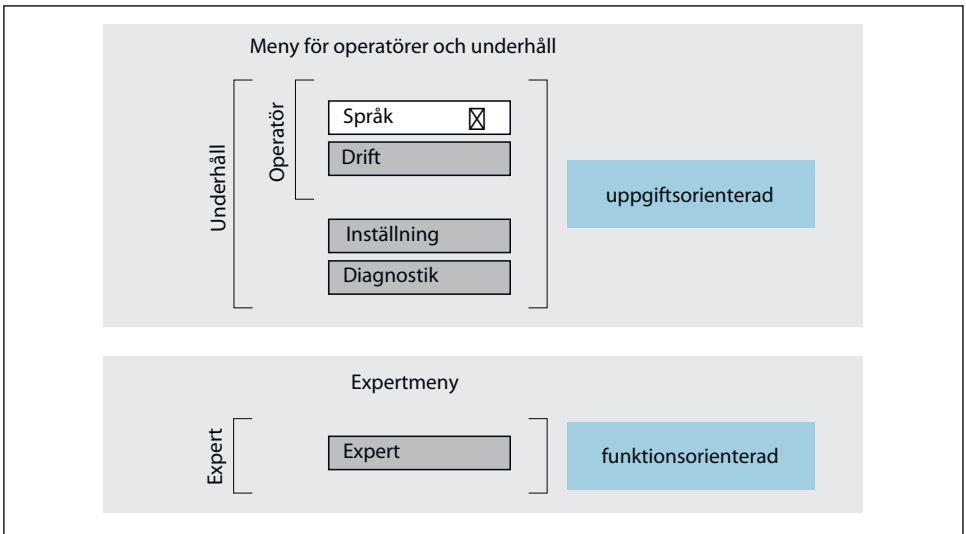
6.1 Översikt över användargränssnitt



- 1 Lokal användning via displaymodul
- 2 Dator med webbläsare (t.ex. Internet Explorer) eller med konfigureringsprogramvara (t.ex. FieldCare, DeviceCare, AMS Device Manager, SIMATIC PDM)
- 3 Field Xpert SFX350 eller SFX370
- 4 Field Xpert SMT70
- 5 Mobil handterminal
- 6 Styrsystem (t.ex. PLC)

6.2 Driftmenyns struktur och funktion

6.2.1 Menyns struktur



A0014058-SV

6 Schematisk framställning av menystrukturen

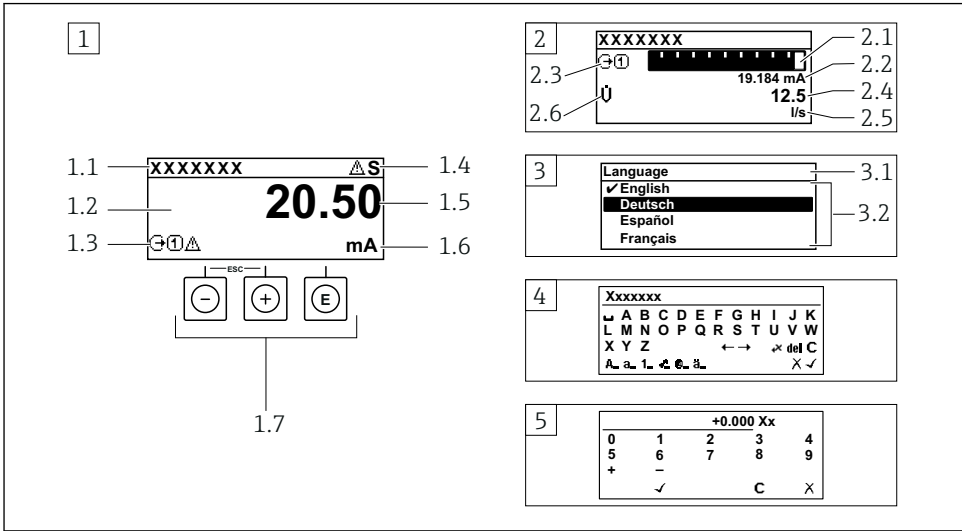
6.2.2 Användningsprinciper

Menyns enskilda delar är tilldelade särskilda användarroller (operatör, underhåll etc.). Varje användarroll innehåller typiska uppgifter som förekommer under enhetens livscykel.



För mer information om användningsprinciperna, se enhetens användarinstruktioner.

6.3 Åtkomst till driftmenyn från den lokala displayen



A0014013

- 1 Driftdisplay med mätvärde visat som "1 värde, max." (exempel)
 - 1.1 Enhetstagg
 - 1.2 Displayområde för uppmätta värden (4 rader)
 - 1.3 Förklarande symboler för mätvärdet: typ av mätvärde, mätkanalnummer, symbol för diagnosförlopp
 - 1.4 Statusfält
 - 1.5 Mätvärde
 - 1.6 Måttenhet för mätvärde
 - 1.7 Tangenter
- 2 Driftdisplay med mätvärde visat som "1 stapeldiagram + 1 värde" (exempel)
 - 2.1 Stapeldiagram för mätvärde 1
 - 2.2 Mätvärde 1 med måttenhet
 - 2.3 Förklarande symboler för mätvärde 1: typ av mätvärde, mätkanalnummer
 - 2.4 Mätvärde 2
 - 2.5 Måttenhet för mätvärde 2
 - 2.6 Förklarande symboler för mätvärde 2: typ av mätvärde, mätkanalnummer
- 3 Navigeringsvy: vallista för parameter
 - 3.1 Navigeringsösväg och statusfält
 - 3.2 Displayområde för navigering: ✓ betecknar aktuellt parametervärde
- 4 Redigeringsvy: texteditor med indatamask
- 5 Redigeringsvy: siffereditor med indatamask

6.3.1 Driftdisplay

| Förklarande symboler för mätvärdet | Statusfält |
|---|---|
| <ul style="list-style-type: none"> ▪ Beror på enhetsversionen, t.ex: <ul style="list-style-type: none"> ▪ : Volymflöde ▪ : Massflöde ▪ : Densitet ▪ : Konduktivitet ▪ : Temperatur ▪ Σ: Totalräknare ▪ : Utgång ▪ : Ingång ▪ ... : Mätkanalsnummer ¹⁾ ▪ Diagnosförlopp ²⁾ <ul style="list-style-type: none"> ▪ : Larm ▪ : Varning | <p>Följande symboler visas i statusfältet högst upp på driftdisplayen:</p> <ul style="list-style-type: none"> ▪ Statussignaler <ul style="list-style-type: none"> ▪ F: Fel ▪ C: Funktionskontroll ▪ S: Utanför specifikationen ▪ M: Underhåll krävs ▪ Diagnosförlopp <ul style="list-style-type: none"> ▪ : Larm ▪ : Varning ▪ : Spärr (spärras via maskinvaran) ▪ : Kommunikation via fjärrdrift är aktiverad. |

1) Om det finns mer än en kanal för samma typ av mätstorhet (totalräknare, utgång osv.).

2) För en diagnoshändelse som rör den mätstorhet som visas.

6.3.2 Navigeringsvy

| Statusfält | Displayområde |
|---|--|
| <p>Följande visas i statusfältet högst upp till höger i navigeringsvyn:</p> <ul style="list-style-type: none"> ▪ I undermenyn <ul style="list-style-type: none"> ▪ Direktåtkomstkoden för den parameter som du navigerar till (t.ex. 0022-1) ▪ Vid diagnos, diagnosförlopp och statussignal ▪ I guiden <ul style="list-style-type: none"> ▪ Vid diagnos, diagnosförlopp och statussignal | <ul style="list-style-type: none"> ▪ Ikoner för menyer <ul style="list-style-type: none"> ▪ : Drift ▪ : Inställning ▪ : Diagnos ▪ : Expert ▪ : Undermenyer ▪ : Guider ▪ : Parametrar inom en guide ▪ : Parametern låst |

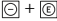
6.3.3 Redigeringsvy

| Textredigerare | Textkorrigeringssymboler under |
|---|---|
| Bekräftar val. | Rensar alla angivna tecken. |
| Avslutar inmatningen utan att tillämpa ändringarna. | Flyttar markören ett steg åt höger. |
| Rensar alla angivna tecken. | Flyttar markören ett steg åt vänster. |
| Växlar till val av rätt verktyg. | Raderar tecknet närmast till vänster om markören. |
| Växla <ul style="list-style-type: none"> ▪ Mellan VERSALER och gemener ▪ För att skriva siffror ▪ För att skriva specialtecken | |

| Siffereditor | |
|--|--|
| <input type="checkbox"/> ✓ Bekräftar val. | <input type="checkbox"/> ← Flyttar markören ett steg åt vänster. |
| <input type="checkbox"/> ✕ Avslutar inmatningen utan att tillämpa ändringarna. | <input type="checkbox"/> . Infogar decimaltecken vid markören. |
| <input type="checkbox"/> - Infogar minustecken vid markören. | <input type="checkbox"/> C Rensar alla angivna tecken. |

6.3.4 Tangenter

| Tangenter och vad de står för |
|---|
| <p><input type="checkbox"/> Enter-tangent</p> <p><i>Med en driftdisplay</i> Tryck snabbt på tangenten för att öppna driftmenyn.</p> <p><i>I en meny, undermeny</i></p> <ul style="list-style-type: none"> ▪ Kort tangentryckning: <ul style="list-style-type: none"> ▪ Öppnar den markerade menyn, undermenyn eller parametern. ▪ Startar guiden. ▪ Om hjälptexten är öppen: <ul style="list-style-type: none"> Stänger parameterns hjälptext. ▪ Tryck ner tangenten i 2 s för en parameter: <ul style="list-style-type: none"> Öppnar funktionens eller parameterns hjälptext, i förekommande fall. <p><i>Med en guide:</i> Öppnar parameterns redigeringsläge.</p> <p><i>Med en editor för text och siffror</i></p> <ul style="list-style-type: none"> ▪ Tryck ner tangenten kort för att bekräfta ditt val. ▪ Tryck ner tangenten i 2 s för att bekräfta inmatningen. |
| <p><input type="checkbox"/> Minustangent</p> <ul style="list-style-type: none"> ▪ <i>I en meny eller undermeny:</i> Flyttar markör uppåt i en vallista. ▪ <i>Med en guide:</i> Bekräftar parametervärdet och går till föregående parameter. ▪ <i>Med en editor för text och siffror:</i> Flyttar markören åt vänster. |
| <p><input type="checkbox"/> Plustangent</p> <ul style="list-style-type: none"> ▪ <i>I en meny eller undermeny:</i> Flyttar markör nedåt i en vallista. ▪ <i>Med en guide:</i> Bekräftar parametervärdet och går till nästa parameter. ▪ <i>Med en editor för text och siffror:</i> Flyttar markören åt höger. |
| <p><input type="checkbox"/> + <input type="checkbox"/> Escape-tangentkombination (tryck på tangenterna samtidigt)</p> <p><i>I en meny, undermeny</i></p> <ul style="list-style-type: none"> ▪ Kort tangentryckning: <ul style="list-style-type: none"> ▪ Avslutar aktuell menynivå och tar dig till nästa högre nivå. <ul style="list-style-type: none"> ▪ Stänger parameterns hjälptext, om den är öppen. ▪ Tryck ner tangenten i 2 s för en parameter: Du återvänder till driftdisplayen ("startläget"). <p><i>Med en guide:</i> Avslutar guiden och tar dig till nästa högre nivå.</p> <p><i>Med en editor för text och siffror:</i> Stänger editorn utan att tillämpa ändringarna.</p> |

Tangenter och vad de står för **Minus/Enter-tangentkombination (tryck på tangenterna samtidigt)**

Med en driftsdisplay:

- Om tangentlåset är aktiverat:
Tryck ner tangenten i 3 s för att avaktivera tangentlåset.
- Om tangentlåset inte är aktiverat:
Tryck ner tangenten i 3 s för att öppna snabbmenyn, inklusive alternativet för att aktivera tangentlåset.

6.3.5 Ytterligare information



För mer information om nedanstående ämnen, se enhetens användarinstruktioner

- Hämta hjälptext
- Användarroller och motsvarande åtkomstbehörighet
- Avaktivera skrivskydd med hjälp av åtkomstkod
- Aktivera och avaktivera tangentlåset

6.4 Åtkomst i driftmenyn via konfigureringsprogramvaran



För närmare information om åtkomst via FieldCare och DeviceCare, se användarinstruktionerna till enheten →  3

6.5 Åtkomst i menyn via webbservern



Det går även att öppna menyn via webbservern. Se den kortfattade bruksanvisningen till enheten.

7 Systemintegration



För närmare information om systemintegrationen, se användarinstruktionerna till enheten →  3

- Översikt över enhetsbeskrivningsfilerna:
 - Aktuella versionsdata för enheten
 - Konfigureringsprogramvara
- Mätstorheter via HART-protokoll
- Burstmode-funktion enligt HART 7-specifikation

8 Driftsättning

8.1 Funktionskontroll

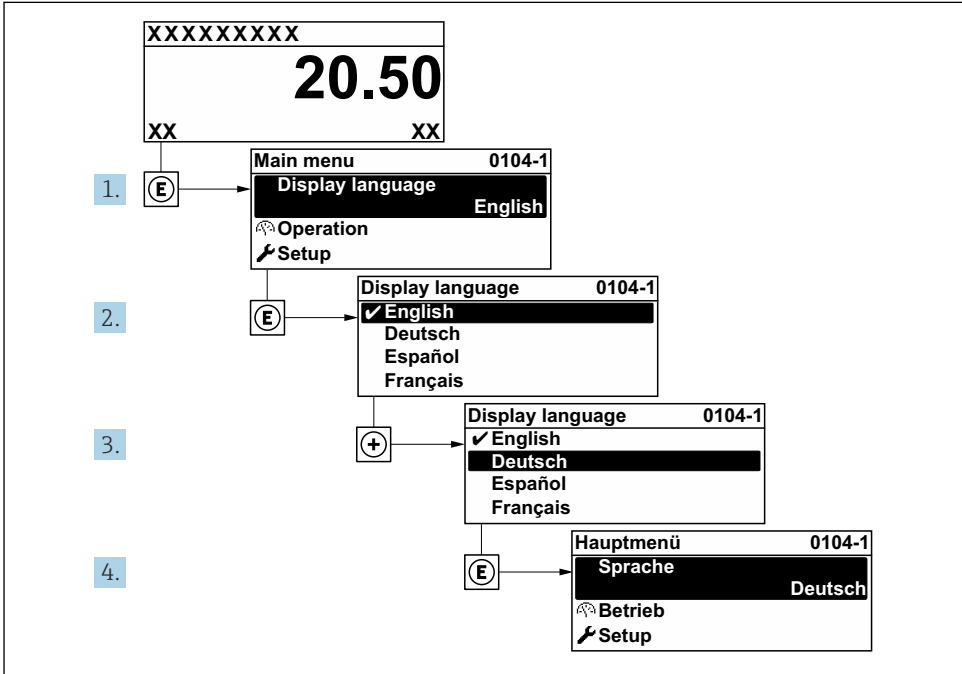
Innan mätenheten driftsätts:

- ▶ Förvissa dig om att kontrollerna efter installation och anslutning har utförts.

- Checklista för "kontroll efter montering" → 📄 13
- Checklista för "kontroll efter anslutning" → 📄 27

8.2 Ställa in menyspråk

Fabriksinställning: engelska eller beställt lokalt språk



A0029420

📄 7 Exempel taget från den lokala displayen

8.3 Konfigurera mätenheten

Meny **Setup** med undermenyer och olika guider används för att det ska gå snabbt och lätt att driftsätta mätenheten. De innehåller alla de parametrar som behövs för konfigurering, t.ex. för mätning eller kommunikation.

i Antalet undermenyer och parametrar kan variera beroende på enhetsversion. Urvalet kan variera med orderkoden.

| Exempel: Tillgängliga undermenyer och guider | Betydelse |
|--|--|
| Systemets mäthenheter | Konfigurera enheterna för alla mätvärden |
| I/O-konfigurering | Användarorienterad I/O-modul |
| Strömingång | Konfigurera typ av ingång/utgång |

| Exempel: Tillgängliga undermenyer och guider | Betydelse |
|--|---|
| Statusgång | |
| Strömgång 1 till n | |
| Puls-/frekvens-/kontaktgång 1 till n | |
| Relägång | |
| Dubbel pulsutgång | |
| Display | Konfigurera displayformatet på den lokala displayen |
| Lågflödesavstängning | Konfigurera lågflödesavstängning |
| Tomrördetektering | Konfigurera tomrördetektering |
| Avancerad setup | Extra parametrar för konfigurering: <ul style="list-style-type: none"> ▪ Sensorjustering ▪ Totalräknare ▪ Display ▪ Elektrodrengöring ▪ WLAN-inställningar ▪ Säkerhetskopiering av data ▪ Administration |

8.4 Skydda inställningarna från obehörig åtkomst

Följande skrivskyddsmöjligheter finns för att skydda mätenhetens konfiguration från obehöriga ändringar efter driftsättning:

- Skydda mot obehörig åtkomst av parametrar via åtkomstkod
- Skydda mot obehörig åtkomst av lokal drift via nyckellås
- Skydda mot obehörig åtkomst av mätenhet via skrivskyddsknapp



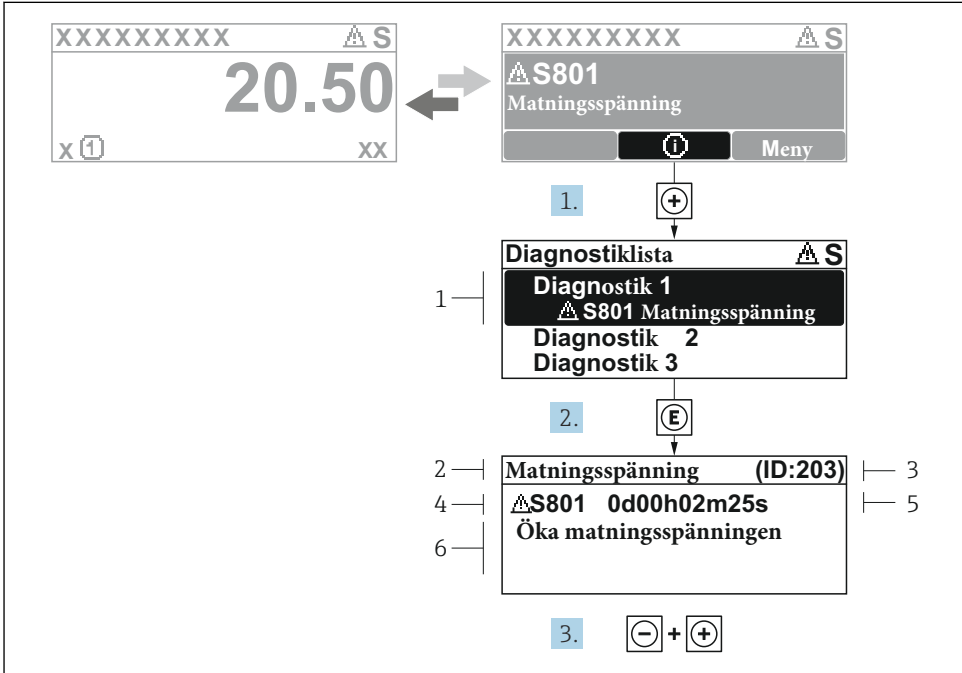
För mer information om hur du skyddar inställningarna mot obehörig åtkomst, se enhetens användarinstruktioner.



För mer information om hur du skyddar inställningarna mot obehörig åtkomst i custody transfer-applikationer, se enhetens särskilda användarinstruktioner.

9 Diagnostikinformation

När mätenhetens självövervakande system upptäcker fel visas dessa som diagnosmeddelanden växelvis med driftdisplayen. Ett meddelande om åtgärder kan hämtas från diagnosmeddelandet. Det innehåller viktig information om felet.



A0029431-SV

8 Meddelande om felåtgärder

- 1 Diagnostikinformation
- 2 Kort text
- 3 Service-ID
- 4 Diagnosförlopp med felsökningskod
- 5 Tid i drift när felet uppstod
- 6 Åtgärder

1. I diagnosmeddelandet.
Tryck på \oplus (symbolen $\text{\textcircled{+}}$).
↳ undermeny **Diagnostiklista** öppnas.
2. Välj önskad diagnoshändelse med \oplus eller \ominus och tryck på $\text{\textcircled{E}}$.
↳ Åtgärdsmeddelandet öppnas.
3. Tryck på $\ominus + \oplus$ samtidigt.
↳ Meddelandet om felåtgärder stängs.



71582305

www.addresses.endress.com
