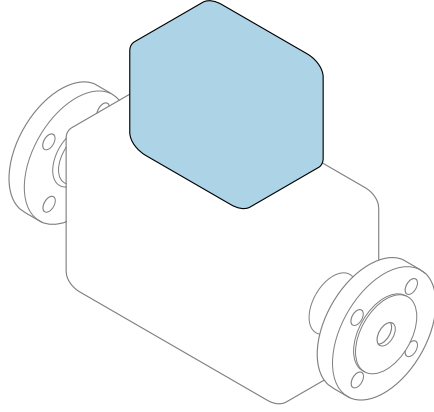


Kısa Çalıştırma Talimatları

Akış ölçer

Proline 300

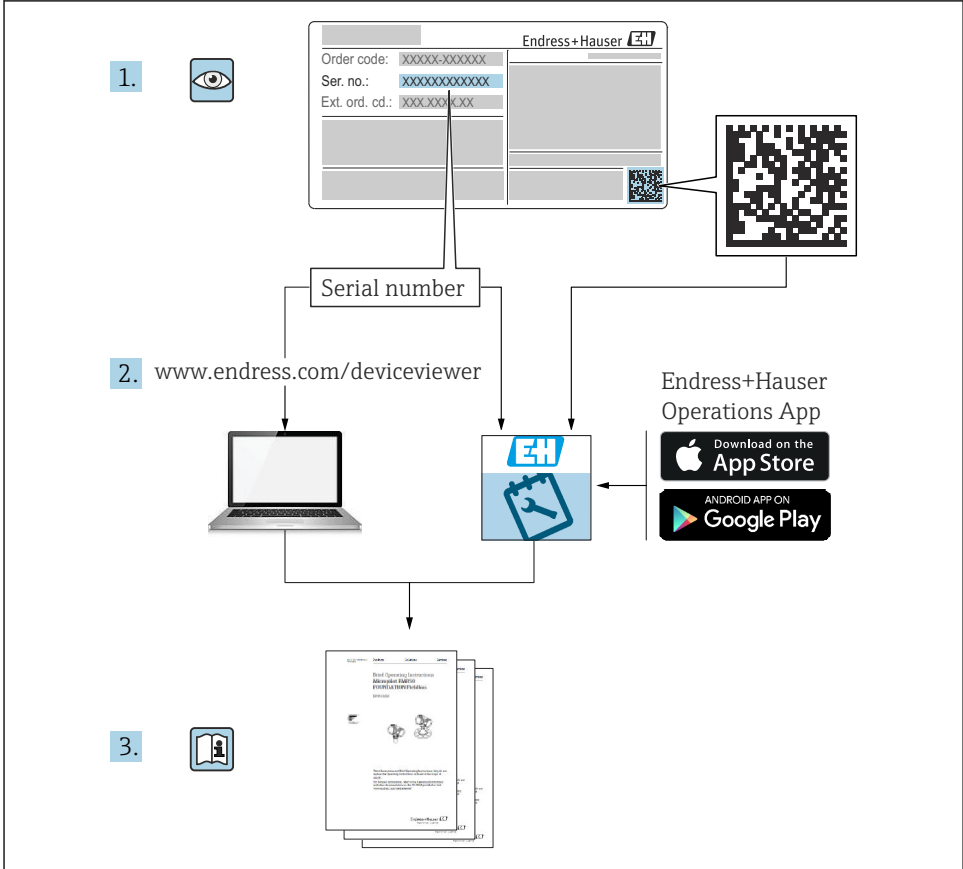
HART transмитeri
Elektromanyetik sensörlü



Bu talimatlar, Özet Kullanım Talimatları olup, cihazın Kullanım Talimatlarının yerini **almaz**.

Özet Kullanım Talimatları bölüm 2 / 2: Transmitter
Transmitter hakkında bilgiler içerir.

Özet Kullanım Talimatları bölüm 1 / 2: Sensör → 📄 3



A0023555

Akış ölçer için Özet Kullanım Talimatları

Bu cihaz bir transmitter ve bir sensörden oluşur.

Bu iki parçanın devreye alınması için proses, akış ölçer için birlikte Özet Kullanım Talimatlarını oluşturan iki kılavuz içerisinde açıklanmıştır:

- Özet Kullanım Talimatları Kısım 1: Sensör
- Özet Kullanım Talimatları Kısım 2: Transmitter

Cihazı devreye alırken lütfen Özet Kullanım Talimatlarının her iki kısmına da bakın, çünkü kılavuzun içerikleri birbirlerini tamamlayıcı olmalıdır:

Özet Kullanım Talimatları Kısım 1: Sensör

Sensör Özet Kullanım Talimatlarının hedef kitlesi ölçüm cihazını kurmaktan sorumlu olan uzmanlardır.

- Teslimatın kabul edilmesi ve ürünün tanımlanması
- Saklama ve taşıma
- Kurulum

Özet Kullanım Talimatları Kısım 2: Transmitter

Transmitter Özet Kullanım Talimatları ölçüm cihazının devreye alınması, yapılandırılması ve parametreleştirilmesinden (ilk ölçülen değere kadar) sorumlu olan kişiler içindir.

- Ürün açıklaması
- Kurulum
- Elektrik bağlantısı
- Çalışma seçenekleri
- Sistem entegrasyonu
- Devreye alma
- Hata teşhisi bilgileri

Ek cihaz dokümantasyonu



Bu Özet Kullanım Talimatları **Özet Kullanım Talimatları Kısım 2: Transmitter**'dir.

"Özet Kullanım Talimatları Kısım 1: Sensör" aşağıdakiler aracılığıyla kullanılabilir:

- İnternet: www.endress.com/deviceviewer
- Akıllı telefon/tablet: *Endress+Hauser Operations Uygulaması*

Cihaz hakkında detaylı bilgiler Kullanım Talimatları ve diğer dokümantasyonda bulunabilir:

- İnternet: www.endress.com/deviceviewer
- Akıllı telefon/tablet: *Endress+Hauser Operations Uygulaması*

İçindekiler

1	Bu doküman hakkında	5
1.1	Semboller	5
2	Güvenlik talimatları	7
2.1	Personel için gereksinimler	7
2.2	Amaçlanan kullanım	7
2.3	İşyeri güvenliği	8
2.4	Çalışma güvenliği	8
2.5	Ürün güvenliği	8
2.6	IT güvenliği	9
2.7	Cihaza özel IT güvenliği	9
3	Ürün açıklaması	10
4	Montaj	11
4.1	Transmitter muhafazasının döndürülmesi	11
4.2	Görüntü modülünün döndürülmesi	13
4.3	Transmitter kurulum sonrası kontrolü	13
5	Elektrik bağlantısı	14
5.1	Elektrik güvenliği	14
5.2	Bağlantı gereksinimleri	14
5.3	Ölçüm cihazının bağlanması	17
5.4	Potansiyel eşitlemesinin sağlanması	21
5.5	Koruma derecesinin temin edilmesi	26
5.6	Bağlantı sonrası kontrol	26
6	Çalışma opsiyonları	27
6.1	Çalışma seçeneklerine genel bakış	27
6.2	Çalışma menüsünün yapısı ve fonksiyonu	28
6.3	Lokal ekranı kullanarak çalışma menüsüne erişim	29
6.4	Çalıştırma aracı aracılığıyla çalışma menüsüne erişim	32
6.5	Web sunucusu aracılığıyla çalışma menüsüne erişim	32
7	Sistem entegrasyonu	32
8	Devreye alma	32
8.1	Fonksiyon kontrolü	32
8.2	Çalışma dilinin ayarlanması	33
8.3	Ölçüm cihazının konfigürasyonu	33
8.4	Ayarları yetkisiz erişime karşı koruma	34
9	Hata teşhis bilgileri	35

1 Bu doküman hakkında

1.1 Semboller

1.1.1 Güvenlik sembolleri

⚠ TEHLİKE

Bu sembol tehlikeli bir durum hakkında sizi uyarır. Bu durumun giderilememesi, ciddi veya ölümcül yaralanma ile sonuçlanacaktır.

⚠ UYARI

Bu sembol tehlikeli bir durum hakkında sizi uyarır. Bu durumun giderilememesi, ciddi veya ölümcül yaralanma ile sonuçlanabilir.










⚠ DİKKAT

Bu sembol tehlikeli bir durum hakkında sizi uyarır. Bu durumun giderilememesi, düşük veya orta seviye yaralanma ile sonuçlanabilir.




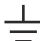
DUYURU


Bu sembol kişisel yaralanma ile sonuçlanmayacak prosedürler ve diğer gerçekler hakkında bilgi içerir.

1.1.2 Belirli bilgi türleri için semboller






Sembol	Anlamı	Sembol	Anlamı
	İzin verilen İzin verilen prosedürler, süreçler veya işlemler.		Tercih edilen Tercih edilen prosedürler, süreçler veya işlemler.
	Yasak Yasak olan prosedürler, süreçler veya işlemler.		İpucu Daha fazla bilgi olduğunu belirtir.
	Dokümantasyon referansı		Sayfa referansı
	Grafik referansı		Adım serisi
	Adım sonucu		Gözle kontrol

1.1.3 Elektrik sembolleri




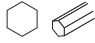

Sembol	Anlamı	Sembol	Anlamı
	Doğru akım		Alternatif akım
	Doğru akım ve alternatif akım		Topraklama bağlantısı Operatör tarafından topraklama sistemiyle toprağa bağlanan topraklı terminaldir.

Sembol	Anlamı
	<p>Potansiyel eşitleme bağlantısı (PE: koruyucu toprak) Topraklama terminalleri diğer tüm bağlantıların yapılmasından önce toprağa bağlanmalıdır.</p> <p>Topraklama terminalleri cihazın içine ve dışına yerleştirilmiştir:</p> <ul style="list-style-type: none"> ■ İç topraklama terminali: potansiyel eşitlemesi, besleme ağına bağlanır. ■ Dış topraklama terminali: cihaz tesisin topraklama sistemine bağlanır.

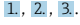



1.1.4 Haberleşmeye özel semboller

Sembol	Anlamı	Sembol	Anlamı
	<p>Kablosuz Yerel Alan Ağı (WLAN) Kablosuz, yerel ağ aracılığıyla haberleşme.</p>		<p>Promag 10, 400, 800 Bluetooth Kısa bir mesafe üzerinden cihazlar arasında kablosuz veri iletimi.</p>
	<p>LED Işık yayan diyot açık.</p>		<p>LED Işık yayan diyot kapalı.</p>
	<p>LED Işık yayan diyot yanıp sönüyor.</p>		

1.1.5 Alet sembolleri

Sembol	Anlamı	Sembol	Anlamı
	Torx tornavida		Düz tornavida
	Yıldız uçlu tornavida		Alyan anahtar
	Açık uçlu anahtar		

1.1.6 Grafiklerdeki semboller

Sembol	Anlamı	Sembol	Anlamı
1, 2, 3, ...	Öğe numaraları		Adım serisi
A, B, C, ...	Görünümler	A-A, B-B, C-C, ...	Bölümler
	Tehlikeli alan		Güvenli alan (tehlikeli olmayan alan)
	Akış yönü		

2 Güvenlik talimatları

2.1 Personel için gereksinimler

Personel, işleriyle ilgili şu gereksinimleri karşılamalıdır:

- ▶ Eğitimli kalifiye uzmanlar, bu işlev ve görev için gereken niteliklere ve ehliyete sahip olmalıdır.
- ▶ Tesis sahibi/operatörü tarafından yetkilendirilmiş olmalıdır.
- ▶ Ulusal yasal düzenlemeler konusunda bilgi sahibi olmalıdır.
- ▶ Çalışmaya başlamadan önce kılavuzdaki talimatlar ve tamamlayıcı dokümantasyonun yanı sıra sertifikaların (uygulamaya bağlı olarak) da okunup anlaşılması gerekir.
- ▶ Talimatlara ve temel şartlara uyulmalıdır.

2.2 Amaçlanan kullanım

Uygulama ve madde

Bu kılavuzda açıklanan ölçüm cihazı sadece sıvıların, minimum 5 $\mu\text{S}/\text{cm}$ iletkenlik değerine sahip, ölçümü için tasarlanmıştır.

Sipariş edilen versiyona bağlı olarak ölçüm cihazı patlayıcı, alev alabilen, zehirli veya oksitleyici ortamların ölçümü için de kullanılabilir.

Tehlikeli bölgelerde, hijyenik uygulamalarda veya proses basıncı nedeniyle yüksek risk bulunan uygulamalarda kullanım için ölçüm cihazları isim plakasında uygun şekilde işaretlenmiştir.

Çalışma sırasında ölçüm cihazının uygun koşullarda kalması için:

- ▶ Belirlenen basınç ve sıcaklık aralığında tutun.
- ▶ Sadece isim plakasında yazılı verilere ve Kullanım Talimatları ve ek dokümantasyon içinde belirtilen genel şartlara tam uyumlu ölçüm cihazları kullanın.
- ▶ Sipariş edilen cihazın tehlikeli alanlarda kullanım için uygun olup olmadığını isim plakası üzerinden kontrol edin (örn. patlama koruması, basınçlı kaplar güvenliği).
- ▶ Ölçüm cihazını sadece proses temas eden malzemelerin yeterince dirençli olduğu ortamlar için kullanın.
- ▶ Ölçüm cihazının ortam sıcaklığı atmosfer sıcaklığının dışındaysa, ilgili cihaz dokümantasyonunda belirtilen temel şartlara uyumluluk kesinlikle gereklidir.
- ▶ Ölçüm cihazı korozyona ve çevresel etkilere karşı her zaman korunmalıdır.

Hatalı kullanım

Amaç dışı kullanım, güvenlik ihlaline yol açabilir. Üretici, hatalı veya amaçlanmayan kullanım nedeniyle oluşan hasarlardan sorumlu değildir.

UYARI

Paslandırıcı veya aşındırıcı akışkanlar ve ortam koşulları nedeniyle kırılma tehlikesi!

- ▶ İşlem yapılacak sıvı ile sensörün malzeme olarak uyumlu olduğunu kontrol edin.
- ▶ İşlem sırasında sıvıyla temas eden tüm malzemelerin dirençli olduğunu kontrol edin.
- ▶ Belirlenmiş basınç ve sıcaklık aralığını koruyun.

DUYURU**Sınırdaki durumların belirlenmesi:**

- ▶ Özel sıvılar ve temizlikte kullanılan sıvılar için Endress+Hauser, prosesle temas eden malzemelerin korozyon direncinin doğrulanması konusunda yardımcı olmaktan memnuniyet duyacaktır. Ancak, bu konuda herhangi bir garanti verilmez veya sorumluluk kabul edilmez; çünkü sıcaklık, konsantrasyon veya kirlilik düzeyi gibi faktörlerdeki işlem sırasında ortaya çıkacak küçük değişimler korozyon direnci özelliklerini değiştirebilir.

Diğer riskler**UYARI**

Eğer maddenin veya elektronik ünitenin sıcaklığı yüksek veya düşükse, bu cihazın yüzeylerinin sıcak veya soğuk hale gelmesine neden olabilir. Bu, yanma veya soğuk ısırması riski oluşturur!

- ▶ Sıcak veya soğuk madde sıcaklıkları durumunda, temasa karşı uygun bir koruma takın.

2.3 İşyeri güvenliği

Cihaz üzerinde veya cihaz ile çalışırken:

- ▶ Ulusal düzenlemelere uygun şekilde gereken kişisel koruyucu ekipmanı giyin.

2.4 Çalışma güvenliği

Yaralanma tehlikesi!

- ▶ Cihazı sadece hatasız ve arızasız teknik durumdayken çalıştırın.
- ▶ Cihazın parazit olmadan çalıştırılmasından operatör sorumludur.

2.5 Ürün güvenliği

Bu ölçüm cihazı en güncel güvenlik gereksinimlerini karşılamak için yüksek mühendislik uygulamalarına uygun şekilde tasarlanmış, test edilmiş ve fabrikadan çalıştırması güvenli şekilde sevk edilmiştir.

Genel güvenlik standartlarını ve kanuni gereksinimleri karşılar. Cihaza özel AB Uygunluk Beyanında listelenen AB direktiflerine de uygundur. Endress+Hauser bunu cihaza CE işareti koyarak onaylar.

Ayrıca cihaz, geçerli İngiltere düzenlemelerinin yasal gereksinimlerini karşılar (Destekleyici Yasalar). Bunlar, tanımlanan standartlar ile birlikte UKCA Uygunluk Beyanı içerisinde listelenmiştir.

UKCA işareti için sipariş opsiyonunu seçildiğinde, Endress+Hauser UKCA işaretini ekleyerek cihazın başarılı bir şekilde değerlendirildiğini ve test edildiğini onaylar.

İletişim adresi Endress+Hauser İngiltere:

Endress+Hauser Ltd.
Floats Road
Manchester M23 9NF
İngiltere
www.uk.endress.com

2.6 IT güvenliği

Garantimiz sadece ürün kurulduğunda ve Kullanım Talimatlarında belirtildiği şekilde kullanıldığında geçerlidir. Ürün üzerinde ayarların yanlışlıkla değiştirilmesini engelleyen güvenlik mekanizmaları mevcuttur.

Ürün ve ilgili veri transferi için ilave güvenlik sağlayan IT güvenliği önlemleri operatörler tarafından güvenlik standartlarına uygun şekilde uygulanmalıdır.

2.7 Cihaza özel IT güvenliği

Cihaz operatör tarafında koruyucu önlemleri desteklemek için çok sayıda özel fonksiyon sunar. Bu fonksiyonlar kullanıcı tarafından yapılandırılabilir ve doğru kullanıldığında daha yüksek çalışma güvenliğini garanti eder.



Cihaza özel IT güvenliği hakkında ayrıntılı bilgi için cihaza ait Çalıştırma Talimatlarına bakın.

2.7.1 Servis arayüzü (CDI-RJ45) ile erişim

Cihaz servis arayüzü (CDI-RJ45) ile bir ağa bağlanabilir. Cihaza özel fonksiyonlar bir ağ içerisinde cihazın güvenli çalışmasını garanti eder.

IEC/ISA62443 veya IEEE gibi ulusal ve uluslararası güvenlik komiteleri tarafından belirlenen ilgili endüstriyel standartlar ve kuralların kullanılması tavsiye edilir. Bu erişim yetkilendirmesinin atanması ile birlikte ağ segmentasyonu gibi teknik ölçümler gibi organizasyonel güvenlik önlemlerini içerir.



Bir Ex de onayına sahip transmitterler servis arayüzü (CDI-RJ45) ile bağlanabilir!

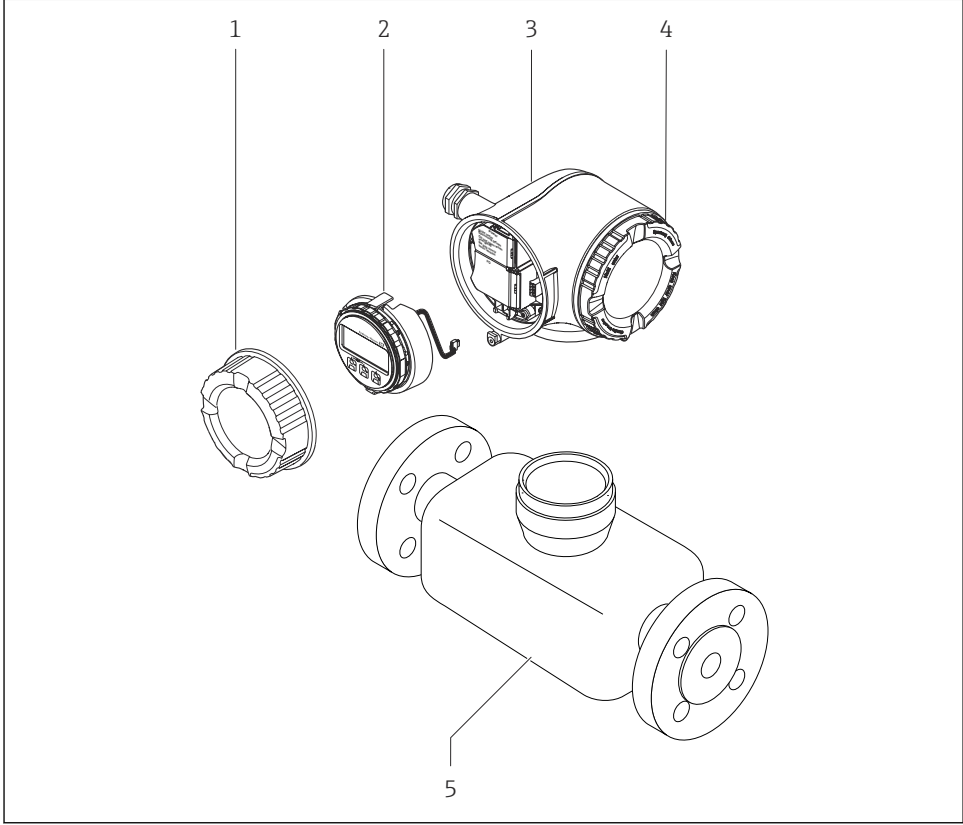
"Onay transmitteri + sensör" için sipariş kodu, seçenekler (Ex de): BA, BB, C1, C2, GA, GB, MA, MB, NA, NB

3 Ürün açıklaması

Cihazda bir Proline 300 transmitter ve bir elektromanyetik Proline Promag sensör bulunur.



Cihaz, kompakt versiyon olarak sunulur:



Transmitter ve sensör bir mekanik ünite oluşturur.



A0029586

- 1 Bağlantı bölümü kapağı
- 2 Görüntü modülü
- 3 Transmitter muhafazası
- 4 Elektronik bölümünün kapağı
- 5 Sensör

 Cihazın bir uzak ekran ve çalıştırma modülü DKX001 ile kullanılması →  21.

 Ürün açıklaması hakkında detaylı bilgi için cihaz Kullanım Talimatlarına bakın →  3

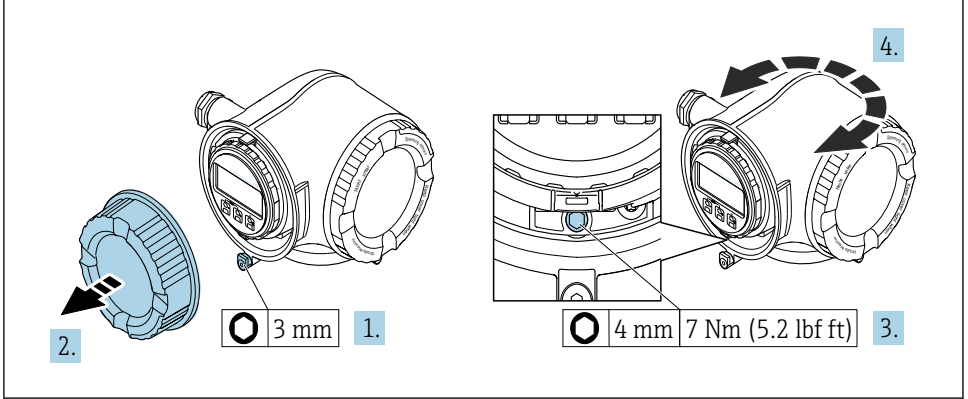
4 Montaj



Sensörün montajı ile ilgili detaylı bilgiler için Sensör Özet Çalıştırma Talimatlarına bakın
→ 3

4.1 Transmitter muhafazasının döndürülmesi

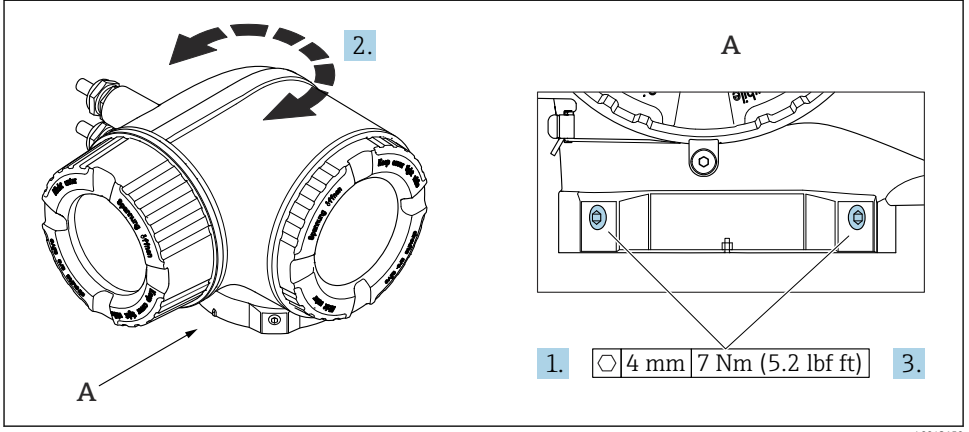
Bağlantı bölgesine veya ekran modülüne daha kolay erişim sağlamak için transmitter muhafazası döndürülebilir.



A0029993

1 Ex olmayan muhafaza

1. Cihaz versiyonuna bağlı olarak: Bağlantı bölümünün kapağındaki sabitleme kelepçesini gevşetin.
2. Bağlantı bölümünün kapağını çevirerek açın.
3. Sabitleme vidasını gevşetin.
4. Muhafazayı istenilen konuma çevirin.
5. Sabitleme vidasını sıkıştırın.
6. Bağlantı bölümünün kapağı üzerine vidalayın.
7. Cihaz versiyonuna bağlı olarak: Bağlantı bölümünün kapağındaki sabitleme kelepçesini bağlayın.

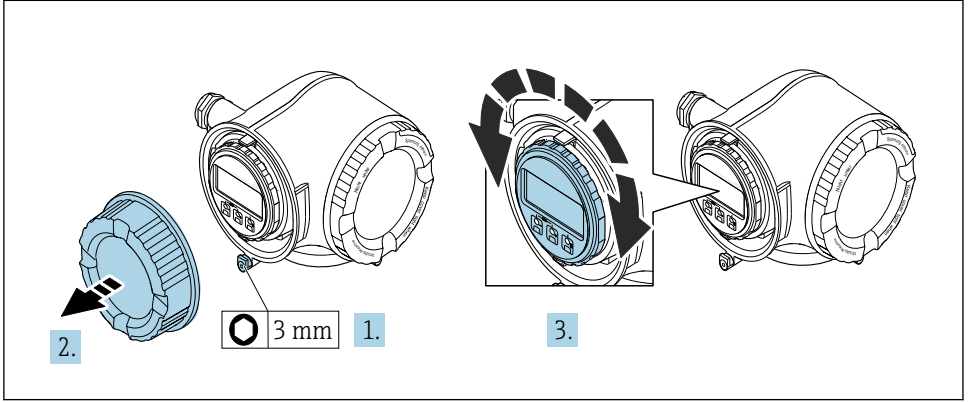


2 Ex muhafaza

1. Sabitleme vidalarını gevşetin.
2. Muhafazayı istenilen konuma çevirin.
3. Sabitleme vidalarını sıkıştırın.

4.2 Görüntü modülünün döndürülmesi

Ekranın daha kolay okunabilmesi ve kullanılabilmesi için görüntü modülünü döndürebilirsiniz.



A0030035

1. Cihaz versiyonuna bağlı olarak: Bağlantı bölümünün kapağındaki sabitleme kelepçesini gevşetin.
2. Bağlantı bölümünün kapağını çevirerek açın.
3. Görüntü modülünü istenen pozisyona çevirin: her yönde maks. $8 \times 45^\circ$.
4. Bağlantı bölümünün kapağı üzerine vidalayın.
5. Cihaz versiyonuna bağlı olarak: Bağlantı bölümünün kapağındaki sabitleme kelepçesini bağlayın.

4.3 Transmitter kurulum sonrası kontrolü

Kurulum sonrası kontrolü aşağıdaki işlerden sonra her zaman gerçekleştirilmelidir:

- Transmitter muhafazasının döndürülmesi
- Görüntü modülünün döndürülmesi

Cihazda hasar var mı (gözle kontrol)?	<input type="checkbox"/>
Transmitter muhafazasının döndürülmesi: <ul style="list-style-type: none"> ■ Sabitleme vidası sıkıca sıkıştırılmış mı? ■ Bağlantı bölümünün kapağı sıkıca vidalanmış mı? ■ Sabitleme kelepçesi sıkıca sıkıştırılmış mı? 	<input type="checkbox"/>
Görüntü modülünün döndürülmesi: <ul style="list-style-type: none"> ■ Bağlantı bölümünün kapağı sıkıca vidalanmış mı? ■ Sabitleme kelepçesi sıkıca sıkıştırılmış mı? 	<input type="checkbox"/>

5 Elektrik bağlantısı

⚠ UYARI

Canlı parçalar! Elektrik bağlantılarında yapılan hatalı çalışmalar elektrik çarpmasına neden olabilir.

- ▶ Cihazı besleme voltajından kolayca ayırmak için bir bağlantı kesme cihazı (anahtar veya devre kesici) takın.
- ▶ Cihaz sigortasına ek olarak tesis tesisatında maks. 10 A sahip bir aşırı akım koruma ünitesi kullanın.

5.1 Elektrik güvenliği

Geçerli ulusal düzenlemelere uygun şekilde.

5.2 Bağlantı gereksinimleri

5.2.1 Gereken araçlar

- Kablo girişleri için: Uygun araçlar kullanılmalıdır
- Sabitleme kelepçesi için: Alyan anahtar 3 mm
- Kablo soyucu
- Damarlı kablo kullanıldığı zaman: tel ve yüksek için uç kıvrıcı
- Kabloları terminalden sökmek için: düz uçlu tornavida ≤ 3 mm (0,12 in)

5.2.2 Bağlantı kablosu için gereksinimler

Müşteri tarafından sağlanan bağlantı kabloları aşağıdaki şartları sağlamalıdır.

Dış topraklama terminali için koruyucu topraklama kablosu

İletken kesit alanı $< 2,1 \text{ mm}^2$ (14 AWG)

Kablo pabucu kullanılması daha büyük kesit alanların kullanımına imkan tanır.

Topraklama empedansı 2Ω değerinden düşük olmalıdır.

İzin verilen sıcaklık aralığı

- Kurulum yapılacak olacak ülkede geçerli montaj talimatlarına uyulmalıdır.
- Kablolar beklenen minimum ve maksimum sıcaklıklar için uygun olmalıdır.

Güç beslemesi kablosu (iç topraklama terminali için iletken dahil)

Standart kurulum kablosu yeterlidir.

Sinyal kablosu

Akım çıkışı 4 ile 20 mA arası HART

Kıvıplı bir kablo önerilir. Tesisin topraklama konseptine uyulmalıdır.

Akım çıkışı 0/4 ile 20 mA arası

Standart kurulum kablosu yeterlidir

Pals /frekans /siviç çıkışı

Standart kurulum kablosu yeterlidir

Çift pals çıkışı

Standart kurulum kablosu yeterlidir

Röle çıkışı

Standart kurulum kablosu yeterlidir.

Akım girişi 0/4 ile 20 mA arası

Standart kurulum kablosu yeterlidir

Durum girişi

Standart kurulum kablosu yeterlidir

Kablo çapı

- Verilen kablo rakorları:
M20 × 1,5 kablo Ø 6 ... 12 mm (0,24 ... 0,47 in) ile
- Yaylı terminaller: Damarlı ve yüksüklere sahip damarlılar için uygundur.
İletken kesit alanı 0,2 ... 2,5 mm² (24 ... 12 AWG).

Bağlantı kablosu için gereksinimler – uzak ekran ve çalıştırma modülü DKX001

Opsiyonel mevcut bağlantı kablosu

Standart kablo	2 × 2 × 0,34 mm ² (22 AWG) PVC kablo, ortak zırlı (2 çift, çift damarlı)
Alev direnci	DIN EN 60332-1-2 uyumlu
Yağa dayanıklılık	DIN EN 60811-2-1'ye uygun
Kılıf	Kalay kaplamalı bakır örgülü, optik kapak ≥ 85 %
Kapasitans: çekirdek/kılıf	≤ 200 pF/m
L/R	≤ 24 µH/Ω
Mevcut kablo uzunluğu	5 m (15 ft)/10 m (35 ft)/20 m (65 ft)/30 m (100 ft)
Çalışma sıcaklığı	Sabit bir noktaya monte edildiğinde: -50 ... +105 °C (-58 ... +221 °F); kablo serbestçe hareket ettiğinde: -25 ... +105 °C (-13 ... +221 °F)

Standart kablo - müşteriye özel kablo

Aşağıdaki sipariş opsiyonu ile cihazla birlikte bir kablo verilmez ve bu müşteri tarafından tedarik edilmelidir:

DKX001 için sipariş kodu: Sipariş kodu **040**, "Kablo", opsiyon **1** "Hiçbiri, müşteri tarafından tedarik edilir, maks 300 m" için

Aşağıdaki minimum gereksinimlere sahip standart bir kablo tehlikeli alanlarda (Bölge 2, Sınıf I, Bölüm 2 ve Bölge 1, Sınıf I, Bölüm 1) bile bağlantı kablosu olarak kullanılabilir:

Standart kablo	4 kablo (2 çift); ortak kılıflı çift damarlı, minimum kablo kesit alanı 0,34 mm ² (22 AWG)
Kılıf	Kalay kaplamalı bakır örgülü, optik kapak ≥ 85 %
Kablo empedansı (çift)	Minimum 80 Ω
Kapasitans: çekirdek/kılıf	Maksimum 1 000 nF, Bölge 1, Sınıf I, Bölüm 1 için
L/R	Maksimum 24 µH/Ω, Bölge 1, Sınıf I, Bölüm 1 için

5.2.3 Terminal ataması

Transmitter: besleme voltajı, girişler/çıkışlar

Girişler ve çıkışlarda terminal ataması cihazın bağımsız sipariş versiyonuna bağlıdır. Cihaza özel terminal ataması terminal kapağında yapışkan bir etiket üzerinde belgelenir.

Besleme voltajı		Giriş/çıkış 1		Giriş/çıkış 2		Giriş/çıkış 3	
1 (+)	2 (-)	26 (+)	27 (-)	24 (+)	25 (-)	22 (+)	23 (-)
Cihaza özel terminal ataması: terminal kapağında yapışkan etiket.							



Uzak ekran ve çalıştırma modülünün terminal ataması → 21.

5.2.4 Ölçüm cihazının hazırlanması

DUYURU

Muhafazada yetersiz yalıtım!

Ölçüm cihazının operasyonel güvenilirliği zarar görebilir.

► Koruma derecesine uygun kablo rakorları kullanın.

1. Kör tapa varsa çıkarın.
2. Ölçüm cihazıyla birlikte kablo rakorları teslim edilmediyse: İlgili bağlantı kablolarına uygun kablo rakorları temin edin.
3. Ölçüm cihazıyla birlikte kablo rakorları teslim edildiye: Kabloları bağlamak için gereksinimleri kontrol edin → 14.

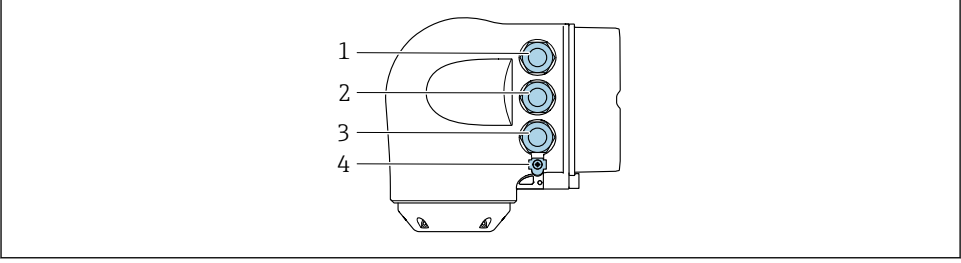
5.3 Ölçüm cihazının bağlanması

DUYURU

Hatalı bağlantı nedeniyle elektrik güvenliğinde azalma!

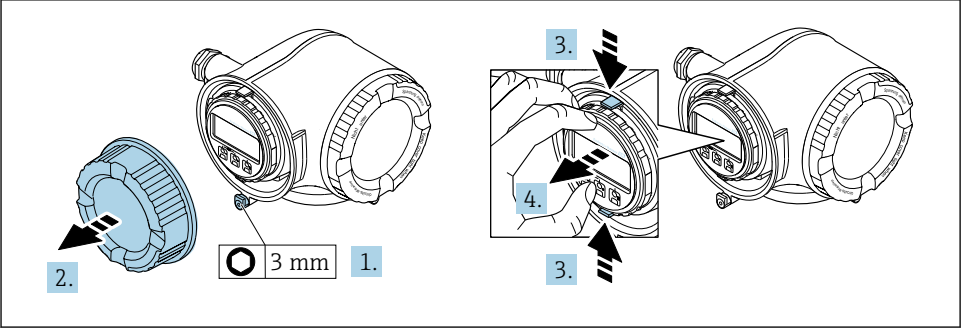
- Elektrik bağlantısı işlerinin sadece uygun eğitimli uzmanlar tarafından yapılmasını sağlayın.
- Bölgesel ve ulusal kurulum kurallarına ve düzenlemelerine uyulmalıdır.
- Çalışma alanında geçerli olan lokal güvenlik düzenlemelerine uygun hareket edin.
- Ek kabloları bağlamadan önce her zaman koruyucu topraklama kablosunu ⊕ bağlayın.
- Potansiyel olarak patlayıcı ortamlarda kullanım için cihaza ait Ex dokümantasyonuna uyulmalıdır.

5.3.1 Transmitterin bağlanması



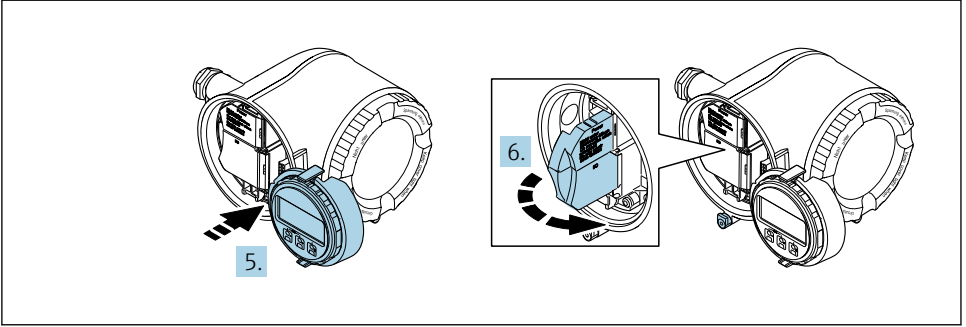
A0026781

- 1 Besleme voltajı için terminal bağlantısı
- 2 Sinyal iletimi için terminal bağlantısı, giriş/çıkış
- 3 Servis arayüzü ile sinyal iletimi, giriş/çıkış için terminal bağlantısı veya ağ bağlantısı için terminal bağlantısı (CDI-RJ45); opsiyonel: harici WLAN anteni veya uzak ekran ve çalıştırma modülü DKX001 için bağlantı
- 4 Koruyucu toprak (PE)



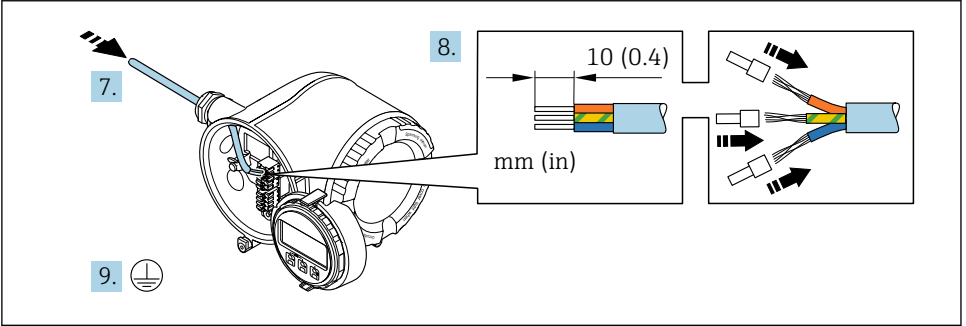
A0029813

1. Bağlantı bölümünün kapağındaki sabitleme kelepçesini gevşetin.
2. Bağlantı bölümünün kapağını çevirerek açın.
3. Görüntü modülü tutucusunun tırnaklarını birlikte bastırın.
4. Görüntü modülü tutucusunu çıkarın.



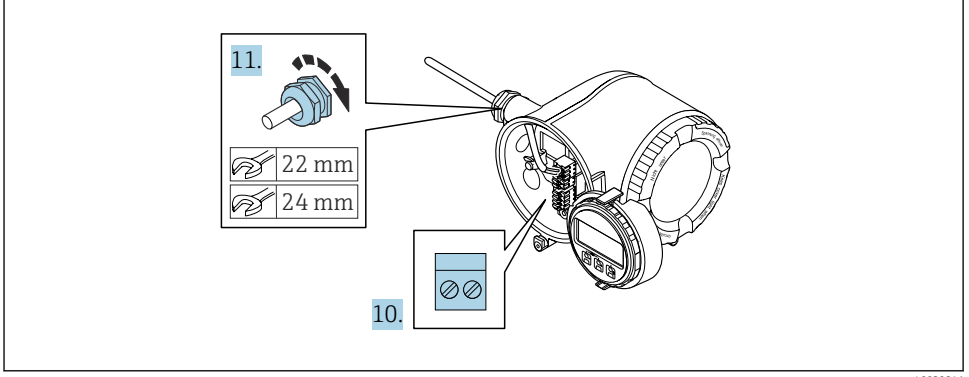
A0029814

5. Tutucuyu elektronik bölmesinin kenarına bağlayın.
6. Terminal kapağını açın.




A0029815

7. Kabloyu kablo girişinden içeri itin. Sağlam bir izolasyon için kablo girişindeki sızdırmazlık halkasını çıkarmayın.
8. Kabloyu ve kablo uçlarını soyun. Bükümlü telli kablolar kullanılıyorsa yüksükler de takılmalıdır.
9. Koruyucu topraklamayı bağlayın.



A0029816

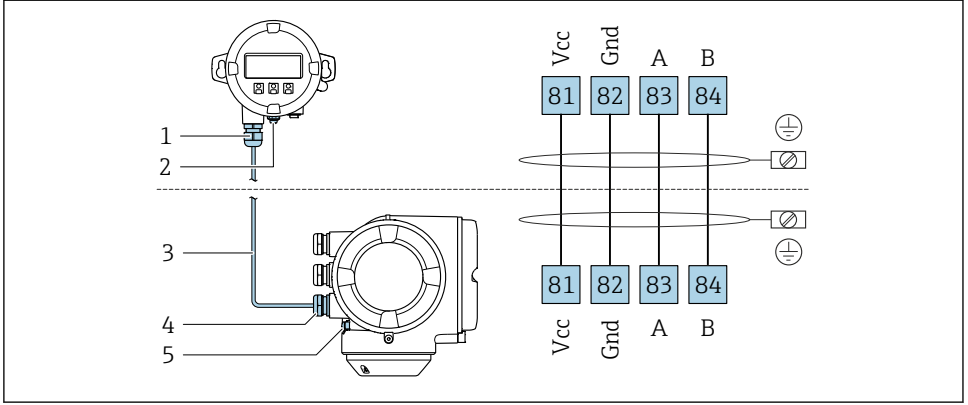
10. Kabloyu terminal atamasına göre bağlayın.
 - ↳ **Sinyal kablosu terminal ataması:** Cihaza özel terminal ataması terminal kapağında yapışkan bir etiket üzerinde belgelenir.
 - Besleme voltajı terminal ataması:** Terminal kapağı veya →  17 üzerindeki yapışkan etiket.
11. Kablo rakorlarını kuvvetle sıkıştırın.
 - ↳ Bu kablo bağlantı prosesini sonuçlandırır.
12. Terminal kapağını kapatın.
13. Görüntü modülü tutucusunu elektronik bölmesine takın.
14. Bağlantı bölümünün kapağı üzerine vidalayın.
15. Bağlantı bölümünün kapağındaki sabitleme kelepçesini sabitleyin.

5.3.2 Uzak ekran ve çalıştırma modülü DKX001 bağlanması



Uzak ekran ve çalıştırma modülü DKX001 bir opsiyonel ekstra olarak mevcuttur.

- Uzak ekran ve çalıştırma modülü DKX001 sadece yandaki muhafaza versiyonu için mevcuttur: "Muhafaza": opsiyon A "Alüminyum, üzeri kaplı" için sipariş kodu
- Uzak ekran ve çalıştırma modülü DKX001 doğrudan ölçüm cihazı ile birlikte sipariş edildiğinde ölçüm cihazı her zaman işlevsiz bir kapak ile birlikte teslim edilir. Gösterim ve transmitterde çalışma bu durumda mümkün değildir.
- Sonrasında sipariş edilirse uzak ekran ve çalıştırma modülü DKX001, mevcut ölçüm cihazı ekran modülü ile aynı zamanda bağlanamayabilir. Belirli bir zamanda sadece bir ekran veya çalışma ünitesi transmittere bağlanabilir.



A0027518

- Uzak ekran ve çalıştırma modülü DKX001
- Potansiyel eşitleme (PE) için terminal bağlantısı
- Bağlantı kablosu
- Ölçüm cihazı
- Potansiyel eşitleme (PE) için terminal bağlantısı

5.4 Potansiyel eşitlemesinin sağlanması

5.4.1 Proline Promag H



Yetersiz veya hatalı potansiyel eşitlemesi.

Elektrotların tahrip olmasına ve dolayısıyla cihazın tamamen arızalanmasına neden olabilir!

- Şirket içi topraklama esaslarına dikkat edin
- Boru malzemesi ve topraklama gibi çalışma koşullarını dikkate alın
- Maddeyi, sensörü ve transmitteri aynı elektrik potansiyeline bağlayın
- Potansiyel eşitleme bağlantıları için minimum 6 mm² (0,0093 in²) kesit alanına ve kablo pabucuna sahip bir topraklama kablosu kullanın



Tehlikeli alanlarda kullanım için tasarlanmış cihazlarda Ex dokümantasyonundaki (XA) kurallara uyulmalıdır.

Metal proses bağlantıları

Potansiyel eşitleme genel olarak madde ile temas halinde olan ve doğrudan sensöre monte edilmiş metal proses bağlantıları ile. Bu nedenle genelde ek potansiyel eşitleme önlemleri için bir ihtiyaç yoktur.

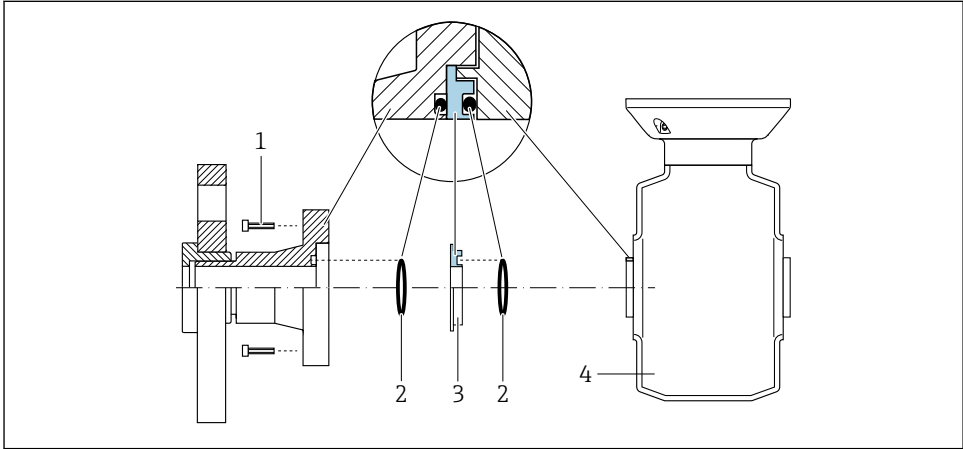
Plastik proses bağlantıları

Plastik proses bağlantıları kullanılırsa sensör ile sıvı arasında potansiyel eşleme sağlamak üzere ek topraklama halkaları veya içinde entegre topraklama elektrotları bulunan proses bağlantıları kullanılmalıdır. Potansiyel eşleme yapılmazsa bu durum, elektrotlardaki elektrokimyasal çözünme nedeniyle ölçüm hassasiyetini etkileyebilir veya sensörün bozulmasına yol açabilir.

Topraklama halkaları kullanırken aşağıdakilere dikkat edin:

- Sipariş opsiyonuna bağlı olarak, bazı proses bağlantıları için topraklama halkaları yerine plastik diskler kullanılır. Sadece "yer açıcı" olarak kullanılan bu plastik disklerin herhangi bir potansiyel eşleme fonksiyonu yoktur. Dahası, sensör/bağlantı arayüzünde önemli bir yalıtım fonksiyonu da yerine getirirler. Yani, metal topraklama halkaları olmayan proses bağlantıları kullanıldığı durumda bu plastik diskler/contalar kesinlikle çıkarılmamalıdır ve için her zaman takılı olmalıdır!
- Topraklama halkaları ayrı bir şekilde Endress+Hauser'den bir aksesuar olarak sipariş edilebilir. Sipariş verirken, topraklama disklerinin elektrotlarda kullanılan malzemeyle uyumlu olmasına dikkat edilmelidir. Aksi halde elektrotların elektrokimyasal korozyon nedeniyle hasar görme riski vardır!
- Contalar dahil topraklama diskleri proses bağlantılarının iç kısmına monte edilir. Dolayısıyla, kurulumun uzunluğu değişmez.

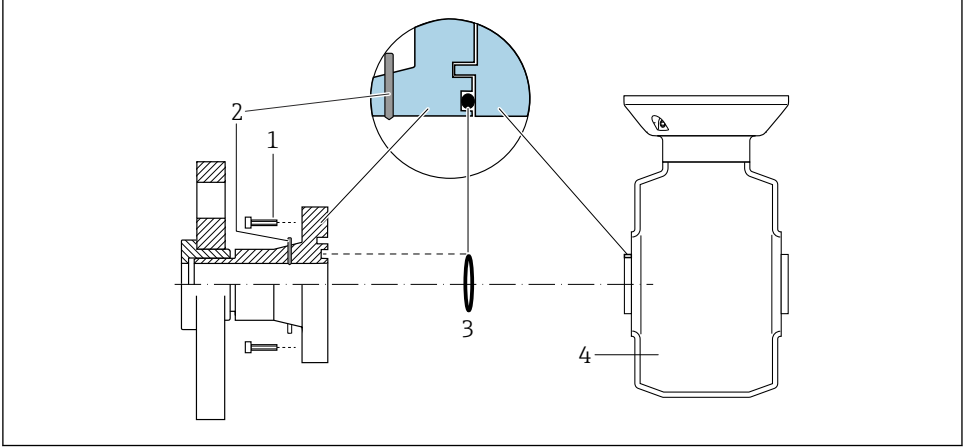
Ek topraklama halkası kullanarak potansiyel eşitleme



A0028971

- 1 Proses bağlantısı için altıgen başlı civatalar
- 2 O-ring contalar
- 3 Plastik disk (yer açıcı) veya topraklama halkası
- 4 Sensör

Proses bağlantısındaki topraklama elektrotları üzerinden potansiyel eşitleme



A0028972

- 1 Proses bağlantısı için altıgen başlı cıvatalar
- 2 Entegre topraklama elektrotları
- 3 O-ring contası
- 4 Sensör

5.4.2 Promag P

⚠ DİKKAT

Yetersiz veya hatalı potansiyel eşitlemesi.

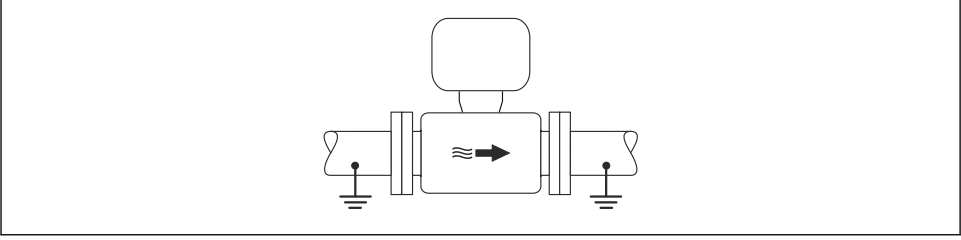
Elektrotların tahrip olmasına ve dolayısıyla cihazın tamamen arızalanmasına neden olabilir!

- ▶ Şirket içi topraklama esaslarına dikkat edin
- ▶ Boru malzemesi ve topraklama gibi çalışma koşullarını dikkate alın
- ▶ Maddeyi, sensörü ve transmiyeri aynı elektrik potansiyeline bağlayın
- ▶ Potansiyel eşitleme bağlantıları için minimum 6 mm² (0,0093 in²) kesit alanına ve kablo pabucuna sahip bir topraklama kablosu kullanın



Tehlikeli alanlarda kullanım için tasarlanmış cihazlarda Ex dokümantasyonundaki (XA) kurallara uyulmalıdır.

Metal, topraklamalı boru



A0016315

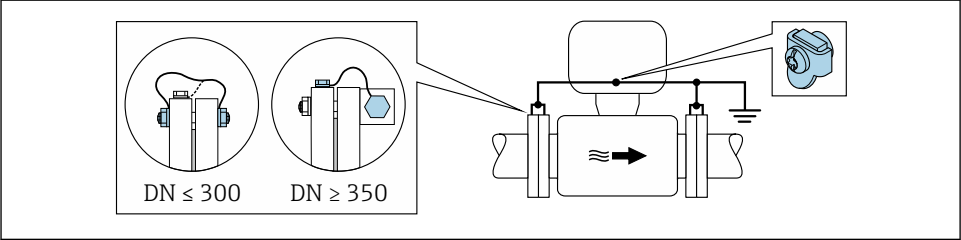
3 Ölçüm borusu üzerinden potansiyel eşitleme

Astarsız ve topraklanmamış metal boru

Bu bağlantı yöntemi şu durumlar için de geçerlidir:

- Standart potansiyel eşitleme kullanılmadığında
- Eşitleme akımları olduğunda

Topraklama kablosu	Bakır kablo, en az 6 mm ² (0,0093 in ²)
---------------------------	--



A0029338

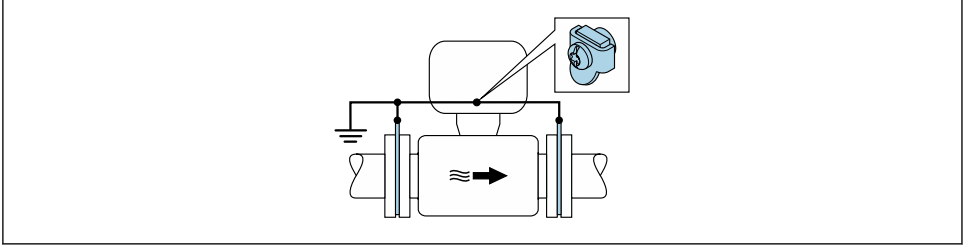
4 Topraklama terminali ve boru flanşlarıyla potansiyel eşitleme

1. Her iki sensör flanşını bir topraklama kablosuyla borunun flanşına bağlayın ve daha sonra topraklama yapın.
2. DN ≤ 300 (12"): Topraklama kablosunu sensörün iletken flanş kaplamasına flanş vidalarıyla direkt olarak monte edin.
3. DN ≥ 350 (14"): Topraklama kablosunu direkt olarak metal taşıma braketine monte edin. Vida sıkma torclarına dikkat edin: Bkz. Sensör Özet Kullanım Talimatları.
4. Transmitterin veya sensörün bağlantı muhafazasını toprak potansiyeline bağlamak üzere bu amaç için sunulan topraklama terminalini kullanın.

Yalıtım astarlı veya plastik boru

Bu bağlantı yöntemi şu durumlar için de geçerlidir:

- Standart şirket potansiyel eşitlemesi garanti edilemediğinde
- Eşitleme akımları bekleniyorsa



A0029339

5 Toprak terminali ve topraklama diskleri aracılığıyla potansiyel eşitleme ($PE = P_{FL} = P_M$)

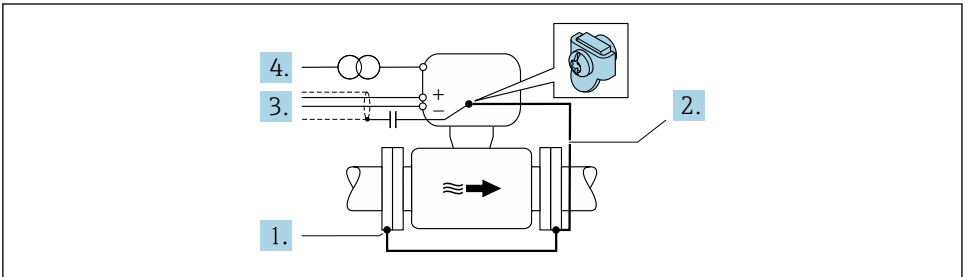
1. Topraklama disklerini, topraklama kablosunu kullanarak topraklama terminaline bağlayın.
2. Topraklama disklerini toprak potansiyeline bağlayın.
↳ $PE = P_{FL} = P_M$

Katot koruma birimi bulunan boru

Bu bağlantı yöntemi sadece aşağıdaki iki koşulun yerine gelmesi durumunda kullanılır:

- Astarsız metal boru veya elektriksel olarak iletken astara sahip boru
- Katot koruması, kişisel koruma ekipmanları içine entegre edilmiştir

Topraklama kablosu	Bakır tel, minimum 6 mm ² (0,0093 in ²)
--------------------	--



A0029340

Ön koşul: Sensör, boru içine elektriksel yalıtımın sağlanacağı şekilde yerleştirilmelidir.

1. Her iki boru flanşını bir topraklama kablosuyla birbirlerine bağlayın.
2. Flanşı, topraklama kablosunu kullanarak topraklama terminaline bağlayın.

3. Sinyal hattının kılıfını kondansatör üzerinden geçirin (tavsiye edilen değer 1,5 µF/50 V).
4. Cihazı güç beslemesine bağlarken, toprak potansiyeline (PE) uygun olarak dalgalanacak şekilde bağlayın (toprak potansiyeli (PE) olmayan bir güç beslemesi kullanılıyorsa bu adım gerekli değildir).
 - ↳ $PE \neq P_{FL} = P_M$

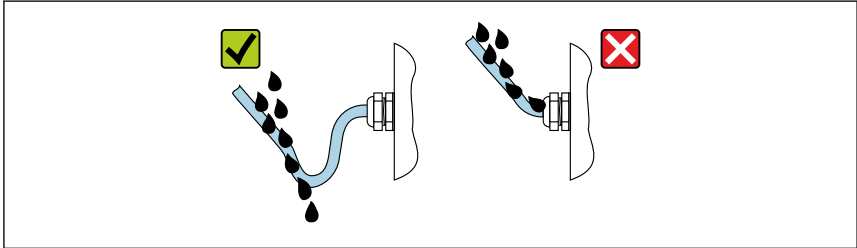
5.5 Koruma derecesinin temin edilmesi

Ölçüm cihazı IP66/67, tip 4X muhafaza koruma derecesi için tüm gereksinimleri karşılar.

IP66/67, Tip 4X muhafaza koruma derecesini garanti etmek için elektrik bağlantısı sonrasında aşağıdaki adımları gerçekleştirin:

1. Muhafaza contalarının temiz ve düzgün takılı olduğunu kontrol edin.
2. Contaları kurutun, temizleyin ve gerekiyorsa değiştirin.
3. Muhafazalardaki tüm vidaları sıkıştırın ve kapakları vidalayın.
4. Kablo rakorlarını kuvvetle sıkıştırın.
5. Kablo girişinden içeri nem girmesini engellemek için:
Kabloyu giriş öncesinde aşağı doğru bir kıvrım yapacak şekilde yönlendirin ("su tutucu").

↳



A0029278

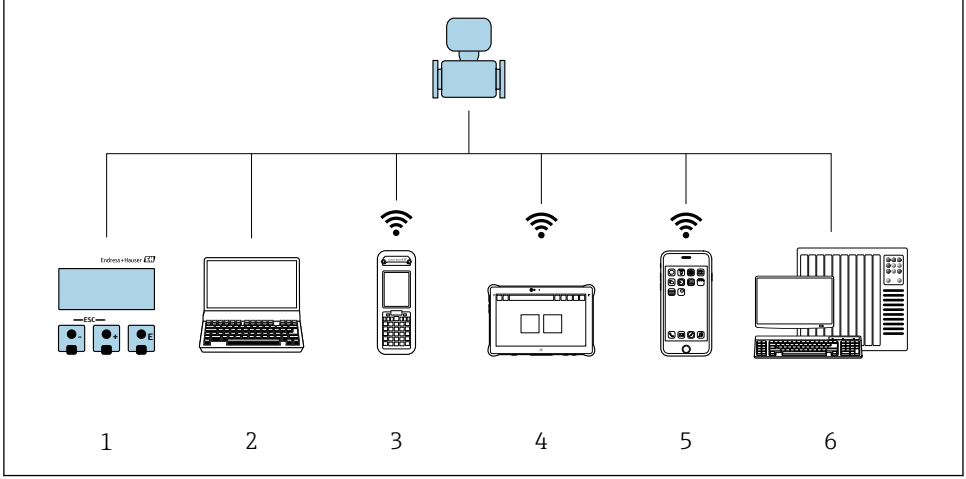
6. Atıl kablo girişlerine kör tapalar (muhafazanın koruma derecesine uygun) takın.

5.6 Bağlantı sonrası kontrol

Kablolar veya cihaz hasarsız mı (gözle kontrol)?	<input type="checkbox"/>
Koruyucu topraklama doğru kurulmuş mu?	<input type="checkbox"/>
Kablolar gereksinimleri karşılıyor mu ?	<input type="checkbox"/>
Monte edilen kablolarda yeterli gerginlik alma mevcut mu?	<input type="checkbox"/>
Bütün kablo rakorları takılı, iyice sıkılmış ve sızdırmaz özellikli mi? "Su tutucuya" sahip kablo yolu → 26?	<input type="checkbox"/>
Terminal ataması doğru mu ?	<input type="checkbox"/>
Besleme voltajı olduğunda görüntü modülünde değerler görünüyor mu?	<input type="checkbox"/>
Potansiyel eşitleme doğru bir şekilde kurulmuş mu ?	<input type="checkbox"/>
Kullanılmayan kablo girişlerine kör tapalar takılmış mı ve taşıma tapaları kör tapalar ile değiştirilmiş mi?	<input type="checkbox"/>

6 Çalışma opsiyonları

6.1 Çalışma seçeneklerine genel bakış

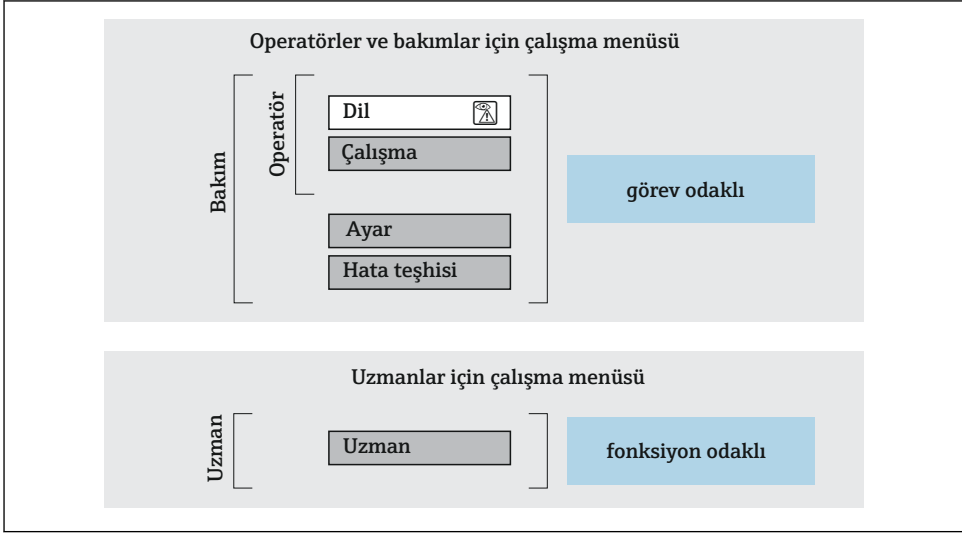


A0034513

- 1 Ekran modülü ile lokal çalışma
- 2 Web tarayıcıya (örn. Internet Explorer) veya çalıştırma aracına (örn. FieldCare, DeviceCare, AMS Device Manager, SIMATIC PDM) sahip bilgisayar
- 3 Field Xpert SFX350 veya SFX370
- 4 Field Xpert SMT70
- 5 Mobil taşınabilir terminal
- 6 Kontrol sistemi (ör. PLC)

6.2 Çalışma menüsünün yapısı ve fonksiyonu

6.2.1 Çalışma menüsünün yapısı




A0014058-TR

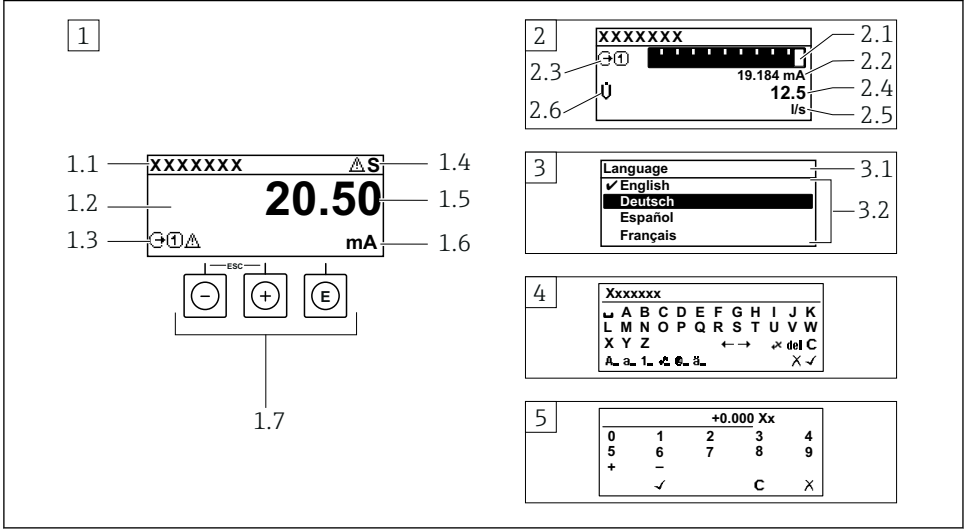
6 Çalışma menüsünün şematik yapısı

6.2.2 Çalıştırma mantığı

Menünün belirli bölümleri belirli kullanıcı rollerine atanmıştır (operatör, bakım, vb.). Cihazın yaşam döngüsü içinde her bir kullanıcı rolü için tipik görevler bulunur.

 Çalıştırma mantığının ayrıntıları için cihaza ait Çalıştırma Talimatlarına bakın.

6.3 Lokal ekranı kullanarak çalışma menüsüne erişim



A0014013

- 1 Ölçülen değer "1 değer, maks." olarak gösterildiği çalışma ekranı (örnek)
 - 1.1 Cihaz etiketi
 - 1.2 Ölçülen değerlerin görüntülediği alan (4 satır)
 - 1.3 Ölçülen değere ait açıklayıcı semboller: Ölçülen değer tipi, ölçüm kanal numarası, hata teşhisi davranışı sembolü
 - 1.4 Durum alanı
 - 1.5 Ölçülen değer
 - 1.6 Ölçülen değer birimi
 - 1.7 Çalıştırma elemanları
- 2 Ölçülen değer "1 bar grafiği + 1 değer" olarak gösterildiği çalışma ekranı (örnek)
 - 2.1 Ölçülen değer 1 için bar grafiği
 - 2.2 Ölçülen değer 1 için birim
 - 2.3 Ölçülen değer 1 için açıklayıcı semboller: ölçülen değer tipi, ölçüm kanal numarası
 - 2.4 Ölçüm değeri 2
 - 2.5 Ölçülen değer 2 için birim
 - 2.6 Ölçülen değer 2 için açıklayıcı semboller: ölçülen değer tipi, ölçüm kanal numarası
- 3 Navigasyon görünümü: parametre seçimi
 - 3.1 Navigasyon yolu ve durum alanı
 - 3.2 Navigasyon görüntü alanı: ✓ geçerli parametre değerini gösterir
- 4 Düzenleme görünümü: giriş şablonu içeren metin düzenleyicisi
- 5 Düzenleme görünümü: giriş şablonu içeren sayı düzenleyicisi

6.3.1 Çalışma ekranı

Ölçülen değer için açıklayıcı semboller	Durum alanı
<ul style="list-style-type: none"> ▪ Cihaz versiyonuna bağlıdır, örn.: <ul style="list-style-type: none"> ▪ : Hacim akışı ▪ : Kütle akışı ▪ : Yoğunluk ▪ : İletkenlik ▪ : Sıcaklık ▪ : Toplam ▪ : Çıkış ▪ : Giriş ▪ : Ölçüm kanalı numarası ¹⁾ ▪ Hata teşhis davranışı ²⁾ <ul style="list-style-type: none"> ▪ : Alarm ▪ : Uyarı 	<p>Aşağıdaki semboller çalıştırma ekranının sağ üst bölümünde bulunan durum alanında görüntülenir:</p> <ul style="list-style-type: none"> ▪ Durum sinyalleri <ul style="list-style-type: none"> ▪ : Arıza ▪ : Fonksiyon kontrolü ▪ : Spesifikasyon dışı ▪ : Bakım gerekli ▪ Hata teşhis davranışı <ul style="list-style-type: none"> ▪ : Alarm ▪ : Uyarı ▪ : Kilitleme (donanım ile kilitlenir) ▪ : Uzaktan çalışma aracılığıyla haberleşme aktiftir.

- 1) Eğer yanı ölçülen değişken tipi (toplam, çıkış vb.) için birden fazla kanal bulunuyorsa.
2) Görüntülenen ölçülen değişkeni ilgilendiren bir hata teşhis olayı için.

6.3.2 Navigasyon görünümü

Durum alanı	Ekran alanı
<p>Aşağıdaki semboller ekranın sağ üst bölümünde bulunan navigasyon görünümü durum alanında görüntülenir:</p> <ul style="list-style-type: none"> ▪ Alt menüde <ul style="list-style-type: none"> ▪ Yönlendirildiğiniz parametrenin direkt erişim kodu (ör. 0022-1) ▪ Hata teşhis etkinliği varsa, hata teşhis davranışı ve durum sinyali ▪ Sihirbaz içinde Hata teşhis etkinliği varsa, hata teşhis davranışı ve durum sinyali 	<ul style="list-style-type: none"> ▪ Menüler için ikonlar <ul style="list-style-type: none"> ▪ : Çalışma ▪ : Ayar ▪ : Hata teşhis ▪ : Uzman ▪ : Alt menüler ▪ : Sihirbazlar ▪ : Sihirbaz içindeki parametreler ▪ : Kilitli parametre

6.3.3 Düzenleme görünümü



Metin düzenleyicisi	altındaki metin düzeltme sembolleri
Seçimi onaylar.	Girilen tüm karakterleri siler.
Değişiklikleri uygulamadan girişten çıkar.	Girişi bir pozisyon sağa iletir.
Girilen tüm karakterleri siler.	Girişi bir pozisyon sola iletir.
Düzeltme araçlarının seçimine geçer.	Giriş konumunun hemen solundaki bir karakteri siler.
Değiştirme tuşu <ul style="list-style-type: none"> ▪ Büyük ve küçük harfler arasında geçiş ▪ Sayıları girmek için ▪ Özel karakterleri girmek için 	

Sayı düzenleyicisi	
<input checked="" type="checkbox"/> Seçimi onaylar.	<input type="checkbox"/> Girişi bir pozisyon sola iletir.
<input checked="" type="checkbox"/> Değişiklikleri uygulamadan girişten çıkar.	<input type="checkbox"/> İmleç konumuna ondalık ayracı yerleştirir.
<input type="checkbox"/> İmleç konumuna eksi işareti yerleştirir.	<input checked="" type="checkbox"/> Girilen tüm karakterleri siler.

6.3.4 Çalıştırma elemanları

Tuşlar ve anlamları
<p><input checked="" type="checkbox"/> Enter tuşu</p> <p><i>Bir operasyonel ekran ile</i> Tuşa kısa süre basılması çalışma menüsünü açar.</p> <p><i>Menüde, alt menüde</i></p> <ul style="list-style-type: none"> Tuşa kısaca basıldığı zaman: <ul style="list-style-type: none"> Seçilen menü, alt menü veya parametreyi açar. Sihirbazı çalıştırır. Yardım metni açığa: Parametredeki yardım metnini kapatır. Bir parametre olması halinde 2 s süre tuşa basılması: Parametrenin fonksiyonunu anlatan yardım metni varsa bu metin açılır. <p><i>Sihirbaz içinde:</i> Parametrenin düzenleme görünümünü açar.</p> <p><i>Metin ve sayı düzenleyicisiyle</i></p> <ul style="list-style-type: none"> Tuşa kısa süre basılması seçiminizi onaylar. 2 s süre tuşa basılması girişi onaylar.
<p><input checked="" type="checkbox"/> Eksi tuşu</p> <ul style="list-style-type: none"> <i>Menüde, alt menüde:</i> Seçim çubuğunu bir seçim listesinde yukarı hareket ettirir. <i>Sihirbaz içinde:</i> Parametre değerini onaylar ve önceki parametreye geçer. <i>Metin ve sayı düzenleyicisi ile:</i> İmleç pozisyonunu sola hareket ettirir.
<p><input checked="" type="checkbox"/> Artı tuşu</p> <ul style="list-style-type: none"> <i>Menüde, alt menüde:</i> Seçim çubuğunu bir seçim listesinde aşağı hareket ettirir. <i>Sihirbaz içinde:</i> Parametre değerini onaylar ve sonraki parametreye geçer. <i>Metin ve sayı düzenleyicisi ile:</i> İmleç pozisyonunu sağa hareket ettirir.
<p><input checked="" type="checkbox"/> + <input checked="" type="checkbox"/> Escape tuşu kombinasyonu (tuşlara aynı anda basılır)</p> <p><i>Menüde, alt menüde</i></p> <ul style="list-style-type: none"> Tuşa kısaca basıldığı zaman: <ul style="list-style-type: none"> Mevcut menü düzeyinden çıkarak sizi bir yüksekteki düzeye iletir. Yardım metni açığa, parametredeki yardım metnini kapatır. Bir parametre olması halinde 2 s süre tuşa basılması: Sizi çalışma ekranına geri döndürür ("ana sayfa pozisyonu"). <p><i>Sihirbaz içinde:</i> Sihirbazdan çıkarak sizi bir yüksekteki düzeye iletirir.</p> <p><i>Metin ve sayı düzenleyicisi ile:</i> Herhangi bir değişiklik uygulamadan düzenleyici görünümünü kapatır.</p>


Tuşlar ve anlamları

 +  **Eksi/Enter tuş kombinasyonu (tuşlara aynı anda basılır)**



Bir operasyonel ekran ile:

- Tuş takımı kilidi aktifse:
3 s süre tuşa basılması tuş takımı kilidini devreden çıkarır.
- Tuş takımı kilidi aktif değilse:
3 s süre tuşa basılması tuş takımı kilidini etkinleştirme seçeneği dahil şekilde içerik menüsünü açar.


6.3.5 Daha fazla bilgi

-  Aşağıdaki konularla ilgili daha fazla bilgi için cihaza ait Çalıştırma Talimatlarına bakın
- Yardım metnini çağırma
 - Kullanıcı rolleri ve ilgili erişim izinleri
 - Yazma korumasını erişim koduyla devre dışı bırakma
 - Tuş takımı kilidini etkinleştirme veya devreden çıkarma


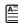
6.4 Çalıştırma aracı aracılığıyla çalışma menüsüne erişim

-  FieldCare ve DeviceCare ile erişim hakkında detaylı bilgi için cihazın Kullanım Talimatlarına bakın →  3

6.5 Web sunucusu aracılığıyla çalışma menüsüne erişim

-  Çalışma menüsüne Web sunucusu aracılığıyla da ulaşılabilir. Cihaz için Çalıştırma Talimatlarına bakın.

7 Sistem entegrasyonu

-  Sistem entegrasyonu hakkında detaylı bilgi için cihaz Kullanım Talimatlarına bakın →  3

- Cihaz açıklama dosyalarına genel bakış:
 - Cihaz için mevcut versiyon verisi
 - Çalıştırma araçları
- HART protokolü ile ölçülen değişkenler
- HART 7 Özelliklerine uygun şekilde çoğul mod fonksiyonu

8 Devreye alma**8.1 Fonksiyon kontrolü**

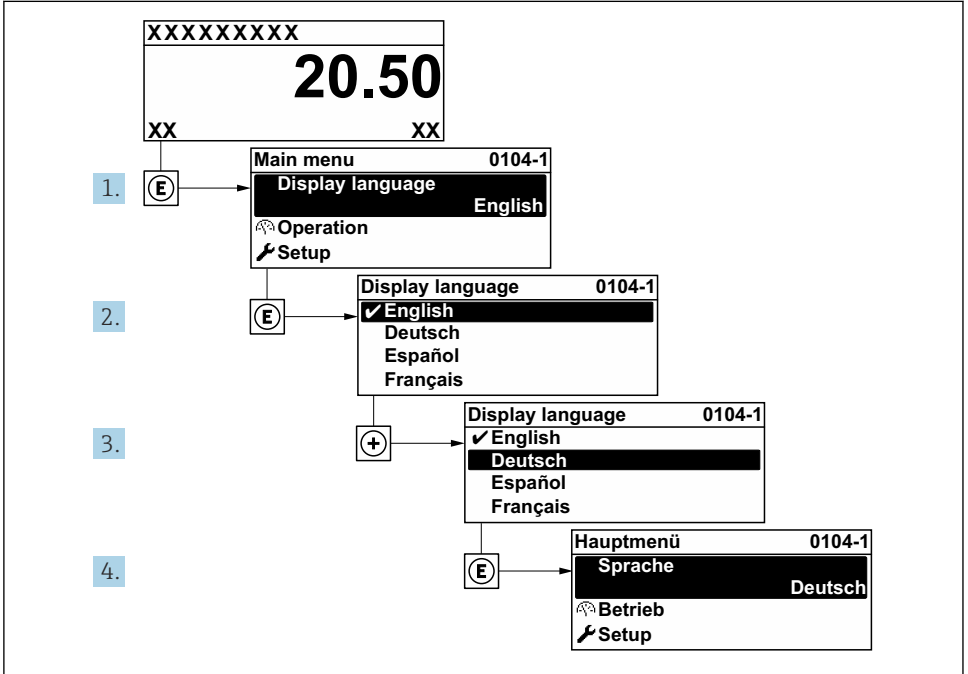
Ölçüm cihazını devreye almadan önce:

- ▶ Kurulum sonrası ve bağlantı sonrası kontrollerin yapıldığından emin olun.

- "Montaj sonrası kontrolü" kontrol listesi → 📄 13
- "Bağlantı sonrası kontrolü" kontrol listesi → 📄 26

8.2 Çalışma dilinin ayarlanması

Fabrika ayarı: İngilizce veya sipariş edilen yerel dil



A0029420

📄 7 Lokal ekranın örneğini alma

8.3 Ölçüm cihazının konfigürasyonu

Alt menüleri ve çok sayıda kılavuzlu sihirbazlı ile **Kurulum** menüsü ölçüm cihazının hızlı devreye alınması için kullanılır. Ölçüm veya iletişim için olanlar gibi konfigürasyon için gereken parametrelerin tümünü içerir.

i Alt menü ve parametre sayısı cihaz versiyonuna bağlı olarak değişebilir. Seçim sipariş koduna bağlı olarak değişebilir.

Örnek: Mevcut alt menüler, sihirbazlar	Anlamı
Sistem birimleri	Ölçülen tüm değerler için ünitelerin konfigürasyonu
I/O konfigürasyonu	Kullanıcı tarafından yapılandırılabilen I/O modülü
Akım girişi	Giriş/çıkış tipi konfigürasyonu

Örnek: Mevcut alt menüler, sihirbazlar	Anlamı
Durum girişi	
Akım çıkışı 1 ile n arası	
Pals/frekans/sivici çıkışı 1 ile n arası	
Röle çıkışı	
Çift pals çıkışı	
Ekran	Ekran formatının lokal ekran üzerinde konfigürasyonu
Düşük akış kesme	Düşük akış kesme konfigürasyonu
Boş boru algılama	Boş boru algılama konfigürasyonu
Gelişmiş ayar	Konfigürasyon için ek parametreler: <ul style="list-style-type: none"> ▪ Sensör ayarı ▪ Toplam ▪ Ekran ▪ Elektrot temizleme ▪ WLAN ayarları ▪ Veri yedekleme ▪ Yönetim

8.4 Ayarları yetkisiz erişime karşı koruma

Aşağıdaki yazma koruması seçenekleri ölçüm cihazının konfigürasyonunu istenmeyen modifikasyonlara karşı korunması için mevcuttur:

- Erişim kodu ile parametrelere erişimi önleyin
- Tuş kilitleme ile lokal çalışmaya erişimi önleyin
- Yazma koruma sivici ile ölçüm cihazına erişimi önleyin



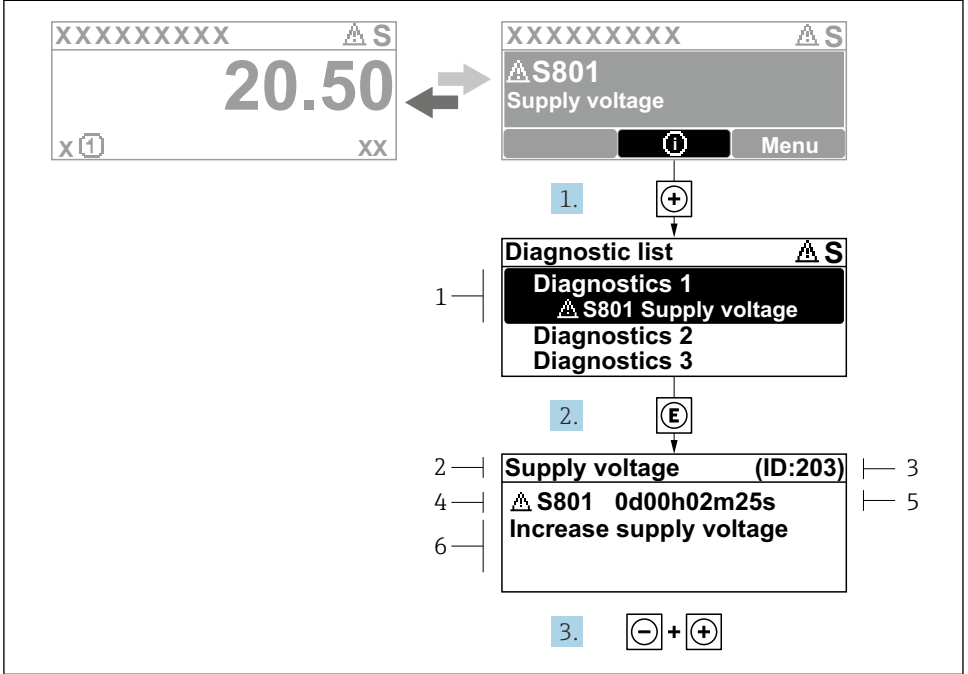
Yetkisiz erişime karşı korumayla ilgili ayrıntılar için cihaza ait Çalıştırma Talimatlarına bakın.



Gözetimli aktarım uygulamalarında yetkisiz erişime karşı ayarların korunması hakkında detaylı bilgiler için cihaz için Özel Dokümantasyona bakın.

9 Hata teşhis bilgileri

Ölçüm cihazının kendini izleme sisteminin saptadığı hatalar çalıştırma ekranında bir hata teşhisi mesajı şeklinde dönüşümlü olarak görüntülenir. Hataya ait önemli bilgiler içeren düzeltici önlemlere ait mesaj, hata teşhisi mesajı içinden ulaşmak mümkündür.



A0029431-TR

8 Düzeltici önlemlere ait mesaj

- 1 Hata teşhis bilgileri
- 2 Kısa metin
- 3 Servis kimliği
- 4 Hata teşhisi davranışı ve hata teşhisi kodu
- 5 Hata meydana geldiğindeki çalışma süresi
- 6 Düzeltici önlemler

1. Kullanıcı hata teşhisi mesajı içindedir.

⊕ (ⓘ sembolü) düğmesine basın.

↳ **Hata teşhisleri listesi** alt menüsü açılır.

2. ⊕ veya ⊖ ile istediğiniz hata teşhisi etkinliğini seçip E düğmesine basın.

↳ Düzeltici önlemler hakkında mesaj açılır.

3. ⊖ + ⊕ tuşlarına aynı anda basın.

↳ Düzeltici önlemler hakkında mesaj kapanır.



71582311

www.addresses.endress.com
