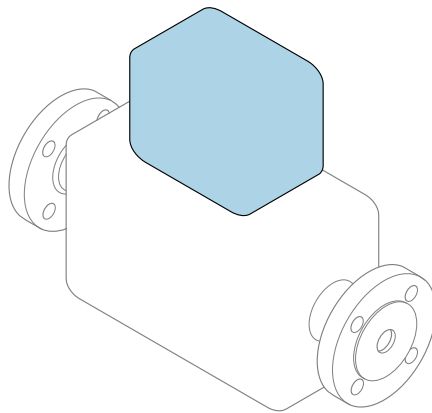


Kratke upute za rad

Mjerač protoka

Proline 300


Modbus RS485 odašiljač
s Coriolis senzorom



Ove upute su kratke upute za uporabu, one **ne** zamjenjuju
Upute za uporabu uz uređaj.

Kratke upute za rad, dio 2 od 2: odašiljač

Sadrže informacije o odašiljaču.

Kratke upute za rad, dio 1 od 2: senzor →  3



A0023555

Kratke upute za rad mjerača protoka

Uređaj se sastoji od transmitera i senzora.

Proces puštanja u rad ove dvije komponente opisan je u dva odvojena priručnika koji zajedno čine Kratke upute za rad mjerača protoka:

- Kratke upute za rad dio 1: Senzor
- Kratke upute za rad dio 2: Odašiljač

Molimo pogledajte kratke upute za rad pri puštanju u rad uređaja jer se sadržaji priručnika nadopunjuju:

Kratke upute za rad dio 1: Senzor

Kratke upute za uporabu senzora napravljene su ciljano za stručnjaka koji je odgovoran za ugradnju uređaja za mjerenje.

- Preuzimanje robe i identificiranje proizvoda
- Skladištenje i transport
- Ugradnja

Kratke upute za rad dio 2: Odašiljač

Kratke upute za uporabu transmitera napravljene su ciljano za stručnjaka koji je odgovoran za puštanje u pogon, konfiguraciju i parametriziranje uređaja za mjerenje (do prve mjerne vrijednosti).

- Opis proizvoda
- Ugradnja
- Električni priključak
- Mogućnosti upravljanja
- Integracija u sustav
- Puštanje u pogon
- Dijagnostička informacija

Dodatna dokumentacija uređaja



Ove kratke upute za rad su **Kratke upute za rad dio 2: Odašiljač**.

„Kratke upute za rad dio 1: Odašiljač” su dostupne:

- Outem interneta: www.endress.com/deviceviewer
- Pametnog telefona/tableta: *Endress+Hauser Operations App*

Detaljne informacije o uređaju pronaći ćete u Uputama za rad i drugoj dokumentaciji:

- Outem interneta: www.endress.com/deviceviewer
- Pametnog telefona/tableta: *Endress+Hauser Operations App*

Sadržaji

1	Informacije o dokumentu	5
1.1	Simboli	5
2	Sigurnosne upute	7
2.1	Zahtjevi za osoblje	7
2.2	Namjena	7
2.3	Sigurnost na radnom mjestu	8
2.4	Sigurnost pogona	8
2.5	Sigurnost proizvoda	8
2.6	IT sigurnost	9
2.7	IT sigurnost specifična za uređaj	9
3	Opis proizvoda	10
4	Montaža	11
4.1	Zakretanje kućišta odašiljača	11
4.2	Zakretanje modula zaslona	13
4.3	Zaključavanje poklopca	14
4.4	Provjera nakon instalacije odašiljača	14
5	Električni priključak	15
5.1	Električna sigurnost	15
5.2	Zahtjevi povezivanja	15
5.3	Priključivanje uređaja za mjerenje	18
5.4	Jamčenje izjednačavanja potencijala	22
5.5	Postavke hardvera	23
5.6	Osiguravanje vrste zaštite	24
5.7	Provjera nakon priključivanja	25
6	Mogućnosti upravljanja	26
6.1	Pregled mogućnosti upravljanja	26
6.2	Struktura i funkcija radnog izbornika	27
6.3	Pristup radnom izborniku preko lokalnog zaslona	28
6.4	Pristup radnom izborniku preko alata za upravljanje	31
6.5	Pristup radnom izborniku preko internetskog servera	31
7	Integracija u sustav	31
8	Puštanje u pogon	32
8.1	Provjera funkcije	32
8.2	Postavljanje upravljačkog jezika	32
8.3	Konfiguriranje uređaja za mjerenje	32
8.4	Postavke zaštite od neovlaštena pristupa	33
9	Dijagnostičke informacije	34

1 Informacije o dokumentu

1.1 Simboli

1.1.1 Sigurnosni simboli

⚠ OPASNOST

Ovaj simbol vas upozorava na opasnu situaciju. Ako se ova situacija ne izbjegne, to će rezultirati ozbiljnim ili smrtonosnim ozljedama.

⚠ UPOZORENJE

Ovaj simbol vas upozorava na opasnu situaciju. Ako se ova situacija ne izbjegne, može doći do ozbiljnih ili smrtonosnih ozljeda.










⚠ OPREZ

Ovaj simbol vas upozorava na opasnu situaciju. Ako se ova situacija ne izbjegne, može doći do lakših ili srednjih ozljeda.





NAPOMENA


Ovaj simbol sadrži informacije o postupcima i drugim činjenicama koje ne rezultiraju osobnim ozljedama.

1.1.2 Simboli za određene vrste informacija






Simbol	Značenje	Simbol	Značenje
	Dozvoljeno Označava postupke, procese ili radnje koje su dozvoljene.		Preporučeno Označava postupke, procese ili radnje koje su preporučene.
	Zabranjeno Označava postupke, procese ili radnje koje su zabranjene.		Savjet Označava dodatne informacije.
	Referenca na dokumentaciju		Referenca na stranicu
	Referenca na sliku	1, 2, 3...	Koraci radova
	Rezultat koraka rada		Vizualna provjera

1.1.3 Električni simboli




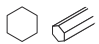

Simbol	Značenje	Simbol	Značenje
	Istosmjerna struja		Izmjenična struja
	Istosmjerna i izmjenična struja		Priključak za uzemljenje Uzemljeni priključak koji je, što se tiče rukovatelja, uzemljen preko sustava uzemljenja.

Simbol	Značenje
	<p>Priključak za izjednačavanje potencijala (PE: zaštitno uzemljenje)</p> <p>Stezaljke s uzemljenjem koje moraju biti spojene na uzemljenje prije uspostavljanja bilo kakvih drugih priključaka.</p> <p>Stezaljke s uzemljenjem nalaze se na unutarnjoj i vanjskoj strani uređaja:</p> <ul style="list-style-type: none"> ▪ Unutarnji priključak za uzemljenje: izjednačavanje potencijala je spojeno na opskrbnu mrežu. ▪ Vanjski stezaljke s uzemljenjem: uređaj je priključen na sustav uzemljenja postrojenja.

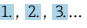



1.1.4 Specifični simboli za komunikaciju

Simbol	Značenje	Simbol	Značenje
	<p>Wireless Local Area Network (WLAN)</p> <p>Komunikacija putem bežične, lokalne mreže.</p>		<p>Promass 10</p> <p>Bluetooth</p> <p>Bežični prijenos podataka između uređaja na maloj udaljenosti.</p>
	<p>LED</p> <p>Dioda koja emitira svjetlost je uključena.</p>		<p>LED</p> <p>Dioda koja emitira svjetlost je isključena.</p>
	<p>LED</p> <p>Dioda koja emitira svjetlost treperi.</p>		

1.1.5 Simboli alata

Simbol	Značenje	Simbol	Značenje
	Torks odvijač		Plosnati odvijač
	Križni odvijač		Inbus ključ
	Viličasti ključ		

1.1.6 Simboli na grafičkim prikazima

Simbol	Značenje	Simbol	Značenje
1, 2, 3,...	Broj pozicije		Koraci radova
A, B, C, ...	Prikazi	A-A, B-B, C-C, ...	Presjeci
	Opasno područje		Sigurno područje (neopasno područje)
	Smjer strujanja		

2 Sigurnosne upute

2.1 Zahtjevi za osoblje

Osoblje mora za svoj rad ispuniti sljedeće uvjete:

- ▶ Školovano stručno osoblje: mora raspolagati s kvalifikacijom, koja odgovara toj funkciji i zadacima.
- ▶ mora biti ovlašteno od strane vlasnika sustava/operatera.
- ▶ mora biti upoznato s nacionalnim propisima.
- ▶ prije početka rada: moraju pročitati i razumjeti upute u priručniku i dodatnu dokumentaciju kao i certifikate (ovisne o primjeni).
- ▶ slijediti upute i ispuniti osnovne uvjete.

2.2 Namjena

Primjena i medij

- Mjerni uređaj opisan u ovom priručniku namijenjen je samo za mjerenje protoka tekućina i plinova.
- Mjerni uređaj opisan u ovom priručniku namijenjen je samo za mjerenje protoka tekućina.

Ovisno o naručenoj verziji uređaja, on može mjeriti i potencijalne mjerne tvari ugrožene eksplozijama, zapaljive, otrovne mjerne tvari te mjerne tvari koje potiču požar.

Uređaji za mjerenje za uporabu u opasnim područjima, u higijenskim primjenama ili gdje postoji povećan rizik zbog tlaka procesa, označeni su prikladno na pločici s oznakom tipa.

Kako biste osigurali da mjerni uređaj ostane u ispravnom stanju za vrijeme rada:

- ▶ Održavajte unutar navedenog raspona tlaka i temperature.
- ▶ Koristite se uređajem za mjerenje samo u skladu s podacima na pločici s oznakom tipa i općim uvjetima navedenim u Uputama za uporabu i dodatnoj dokumentaciji.
- ▶ Prema pločici s oznakom tipa provjerite je li naručeni uređaj dopušten za namjeravanu uporabu u opasnom području (npr. zaštita od eksplozije, sigurnost pod tlakom).
- ▶ Uređaj za mjerenje primjenjivati samo za medije na koje su materijali u procesu dovoljno otporni.
- ▶ Ako je temperatura okoline mjernog uređaja izvan atmosferske temperature, apsolutno je neophodno pridržavati se odgovarajućih osnovnih uvjeta kako je navedeno u dokumentaciji uređaja.
- ▶ Zaštitite uređaj za mjerenje stalno od korozije nastale utjecajima okoliša.

Neppravilna uporaba

Uporaba koja nije prikladna može ugroziti sigurnost. Proizvođač ne odgovara za štete koje su nastale iz nestručne i nepravilne upotrebe.

UPOZORENJE

Opasnost od pucanja uslijed korozivnih ili abrazivnih tekućina i uvjeta okoline!

- ▶ Provjeriti kompatibilnost tekućine procesa s materijalom senzora.
- ▶ Provjeriti otpor materijala koji su u dodiru s tekućinom u procesu.
- ▶ Pazite na određeni raspon tlaka i temperature.

NAPOMENA**Razjašnjavanje graničnih slučajeva:**

- ▶ Za specijalne mjerne tvari i sredstva za čišćenje tvrtka Endress+Hauser će rado pružiti pomoć kod provjeravanja otpornosti na koroziju materijala koji su u dodiru s mjernim tvarima, ali ne preuzima odgovornost niti ništa ne jamči jer promjene u temperaturi, koncentraciji ili razini onečišćenja u procesu mogu promijeniti parametre otpornosti na koroziju.

Preostali rizici**⚠ UPOZORENJE**

Ako je temperatura medija ili elektroničke jedinice visoka ili niska, to može dovesti do zagrijavanja ili hlađenja površina uređaja. To predstavlja opasnost od opekлина ili promrzlina!

- ▶ U slučaju vrućih ili hladnih srednjih temperatura, instalirajte odgovarajuću zaštitu od kontakta.

Primjenjuje se samo za Proline Promass A, E, F, O, X i Cubemass C

⚠ UPOZORENJE

Opasnost od lomljenja kućišta zbog lomljenja mjerne cijevi!

Ako se probuši mjerna cijev, tlak unutar kućišta senzora će porasti u skladu s tlakom radnog procesa.

- ▶ Koristite disk za rupturu.

⚠ UPOZORENJE

Opasnost od oslobađanja medija!

Za verzije uređaja s diskom za pucanje: medij koji izlazi pod tlakom može prouzročiti ozljede ili materijalne štete.

- ▶ Poduzmite mjere opreza kako biste spriječili ozljede i materijalne štete ako se aktivira disk za pucanje.

2.3 Sigurnost na radnom mjestu

Prilikom rada na i s uređajem:

- ▶ Nosite potrebnu osobnu zaštitnu opremu prema nacionalnim propisima.

2.4 Sigurnost pogona

Opasnost od ozljeda!

- ▶ Upravljajte uređajem samo ako je u ispravnom tehničkom stanju, bez pogrešaka i kvarova.
- ▶ Rukvoatelj je odgovoran za rad uređaja bez smetnji.

2.5 Sigurnost proizvoda

Proizvod je konstruiran tako da je siguran za rad prema najnovijem stanju tehnike, provjeren je te je napustio tvornicu u besprijekornom stanju što se tiče tehničke sigurnosti.

Proizvod ispunjava opće sigurnosne zahtjeve i zakonske zahtjeve. Uz to je usklađen s EZ smjernicama, koje su navedene u EZ izjavi o suglasnosti specifičnoj za uređaj. Endress+Hauser postavljanjem CE oznake na uređaj potvrđuje činjenično stanje.

Nadalje, uređaj zadovoljava zakonske zahtjeve važećih britanskih propisa (zakonski instrumenti). Oni su navedeni u UKCA deklaraciji o sukladnosti zajedno s naznačenim standardima.

Odabirom opcije naručivanja za označavanje UKCA, Endress+Hauser potvrđuje uspješnu ocjenu i testiranje uređaja postavljanjem oznake UKCA.

Kontakt adresa Endress+Hauser VB:

Endress+Hauser d.o.o.

Floats Road

Manchester M23 9NF

Velika britanija

www.uk.endress.com

2.6 IT sigurnost

Naše jamstvo vrijedi samo ako je proizvod instaliran i korišten kako je opisano u uputama za uporabu. Proizvod je opremljen sigurnosnim mehanizmima koji ga štite od bilo kakvih nenamjernih promjena postavki.

Mjere sigurnosti IT-a, koje pružaju dodatnu zaštitu za proizvod i pripadajući prijenos podataka, moraju provoditi sami operatori u skladu sa svojim sigurnosnim standardima.

2.7 IT sigurnost specifična za uređaj

Uređaj nudi spektar specifičnih funkcija kao potpora zaštitnim mjerama na strani operatera. Te funkcije može konfigurirati korisnik i jamčiti veću sigurnost uređaja ako se koriste pravilno.



Detaljne informacije o IT sigurnosti specifičnom za uređaj potražite u uputama za uporabu uređaja.

2.7.1 Pristup putem servisnog usluge (CDI-RJ45)

Uređaj se može povezati s mrežom putem servisnog sučelja (CDI-RJ45). Značajke specifične za uređaj jamče siguran rad uređaja u mreži.

Preporučuje se uporaba relevantnih industrijskih standarda i smjernica koje su definirali nacionalni i međunarodni odbori za sigurnost, kao što su IEC/ISA62443 ili IEEE. To uključuje mjere organizacijske sigurnosti kao što su dodjela ovlaštenja za pristup kao i tehničke mjere kao što je segmentacija mreže.



Odašiljači s Ex odobrenjem ne smiju se spajati putem servisnog sučelja (CDI-RJ45)!

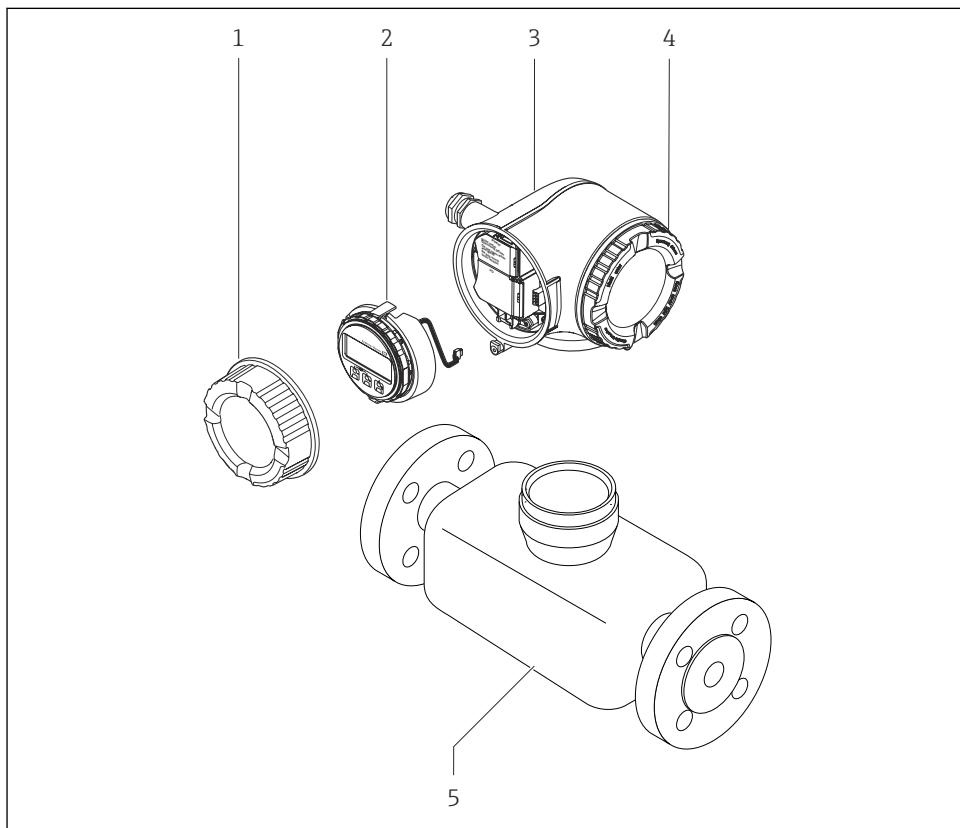
Kod narudžbe za „Odobreni odašiljač + senzor”, opcije (Ex de): BA, BB, C1, C2, GA, GB, MA, MB, NA, NB

3 Opis proizvoda

Uređaj se sastoji od Proline 300 odašiljača i Proline Promass ili Cubemass Coriolis senzora.



Uređaj je dostupan u kompaktnoj verziji:



Odašiljač i senzor stvaraju mehaničku jedinicu.



A0029586

- 1 Poklopac priključnog pretinca
- 2 Modul zaslona
- 3 Kućište transmitera
- 4 Poklopac pretinca elektronike
- 5 Senzor

 Koristite uređaj sa daljinskim zaslonom i upravljačkim modulom DKX001 →  22.

 Za detaljne informacije o opisu proizvoda pogledajte Upute za uporabu uređaja →  3

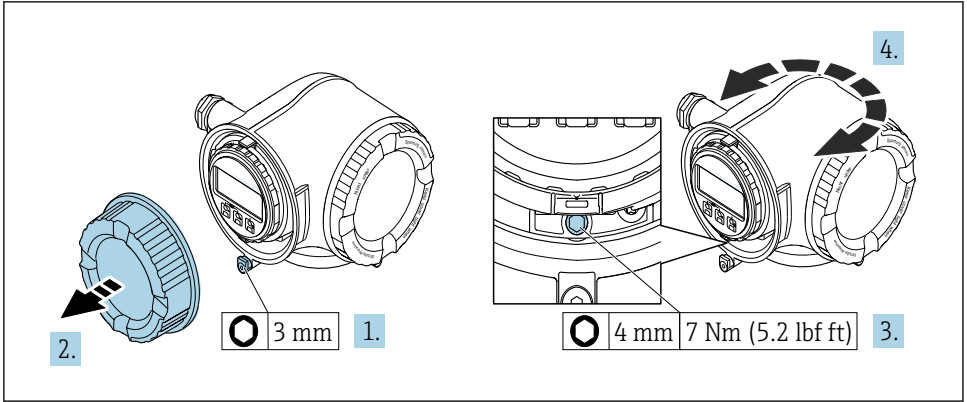
4 Montaža



Detaljne informacije o postavljanju senzora potražite u uputama za uporabu senzora
→ 3

4.1 Zakretanje kućišta odašiljača

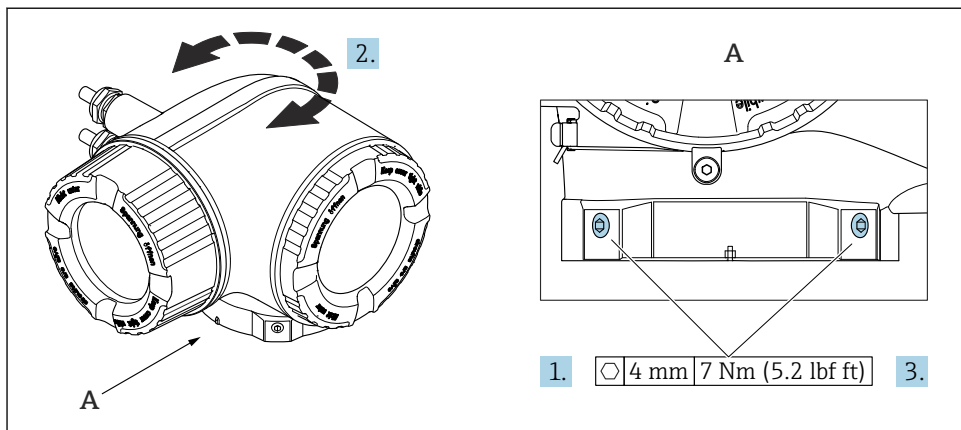
Kako bi se omogućio lakši pristup priključnom pretincu ili modulu zaslona, kućište transmitera se može okrenuti.



A0029993

1 Kućište koje nije Ex

1. Zavisno od verzije uređaja: otpustite sigurnosnu stezaljku poklopca odjeljka za spajanje.
2. Odvrnite poklopac pretinca za priključivanje.
3. Otpustite pričvrсни vijak.
4. Okrenite kućište u željeni položaj.
5. Zategnite pričvrсни vijak.
6. Zavrните na poklopcu priključnog pretinca.
7. Zavisno od verzije uređaja: zakačite sigurnosnu stezaljku poklopca odjeljka za spajanje.



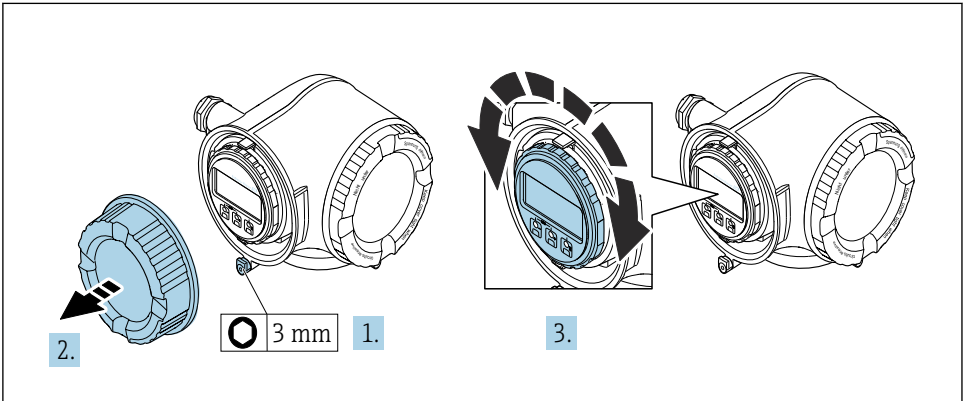
A0043150

2 Ex kućište

1. Zategnite vijke za fiksiranje.
2. Okrenite kućište u željeni položaj.
3. Zategnite pričvrstne vijke.

4.2 Zakretanje modula zaslona

Modul zaslona se može uključiti za optimiziranje čitljivosti zaslona i samog rada zaslona.



A0030035

1. Zavisno od verzije uređaja: otpustite sigurnosnu stezaljku poklopca odjeljka za spajanje.
2. Odvrnite poklopac pretinaca za priključivanje.
3. Zakrenite modul zaslona u željeni položaj: maks. $8 \times 45^\circ$ u svakom pravcu.
4. Zavrните na poklopcu priključnog pretinca.
5. Zavisno od verzije uređaja: zakačite sigurnosnu stezaljku poklopca odjeljka za spajanje.

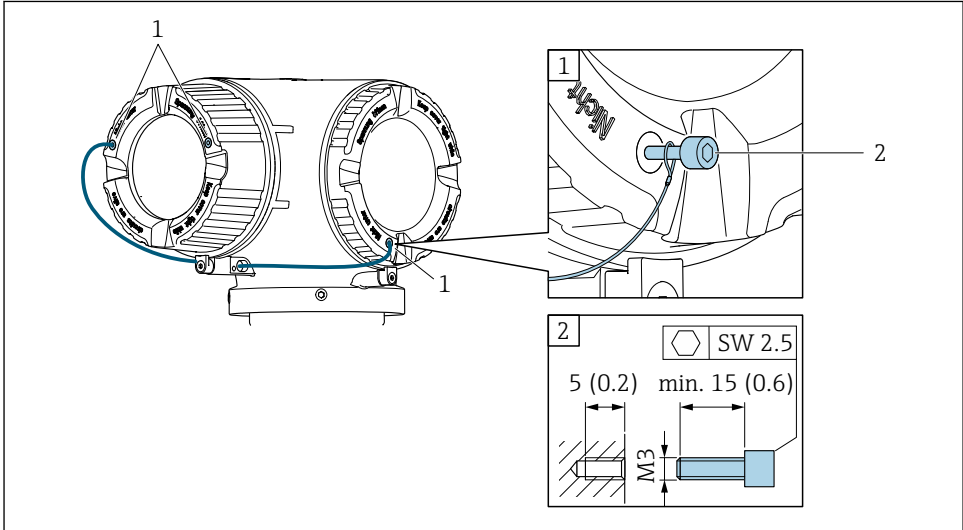
4.3 Zaključavanje poklopca

NAPOMENA

Kod narudžbe „Kućište“, opcija L „Lijevano, nehrđajuće“: poklopci kućišta odašiljača se pružaju sa bušotinom za zaključavanje.

Poklopac se može zaključati pomoću vijaka i lanca ili kabela koji pruža klijent.

- ▶ Preporučuje se korištenje kabela i lanaca od nehrđajućeg čelika.
- ▶ Ako je nanesen zaštitni premaz, preporučuje se korištenje termoskupljajuće cijevi za zaštitu boje kućišta.



A0029800

- 1 Pokrijte bušotinu za sigurnosni vijak
- 2 Sigurnosni vijak za zaključavanje poklopca

4.4 Provjera nakon instalacije odašiljača

Provjere nakon instalacije moraju se uvijek izvršavati nakon sljedećih zadataka:

- Zakretanje kućišta transimtera
- Zakretanje modula zaslona

Je li uređaj za mjerenje neoštećen (vizualna kontrola)?	<input type="checkbox"/>
Zakretanje kućišta odašiljača: <ul style="list-style-type: none"> ■ Da li je sigurnosni vijak čvrsto zategnut? ■ Da li je poklopac odjeljka za spajanje čvrsto zategnut? ■ Da li je sigurnosna stezaljka čvrsto zategnuta? 	<input type="checkbox"/>
Zakretanje modula zaslona: <ul style="list-style-type: none"> ■ Da li je poklopac odjeljka za spajanje čvrsto zategnut? ■ Da li je sigurnosna stezaljka čvrsto zategnuta? 	<input type="checkbox"/>

5 Električni priključak

⚠ UPOZORENJE

Dijelovi pod naponom! Nepravilni radovi na električnim priključcima mogu dovesti do strujnog udara.

- ▶ Postavite uređaj za odvajanje (prekidač ili prekidač napajanja) kako biste jednostavno isključili uređaj s opskrbnog napona.
- ▶ Pored osigurača uređaja uključite jedinicu za zaštitu od prenapona s maks. 10 A u ugradnji postrojenja.

5.1 Električna sigurnost

U skladu s primjenjivim nacionalnim propisima.

5.2 Zahtjevi povezivanja

5.2.1 Potreban alat

- Za ulaze kabela: koristite odgovarajuće alate
- Za pričvršćivanje stezaljke: imbus ključ 3 mm
- Klješta za skidanje izolacije sa žice
- Kod uporabe standardnih kabela: klješta za krimpanje za čahuru kraja žice
- Za uklanjanje kabela iz terminala: Odvijač s ravnom glavom ≤ 3 mm (0.12 in)

5.2.2 Uvjeti za priključivanje kabela

Priključni kabeli koje je nabavio korisnik moraju ispunjavati sljedeće uvjete.

Zaštitni kabel za uzemljenje za vanjski priključak uzemljenja

Poprečni presjek provodnika $< 2.1 \text{ mm}^2$ (14 AWG)

Uporaba kableske stopice omogućuje spajanje većih presjeka.

Impedancija uzemljenja mora biti manja od 2Ω .

Dozvoljeno temperaturno područje

- Potrebno je uvažiti upute za ugradnju u zemlji u kojoj se uređaj instalira.
- Kabeli moraju biti prikladni za minimalne i maksimalne temperature koje se mogu očekivati.

Kabel za opskrbu naponom (uključujući vodič za unutarnji priključak uzemljenja)

Standardni instalacijski kable je dovoljan.

Signalni kabel

Modbus RS485

Standard EIA/TIA-485 određuje dvije vrste kabela (A i B) za sabirnicu koja se može koristiti za svaku brzinu prijenosa. Preporučuje se vrsta kabela A.



Detaljne informacije o specifikaciji priključnog kabela potražite u Uputama za uporabu uređaja.

Izlaz struje 0/4 do 20 mA

- Standardni instalacijski kabele je dovoljan
- Za mjerenje skrbničkog prijenosa koristite oklopljeni kabele: pletenica od pokositrenog bakra, optički poklopac $\geq 85\%$

Impuls /frekvencija /preklopni izlaz

- Standardni instalacijski kabele je dovoljan
- Za mjerenje skrbničkog prijenosa koristite oklopljeni kabele: pletenica od pokositrenog bakra, optički poklopac $\geq 85\%$

Dvostruki impulsni izlaz

- Standardni instalacijski kabele je dovoljan
- Za mjerenje skrbničkog prijenosa koristite oklopljeni kabele: pletenica od pokositrenog bakra, optički poklopac $\geq 85\%$

Izlaz releja

Standardni instalacijski kabele je dovoljan.

Izlaz struje 0/4 do 20 mA

- Standardni instalacijski kabele je dovoljan
- Za mjerenje skrbničkog prijenosa koristite oklopljeni kabele: pletenica od pokositrenog bakra, optički poklopac $\geq 85\%$

Ulaz statusa

- Standardni instalacijski kabele je dovoljan
- Za mjerenje skrbničkog prijenosa koristite oklopljeni kabele: pletenica od pokositrenog bakra, optički poklopac $\geq 85\%$

Promjer kabela

- Isporučene kabelaške uvodnice:
M20 \times 1.5 sa kabele \varnothing 6 do 12 mm (0.24 do 0.47 in)
- Terminali s oprugom: Pogodno za niti i niti sa ferulama.
Poprečni presjek provodnika 0.2 do 2.5 mm² (24 do 12 AWG).

Zahtjevi za priključni kabele - daljinski zaslon i upravljački modul DKX001

Opciono dostupan priključni kabele

Standardni kabel	2 × 2 × 0.34 mm ² (22 AWG) PVC kabel sa uobičajenom zaštitom (2 para, dvostruko upleten)
Otpornost na plamen	Prema DIN EN 60332-1-2
Otpornost na ulje	Prema DIN EN 60811-2-1
Zaštita	Bakrena pletenica presvučena kositrom, optički poklopac ≥ 85 %
Kapacitet: jezgra/zaštita	≤ 200 pF/m
L/R	≤ 24 μH/Ω
Dostupna dužina kabela	5 m (15 ft)/10 m (35 ft)/20 m (65 ft)/30 m (100 ft)
Radna temperatura	Kada se montira na fiksni položaj: -50 do +105 °C (-58 do +221 °F); kada se kabel može slobodno kretati: -25 do +105 °C (-13 do +221 °F)

Standardni kabel - specifični kabel za kupca

Sa sljedećom opcijom narudžbe, uz uređaj se ne isporučuje kabel i mora ga osigurati kupac: Kod narudžbe za DKX001: kod narudžbe **40** za „Kabel“, opcija **1** „Nijedno, obeubjeđuje kupac, maksimalno 300 m“

Standardni kabel sa sljedećim minimalnim zahtjevima može se koristiti kao spojni kabel, čak i u opasnom području (Zona 2, Klasa I, Divizija 2 i Zona 1, Klasa I, Divizija 1):



Standardni kabel	4 žice (2 para); dvožilni sa zajedničkim oklopom, minimalni presjek žice 0.34 mm ² (22 AWG)
Zaštita	Bakrena pletenica presvučena kositrom, optički poklopac ≥ 85 %
Impedancija kabela (par)	Minimalno 80 Ω
Kapacitet: jezgra/zaštita	Maksimalno 1 000 nF za zonu 1, klasa I, odjeljenje 1
L/R	Maksimalno 24 μH/Ω za zonu 1, klasa I, odjeljenje 1

5.2.3 Raspored priključaka

Odašiljač: opskrbeni napon, ulaz/izlazi

Raspored priključaka ulaza i izlaza zavisi od pojedinačne verzije narudžbe uređaja. Raspored priključaka određenog uređaja se dokumentuje na naljepnici na poklopcu priključka.

Opskrbeni napon		Ulaz/izlaz 1		Ulaz/izlaz 2		Ulaz/izlaz 3	
1 (+)	2 (-)	26 (B)	27 (A)	24 (+)	25 (-)	22 (+)	23 (-)
Raspored priključaka specifičan za uređaj: naljepnica na poklopcu priključka.							

 Dodjela priključaka daljinskog zaslona i upravljačkog modula →  22.


5.2.4 Pripremanje uređaja za mjerenje

NAPOMENA

Nedovoljno brtve na kućištu!

Operativna pouzdanost uređaja za mjerenje može biti ugrožena.


► Koristite prikladne kablске žile odgovarajućeg stupnja zaštite.

1. Uklonite slijepi čep ako je prisutan.
2. Ako se uređaj za mjerenje isporučuje bez kablске uvodnice: Osigurajte odgovarajuću kablsku uvodnicu za odgovarajući spojni kabel.
3. Ako se uređaj za mjerenje isporučuje bez kablске uvodnice: Pridržavajte se zahtjeva za spajanje kabela →  15.

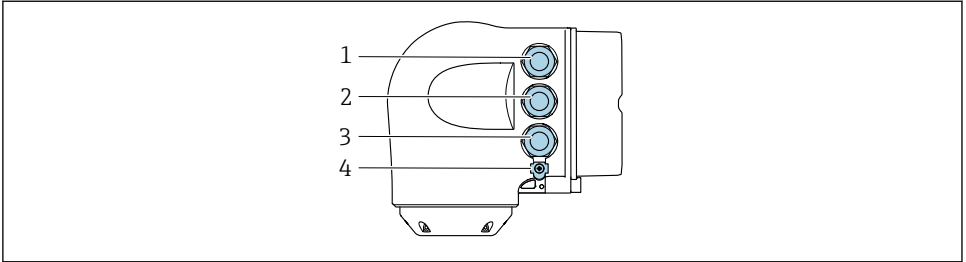
5.3 Priključivanje uređaja za mjerenje

NAPOMENA

Ograničenje električne sigurnosti zbog pogrešnog spajanja!

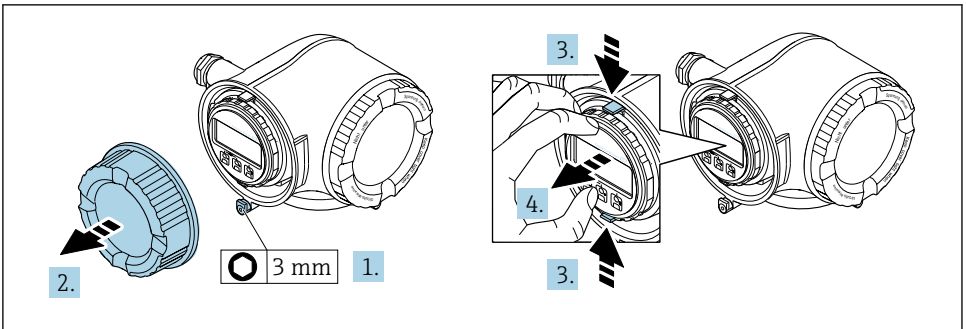
- Električno priključivanje smiju provoditi samo odgovarajuće osposobljeni stručnjaci.
- Pridržavajte se primjenjivih federalnih/nacionalnih kodeksa instalacije i propisa.
- Pridržavajte se lokalnih propisa o sigurnosti na radu.
- Prije spajanja dodatnih kabela  uvijek spojite zaštitni kabel za uzemljenje.
- Za uporabu u potencijalno eksplozivnim atmosferama, promatrajte informacije u Ex dokumentaciji specifičnoj za uređaj.

5.3.1 Priklučivanje transmitera



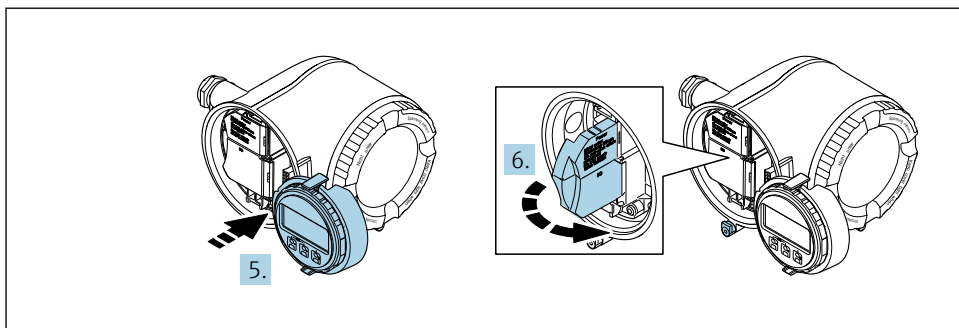
A0026781

- 1 Priklučivanje priključaka za opskrbu napona
- 2 Priklučivanje priključaka za prijenos signala, ulaz/izlaz
- 3 Priklučivanje terminala za prijenos signala, ulaz/izlaz ili priklučivanje terminala za mrežnu vezu putem servisnog sučelja (CDI-RJ45); izborno: povezivanje za eksternu WLAN antenu ili daljinski zaslon i upravljački modul DKX001
- 4 Zaštitno uzemljenje (PE)



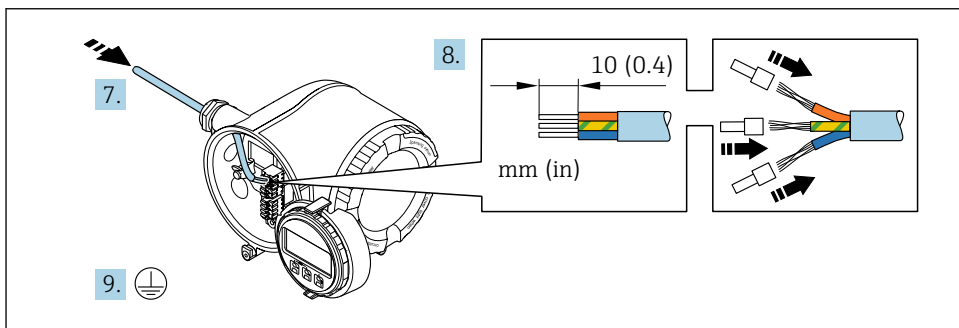
A0029813

1. Otpustite sigurnosnu stezaljku poklopca odjeljka za spajanje.
2. Odvrnite poklopac pretinaca za priklučivanje.
3. Stisnite kartice držača modula zaslona.
4. Uklonite držač modula zaslona.



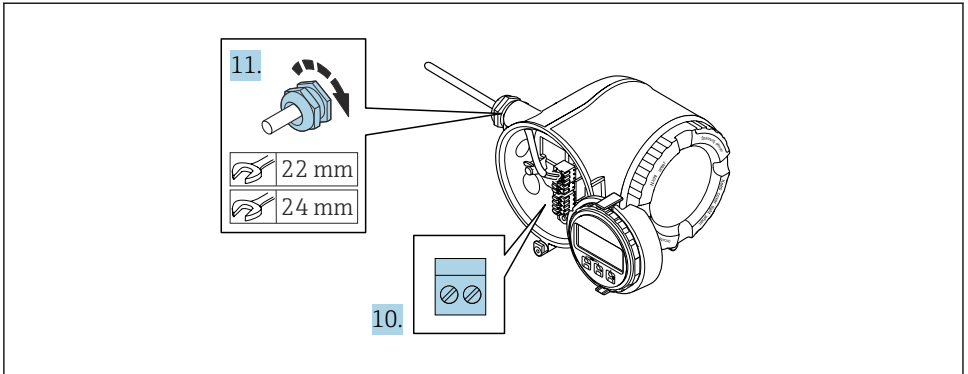
A0029814

5. Zakačite držač na rub elektroničkog odjeljka.
6. Otvorite poklopac terminala.



A0029815

7. Provedite kabel kroz otvor za kabel. Nemojte uklanjati brtveni prsten iz otvora kabela, kako biste omogućili nepropusnost.
8. Skinite izolaciju kabela i krajeva kabela. U slučaju žičanih kabela također se namještaju čahure.
9. Spojite zaštitno uzemljenje.



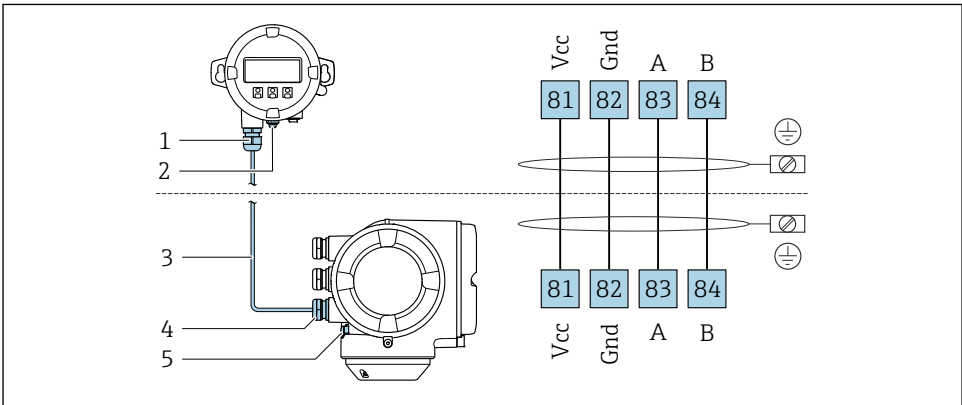
A0029B16

10. Spojite kabel prema rasporedu priključaka.
 - ↳ **Dodjela priključaka signalnog kabela:** Raspored priključaka određenog uređaja se dokumentuje na naljepnici na poklopcu priključka.
 - Raspored priključaka za opskrbu napona:** Naljepnica na poklopcu priključka ili → 18.
11. Čvrsto zategnite vijčane spojeve kabela.
 - ↳ Ovo zaključuje proces priključivanja kabela.
12. Zatvorite poklopac terminala.
13. Postavite držač modula zaslona u elektronički odjeljak.
14. Zavrните na poklopcu priključnog pretinca.
15. Osigurajte sigurnosnu stezaljku na poklopcu odjeljka za spajanje.

5.3.2 Povezivanje daljinskog zaslona i upravljačkog modula DKX001

i Daljinski zaslon i upravljački modul DKX001 dostupni su kao dodatna opcija.

- Daljinski zaslon i upravljački modul DKX001 dostupni su samo za sljedeću verziju kućišta: kod narudžbe za „Kućište“: opcija A „Obložen aluminijumom“
- Daljinski zaslon i upravljački modul DKX001 dostupni su samo za sljedeće verzije kućišta, kod narudžbe za „Kućište“:
 - Opcija A „Obloženo aluminijumom“
 - Opcija L „Lijevano, nehrđajuće“
- Mjerni uređaj se uvijek isporučuje s poklopcem ako su daljinski zaslon i upravljački modul DKX001 naručeni izravno s mjernim uređajem. Zaslon ili rad na odašiljaču u ovom slučaju nije moguć.
- Ako se naruči naknadno, daljinski zaslon i upravljački modul DKX001 ne mogu biti priključeni istovremeno s postojećim modulom zaslona mjernih uređaja. Samo jedan zaslon ili upravljačka jedinica može biti spojena na odašiljač u bilo kojem trenutku.



A0027518

- 1 Daljinski zaslon i radni modul DKX001
- 2 Priključak za izjednačavanje potencijala (PE)
- 3 Priključivanje kabela
- 4 Uređaj za mjerenje
- 5 Priključak za izjednačavanje potencijala (PE)

5.4 Jamčenje izjednačavanja potencijala

5.4.1 Potrebni uvjeti

Nisu potrebna posebna mjerenja izjednačenja potencijala.

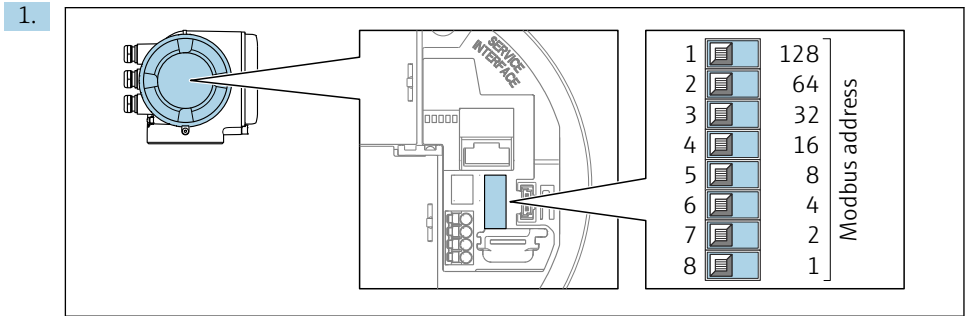
i Za uređaje namijenjene za uporabu u opasnim mjestima, obratite pozornost na smjernice u dokumentaciji Ex (XA).

5.5 Postavke hardvera

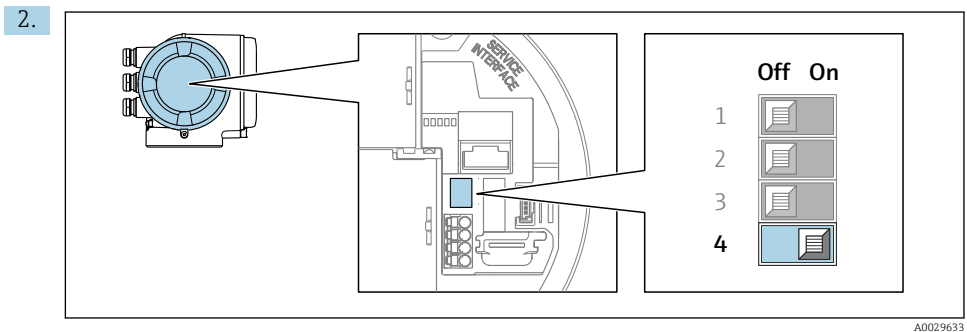
5.5.1 Namještanje adrese uređaja

Adresa uređaja mora uvijek biti konfigurirana za Modbus podređeni uređaj. Valjane adrese uređaja nalaze se u rasponu od 1 do 247. Svaka adresa se može dodijeliti samo jednom u Modbus RS485 mreži. Ako adresa nije ispravno konfigurirana, Modbus-glavni uređaj ne prepoznaje mjerni uređaj. Svi mjerni uređaji se isporučuju iz tvornice s adresom uređaja 247 i režimom adresiranja „adresiranja softvera“.

Adresiranje hardvera



Podesite željenu adresu uređaja pomoću DIP-prekidača u odjeljku za povezivanje.



Da biste promijenili adresiranje sa adresiranja softvera na adresiranje hardvera: postavite DIP prekidač na **Uključeno**.

↳ Promjena adrese uređaja stupa na snagu nakon 10 sekundi.

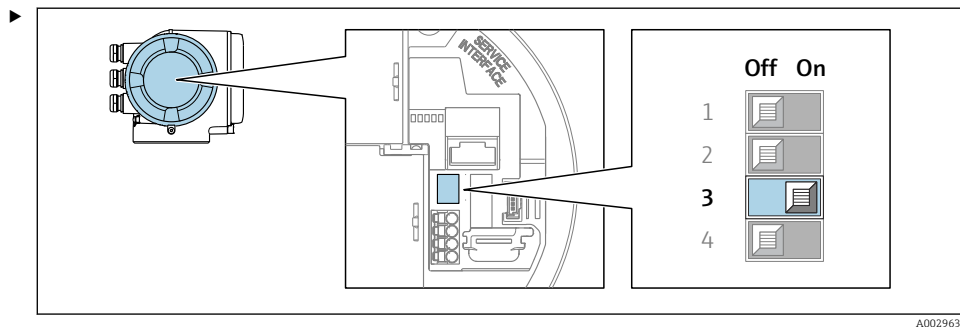
Adresiranje softvera

▶ Da biste promijenili adresiranje sa adresiranja hardvera na adresiranje softvera: postavite DIP prekidač na **Isključeno**.

↳ Adresa uređaja konfigurirana u parametar **Device address** stupa na snagu nakon 10 sekundi.

5.5.2 Aktiviranje završnog otpornika

Kako biste izbjegli pogrešan prijenos komunikacije uzrokovan neusklađenošću impedancije, ispravno prekinite kabel Modbus RS485 na početku i na kraju segmenta sabirnice.



A0029632

DIP prekidač br. 3 na **Uključeno**.

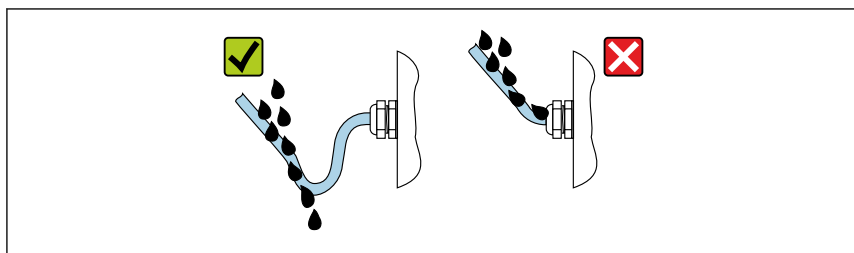
5.6 Osiguravanje vrste zaštite

Uređaj za mjerenje ispunjava sve zahtjeve za stupanj zaštite IP66/67, kućište tipa 4XIP66.

Kako biste osigurali stupanj zaštite IP66/67, kućište tipa 4X, izvedite sljedeće korake nakon električnog priključivanja:

1. Proverite jesu li brtve kućišta čiste i pravilno postavljene.
2. Suhe, čiste ili zamijenite brtve ako je potrebno.
3. Zategnite sve vijke kućišta i vijčane pokrove.
4. Čvrsto zategnite vijčane spojeve kabela.
5. Kako bi se osiguralo da vlaga ne ulazi u ulaz kabela:


Usmerite kabel tako da se zakvači prema dolje prije ulaska kabela ("klopka za vodu").



A0029278

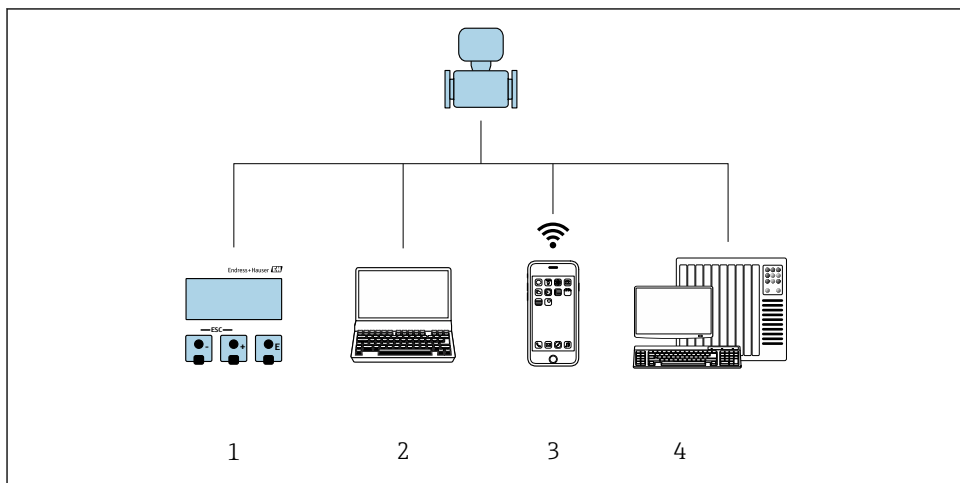
6. Umetnite slijepi čepove (koji odgovaraju stupnju zaštite kućišta) u ulaze kabela koji se ne koriste.

5.7 Provjera nakon priključivanja

Jesu li kabeli i uređaj za mjerenje neoštećeni (vizualna kontrola)?	<input type="checkbox"/>
Je li zaštitno uzemljenje ispravno uspostavljeno?	<input type="checkbox"/>
Ispunjavaju li korišteni kabeli zahtjeve ?	<input type="checkbox"/>
Da li montirani kabeli imaju odgovarajuće otpuštanje napreznja?	<input type="checkbox"/>
Jesu li sve kableske žile postavljene, čvrsto zategnute i nepropusne? Provođenje kabela s „zamkom vode” →  24?	<input type="checkbox"/>
Je li pravilan raspored stezaljki ?	<input type="checkbox"/>
Ako je opskrbni napon prisutan, prikazuju li se vrijednosti na modulu zaslona?	<input type="checkbox"/>
Jesu li slijepi čepovi umetnuti u nekorištene kableske uvodnice i jesu li transportni čepovi zamijenjeni slijepim čepovima?	<input type="checkbox"/>

6 Mogućnosti upravljanja

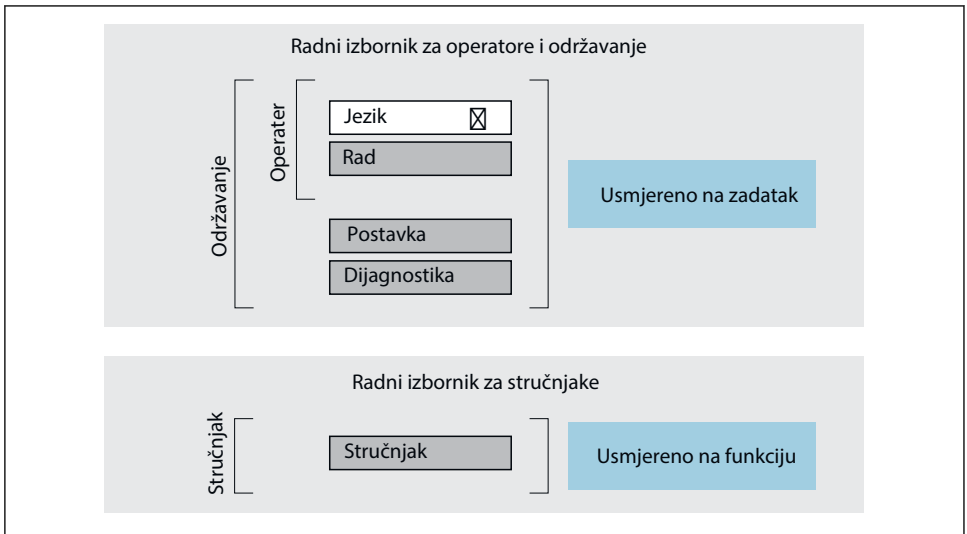
6.1 Pregled mogućnosti upravljanja



- 1 *Lokalno upravljanje preko modula zaslona*
- 2 *Računalo sa internetskim preglednikom (npr. Internet Explorer) ili sa alatom za upravljanje (npr. FieldCare, DeviceCare, AMS Device Manager, SIMATIC PDM)*
- 3 *Mobilni ručni terminal sa SmartBlue aplikacijom*
- 4 *Kontrolni sustav (npr. PLC)*

6.2 Struktura i funkcija radnog izbornika

6.2.1 Struktura radnog izbornika



A0014058-HR

3 Shematska struktura radnog izbornika

6.2.2 Filozofija upravljanja

Pojedinačni dijelovi radnog izbornika dodijeljeni su određenim ulogama korisnika (rukovatelj, održavanje itd.). Svaka uloga korisnika sadrži tipične zadatke unutar životnog ciklusa uređaja.



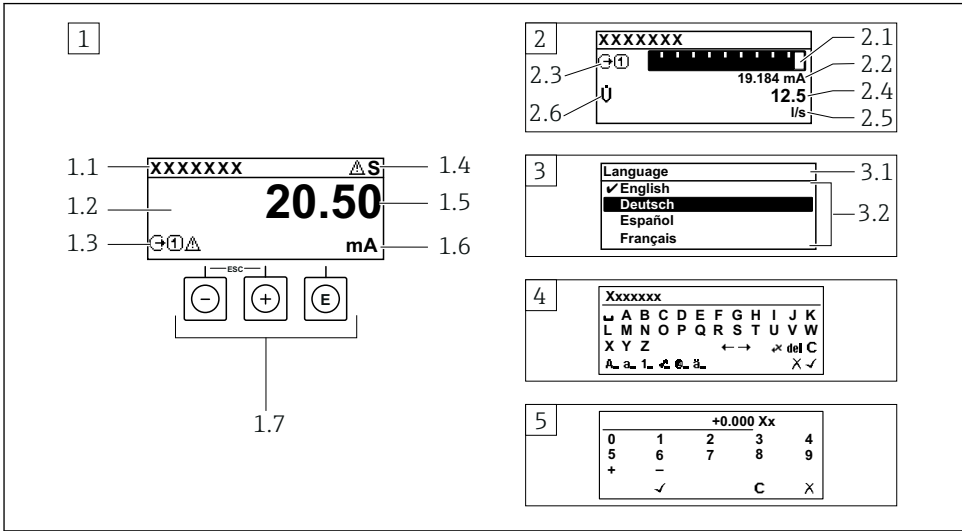
Detaljne informacije o opisu proizvoda potražite u uputama za uporabu uređaja.



Primjenjuje se samo za Proline Promass F, O, Q i X

Za prijenos nadzora, nakon priključivanja uređaja u cirkulaciju ili njegova zaključavanja, njegovo je upravljanje ograničeno.

6.3 Pristup radnom izborniku preko lokalnog zaslona



A0014013

- 1 Operativni prikaz s izmjerenom vrijednosti prikazan kao "1 vrijednost, maks." (primjer)
 - 1.1 Oznaka uređaja
 - 1.2 Područje zaslona za izmjerene vrijednosti (4 retka)
 - 1.3 Eksplanatorni simboli za mjerenu vrijednost: Vrsta mjerene vrijednosti, broj kanala za mjerenje, simbol za dijagnostičko ponašanje
 - 1.4 Područje statusa
 - 1.5 Izmjerena vrijednost
 - 1.6 Jedinica za izmjerenu vrijednost
 - 1.7 Elementi za upravljanje
- 2 Operativni prikaz s izmjerenom vrijednosti prikazan kao "1 stupčasti grafikon + 1 vrijednost" (primjer)
 - 2.1 Prikaz stupčastog grafikona za izmjerenu vrijednost 1
 - 2.2 Mjerena vrijednost 1 s jedinicom
 - 2.3 Eksplanatorni simboli za izmjerenu vrijednost 1: vrsta izmjerene vrijednosti, broj mjernih kanala
 - 2.4 Mjerna vrijednost 2
 - 2.5 Jedinica za mjernu vrijednost 2
 - 2.6 Eksplanatorni simboli za izmjerenu vrijednost 2: vrsta izmjerene vrijednosti, broj mjernih kanala
- 3 Prikaz navigacije: popis odabira s parametrom
 - 3.1 Putanja navigacije i područje statusa
 - 3.2 Prikaz područja za navigaciju: ✓ označava trenutnu vrijednost parametra
- 4 Uređivanje prikaza: uređivač teksta s maskom unosa
- 5 Uređivanje prikaza: numerički urednik s maskom unosa

6.3.1 Radni zaslon

Objašnjenje simbola za izmjerenu vrijednost	Područje statusa
<ul style="list-style-type: none"> ▪ Ovisi o verziji uređaja, npr: <ul style="list-style-type: none"> ▪ : Protok volumena ▪ : Maseni protok ▪ : Gustoća ▪ : Provodljivost ▪ : Temperatura ▪ : Totalizator ▪ : Izlaz ▪ : Ulaz ▪ (): Broj kanala za mjerenje ¹⁾ ▪ Dijagnostičko ponašanje ²⁾ <ul style="list-style-type: none"> ▪ : Alarm ▪ : Upozorenje 	<p>Sljedeći se simboli pojavljuju u području statusa radnog zaslona u gornjem desnom dijelu:</p> <ul style="list-style-type: none"> ▪ Signali statusa <ul style="list-style-type: none"> ▪ : Kvar ▪ : Provjera funkcije ▪ : Izvan specifikacije ▪ : Potrebno je održavanje ▪ Dijagnostičko ponašanje <ul style="list-style-type: none"> ▪ : Alarm ▪ : Upozorenje ▪ : Zaključavanje (zaključano putem hardvera)) ▪ : Komunikacija putem daljinskog upravljanja je aktivna.

1) Ako postoji više od jednog kanala za istu izmjerenu vrstu varijable (totalizator, izlaz itd).

2) Za dijagnostički događaj koji se odnosi na prikazanu izmjerenu varijablu.

6.3.2 Prikaz navigacije

Područje statusa	Područje zaslona
<p>U području statusa, u gornjem desnom kutu prikaza navigacije, pojavljuje se sljedeće:</p> <ul style="list-style-type: none"> ▪ U podizborniku <ul style="list-style-type: none"> ▪ Kod za izravni pristup za parametar do kojeg navigirate (npr. 0022-1) ▪ Ako postoji dijagnostički protokol, dijagnostičko ponašanje i signal statusa ▪ U čarobnjaku <ul style="list-style-type: none"> ▪ Ako postoji dijagnostički protokol, dijagnostičko ponašanje i signal statusa 	<ul style="list-style-type: none"> ▪ Ikone za izbornike <ul style="list-style-type: none"> ▪ : Rad ▪ : Postavka ▪ : Dijagnostika ▪ : Stručnjak ▪ : Podizbornici ▪ : Čarobnjaci ▪ : Parametri unutar čarobnjaka ▪ : Parametar je zaključan



6.3.3 Prikaz uređivanja

Uređivač teksta	Simboli za ispravljanje teksta pod
Potvrđuje odabir.	Briše sve unesene znakove.
Napušta ulaz bez primjene promjena.	Pomiče ulazni položaj za jedan položaj udesno.
Briše sve unesene znakove.	Pomiče ulazni položaj za jedan položaj ulijevo.
Prebacuje na odabir alata za ispravak.	Briše prvi znak slijeva ulaznom položaju.
Prebacivanje <ul style="list-style-type: none"> ▪ Između velikih i malih pisanih slova ▪ Za unos brojeva ▪ Za unos posebnih znakova 	

Uređivač brojeva			
<input type="checkbox"/> ✓	Potvrđuje odabir.	<input type="checkbox"/> ←	Pomiče ulazni položaj za jedan položaj ulijevo.
<input type="checkbox"/> X	Napušta ulaz bez primjene promjena.	<input type="checkbox"/> .	Umeće separator decimala na položaju kurzora.
<input type="checkbox"/> -	Umeće znak minusa na položaju kurzora.	<input type="checkbox"/> C	Briše sve unesene znakove.

6.3.4 Elementi za upravljanje

Tipke i značenje
<p><input checked="" type="radio"/> Enter tipka</p> <p><i>Sa radnim zaslonom</i> Kratko pritiskanje tipke otvara radni izbornik.</p> <p><i>U izborniku, podizborniku</i></p> <ul style="list-style-type: none"> ▪ Kratko pritiskanje tipke: <ul style="list-style-type: none"> ▪ Otvara odabrani izbornik, podizbornik ili parametar. ▪ Pokreće čarobnjak. ▪ Ako je tekst pomoći otvoren: Zatvara tekst pomoći parametra. ▪ Pritiskom na tipku 2 s u slučaju parametra: Ako postoji, otvara pomoćni tekst za funkciju parametra. <p><i>Pomoću čarobnjaka:</i> Otvara prikaz uređivanja parametra.</p> <p><i>S uređivačem teksta i brojeva</i></p> <ul style="list-style-type: none"> ▪ Kratkim pritiskom na tipku potvrđujete svoj odabir. ▪ Pritiskom na tipku 2 s potvrđujete unos.
<p><input checked="" type="radio"/> Minus tipka</p> <ul style="list-style-type: none"> ▪ <i>U izborniku, podizborniku:</i> Pomiče traku za odabir prema gore u popisu odabira. ▪ <i>Pomoću čarobnjaka:</i> Potvrđuje vrijednost parametra i odlazi na prethodni parametar. ▪ <i>S tekstom i numeričkim urednikom:</i> Pomiče položaj pokazivača ulijevo.
<p><input checked="" type="radio"/> Plus tipka</p> <ul style="list-style-type: none"> ▪ <i>U izborniku, podizborniku:</i> Pomiče traku za odabir prema dolje u popisu odabira. ▪ <i>Pomoću čarobnjaka:</i> Potvrđuje vrijednost parametra i odlazi na sljedeći parametar. ▪ <i>S tekstom i numeričkim urednikom:</i> Pomiče položaj pokazivača udesno.
<p><input checked="" type="radio"/> + <input checked="" type="radio"/> Kombinacija s Escape tipkom (istovremeno pritiskanje tipki)</p> <p><i>U izborniku, podizborniku</i></p> <ul style="list-style-type: none"> ▪ Kratko pritiskanje tipke: <ul style="list-style-type: none"> ▪ Napušta se trenutna razina izbornika i vodi Vas do sljedeće više razine izbornika. ▪ Ako je otvoren tekst za pomoć, zatvara tekst za pomoć parametra. ▪ Pritiskanje tipke 2 s u slučaju parametra: vraća vas na radni zaslon („početni položaj”). <p><i>Pomoću čarobnjaka:</i> Napušta čarobnjak i vodi vas na sljedeću višu razinu.</p> <p><i>Sa tekstom i numeričkim urednikom:</i> Zatvara urednik bez primjene izmjena.</p>

Tipke i značenje +  **Kombinacija tipki minus/Enter (istovremeno pritiskanje tipki)**

Bez radnog zaslona:

- Ako je aktivno zaključavanje tipkovnice:
Pritiskom na tipku 3 s deaktivira zaključavanje tipkovnice.
- Ako zaključavanje tipkovnice nije aktivirano:
Pritiskanje tipke na 3 otvara kontekstualni izbornik uključujući opciju za aktiviranje zaključavanja tipkovnice.

6.3.5 Daljnje informacije



Dodatne informacije o sljedećim temama potražite u uputama za uporabu uređaja

- Pozivanje teksta za pomoć
- Uloge korisnika i povezana autorizacija pristupa
- Onemogućavanje zaštite od zapisivanja preko pristupnog koda
- Omogućavanje i onemogućavanje blokade tipkovnice

6.4 Pristup radnom izborniku preko alata za upravljanje



Za detaljne informacije o pristupu putem FieldCare i DeviceCare-a, pogledajte Upute za uporabu uređaja →  3

6.5 Pristup radnom izborniku preko internetskog servera



Radnom izborniku također se može pristupiti putem internetskog servera. Pogledajte Upute za uporabu uređaja.

7 Integracija u sustav



Detaljne informacije o integraciji sustava potražite u uputama za uporabu uređaja →  3

- Pregled datoteka opisa uređaja:
 - Trenutačna verzija podataka za uređaj
 - Alati za upravljanje
- Kompatibilnost s ranijim modelom
- Modbus RS485 informacije
 - Kodovi funkcije
 - Vrijeme reakcije
 - Modbus podatkovna mapa

8 Puštanje u pogon

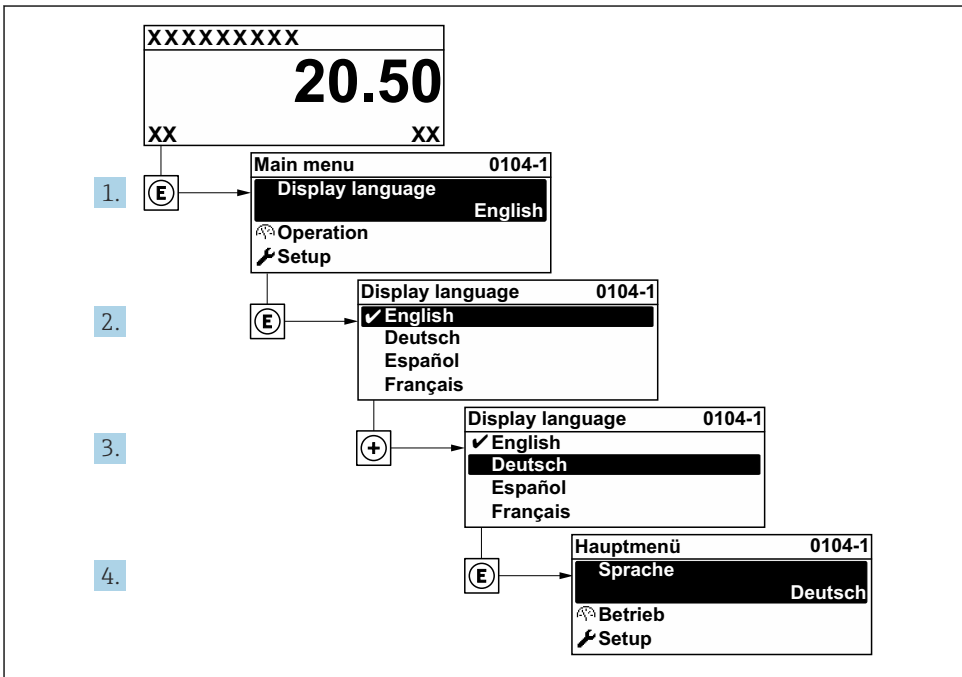
8.1 Provjera funkcije

Prije puštanja uređaja za mjerenje u pogon:

- ▶ Provjerite jesu li provedene provjere poslije montaže i priključivanja.
 - Kontrolna lista „Provjera nakon montaže“ → 14
 - Kontrolna lista „Provjer nakon priključivanja“, → 25

8.2 Postavljanje upravljačkog jezika

Tvorničke postavke: engleski ili naručeni lokalni jezik



A0029420

4 Primjer lokalnog zaslona

8.3 Konfiguriranje uređaja za mjerenje

Izbornik **Setup** sa svojim podizbornicima i raznim vođenim čarobnjacima koristi se za brzo puštanje u rad mjernog uređaja. Oni sadrže sve parametre potrebne za konfiguraciju, kao što su parametri za mjerenje ili komunikaciju.

Broj podizbornika i parametara može varirati o verziji uređaja. Odabir može ovisiti o kodu narudžbe.

Primjer: dostupni podizbornici, čarobnjaci	Značenje
Jedinice sustava	Konfiguracija jedinica za sve mjerene vrijednosti
Odabir medija	Definicija medija
Komunikacija	Konfiguracija komunikacijskog sučelja
I/O konfiguracija	Podesivi I/O modul
Ulaz struje	Konfiguracija vrste ulaza/izlaza
Ulaz statusa	
Trenutni izlaz 1 do n	
Pulsni/frekvencijski/izlaz prekidača 1 do n	
Izlaz releja	
Dvostruki impulsni izlaz	
Zaslon	Konfiguriranje formata zaslona na lokalnom zaslonu
Prekid niskog protoka	Konfiguriranje prekida niskog protoka
Otkrivanje djelomično napunjene cijevi	Konfiguriranje detekcije djelomično napunjenih i praznih cijevi
Napredna postavka	Dodatni parametri za konfiguraciju: <ul style="list-style-type: none"> ▪ Izračunate varijable procesa ▪ Namještanje senzora ▪ Totalizator ▪ Zaslon ▪ WLAN postavke ▪ Sigurnosna kopija podataka ▪ Upravljanje

8.4 Postavke zaštite od neovlaštena pristupa

Postoje sljedeće opcije zaštite od pisanja kako bi se zaštitila konfiguracija mjernog uređaja od nenamjerne izmjene:

- Zaštite pristup parametrima putem pristupnog koda
- Zaštite pristup lokalnoj operaciji putem zaključavanja ključem
- Zaštite pristup mjernom uređaju preko zaštitnog prekidača za pisanje



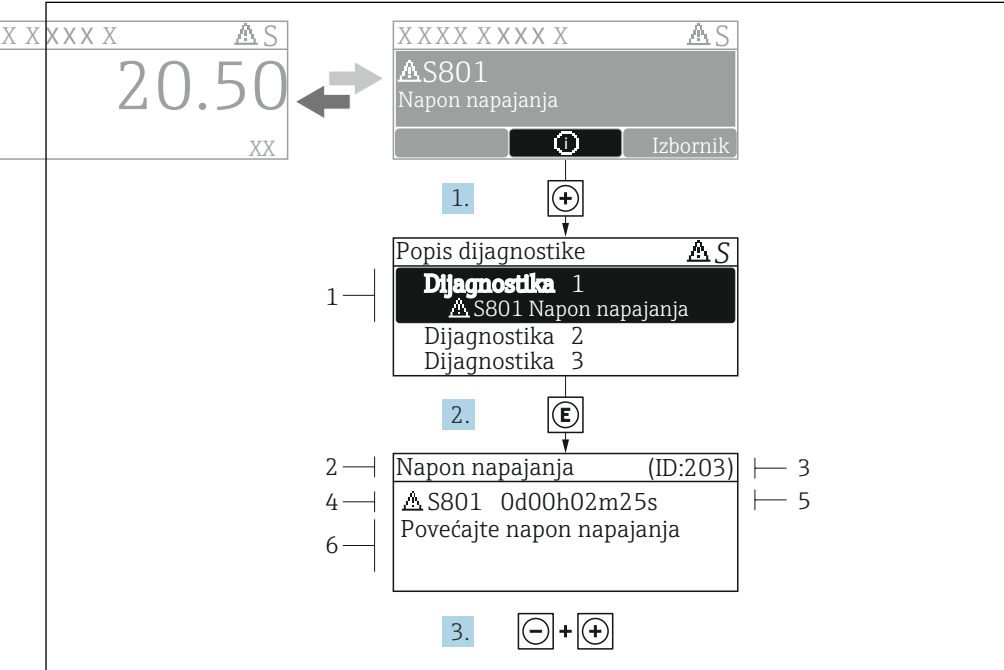
Detaljne informacije o zaštiti postavki od neovlaštenog pristupa potražite u uputama za uporabu uređaja.



Detaljne informacije o zaštiti postavki od neovlaštenog pristupa u aplikacijama za prijenos pritvora potražite u Specijalnoj dokumentaciji za uređaj.

9 Dijagnostičke informacije

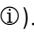
Kvarovi prepoznati sustavom samostalnog nadzora uređaja za mjerenje prikazuju se kao dijagnostičke poruke u kombinaciji s radnim zaslonom. Poruka o mjerama popravaka može se pozvati iz dijagnostičke poruke i sadrži važne informacije o pogrešci.



A0029431-HR

5 Poruka za mjere popravka

- 1 Dijagnostičke informacije
- 2 Kratak tekst
- 3 Servisni ID
- 4 Dijagnostičko ponašanje s dijagnostičkim kodom
- 5 Vrijeme rada kada je došlo do pogreške
- 6 Mjere za ispravak

1. Korisnik se nalazi u dijagnostičkoj poruci.
Pritisnite **+** (simbol ) .
↳ Otvara se stavka podizbornik **Diagnostic list**.
2. Odaberite željeni dijagnostički protokol s pomoću **+** ili **-** i pritisnite **E** .
↳ Otvara se poruka o mjerama za ispravak.
3. Istovremeno pritišćite **- +** .
↳ Poruka o mjerama za popravak se zatvara.



71581919

www.addresses.endress.com
