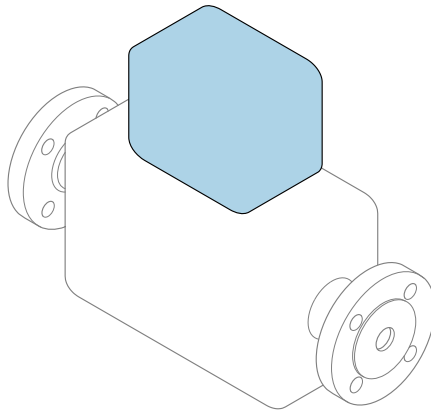


Stručné pokyny k obsluze Průtokoměr Proline 500

Převodník HART
s magneticko-indukčním senzorem



Tyto pokyny představují stručné pokyny k obsluze; **nejsou** náhradou k návodu k obsluze náležícího zařízení.

Stručný návod k obsluze; část 2 ze 2: Převodník
Obsahuje informace o převodníku.

Stručný návod k obsluze; část 1 ze 2: Senzor → 📄 3



A0023555

Stručný návod k obsluze průtokoměru

Přístroj se skládá z převodníku a ze senzoru.

Proces uvedení těchto dvou součástí do provozu je popsán ve dvou samostatných příručkách, které dohromady tvoří stručný návod k obsluze průtokoměru:

- Stručný návod k obsluze, část 1: Senzor
- Stručný návod k obsluze, část 2: Převodník

Při uvádění přístroje do provozu věnujte pozornost informacím uvedeným v obou částech stručného návodu k obsluze, protože obsah těchto příruček se vzájemně doplňuje:

Stručný návod k obsluze, část 1: Senzor

Stručný návod k obsluze senzoru je určen pro specialisty nesoucí odpovědnost za instalaci měřicího přístroje.

- Vstupní přejímka a identifikace výrobku
- Skladování a přeprava
- Instalace

Stručný návod k obsluze, část 2: Převodník

Stručný návod k obsluze převodníku je určen pro specialisty nesoucí odpovědnost za uvedení měřicího přístroje do provozu, jeho konfiguraci a nastavení jeho parametrů (do okamžiku získání první měřené hodnoty).

- Popis výrobku
- Instalace
- Elektrické připojení
- Možnosti obsluhy
- Systémová integrace
- Uvedení do provozu
- Diagnostické informace

Doplňující přístrojová dokumentace



Tento stručný návod k obsluze je **Stručný návod k obsluze – Část 2: Převodník**.

„Stručný návod k obsluze – Část 1: Senzor“ je k dispozici:

- Internet: www.endress.com/deviceviewer
- Chytrý telefon/tablet: *Endress+Hauser Operations App*

Podrobné informace lze vyhledat v návodu k obsluze a v další dokumentaci:

- Internet: www.endress.com/deviceviewer
- Chytrý telefon/tablet: *Endress+Hauser Operations App*

Obsah

1	O tomto dokumentu	5
1.1	Použité symboly	5
2	Bezpečnostní pokyny	7
2.1	Požadavky na personál	7
2.2	Určené použití	7
2.3	Bezpečnost na pracovišti	8
2.4	Bezpečnost provozu	8
2.5	Bezpečnost produktu	8
2.6	IT bezpečnost	9
2.7	Bezpečnost z hlediska IT specifická podle daného přístroje	9
3	Popis výrobku	10
4	Montáž	11
4.1	Montáž krytu převodníku	11
4.2	Otočení pouzdra převodníku	13
4.3	Otočení zobrazovacího modulu:	14
4.4	Zajištění stříšky	15
4.5	Kontrola převodníku po instalaci	16
5	Elektrické připojení	17
5.1	Elektrická bezpečnost	17
5.2	Požadavky na připojení	17
5.3	Připojení měřicího přístroje	25
5.4	Zajištění vyrovnání potenciálu	32
5.5	Zajištění stupně krytí	37
5.6	Kontrola po připojení	37
6	Možnosti ovládání	38
6.1	Přehled možností provozu	38
6.2	Struktura a funkce nabídky ovládání	39
6.3	Přístup do ovládacího menu přes místní displej	40
6.4	Přístup k menu obsluhy přes ovládací nástroj	43
6.5	Přístup k menu obsluhy přes webový server	43
7	Systémová integrace	43
8	Uvedení do provozu	43
8.1	Kontrola funkčnosti	43
8.2	Nastavení provozního jazyka	44
8.3	Nastavení měřicího zařízení	44
8.4	Ochrana nastavení před neoprávněným přístupem	45
9	Diagnostické informace	45

1 O tomto dokumentu

1.1 Použité symboly

1.1.1 Bezpečnostní symboly

NEBEZPEČÍ

Tento symbol upozorňuje na nebezpečnou situaci. Pokud se této situaci nevyhnete, bude to mít za následek vážné nebo smrtelné zranění.

VAROVÁNÍ

Tento symbol upozorňuje na nebezpečnou situaci. Pokud se této situaci nevyhnete, může to mít za následek vážné nebo smrtelné zranění.










UPOZORNĚNÍ

Tento symbol upozorňuje na nebezpečnou situaci. Pokud se této situaci nevyhnete, bude to mít za následek menší nebo střední zranění.




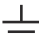
OZNÁMENÍ


Tento symbol obsahuje informace o postupech a dalších skutečnostech, které nevedou ke zranění osob.

1.1.2 Symboly pro určité typy informací






Symbol	Význam	Symbol	Význam
	Povoleno Procedury, postupy a kroky, které jsou povolené.		Upřednostňované Procedury, postupy a kroky, které jsou upřednostňované.
	Zakázáno Procedury, postupy a kroky, které jsou zakázané.		Tip Nabízí doplňující informace.
	Odkaz na dokumentaci		Odkaz na stránku
	Odkaz na obrázek	1, 2, 3...	Řada kroků
	Výsledek kroku		Vizuální inspekce

1.1.3 Elektrické symboly




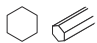

Symbol	Význam	Symbol	Význam
	Stejnoseměrný proud		Střídavý proud
	Stejnoseměrný proud a střídavý proud		Zemnění Zemnicí svorka, která je s ohledem na bezpečnost pracovníka obsluhy připojena na zemnicí systém.

Symbol	Význam
	<p>Připojení ochranného pospojování (PE: ochranné uzemnění) Zemnicí svorky, které musí být připojeny k zemi před provedením jakéhokoli dalšího připojení.</p> <p>Zemnicí svorky jsou umístěné uvnitř a vně přístroje:</p> <ul style="list-style-type: none"> ■ Vnitřní zemnicí svorka: Ochranné pospojování je připojeno k napájecí síti. ■ Vnější zemnicí svorka: Přístroj je připojen k provoznímu systému uzemnění.

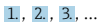



1.1.4 Symboly specificky podle druhu komunikace

Symbol	Význam	Symbol	Význam
	<p>Bezdrátová místní síť (WLAN) Komunikace přes bezdrátovou místní síť.</p>		<p>Promag 10, 400, 800 Bluetooth Bezdrátový přenos dat mezi přístroji na krátkou vzdálenost.</p>
	<p>LED Světelná dioda svítí.</p>		<p>LED Světelná dioda nesvítí.</p>
	<p>LED Světelná dioda bliká.</p>		

1.1.5 Značky nástrojů

Symbol	Význam	Symbol	Význam
	Hvězdicový šroubovák		Plochý šroubovák
	Křížový šroubovák		Klíč na inbusové šrouby
	Klíč otevřený plochý		

1.1.6 Symboly v grafice

Symbol	Význam	Symbol	Význam
1, 2, 3, ...	Čísla pozic		Řada kroků
A, B, C, ...	Pohledy	A-A, B-B, C-C, ...	Řezy
	Nebezpečná oblast		Bezpečný prostor (bez nebezpečí výbuchu)
	Směr proudění		

2 Bezpečnostní pokyny

2.1 Požadavky na personál

Pracovníci musí splňovat následující požadavky pro jejich úkoly:

- ▶ Vyškolení a kvalifikovaní odborníci musí mít pro tuto konkrétní funkci a úkol odpovídající vzdělání.
- ▶ Musí mít pověření vlastníka/provozovatele závodu.
- ▶ Musí být obeznámeni s národními předpisy.
- ▶ Před zahájením práce si přečtete pokyny uvedené v návodu k použití, doplňkové dokumentaci i na certifikátech (podle aplikace) a ujistěte se, že jim rozumíte.
- ▶ Řiďte se pokyny a dodržujte základní podmínky.

2.2 Určené použití

Použití a média

Měřicí přístroj popsany v tomto návodu je určen pouze pro měření průtoku kapalin s minimální vodivostí 5 $\mu\text{S/cm}$.

V závislosti na objednané verzi měřicí zařízení měří potenciálně výbušná, hořlavá, jedovatá a oxidační média.

Měřicí zařízení pro použití v prostředí s nebezpečím výbuchu, v hygienických aplikacích nebo tam, kde existuje zvýšené riziko v důsledku procesního tlaku, jsou příslušně označena na typovém štítku.

Aby bylo zajištěno, že měřicí zařízení zůstane po dobu provozu ve správném stavu:

- ▶ Dodržujte stanovený rozsah tlaku a teploty.
- ▶ Měřicí přístroj používejte pouze v plném souladu s údaji na typovém štítku a všeobecnými podmínkami uvedenými v provozním návodu a doplňkové dokumentaci.
- ▶ Podle typového štítku zkontrolujte, zda je objednané zařízení povoleno pro zamýšlené použití v prostředí s nebezpečím výbuchu (např. ochrana proti výbuchu, bezpečnost tlakové nádoby).
- ▶ Používejte měřicí přístroj pouze pro média, proti kterým jsou materiály smáčené během procesu dostatečně odolné.
- ▶ Pokud okolní teplota měřicího přístroje leží mimo rozsah atmosférické teploty, je absolutně nezbytné dodržovat příslušné základní podmínky podle specifikací v přístrojové dokumentaci.
- ▶ Měřicí přístroj soustavně chraňte proti korozi v důsledku vlivů okolního prostředí.

Nesprávné použití

Nepovolené použití může narušit bezpečnost. Výrobce není zodpovědný za škody způsobené nesprávným nebo nepovoleným používáním.

VAROVÁNÍ

Nebezpečí poškození v důsledku působení leptavých nebo abrazivních tekutin a okolního prostředí!

- ▶ Ověřte kompatibilitu procesní kapaliny s materiálem senzoru.
- ▶ Zajistěte odolnost všech materiálů smáčených kapalinou v procesu.
- ▶ Dodržujte stanovený rozsah tlaku a teploty.

OZNÁMENÍ

Ověření sporných případů:

- ▶ V případě speciálních kapalin a kapalin pro čištění společnost Endress+Hauser ráda poskytne pomoc při ověřování korozní odolnosti materiálů smáčených kapalinou, ale nepřijme žádnou záruku ani zodpovědnost, protože malé změny teploty, koncentrace nebo úrovně kontaminace v procesu mohou změnit vlastnosti korozní odolnosti.

Další nebezpečí

VAROVÁNÍ

Je-li teplota média nebo elektronické jednotky vysoká nebo nízká, může dojít k zahřátí či ochlazení povrchů přístroje. Hrozí riziko popálení nebo omrznutí!

- ▶ V případě vysokých nebo nízkých teplot média instalujte vhodnou ochranu proti kontaktu.

2.3 Bezpečnost na pracovišti

Při práci na zařízení a se zařízením:

- ▶ Použijte požadované osobní ochranné prostředky podle národních předpisů.

2.4 Bezpečnost provozu

Nebezpečí úrazu!

- ▶ Přístroj provozujte jen tehdy, když je v řádném technickém stavu, bez chyb a závad.
- ▶ Za bezporuchový provoz zařízení odpovídá provozovatel.

2.5 Bezpečnost produktu

Tento měřicí přístroj je navržen v souladu s dobrou technickou praxí a splňuje aktuální bezpečnostní požadavky, byl testován a expedován z výroby ve stavu bezpečném pro provoz.

Splňuje obecné bezpečnostní normy a zákonné požadavky. Splňuje také směrnice EU uvedené v prohlášení o shodě EU pro konkrétní zařízení. Společnost Endress+Hauser to potvrzuje umístěním značky CE na zařízení.

Kromě toho přístroj splňuje právní požadavky platných předpisů Spojeného království (Statutory Instruments). Ty jsou uvedeny v Prohlášení o shodě UKCA spolu s určenými normami.

Výběrem možnosti objednávky označení UKCA společnost Endress+Hauser potvrzuje úspěšné vyhodnocení a testování přístroje připojením značky UKCA.

Kontaktní adresa Endress+Hauser UK:

Endress+Hauser Ltd.
Floats Road
Manchester M23 9NF
Spojené království
www.uk.endress.com

2.6 IT bezpečnost

Naše záruka je platná pouze v případě, že je výrobek instalován a používán tak, jak je popsáno v Návodu k obsluze. Výrobek je vybaven bezpečnostními mechanizmy, které jej chrání proti jakékoli neúmyslné změně nastavení.

Bezpečnostní opatření IT, která poskytují dodatečnou ochranu výrobku a souvisejícímu přenosu dat, musí zavést sami operátoři v souladu se svými bezpečnostními standardy.

2.7 Bezpečnost z hlediska IT specifická podle daného přístroje

Přístroj nabízí celou řadu specifických funkcí podporujících ochranná opatření ze strany obsluhy. Tyto funkce může uživatel nastavovat, a pokud se používají správně, zaručují vyšší bezpečnost během provozu.



Podrobné informace ohledně bezpečnosti z hlediska IT specifické podle daného zařízení naleznete v návodu k obsluze zařízení.

2.7.1 Přístup přes servisní rozhraní (CDI-RJ45)

Přístroj lze připojit k síti přes servisní rozhraní (CDI-RJ45). Specifické funkce přístroje zaručují bezpečný provoz přístroje v síti.

Je doporučeno používat příslušné průmyslové normy a směrnice, které byly definovány vnitrostátními a mezinárodními bezpečnostními výbory, jako např. IEC/ISA 62443 nebo IEEE. To zahrnuje organizačně-bezpečnostní opatření, například přidělování přístupových oprávnění, a rovněž technická opatření, jako například segmentaci sítě.

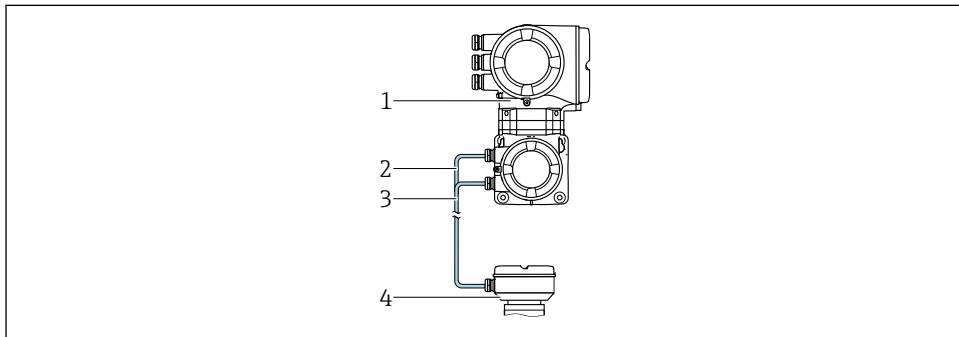


Převodníky se schválením Ex de se nesmí připojovat prostřednictvím servisního rozhraní (CDI-RJ45)!

Objednací kód pro „Schválení, převodník + senzor“, volitelné možnosti (Ex de): BA, BB, C1, C2, GA, GB, MA, MB, NA, NB

3 Popis výrobku

Měřicí systém obsahuje převodník Proline 500 a magneticko-indukční senzor Proline Promag. Převodník a senzor jsou namontovány ve fyzicky oddělených lokalitách. Jsou propojeny dvěma kabelem (kabely).



- 1 *Převodník s integrovaným ISEM (elektronický modul inteligentního senzoru)*
- 2 *Cívkový proudový kabel*
- 3 *Signální kabel*
- 4 *Připojovací hlavice senzoru*



Podrobné informace o popisu výrobku naleznete v návodu k obsluze zařízení →  3

4 Montáž



Podrobné informace ohledně montáže senzoru naleznete ve návodu k obsluze senzoru.
→ 3

4.1 Montáž krytu převodníku

UPOZORNĚNÍ

Okolní teplota příliš vysoká!

Nebezpečí přehřívání elektroniky a deformace pláště.

- ▶ Nepřekračujte povolenou maximální okolní teplotu .
- ▶ Při používání venku: Vyhýbejte se přímému slunci a vystavení povětrnostním vlivům, zejména v oblastech s teplým klimatem.

UPOZORNĚNÍ

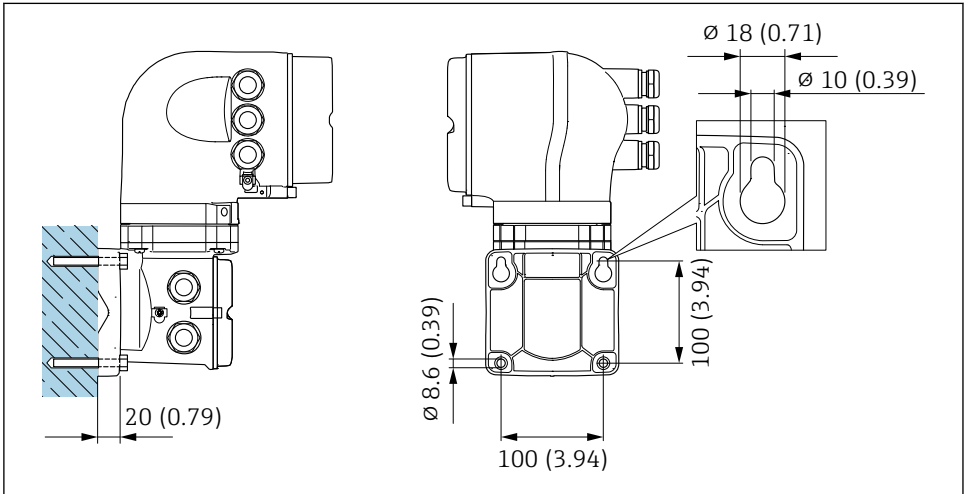
Plášť se může poškodit nadměrnou silou!

- ▶ Zamezte nadměrnému mechanickému namáhání.

Převodník lze přimontovat následujícími způsoby:

- Montáž na sloupek
- Montáž na stěnu

4.1.1 Montáž na zeď



A0029068

1 Technická jednotka mm (in)

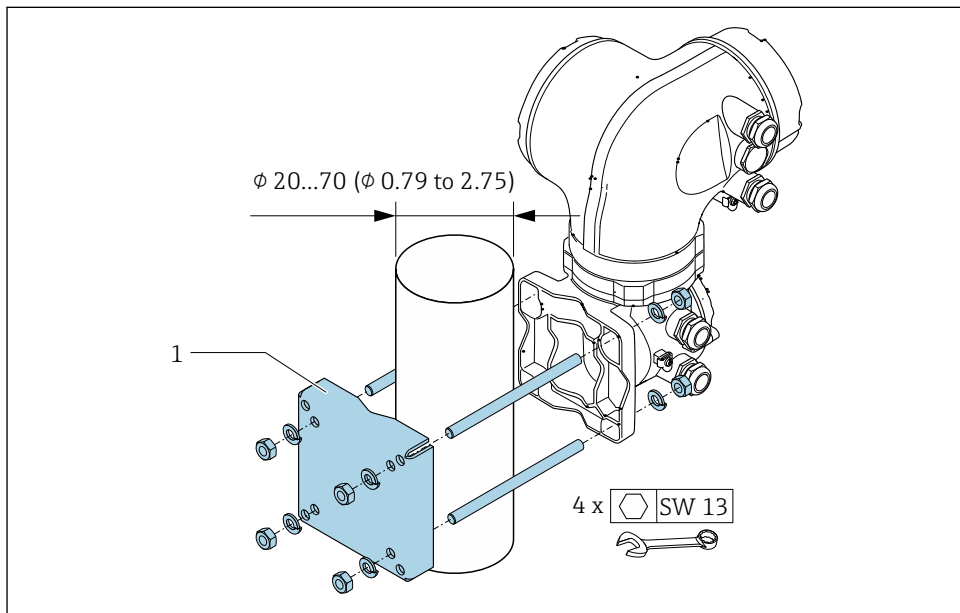
4.1.2 Montáž na sloupek

VAROVÁNÍ

Objednací kód pro „Kryt převodníku“, volitelná možnost L „odlitek, nerezový“:
Převodníky z odlitku jsou velmi těžké.

Jsou nestabilní, pokud nejsou namontovány na zajištěném, upevněném sloupku.

- Převodník namontujte výhradně na zajištěný, upevněný sloupek na stabilním povrchu.

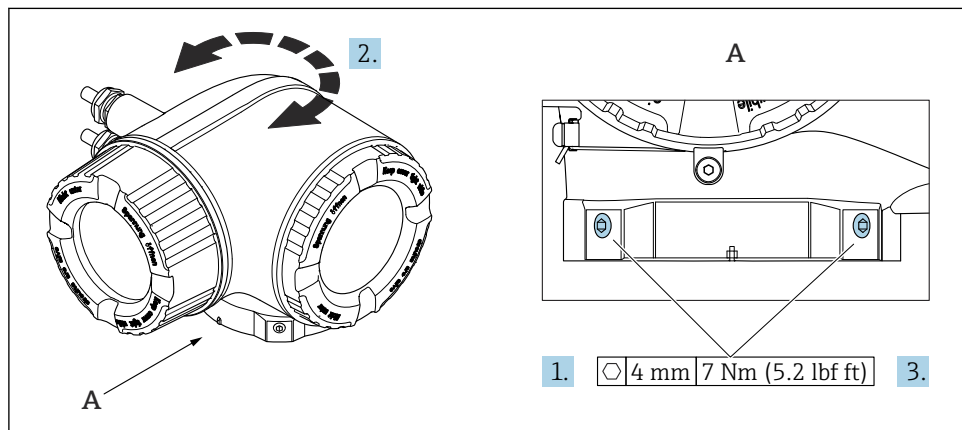


A0029057

2 *Technická jednotka mm (in)*

4.2 Otočení pouzdra převodníku

Aby se umožnil snazší přístup k svorkovnicovému modulu, hlavici převodníku je možné otočit.



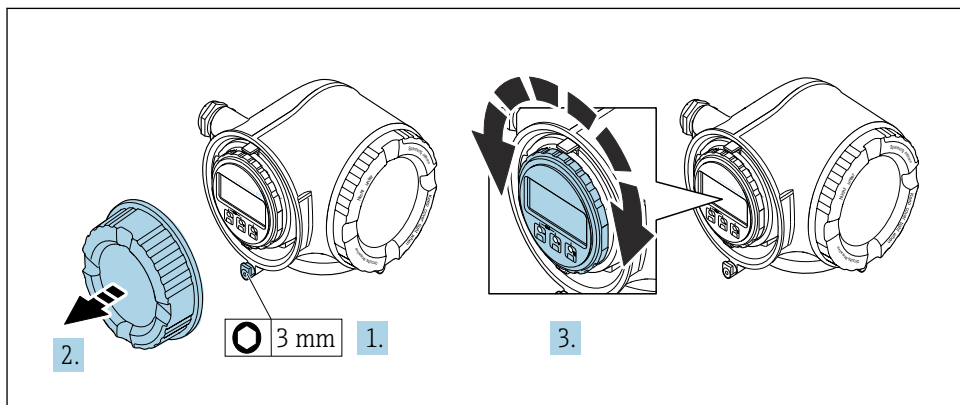
A0043150

3 Hlavice kategorie Ex

1. Uvolněte upevňovací šrouby.
2. Otočte skříň do požadované polohy.
3. Utáhněte zajišťovací šrouby.

4.3 Otočení zobrazovacího modulu:

Modul displeje lze otáčet pro optimalizaci čitelnosti a ovladatelnosti displeje.



A0030035

1. V závislosti na verzi zařízení: Uvolněte pojistnou sponu krytu svorkovnicového modulu.
2. Odšroubujte kryt přípojovacího prostoru.
3. Otočte modul displeje do požadované polohy; max. $8 \times 45^\circ$ v každém směru.
4. Zašroubujte kryt přípojovacího prostoru.
5. V závislosti na verzi zařízení: Zajistěte pojistnou sponu krytu svorkovnicového modulu.

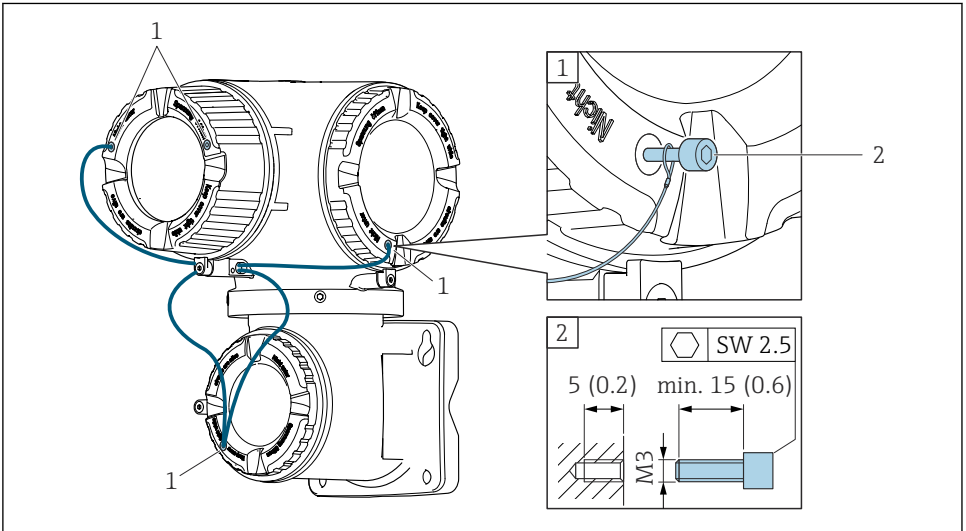
4.4 Zajištění stříšky

OZNÁMENÍ

Objednací kód , volitelná možnost L „Odlitek, nerezový“: Stříšky pro kryt převodníku jsou opatřeny otvorem k zajištění stříšky.

Stříšku lze zajistit pomocí šroubů a řetězu nebo lanka, které dodá zákazník.

- ▶ Doporučuje se používat nerezové ocelové kabely nebo řetězy.
- ▶ Pokud je nanesený ochranný nátěr, doporučuje se použít tepelně smršťovací bužírku jako ochranu nátěru krytu.



A0029799

- 1 Otvor v krytu pro pojistný šroub
2 Pojistný šroub k upevnění krytu

4.5 Kontrola převodníku po instalaci

Poinstalační kontrola se musí vždy provést po následujících úkonech:

- Montáž hlavice převodníku:
 - Montáž na sloupek
 - Montáž na stěnu
- Otočení hlavice převodníku
- Otočení zobrazovacího modulu

Je zařízení nepoškozeno (vizuální kontrola)?	<input type="checkbox"/>
Otočení hlavice převodníku: <ul style="list-style-type: none"> ■ Je pojistný šroub pevně utažený? ■ Je kryt svorkovnicového modulu pevně přišroubován? ■ Je pojistná spona pevně utažená? 	<input type="checkbox"/>
Otočení zobrazovacího modulu: <ul style="list-style-type: none"> ■ Je kryt svorkovnicového modulu pevně přišroubován? ■ Je pojistná spona pevně utažená? 	<input type="checkbox"/>
Montáž na sloupek a na stěnu: Jsou zajišťovací šrouby pevně utaženy?	<input type="checkbox"/>

5 Elektrické připojení

VAROVÁNÍ

Části pod proudem! Nesprávná práce na elektrickém zapojení může způsobit úraz elektrickým proudem.

- ▶ Pro snadné odpojení zařízení od napájecího napětí nastavte odpojovací zařízení (vypínač nebo výkonový jistič).
- ▶ Kromě pojistky zařaďte nadproudovou ochranu s max. max. 10 A v instalaci zařízení.

5.1 Elektrická bezpečnost

V souladu s příslušnými vnitrostátními předpisy.

5.2 Požadavky na připojení

5.2.1 Potřebné nástroje

- Na vstupy kabelu: použijte odpovídající nářadí
- Na pojistnou sponu: inbusový klíč 3 mm
- Kleště na stahování izolace
- Když se používají lankové kabely: zamačkávací kleště na koncové návlečky
- Na vyjmutí kabelů ze svorky: plochý šroubovák ≤ 3 mm (0,12 in)

5.2.2 Požadavky na připojovací kabel

Připojovací kabely zajišťované zákazníkem musí splňovat následující požadavky.

Ochranný zemnicí kabel pro vnější zemnicí svorku

Průřez vodiče $< 2,1$ mm² (14 AWG)

Použití kabelového oka umožňuje připojení větších průřezů.

Impedance uzemnění musí být nižší než 2 Ω .

Přípustný teplotní rozsah

- Musí se dodržet pokyny k instalaci platné v zemi, ve které se instalace provádí.
- Kabely musí být vhodné pro minimální a maximální očekávané teploty.

Napájecí kabel (včetně vodiče pro vnitřní uzemňovací svorku)

Je dostatečný standardní instalační kabel.

Průměr kabelu

- Dodané kabelové průchodky:
M20 \times 1,5 s kabelem \varnothing 6 ... 12 mm (0,24 ... 0,47 in)
- Pružinové svorky: Vhodné pro volné žíly kabelu a žíly kabelu s návlečkami.
Průřez vodiče 0,2 ... 2,5 mm² (24 ... 12 AWG).

Signální kabel*Proudový výstup 4 až 20 mA HART*

Doporučuje se stíněný kabel. Dodržujte koncepci uzemnění provozu.

Proudový výstup 0/4 až 20 mA

Je dostatečný standardní instalační kabel

Pulzní /frekvenční /spínaný výstup

Je dostatečný standardní instalační kabel

Dvojitý pulzní výstup

Je dostatečný standardní instalační kabel

Reléový výstup

Je dostatečný standardní instalační kabel.

Proudový vstup 0/4 až 20 mA

Je dostatečný standardní instalační kabel

Stavový vstup

Je dostatečný standardní instalační kabel

5.2.3 Připojovací kabel**Signální kabel**

Standardní kabel	3× 0,38 mm ² (20 AWG) se společným, oplétaným měděným stíněním (∅ ~ 9,5 mm (0,37 in)) a jednotlivě stíněnými vodiči
Kabel pro detekci prázdného potrubí (EPD)	4× 0,38 mm ² (20 AWG) se společným, oplétaným měděným stíněním (∅ ~ 9,5 mm (0,37 in)) a jednotlivě stíněnými vodiči
Odpor vodiče	≤ 50 Ω/km (0,015 Ω/ft)
Kapacitní odpor: žíla/stínění	≤ 420 pF/m (128 pF/ft)
Délka kabelu (max.)	Závisí na vodivosti média, max. 200 m (656 ft)
Délky kabelů (dostupné k objednání)	5 m (15 ft), 10 m (32 ft), 20 m (65 ft) nebo proměnná délka do max. 200 m (656 ft)
Provozní teplota	-20 ... +80 °C (-68 ... +176 °F)

Proudový cívkový kabel

Standardní kabel	3× 0,75 mm ² (18 AWG) se společným, oplétaným měděným stíněním (∅ ~ 9 mm (0,35 in)) a jednotlivě stíněnými vodiči
Odpor vodiče	≤ 37 Ω/km (0,011 Ω/ft)
Kapacitní odpor: žíla/žíla, stínění uzemněno	≤ 120 pF/m (37 pF/ft)

Délka kabelu (max.)	Závisí na vodivosti média, max. 200 m (656 ft)
Délky kabelů (dostupné k objednání)	5 m (15 ft), 10 m (32 ft), 20 m (65 ft) nebo proměnná délka do max. 200 m (656 ft)
Provozní teplota	-20 ... +80 °C (-68 ... +176 °F)
Zkušební napětí pro izolaci kabelu	$\leq 1\,433$ V AC ef. 50/60 Hz nebo $\geq 2\,026$ V DC

5.2.4 Přiřazení svorek

Převodník: napájecí napětí, vstupy/výstupy

Přiřazení svorek vstupů a výstupů závisí na individuální objednané verzi zařízení. Specifické přiřazení svorek pro dané zařízení je uvedeno na nalepovacím štítku na krytu svorek.

Napájecí napětí		Vstup/výstup 1		Vstup/výstup 2		Vstup/výstup 3	
1 (+)	2 (-)	26 (+)	27 (-)	24 (+)	25 (-)	22 (+)	23 (-)
Přiřazení svorek specifické pro zařízení: štítek na krytu svorkovnice.							

Pouzdro převodníku a připojení senzoru: spojovací kabel

Senzor a převodník, které jsou namontovány odděleně na odlišných místech, jsou propojeny spojovacím kabelem. Kabel je připojen přes pouzdro připojení senzoru a pouzdro převodníku.



Přiřazení svorek a připojení spojovacího kabelu → 25.

5.2.5 Příprava měřicího přístroje

Provedte kroky v následujícím pořadí:

1. Namontujte převodník a senzor.
2. Pouzdro pro připojení senzoru: Připojte propojovací kabel.
3. Převodník: Připojte propojovací kabel.
4. Převodník: Připojte signální kabel a kabel pro napájecí napětí.

OZNÁMENÍ

Nedostatečné utěsnění skříně!

Provozní spolehlivost měřicího přístroje může být snížena.

► Použijte vhodné kabelové průchodky odpovídající stupni ochrany.

1. Odstraňte ochrannou zátku, pokud je osazena.
2. Pokud bude měřicí přístroj dodán bez kabelových průchodek: Zajistěte vhodnou průchodku pro odpovídající kabel.
3. Pokud bude měřicí přístroj dodán s kabelovými průchodkami: Respektujte požadavky na připojovací kabely → 17.

5.2.6 Příprava připojovacího kabelu

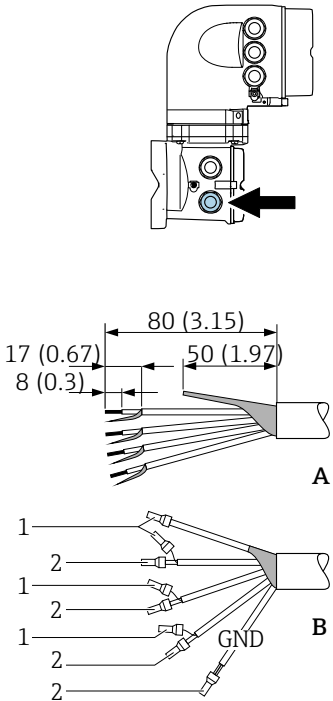
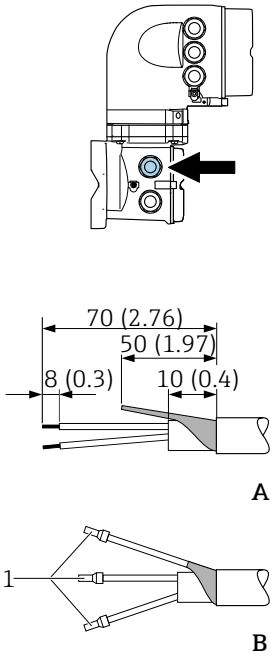
Při zakončování připojovacího kabelu věnujte pozornost následujícím bodům:

1. V případě kabelu elektrody: Dbejte na to, aby se návlečky nedotýkaly stínění vodičů na straně senzoru. Minimální vzdálenost = 1 mm (výjimka: zelený kabel „GND“)

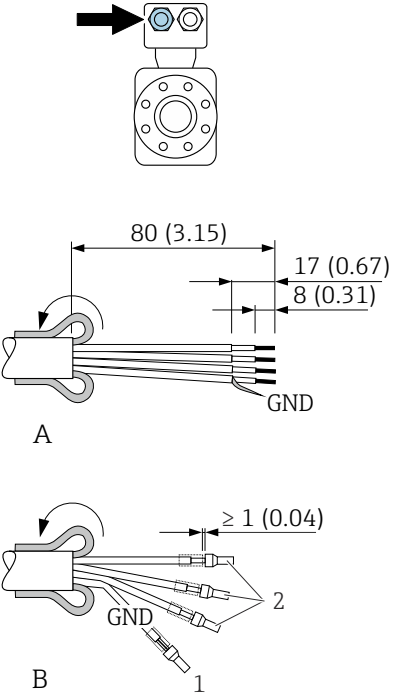
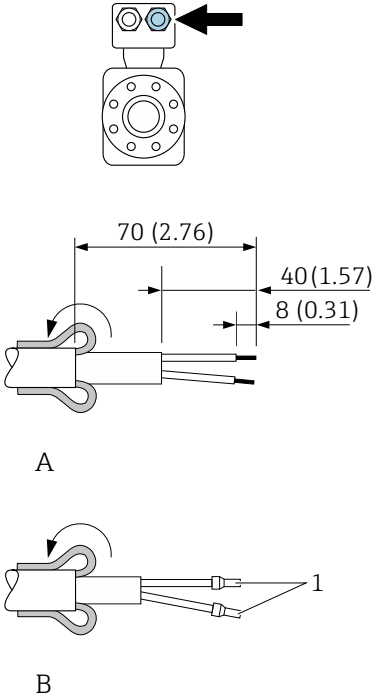
2. V případě kabelu pro přívod proudu do cívky:
Zaizolujte jeden vodič třívodičového kabelu na úrovni vyztužení vodiče. Pro připojení potřebujete pouze dvě kabelové žíly.
3. Pro kabely s žilami z jemných vodičů (lankové kabely):
Osadte jednotlivé žíly návlečkami.

Příprava připojovacího kabelu: Promag H

Převodník

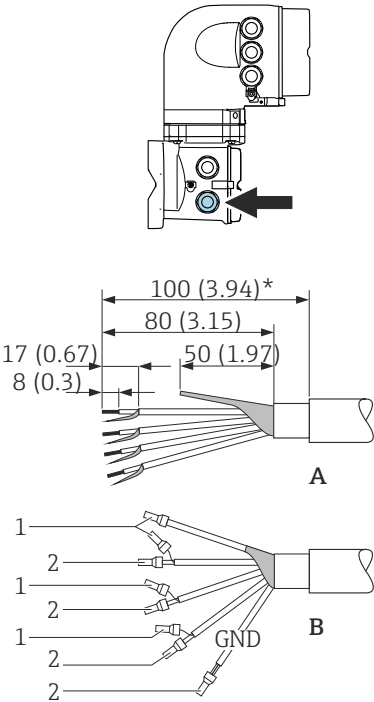
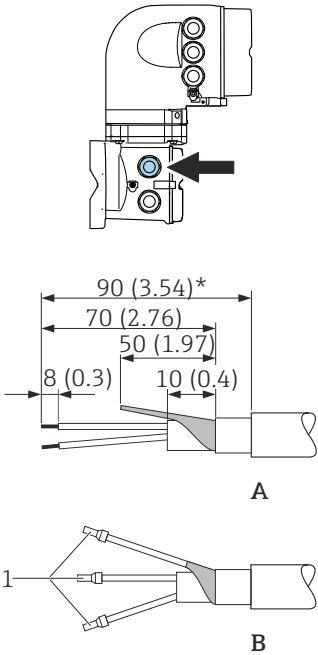
Kabel elektrody	Cívkový proudový kabel
 <p style="text-align: right;">A0029543</p>	 <p style="text-align: right;">A0029544</p>
<p>Technická jednotka mm (in)</p> <p>A = Zakončete kabel</p> <p>B = Osadte návlečky na kabely se žilami z jemných vodičů (lankové kabely)</p> <p>1 = červené návlečky, ϕ 1,0 mm (0,04 in)</p> <p>2 = bílé návlečky, ϕ 0,5 mm (0,02 in)</p>	

Senzor

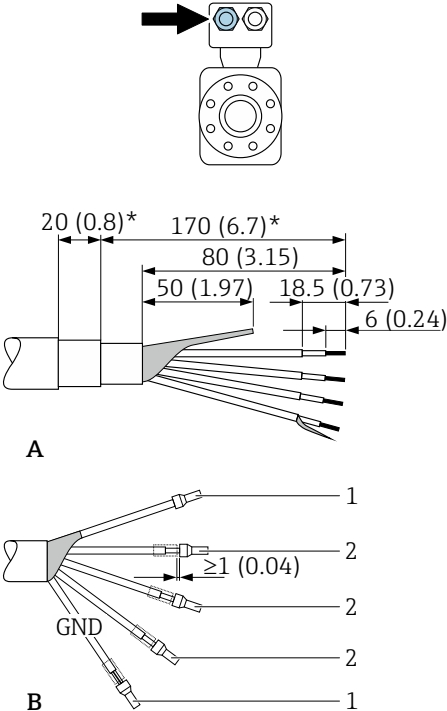
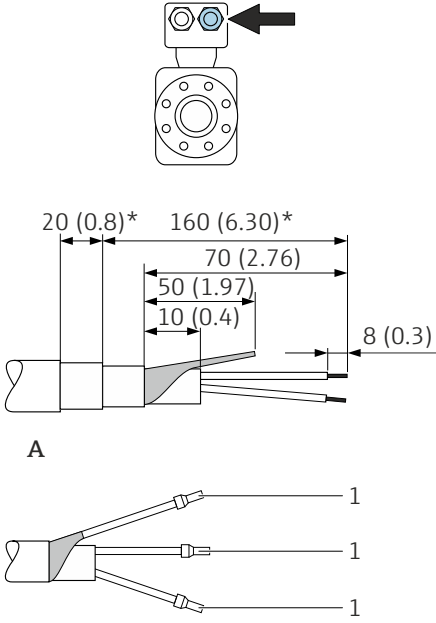
Kabel elektrody	Cívkový proudový kabel
 <p>A</p> <p>B</p> <p>GND</p> <p>1</p> <p>2</p> <p>$\geq 1 (0.04)$</p> <p>80 (3.15)</p> <p>17 (0.67)</p> <p>8 (0.31)</p> <p>A0029438</p>	 <p>A</p> <p>B</p> <p>GND</p> <p>1</p> <p>70 (2.76)</p> <p>40 (1.57)</p> <p>8 (0.31)</p> <p>A0029439</p>
<p>Technická jednotka mm (in)</p> <p>A = Zakončete kabel</p> <p>B = Osadte návlečky na kabely se žilami z jemných vodičů (lankové kabely)</p> <p>1 = červené návlečky, ϕ 1,0 mm (0,04 in)</p> <p>2 = bílé návlečky, ϕ 0,5 mm (0,02 in)</p>	

Příprava připojovacího kabelu: Promag P a Promag W

Převodník

Kabel elektrody	Cívkový proudový kabel
 <p style="text-align: center;">A</p> <p style="text-align: center;">B</p> <p style="text-align: right;">A0029326</p>	 <p style="text-align: center;">A</p> <p style="text-align: center;">B</p> <p style="text-align: right;">A0029329</p>
<p>Technická jednotka mm (in)</p> <p>A = Zakončete kabel</p> <p>B = Osad'te návlečky na kabely se žilami z jemných vodičů (lankové kabely)</p> <p>1 = červené návlečky, ϕ 1,0 mm (0,04 in)</p> <p>2 = bílé návlečky, ϕ 0,5 mm (0,02 in)</p> <p>* = Odizolování pouze pro vyztužené kabely</p>	

Senzor

Převodník	Cívkový proudový kabel
 <p>A</p> <p>B</p> <p>1 2 2 2 1</p> <p>GND</p> <p>≥ 1 (0.04)</p>	 <p>A</p> <p>B</p> <p>1 1 1</p>
<p>Technická jednotka mm (in)</p> <p>A = Zakončete kabel</p> <p>B = Osadte návlečky na kabely se žilami z jemných vodičů (lankové kabely)</p> <p>1 = červené návlečky, ϕ 1,0 mm (0,04 in)</p> <p>2 = bílé návlečky, ϕ 0,5 mm (0,02 in)</p> <p>* = Odizolování pouze pro vyztužené kabely</p>	

A0029336

A0029337

5.3 Připojení měřicího přístroje

OZNÁMENÍ

Omezení elektrické bezpečnosti v důsledku nesprávného zapojení!

- ▶ Elektrikářské zapojovací práce smí provádět pouze odborník s odpovídajícím školením.
- ▶ Dodržujte platné federální/národní zákony a předpisy pro instalace.
- ▶ Dodržujte místní předpisy pro bezpečnost na pracovišti.
- ▶ Vždy připojte ochranný zemnicí kabel \oplus před připojováním dalších kabelů.
- ▶ V případě použití v potenciálně výbušném prostředí dodržujte informace v dokumentaci k zařízení specifické pro výbušná prostředí.

5.3.1 Připojení propojovacího kabelu

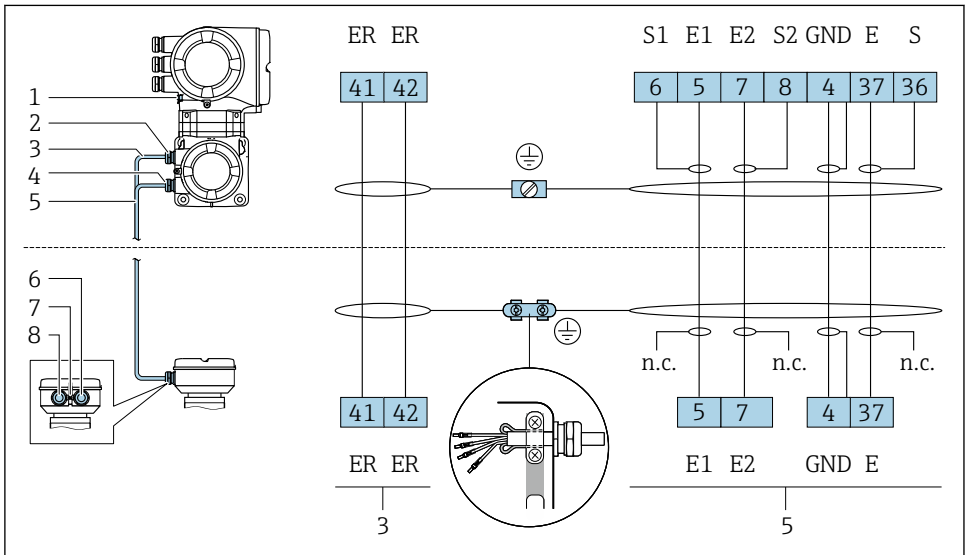
VAROVÁNÍ

Nebezpečí poškození elektronických součástí!

- ▶ Připojte senzor a převodník k stejné sestavě ochranného pospojování.
- ▶ Připojte senzor pouze k převodníku se stejným sériovým číslem.
- ▶ Uzemněte hlavici senzor prostřednictvím externí šroubovací svorky.

Přiřazení svorek připojovacího kabelu

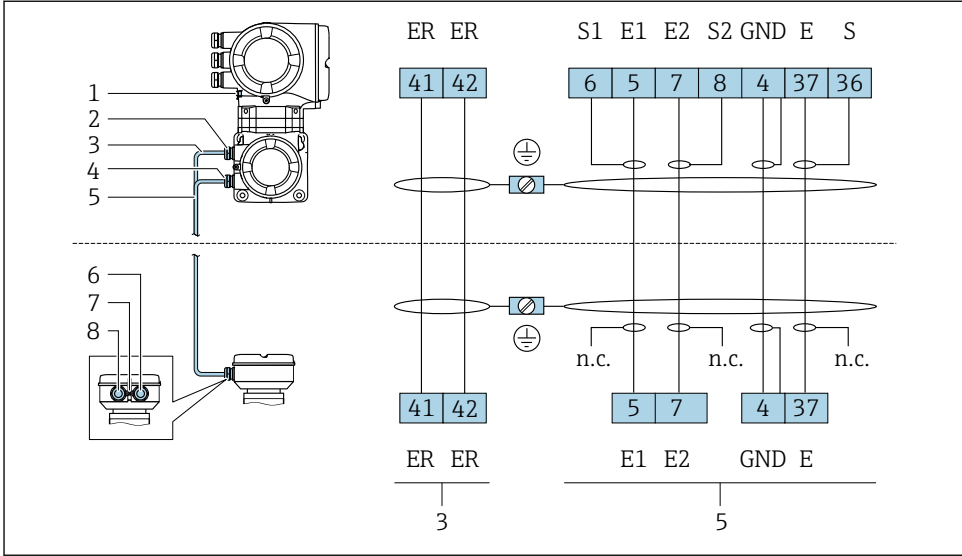
Proline Promag H



A0029444

- 1 Cívkový proudový kabel
- 2 Signální kabel

Proline Promag P a Promag W



A0029145

- 1 Cívkový proudový kabel
- 2 Signální kabel

Připojení propojovacího kabelu k hlavici senzoru

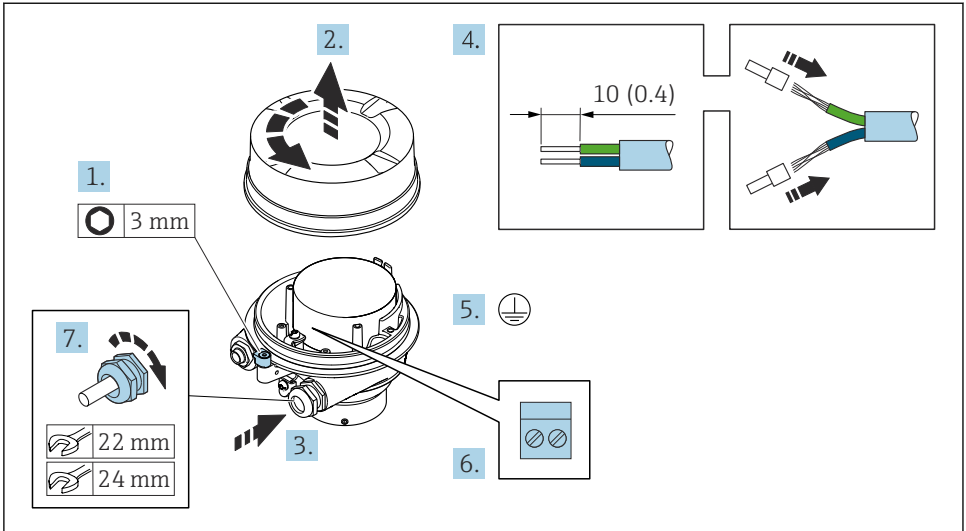
Připojení přes svorky s objednacím kódem pro „hlavici“		Volitelně pro senzor
Volitelná možnost A „potažený hliníkem“	→ 📄 27	Promag P, W
Volitelná možnost D „polykarbonát“	→ 📄 27	Promag W
Volitelná možnost L „odlitek, nerezový“	→ 📄 27	Promag P

Připojení přes svorky s objednacím kódem pro „hlavici“		Volitelně pro senzor
Volitelná možnost B „nerez, hygienický“	→ 📄 28	Promag H


Připojení propojovacího kabelu k převodníku

Kabel je k převodníku připojený svorkami → 📄 29.

Připojení hlavice snímače prostřednictvím svorek



A0029612

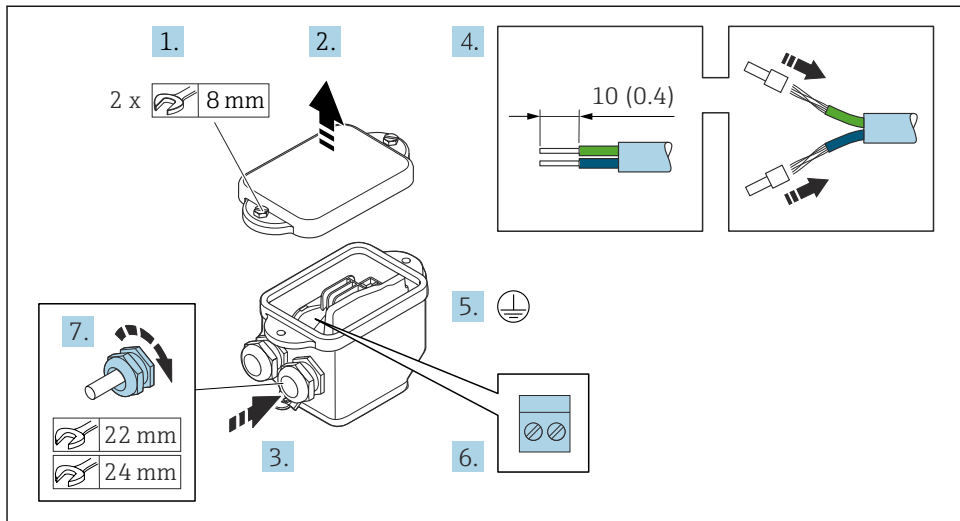
1. Uvolněte pojistnou sponu krytu skříně.
2. Odšroubujte kryt skříně.
3. Prostrčte kabel skrz kabelovou vývodku. Aby bylo zaručeno dobré utěsnění, neodstraňujte těsnicí kroužek z kabelové vývodky.
4. Odizolujte kabel a konce kabelu. V případě lankových kabelů nasadte na vodiče návlečky.
5. Připojte ochranné uzemnění.
6. Připojte kabel podle přiřazení svorek propojovacího kabelu →  25.
7. Pevně utáhněte kabelové vývodky.
 - ↳ Tím je proces připojování propojovacích kabelů dokončen.

VAROVÁNÍ

Stupeň ochrany skříně přestává platit v případě jejího nedostatečného utěsnění.

- ▶ Zašroubujte závit na krytu bez použití jakéhokoli maziva. Závit na krytu je opatřen vrstvou suchého maziva.
8. Našroubujte kryt skříně.
 9. Utáhněte pojistnou sponu krytu skříně.

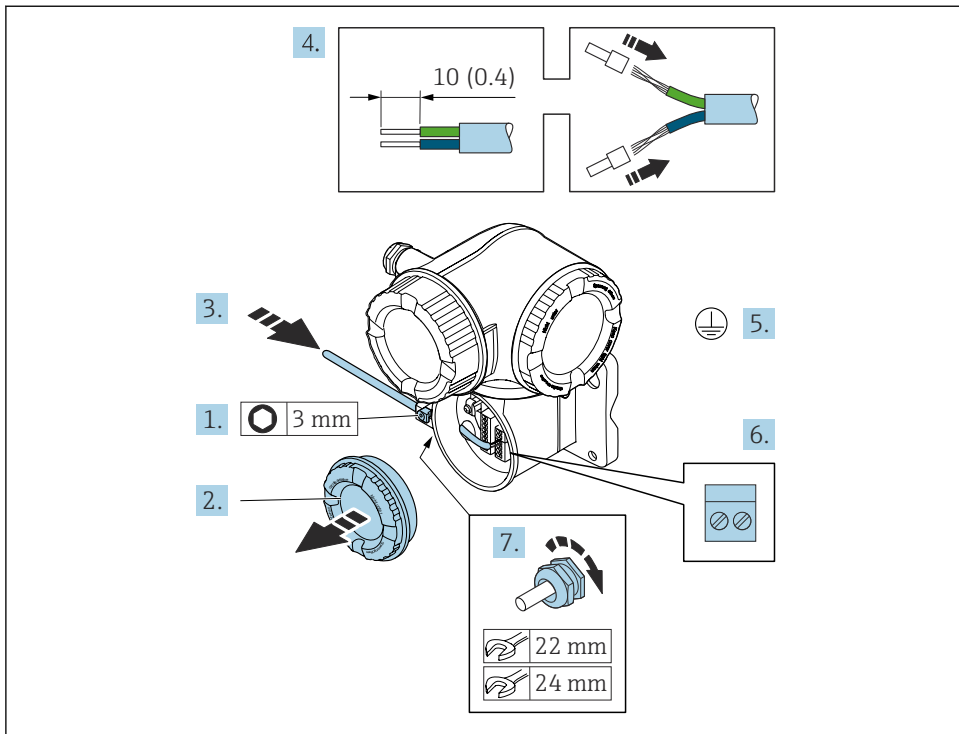
Připojení hlavice snímače prostřednictvím svorek



A0029617

1. Uvolněte pojistný šroub krytu skříně.
2. Otevřete kryt skříně.
3. Prostrčte kabel skrz kabelovou vývodku. Aby bylo zaručeno dobré utěsnění, neodstraňujte těsnicí kroužek z kabelové vývodky.
4. Odizolujte kabel a konce kabelu. V případě lankových kabelů nasadte na vodiče návlečky.
5. Připojte ochranné uzemnění.
6. Připojte kabel podle přiřazení svorek propojovacího kabelu → 25.
7. Pevně utáhněte kabelové vývodky.
 - ↳ Tím je proces připojování propojovacích kabelů dokončen.
8. Zavřete kryt skříně.
9. Utáhněte pojistný šroub krytu skříně.

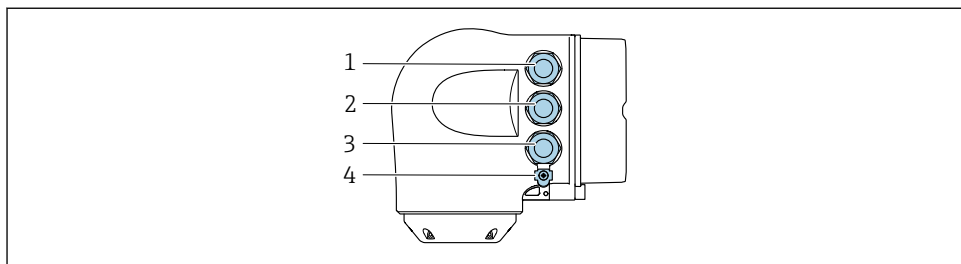
Připojení propojovacího kabelu k převodníku



A0029592

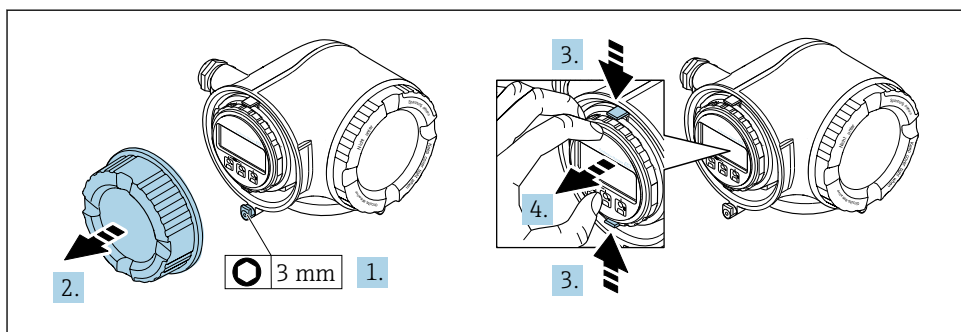
1. Uvolněte pojistnou sponu krytu svorkovnice.
2. Odšroubujte kryt připojovacího prostoru.
3. Protlačte kabel kabelovým vstupem. Pro zajištění těsnosti neodstraňujte z kabelového vstupu těsnící kroužek.
4. Odizolujte kabel a konce kabelu. V případě lankových kabelů namontujte také návlečky.
5. Připojte ochranné uzemnění.
6. Připojte kabel podle přiřazení svorek → 25.
7. Pevně utáhněte kabelové vývodky.
 - ↳ Tím je proces připojování propojovacích kabelů dokončen.
8. Zašroubujte kryt připojovacího prostoru.
9. Utáhněte pojistnou sponu krytu svorkovnice.
10. Po připojení propojovacích kabelů:
 - Připojte signální kabel a kabel napájecího napětí → 30.

5.3.2 Připojení signálového kabelu a kabelu napájecího napětí



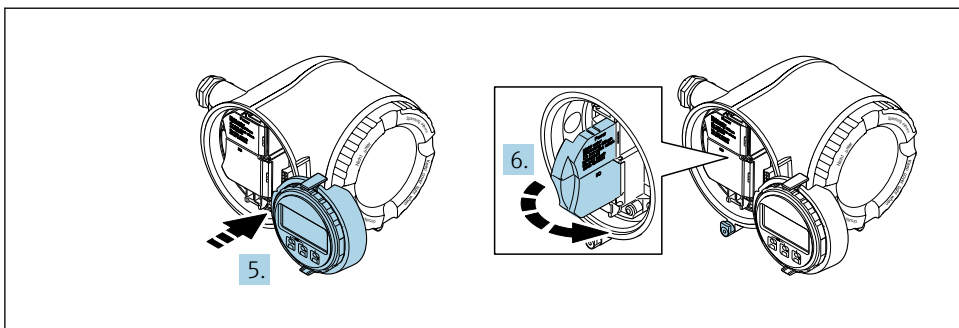
A0026781

- 1 Svorkové připojení pro napájecí napětí
- 2 Svorkové připojení pro přenos signálu, vstup/výstup
- 3 připojení pro přenos signálu, vstup/výstup nebo svorkové připojení pro síťové připojení přes servisní rozhraní (CDI-RJ45)
- 4 Ochranné zemnění (PE)



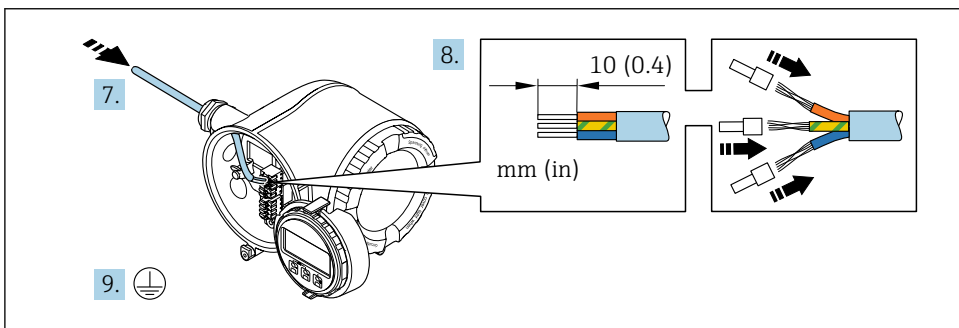
A0029813

1. Uvolněte pojistnou sponu krytu svorkovnice.
2. Odšroubujte kryt připojovacího prostoru.
3. Stiskněte k sobě výstupky na držáku zobrazovacího modulu.
4. Odejměte držák zobrazovacího modulu.



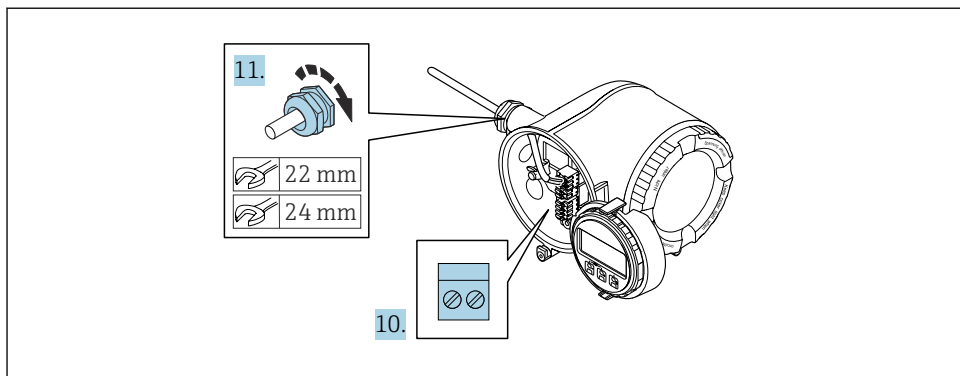
A0029814

5. Připevněte držák k hraně modulu elektroniky.
6. Otevřete kryt svorek.



A0029815

7. Protlačte kabel kabelovým vstupem. Pro zajištění těsnosti neodstraňujte z kabelového vstupu těsnicí kroužek.
8. Odizolujte kabel a konce kabelu. V případě lankových kabelů namontujte také návlečky.
9. Připojte ochranné uzemnění.



A0029816

10. Kabel připojte podle přiřazení svorek.
 - ↳ **Přiřazení svorek signálního kabelu:** Přiřazení svorek specifické pro zařízení je zdokumentováno na štítku na krytu svorkovnice.
 - Přiřazení svorek napájecího napětí:** Nalepovací štítek na krytu svorkovnice nebo → 20.
11. Pevně utáhněte kabelové vývodky.
 - ↳ Tím je proces připojení kabelů dokončen.
12. Zavřete kryt svorek.
13. Umístěte držák zobrazovacího modulu do modulu elektroniky.
14. Zašroubujte kryt připojovacího prostoru.
15. Zajistěte pojistnou sponu krytu svorkovnicového modulu.

5.4 Zajištění vyrovnání potenciálů

5.4.1 Proline Promag H

UPOZORNĚNÍ

Nedostatečné nebo vadné vyrovnání potenciálů.

Může dojít ke zničení elektrod a tím k úplnému selhání zařízení!

- ▶ Věnujte pozornost konceptům interního uzemnění
- ▶ Vezměte v úvahu provozní podmínky, jako je materiál potrubí a uzemnění
- ▶ Připojte médium, senzor a převodník ke stejnému elektrickému potenciálu
- ▶ Pro připojení odpovídající vyrovnání potenciálu použijte zemnicí kabel s minimálním průřezem 6 mm^2 ($0,0093 \text{ in}^2$) a kabelové očko



U zařízení, která se mají používat ve výbušných prostředích, se řiďte směrnicemi, které jsou uvedeny v dokumentaci pro prostředí s nebezpečím výbuchu (XA).

Kovová procesní připojení

Vyrovnaní potenciálů je obecně realizováno kovovými procesními spoji, které jsou v kontaktu s médiem a jsou namontovány přímo k senzoru. Proto neexistuje obecně potřeba dodatečných opatření k vyrovnaní potenciálů.

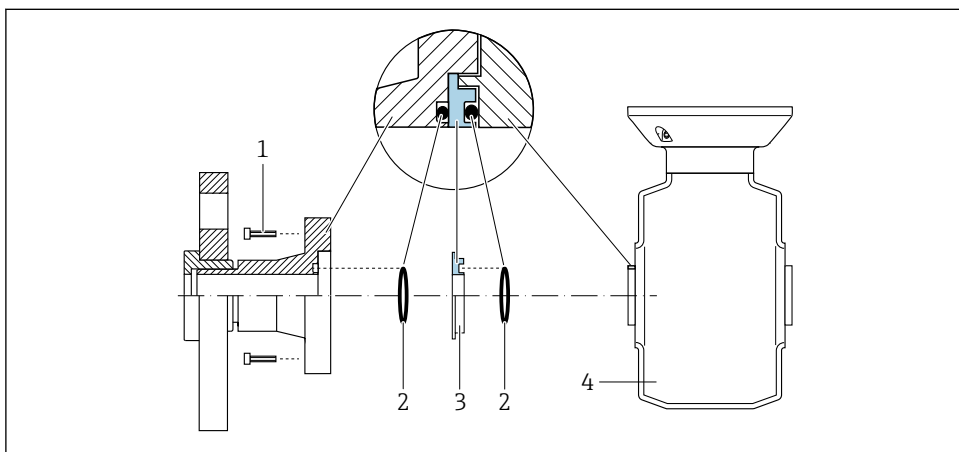
Plastové procesní připojení

V případě plastových procesních připojení se musejí používat dodatečné zemnicí kroužky nebo procesní připojení s integrovanou zemnicí elektrodou, aby se zajistilo vyrovnaní potenciálů mezi snímačem a kapalinou. Pokud není přítomno vyrovnaní potenciálů, může to ovlivnit přesnost měření nebo způsobit poškození snímače v důsledku elektrochemického rozkladu elektrod.

Při používání zemnicích kroužků mějte na vědomí následující:

- V závislosti na objednané možnosti se na některých procesních připojeních používají plastové disky namísto zemnicích kroužků. Tyto plastové disky slouží pouze jako „rozpěrky“ a nemají žádnou funkci z hlediska vyrovnaní potenciálů. Dále mohou zajišťovat také důležitou těsnicí funkci na rozhraní snímač/připojení. Proto v případě procesních připojení bez kovových zemnicích kroužků by se tyto plastové disky/těsnění neměly nikdy odstraňovat a měly by být soustavně nainstalovány!
- Zemnicí kroužky lze objednat samostatně jako příslušenství od společnosti Endress+Hauser. Při objednávání dbejte na to, aby byly zemnicí kroužky kompatibilní s materiálem použitým na elektrody, neboť jinak existuje riziko, že budou elektrody poškozeny elektrochemickou korozí!
- Zemnicí kroužky, včetně těsnění, se montují dovnitř do procesních připojení. Proto není ovlivněna instalační délka.

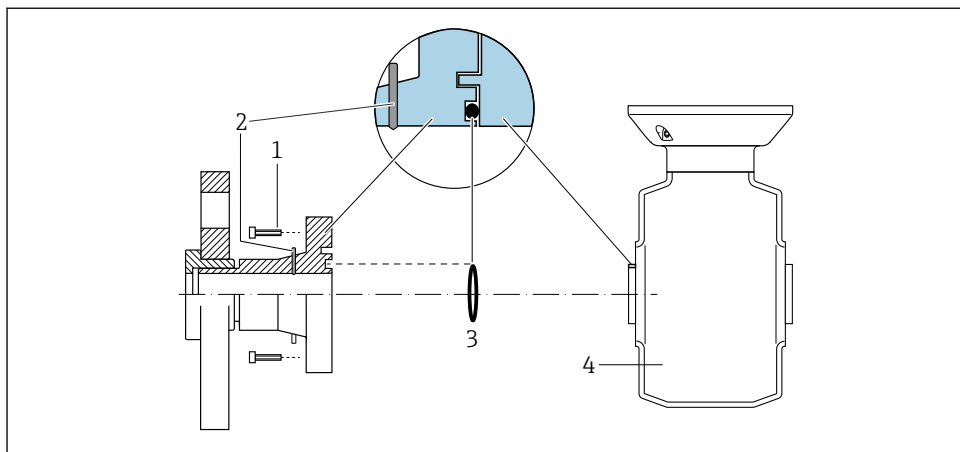
Ochranné pospojování pomocí dodatečného zemnicího kroužku



A0028971

- 1 Šrouby s šestihřannou hlavou u procesního připojení
- 2 Těsnění O-kroužky
- 3 Plastový disk (podložka) nebo zemnicí kroužek
- 4 Senzor

Ochranné pospojování pomocí zemnicích elektrod na procesním připojení



A0028972

- 1 Šrouby s šestihlannou hlavou u procesního připojení
- 2 Integrované zemnicí elektrody
- 3 Těsnění O-kroužkem
- 4 Senzor

5.4.2 Promag P a Promag W

⚠ UPOZORNĚNÍ**Nedostatečné nebo vadné vyrovnání potenciálu.**

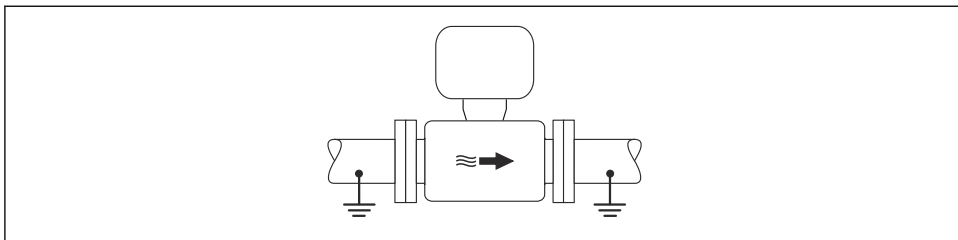
Může dojít ke zničení elektrod a tím k úplnému selhání zařízení!

- ▶ Věnujte pozornost konceptům interního uzemnění
- ▶ Vezměte v úvahu provozní podmínky, jako je materiál potrubí a uzemnění
- ▶ Připojte médium, senzor a převodník ke stejnému elektrickému potenciálu
- ▶ Pro připojení odpovídající vyrovnání potenciálu použijte zemnicí kabel s minimálním průřezem 6 mm² (0,0093 in²) a kabelové očko



U zařízení, která se mají používat ve výbušných prostředích, se řiďte směrnicemi, které jsou uvedeny v dokumentaci pro prostředí s nebezpečím výbuchu (XA).

Kovové, uzemněné potrubí



A0016315

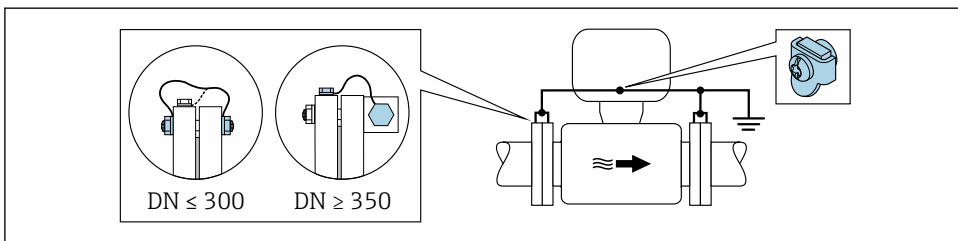
4 Vyrovnání potenciálu pomocí měřicí trubice

Nepospojované a neuzemněné kovové potrubí

Tato metoda připojení se rovněž vztahuje na následující situace:

- Nepoužívá se obvyklé ochranné pospojování
- Jsou přítomné vyrovnávací proudy

Zemnicí kabel	Měděný kabel, alespoň 6 mm ² (0,0093 in ²)
---------------	---



A0029338

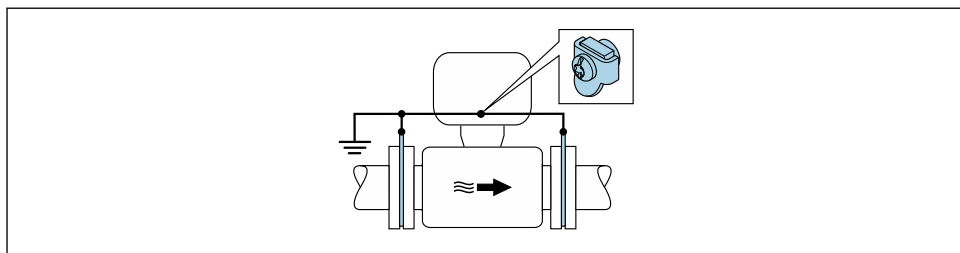
5 Ochranné pospojování přes zemnicí svorku a potrubní přírubby

1. Připojte obě přírubby snímače k potrubní přírubě pomocí zemnicího kabelu a uzemněte je.
2. Pokud $DN \leq 300$ (12"): Namontujte zemnicí kabel přímo na vodivý povrch příruby snímače pomocí přírubových šroubů.
3. Pokud $DN \geq 350$ (14"): Namontujte zemnicí kabel přímo na kovový přepravní držák. Dodržujte utahovací momenty šroubů: viz Stručný návod k obsluze senzoru.
4. Připojte připojovací skříň převodníku nebo snímače k zemnímu potenciálu přes zemnicí svorku, která bude k tomuto účelu připravena.

Potrubí s izolační výstelkou nebo plastovou trubkou

Tato metoda připojení se rovněž vztahuje na následující situace:

- Nelze zaručit standardní ochranné pospojování.
- Lze očekávat vyrovnávací proudy.



A0029339

6 Vyrovnání potenciálu přes zemnicí svorku a zemnicí disky ($PE = P_{FL} = P_M$)

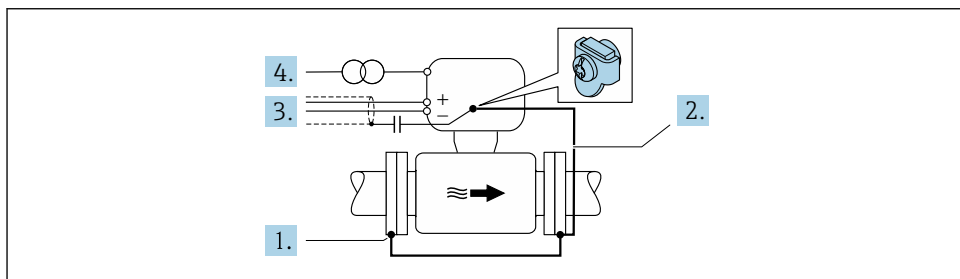
1. Připojte zemnicí kroužky k uzemňovací svorce zemnicím kabelem.
2. Připojte zemnicí kroužky k zemnicímu potenciálu.
 - ↳ $PE = P_{FL} = P_M$

Potrubi s katodovou ochrannou jednotkou

Tato metoda připojení se používá pouze tehdy, když jsou splněny následující dvě podmínky:

- kovové potrubí bez obložení nebo potrubí s elektricky vodivým obložení;
- katodová ochrana je integrována mezi osobní ochranné pomůcky.

Zemnicí kabel	Měděný kabel, alespoň 6 mm ² (0,0093 in ²)
---------------	---



A0029340

Předpoklad: Snímač je v potrubí nainstalován takovým způsobem, který zajišťuje elektrickou izolaci.

1. Připojte dvě příruby potrubí jednu k druhé pomocí zemnicího kabelu.
2. Připojte přírubu k zemnicí svorce zemnicím kabelem.
3. Ved'te stínění signálního vedení přes kondenzátor (doporučená hodnota 1,5 μF/50 V).
4. Připojte přístroj k napájecímu zdroji tak, aby byl plovoucí vzhledem k zemnicímu potenciálu (PE). (Tento krok není nutný, pokud používáte napájecí zdroj bez zemnicího potenciálu (PE).
 - ↳ $PE \neq P_{FL} = P_M$

5.5 Zajištění stupně krytí

Měřicí přístroj splňuje všechny požadavky na stupeň krytí IP 66/67, skříň typu 4X .

Aby byl zaručen stupeň krytí IP 66/67, skříň typu 4X, po elektrickém připojení proveďte tyto kroky:

1. Zkontrolujte, zda jsou těsnění skříňě čistá a správně instalovaná.

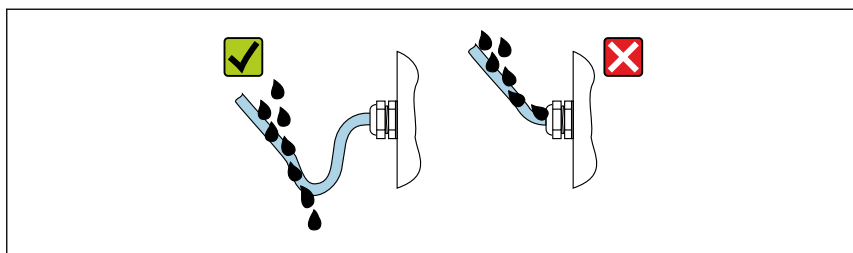
2. V případě potřeby osušte, vyčistěte nebo vyměňte těsnění.

3. Utáhněte všechny šrouby na převodníku a kryty přišroubujte.

4. Pevně utáhněte kabelové vývodky.

5. K zajištění toho, aby do vstupu pro kabel nevnikala vlhkost:


Veďte kabel tak, aby dole tvořil smyčku před vstupem pro kabel („odkapávací smyčka“).



A0029278

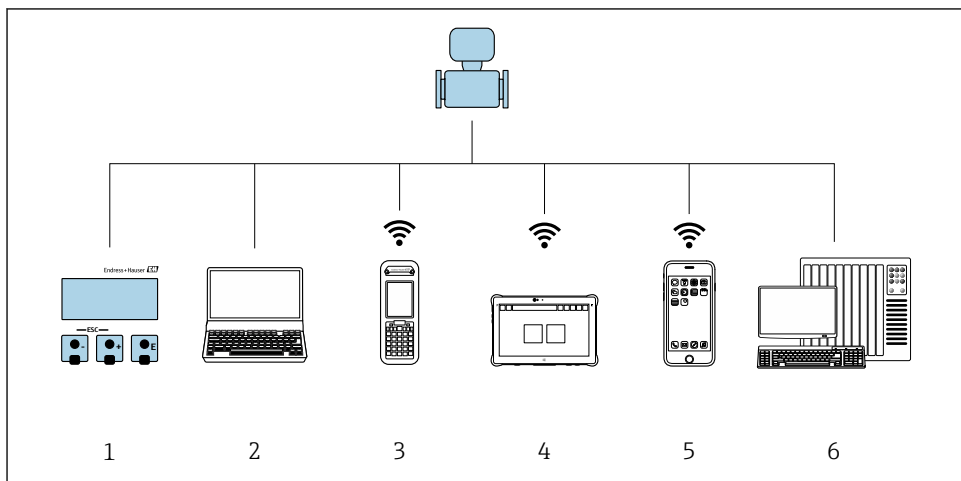
6. Do nepoužitých kabelových vstupů zasuňte falešné záslepky (odpovídající stupni krytí krytu).

5.6 Kontrola po připojení

Jsou kabely nebo zařízení nepoškozené (vizuální kontrola)?	<input type="checkbox"/>
Je správně nastaveno ochranné uzemnění?	
Vyhovují použité kabely požadavkům ?	<input type="checkbox"/>
Mají namontované kabely dostatečné odlehčení tahu?	<input type="checkbox"/>
Jsou všechny kabelové průchodky nainstalované, bezpečně utažené a utěsněné? Vedení kabelu s odváděním vody (water trap) →  37?	<input type="checkbox"/>
Je přiřazení svorek správné ?	<input type="checkbox"/>
Je správně nastavené vyrovnání potenciálu ?	<input type="checkbox"/>
Jsou záslepky vloženy do nepoužitých kabelových vstupů a byly přepravní zátky nahrazeny záslepkami?	

6 Možnosti ovládání

6.1 Přehled možností provozu

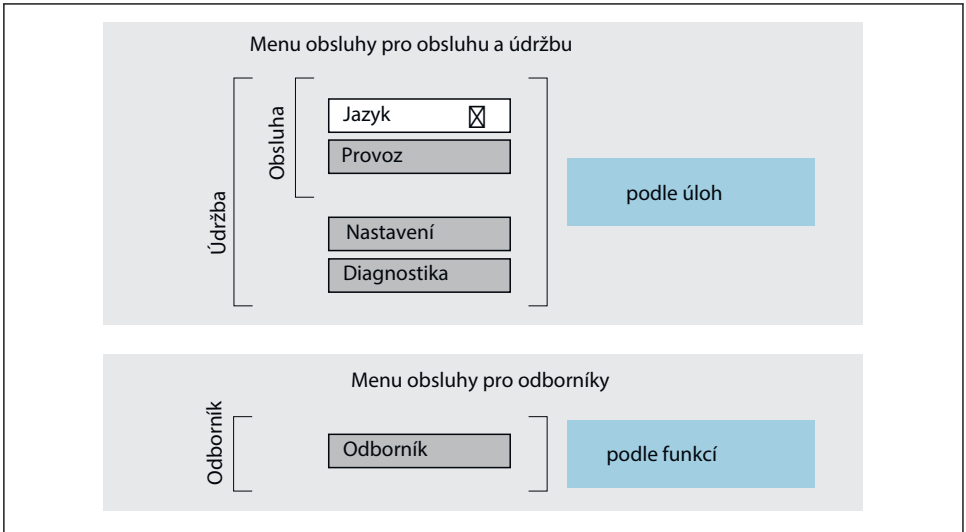


A0034513

- 1 Lokální ovládání prostřednictvím zobrazovacího modulu
- 2 Počítač s webovým prohlížečem (např. Internet Explorer) nebo s ovládacím nástrojem (např. FieldCare, AMS Device Manager, SIMATIC PDM)
- 3 Field Xpert SFX350 nebo SFX370
- 4 Field Xpert SMT70
- 5 Mobilní přenosný terminál
- 6 Řídicí systém (např. PLC)

6.2 Struktura a funkce nabídky ovládání

6.2.1 Struktura menu obsluhy



A0014058-CS

7 Schematická struktura menu obsluhy

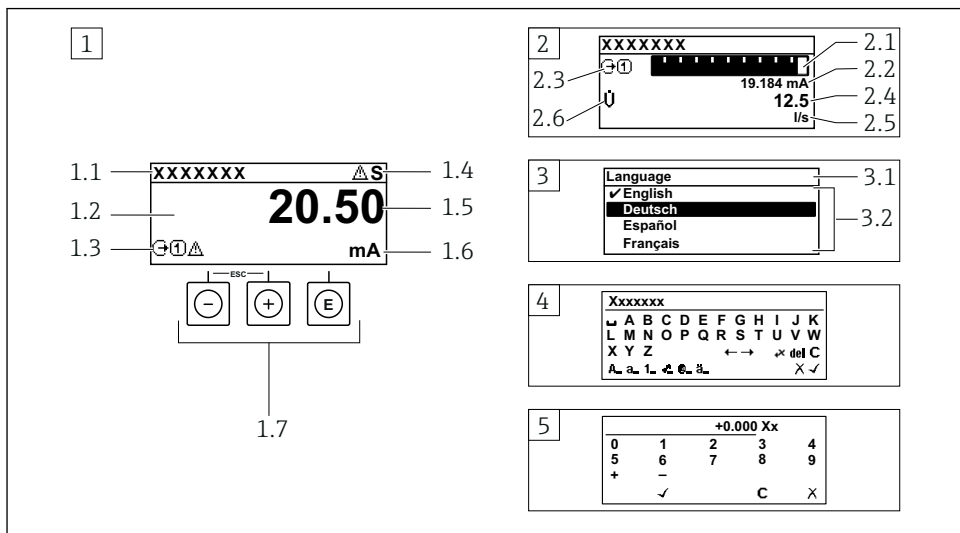
6.2.2 Způsob provozu

Jednotlivé části menu obsluhy se týkají rolí určitých uživatelů (obsluha, údržbář atd.). Každá role uživatele obsahuje typické úlohy v rámci životního cyklu zařízení.



Podrobné informace ohledně ovládací logiky naleznete v pokynech k obsluze zařízení.

6.3 Přístup do ovládacího menu přes místní displej



A0014013

- 1 Provozní displej s naměřenou hodnotou zobrazenou jako „1 hodnota, max.“ (příklad)
 - 1.1 Tag (označení) přístroje
 - 1.2 Oblast zobrazení měřených hodnot (4 řádky)
 - 1.3 Vysvětlující symboly pro naměřenou hodnotu: typ měřené hodnoty, čísla kanálu měření, symbol pro diagnostiku
 - 1.4 Oblast stavu
 - 1.5 Měřená hodnota
 - 1.6 Jednotka pro měřenou hodnotu
 - 1.7 Ovládací prvky
- 2 Provozní displej s naměřenou hodnotou zobrazenou jako „1 sloupcový diagram + 1 hodnota“ (příklad)
 - 2.1 Zobrazení sloupcového diagramu pro měřenou hodnotu 1
 - 2.2 Měřená hodnota 1 s jednotkou
 - 2.3 Vysvětlující symboly pro naměřenou hodnotu 1: typ měřené hodnoty, číslo kanálu měření
 - 2.4 Měřená hodnota 2
 - 2.5 Jednotka měřené hodnoty 2
 - 2.6 Vysvětlující symboly pro naměřenou hodnotu 2: typ měřené hodnoty, číslo kanálu měření
- 3 Okno navigace: výběrový seznam parametru
 - 3.1 Cesta a stav
 - 3.2 Oblast zobrazení parametrů: ✓ označuje aktuální hodnotu parametru
- 4 Okno editování: editor textu se vstupní maskou
- 5 Okno editování: editor čísel se vstupní maskou

6.3.1 Provozní displej

Vysvětlující symboly pro měřenou hodnotu	Oblast stavu
<ul style="list-style-type: none"> ▪ Podle verze přístroje, např.: <ul style="list-style-type: none"> ▪ : objemový průtok ▪ : hmotnostní průtok ▪ : hustota ▪ : vodivost ▪ : teplota ▪ Σ: sumátor ▪ : výstup ▪ : vstup ▪ ... : Číslo měřicího kanálu ¹⁾ ▪ Diagnostické chování ²⁾ ▪ : alarm ▪ : varování 	<p>Ve stavové oblasti provozního displeje v pravé horní části se mohou objevit následující symboly:</p> <ul style="list-style-type: none"> ▪ Stavové signály <ul style="list-style-type: none"> ▪ F: porucha (Failure) ▪ C: kontrola funkce (funkce Check) ▪ S: mimo specifikaci (out of Specification) ▪ M: nutná údržba (Maintenance required) ▪ Diagnostické chování <ul style="list-style-type: none"> ▪ : alarm ▪ : varování ▪ : uzamčení (uzamčeno pomocí hardwaru)) ▪ : komunikace přes vzdálené ovládání je aktivní.

1) Pokud pro stejný typ měřené proměnné existuje více než jeden kanál (sumátor, výstup atd.).

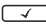
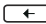
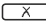
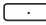
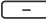
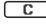
2) Pro diagnostickou událost, která se týká zobrazené měřené proměnné.

6.3.2 Okno navigace






Stavová oblast	Oblast zobrazení
<p>Ve stavové oblasti navigačního okna se v pravém horním rohu objeví následující:</p> <ul style="list-style-type: none"> ▪ V podmenu <ul style="list-style-type: none"> ▪ Kód přímého přístupu pro parametr, na kterém se nacházíte (např. 0022-1) ▪ Pokud se vyskytne diagnostická událost, diagnostika a stavový signál ▪ V průvodci <p>Pokud se vyskytne diagnostická událost, diagnostika a stavový signál</p> 	<ul style="list-style-type: none"> ▪ Ikony pro menu <ul style="list-style-type: none"> ▪ : Provoz ▪ : Nastavení ▪ : Diagnostika ▪ : Expert ▪ : Podmenu ▪ : Průvodce ▪ : Parametry v rámci průvodce ▪ : Parametr zamknutý

6.3.3 Zobrazení pro úpravy


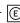
Editor textu	Symboly opravy testu pod
Potvrdí volbu.	Smaže všechny zapsané znaky.
Ukončí vstup bez použití změn.	Přesune pozici vstupu o jednu pozici doprava.
Smaže všechny zapsané znaky.	Přesune pozici vstupu o jednu pozici doleva.
Přepne na volbu opravných nástrojů.	Smaže jeden znak hned vlevo od pozice vstupu.
Přepínání <ul style="list-style-type: none"> ▪ Mezi velkými a malými písmeny ▪ Pro zápis čísel ▪ Pro zápis zvláštních znaků 	

Editor čísel	
 Potvrdí volbu.	 Přesune pozici vstupu o jednu pozici doleva.
 Ukončí vstup bez použití změn.	 Vloží desetinnou čárku na pozici kurzoru.
 Vloží znaménko minus na pozici kurzoru.	 Smaže všechny zapsané znaky.

6.3.4 Ovládací prvky

Klávesy a význam
<p> Klávesa Enter</p> <p><i>Z provozního displeje</i> Stisknutím této klávesy se krátce otevře nabídka obsluhy.</p> <p><i>V nabídce, podnabídce</i></p> <ul style="list-style-type: none"> ▪ Krátké stisknutí klávesy: <ul style="list-style-type: none"> ▪ Otevře se zvolená nabídka, podnabídka nebo parametr. ▪ Spustí se průvodce. ▪ Pokud je text nápovědy otevřený: Text nápovědy daného parametru se zavře. ▪ Stisknutí klávesy po dobu 2 s v případě parametru: Pokud existuje, otevře se text nápovědy pro funkci parametru. <p><i>Z průvodce:</i> Otevře se editační okno parametru.</p> <p><i>Z editoru textu a čísel</i></p> <ul style="list-style-type: none"> ▪ Krátké stisknutí klávesy potvrdí vaši volbu. ▪ Stisknutím této klávesy po dobu 2 s zadání potvrdíte.
<p> Klávesa minus</p> <ul style="list-style-type: none"> ▪ <i>V nabídce, podnabídce:</i> Přesune pruh výběru v seznamu voleb nahoru. ▪ <i>Z průvodce:</i> Potvrdí hodnotu parametru a přejde na předchozí parametr. ▪ <i>Z editoru textů a čísel:</i> Přesune polohu kurzoru doleva.
<p> Klávesa plus</p> <ul style="list-style-type: none"> ▪ <i>V nabídce, podnabídce:</i> Přesune pruh výběru v seznamu voleb dolů. ▪ <i>Z průvodce:</i> Potvrdí hodnotu parametru a přejde na další parametr. ▪ <i>Z editoru textů a čísel:</i> Poloha kurzoru se přesune doprava.
<p> +  Kombinace klávesy Escape (stiskněte tlačítka současně)</p> <p><i>V nabídce, podnabídce</i></p> <ul style="list-style-type: none"> ▪ Krátké stisknutí klávesy: <ul style="list-style-type: none"> ▪ Opustíte aktuální úroveň nabídky a přejdete na další vyšší úroveň. ▪ Pokud je text nápovědy k tomuto parametru otevřený, zavře se. ▪ Stisknutí této klávesy po dobu 2 s v případě parametru: návrat do provozního displeje („výchozí poloha“). <p><i>Z průvodce:</i> Opustíte průvodce a přejdete na následující vyšší úroveň.</p> <p><i>Z editoru textu a čísel:</i> Editor textu nebo čísel se zavře bez provedení změn.</p>

Klávesy a význam

 +  Kombinace kláves **Minus/Enter** (klávesy stiskněte současně)

Z provozního displeje:


- Je-li zámek klávesnice aktivní:
Stisknutím klávesy po dobu 3 s deaktivujete zámek klávesnice.
- Je-li zámek klávesnice neaktivní:
Stisknutím klávesy po dobu 3 s se otevře kontextová nabídka včetně možnosti aktivace zámku klávesnice.

6.3.5 Další informace

Podrobné informace ohledně následujících témat naleznete v pokynech k obsluze zařízení

- Vyvolání textu nápovědy
- Role uživatele a související autorizace přístupu
- Zákaz ochrany proti zápisu pomocí přístupového kódu
- Povolení a zakázání zámku klávesnice

6.4 Přístup k menu obsluhy přes ovládací nástroj

Podrobné informace o přístupu přes FieldCare a DeviceCare naleznete v návodu k obsluze přístroje →  3

6.5 Přístup k menu obsluhy přes webový server

Přístup k menu obsluhy je rovněž možný přes webový server. Viz návod k obsluze zařízení.

7 Systémová integrace

Podrobné informace o systémové integraci naleznete v návodu k obsluze přístroje →  3

- Přehled souborů s popisem zařízení:
 - Údaje o aktuální verzi přístroje
 - Operační nástroje
- Měření veličiny prostřednictvím protokolu HART
- Funkce burst módu v souladu se specifikací HART 7

8 Uvedení do provozu**8.1 Kontrola funkčnosti**

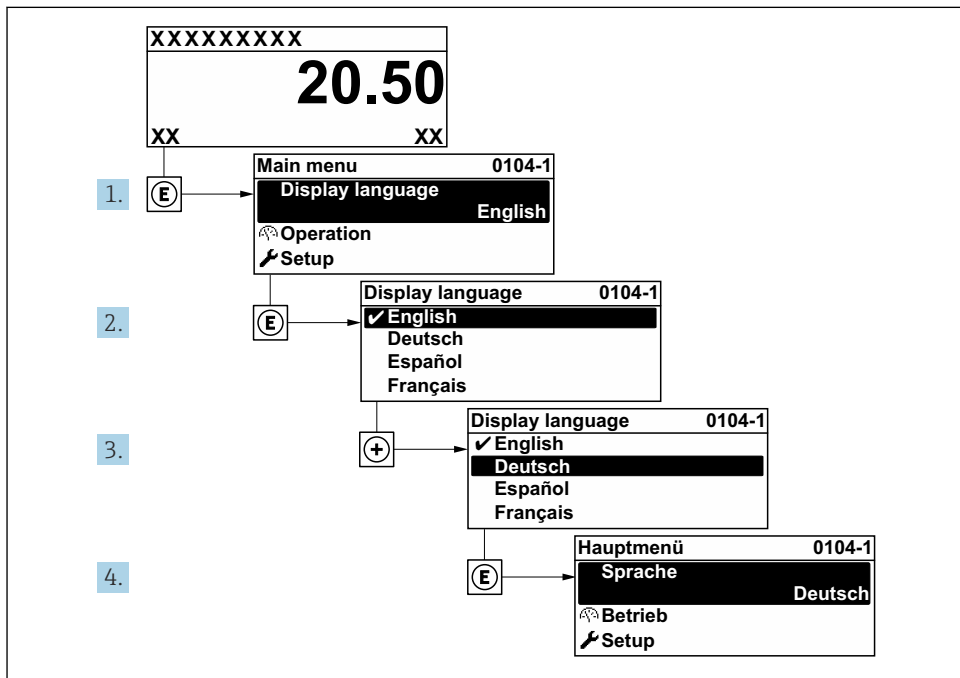
Před prvním spuštěním měřicího přístroje:

- ▶ Musí být provedeny kontroly po provedení instalace a po připojení.

- Seznam bodů pro „Kontrolu po montáži“ → 📄 16
- Seznam bodů pro „Kontrolu po připojení“, → 📄 37

8.2 Nastavení provozního jazyka

Tovární nastavení: angličtina nebo objednaný místní jazyk



A0029420

8 Na příkladu místního displeje

8.3 Nastavení měřicího zařízení

Pro rychlé uvedení měřicího přístroje do provozu se používá nabídka nabídka **Nastavení** a její podnabídky, také různí průvodci. Obsahují všechny parametry vyžadované pro nastavení, jako například pro měření nebo komunikaci.

i Počet podnabídek a parametrů se může lišit v závislosti na verzi přístroje. Výběr se může lišit v závislosti na objednacím kódu.

Příklad: dostupné podnabídky, průvodci	Význam
Systémové jednotky	Nastavení jednotek pro všechny měřené hodnoty
Nastavení vstupů a výstupů (V/V)	Uživatelsky nastavitelný modul V/V
Proudový vstup	Nastavení typu vstupu/výstupu

Příklad: dostupné podnabídky, průvodci	Význam
Stavový vstup	
Proudový výstup 1 až n	
Pulzní/frekvenční/spínaný výstup 1 až n	
Reléový výstup	
Dvojitý pulzní výstup	
Zobrazení	Nastavení formátu zobrazení na místním displeji
Omezení nízkého průtoku	Nastavení potlačení malého průtoku
Detekce prázdné trubky	Nastavení detekce prázdné trubky
Pokročilá nastavení	Další parametry pro nastavení: <ul style="list-style-type: none"> ▪ Justace senzoru ▪ Sumátor ▪ Zobrazení ▪ Čištění elektrody ▪ Nastavení WLAN ▪ Zálohování dat ▪ Administration (správa)

8.4 Ochrana nastavení před neoprávněným přístupem

Pro ochranu nastavení měřicího přístroje před neúmyslnou změnou po uvedení do provozu jsou následující možnosti ochrany proti zápisu:

- Ochrana přístupu k parametrům pomocí přístupového kódu
- Ochrana přístupu k místnímu ovládání pomocí zámku kláves
- Ochrana přístupu k měřicímu zařízení pomocí přepínače ochrany proti zápisu



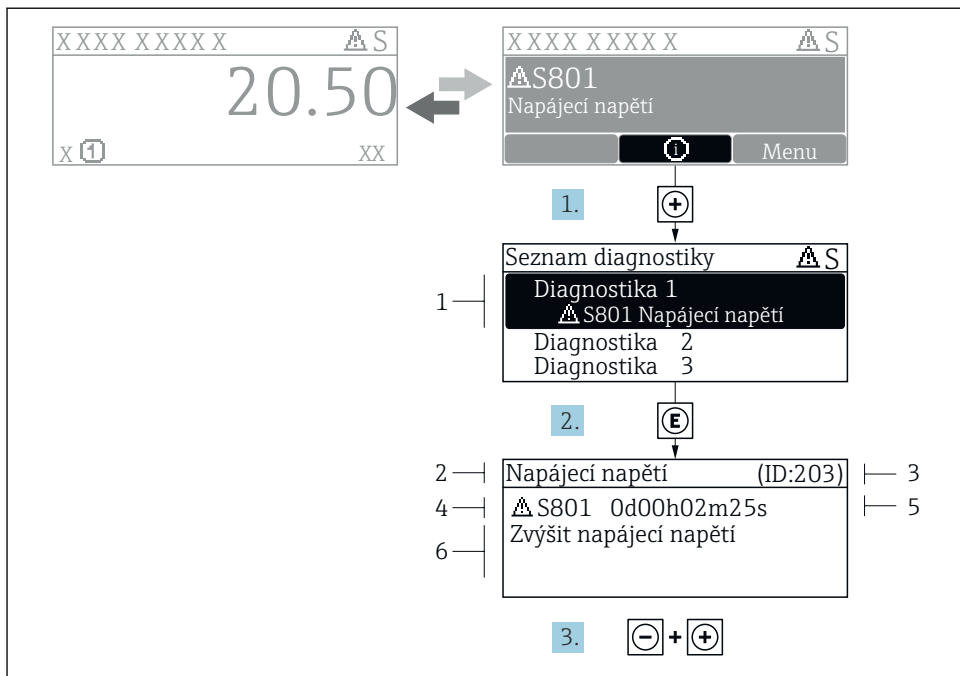
Podrobné informace ohledně ochrání nastavení proti neoprávněnému přístupu naleznete v pokynech k obsluze zařízení.



Podrobné informace ohledně ochrání nastavení proti neoprávněnému přístupu při obchodním měření naleznete ve speciální dokumentaci pro toto příslušné zařízení.

9 Diagnostické informace

Závady zjištěné autodetekčním systémem měřicího přístroje se zobrazují jako diagnostické zprávy střídající se s provozním displejem. Zprávu o nápravných opatřeních je možno vyvolat z diagnostických zpráv a obsahuje důležité informace o závadě.



A0029431-CS

9 Zpráva o nápravných opatřeních

- 1 Diagnostické informace
- 2 Krátký text
- 3 Servisní ID
- 4 Diagnostika s diagnostickým kódem
- 5 Doba provozu, kdy došlo k chybě
- 6 Nápravná opatření

1. Uživatel je v diagnostické zprávě.
Stiskněte **+** (symbol **ⓘ**).
↳ Otevře se podnabídka **Seznam hlášení diagnostiky**.
2. Zvolte požadovanou diagnostickou událost pomocí **+** nebo **□** a stiskněte **E**.
↳ Otevře se zpráva o nápravných opatřeních.
3. Stiskněte **□** + **+** současně.
↳ Zpráva o nápravných opatřeních se zavře.



71582370

www.addresses.endress.com
