

Hurtigveiledning

Mengdemåler

Proline 500


HART-giver
med elektromagnetisk sensor



Disse anvisningene er en hurtigveiledning; de er **ikke** en erstatning for bruksanvisningen som gjelder enheten.

Hurtigveiledning, del 2 av 2: Giver

Inneholder informasjon om giveren.

Hurtigveiledning, del 1 av 2: Sensor →  3



A0023555

Hurtigveiledning for mengdemåler

Enheten består av en giver og en sensor.

Idriftsettingsprosessen for disse to komponentene beskrives i to separate håndbøker som sammen utgjør hurtigveiledningen for mengdemåleren:

- Hurtigveiledning, del 1: Sensor
- Hurtigveiledning, del 2: Giver

Se begge deler av hurtigveiledningen når du setter enheten i drift fordi innholdet i håndbøkene utfyller hverandre:

Hurtigveiledning, del 1: Sensor

Hurtigveiledning for giver er utarbeidet for spesialister med ansvar for å installere måleenheten.

- Mottaks kontroll og produktidentifikasjon
- Oppbevaring og transport
- Installasjon

Hurtigveiledning, del 2: Giver

Hurtigveiledningen for sender er utarbeidet for spesialister med ansvar for idriftsetting, konfigurering og innstilling av måleenheten (til første målte verdi).

- Produktbeskrivelse
- Installering
- Elektrisk tilkobling
- Betjeningsalternativer
- Systemintegre ring
- Idriftsetting
- Diagnostisk informasjon

Ytterligere enhetsdokumentasjon



Denne hurtigveiledningen er **Hurtigveiledning, del 2: Giver**.

"Hurtigveiledning, del 1: Sensor" er tilgjengelig via:

- Internett: www.endress.com/deviceviewer
- Smarttelefon/nettbrett: *Endress+Hauser Operations App*

Du finner detaljert informasjon om enheten i bruksanvisningen og annen dokumentasjon:

- Internett: www.endress.com/deviceviewer
- Smarttelefon/nettbrett: *Endress+Hauser Operations App*

Innholdsfortegnelse

1	Om dette dokumentet	5
1.1	Symboler	5
2	Sikkerhetsanvisninger	7
2.1	Krav til personellet	7
2.2	Tiltentkt bruk	7
2.3	Arbeidssikkerhet	8
2.4	Driftssikkerhet	8
2.5	Produktsikkerhet	8
2.6	IT-sikkerhet	9
2.7	Enhetsspesifikk IT-sikkerhet	9
3	Produktbeskrivelse	10
4	Montering	11
4.1	Montere giverhuset	11
4.2	Dreie giverhuset	13
4.3	Dreie displaymodulen	14
4.4	Deksellås	15
4.5	Kontroll etter installasjon av giver	16
5	Elektrisk tilkobling	17
5.1	El-sikkerhet	17
5.2	Tilkoblingskrav	17
5.3	Tilkobling av måleinstrument	25
5.4	Sikring av potensialutjevning	32
5.5	Fastslå kapslingsgraden	37
5.6	Kontroll etter tilkobling	37
6	Betjeningsalternativer	38
6.1	Oversikt over betjeningsalternativer	38
6.2	Betjeningsmenyens struktur og funksjon	39
6.3	Tilgang til betjeningsmenyen via det lokale displayet	40
6.4	Tilgang til betjeningsmenyen via betjeningverktøyet	43
6.5	Tilgang til betjeningsmenyen via nettserveren	43
7	Systemintegreering	43
8	Idriftsetting	43
8.1	Funksjonskontroll	43
8.2	Angivelse av betjeningsspråket	44
8.3	Konfigurasjon av måleinstrumentet	44
8.4	Beskytte innstillinger mot uautorisert tilgang	45
9	Diagnostikkinformasjon	45

1 Om dette dokumentet

1.1 Symboler

1.1.1 Sikkerhetssymboler

FARE

Dette symbolet varsler deg om en farlig situasjon. Hvis denne situasjonen ikke unngås, vil den føre til alvorlige eller dødelige skader.

ADVARSEL

Dette symbolet varsler deg om en farlig situasjon. Hvis denne situasjonen ikke unngås, kan den føre til alvorlige eller dødelige skader.








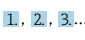


FORSIKTIG

Dette symbolet varsler deg om en farlig situasjon. Hvis denne situasjonen ikke unngås, kan den føre til mindre eller middels alvorlig personskade.




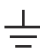
LES DETTE


Dette symbolet inneholder informasjon om prosedyrer og andre fakta som ikke fører til personskade.

1.1.2 Symboler for ulike typer informasjon






Symbol	Betydning	Symbol	Betydning
	Tillatt Prosedyrer, prosesser eller handlinger som er tillatt.		Foretrukket Prosedyrer, prosesser eller handlinger som er foretrukket.
	Forbudt Prosedyrer, prosesser eller handlinger som er forbudt.		Tips Angir at dette er tilleggsinformasjon.
	Henvisning til dokumentasjon		Sidehenvisning
	Illustrasjonshenvisning		Trinn i en fremgangsmåte
	Resultat av et trinn		Visuell kontroll

1.1.3 El-symboler




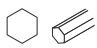

Symbol	Betydning	Symbol	Betydning
	Likestrøm		Vekselstrøm
	Likestrøm og vekselstrøm		Jordforbindelse En jordet klemme som skal kobles til jord via et jordingssystem. Dette skal ordnes av driftsansvarlig.

Symbol	Betydning
	<p>Potensialutjevningstilkobling (PE: beskyttelsesjord) Jordingsklemmer som må være koblet til jord før andre koblinger gjøres.</p> <p>Jordingsklemmene er plassert på inn- og utsiden av enheten:</p> <ul style="list-style-type: none"> ▪ Innvendig jordingsklemme: Potensialutjevning er koblet til forsyningsnettet. ▪ Utvendig jordingsklemme: enhet er koblet til anleggets jordingsystem.

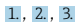



1.1.4 Kommunikasjonssymboler

Symbol	Betydning	Symbol	Betydning
	<p>Trådløst lokalt nett (WLAN) Kommunikasjon via et trådløst, lokalt nettverk.</p>		<p>Promag 10, 400, 800 Bluetooth Trådløs dataoverføring mellom enheter over en kort avstand.</p>
	<p>LED Lysemitterende diode er på.</p>		<p>LED Lysemitterende diode er av.</p>
	<p>LED Lysemitterende diode blinker.</p>		

1.1.5 Verktøysymboler

Symbol	Betydning	Symbol	Betydning
	Torxskrutrekker		Flattrekker
	Phillips-skrutrekker		Unbrakonøkkel
	Fastnøkkel		

1.1.6 Symboler i illustrasjoner

Symbol	Betydning	Symbol	Betydning
1, 2, 3, ...	Elementnummer		Trinn i en fremgangsmåte
A, B, C, ...	Visninger	A-A, B-B, C-C, ...	Deler
	Fareområde		Sikkert område (ikke-fareområde)
	Strømningsretning		

2 Sikkerhetsanvisninger

2.1 Krav til personellet

Følgende krav stilles til personalet:

- ▶ Opplærte, kvalifiserte spesialister må ha en relevant kvalifikasjon for denne spesifikke funksjon og oppgave.
- ▶ Er autorisert av anleggets eier/operatør.
- ▶ Er kjent med føderale/nasjonale bestemmelser.
- ▶ Før du starter arbeidet, må du lese og forstå anvisningene i håndboken og tilleggsdokumentasjon, så vel som sertifikatene (avhengig av bruksområdet).
- ▶ Følg anvisninger og overhold grunnleggende betingelser.

2.2 Tiltent bruk

Bruksområde og medier

Måleenheten beskrevet i denne håndboken er bare tiltent mengdemåling av væsker med en minste konduktivitet på 5 $\mu\text{S}/\text{cm}$.

Avhengig av den bestilte versjonen kan måleenheten også måle potensielt eksplosive, brannfarlige, giftige og oksiderende medier.

Måleenheter for bruk i fareområder, i hygieniske bruksområder eller i bruksområder der det er en økt fare på grunn av prosessstrykk, merkes i samsvar med dette på typeskiltet.

Følgende må gjøres for å holde måleenheten i god stand under brukstiden:

- ▶ Hold innen det angitte trykk- og temperaturområdet.
- ▶ Bare bruk måleenheten i fullt samsvar med dataene på typeskiltet og de generelle vilkårene angitt i bruksanvisningen og tilleggsdokumentasjonen.
- ▶ Sjekk typeskiltet om den bestilte enheten er tillatt for den tiltente bruken i fareområdet (f.eks. eksplosjonsvern, trykkbeholdersikkerhet).
- ▶ Bruk måleenheten bare for medier som de prosessfuktede materialene er tilstrekkelig resistente overfor.
- ▶ Hvis måleenhetens omgivelsestemperatur er utenfor den atmosfæriske temperaturen, er det spesielt viktig å overholde relevante grunnleggende vilkår som angitt i enhetsdokumentasjonen.
- ▶ Beskytt måleenheten permanent mot korrosjon på grunn av miljøpåvirkning.

Feil bruk

Ikke-tiltent bruk kan sette sikkerheten i fare. Produsenten er ikke ansvarlig for skade som oppstår på grunn av feil eller ikke-tiltent bruk.

ADVARSEL

Fare for brudd på grunn av etsende eller harde væsker og omgivelsesvilkår!

- ▶ Kontroller prosessvæskens kompatibilitet med givermaterialet.
- ▶ Sikre motstanden til alle væskefuktede materialer i prosessen.
- ▶ Hold innen det angitte trykk- og temperaturområdet.

LES DETTE**Verifisering ved spesialtilfeller:**

- ▶ For spesialvæsker og væsker for rengjøring gir Endress+Hauser hjelp til å kontrollere korrosjonsmotstanden til de væskefuktede materialene, men gir ikke garanti eller påtar seg ansvar siden minimale endringer i temperaturen, konsentrasjonen eller graden av kontaminering i prosessen kan endre korrosjonsmotstandsegenskapene.

Restrisikoer**⚠ ADVARSEL**

Hvis temperaturen til mediene eller elektronikkenhet er høy eller lav, kan dette forårsake at overflatene på enheten blir varme eller kalde. Dette utgjør en risiko for forbrenningsskader eller frostskaide!

- ▶ Ved varme eller kalde mediumtemperaturer må du installere egnet beskyttelse mot kontakt.

2.3 Arbeidssikkerhet

Når du arbeider på og med enheten:

- ▶ Bruk personlig verneutstyr i samsvar med nasjonale bestemmelser.

2.4 Driftssikkerhet

Fare for personskade!

- ▶ Bare bruk enheten hvis den er i skikkelig teknisk stand og uten feil og mangler.
- ▶ Operatøren har ansvar for at driften foregår uten interferens.

2.5 Produktsikkerhet

Denne måleenheten er utformet i samsvar med god teknisk praksis for å oppfylle moderne sikkerhetskrav, har blitt testet og sendt fra fabrikken i en driftsikker tilstand.

Den er i samsvar med generelle sikkerhetsstandarder og oppfylder lovpålagte krav. Den er også i samsvar med EU-direktivene oppført i den enhetsspesifikke EU-samsvarserklæringen. Endress+Hauser bekrefter dette ved å påføre CE-merket på enheten.

Dessuten oppfyller enheten lovkravene i gjeldende britiske bestemmelser (Statutory Instruments). Disse er angitt i UKCA-samsvarserklæringen sammen med utpekte standarder.

Ved å velge bestillingsalternativet for UKCA-merking bekrefter Endress+Hauser en vellykket evaluering og testing av enheten ved å feste UKCA-merket.

Kontaktadresse Endress+Hauser UK:

Endress+Hauser Ltd.
Floats Road
Manchester M23 9NF
Storbritannia
www.uk.endress.com

2.6 IT-sikkerhet

Vår garanti er bare gyldig hvis produktet installeres og brukes som beskrevet i bruksanvisningen. Produktet er utstyrt med sikkerhetsmekanismer for å beskytte det mot utilsiktede endringer i innstillingene.

IT-sikkerhetstiltak, som gir ytterligere beskyttelse for produktet og tilknyttet dataoverføring, må implementeres av operatørene selv i tråd med deres sikkerhetsstandarder.

2.7 Enhetsspesifikk IT-sikkerhet

Enheten har en rekke spesifikke funksjoner som støtter vernetiltak på operatørens side. Disse funksjonene kan konfigureres av brukeren og garanterer større driftssikkerhet ved riktig bruk.



Du finner detaljert informasjon om enhetsspesifikk IT-sikkerhet i enhetens bruksanvisning.

2.7.1 Tilgang via servicegrensesnitt (CDI-RJ45)

Enheten kan kobles til et nettverk via servicegrensesnittet (CDI-RJ45). Enhetsspesifikke funksjoner garanterer sikker drift av enheten i et nettverk.

Det anbefales å bruke relevante industrielle standarder og retningslinjer som er definert av nasjonale og internasjonale sikkerhetskomiteer, f.eks. IEC/ISA62443 eller IEEE. Dette omfatter organisatoriske sikkerhetstiltak som tildeling av tilgangstillatelse samt tekniske tiltak, f.eks. nettverkssegmentering.



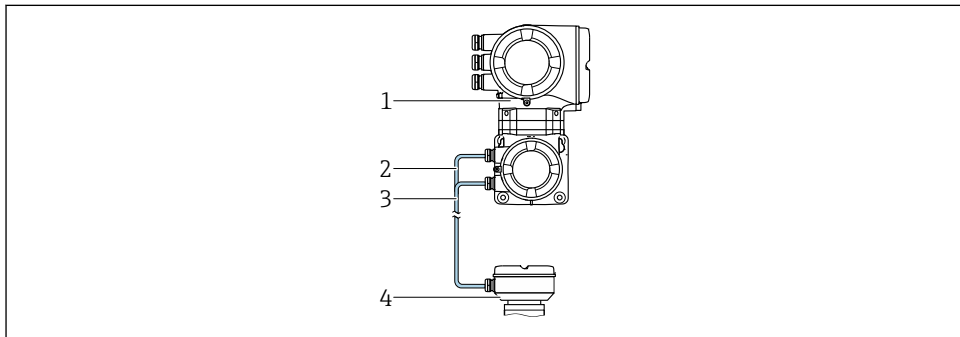
Givere med en Ex de-godkjenning kobles kanskje ikke til via servicegrensesnittet (CDI-RJ45)!

Bestillingskode for "Approval transmitter + sensor", alternativene (Ex de): BA, BB, C1, C2, GA, GB, MA, MB, NA, NB

3 Produktbeskrivelse

Målesystemet består av en Proline 500-giver og en elektromagnetisk Proline Promag-sensor.

Giveren og sensoren er montert på fysisk separate steder. De er sammenkoblet via to tilkoblingskabler.



- 1 Giver med integrert ISEM (intelligent sensorelektronikkmodul)
- 2 Spolestrømkabel
- 3 Signalkabel
- 4 Sensortilkoblingshus



Du finner mer detaljert informasjon om produktbeskrivelsen i enhetens bruksanvisning

→  3

4 Montering



Du finner detaljert informasjon om montering av sensoren i hurtigveiledningen for sensoren → 3

4.1 Montere giverhuset

⚠ FORSIKTIG

Omgivelsestemperatur for høy!

Fare for overoppheting av elektronikk og husdeformasjon.

- ▶ Ikke overskrid maks. tillatt omgivelsestemperatur .
- ▶ Ved utendørs bruk: Unngå direkte sollys og eksponering for vær, særlig i områder med varmt klima.

⚠ FORSIKTIG

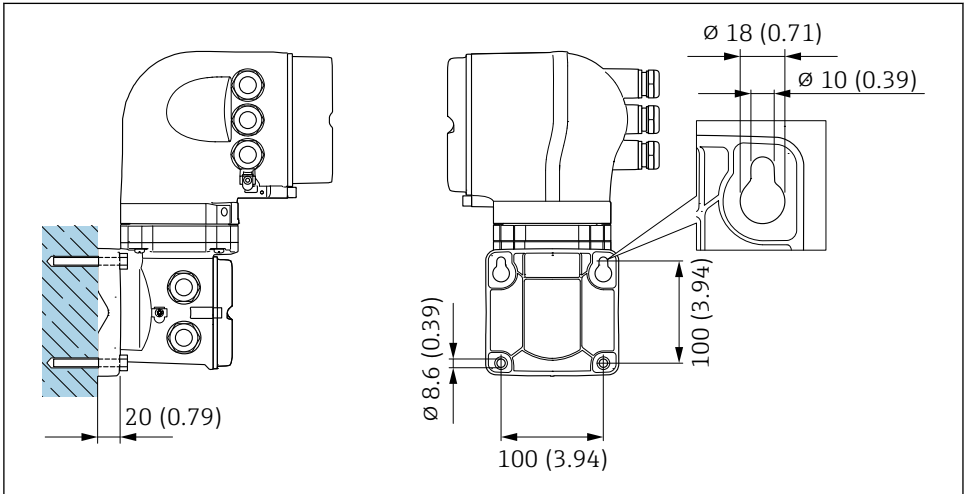
Unødig kraft kan skade huset!

- ▶ Unngå unødig mekanisk spenning.

Giveren kan monteres på følgende måter:

- Stolpemontering
- Veggmontering

4.1.1 Veggmontering



A0029068

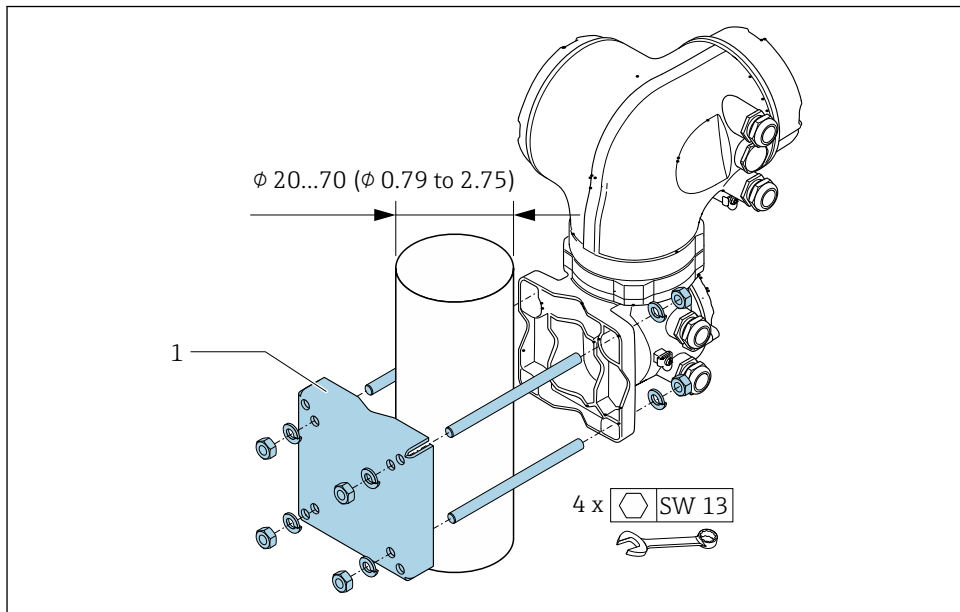
1 Teknisk enhet mm (in)

4.1.2 Stolpemontering

⚠ ADVARSEL

Bestillingskode for "Giverhus", alternativ L "Støp, rustfritt": givere i støp er svært tunge. De er ustabile hvis de ikke monteres på en sikker, fast stolpe.

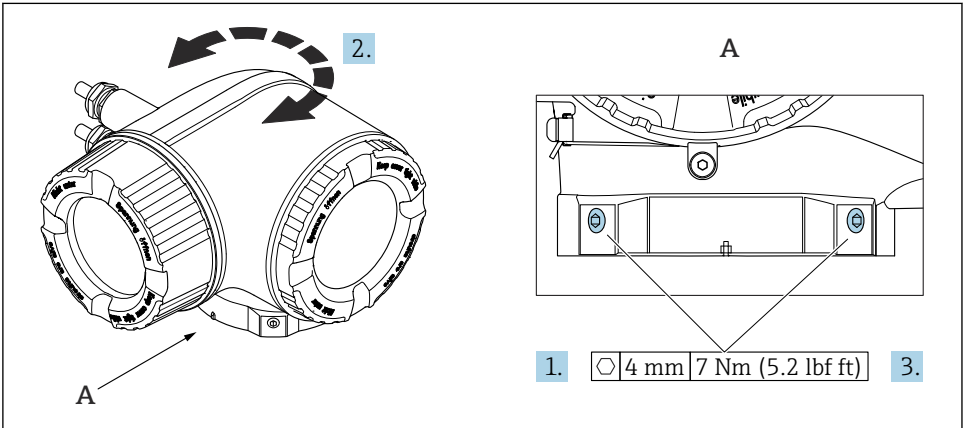
- ▶ Giveren skal kun monteres på en sikker, fast stolpe på en stabil overflate.



2 Teknisk enhet mm (in)

4.2 Dreie giverhuset

Giverhuset kan dreies, noe som gir enklere tilgang til tilkoblingsrommet eller displaymodulen.



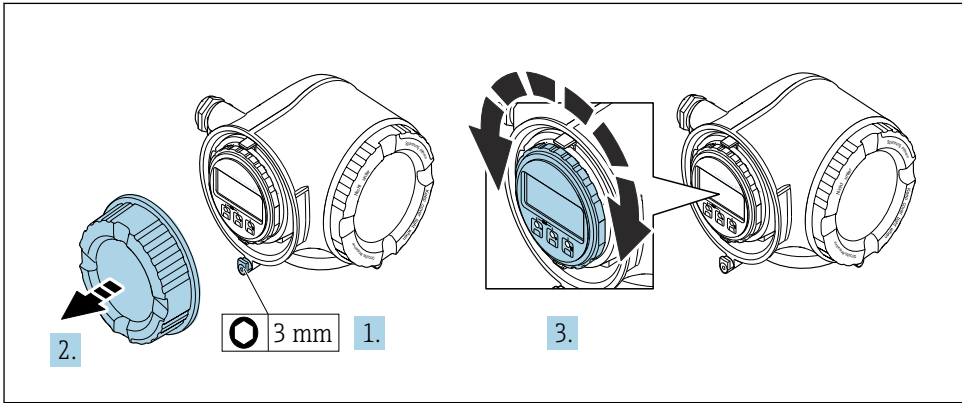
A0043150

3 Ex-hus

1. Løsne festeskruene.
2. Dreie huset til ønsket posisjon.
3. Stram festeskruene.

4.3 Dreie displaymodulen

Displaymodulen kan dreies for å optimalisere displayets lesbarhet og brukervennlighet.



A0030035

1. Avhengig av enhetsversjonen: Løsne festeklemmen på dekselet til tilkoblingsrommet.
2. Skru løs dekselet til koblingskammeret.
3. Vri displaymodulen til ønsket posisjon: høyst $8 \times 45^\circ$ i hver retning.
4. Skru på dekselet til koblingskammeret.
5. Avhengig av enhetsversjonen: Fest festeklemmen på dekselet til tilkoblingsrommet.

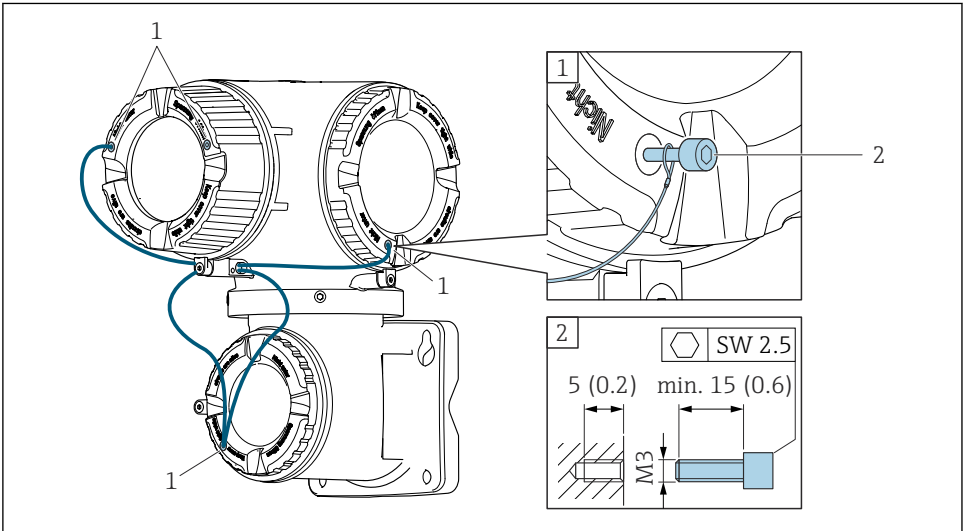
4.4 Deksellås

LES DETTE

Bestillingskode , alternativ L «Støp, rustfritt»: Dekslene på giverhuset leveres med et borehull for å låse dekselet.

Dekselet kan låses ved hjelp av skruer og en kjetting eller kabel levert av kunden.

- ▶ Det anbefales å bruke kabler eller kjettinger i rustfritt stål.
- ▶ Hvis det brukes et beskyttende belegg, anbefales det å bruke et varmekrymperør for å beskytte huslakken.



A0029799

- 1 Dekk borehull for festeskruen
 2 Festeskruer for å låse dekselet

4.5 Kontroll etter installasjon av giver

Kontrollen etter installasjon må alltid utføres etter følgende oppgaver:

- Montere giverhuset:
 - Stolpemontering
 - Veggmontering
- Dreie giverhuset
- Dreie displaymodulen

Er enheten uskadd (visuell inspeksjon)?	<input type="checkbox"/>
Dreie giverhuset: <ul style="list-style-type: none"> ■ Er festeskruen trukket godt til? ■ Er dekselet til tilkoblingsrommet skrudd godt på? ■ Er festeklemmen trukket godt til? 	<input type="checkbox"/>
Dreie displaymodulen: <ul style="list-style-type: none"> ■ Er dekselet til tilkoblingsrommet skrudd godt på? ■ Er festeklemmen trukket godt til? 	<input type="checkbox"/>
Stolpe- og veggmontering: Er festeskruene godt strammet?	<input type="checkbox"/>

5 Elektrisk tilkobling

ADVARSEL

Fare for støt! Feil utført arbeid på de elektriske koblingene kan føre til elektrisk støt.

- ▶ Installer en bryteranordning (bryter eller sikring) slik at det blir enkelt å koble instrumentet fra forsyningsspenningen.
- ▶ I tillegg til enhetssikringen må det inkluderes en overstrømsvernenhet med maks. 10 A i anleggsinstallasjonen.

5.1 El-sikkerhet

I samsvar med gjeldende nasjonale forskrifter.

5.2 Tilkoblingskrav

5.2.1 Nødvendige verktøy

- For kabelinnføringer: Bruk tilsvarende verktøy
- For festeklemme: unbrakonøkkel 3 mm
- Ledningsstripper
- Når du bruker strandede kabler: krymper for lederendehylse
- Slik fjerner du kabler fra klemme: Flattrekker ≤ 3 mm (0.12 in)

5.2.2 Krav til tilkoblingskabel

Tilkoblingskablene fra kunden må oppfylle følgende krav.

Beskyttelsesjordingskabel for ytre jordingsklemme

Lederens tverrsnitt: $< 2.1 \text{ mm}^2$ (14 AWG)

Bruk av kabelsko muliggjør tilkobling av større tverrsnitt.

Jordingsimpedansen må være mindre enn 2Ω .

Tillatt temperaturområde

- Retningslinjene for installasjon som brukes i installasjonslandet, må overholdes.
- Kablene må være egnet til laveste og høyeste temperatur som kan forventes.

Strømforsyningskabel (inkl. leder for den indre jordingsklemmen)

Standardinstallasjonskabel er tilstrekkelig.

Kabeldiameter

- Kabelmuffer levert:
M20 \times 1,5 med kabel \varnothing 6 – 12 mm (0.24 – 0.47 in)
- Fjærbelastede klemmer: Egnet til tråder og tråder med hylser.
Lederens tverrsnitt $0.2 - 2.5 \text{ mm}^2$ (24 – 12 AWG).

Signalkabel

Strømutgang 4 til 20 mA HART

En skjermet kabel anbefales. Overhold anleggets jordkonsept.

Strømutgang 0/4 til 20 mA

Standardinstallasjonskabel er tilstrekkelig

Puls /frekvens /bryterutgang

Standardinstallasjonskabel er tilstrekkelig

Dobbelt pulsutgang

Standardinstallasjonskabel er tilstrekkelig

Reléutgang

Standardinstallasjonskabel er tilstrekkelig.

Strøminngang 0/4 til 20 mA

Standardinstallasjonskabel er tilstrekkelig

Statusinngang

Standardinstallasjonskabel er tilstrekkelig

5.2.3 Tilkoblingskabel

Signalkabel

Standardkabel	3 × 0.38 mm ² (20 AWG) med felles, flettet kobberskjerm (∅ ~ 9.5 mm (0.37 in)) og individuelt skjermede kjerner
Kabel for tom rørdetektering (EPD)	4 × 0.38 mm ² (20 AWG) med felles, flettet kobberskjerm (∅ ~ 9.5 mm (0.37 in)) og individuelt skjermede kjerner
Ledermotstand	≤50 Ω/km (0.015 Ω/ft)
Kapasitans: kerne/skjerm	≤420 pF/m (128 pF/ft)
Kabellengde (maks)	Avhenger av middelets konduktivitet, maks. 200 m (656 ft)
Kabellengder (som kan bestilles)	5 m (15 ft), 10 m (32 ft), 20 m (65 ft) eller variabel lengde opp til maks. 200 m (656 ft)
Driftstemperatur	-20 – +80 °C (-68 – +176 °F)

Spolestrømkabel

Standardkabel	3 × 0.75 mm ² (18 AWG) med felles, flettet kobberskjerm (∅ ~ 9 mm (0.35 in)) og individuelt skjermede kjerner
Ledermotstand	≤37 Ω/km (0.011 Ω/ft)
Kapasitans: kerne/kjerne, skjerm jordet	≤120 pF/m (37 pF/ft)

Kabellengde (maks)	Avhenger av middelets konduktivitet, maks. 200 m (656 ft)
Kabellengder (som kan bestilles)	5 m (15 ft), 10 m (32 ft), 20 m (65 ft) eller variabel lengde opp til maks. 200 m (656 ft)
Driftstemperatur	-20 - +80 °C (-68 - +176 °F)
Testspenning for kabelisolasjon	≤ AC 1433 V rms 50/60 Hz eller ≥ DC 2026 V

5.2.4 Klemmetilordning

Giver: forsyningsspenning, inngang/utganger

Klemmekonfigurasjonen for inn- og utgangene avhenger av enhetens individuelle bestillingsversjon. Den enhetsspesifikke klemmekonfigurasjonen er dokumentert på en klebeetikett i klemmedekselet.

Forsyningsspenning		Inngang/utgang 1		Inngang/utgang 2		Inngang/utgang 3	
1 (+)	2 (-)	26 (+)	27 (-)	24 (+)	25 (-)	22 (+)	23 (-)
Enhetsspesifikk klemmekonfigurasjon: klebeetikett i klemmedeksel.							

Giver og sensortilkoblingshus: tilkoblingskabel

Sensoren og giveren, som er montert på separate steder, er sammenkoblet med en tilkoblingskabel. Kabelen er koblet til via sensortilkoblingshuset og giverhuset.



Klemmetilordning og tilkobling av tilkoblingskabelen → 25.

5.2.5 Klargjøring av måleenheten

Utfør trinnene i følgende rekkefølge:

1. Monter sensoren og giveren.
2. Sensortilkoblingshus: Koble til tilkoblingskabel.
3. Giver: Koble til tilkoblingskabel.
4. Giver: Koble til signalkabel og kabel for forsyningsspenning.

LES DETTE

Utilstrekkelig tetning av huset!

Driftssikkerheten for måleenheten kan være kompromittert.

► Bruk egnede kabelmuffer tilsvarende kapslingsgraden.

1. Fjern blindplugg hvis slik er til stede.
2. Hvis måleenheten leveres uten kabelmuffer:
Lever egnet kabelmuffe for tilsvarende tilkoblingskabel.
3. Hvis måleenheten leveres med kabelmuffer:
Følg krav til tilkoblingskabler → 17.

5.2.6 Klargjøring av tilkoblingskabel

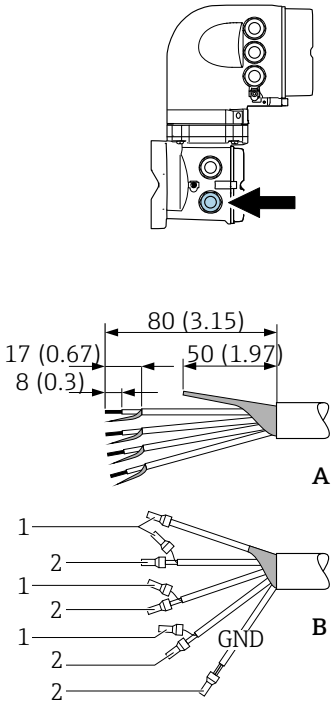
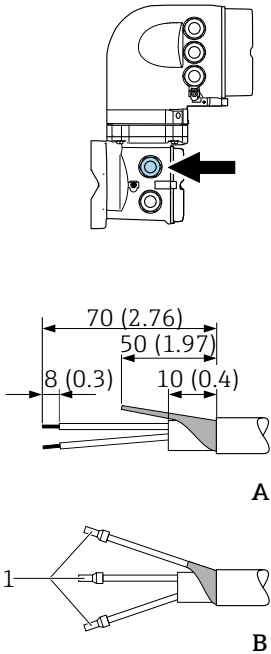
Når du avslutter tilkoblingskabelen, må du være oppmerksom på følgende punkter:

1. Ved elektrodekabel:
Påse at hylsene ikke berører kjerneskjermene på sensorsiden. Minste avstand = 1 mm (unntak: grønn «GND»-kabel)

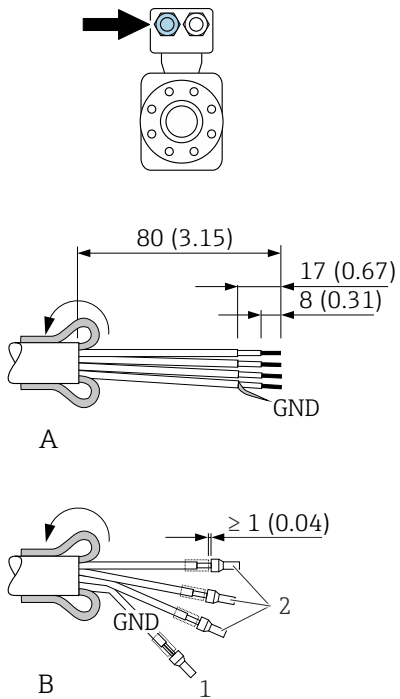
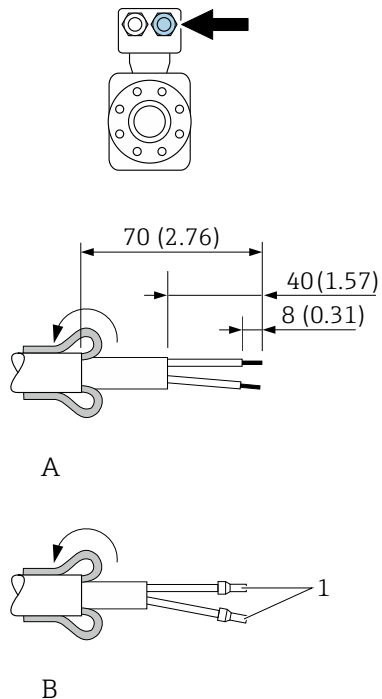
2. Ved spolestrømkabel:
Isoler én kjerne av trekjernekabelen på nivå med kjerneforsterkningen. Du trenger bare to kjerner for tilkoblingen.
3. For kabler med tynntrådkjerner (strandete kabler):
Utstyr kjernene med hylser.

Klargjøre tilkoblingskabelen: Promag H

Giver

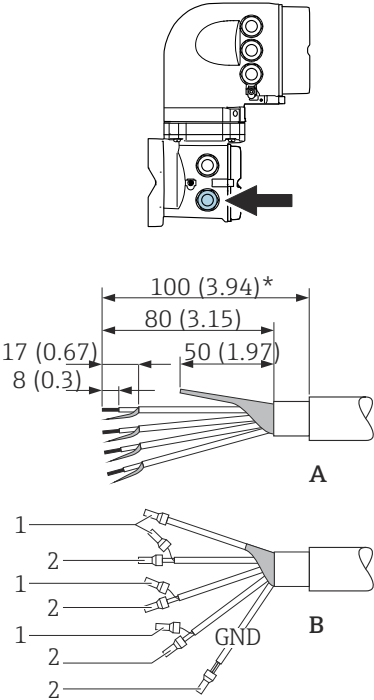
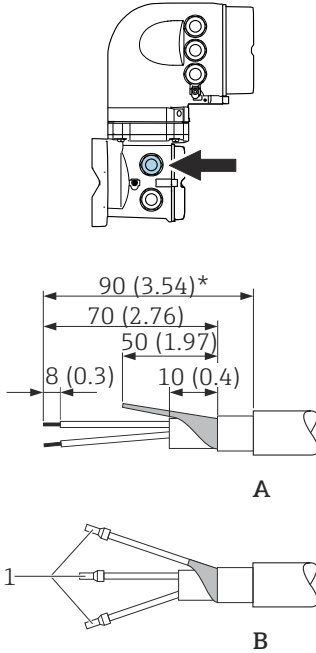
Elektrodekabel	Spolestrømkabel
 <p style="text-align: right;">A</p> <p style="text-align: right;">B</p> <p style="text-align: right;">A0029543</p>	 <p style="text-align: right;">A</p> <p style="text-align: right;">B</p> <p style="text-align: right;">A0029544</p>
<p>Teknisk enhet mm (in)</p> <p>A = Avslutt kabelen</p> <p>B = Monter hylser på kabler med finkjerner (strandete kabler)</p> <p>1 = Røde hylser, ϕ 1.0 mm (0.04 in)</p> <p>2 = Hvite hylser, ϕ 0.5 mm (0.02 in)</p>	

Sensor

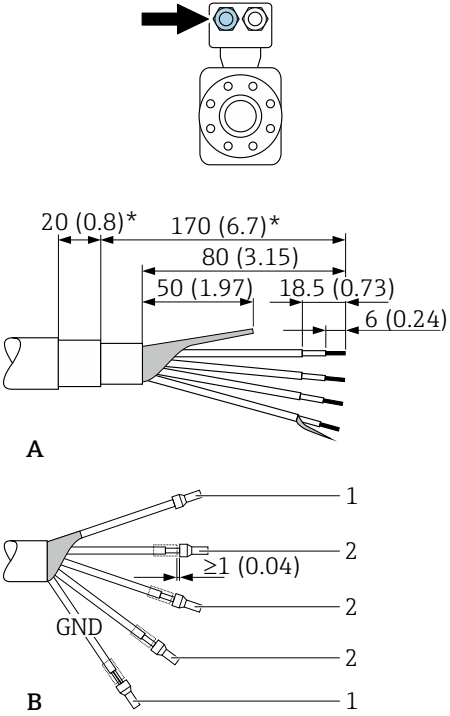
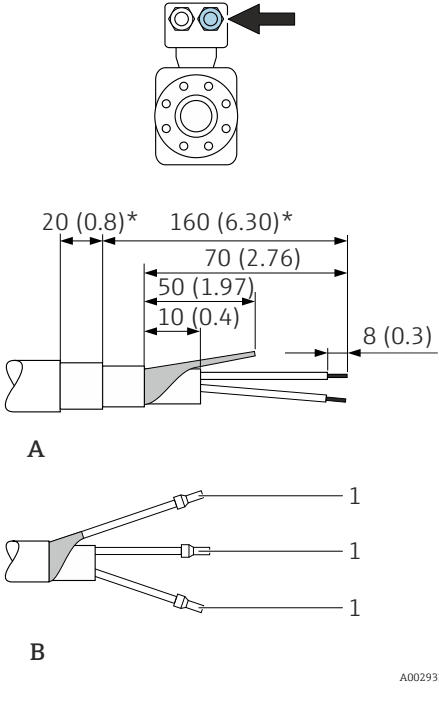
Elektrodekabel	Spolestrømkabel
 <p>A</p> <p>B</p> <p>GND</p> <p>1</p> <p>2</p> <p>$\geq 1 (0.04)$</p> <p>80 (3.15)</p> <p>17 (0.67)</p> <p>8 (0.31)</p> <p>A0029438</p>	 <p>A</p> <p>B</p> <p>70 (2.76)</p> <p>40 (1.57)</p> <p>8 (0.31)</p> <p>1</p> <p>A0029439</p>
<p>Teknisk enhet mm (in)</p> <p>A = Avslutt kabelen</p> <p>B = Monter hylser på kabler med finkjerner (strandede kabler)</p> <p>1 = Røde hylser, ϕ 1.0 mm (0.04 in)</p> <p>2 = Hvite hylser, ϕ 0.5 mm (0.02 in)</p>	

Klargjøre tilkoblingskabelen: Promag P og Promag W

Giver

Elektrodekabel	Spolestrømkabel
 <p data-bbox="492 742 515 766">A</p> <p data-bbox="492 893 515 917">B</p> <p data-bbox="571 989 627 1005">A0029326</p>	 <p data-bbox="940 758 963 782">A</p> <p data-bbox="940 909 963 933">B</p> <p data-bbox="1013 941 1069 957">A0029329</p>
<p data-bbox="123 1021 302 1045">Teknisk enhet mm (in)</p> <p data-bbox="123 1045 280 1069">A = Avslutt kabelen</p> <p data-bbox="123 1069 616 1093">B = Monter hylser på kabler med finkjerner (strandete kabler)</p> <p data-bbox="123 1093 403 1117">1 = Røde hylser, ϕ 1.0 mm (0.04 in)</p> <p data-bbox="123 1117 403 1141">2 = Hvide hylser, ϕ 0.5 mm (0.02 in)</p> <p data-bbox="123 1141 436 1165">* = Stripping bare for forsterkede kabler</p>	

Sensor

Giver	Spolestrømkabel
 <p>A</p> <p>B</p>	 <p>A</p> <p>B</p>
<p>Teknisk enhet mm (in)</p> <p>A = Avslutt kabelen</p> <p>B = Monter hylser på kabler med finkjerner (strandede kabler)</p> <p>1 = Røde hylser, ϕ 1.0 mm (0.04 in)</p> <p>2 = Hvite hylser, ϕ 0.5 mm (0.02 in)</p> <p>* = Stripping bare for forsterkede kabler</p>	

A0029336

A0029337

5.3 Tilkobling av måleinstrument

LES DETTE

Begrensning av elektrisk sikkerhet på grunn av uriktig tilkobling!

- ▶ Utføres elektrisk tilkoblingsarbeide bare av faglig kvalifiserte spesialister.
- ▶ Overhold gjeldende føderale/nasjonale installasjonsstandarder og -bestemmelser.
- ▶ Overhold lokale bestemmelser for sikkerhet på arbeidsplassen.
- ▶ Alltid koble til beskyttelsesjordingskabelen ⊕ før du kobler til ytterligere kabler.
- ▶ For bruk i potensielt eksplosive atmosfærer må du overholde informasjonen i den enhetsspesifikke Ex-dokumentasjonen.

5.3.1 Koble til tilkoblingskabelen

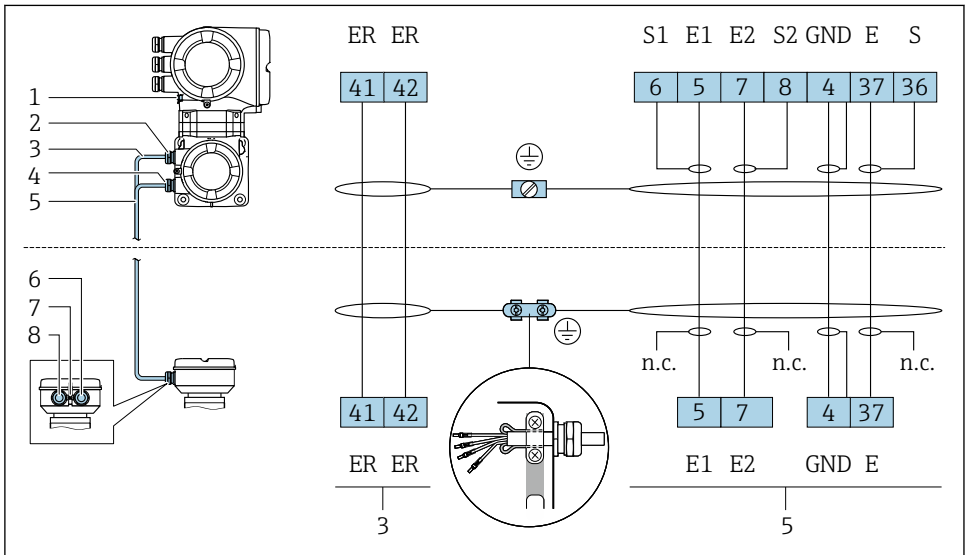
⚠ ADVARSEL

Risiko for å skade de elektroniske komponentene!

- ▶ Koble sensoren og giveren til den samme potensialutjevning.
- ▶ Bare koble til sensoren til en giver med samme serienummer.
- ▶ Jord tilkoblingshuset til sensoren via den eksterne skrueklemmen.

Tilkoblingskabel for klemmetilordning

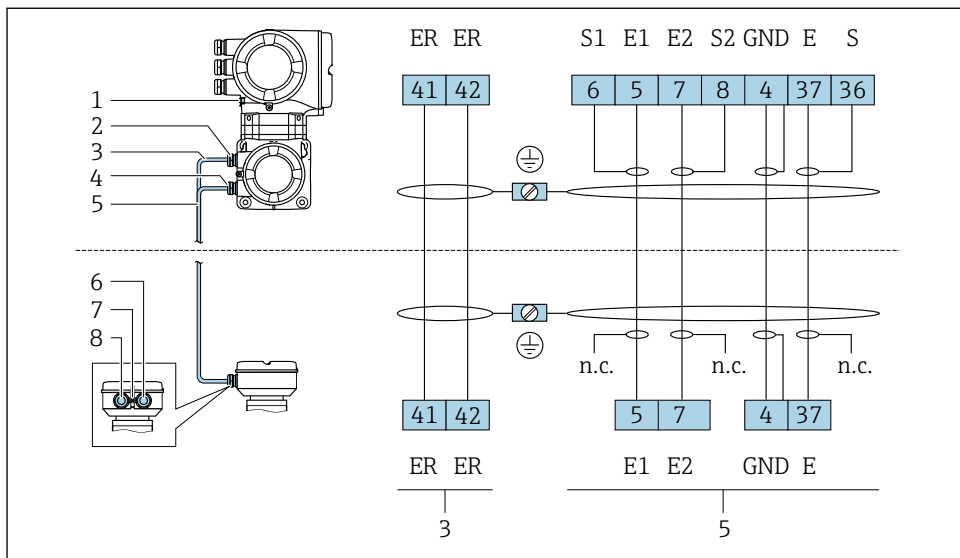
Proline Promag H



A0029444

- 1 Spolestrømkabel
2 Signalkabel

Proline Promag P og Promag W



- 1 Spolestrømkabel
- 2 Signalkabel

Koble tilkoblingskabelen til sensortilkoblingshuset

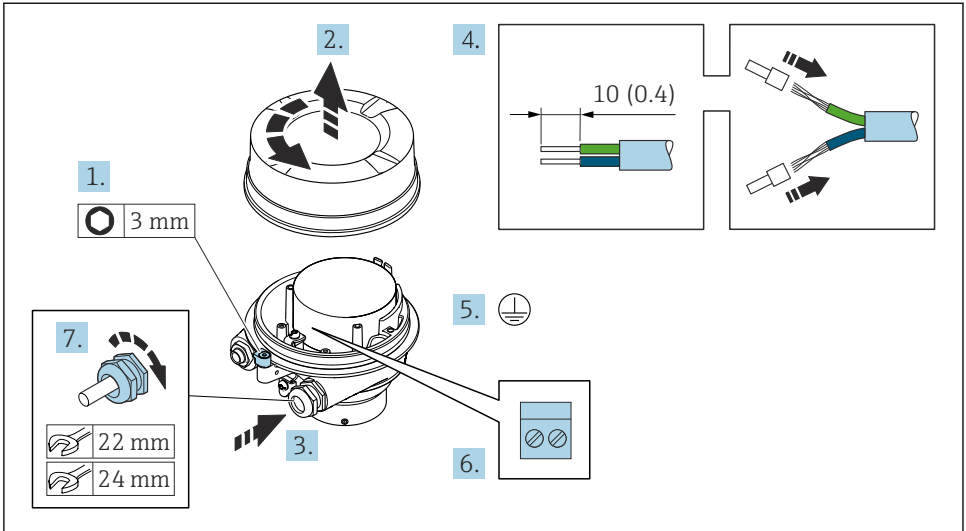
Tilkobling via klemmer med bestillingskode for "Hus"		Tilgjengelig for sensor
Alternativ A «Aluminiumbelagt»	→ 📄 27	Promag P, W
Alternativ D «Polykarbonat»	→ 📄 27	Promag W
Alternativ L «Gips, rustfritt»	→ 📄 27	Promag P

Tilkobling via klemmer med bestillingskode for "Hus"		Tilgjengelig for sensor
Alternativ B «Rustfritt, hygienisk»	→ 📄 28	PromagH

Koble tilkoblingskabelen til giveren

Kabelen er koblet til giveren via klemmer → 📄 29.

Koble til sensortilkoblingshuset via klemmer



A0029612

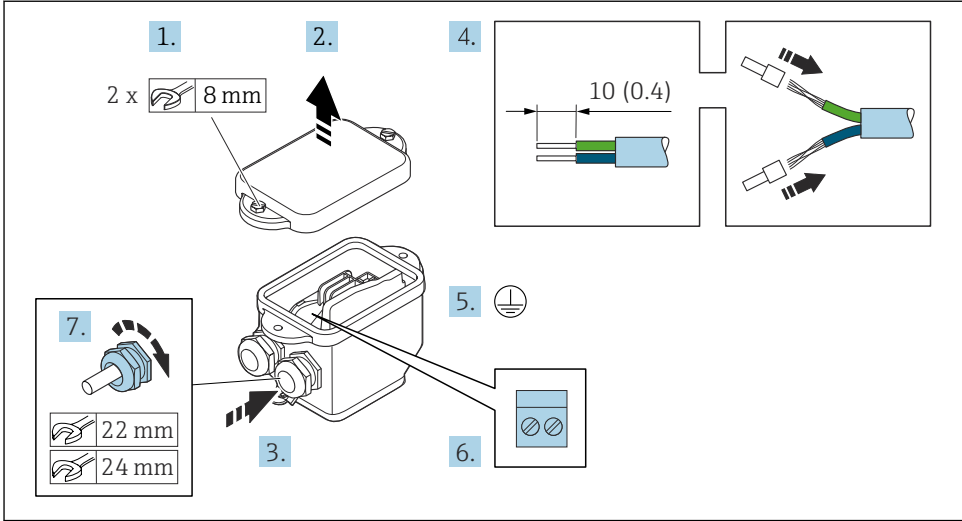
1. Løsne festeklemmen på husdekselet.
2. Skru løs husdekselet.
3. Skyv kabelen gjennom kabelinnføringen. Ikke fjern tetningsringen fra kabelinngangen, da dette forringer tetningsevnen.
4. Avisoler kabelen og kabelender. Hvis det er strandede kabler, må du montere hylser.
5. Koble til beskyttelsesjordingen.
6. Koble til kabelen i samsvar med tilkoblingskabelens klemmetilordning → 25.
7. Trekk kabelmuffene godt til.
 - ↳ Dette avslutter prosessen for å koble til tilkoblingskablene.

⚠ ADVARSEL

Husets kapslingsgrad ugyldig på grunn av utilstrekkelig tetning av huset.

- ▶ Skru i gjengen på dekselet uten bruk av smøremiddel. Gjengen på dekselet overtrekkes med et tørt smøremiddel.
8. Skru på husdekselet.
 9. Stram festeklemmen på husdekselet.

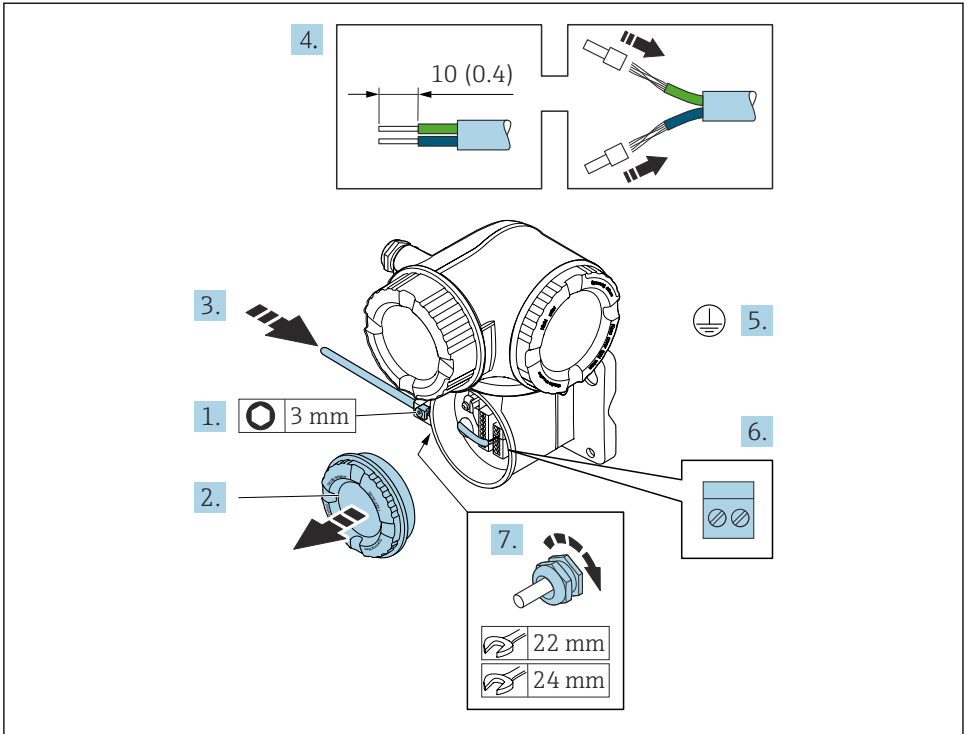
Koble til sensortilkoblingshuset via klemmer



A0029617

1. Løsne festeskruen på husdekselet.
2. Åpne husdekselet.
3. Skyv kabelen gjennom kabelinnføringen. Ikke fjern tetningsringen fra kabelinngangen, da dette forringer tetningsevnen.
4. Avisoler kabelen og kabelender. Hvis det er strandede kabler, må du montere hylser.
5. Koble til beskyttelsesjordingen.
6. Koble til kabelen i samsvar med tilkoblingskabelens klemmetilordning → 25.
7. Trekk kabelmuffene godt til.
 - ↳ Dette avslutter prosessen for å koble til tilkoblingskablene.
8. Lukk husdekselet.
9. Stram festeskruen på husdekselet.

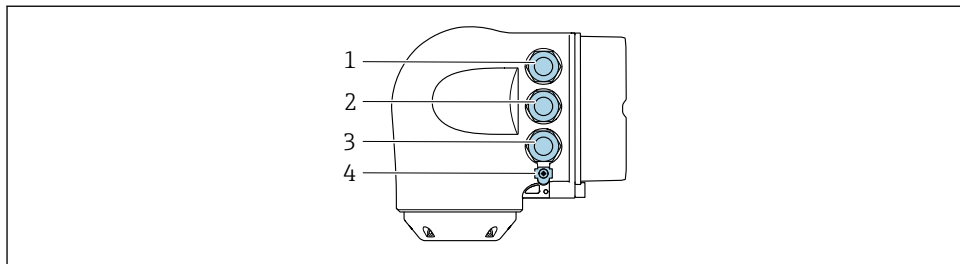
Koble tilkoblingskabelen til giverv



A0029592

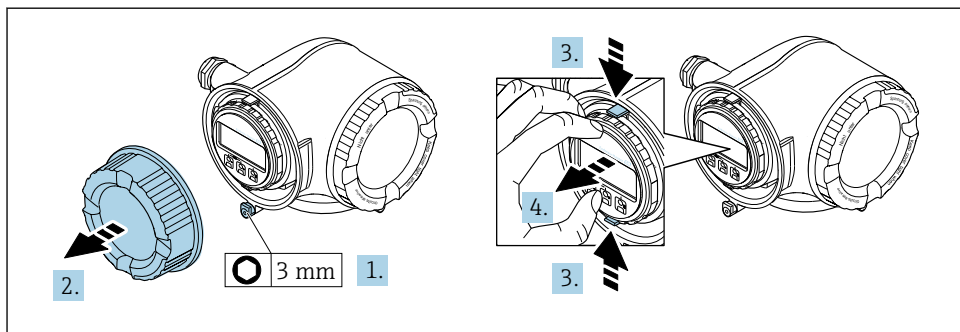
1. Løse festeklemmen på tilkoblingsromsdekselet.
2. Skru løs dekselet til koblingskammeret.
3. Skyv kabelen gjennom kabelgjennomføringen. Ikke fjern tetningsringen fra kabelinngangen, da dette forringer tetningsevnen.
4. Avisoler kabelen og kabelender. Hvis det er strandede kabler, må du også tilpasse hylser.
5. Koble til beskyttelsesjordingen.
6. Koble til kabelen i samsvar med klemmetilordningen → 25.
7. Trekk kabelmuffene godt til.
↳ Dette avslutter prosessen for å koble til tilkoblingskablene.
8. Skru på dekselet til koblingskammeret.
9. Stram festeklemmen på dekselet til tilkoblingsrommet.
10. Etter tilkobling av tilkoblingskablene:
Koble til signalkabelen og forsyningsspenningskabelen → 30.

5.3.2 Koble til signalkabelen og forsyningsspenningskabelen



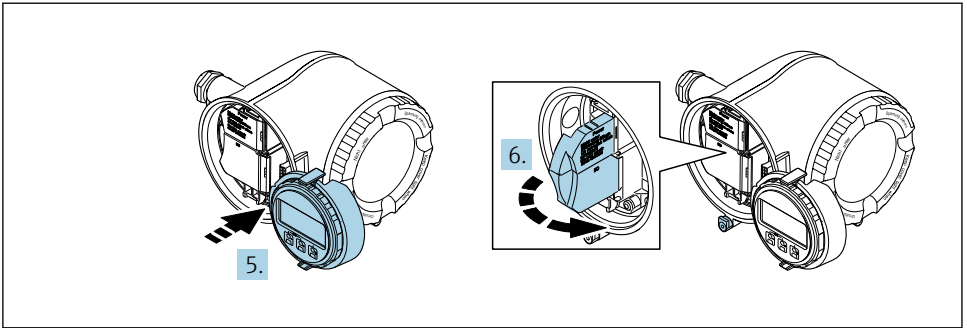
A0026781

- 1 Klemmetilkobling for forsyningsspennning
- 2 Klemmetilkobling for signaloverføring, inngang/utgang
- 3 Klemmetilkobling for signaloverføring, inngang/utgang eller klemmetilkobling for nettverkstilkobling via servicegrensesnitt (CDI-RJ45)
- 4 Beskyttelsesjord (PE)



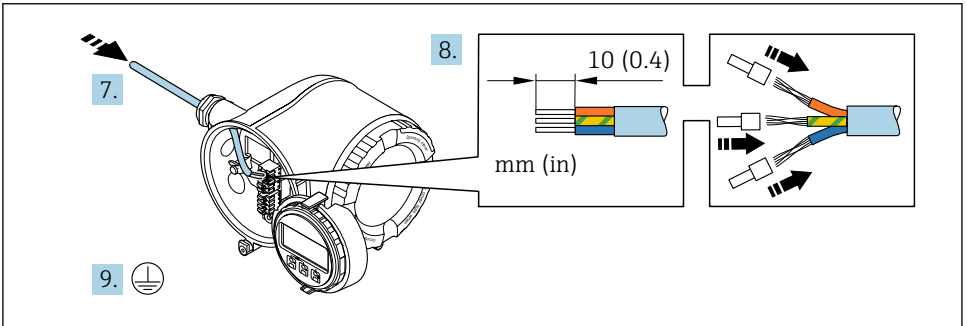
A0029813

1. Løsne festeklemmen på tilkoblingsromsdekelet.
2. Skru løs dekelet til koblingskammeret.
3. Klem fanene på displaymodulholderen sammen.
4. Fjern displaymodulholderen.



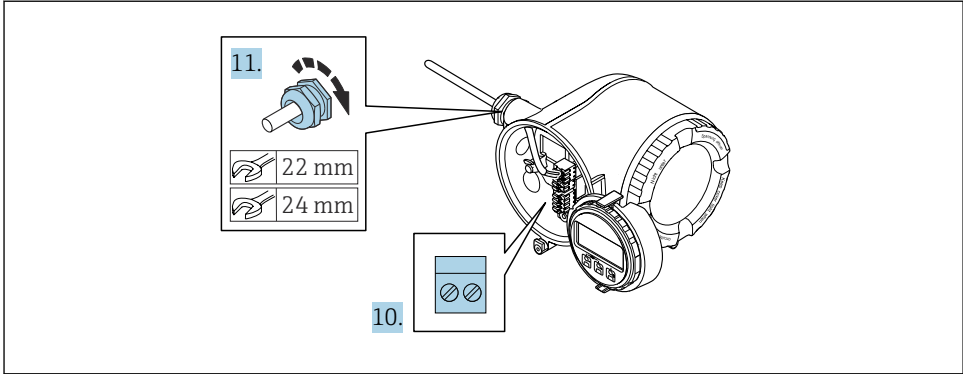
A0029814

5. Fest holderen til kanten av elektronikkrommet.
6. Åpne klemmedekselet.



A0029815

7. Skyv kabelen gjennom kabelgjennomføringen. Ikke fjern tetningsringen fra kabelinngangen, da dette forringer tetningsevnen.
8. Avisoler kabelen og kabelender. Hvis det er strandede kabler, må du også tilpasse hylser.
9. Koble til beskyttelsesjordingen.



A0029816

10. Koble til kabelen i samsvar med klemmetilordningen.
 - ↳ **Signalkabelklemmekonfigurasjon:** Enhetsspesifikk klemmekonfigurasjon er dokumentert på en klebeetikett i klemmedekselet.
 - Klemmekonfigurasjon for forsyningsspenning:** klebeetikett i klemmedeksel eller → 20.
11. Trekk kabelmuffene godt til.
 - ↳ Dette avslutter kabeltilkoblingsprosessen.
12. Lukk klemmedekselet.
13. Monter displaymodulholderen i elektronikkrommet.
14. Skru på dekselet til koblingskammeret.
15. Fest festeklemmen på tilkoblingsromsdekselet.

5.4 Sikring av potensialutjevning

5.4.1 Proline Promag H

⚠ FORSIKTIG

Utilstrekkelig eller defekt potensialutjevning.

Kan ødelegge elektrodene og derfor resultere i fullstendig enhetssvikt!

- ▶ Vær oppmerksom på interne jordingskonsepter
- ▶ Ta hensyn til driftsvilkår som rørmaterialet og jordingen
- ▶ Koble mediet, sensoren og giveren til samme elektriske potensial
- ▶ Bruk en jordingskabel med et minste tverrsnitt på 6 mm^2 (0.0093 in^2) og en kabelsko for potensialutjevningstilkoblinger



For enheter beregnet brukt på farlige steder må du overholde retningslinjene i Ex-dokumentasjonen (XA).

Prosesstilkoblinger i metall

Potensialutjevning er generelt via metallprosessstilkoblingene som er i kontakt med mediet og montert direkte på sensoren. Derfor er det generelt ikke behov for ytterligere potensialutjevningstiltak.

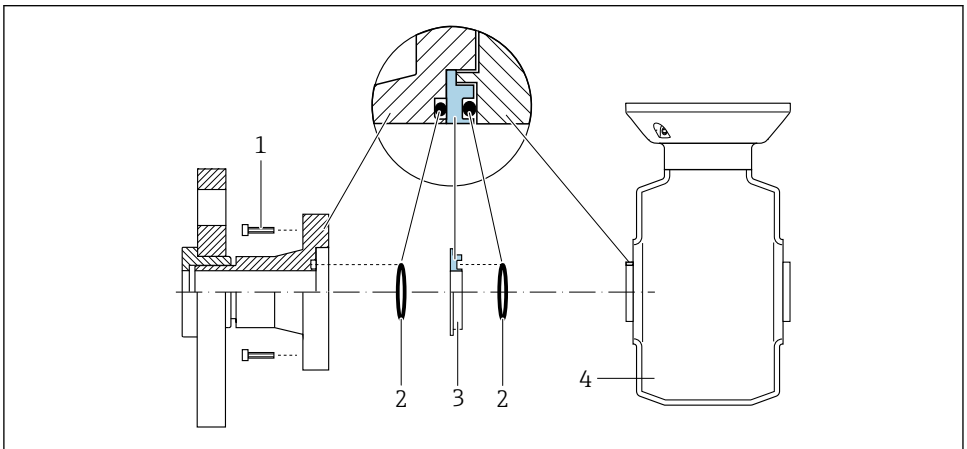
Plastprosessstilkoblinger

I tilfelle plastprosessstilkoblinger må det brukes ytterligere jordingsringer eller prosessstilkoblinger med en integrert jordingselektrode til å sikre potensialparing mellom sensoren og væsken. Hvis det ikke er noen potensialparing, kan dette påvirke målenøyaktigheten eller forårsake destruksjonen av sensoren som følge av den elektrokjemiske nedbrytningen av elektrodene.

Merk følgende når du bruker jordingsringer:

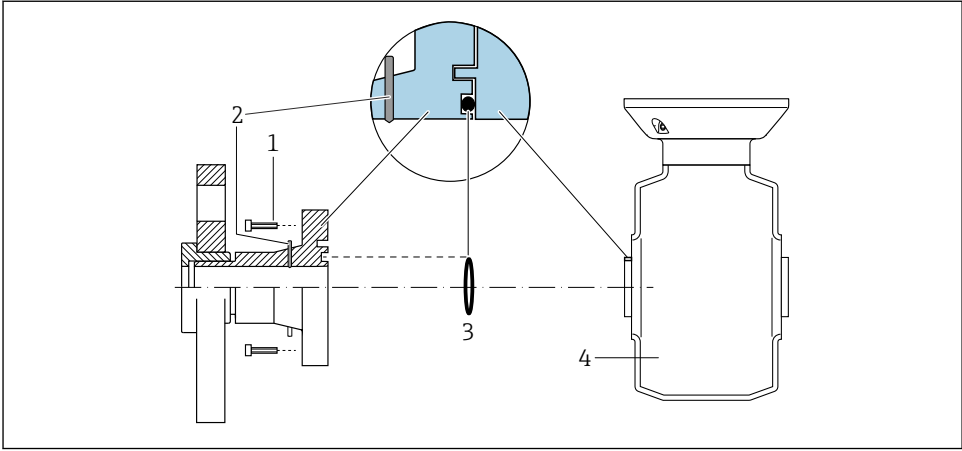
- Avhengig av det bestilte alternativet brukes plastskiver i stedet for jordingsringer på noen prosessstilkoblinger. Disse plastskivene fungerer bare som «avstandsstykker» og har ikke noen potensialparingsfunksjon. Dessuten utfører de også en vesentlig tetningsfunksjon ved sensor-/tilkoblingsgrensesnittet. I tilfelle prosessstilkoblinger uten metalljordingsringer bør disse plastskivene/-tetningen derfor aldri fjernes og bør alltid installeres!
- Jordingsringer kan bestilles separat som tilbehør fra Endress+Hauser . Når du bestiller, må du påse at jordingsringene er kompatible med materialet som brukes til elektrodene, siden det ellers er fare for at elektrodene kan bli ødelagt av elektrokjemisk korrosjon!
- Jordingsringer, herunder tetninger, er montert inne i prosessstilkoblingene. Installasjonslengden påvirkes derfor ikke.

Potensialutjevning via ytterligere jordingsring



A0028971

- 1 Sekskantbolter for prosessstilkobling
- 2 O-ringtetninger
- 3 Plastskive (avstandsstykke) eller jordingsring
- 4 Sensor

Potensialutjevning via jordingselektroder på prosesstillkobling

A0028972

- 1 Sekskantbolter for prosesstillkobling
- 2 Integreerte jordingselektroder
- 3 O-ringtetning
- 4 Sensor

5.4.2 Promag P og Promag W**⚠ FORSIKTIG****Utilstrekkelig eller defekt potensialutjevning.**

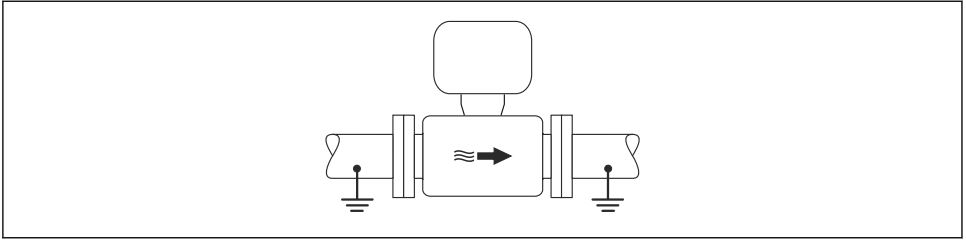
Kan ødelegge elektrodene og derfor resultere i fullstendig enhetssvikt!

- ▶ Vær oppmerksom på interne jordingskonsepter
- ▶ Ta hensyn til driftsvilkår som rørmaterialet og jordingen
- ▶ Koble mediet, sensoren og giveren til samme elektriske potensial
- ▶ Bruk en jordingskabel med et minste tverrsnitt på 6 mm^2 (0.0093 in^2) og en kabelsko for potensialutjevningstilkoblinger



For enheter beregnet brukt på farlige steder må du overholde retningslinjene i Ex-dokumentasjonen (XA).

Metall, jordet rør



A0016315

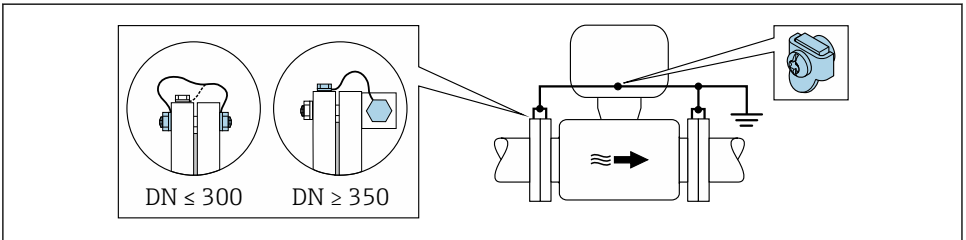
4 Potensialutjevning via måleslange

Metallrør uten føring og jording

Denne tilkoblingsmetoden gjelder også i situasjoner der:

- Den vanlige potensialutjevningen brukes ikke
- Utjevningsstrømmer er til stede

Jordingskabel	Kobberledning, minst 6 mm ² (0.0093 in ²)
---------------	--



A0029338

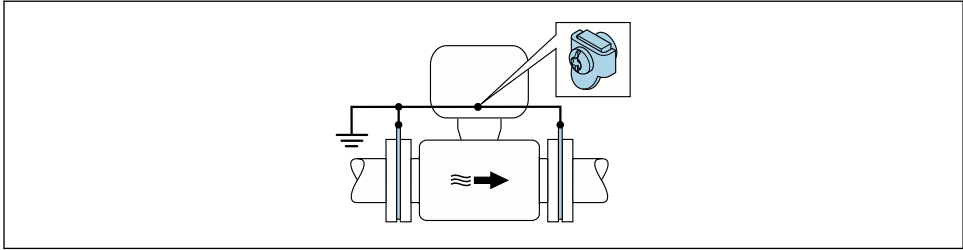
5 Potensialutjevning via jordingsklemme og rørfenser

1. Koble begge sensorflenser til rørfensen via en jordingskabel og jord dem.
2. Hvis $DN \leq 300$ (12"): Monter jordingskabelen direkte på det konduktive flensbelegget til sensoren med flensskruene.
3. Hvis $DN \geq 350$ (14"): Monter jordingskabelen direkte på metalltransportbraketten. Overhold tiltrekningsmoment for skruer: se sensorens hurtigveiledning.
4. Koble til giverens eller sensorens tilkoblingshus til jordpotensial ved hjelp av jordingsklemmen for formålet.

Rør med isolerende føring eller plastrør

Denne tilkoblingsmetoden gjelder også i situasjoner der:

- standard potensialutjevning i bedriften ikke kan garanteres
- utjevningsstrømmer kan forventes



A0029339

6 Potensialutjevning via jordingsklemme og jordingsstiver ($PE = P_{FL} = P_M$)

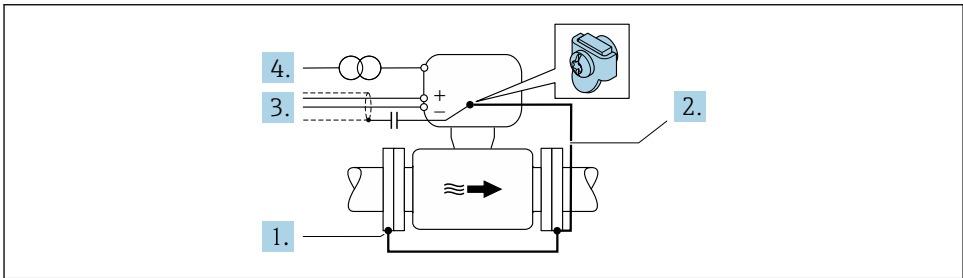
1. Koble jordingsstivene til jordingsklemmen via jordingskabelen.
2. Koble jordingsstivene til jordpotensialet.
 - ↳ $PE = P_{FL} = P_M$

Rør med katodebeskyttelsesenheter

Denne tilkoblingsmetoden brukes bare hvis følgende to forhold oppfylles:

- Metallrør uten føring eller rør med elektrisk konduktiv føring
- Katodebeskyttelse er integrert i det personlige verneutstyret

Jordingskabel	Kobberledning, minst 6 mm ² (0.0093 in ²)
---------------	--



A0029340

Forutsetning: Sensoren er installert i røret på en måte som gir elektrisk isolasjon.

1. Koble de to flensene på røret til hverandre via en jordingskabel.
2. Koble flensen til jordingsklemmen via jordingskabelen.
3. Trekk signallednings skjermingen via en kondensator (anbefalt verdi 1.5 µF/50 V).
4. Koble enheten til den valgfrie slik at den er flytende i forbindelse med jordingspotensialet (PE), (dette trinnet er ikke nødvendig hvis du bruker en strømforsyning uten jordingspotensial (PE)).
 - ↳ $PE \neq P_{FL} = P_M$

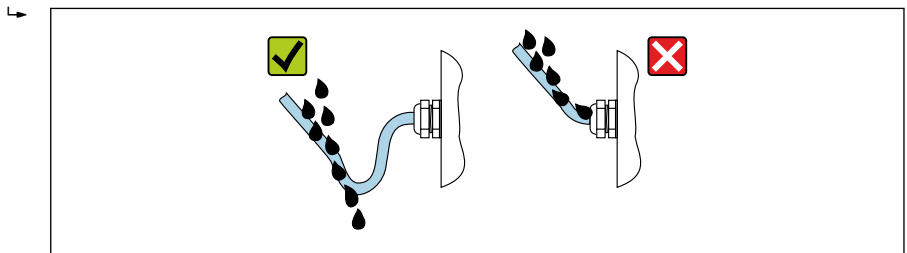
5.5 Fastslå kapslingsgraden

Måleenheten oppfyller alle kravene til kapslingsgraden IP66/67, type 4X-kapsling.

Slik garanterer du IP66/67 kapslingsgrad, type 4X-kapsling, etter den elektriske tilkoblingen:

1. Kontroller at hustetningene er rene og montert riktig.
2. Tørk, rengjør eller bytt tetningene om nødvendig.
3. Stram alle husskruene og skruedekslene.
4. Trekk kabelmuffene godt til.
5. Slik sikrer du at fukt ikke trenger inn i kabelinnføringen:

Før kabelen slik at den går ned før kabelinnføringen ("vannfelle").



A0029278

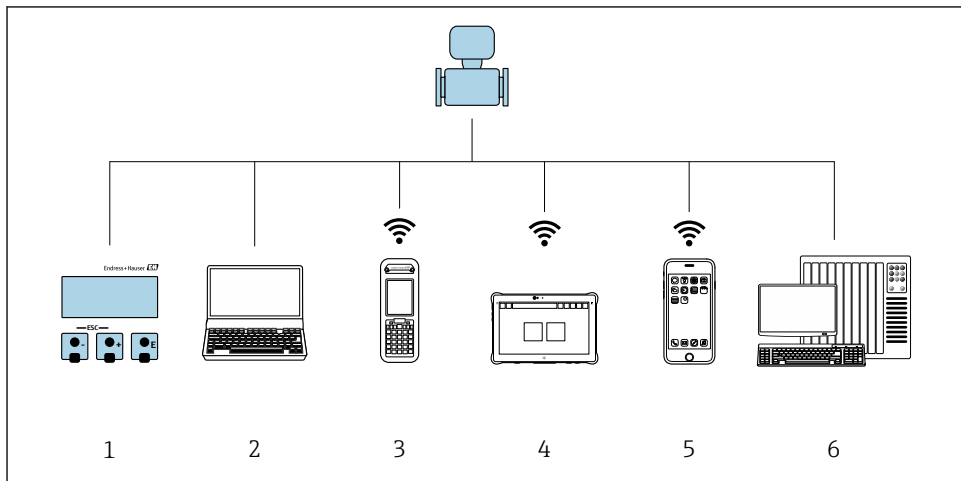
6. Sett blindplugger (tilsvarende husets kapslingsgrad) inn i ubrukte kabelinnføringer.

5.6 Kontroll etter tilkobling

Er kablene eller enheten uskadde (visuell kontroll)?	<input type="checkbox"/>
Er beskyttelsesjordingen etablert riktig?	<input type="checkbox"/>
Oppfyller de benyttede kablene kravene ?	<input type="checkbox"/>
Har de monterte kablene tilstrekkelig strekkavlastning?	<input type="checkbox"/>
Er alle kabelmuffene installert, sikkert festet og lekkasjetette? Kabelløp med "vannfelle" → 37?	<input type="checkbox"/>
Er klemmetilordningen riktig ?	<input type="checkbox"/>
Er potensialutjevningen riktig opprettet ?	<input type="checkbox"/>
Er det satt inn blindplugger i ubrukte kabelinnføringer, og har transportplugger blitt skiftet ut med blindplugger?	<input type="checkbox"/>

6 Betjeningsalternativer

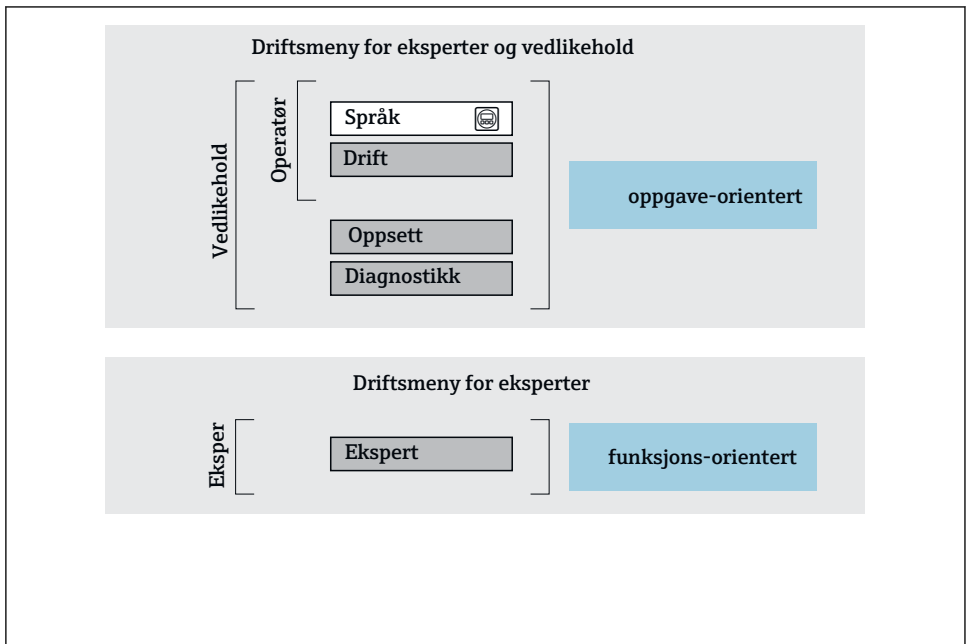
6.1 Oversikt over betjeningsalternativer



- 1 Lokal betjening via displaymodul
- 2 Datamaskin med nettleser (f.eks. Internet Explorer) eller med operativverktøy (f.eks. FieldCare, DeviceCare, AMS Device Manager, SIMATIC PDM)
- 3 Field Xpert SFX350 eller SFX370
- 4 Field Xpert SMT70
- 5 Mobil håndholdt terminal
- 6 Styresystem (f.eks. PLS)

6.2 Betjeningsmenyens struktur og funksjon

6.2.1 Betjeningsmenyens oppbygning



A0014058-NO

7 Skjematisk oppbygning av betjeningsmenyen

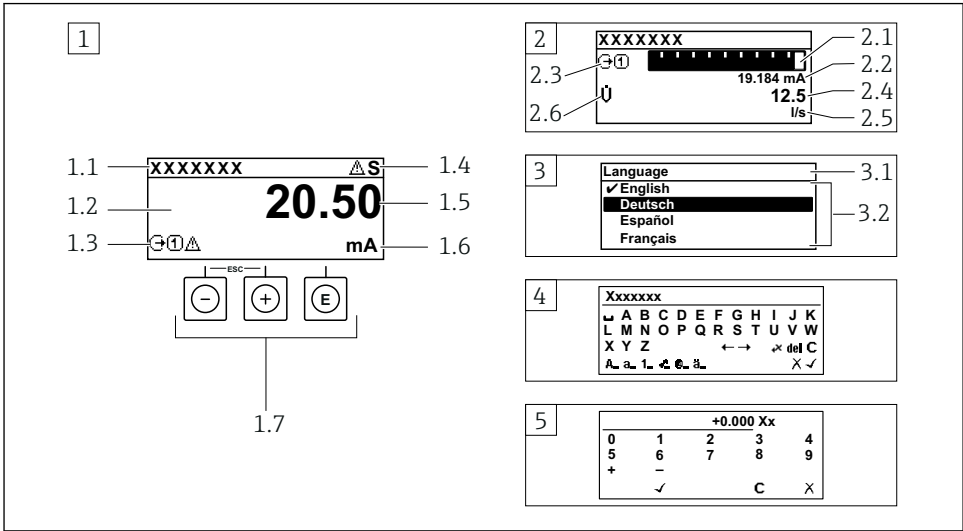
6.2.2 Betjeningsfilosofi

De individuelle delene på betjeningsmenyen tilordnes visse brukerroller (operatør, vedlikehold osv.). Hver brukerrolle inneholder typisk oppgaver i enhetens livsløp.



Du finner mer detaljert informasjon om betjeningsfilosofien i enhetens bruksanvisning.

6.3 Tilgang til betjeningsmenyen via det lokale displayet



A0014013

- 1 Driftsdisplay med målt verdi vist som "1 verdi, maks." (eksempel)
 - 1.1 Enhetskode
 - 1.2 Visningsområde for målte verdier (4-ledning)
 - 1.3 Forklarende symboler for målt verdi: Målt verditype, målekanalnummer, symbol for diagnostisk atferd
 - 1.4 Statusområde
 - 1.5 Måleverdi
 - 1.6 Enhet for den målte verdien
 - 1.7 Betjeningsselementer
- 2 Betjeningsdisplay med målt verdi vist som «1 søylediagram + 1 verdi» (eksempel)
 - 2.1 Stolpediagramdisplay for målt verdi 1
 - 2.2 Målt verdi 1 med enhet
 - 2.3 Forklarende symboler for målt verdi 1: målt verditype, målekanalnummer
 - 2.4 Målt verdi 2
 - 2.5 Enhet for målt verdi 2
 - 2.6 Forklarende symboler for målt verdi 2: målt verditype, målekanalnummer
- 3 Navigeringsvisning: plukklister for en parameter
 - 3.1 Navigeringsbane og statusområde
 - 3.2 Visningsområde for navigering: ✓ betegner den aktuelle parameterverdien
- 4 Redigeringsvisning: tekstredigeringsprogram med inndatamaske
- 5 Redigeringsvisning: tallredigeringsprogram med inndatamaske

6.3.1 Betjeningsdisplay

Forklarende symboler for den målte verdien	Statusområde
<ul style="list-style-type: none"> ▪ Avhenger av enhetsversjonen, f.eks.: <ul style="list-style-type: none"> ▪ : Volumstrøm ▪ : Massestrøm ▪ : Tetthet ▪ : Konduktivitet ▪ : Temperatur ▪ Σ: Teller ▪ : Utgang ▪ : Inngang ▪ ... : Målekanalnummer ¹⁾ ▪ Diagnostisk atferd ²⁾ <ul style="list-style-type: none"> ▪ : Alarm ▪ : Advarsel 	<p>Følgende symboler vises i statusområdet på driftsdisplayet øverst til høyre:</p> <ul style="list-style-type: none"> ▪ Statussignaler <ul style="list-style-type: none"> ▪ : Failure ▪ : Function check ▪ : Out of specification ▪ : Maintenance required ▪ Diagnostisk atferd <ul style="list-style-type: none"> ▪ : Alarm ▪ : Advarsel ▪ : Låsing (låst via maskinvare)) ▪ : Kommunikasjon via fjernstyring er aktiv.

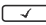
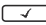
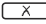
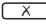


- 1) Hvis det er mer enn én kanal for den samme målte variabeltypen (teller, utgang osv.).
 2) For en diagnostisk hendelse som gjelder den viste målte variabelen.

6.3.2 Navigeringsvisning






Statusområde	Visningsområde
<p>Følgende vises i statusområdet på navigeringsvisningen øverst i høyre hjørne:</p> <ul style="list-style-type: none"> ▪ På undermenyen <ul style="list-style-type: none"> ▪ Den direkte tilgangskoden for parameteren du navigerer til (f.eks. 0022-1) ▪ Hvis en diagnostisk hendelse er til stede, den diagnostiske atferden og statussignal ▪ I veiviseren <ul style="list-style-type: none"> ▪ Hvis en diagnostisk hendelse er til stede, den diagnostiske atferden og statussignal 	<ul style="list-style-type: none"> ▪ Ikoner for menyer <ul style="list-style-type: none"> ▪ : Drift ▪ : Oppsett ▪ : Diagnostikk ▪ : Ekspert ▪ : Undermenyer ▪ : Veivisere ▪ : Parametere i en veiviser ▪ : Parameter låst

6.3.3 Redigeringsvisning

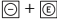
Tekstredigering	Symboler for korrigering av tekst under
Bekrefter valg.	Sletter alle tegnene som er angitt.
Inndataproessen avsluttes uten at endringene tas i bruk.	Flytter markøren ett hakk til høyre.
Sletter alle tegnene som er angitt.	Flytter markøren ett hakk til venstre.
Bytter til valg av korrigeringsverktøy.	Sletter ett tegn til venstre for markøren.
Veksle <ul style="list-style-type: none"> ▪ mellom store og små bokstaver ▪ for å angi tall ▪ for å angi spesialtegn 	

Tallredigering	
 Bekrefter valg.	 Flytter markøren ett hakk til venstre.
 Inndataprosessen avsluttes uten at endringene tas i bruk.	 Setter inn desimaltegn ved markøren.
 Setter inn minustegn ved markøren.	 Sletter alle tegnene som er angitt.

6.3.4 Betjeningslementer

Taster og betydning
<p> Enter-tast</p> <p><i>Med et betjeningsdisplay</i> Hvis du trykker hurtig på tasten, åpnes betjeningsmenyen.</p> <p><i>På en meny, undermeny</i></p> <ul style="list-style-type: none"> ▪ Trykke hurtig på tasten: <ul style="list-style-type: none"> ▪ Den valgte menyen, undermenyen eller parameteren åpnes. ▪ Starter veiviseren. ▪ Hvis hjelpeteksten er åpen: Lukker hjelpeteksten til parameteren. ▪ Hvis du trykker på tasten for 2 s for en parameter: Hjelpeteksten for parameterens funksjon åpnes (hvis tilgjengelig). <p><i>Med en veiviser:</i> Åpner redigeringsvisningen for parameteren.</p> <p><i>Med et tekst- og tallredigeringsprogram</i></p> <ul style="list-style-type: none"> ▪ Hvis du trykker kort på tasten, bekreftees valget. ▪ Hvis du trykker på tasten for 2 s, bekreftees angivelsen.
<p> Minus-tast</p> <ul style="list-style-type: none"> ▪ <i>På en meny, undermeny:</i> Flytter det uthevede feltet oppover i en valgliste. ▪ <i>Med en veiviser:</i> Bekrefter parameterverdien og går til forrige parameter. ▪ <i>Med et tekst- og tallredigeringsprogram:</i> Flytter markørposisjonen til venstre.
<p> Pluss-tast</p> <ul style="list-style-type: none"> ▪ <i>På en meny, undermeny:</i> Flytter det uthevede feltet nedover i en valgliste. ▪ <i>Med en veiviser:</i> Bekrefter parameterverdien og går til neste parameter. ▪ <i>Med et tekst- og tallredigeringsprogram:</i> Flytter markørposisjonen til høyre.
<p> +  Escape-tastekombinasjon (trykk flere taster samtidig)</p> <p><i>På en meny, undermeny</i></p> <ul style="list-style-type: none"> ▪ Trykke hurtig på tasten: <ul style="list-style-type: none"> ▪ Det gjeldende menynivået avsluttes, og du tas til nivået over. ▪ Hvis hjelpeteksten til en parameter er åpen, lukkes hjelpeteksten. ▪ Hvis du trykker på tasten for 2 s for parameteren: tar deg tilbake til betjeningsdisplayet ("startposisjon"). <p><i>Med en veiviser:</i> Avslutter veiviseren og tar deg til nivået over.</p> <p><i>Med et tekst- og tallredigeringsprogram:</i> Redigeringsprogramvisningen lukkes uten at noen endringer tas i bruk.</p>

Taster og betydning

 **Minus/Enter-tastekombinasjon (trykk på tastene samtidig)**

Med et betjeningsdisplay:


- Hvis tastaturlåsen er aktiv:
Hvis du trykker på tasten for 3 s, deaktiveres tastelåsen.
- Hvis tastaturlåsen ikke er aktiv:
Hvis du trykker på tasten for 3 s, åpnes kontekstmenyen og alternativet for å aktivere tastelåsen.

6.3.5 Mer informasjon

Du finner mer informasjon om følgende emner i enhetens bruksanvisning

- Hente frem hjelpetekst
- Brukerroller og relatert tilgangsautorisasjon
- Oppheving av skrivebeskyttelse via tilgangskode
- Aktivere og deaktivere tastelåsen


6.4 Tilgang til betjeningsmenyen via betjeningverktøyet

Du finner mer informasjon om tilgang via FieldCare og DeviceCare i enhetens bruksanvisning →  3

6.5 Tilgang til betjeningsmenyen via nettserveren

Betjeningsmenyen kan også åpnes via nettserveren. Se hurtigveiledningen for enheten.

7 Systemintegrering

Du finner mer detaljert informasjon om systemintegrering i enhetens bruksanvisning →  3

- Oversikt over enhetsbeskrivelsesfiler:
 - Aktuelle versjonsdata for enheten
 - Betjeningsverktøy
- Målte variabler via HART-protokoll
- Støtmodusfunksjonalitet i samsvar med HART 7-spesifikasjon

8 Idriftsetting**8.1 Funksjonskontroll**

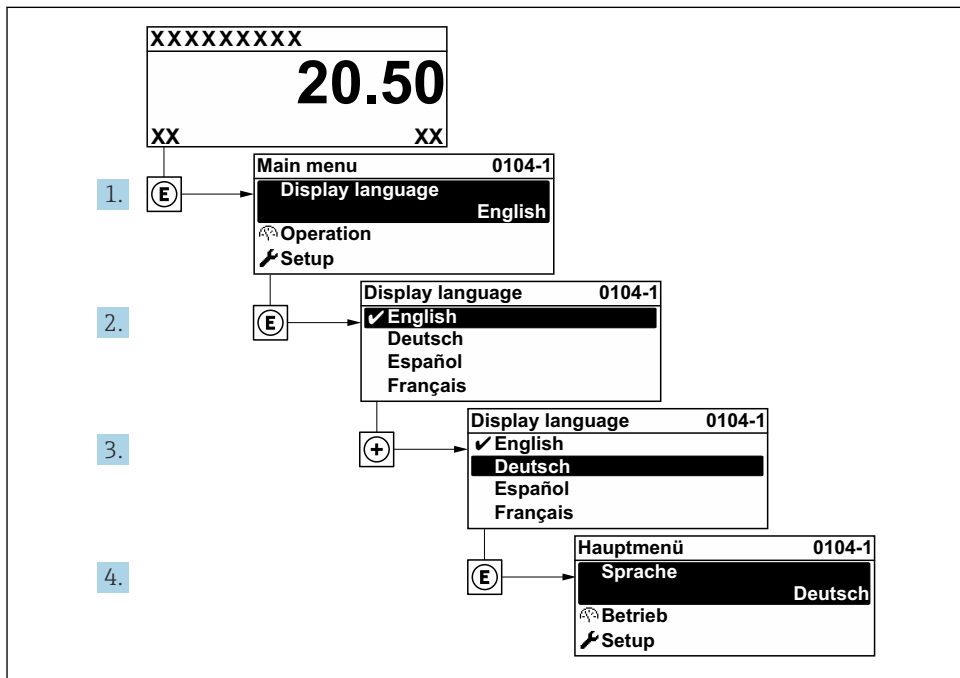
Før du tar måleenheten i bruk, må du:

- ▶ Påse at kontrollene etter installasjon og tilkobling er utført.

- Sjekklisten "Kontroll etter montering" → 📄 16
- Sjekkliste for "kontroll etter tilkobling" → 📄 37

8.2 Angivelse av betjeningsspråket

Fabrikkinnstilling: Engelsk eller bestilt lokalspråk



A0029420

8 Eksempel på visning på lokalspråk

8.3 Konfigurasjon av måleinstrumentet

Setup meny med undermenyer og diverse veiledede veivisere brukes for hurtig idriftsetting av enheten. De inneholder alle parameterne som kreves for konfigurasjon, f.eks. for måling eller kommunikasjon.

i Antallet undermenyer og parametere kan variere avhengig av enhetsversjon. Utvalget kan variere avhengig av bestillingskoden.

Eksempel: Tilgjengelige undermenyer, veivisere	Betydning
Systemenheter	Konfigurerer av enhetene for alle målte verdier
I/U-konfigurasjon	Brukerkonfigurerbar I/U-modul
Strømninggang	Konfigurasjon av inngangs-/utgangstypen

Eksempel: Tilgjengelige undermenyer, veivisere	Betydning
Statusinngang	
Strømutgang 1 til n	
Puls/frekvens/bryterutgang 1 til n	
Reléutgang	
Dobbelt pulsutgang	
Display	Konfigurasjon av visningsformatet på det lokale displayet
Lav strømningsgrense	Konfigurasjon av den lave strømningsgrensen
Detektering av tomt rør	Konfigurasjon av detektering av tomt rør
Avansert oppsett	Ytterligere parametere for konfigurasjon: <ul style="list-style-type: none"> ▪ Sensorjustering ▪ Sammenlagtteller ▪ Display ▪ Elektroderengjøring ▪ WLAN-innstillinger ▪ Datasikkerhetskopiering ▪ Administrasjon

8.4 Beskytte innstillinger mot uautorisert tilgang

Følgende alternativer for skrivebeskyttelse finnes for å beskytte konfigurasjonen av måleenheten mot utilsiktet endring:

- Beskytte tilgang til parametere via tilgangskode
- Beskytte tilgang til lokal drift via tastelås
- Beskytte tilgang til måleenhet via skrivebeskyttelsesbryter



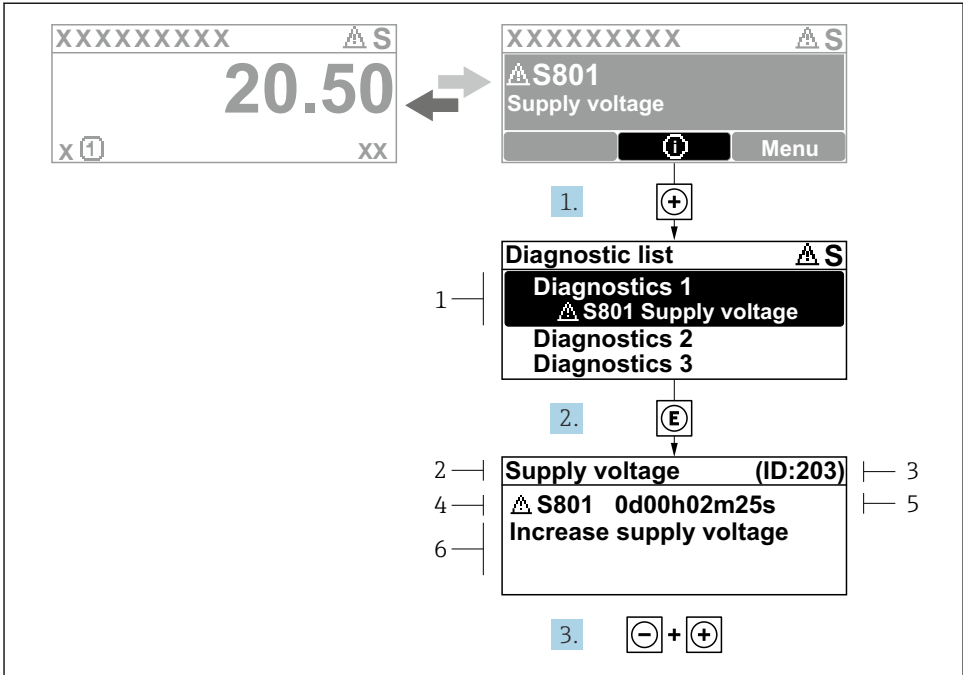
Du finner detaljert informasjon om å beskytte innstillingene mot uautorisert tilgang i bruksanvisningen for enheten.



Du finner detaljert informasjon om å beskytte innstillingene mot uautorisert tilgang i bruksområder for overføring av ansvar for avfall i den spesielle dokumentasjonen for enheten.

9 Diagnostikkinformasjon

Feil som måleenhetens egenovervåkingssystem oppdager, vises som diagnostisk melding vekselvis med betjeningsdisplayet. Meldingen om utbedringstiltak kan hentes opp fra diagnostikkmeldingen, og inneholder viktig informasjon om feilen.



A0029431-NO

9 Melding for utbedringstiltak

- 1 Diagnostikkinformasjon
- 2 Kort tekst
- 3 Service-ID
- 4 Diagnostisk atferd med diagnostisk kode
- 5 Driftstidspunkt da feil oppsto
- 6 Utbedringstiltak

1. Brukeren befinner seg i diagnostikkmeldingen.
Trykk på ⊕ (ⓘ symbol).
↳ **Diagnostic list** undermeny åpnes.
2. Velg ønsket diagnostisk hendelse med ⊕ eller ⊖ og trykk på E.
↳ Meldingen om utbedringstiltakene åpnes.
3. Trykk på ⊖ + ⊕ samtidig.
↳ Meldingen om utbedringstiltak lukkes.



71582359

www.addresses.endress.com
