

技術仕様書

CYR52

超音波洗浄システム



アプリケーション

CYR52 超音波洗浄システムは、パイプ内に設置された液体中の濁度センサの洗浄に使用します。

特長

- センサを常にクリーンな状態に維持
- プロセスを中断せずにセンサを洗浄
- 洗浄中の測定物の汚染なし

機能とシステム構成

測定原理

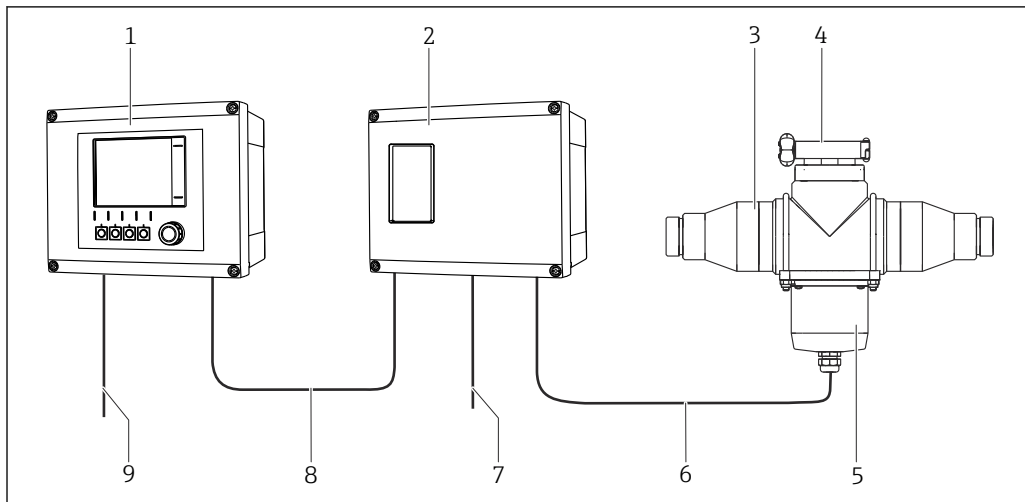
超音波洗浄は、液体測定物内でキャピテーションを発生させることにより洗浄を実行します。これによりセンサに付着した汚れが分解され、流れによって運び去られます。

超音波振動子は濁度センサの反対側に、ホルダまたは配管に直接取り付けます。

計測システム

計測システム一式は以下で構成されます。

- 超音波発生装置
- 超音波振動子
- 濁度センサが設置されたホルダまたはパイプ
- Liquiline CM44x 変換器

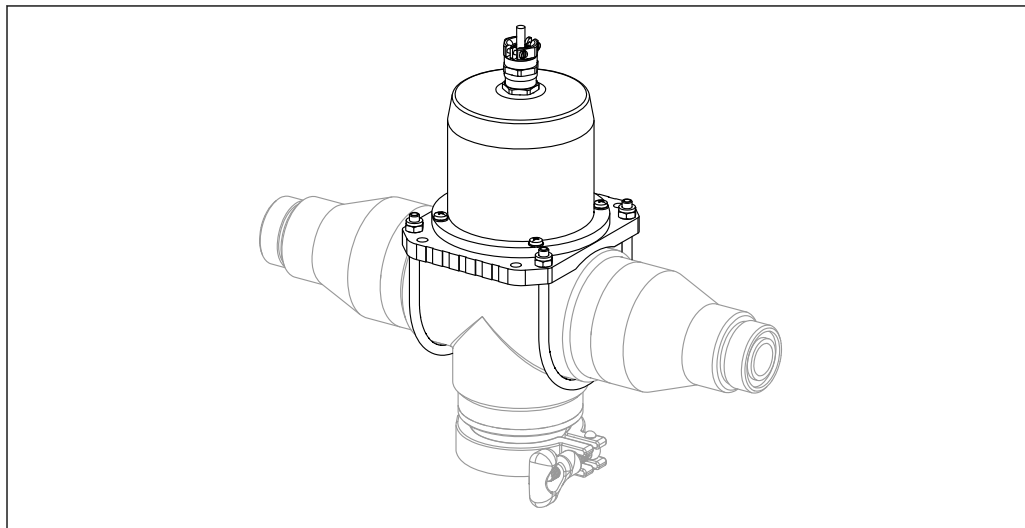


A0038480

図 1 超音波洗浄システム (Flowfit CUA252 ホルダを使用)

- 1 Liquiline CM44x 変換器
- 2 超音波発生装置
- 3 Flowfit CUA252 流通ホルダ
- 4 濁度センサのクランプ接続
- 5 超音波振動子
- 6 超音波振動子の電源ケーブル
- 7 超音波発生装置の電源ケーブル
- 8 制御ケーブル
- 9 変換器の電源ケーブル

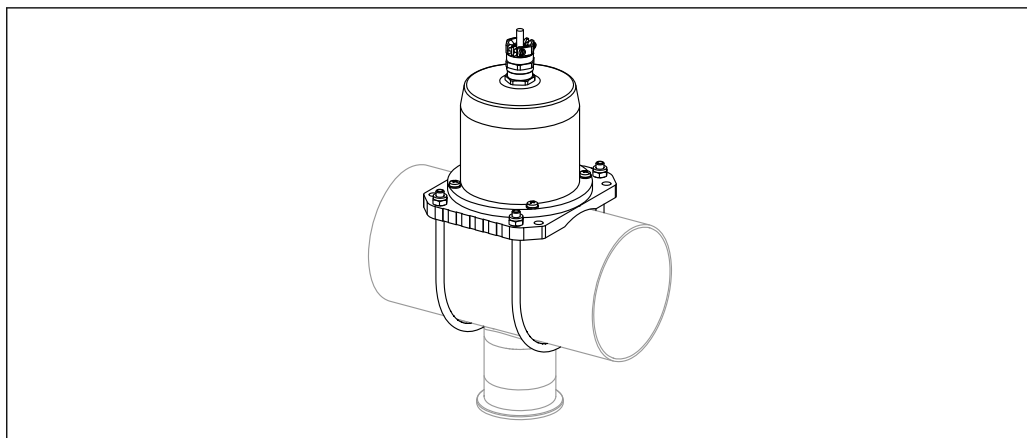
超音波振動子 : Flowfit CUA252 流通ホルダを使用



A0039566

図 2 Flowfit CUA252 ホルダ上の超音波振動子

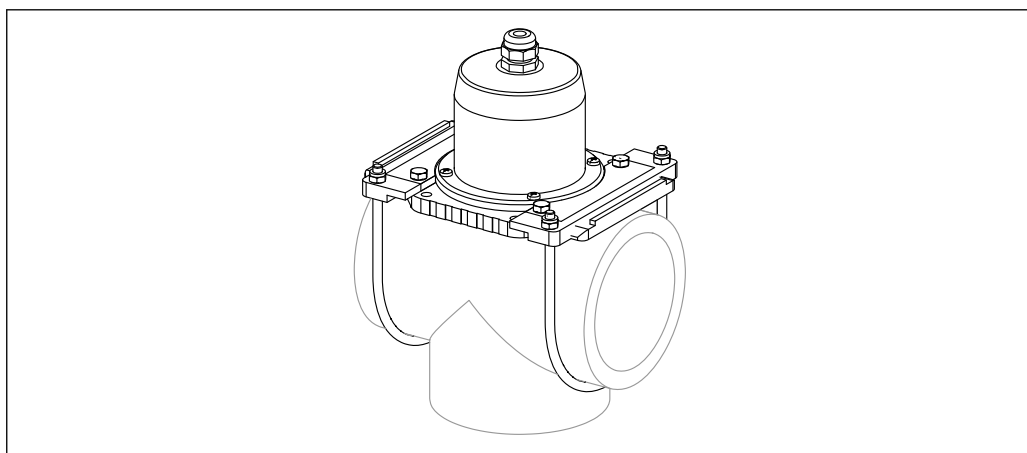
超音波振動子：Flowfit CUA262 流通ホルダを使用



A0039567

図 3 Flowfit CUA262 ホルダ上の超音波振動子

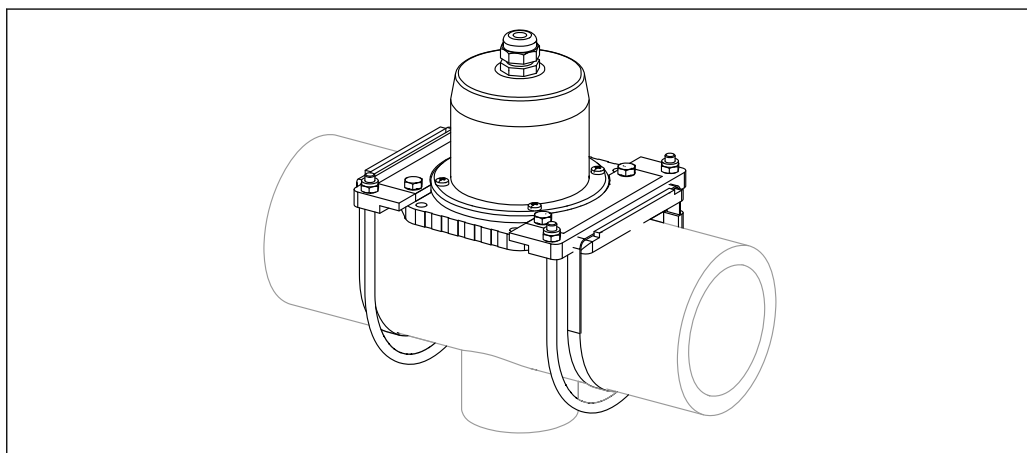
超音波振動子：CUS31 のホルダを使用



A0039571

図 4 超音波振動子：CUS31 のホルダを使用

パイプ上の超音波振動子



A0039569

図 5 パイプに取り付けられた超音波振動子

出力

動作周波数 超音波洗浄システムの動作周波数：約 40 kHz

電源

供給電圧 ご注文のバージョンに応じて、以下のように異なります。

- AC 230 V ± 10 %、50/60 Hz
- AC 115 V ± 10 %、50/60 Hz

消費電力 最大 50 VA

電気接続

警告**機器には電気が流れています**

接続を誤ると、負傷または死亡の危険性があります。

- ▶ 電気接続は電気技師のみが行えます。
- ▶ 電気技師はこれらの取扱説明書を読んで理解し、その内容に従う必要があります。
- ▶ 接続作業を始める前に、どのケーブルにも電圧が印加されていないことを確認してください。

機器の接続**注記****機器には電源スイッチがありません。**

- ▶ 設置場所の機器の近くに保護回路遮断器を用意する必要があります。
- ▶ 遮断器には、スイッチまたは電源スイッチを使用する必要があります。また、必ずこの機器の遮断器であることを記載したラベルを貼付しておいてください。

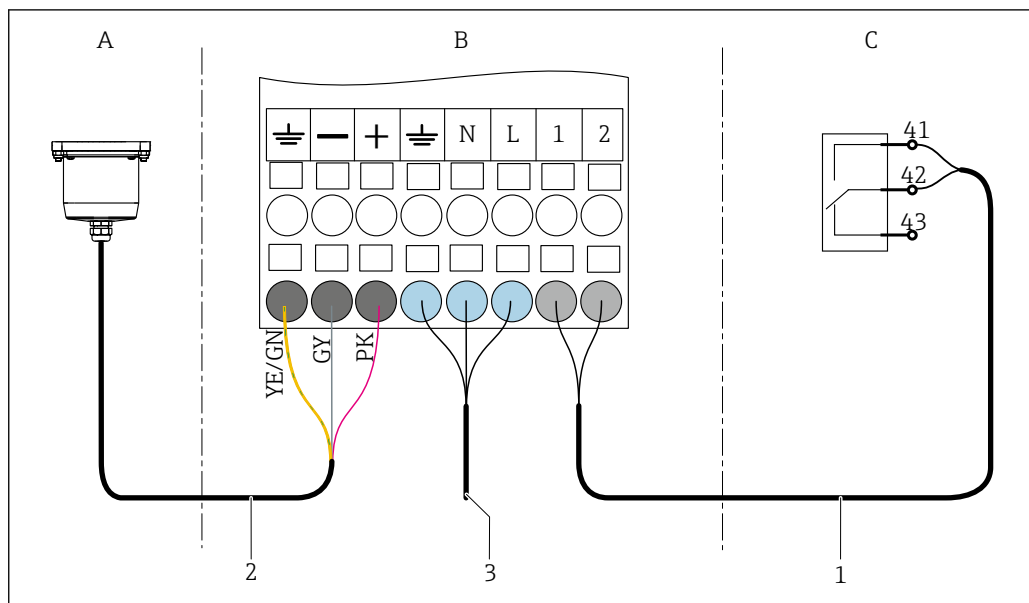


図 6 接続図

- A 超音波振動子
- B 超音波発生装置の端子台
- C 変換器のリレー
- 1 制御ケーブル
- 2 電源線
- 3 電源接続

配線状況の確認**警告****接続エラー**

接続を誤ると、作業員の安全性および測定点が危険にさらされます。製造者は、本説明書の指示に従わなかった結果として生じたエラーおよび損害について一切の責任を負いません。

- ▶ 次のすべてのチェック項目が確実に施工されていることを確認した上、機器を作動させてください。

機器の状態と仕様

- ▶ 機器およびすべてのケーブルの表面に損傷はありませんか？
- ▶ 電源電圧と銘板の仕様が一致していますか？

電気接続

- ▶ 取り付けたケーブルの歪みは解消されていますか？
- ▶ ケーブルが輪になったり交差したりしていませんか？
- ▶ ケーブルが、配線図に従って正しく接続されていますか？
- ▶ すべてのネジ端子が、配線図に従って正しく接続されていますか？

環境

周囲温度範囲 -10～60 °C (+14～140 °F)、結露無き事

保管温度 -20～60 °C (-4～140 °F)

湿度 10～95 %、結露無き事

保護等級 超音波振動子： IP 68
超音波発生装置： IP 66/67

電磁適合性 (EMC) EN 61326-1:2006、EN 61326-2-3:2006 準拠の干渉波の放出および干渉波の適合性

構造

超音波振動子の寸法

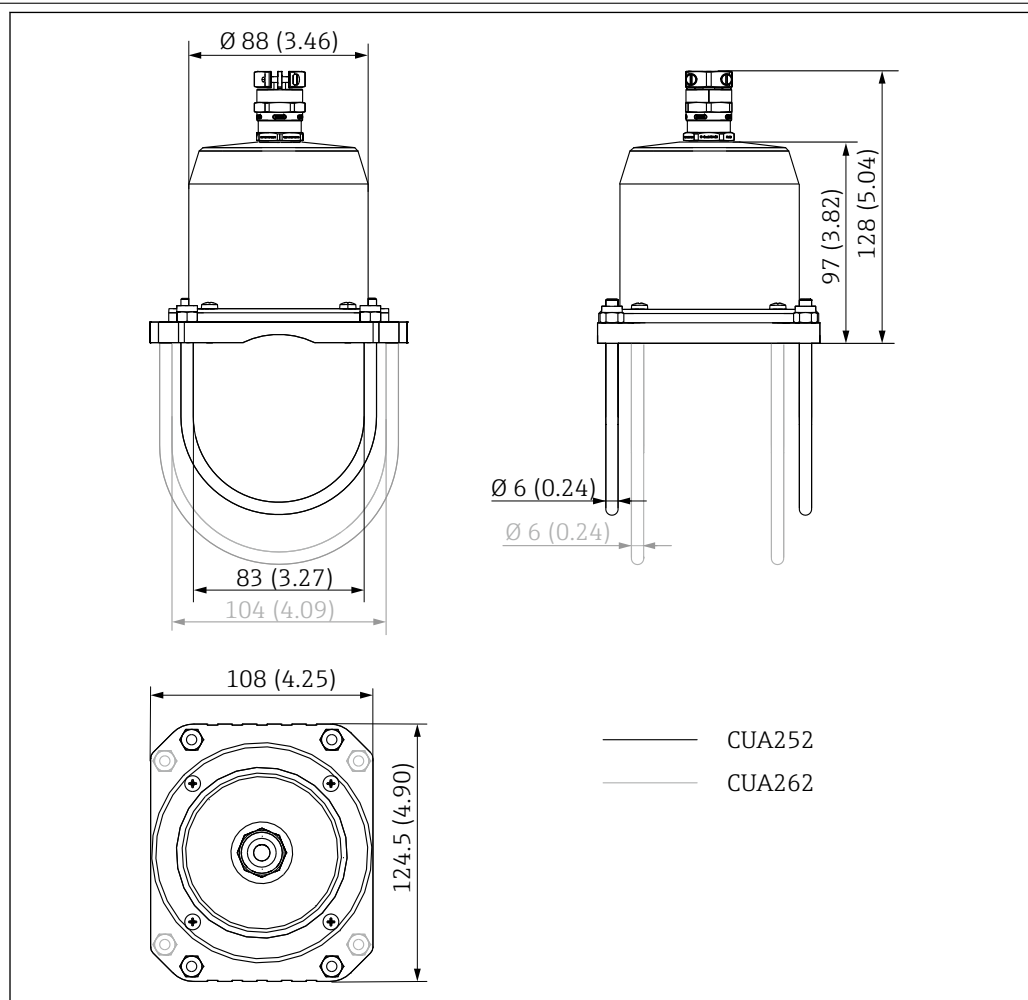
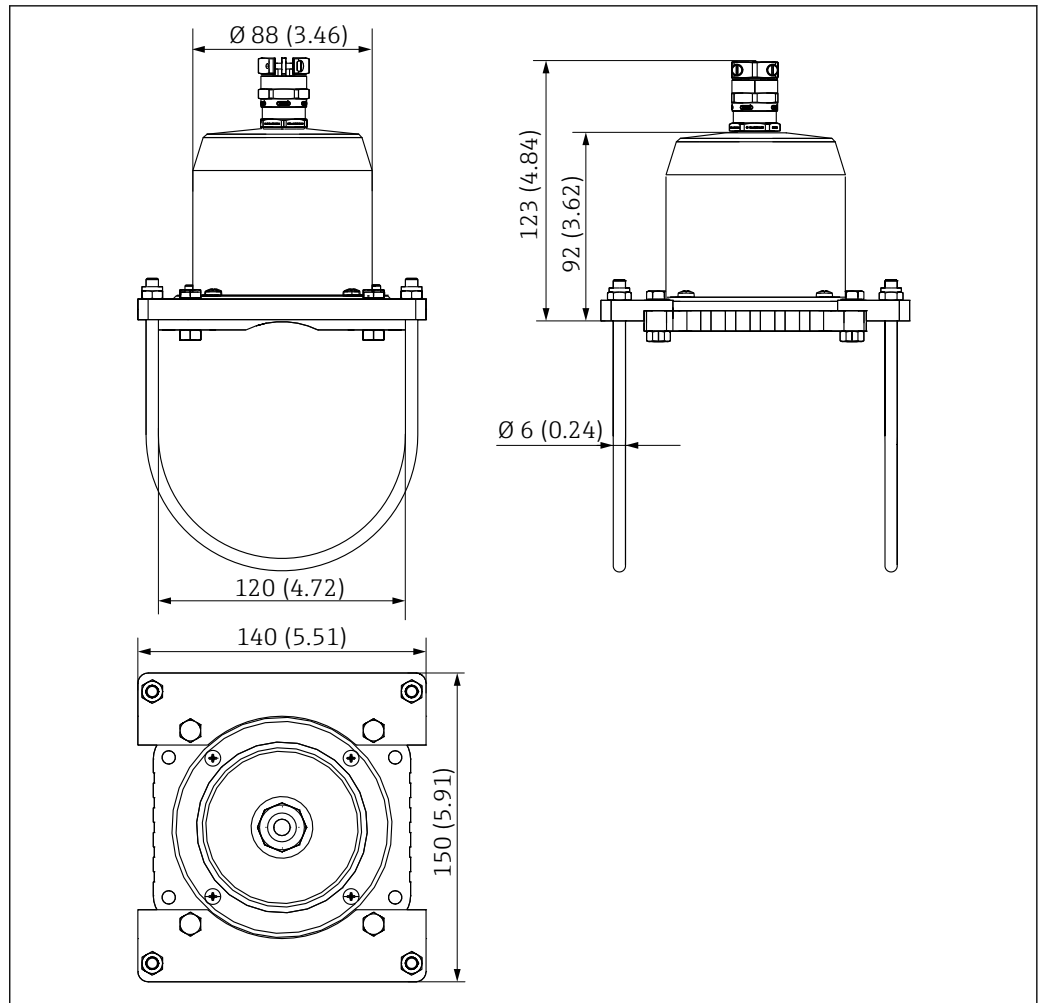


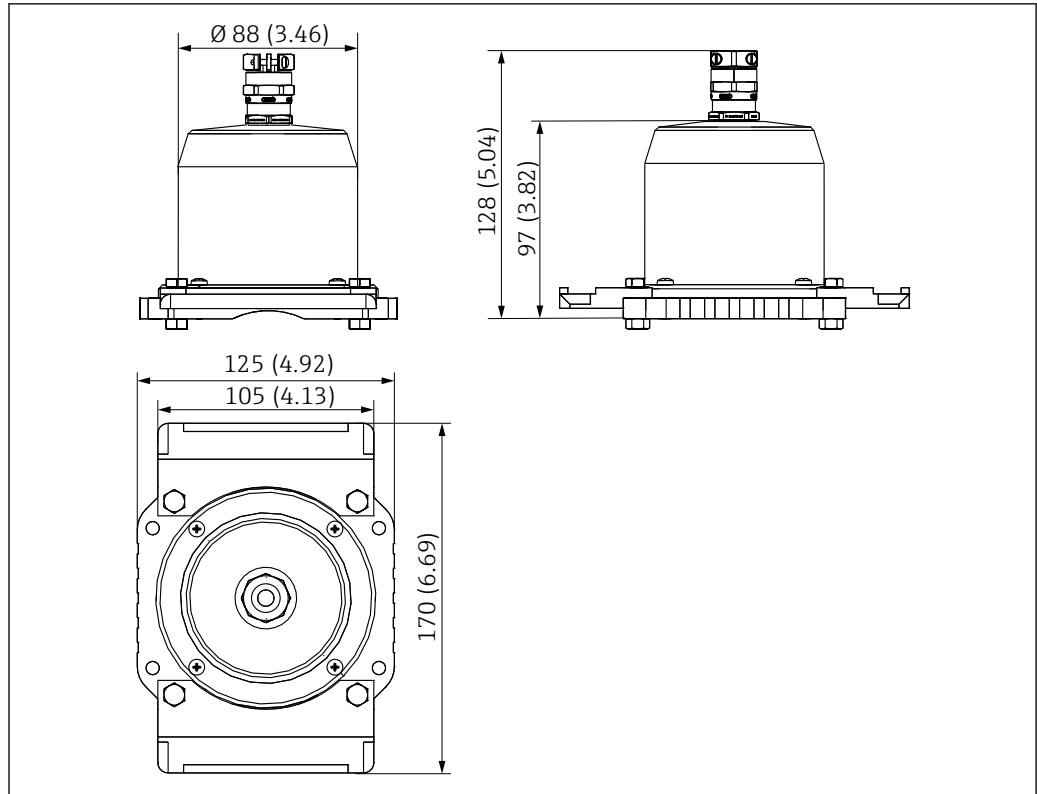
図 7 CUA252 および CUA262 の寸法。単位：mm (in)

- ▶ 超音波振動子の場合、電源ケーブル用のケーブルグランドの上に約 100 mm (3.9 in) の間隔を確保してください。



A0022753

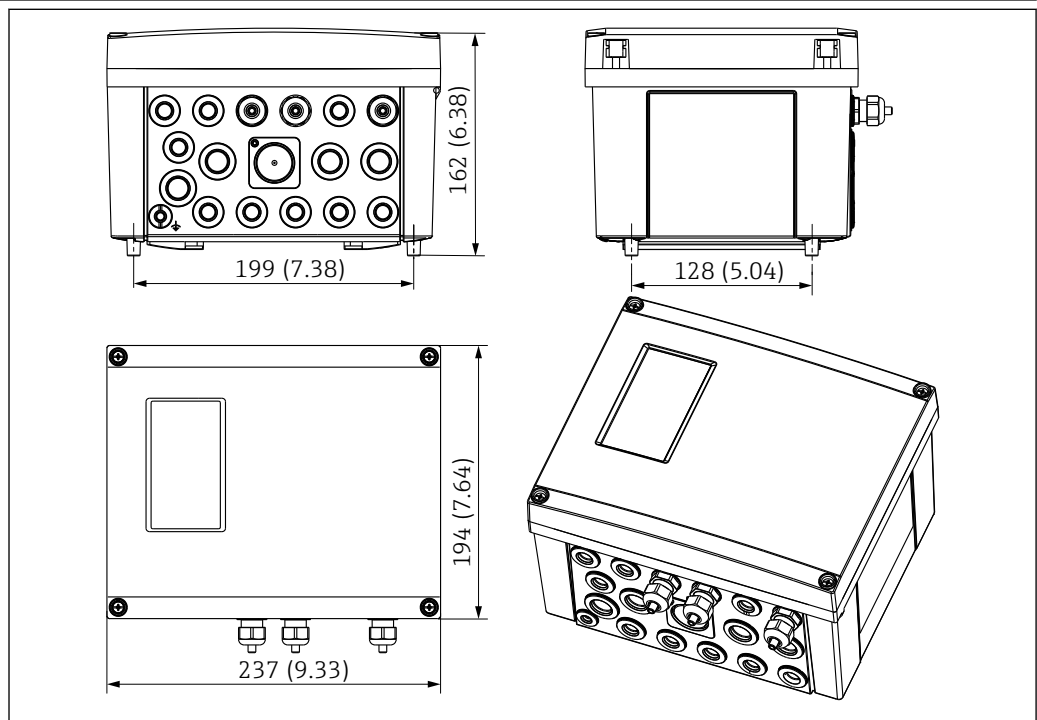
8 CUS31 のホルダの寸法。単位：mm (in)



A0022756

図 9 パイプ取付時の寸法。単位：mm (in)

超音波発生装置の寸法



A0022755

図 10 単位：mm (in)

取付プレート

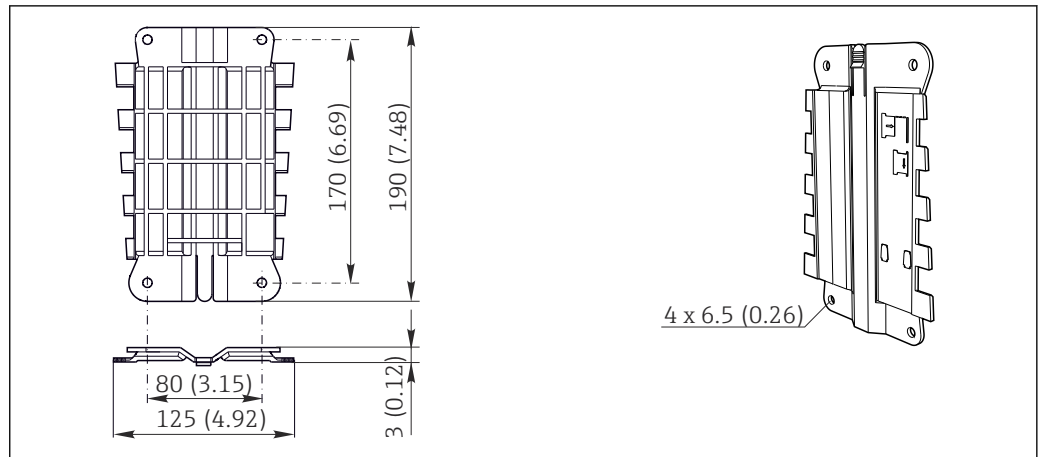


図 11 取付プレート。単位：mm (in)

日除けカバー

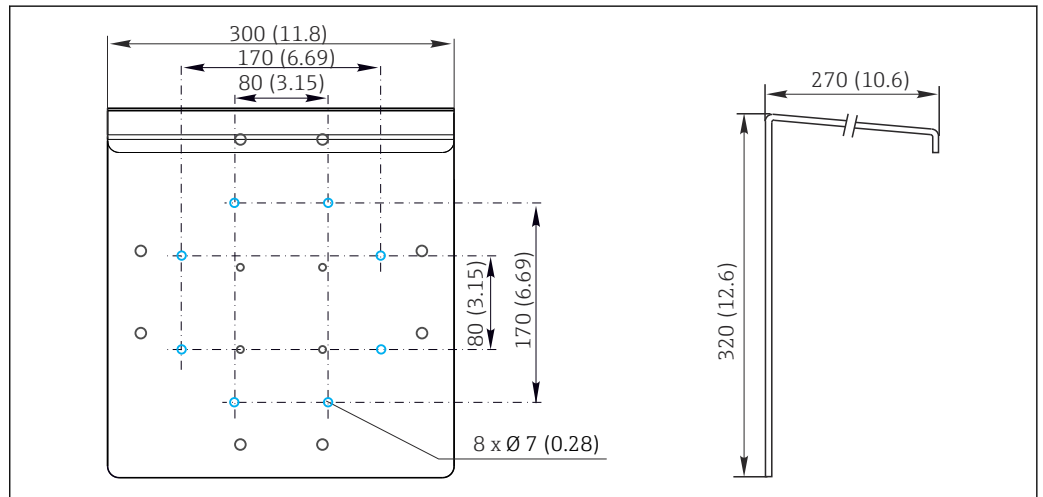


図 12 超音波発生装置用の日除けカバー。単位：mm (in)

質量

超音波振動子： 0.72 kg (1.59 lb)、3 m (9.8 ft) ケーブル付き
 超音波発生装置： 2.2 kg (4.85 lb)

材質

超音波振動子	
カバー：	PE
底部：	アルミニウム
ケーブル：	TPE-U 混合材；3xLi9Y 0.75；シース：Ø 6.6 mm (0.26 in) 最小曲げ半径：66 mm (2.6 in)66 mm (2.6 inch)：ケーブルの動きに制約がない場合 33 mm (1.3 in)：ケーブルの動きに制約がある場合

超音波発生装置	
ハウジング：	PC-FR
ハウジングシール：	EPDM
ケーブルグランド：	ポリアミド

認証と認定

製品に適用できる最新の認証と認定は、www.endress.com の製品コンフィギュレータで選択できます。

1. フィルタおよび検索フィールドを使用して製品を選択します。
2. 製品ページを開きます。
3. **機器仕様選定**を選択します。

注文情報

納入範囲


納入範囲は以下のとおりです。

- 1 x 超音波発生装置
- 1 x 超音波振動子
- 1 x 清掃用クロス
- 1 x シーラントチューブ
- 取付具（ご注文の機器バージョンに応じて異なります）
- 1 x 取扱説明書

製品ページ

www.endress.com/cyr52

製品コンフィギュレータ

1. **機器仕様選定**：製品ページでこのボタンをクリックします。
 2. **Extended 機器**を選択します。
 - ↳ 別のウィンドウでコンフィギュレータが起動します。
 3. 各機能に対して必要なオプションを選択し、要件に応じて機器を構成します。
 - ↳ このようにして、機器の有効かつ完全なオーダーコードを受け取ることができます。
 4. **Apply**：構成した製品をショッピングカートに追加します。
-  製品の多くでは、選択した製品バージョンの CAD または 2D 図面をダウンロードすることも可能です。
5. **Show details**：ショッピングカート内の製品のこのタブを開きます。
 - ↳ CAD 図面へのリンクが表示されます。選択すると、3D 表示フォーマット、および各種フォーマットのダウンロードオプションが表示されます。

アクセサリ

以下には、本書の発行時点で入手可能な主要なアクセサリが記載されています。

- ▶ ここに記載されていないアクセサリについては、弊社営業所もしくは販売代理店にお問い合わせください。

CYY101

- フィールド機器用の日除けカバー
- 屋外に設置する場合に必須
- 材質：ステンレス 1.4301 (SUS 304 相当)
- オーダー番号 CYY101-A

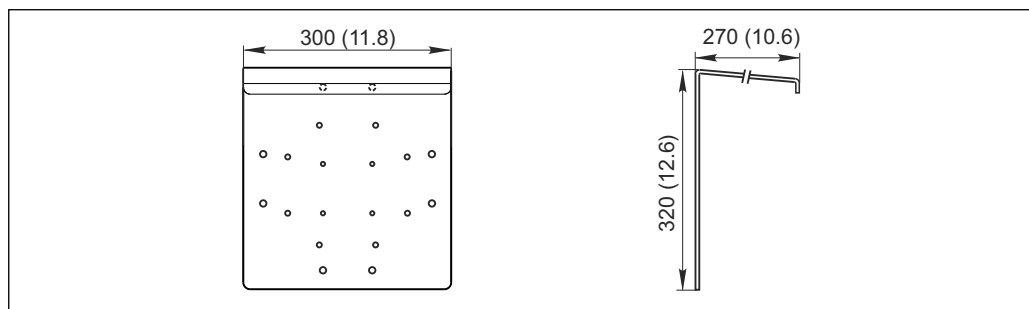


図 13 寸法 (mm (インチ) 単位)



www.addresses.endress.com
