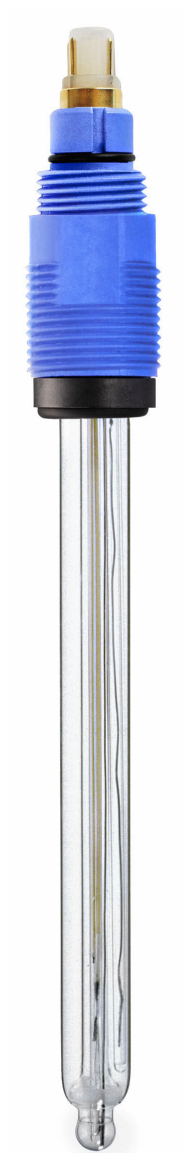


技术资料

Orbitex W CPS21

pH 电极，采用开孔隔膜，适用于污水处理过程



应用

- 市政污水
- 电镀厂污水
- 金属加工厂污水

优势

- 采用开孔隔膜，适用于堵塞介质测量，响应速度快，测量结果可靠
- 采用 Polytex 固态电解液，最高耐压 6 bar (87 psi)，无背压
- 180 mm (7.09 in) 优化扩散路径，参比系统的毒性扩散路径长，有效延长电极使用寿命
- TOP68/ESA 插接头，防水性能出众 (IP 68)

功能与系统设计

测量原理

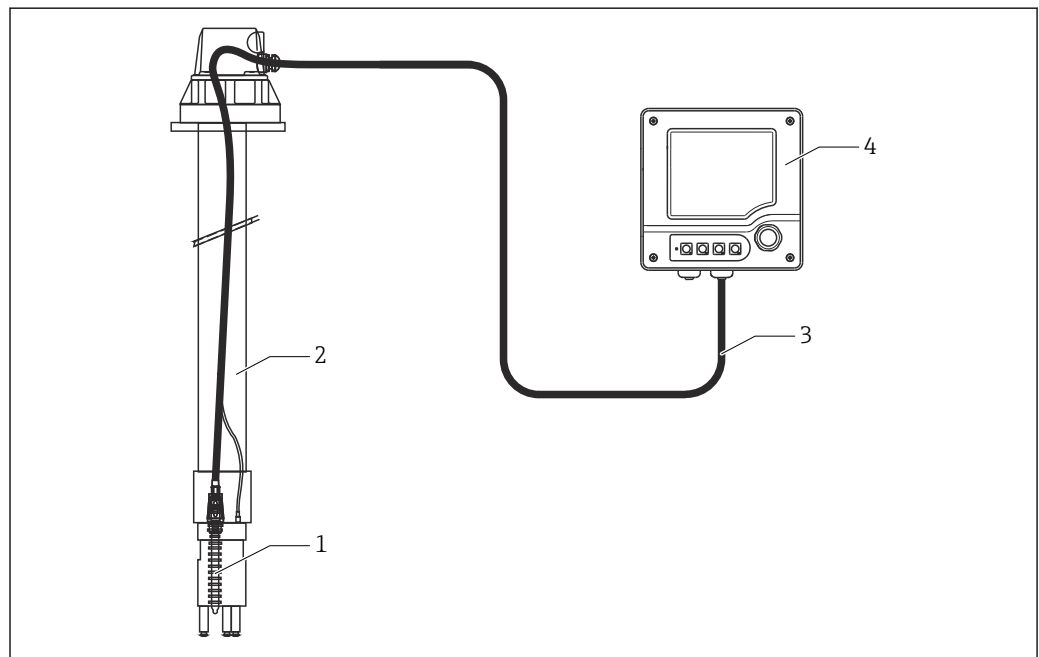
pH 测量

pH 是介质酸碱度测量单位。电极玻璃覆膜上产生电化学电位，电位值取决于介质的 pH 值。H⁺ 离子选择性聚积在外层膜上，产生电化学电位，从而在该点形成具有电位差的电化学分界层。内置 Ag/AgCl 参比系统用作参比电极。基于能斯特方程将电压测量值转换为相应的 pH 值。

测量系统

整套测量系统包括：

- CPS21 pH 电极
- 变送器，例如 Liquiline CM42
- 测量电缆，例如 CPK9
- 浸入式安装支架或流通式安装支架，例如 Dipfit CPA111



A0047487

图 1 pH 测量系统示意图

- 1 CPS21 pH 电极
- 2 Dipfit CPA111 浸入式安装支架
- 3 CPK9 测量电缆，连接带 TOP68 插接头的传感器
- 4 Liquiline CM42 变送器


输入

测量变量

pH 值
温度

测量范围

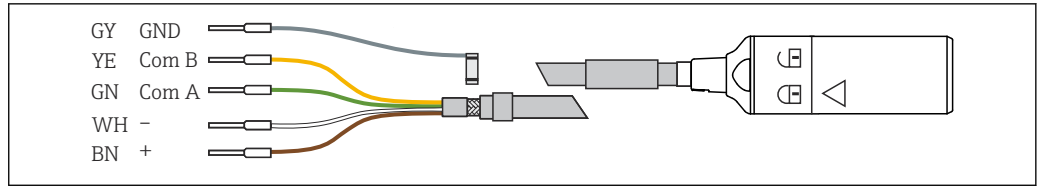
- pH: 2 ... 12
- 温度: -15 ... 60 °C (5 ... 140 °F)

 注意过程条件。

电源

电气连接

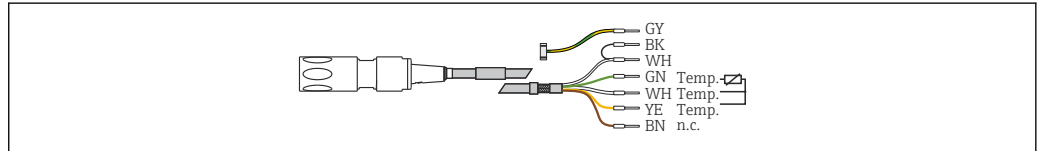
Memosens 数字式传感器



A0024019

图 2 测量电缆 CYK10 或 CYK20

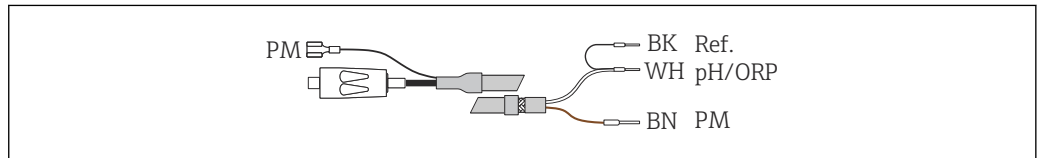
传感器，带 TOP68 接头



A0028048

图 3 CPK9 测量电缆

带 GSA 插头的电极



A0028051

图 4 CPK1 测量电缆

▶ 请遵守变送器《操作手册》中的接线指南的要求。

安装

安装指南

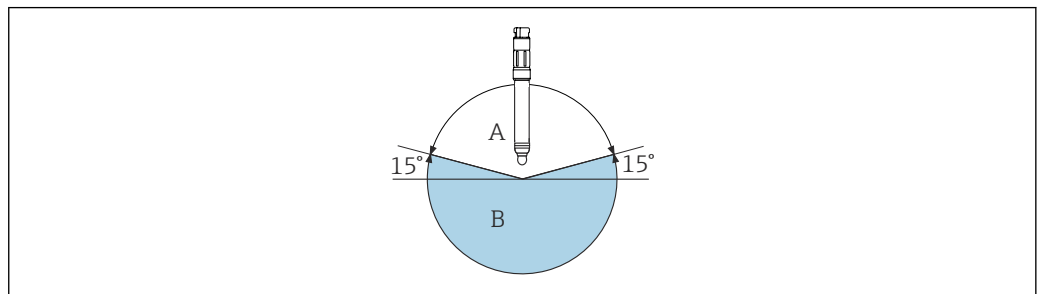
- 禁止倒装电极。
- 水平方向上的倾斜安装角不得小于 15°。

注意

电极在水平方向上的倾斜安装角小于 15°

电极底部玻璃球泡内出现气泡，无法保证电解液完全覆盖 pH 电极的玻璃隔膜！

- ▶ 水平安装电极时，确保倾斜安装角度不小于 15°。



A0028039

图 5 水平方向上的倾斜安装角范围，不得小于 15°

- A 允许安装角度范围
- B 禁止安装角度范围

参照安装支架《操作手册》中的详细说明安装安装支架。

1. 旋转安装电极前，首先需要检查确保安装支架上的螺纹接头、O 型圈和密封面洁净无损，螺纹拧入顺畅。
2. 以 3 Nm (2.21 lbf ft) 扭矩用手拧紧电极（仅适用安装在 Endress+Hauser 安装支架中的电极）。

环境条件

工作温度范围

注意

存在霜冻损坏风险!

- ▶ 温度低于 -15°C (5°F) 时，禁止使用电极。

储存温度范围

0 ... 50°C (32 ... 122°F)

防护等级

IP 67: GSA 插接头（密闭接头系统）

IP 68: TOP68 插接头（最高耐温 135°C (275°F); 1 m (3.3 ft) 水柱, 50°C (122°F), 168 小时)

电磁兼容性 (EMC)

干扰发射和抗干扰能力符合 EN 61326: 2012 标准

过程条件

过程温度范围

-15 ... 60°C (5 ... 140°F)

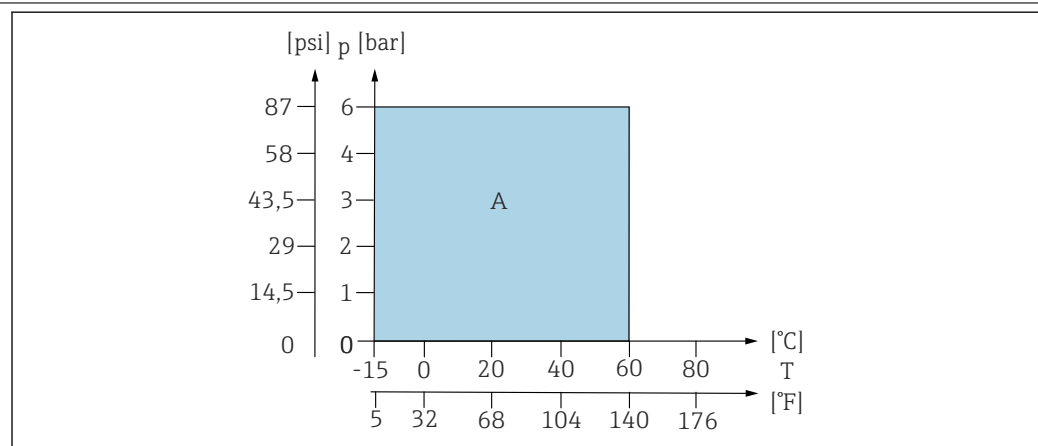
过程压力范围

0 ... 6 bar (0 ... 87 psi)

电导率

最小 $500\ \mu\text{S}/\text{cm}$

温压曲线



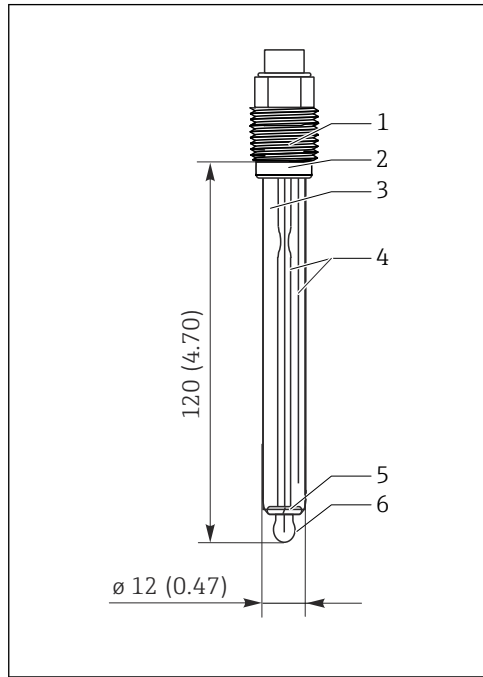
A0047490

图 6 温压曲线

- A A 类应用
- B 大气压

机械结构

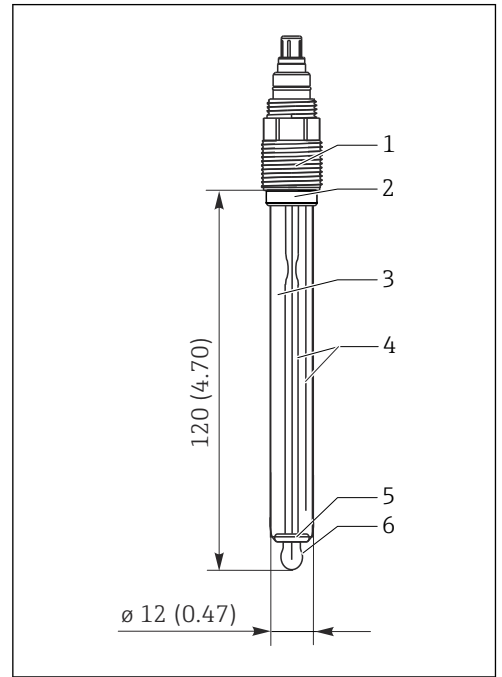
设计及外形尺寸



A0047488

图 7 CPS21, 带 GSA 插接头

- 1 GSA 插接头, Pg 13.5
- 2 O 型圈 (Viton) 及止推环
- 3 “Polytex”固态电解液
- 4 Ag/AgCl 参比系统
- 5 开孔隔膜
- 6 pH 玻璃膜



A0047489

图 8 CPS21, 带 TOP68 插接头

- 1 TOP68 插接头, Pg 13.5
- 2 O 型圈 (Viton) 及止推环
- 3 “Polytex”固态电解液
- 4 Ag/AgCl 参比系统
- 5 开孔隔膜
- 6 pH 玻璃膜

重量 0.1 kg (0.2 lb)

材质	电极杆:	过程玻璃
	pH 玻璃膜:	A 类玻璃
	金属引线:	Ag/AgCl
	隔膜:	开孔隔膜

温度传感器

插接头	ESA:	Pg 13.5 螺纹插接头, TOP68, 稳定耐压值 16 bar (232 psi), 三倍安全过压保护
	GSA:	Pg 13.5 螺纹插接头

过程连接 Pg 13.5

参比系统 Ag/AgCl 参比引线, Polytex 3M KCl 凝胶, 不含 AgCl

证书和认证

登陆公司官网 (www.endress.com) , 打开 Configurator 产品选型软件, 查询最新证书和认证信息:

1. 点击“产品筛选”按钮, 或在搜索栏中直接输入基本型号, 选择所需产品。
2. 打开产品主页。


3. 选择配置。

订购信息

产品主页

www.endress.com/cps21

Configurator 产品选型软件

1. 进入产品主页，点击配置按钮。
 2. 选择 **Extended** 选型。
 - ↳ Configurator 产品选型软件新窗口打开。
 3. 在各订购选项中选择所需选型代号，根据实际需求配置设备。
 - ↳ 生成有效完整的设备订货号。
 4. 点击 **Apply**，将配置完成的产品添加至购物车中。
-  不少产品支持用户下载选定产品型号的 CAD 或 2D 图纸。
5. 进入购物车，打开产品的 **Show details** 选项卡。
 - ↳ 显示 CAD 图纸链接。如果点击此链接，将显示 3D 格式图纸以及下载其他格式图纸的选项。

供货清单

供货清单包括：

- 电极（指定型号）
- 《操作手册》
- 《防爆区安全指南》（适用防爆型电极）
- 可选证书补充表

附件

以下为本文档发布时可提供的重要附件。

- ▶ 未列举附件的详细信息请联系 Endress+Hauser 当地销售中心。

安装支架

Dipfit CPA111

- 浸入式安装支架，塑料材质，用于在敞口罐或密闭罐中安装
- 产品主页上的 Configurator 产品选型软件：www.endress.com/cpa111



《技术资料》TI00112C

Dipfit CPA140

- 浸入式安装支架，带法兰连接，用于在苛刻过程中安装 pH/ORP 电极
- 产品主页上的 Configurator 产品选型软件：www.endress.com/cpa140



《技术资料》TI00178C

Flowfit CPA240

- 流通式安装支架，用于在所需过程中安装 pH/ORP 电极
- 产品主页上的 Configurator 产品选型软件：www.endress.com/cpa240



《技术资料》TI00179C

Flowfit CYA27

- 模块化流通池，支持多参数测量
- 产品主页上的 Configurator 产品选型软件：www.endress.com/cya27



《技术资料》TI01559C

Ecofit CPA640

- 安装支架，包括配套转接头，适用 120 mm pH/ORP 电极和带 TOP68 接头的电极电缆
- 产品主页上的 Configurator 产品选型软件：www.endress.com/cpa640



《技术资料》TI00246C

缓冲液

Endress+Hauser 的高品质标定液 CPY20

第二种标定液符合 PTB 认证(联邦德国工程物理研究所)的主要参比材料要求, 也符合 NIST 认证(美国国家标准技术研究所)的标准参比材料要求, 按照 DIN19266 标准由 DKD(德国标定服务机构)认证实验室颁发, 符合 DIN 17025 标准。

产品主页上的 Configurator 产品选型软件: www.endress.com/cpy20

测量电缆

CPK9 测量电缆

- 端接电缆, 连接带 TOP68 插头的模拟式传感器
- 在产品选型表中选择
- 产品主页上的 Configurator 产品选型软件: www.endress.com/cpk9



《技术资料》TI00118C

测量电缆 CPK12

- 端接电缆, 连接 ISFET 模拟式电极 (带 TOP68 插头)
- 在线产品选型
- 订购信息: 咨询 Endress+Hauser 当地销售中心, 或登陆网站查询 (www.endress.com)

CPK1

- 适用于带 GSA 接头的 pH/ORP 电极
- 产品主页上的 Configurator 产品选型软件: www.endress.com/cpk1
-



订购信息请咨询当地销售中心或登录网址查询: www.endress.com。



www.addresses.endress.com
