

# Указания по технике безопасности **Memosens CLS15E, CLS16E, CLS21E, CLS82E**

ЕАС Ex 0Ex ia IIC T3/T4/T6 Ga X

Указания по технике безопасности для  
электрооборудования, используемого во  
взрывоопасных зонах



---

# Memosens CLS15E, CLS16E, CLS21E, CLS82E

EAC Ex 0Ex ia IIC T3/T4/T6 Ga X

## Содержание

Сопутствующая документация . . . . .	4
Сопроводительная документация . . . . .	4
Сертификат . . . . .	4
Идентификация . . . . .	4
Указания по технике безопасности . . . . .	5
Таблицы температуры . . . . .	5
Подключение . . . . .	5
Условия монтажа . . . . .	6

**Сопутствующая документация**

Данный документ является составной частью следующей документации.



Руководство по эксплуатации Memosens CLS21E, BA02020C



Руководство по эксплуатации Memosens CLS15E, BA02018C



Руководство по эксплуатации Memosens CLS16E, BA02019C



Руководство по эксплуатации Memosens CLS82E, BA02027C

**Сопроводительная документация**

Брошюра CP00021Z

- Взрывозащита: руководства и общие принципы
- [www.endress.com](http://www.endress.com)

**Сертификат**

Сертификат ЕАС, номер сертификата: ЕАЭС RU C-DEAA87.V.00833/21

**Идентификация**

На заводской табличке имеются следующие сведения о приборе:

- данные изготовителя;
- расширенный код заказа;
- серийный номер;
- информация о технике безопасности и предупреждения;
- маркировка Ex на приборах в исполнении для взрывоопасных зон.

► Сравните данные на заводской табличке с данными заказа.

**Код прибора**

Тип	Исполнение					
CLS15E	- GA	**	**	a <sup>1)</sup>	***	+*
CLS16E	- GA	**	**	***	+*	
CLS21E	- GA	**	**	***	+*	
CLS82E	- GA	**	**	***	+*	
	ЕАС Ex 0Ex ia IIC T3/T4/T6 Ga X	Не имеет отношения к взрывозащите				

1) a – А, В

**Сертификаты и свидетельства**

- ЕАС Ex, 0Ex ia IIC T3/T4/T6 Ga X
- Зона 0
- Изделие сертифицировано в соответствии с техническим регламентом TR CU 012/2011, действующим на территории Евразийского экономического союза (ЕАЭС). На изделие наносится единый знак обращения продукции на рынке государств-членов Евразийского экономического союза.

**Орган по сертификации**

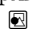
ООО "НАНИО ЦСВЭ"  
Российская Федерация

**Указания по технике безопасности**

- Запрещается эксплуатировать датчик в условиях технологического процесса, способствующих накоплению электростатического заряда. Во всех случаях необходимо избегать воздействия значительных скоплений пара и пыли непосредственно на головку датчика с технологией Memosens.
- Взрывозащищенные цифровые датчики с технологией Memosens можно распознать по оранжево-красному кольцу на присоединительной головке.
- Необходимо соблюдать указания по электрическому подключению, приведенные в руководстве по эксплуатации.
- Датчики типа CLS15E с неметаллическими присоединениями к процессу и датчики типа CLS21E можно применять только для измерения в жидкостях с проводимостью не менее 10 нСм/см.
- При эксплуатации приборов и датчиков соблюдайте правила, действующие в отношении электрических систем, которые используются во взрывоопасных зонах (EN/МЭК 60079-14).

**Таблицы температуры**

Тип датчика	Класс Т	Т <sub>р</sub> (рабочая температура)		Т <sub>а</sub> (температура окружающей среды)
		Не менее	Не более	Не более
CLS15E-*****А***+*	T3	-20 °C	135 °C	60 °C
	T4	-20 °C	120 °C	60 °C
	T6	-20 °C	70 °C	60 °C
CLS15E-*****В***+*	T3	-20 °C	135 °C	60 °C
	T4	-20 °C	100 °C	60 °C
	T6	-20 °C	50 °C	60 °C
CLS16E-*****+*	T3	-5 °C	135 °C	60 °C
	T4	-5 °C	115 °C	60 °C
	T6	-5 °C	65 °C	60 °C
CLS21E-*****+*	T3	-20 °C	135 °C	60 °C
	T4	-20 °C	115 °C	60 °C
	T6	-20 °C	65 °C	60 °C
CLS82E-*****+*	T3	-20 °C	140 °C	60 °C
	T4	-20 °C	120 °C	60 °C
	T6	-20 °C	70 °C	60 °C

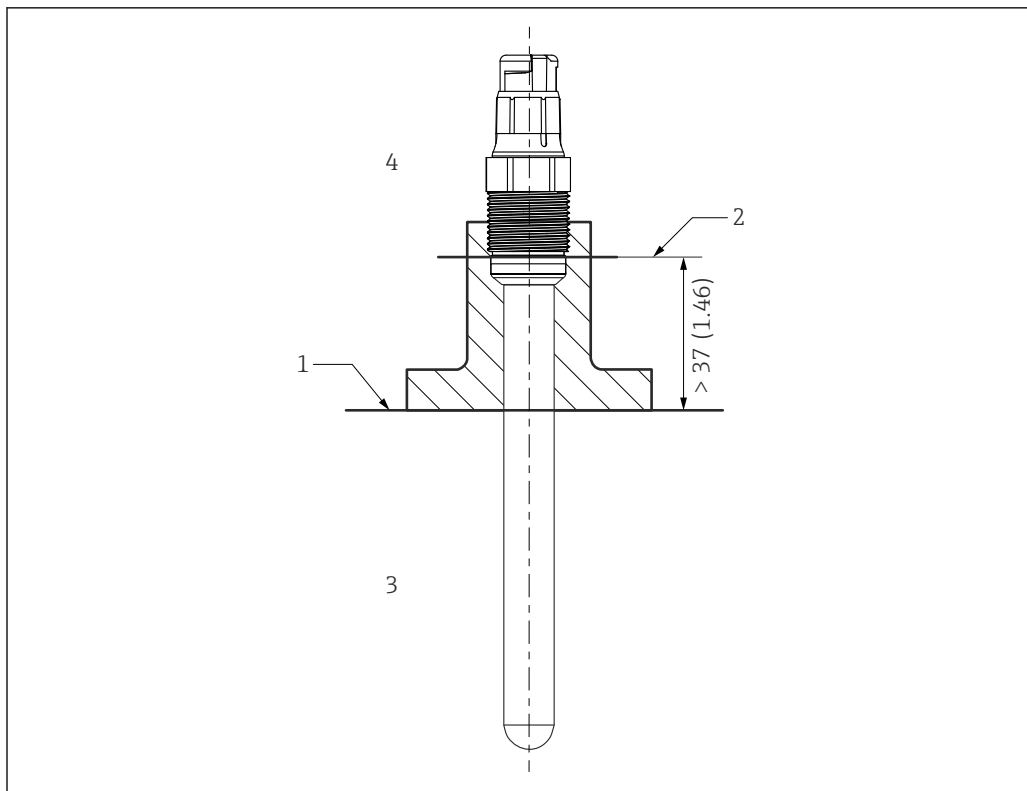
Приведенная выше таблица температуры применима только при тех условиях монтажа, которые указаны на следующем рисунке →  1. Если выполнить условия монтажа невозможно, то максимальная рабочая температура Т<sub>р</sub> не должна превышать максимальную температуру окружающей среды Т<sub>а</sub>.

**Подключение**

**Технические характеристики взрывозащиты**

- Сертифицированные цифровые датчики проводимости типа CLSxxE оснащаются искробезопасным входом со следующим набором параметров:  
P<sub>i</sub> = 180 мВт
- Сертифицированные цифровые датчики проводимости типа CLSxxE можно подключать только к кабелю Memosens или компактному преобразователю с искробезопасным выходом, со следующим набором параметров:  
P<sub>o</sub> не более 180 мВт

## Условия монтажа



A0041281

## 1 Условия монтажа

- 1 Предел
- 2 Расстояние между съемной головкой (нижний край) и технологической средой, без уплотнительного и опорного кольца
- 3 Рабочая температура  $T_p$
- 4 Температура окружающей среды  $T_a$

---



[www.addresses.endress.com](http://www.addresses.endress.com)

---