

Informações técnicas

RIA45

Indicador do processo



Painel contador com unidade de controle para monitoramento e visualização de valores medidos

Aplicação

- Construção e engenharia de equipamentos e planta
- Salas de controle e gabinetes
- Laboratórios
- Registro de processos e supervisão
- Controle de processo
- Ajuste de sinal e sinal de conversão
- Transmissor de sinal de limite em conformidade com WHG

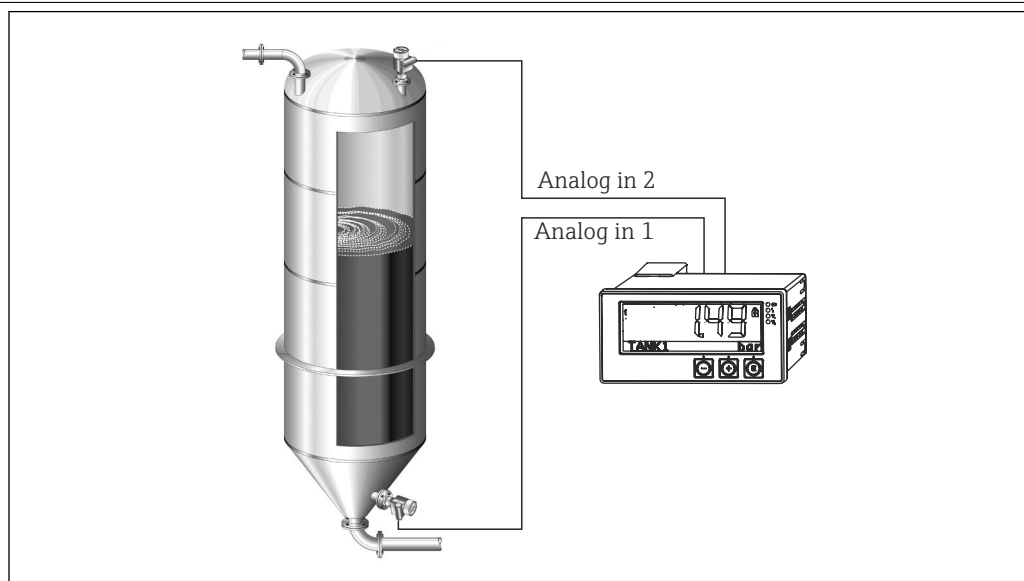
Seus benefícios

- Display LC retroiluminado de 5 dígitos e 7 segmentos
- Faixa de exibição da matriz de pontos configurável pelo usuário para gráfico em barra e nome da etiqueta

- 1 ou 2 entradas universais
- 2 relés (opcional)
- Valores mín./máx. salvos
- 1 ou 2 valores calculados
- Uma tabela de linearização com 32 pontos para cada valor calculado
- 1 ou 2 saídas analógicas
- Saída de status digital (coletor aberto)
- Operação usando 3 chaves
- Aprovação SIL2 (opcional)

Função e projeto do sistema

Aplicação



1 Exemplo para aplicação "pressão diferencial"

O painel contador RIA45 fornece energia ao transmissor e processa sinais analógicos de transmissores, especialmente da área de instrumentação de processo. Esses sinais são monitorados, avaliados, calculados, salvos, separados, ligados, convertidos e exibidos. Os sinais, valores intermediários e resultados dos cálculos e análises são transmitidos por meios digitais ou analógicos.

Sistema de medição

O RIA45 é um transmissor de processo, que é controlado por um microcontrolador, e exibe um display, entradas analógicas para sinais de processo e de status, saídas analógicas e digitais e uma interface para configuração.

Os sensores conectados (por exemplo, temperatura, pressão) podem ser alimentados pelo sistema integrado de fonte de alimentação do transmissor. Os sinais a serem medidos são convertidos de sinais analógicos para digitais, processados digitalmente no equipamento e então convertidos de sinais digitais para analógicos e disponibilizados às diversas saídas. Todos os valores medidos e valores calculados de qualquer forma estão disponíveis como uma fonte de sinal para o display, todas as saídas, relés e interface. É possível realizar um múltiplo uso dos sinais e resultados (por ex. uma fonte de sinal como um sinal de saída analógico e valor limite para um relé).

Funções matemáticas

As seguintes funções matemáticas estão disponíveis no RIA45:

- Soma
- Diferença
- Multiplicação
- Média
- Linearização

Função de linearização

Até 32 pontos definíveis pelo usuário estão disponíveis no equipamento por valor calculado para linearizar a entrada, por exemplo para linearização de tanques. No caso do equipamento de dois canais (opção), o canal matemático M2 pode ser usado para linearizar o canal matemático M1.

A linearização também está disponível no software de configuração FieldCare.

Entrada

Variável medida	Corrente, tensão, resistência, termômetro de resistência, termopares
Faixas de medição	<p>Corrente:</p> <ul style="list-style-type: none"> ▪ 0/4 para 20 mA +10% acima da faixa ▪ Corrente de curto-circuito: máx. 150 mA ▪ Carga: 10 Ω <p>Tensão:</p> <ul style="list-style-type: none"> ▪ 0 para 10 V, 2 para 10 V, 0 para 5 V, 0 para 1 V, 1 para 5 V, ± 1 V, ± 10 V, ± 30 V, ± 100 mV ▪ Tensão de entrada máx. permitida: <ul style="list-style-type: none"> Tensão ≥ 1 V: ± 35 V Tensão < 1 V: ± 12 V ▪ Impedância de entrada: > 1000 kΩ <p>Resistência:</p> <p>30 para 3000 Ω</p> <p>Termômetro de resistência:</p> <ul style="list-style-type: none"> ▪ Pt100 de acordo com IEC60751, GOST, JIS1604 ▪ Pt500 e Pt1000 de acordo com IEC60751 ▪ Cu100, Cu50, Pt50, Pt46, Cu53 de acordo com GOST ▪ Ni100, Ni1000 de acordo com DIN 43760 <p>Tipos de termopar:</p> <ul style="list-style-type: none"> ▪ Tipo J, K, T, N, B, S, R de acordo com IEC60584 ▪ Tipo U de acordo com DIN 43710 ▪ Tipo L de acordo com DIN 43710, GOST ▪ Tipo C, D de acordo com ASTM E998
Número de entradas	Uma ou duas entradas universais
Tempo de atualização	200 ms
Isolamento galvânico	Em direção aos outros circuitos

Saída

Sinal de saída	<p>Uma ou duas saídas analógicas, galvanicamente isoladas</p> <p>Saída de tensão/corrente</p> <p>Saída de corrente:</p> <ul style="list-style-type: none"> ▪ 0/4 para 20 mA ▪ Acima da faixa até 22 mA <p>Tensão:</p> <ul style="list-style-type: none"> ▪ 0 para 10 V, 2 para 10 V, 0 para 5 V, 1 para 5 V ▪ Acima da faixa: até 11 V, à prova de curto-circuito, $I_{m\acute{a}x.} < 25$ mA <p>HART®</p> <p>Sinais do HART® não são afetados</p>
Fonte de alimentação do ciclo	<ul style="list-style-type: none"> ▪ Tensão de circuito aberto: $24 V_{DC}$ (+15% /-5%) ▪ Versão de área classificada: > 14 V a 22 mA ▪ Versão de área não classificada: > 16 V a 22 mA ▪ Máxima 30 mA à prova de curto-circuito e resistente à sobrecarga ▪ Galvanicamente isolado do sistema e saídas
Saída comutada	Coletor aberto para monitorar o status do equipamento, o circuito aberto e as notificações do alarme. A saída OC está fechada no status operacional sem falhas. Em estado de erro, a saída do OC é aberta.

- $I_{\text{máx.}} = 200 \text{ mA}$
- $U_{\text{máx.}} = 28 \text{ V}$
- $U_{\text{ligado/máx.}} = 2 \text{ V a } 200 \text{ mA}$

Isolamento galvânico para todos os circuitos, tensão de teste 500 V

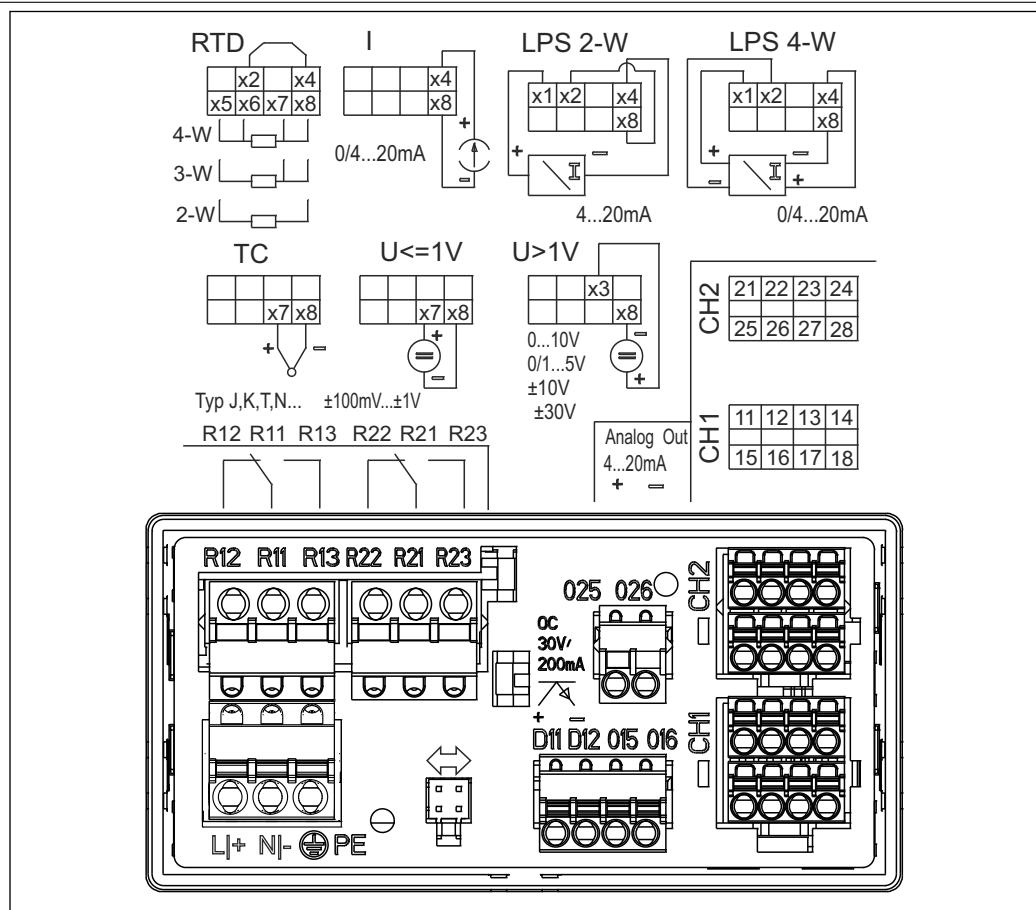
Saída a relé

Saída a relé para monitoramento de limite

Contato a relé	Mudança
Carga máxima de contato CC	30 V / 3 A (estado permanente, sem destruição da entrada)
Carga máxima de contato CA	250 V / 3 A (estado permanente, sem destruição da entrada)
Carga de contato mínima	500 mW (12 V/10 mA)
Isolamento galvânico para todos os outros circuitos	Tensão de teste 1500 V _{AC}
Ciclos de comutação	> 1 milhão

Fonte de alimentação

Esquema de ligação elétrica



A0010228

- 2 Esquema de ligação elétrica do indicador de processo (relé (terminais Rx1-Rx3) e canal 2 (terminais 21-28 e O25/O26) opcional). Nota: Posição ilustrada dos contatos dos relés em caso de falha da fonte de alimentação.



Fonte de alimentação Fonte de alimentação de amplo alcance 24 a 230 V CA/CC (-20% / +10%) 50/60 Hz

Consumo de energia Máx. 21.5 VA / 6.9 W

Dados da conexão de interface

Interface Commubox FXA291 PC USB

- Conexão: soquete de 4 pinos
- Protocolo de transmissão: FieldCare
- Taxa de transmissão: 38.400 baud

Cabo da interface TXU10-CA PC USB interface

- Conexão: soquete de 4 pinos
- Protocolo de transmissão: FieldCare
- Configuração do pedido: cabo de interface com DVD FieldCare Device Setup incluindo todos os DTMs de comunicação e DTMs do equipamento

Características de desempenho

Condições de operação de referência

Fonte de alimentação: 230 V_{AC}, 50/60 Hz

Temperatura ambiente: 25 °C (77 °F) ± 5 °C (9 °F)

Umidade: 20 %...60 % de umidade relativa

Erro máximo medido

Entrada universal:

Precisão	Entrada:	Faixa:	Erro máximo medido da faixa de medição (oMR):
	Corrente	0 para 20 mA, 0 para 5 mA, 4 para 20 mA; acima da faixa: até 22 mA	±0.05%
	Tensão ≥ 1 V	0 para 10 V, 2 para 10 V, 0 para 5 V, 1 para 5 V, 0 para 1 V, ±1 V, ±10 V, ±30 V	±0.1%
	Tensão < 1 V	±100 mV	±0.05%
	Medição da resistência	30 para 3000 Ω	4 fios: ± (0.10% oMR + 0.8 Ω) 3 fios: ± (0.10% oMR + 1.6 Ω) 2 fios: ± (0.10% oMR + 3 Ω)
	RTD	Pt100, -200 para 850 °C (-328 para 1562 °F) (IEC60751, α=0.00385) Pt100, -200 para 850 °C (-328 para 1562 °F) (JIS1604, w=1.391) Pt100, -200 para 649 °C (-328 para 1200 °F) (GOST, α=0.003916) Pt500, -200 para 850 °C (-328 para 1562 °F) (IEC60751, α=0.00385) Pt1000, -200 para 600 °C (-328 para 1112 °F) (IEC60751, α=0.00385)	4 fios: ± (0.10% oMR + 0.3 K (0.54 °F)) 3 fios: ± (0.10% oMR + 0.8 K (1.44 °F)) 2 fios: ± (0.10% oMR + 1.5 K (2.7 °F))
		Cu100, -200 para 200 °C (-328 para 392 °F) (GOST, w=1.428) Cu50, -200 para 200 °C (-328 para 392 °F) (GOST, w=1.428) Pt50, -200 para 1100 °C (-328 para 2012 °F) (GOST, w=1.391) Pt46, -200 para 850 °C (-328 para 1562 °F) (GOST, w=1.391) Ni100, -60 para 250 °C (-76 para 482 °F) (DIN43760, α=0.00617) Ni1000, -60 para 250 °C (-76 para 482 °F) (DIN43760, α=0.00617)	4 fios: ± (0.10% oMR + 0.3 K (0.54 °F)) 3 fios: ± (0.10% oMR + 0.8 K (1.44 °F)) 2 fios: ± (0.10% oMR + 1.5 K (2.7 °F))

Precisão	Entrada:	Faixa:	Erro máximo medido da faixa de medição (oMR):
		Cu53, -50 para 200 °C (-58 para 392 °F) (GOST, w=1.426)	4 fios: ± (0.10% oMR + 0.3 K (0.54 °F)) 3 fios: ± (0.10% oMR + 0.8 K (1.44 °F)) 2 fios: ± (0.10% oMR + 1.5 K (2.7 °F))
	Termopares	Tipo J (Fe-CuNi), -210 para 1200 °C (-346 para 2192 °F) (IEC60584)	± (0.10% oMR + 0.5 K (0.9 °F)) de -100 °C (-148 °F)
		Tipo K (NiCr-Ni), -200 para 1372 °C (-328 para 2502 °F) (IEC60584)	± (0.10% oMR + 0.5 K (0.9 °F)) de -130 °C (-202 °F)
		Tipo T (Cu-CuNi), -270 para 400 °C (-454 para 752 °F) (IEC60584)	± (0.10% oMR + 0.5 K (0.9 °F)) de -200 °C (-328 °F)
		Tipo N (NiCrSi-NiSi), -270 para 1300 °C (-454 para 2372 °F) (IEC60584)	± (0.10% oMR + 0.5 K (0.9 °F)) de -100 °C (-148 °F)
		Tipo L (Fe-CuNi), -200 para 900 °C (-328 para 1652 °F) (DIN43710, GOST)	± (0.10% oMR + 0.5 K (0.9 °F)) de -100 °C (-148 °F)
		Tipo D (W3Re/W25Re), 0 para 2495 °C (32 para 4523 °F) (ASTME998)	± (0.15% oMR + 1.5 K (2.7 °F)) de 500 °C (932 °F)
		Tipo C (W5Re/W26Re), 0 para 2320 °C (32 para 4208 °F) (ASTME998)	± (0.15% oMR + 1.5 K (2.7 °F)) de 500 °C (932 °F)
		Tipo B (Pt30Rh-Pt6Rh), 0 para 1820 °C (32 para 3308 °F) (IEC60584)	± (0.15% oMR + 1.5 K (2.7 °F)) de 600 °C (1112 °F)
		Tipo S (Pt10Rh-Pt), -50 para 1768 °C (-58 para 3214 °F) (IEC60584)	± (0.15% oMR + 3.5 K (6.3 °F)) para -50 para 100 °C (-58 para 212 °F) ± (0.15% oMR + 1.5 K (2.7 °F)) de 100 °C (212 °F)
		Tipo U (Cu-CuNi), -200 para 600 °C (-328 para 1112 °F) (DIN 43710)	± (0.15% oMR + 1.5 K (2.7 °F)) de 100 °C (212 °F)
Resolução do conversor AD		16 bit	
Desvio de temperatura		Desvio de temperatura: ≤ 0.01%/K (0.1%/18 °F) oMR ≤ 0.02%/K (0.2%/18 °F) oMR para Cu100, Cu50, Cu53, Pt50 e Pt46	


Saída analógica:

Corrente	0/4 para 20 mA, acima da faixa até 22 mA	±0.05% de faixa de medição
	Carga máxima	500 Ω
	Indutividade máxima	10 mH
	Capacidade máxima	10 μF
	Ondulação máxima	10 mVpp a 500 Ω, frequência < 50 kHz
Tensão	0 para 10 V, 2 para 10 V 0 para 5 V, 1 para 5 V Acima da faixa: até 11 V, à prova de curto-circuito, $I_{m\acute{a}x} < 25$ mA	±0.05% de faixa de medição ±0.1 % de faixa de medição
	Ondulação máxima	10 mVpp a 1000 Ω, frequência < 50 kHz
Resolução	13 bit	
Desvio de temperatura	≤ 0.01%/K (0.1%/18 °F) de faixa de medição	
Isolamento galvânico	Teste de tensão de 500 V para todos os outros circuitos	

Instalação

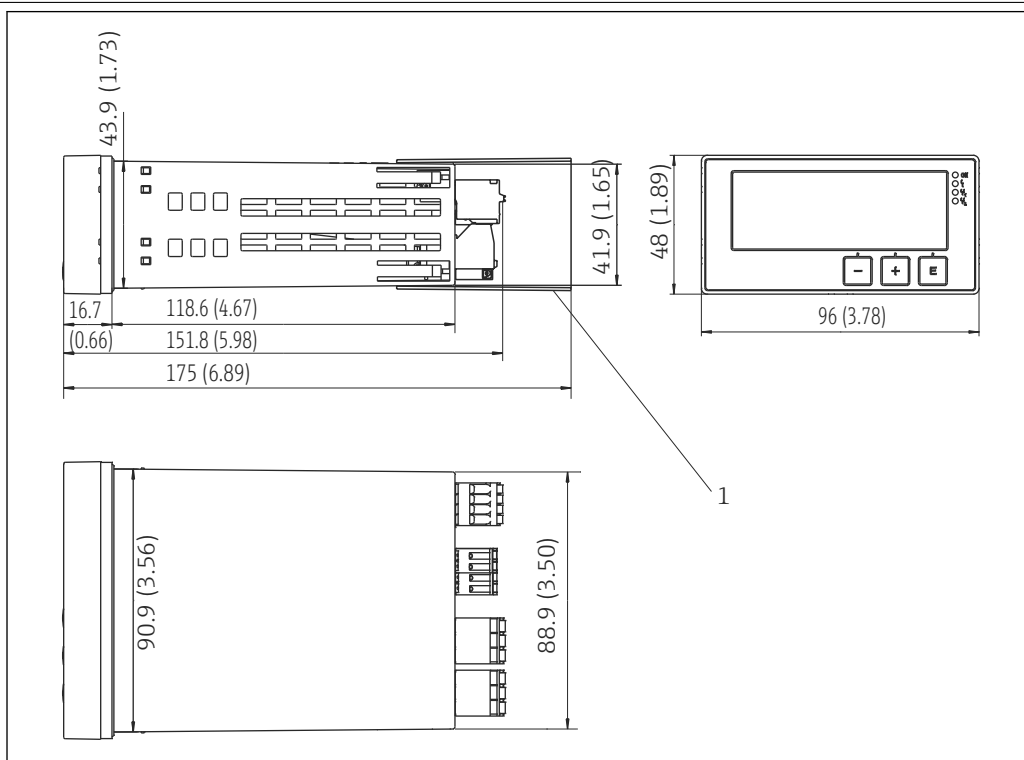
Local de instalação	Painel, corte de 92 x 45 mm (3,62 x 1,77 pol.) (consulte 'Construção mecânica'). Espessura do painel máx. 26 mm (1 in).
Orientação	Sem restrições. A orientação é determinada pela leitura do display. Faixa do ângulo máx. de visão +/- 45 ° do eixo central da tela em todas as direções.

Ambiente

Temperatura ambiente	<p>AVISO</p> <p>A operação na faixa superior de temperatura reduz a vida útil do display.</p> <ul style="list-style-type: none"> ▶ A fim de evitar o acúmulo de calor, assegure sempre que o equipamento seja suficientemente resfriado. <p>Equipamentos não-Ex/Ex: -20 para 60 °C (-4 para 140 °F)</p> <p>Equipamentos UL: -20 para 50 °C (-4 para 122 °F)</p>
Temperatura de armazenamento	-40 para 85 °C (-40 para 185 °F)
Altitude de operação	< 2 000 m (6 560 ft) acima do MSL
Classe climática	Para IEC 60654-1, Classe B2
Grau de proteção	Frente IP 65 / NEMA 4 (sem avaliação UL) Invólucro do equipamento/traseira IP 20
Segurança elétrica	Equipamento de classe I, sobretensão categoria II, grau de poluição 2
Condensação	Dianteira: permitido Invólucro do equipamento: não permitido
Compatibilidade eletromagnética (EMC)	<p>Conformidade CE</p> <p>Compatibilidade eletromagnética de acordo com todos os requisitos relevantes da série IEC/EN 61326 e recomendação NAMUR EMC (NE21). Para mais detalhes, consulte a Declaração de conformidade EU.</p> <ul style="list-style-type: none"> ■ Erro medido máximo < 1% da faixa de medição ■ Imunidade de interferência conforme IEC/EN série 61326, requisito área industrial ■ Emissão de interferência conforme IEC/EN série 61326 (CISPR 11) grupo 1 classe A <p> Esta unidade não é destinada para uso em ambientes residenciais e não pode garantir proteção adequada da recepção de rádio em tais ambientes.</p>

Construção mecânica

Design, dimensões



3 Dimensões da medida do painel em mm (pol.)

1 Peça de distância para terminais (opção Ex)

Peso Aproximadamente 300 g (10.6 oz)

Material Invólucro: plástico PC-GF10

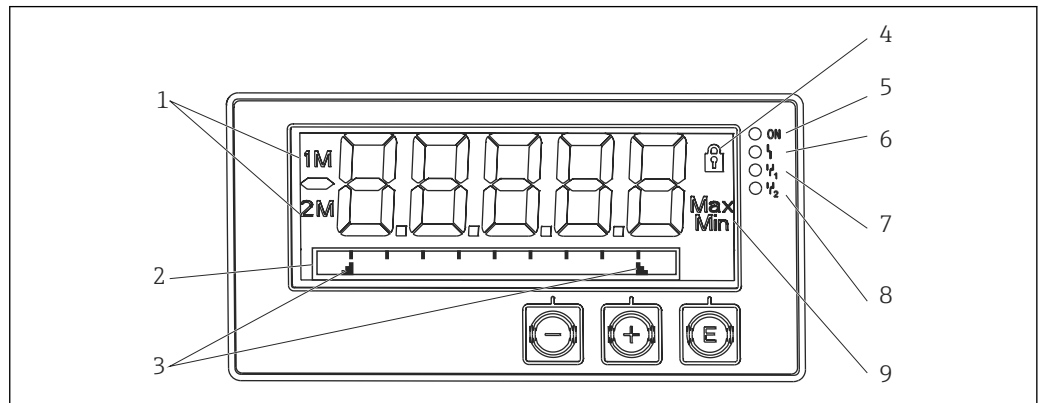
Terminais

Terminais de molas	
Terminais de tensão auxiliar/relé	0.2 para 2.5 mm ² (24 para 12 AWG)
Terminais de entrada/saída	0.2 para 1.5 mm ² (24 para 16 AWG)

Espessura do painel Máx. 26 mm (1 in)

Operabilidade

Operação local



A0010223

4 Display do medidor do painel

- 1 Display do canal: 1: entrada analógica 1; 2: entrada analógica 2; 1M: valor calculado 1; 2M: valor calculado 2
- 2 Display de matriz de pontos para TAG, gráfico de barras e unidade
- 3 Indicadores de valor limite no gráfico de barras
- 4 Indicador "Operação bloqueada"
- 5 LED verde; medidor de operação
- 6 LED vermelho; erro/alarme
- 7 LED amarelo; status do relé 1
- 8 LED amarelo; status do relé 2
- 9 Indicador do valor mínimo/máximo

- Display
 - Display LC retroiluminado de 5 dígitos e 7 segmentos
 - Matriz de pontos para texto/gráfico de barras
- Faixa de exibição
 - 99999 a +99999 para valores medidos
- Sinalização
 - Configurar bloqueio de segurança (bloqueio)
 - Faixa de medição acima de seu valor máximo normal/abaixo do seu valor mínimo normal
 - 2 x relé do status (somente se a opção de retransmissão foi selecionada)

Elementos de operação

3 teclas: -, +, E

Operação remota

Configuração

O equipamento pode ser configurado com o software do PC ou no local, utilizando as teclas de operação. FieldCare Device Setup é entregue junto com Commubox FXA291 ou TXU10-AC (consulte 'Accessórios ou pode ser baixado gratuitamente em www.endress.com).

Interface

Soquete de 4 pinos para conexão com um PC via cabo de interface Commubox FXA291 ou TXU10-AC (consulte 'Accessórios

Certificados e aprovações

Certificados e aprovações atuais que estão disponíveis para o produto podem ser selecionados através do Configurador de Produtos em www.endress.com:

1. Selecione o produto usando os filtros e o campo de pesquisa.
2. Abra a página do produto.
3. Selecione **Configuration**.

Outras normas e diretrizes

- IEC 60529:
Graus de proteção fornecidos pelos invólucros (código IP)
- IEC 61010-1:
Especificações de segurança para equipamentos elétricos para medição, controle e uso de laboratório
- EN 60079-11:
Atmosferas explosivas - Parte 11: Proteção do equipamento por segurança intrínseca "T" (opcional)

Informações para pedido

Informações para colocação do pedido detalhadas estão disponíveis junto ao representante de vendas mais próximo www.addresses.endress.com ou no Configurador de produto em www.endress.com:

1. Selecione o produto usando os filtros e o campo de pesquisa.
2. Abra a página do produto.
3. Selecione **Configuração**.



Configurador de produto - a ferramenta para configuração individual de produto

- Dados de configuração por minuto
- Dependendo do equipamento: entrada direta de ponto de medição - informação específica, como faixa de medição ou idioma de operação
- Verificação automática de critérios de exclusão
- Criação automática do código de pedido e sua separação em formato de saída PDF ou Excel
- Funcionalidade para solicitação direta na loja virtual da Endress+Hauser

Acessórios

Vários acessórios estão disponíveis para o equipamento, e podem ser solicitados com o equipamento ou posteriormente da Endress+Hauser. Informações detalhadas sobre o código de pedido específico estão disponíveis junto à sua organização de vendas Endress+Hauser local ou na página do produto no site da Endress+Hauser: www.endress.com.

Acessórios específicos do equipamento

Outros

Retrofit de relés

	Nº do pedido
Cartão de relés incluindo terminais	RIA45X-RA

Atualização para equipamento de dois canais


	Nº do pedido
Cartão de entrada multifuncional para canal 2, incluindo terminais, não Ex	RIA45X-IA
Cartão de entrada multifuncional para canal 2, incluindo terminais, versão Ex	RIA45X-IB

Acessórios específicos de comunicação

Designação
Cabo de interface
Commubox TXU10 incluindo FieldCare Device Setup e a biblioteca de DTM
Commubox FXA291 incluindo FieldCare Device Setup e a biblioteca de DTM

Documentação adicional

Os seguintes tipos de documentos estão disponíveis nas páginas do produto e na área de download do site Endress+Hauser (www.endress.com/downloads) (dependendo da versão do equipamento selecionada):

Documento	Objetivo e conteúdo do documento
Informações técnicas (TI)	Assistência para o planejamento do seu dispositivo O documento contém todos os dados técnicos sobre o equipamento e fornece uma visão geral dos acessórios e outros produtos que podem ser solicitados para o equipamento.
Resumo das instruções de operação (KA)	Guia que orienta rapidamente até o 1º valor medido O Resumo das instruções de operação contém todas as informações essenciais desde o recebimento até o comissionamento inicial.
Instruções de operação (BA)	Seu documento de referência As instruções de operação contêm todas as informações necessárias em várias fases do ciclo de vida do equipamento: desde a identificação do produto, recebimento e armazenamento, até a instalação, conexão, operação e comissionamento, incluindo a localização de falhas, manutenção e descarte.
Descrição dos parâmetros do equipamento (GP)	Referência para seus parâmetros O documento fornece uma explicação detalhada de cada parâmetro individualmente. A descrição destina-se àqueles que trabalham com o equipamento em todo seu ciclo de vida e executam configurações específicas.
Instruções de segurança (XA)	Dependendo da aprovação, as Instruções de segurança (XA) são fornecidas com o equipamento. As Instruções de segurança são parte integrante das Instruções de operação.  Informações sobre as Instruções de segurança (XA) que são relevantes ao equipamento são fornecidas na etiqueta de identificação.
Documentação complementar de acordo com o equipamento (SD/FY)	Siga sempre as instruções à risca na documentação complementar. A documentação complementar é parte integrante da documentação do equipamento.



www.addresses.endress.com
