

Information technique

RIA45

Afficheur de process



Afficheur encastrable avec unité de commande pour la surveillance et la visualisation des valeurs mesurées

Application

- Construction d'installations automatisées
- Salles de contrôle et armoires électriques
- Laboratoires
- Enregistrement et surveillance de process
- Commande de process
- Adaptation et conversion de signaux
- Transmetteur de signal de seuil conforme WHG

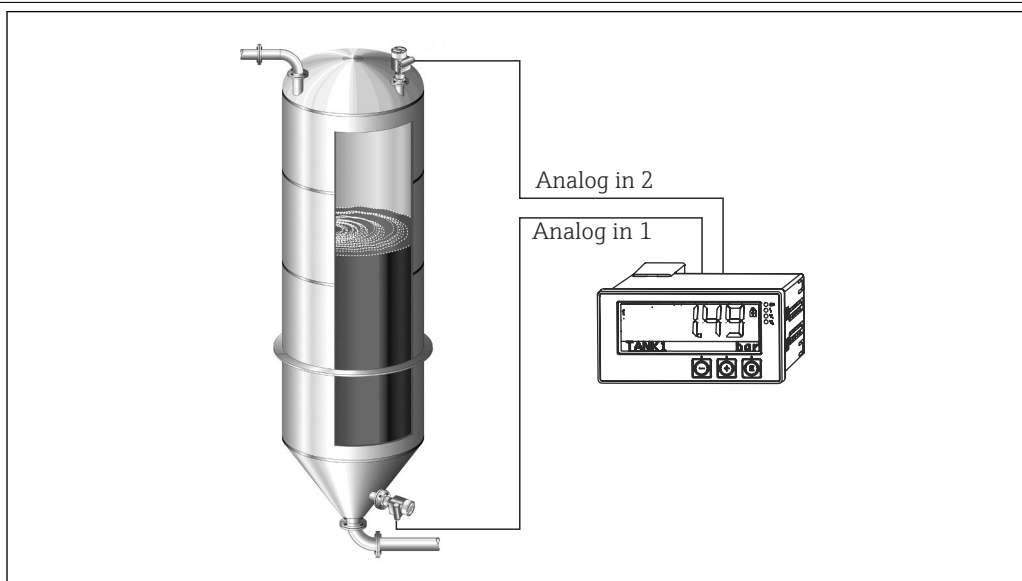
Principaux avantages

- Affichage LCD 7 segments 5 digits, rétroéclairé
- Matrice librement programmable pour bargraph, unités et désignation du point de mesure

- 1 ou 2 entrées universelles
- 2 relais (en option)
- Mémorisation des valeurs min./max.
- 1 ou 2 valeurs calculées
- Un tableau de linéarisation avec 32 points pour chaque valeur calculée
- 1 ou 2 sorties analogiques
- Sortie d'état numérique (collecteur ouvert)
- Configuration à l'aide de 3 touches
- Agrément SIL2 (en option)

Principe de fonctionnement et construction du système

Application



1 Exemple pour l'application "Pression différentielle"

L'afficheur encastrable RIA45 alimente le transmetteur et traite les signaux analogiques en provenance de transmetteurs faisant essentiellement partie d'une instrumentation de process. Ces signaux sont surveillés, évalués, calculés, mémorisés, séparés, reliés, transformés et affichés. La transmission des signaux, valeurs intermédiaires et résultats issus de calculs et évaluations se fait sous forme analogique ou numérique.

Ensemble de mesure

Le RIA45 est un transmetteur de process piloté par microcontrôleur avec afficheur, entrées analogiques pour signaux de process et d'état, sorties analogiques et numériques et interface pour la configuration.

Les capteurs raccordés (par ex. température, pression) peuvent être alimentés par l'alimentation de transmetteur intégrée. Les signaux à mesurer sont convertis de signaux analogiques en signaux numériques, traités numériquement dans l'appareil et disponibles en sortie après conversion A/D. Toutes les valeurs mesurées et calculées sont disponibles comme sources pour l'affichage, toutes les sorties, les relais et l'interface. Une application multiple des signaux et résultats (par ex. une source de signal comme signal de sortie analogique et seuil pour le relais) est possible.

Fonctions mathématiques

Les fonctions mathématiques suivantes sont disponibles dans le RIA45 :

- Somme
- Différence
- Multiplication
- Moyenne
- Linéarisation

Fonction de linéarisation

Jusqu'à 32 points de référence librement réglables par valeur calculée sont disponibles dans l'appareil pour la linéarisation de l'entrée par ex. pour la linéarisation de cuve. Pour l'appareil 2 voies (option), la voie mathématique M2 peut être utilisée pour la linéarisation de la voie mathématique M1.

Dans le logiciel de configuration FieldCare, on dispose également de la linéarisation.

Entrée

Grandeur mesurée	Courant, tension, résistance, thermorésistance, thermocouples
Gammes de mesure	<p>Courant :</p> <ul style="list-style-type: none"> ▪ 0/4 ... 20 mA +10% de dépassement de gamme ▪ Courant de court-circuit : max. 150 mA ▪ Charge : 10 Ω <p>Tension :</p> <ul style="list-style-type: none"> ▪ 0 ... 10 V, 2 ... 10 V, 0 ... 5 V, 0 ... 1 V, 1 ... 5 V, ± 1 V, ± 10 V, ± 30 V, ± 100 mV ▪ Tension d'entrée max. admissible : <ul style="list-style-type: none"> Tension ≥ 1 V : ± 35 V Tension < 1 V : ± 12 V ▪ Résistance d'entrée : $> 1\,000$ kΩ <p>Résistance :</p> <p>30 ... 3 000 Ω</p> <p>Thermorésistance :</p> <ul style="list-style-type: none"> ▪ Pt100 selon IEC60751, GOST, JIS1604 ▪ Pt500 et Pt1000 selon IEC60751 ▪ Cu100, Cu50, Pt50, Pt46, Cu53 selon GOST ▪ Ni100, Ni1000 selon DIN 43760 <p>Types de thermocouples :</p> <ul style="list-style-type: none"> ▪ Type J, K, T, N, B, S, R selon IEC60584 ▪ Type U selon DIN 43710 ▪ Type L selon DIN 43710, GOST ▪ Type C, D selon ASTM E998
Nombre d'entrées	Une ou deux entrées universelles
Cycle de mesure	200 ms
Séparation galvanique	Vers tous les autres circuits

Sortie

Signal de sortie	<p>Une ou deux sorties analogiques, isolées galvaniquement</p> <p>Sortie courant/tension</p> <p>Sortie courant :</p> <ul style="list-style-type: none"> ▪ 0/4 ... 20 mA ▪ Dépassement de gamme jusqu'à 22 mA <p>Tension :</p> <ul style="list-style-type: none"> ▪ 0 ... 10 V, 2 ... 10 V, 0 ... 5 V, 1 ... 5 V ▪ Dépassement de gamme : jusqu'à 11 V, résistant aux courts-circuits, $I_{\max} < 25$ mA <p>HART®</p> <p>Les signaux HART® ne sont pas affectés</p>
Alimentation par boucle	<ul style="list-style-type: none"> ▪ Tension en circuit ouvert : 24 V_{DC} (+15 % /-5 %) ▪ Version Ex : > 14 V à 22 mA ▪ Version non Ex : > 16 V à 22 mA ▪ Résistance aux courts-circuits et aux surcharges 30 mA max. ▪ Isolation galvanique du système et des sorties

Sortie tout ou rien

Collecteur ouvert pour la surveillance de l'état de l'appareil ainsi que pour la notification de rupture de ligne et d'alarme. La sortie OC est fermée dans l'état de fonctionnement sans défaut. En cas de défaut, la sortie Collecteur ouvert est ouverte.

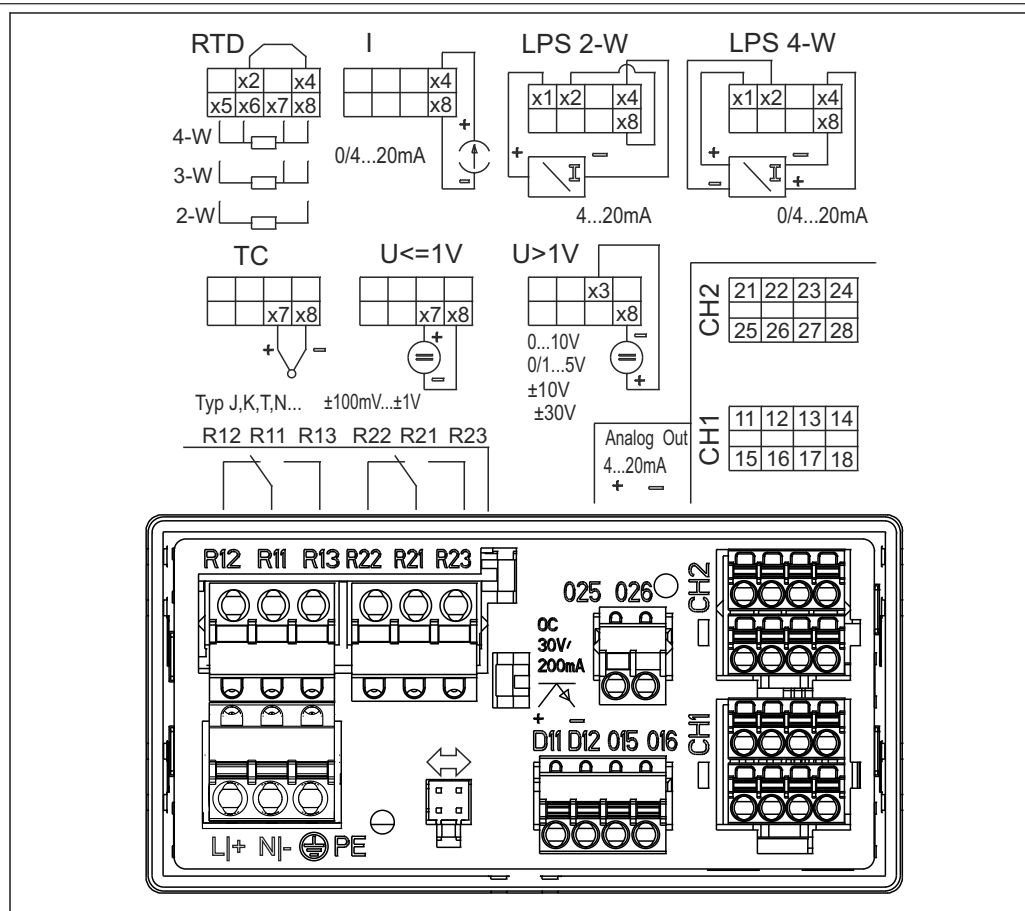
- $I_{\max} = 200 \text{ mA}$
- $U_{\max} = 28 \text{ V}$
- $U_{\text{on}/\max} = 2 \text{ V à } 200 \text{ mA}$

Séparation galvanique par rapport à tous les circuits, tension d'essai 500 V

Sortie relais

Sortie relais pour la surveillance de seuil

Contact de relais	Contact inverseur
Charge de contact maximale DC	30 V / 3 A (état permanent, sans destruction de l'entrée)
Charge de contact maximale AC	250 V / 3 A (état permanent, sans destruction de l'entrée)
Charge de contact minimale	500 mW (12 V/10 mA)
Isolation galvanique vers tous les autres circuits	Tension d'essai 1 500 V _{AC}
Cycles de commutation	> 1 million

Alimentation électrique**Affectation des bornes**

A0010226

- 2 Affectation des bornes de l'afficheur de process (relais (bornes Rx1-Rx3) et voie 2 (bornes 21-28 et O25/O26) en option). Remarque : Position de contact illustrée des relais en cas de panne de l'alimentation électrique.



Tension d'alimentation Alimentation à large gamme 24 à 230 V AC/DC (-20 % / +10 %) 50/60 Hz

Consommation Max. 21,5 VA / 6,9 W

Données de raccordement interface

Commubox FXA291 port USB PC

- Raccordement : prise 4 broches
- Protocole de transmission : FieldCare
- Vitesse de transmission : 38 400 bauds

Câble d'interface TXU10-AC interface USB PC

- Raccordement : prise 4 broches
- Protocole de transmission : FieldCare
- État à la livraison : câble d'interface avec DVD FieldCare Device Setup comprenant tous les Comm DTM et Device DTM

Performances

Conditions de référence

Alimentation : 230 V_{AC}, 50/60 Hz

Température ambiante : 25 °C (77 °F) ± 5 °C (9 °F)

Humidité : 20 %...60 % humidité relative

Ecart de mesure maximum

Entrée universelle :

Précision	Entrée :	Gamme :	Ecart de mesure maximum de la gamme de mesure (de GM) :
	Courant	0 ... 20 mA, 0 ... 5 mA, 4 ... 20 mA ; dépassement de gamme : jusqu'à 22 mA	±0,05%
	Tension ≥ 1 V	0 ... 10 V, 2 ... 10 V, 0 ... 5 V, 1 ... 5 V, 0 ... 1 V, ±1 V, ±10 V, ±30 V	±0,1%
	Tension < 1 V	±100 mV	±0,05%
	Mesure de résistivité	30 ... 3 000 Ω	4 fils : ± (0,10% de GM + 0,8 Ω) 3 fils : ± (0,10% de GM + 1,6 Ω) 2 fils : ± (0,10% de GM + 3 Ω)
	RTD	Pt100, -200 ... 850 °C (-328 ... 1 562 °F) (IEC60751, α=0,00385) Pt100, -200 ... 850 °C (-328 ... 1 562 °F) (JIS1604, w=1,391) Pt100, -200 ... 649 °C (-328 ... 1 200 °F) (GOST, α=0,003916) Pt500, -200 ... 850 °C (-328 ... 1 562 °F) (IEC60751, α=0,00385) Pt1000, -200 ... 600 °C (-328 ... 1 112 °F) (IEC60751, α=0,00385)	4 fils : ± (0,10% de GM + 0,3 K (0,54 °F)) 3 fils : ± (0,10% de GM + 0,8 K (1,44 °F)) 2 fils : ± (0,10% de GM + 1,5 K (2,7 °F))
		Cu100, -200 ... 200 °C (-328 ... 392 °F) (GOST, w=1,428) Cu50, -200 ... 200 °C (-328 ... 392 °F) (GOST, w=1,428) Pt50, -200 ... 1 100 °C (-328 ... 2 012 °F) (GOST, w=1,391) Pt46, -200 ... 850 °C (-328 ... 1 562 °F) (GOST, w=1,391) Ni100, -60 ... 250 °C (-76 ... 482 °F) (DIN43760, α=0,00617) Ni1000, -60 ... 250 °C (-76 ... 482 °F) (DIN43760, α=0,00617)	4 fils : ± (0,10% de GM + 0,3 K (0,54 °F)) 3 fils : ± (0,10% de GM + 0,8 K (1,44 °F)) 2 fils : ± (0,10% de GM + 1,5 K (2,7 °F))

Précision	Entrée :	Gamme :	Ecart de mesure maximum de la gamme de mesure (de GM) :
		Cu53, -50 ... 200 °C (-58 ... 392 °F) (GOST, w=1,426)	4 fils : ± (0,10% de GM + 0,3 K (0,54 °F)) 3 fils : ± (0,10% de GM + 0,8 K (1,44 °F)) 2 fils : ± (0,10% de GM + 1,5 K (2,7 °F))
	Thermocouples	Type J (Fe-CuNi), -210 ... 1 200 °C (-346 ... 2 192 °F) (IEC60584)	± (0,10% de GM + 0,5 K (0,9 °F)) à partir de -100 °C (-148 °F)
		Type K (NiCr-Ni), -200 ... 1 372 °C (-328 ... 2 502 °F) (IEC60584)	± (0,10% de GM + 0,5 K (0,9 °F)) à partir de -130 °C (-202 °F)
		Type T (Cu-CuNi), -270 ... 400 °C (-454 ... 752 °F) (IEC60584)	± (0,10% de GM + 0,5 K (0,9 °F)) à partir de -200 °C (-328 °F)
		Type N (NiCrSi-NiSi), -270 ... 1 300 °C (-454 ... 2 372 °F) (IEC60584)	± (0,10% de GM + 0,5 K (0,9 °F)) à partir de -100 °C (-148 °F)
		Type L (Fe-CuNi), -200 ... 900 °C (-328 ... 1 652 °F) (DIN43710, GOST)	± (0,10% de GM + 0,5 K (0,9 °F)) à partir de -100 °C (-148 °F)
		Type D (W3Re/W25Re), 0 ... 2 495 °C (32 ... 4 523 °F) (ASTME998)	± (0,15% de GM + 1,5 K (2,7 °F)) à partir de 500 °C (932 °F)
		Type C (W5Re/W26Re), 0 ... 2 320 °C (32 ... 4 208 °F) (ASTME998)	± (0,15% de GM + 1,5 K (2,7 °F)) à partir de 500 °C (932 °F)
		Type B (Pt30Rh-Pt6Rh), 0 ... 1 820 °C (32 ... 3 308 °F) (IEC60584)	± (0,15% de GM + 1,5 K (2,7 °F)) à partir de 600 °C (1 112 °F)
		Type S (Pt10Rh-Pt), -50 ... 1 768 °C (-58 ... 3 214 °F) (IEC60584)	± (0,15% de GM + 3,5 K (6,3 °F)) pour -50 ... 100 °C (-58 ... 212 °F) ± (0,15% de GM + 1,5 K (2,7 °F)) à partir de 100 °C (212 °F)
	Type U (Cu-CuNi), -200 ... 600 °C (-328 ... 1 112 °F) (DIN 43710)	± (0,15% de GM + 1,5 K (2,7 °F)) à partir de 100 °C (212 °F)	
Résolution du convertisseur A/N	16 bit		
Dérive de température	Dérive de température : ≤ 0,01%/K (0,1%/18 °F) de GM ≤ 0,02%/K (0,2%/18 °F) de GM pour Cu100, Cu50, Cu53, Pt50 et Pt46		

Sortie analogique :

Courant	0/4 ... 20 mA, dépassement de gamme jusqu'à 22 mA	±0,05% de GM
	Charge max.	500 Ω
	Inductance max.	10 mH
	Capacité max.	10 µF
	Ondulation max.	10 mVpp à 500 Ω, fréquence < 50 kHz
Tension	0 ... 10 V, 2 ... 10 V 0 ... 5 V, 1 ... 5 V Dépassement de gamme : jusqu'à 11 V, résistant aux courts-circuits, I _{max} < 25 mA	±0,05 % de GM ±0,1 % de GM
	Ondulation max.	10 mVpp à 1 000 Ω, fréquence < 50 kHz
Résolution	13 bit	
Dérive de température	≤ 0,01%/K (0,1%/18 °F) de GM	
Séparation galvanique	Tension d'essai de 500 V vers tous les autres circuits	


Montage

Emplacement de montage Façade d'armoire électrique, découpe 92 x 45 mm (3.62 x 1.77 in) (voir "Construction mécanique").

Épaisseur max. de la façade de l'armoire électrique 26 mm (1 in).

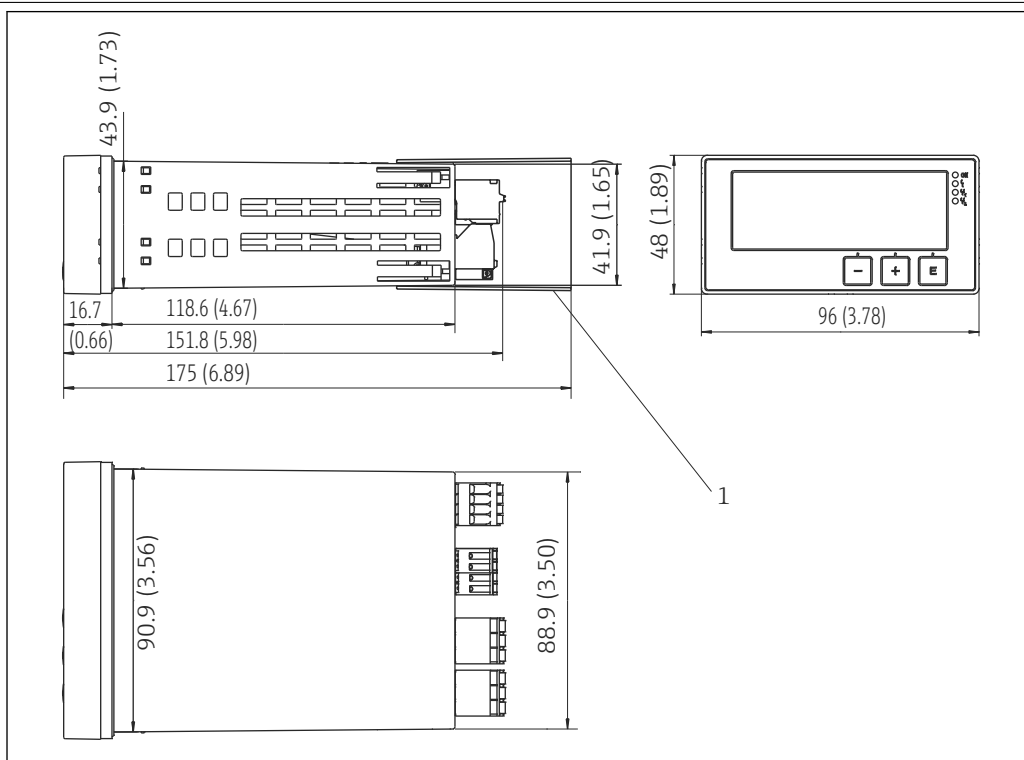
Orientation	Aucune restriction. L'orientation dépend de la lisibilité de l'afficheur. Angle de vue max. +/- 45° de l'axe médian de l'afficheur dans chaque direction.
--------------------	---

Environnement

Température ambiante	<p>AVIS</p> <p>Le fonctionnement dans la gamme de température supérieure réduit la durée de vie de l'afficheur.</p> <ul style="list-style-type: none"> ► Pour éviter toute accumulation de chaleur, toujours veiller à ce que l'appareil soit suffisamment refroidi. <p>Appareils Non Ex/Ex : -20 ... 60 °C (-4 ... 140 °F) Appareils UL : -20 ... 50 °C (-4 ... 122 °F)</p>
Température de stockage	-40 ... 85 °C (-40 ... 185 °F)
Altitude de fonctionnement	< 2 000 m (6 560 ft) au-dessus du niveau de la mer
Classe climatique	Selon IEC 60654-1, classe B2
Indice de protection	Face avant IP 65 / NEMA 4x (par évalué par l'UL) Châssis/face arrière de l'appareil IP 20
Sécurité électrique	Classe de protection I, catégorie de surtension II, degré de pollution 2
Condensation	Face avant : autorisée Boîtier d'appareil : non autorisée
Compatibilité électromagnétique (CEM)	<p>Conformité CE</p> <p>Compatibilité électromagnétique conforme à toutes les exigences pertinentes de la série IEC/EN 61326 et à la Recommandation NAMUR CEM (NE21). Pour plus de détails, se référer à la Déclaration de Conformité UE.</p> <ul style="list-style-type: none"> ■ Écart de mesure max. < 1 % de la gamme de mesure ■ Immunité aux interférences conforme à la série IEC/EN 61326, exigences industrielles ■ Émissivité conforme à la série IEC/EN 61326 (CISPR 11) groupe 1 classe A <p> Cet appareil n'est pas conçu pour l'utilisation dans des environnements résidentiels et ne peut pas y garantir une protection appropriée de la réception radio.</p>

Construction mécanique

Construction, dimensions



A0010208

3 Dimensions de l'afficheur encastrable en mm (in)

1 Entretoise pour les bornes (option Ex)

Poids Environ 300 g (10,6 oz)

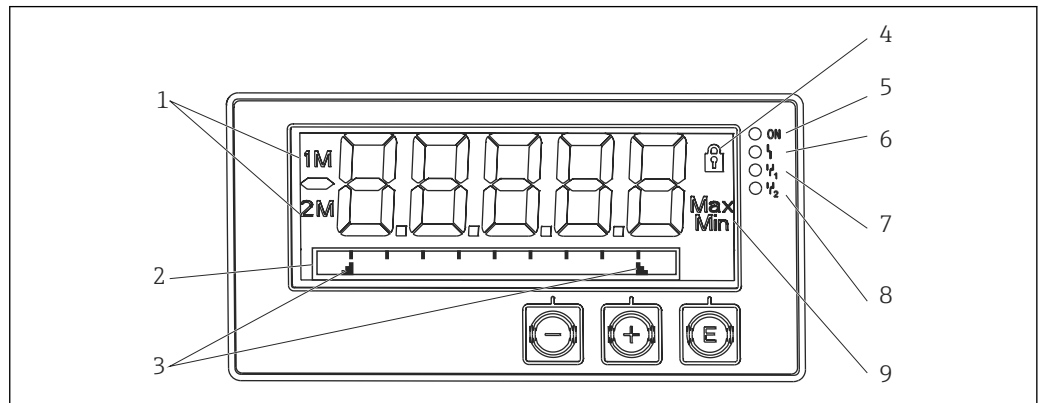
Matériau Boîtier : plastique PC-GF10

Bornes	Bornes à ressort	
	Relais / bornes de tension auxiliaire	0,2 ... 2,5 mm ² (24 ... 12 AWG)
	Bornes d'entrée / de sortie	0,2 ... 1,5 mm ² (24 ... 16 AWG)

Épaisseur de la façade d'armoire électrique Max. 26 mm (1 in)

Opérabilité

Configuration sur site



A0010223

4 Affichage de l'afficheur encastrable

- 1 Affichage de la voie : 1 : entrée analogique 1 ; 2 : entrée analogique 2 ; 1M : valeur calculée 1 ; 2M : valeur calculée 2
- 2 Affichage matriciel pour TAG, bargraph ou unité
- 3 Marques de seuils dans le bargraph
- 4 Témoin de verrouillage
- 5 LED verte ; appareil de mesure prêt à fonctionner
- 6 LED rouge ; erreur/alarme
- 7 LED jaune ; état du relais 1
- 8 LED jaune ; état du relais 2
- 9 Affichage de la valeur minimum/maximum

- Affichage
 - Affichage LCD 7 segments 5 digits, rétroéclairé
 - Affichage matriciel pour texte/bargraph
- Gamme d'affichage
 - 99999 à +99999 pour valeurs mesurées
- Signalisation
 - Verrouillage de la configuration (cadenas)
 - Gamme de mesure dépassée par excès/par défaut
 - 2 x relais d'état (uniquement si l'option relais a été sélectionnée)

Éléments de configuration

3 touches : -, +, E

Configuration à distance

Configuration

L'appareil peut être configuré avec le logiciel PC ou sur site à l'aide des touches. FieldCare Device Setup est fourni avec la Commubox FXA291 ou TXU10-AC (voir "Accessoires") ou peut être téléchargé gratuitement sous www.endress.com.

Interface

Douille 4 broches pour le raccordement à un PC via la Commubox FXA291 ou le câble d'interface TXU10-AC (voir "Accessoires")

Certificats et agréments

Les certificats et agréments actuels disponibles pour le produit peuvent être sélectionnés via le configurateur de produit à l'adresse www.endress.com :

1. Sélectionner le produit à l'aide des filtres et du champ de recherche.
2. Ouvrir la page produit.
3. Sélectionner **Configuration**.

Autres normes et directives

- IEC 60529 :
Indices de protection fournis par les boîtiers (code IP)
- IEC 61010-1 :
Exigences de sécurité pour les matériels électriques destinés à la mesure, au contrôle et à l'utilisation en laboratoire
- EN 60079-11 :
Atmosphères explosibles - Partie 11 : Protection de l'équipement par sécurité intrinsèque "I" (en option)

Informations à fournir à la commande

Des informations détaillées à fournir à la commande sont disponibles sur www.addresses.endress.com ou dans le configurateur de produit sur www.endress.com :

1. Sélectionner le produit à l'aide des filtres et du champ de recherche.
2. Ouvrir la page produit.
3. Sélectionner **Configuration**.

Le configurateur de produit - l'outil pour la configuration individuelle des produits

- Données de configuration actuelles
- Selon l'appareil : entrée directe des données spécifiques au point de mesure comme la gamme de mesure ou la langue de programmation
- Vérification automatique des critères d'exclusion
- Création automatique de la référence de commande avec édition en format PDF ou Excel
- Possibilité de commande directe dans le shop en ligne Endress+Hauser

Accessoires

Différents accessoires sont disponibles pour l'appareil et peuvent être commandés en même temps que lui ou ultérieurement auprès d'Endress+Hauser. Des informations détaillées relatives à la référence de commande spécifique sont disponibles auprès d'Endress+Hauser ou sur la page produit du site Internet Endress+Hauser : www.endress.com.

Accessoires spécifiques à l'appareil

Autres

Ajout de relais

	Référence
Carte relais avec bornes	RIA45X-RA

Passage à un appareil deux voies


	Référence
Carte d'entrée multifonction pour voie 2, avec bornes, non Ex	RIA45X-IA
Carte d'entrée multifonction pour voie 2, avec bornes, version Ex	RIA45X-IB

Accessoires spécifiques à la communication

Désignation
Câble d'interface
Commubox TXU10 y compris FieldCare Device Setup et DTM Library
Commubox FXA291 y compris FieldCare Device Setup et DTM Library

Documentation complémentaire

Les types de documentation suivants sont disponibles sur les pages produit et dans l'espace téléchargement du site web Endress+Hauser (www.endress.com/downloads) (selon la version d'appareil sélectionnée) :

Document	But et contenu du document
Information technique (TI)	Aide à la planification pour l'appareil Le document contient toutes les caractéristiques techniques de l'appareil et donne un aperçu des accessoires et autres produits pouvant être commandés pour l'appareil.
Instructions condensées (KA)	Prise en main rapide Ce manuel contient toutes les informations essentielles de la réception des marchandises à la première mise en service.
Manuel de mise en service (BA)	Document de référence Le manuel de mise en service contient toutes les informations nécessaires aux différentes phases du cycle de vie de l'appareil : de l'identification du produit, de la réception et du stockage, au montage, au raccordement, à la configuration et à la mise en service, en passant par la suppression des défauts, la maintenance et la mise au rebut.
Description des paramètres de l'appareil (GP)	Référence pour les paramètres Le document fournit une explication détaillée de chaque paramètre individuel. La description s'adresse à ceux qui travaillent avec l'appareil tout au long de son cycle de vie et effectuent des configurations spécifiques.
Conseils de sécurité (XA)	Selon l'agrément, des Conseils de sécurité (XA) sont fournis avec l'appareil. Les Conseils de sécurité font partie intégrante du manuel de mise en service.  Des informations relatives aux Conseils de sécurité (XA) applicables à l'appareil figurent sur la plaque signalétique.
Documentation complémentaire spécifique à l'appareil (SD/FY)	Toujours respecter strictement les instructions de la documentation complémentaire correspondante. La documentation complémentaire fait partie intégrante de la documentation de l'appareil.



71577191

www.addresses.endress.com
