

# Rövid kezelési útmutató RIA46

Terepi mérő

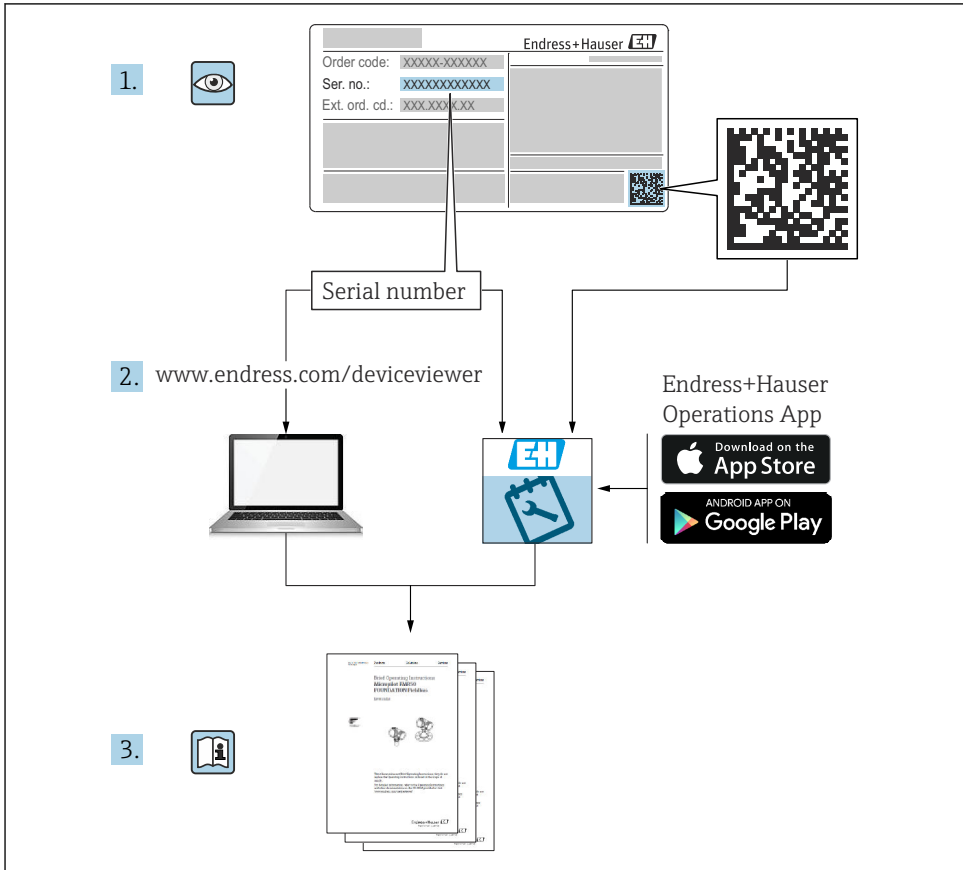


Ez a Rövid használati útmutató nem helyettesíti az eszközhöz tartozó Használati útmutatót.

A részletes információkat a Használati útmutató és egyéb dokumentáció tartalmazza.

Minden eszközváltozathoz elérhető innen:

- Internet: [www.endress.com/deviceviewer](http://www.endress.com/deviceviewer)
- Okostelefon/táblagép: Endress+Hauser Operations app



A0023555

# Tartalomjegyzék

<b>1</b>	<b>Néhány szó erről a dokumentumról</b>	<b>3</b>
1.1	Szimbólumok	3
<b>2</b>	<b>Biztonsági utasítások</b>	<b>5</b>
2.1	A személyzetre vonatkozó követelmények	5
2.2	Rendeltetésszerű használat	5
2.3	Munkahelyi biztonság	5
2.4	Üzembiztonság	5
2.5	Termékbiztonság	6
<b>3</b>	<b>Átvétel és termékazonosítás</b>	<b>6</b>
3.1	Átvétel	6
3.2	Termékazonosítás	6
3.3	Tanúsítványok és jóváhagyások	6
3.4	Tárolás és szállítás	7
<b>4</b>	<b>Felszerelés</b>	<b>7</b>
4.1	Beépítési követelmények	7
4.2	Méreték	8
4.3	Szerelési eljárás	8
4.4	Beépítés utáni ellenőrzés	9
<b>5</b>	<b>Bekötés</b>	<b>9</b>
5.1	Elektromos csatlakoztatás	10
5.2	Az árnyékolás földelésének csatlakoztatása (csak alumíniumház)	14
5.3	Csatlakoztatás utáni ellenőrzés	14
<b>6</b>	<b>Kezelés</b>	<b>14</b>
6.1	Kezelőelemek	15
6.2	Kijelző és az eszköz állapotjelzője / LED	17
6.3	Szimbólumok	18
6.4	Eszközkonfiguráció	19

## 1 Néhány szó erről a dokumentumról

### 1.1 Szimbólumok

#### 1.1.1 Biztonsági szimbólumok

##### **VESZÉLY**

Ez a szimbólum veszélyes helyzetre figyelmezteti Önt. A veszélyes helyzet figyelmen kívül hagyása súlyos vagy halálos sérüléshez vezet.

##### **FIGYELMEZTETÉS**

Ez a szimbólum veszélyes helyzetre figyelmezteti Önt. A veszélyes helyzet figyelmen kívül hagyása súlyos vagy halálos sérüléshez vezethet.





##### **VIGYÁZAT**


Ez a szimbólum veszélyes helyzetre figyelmezteti Önt. A veszélyes helyzet figyelmen kívül hagyása könnyebb vagy közepes súlyosságú sérüléshez vezethet.

**ÉRTESÍTÉS**








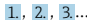


Ez a szimbólum olyan eljárásokat és egyéb tényeket jelöl, amelyek nem eredményezhetnek személyi sérülést.

**1.1.2 Elektromos szimbólumok**

Szimbólum	Jelentés	Szimbólum	Jelentés
	Egyenáram		Váltakozó áram
	Egyenáram és váltakozó áram		<b>Földcsatlakozás</b> Földelt kapocs, amely a kezelőt illetően egy földelőrendszeren keresztül van földelve.

Szimbólum	Jelentés
	<b>Potenciálkiegyenlítő csatlakozás (PE: védőföldelés)</b> Földelő csatlakozók, melyeket minden más csatlakozás kialakítása előtt földelni kell.  A földelő csatlakozók a készülék belsejében és külsején helyezkednek el: <ul style="list-style-type: none"> <li>▪ Belső földelő csatlakozó: a potenciálkiegyenlítés a táphálózathoz van csatlakoztatva.</li> <li>▪ Külső földelő csatlakozó: a készüléket az üzem földelő rendszeréhez csatlakoztatja.</li> </ul>

**1.1.3 Bizonyos típusú információkra vonatkozó szimbólumok**

Szimbólum	Jelentés	Szimbólum	Jelentés
	<b>Megengedett</b> Megengedett eljárások, folyamatok vagy tevékenységek.		<b>Előnyben részesített</b> Előnyben részesített eljárások, folyamatok vagy tevékenységek.
	<b>Tilos</b> Tiltott eljárások, folyamatok vagy tevékenységek.		<b>Tipp</b> További információkat jelez.
	Dokumentációra való hivatkozás		Oldalra való hivatkozás
	Ábrára való hivatkozás		Lépések sorrendje
	Egy lépés eredménye		Szemrevételezés

### 1.1.4 Az ábrákon lévő szimbólumok

Szimbólum	Jelentés	Szimbólum	Jelentés
1, 2, 3,...	Tételszámok		Lépések sorrendje
A, B, C, ...	Nézetek	A-A, B-B, C-C, ...	Szakaszok
	Veszélyes terület		Biztonságos terület (nem veszélyes terület)

## 2 Biztonsági utasítások

### 2.1 A személyzetre vonatkozó követelmények

A személyzetnek az alábbi követelményeket kell teljesítenie a feladatai elvégzése érdekében:

- ▶ Szakképzett szakemberek, akik az adott feladathoz megfelelő szakképesítéssel rendelkeznek.
- ▶ Rendelkeznek az üzem tulajdonosának/üzemeltetőjének engedélyével.
- ▶ Ismerik a szövetségi/nemzeti szabályozásokat.
- ▶ A munka megkezdése előtt elolvassák és értelmezik az útmutató, a kiegészítő dokumentáció, valamint a tanúsítványok szerinti utasításokat (az alkalmazástól függően).
- ▶ Betartják az utasításokat és az alapvető feltételeket.

### 2.2 Rendeltetésszerű használat

A folyamatkijelző értékeli az analóg folyamatváltozókat, és azokat egy színes képernyőn jeleníti meg. A folyamatokat az eszköz kimenetei és határértékreléi segítségével lehet figyelemmel kísérni és vezérelni. Az eszköz számos erre a célra szolgáló szoftverfunkcióval van ellátva. A 2-vezetékes érzékelők energiaellátása az integrált huroktáplálással biztosítható.

- A gyártó nem vállal felelősséget a helytelen vagy a rendeltetésszerűtől eltérő használatból eredő károkért. Az eszközt semmilyen módon nem szabad átalakítani vagy módosítani.
- Az eszközt terepi használatra tervezték.

### 2.3 Munkahelyi biztonság

Az eszközön és az eszközzel végzett munkák esetén:

- ▶ Viseljen a nemzeti előírásoknak megfelelő egyéni védőfelszerelést.

### 2.4 Üzembiztonság

Sérülésveszély!

- ▶ Csak akkor működtesse az eszközt, ha az megfelelő műszaki állapotban van és hibamentes.
- ▶ Az üzemeltető felel az eszköz zavartalan működéséért.

## 2.5 Termékbiztonság

Ez a termék a jó műszaki gyakorlatnak megfelelően, a legmagasabb szintű biztonsági követelményeknek való megfelelés szerint lett kialakítva és tesztelve, ezáltal biztonságosan üzemeltethető állapotban hagyta el a gyárat.

# 3 Átvétel és termékazonosítás

## 3.1 Átvétel

Az eszköz átvételekor az alábbiak szerint járjon el:

1. Ellenőrizze, hogy a csomagolás sértetlen-e.
2. Ha sérülést észlel:  
Az összes sérülést azonnal jelentse a gyártónak.
3. Ne építsen be sérült anyagokat, máskülönben a gyártó nem garantálja a biztonsági követelményeknek való megfelelést, és nem vállal felelősséget az esetleges következményekért.
4. Hasonlítsa össze a csomag tartalmát a megrendelés tartalmával.
5. Távolítsa el az összes szállításkori csomagolóanyagot.

## 3.2 Termékazonosítás


Az eszköz azonosításához az alábbi lehetőségek állnak rendelkezésre:


- Az adattáblán feltüntetett jellemzők
- Az eszköztulajdonságokat tartalmazó bővített rendelési kód a szállítólevélen található

### 3.2.1 A gyártó neve és címe

A gyártó neve:	Endress+Hauser Wetzler GmbH + Co. KG
A gyártó címe:	Obere Wank 1, D-87484 Nesselwang
Modell/típus hivatkozás:	RIA46

## 3.3 Tanúsítványok és jóváhagyások

 Az eszközre érvényes tanúsítványok és jóváhagyások: lásd az adattáblán található adatokat

 Jóváhagyással kapcsolatos adatok és dokumentumok: [www.endress.com/deviceviewer](http://www.endress.com/deviceviewer) → (adj meg a sorozatszámot)

### 3.3.1 Egyéb szabványok és irányelvek

- IEC 60529:  
A burkolatok által biztosított védelmi fokozatok (IP-kód)
- IEC 61010-1:  
Villamos mérő-, szabályozó- és laboratóriumi készülékek biztonsági előírásai
- EN 60079-11:  
Robbanóképes közegek - 11. rész: Gyártmányok „i” gyújtószikramentes védelemmel (opcionális)

## 3.4 Tárolás és szállítás

Vegye figyelembe a következőket:

Az engedélyezett tárolási hőmérséklet:  $-40 \dots 85 \text{ °C}$  ( $-40 \dots 185 \text{ °F}$ ); az eszköz határhőmérsékleten csak korlátozott ideig (legfeljebb 48 óráig) tárolható.



Tároláshoz és szállításhoz úgy csomagolja be az eszközt, hogy az ütésekkel és külső behatásokkal szemben megbízhatóan védve legyen. Az eredeti csomagolás nyújtja a legjobb védelmet.

Tárolás és szállítás során kerülni kell a következő környezeti hatásokat:

- Közvetlen napfény
- Rezgés
- Agresszív közeg

## 4 Felszerelés

### 4.1 Beépítési követelmények



#### FIGYELMEZTETÉS

**A veszélyes területi jóváhagyás nem érvényes, ha az eszközt nem megfelelően építették be**

- ▶ Ügyeljen az eszközhöz tartozó Ex biztonsági utasításokban szereplő beépítési feltételekre.

#### ÉRTESÍTÉS

**A magas hőmérséklet csökkenti a kijelző élettartamát.**

- ▶ A hófelhalmozódás elkerülése érdekében ügyeljen arra, hogy az eszköz megfelelően hűtve legyen.
- ▶ Ne üzemeltesse az eszközt hosszabb ideig a felső hőmérsékleti tartományban.



$-30 \text{ °C}$  ( $-22 \text{ °F}$ ) alatti hőmérséklet esetén nem garantálható a kijelző leolvashatósága.

A kijelzőt terepi használatra tervezték.<sup>1)</sup>

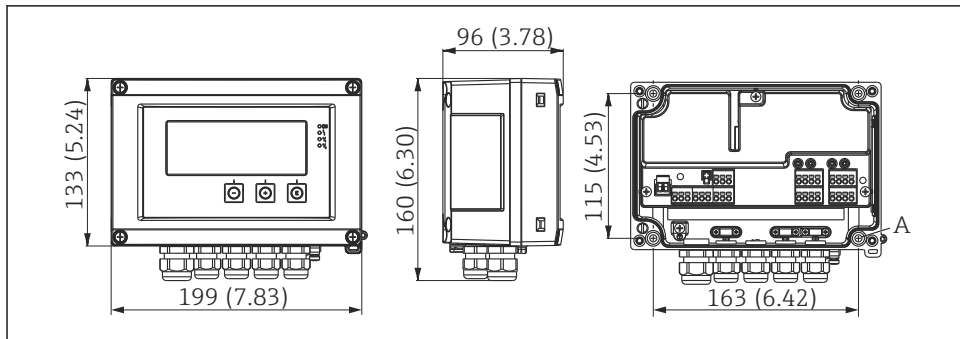
A tájolást a kijelző leolvashatósága határozza meg. A kábelbemenet az eszköz alján található.

1) Csak panelre vagy felületre szerelhető, az UL jóváhagyás szerint.

Működési hőmérséklet tartománya:

-40 ... 50 °C (-40 ... 122 °F)

## 4.2 Méretek



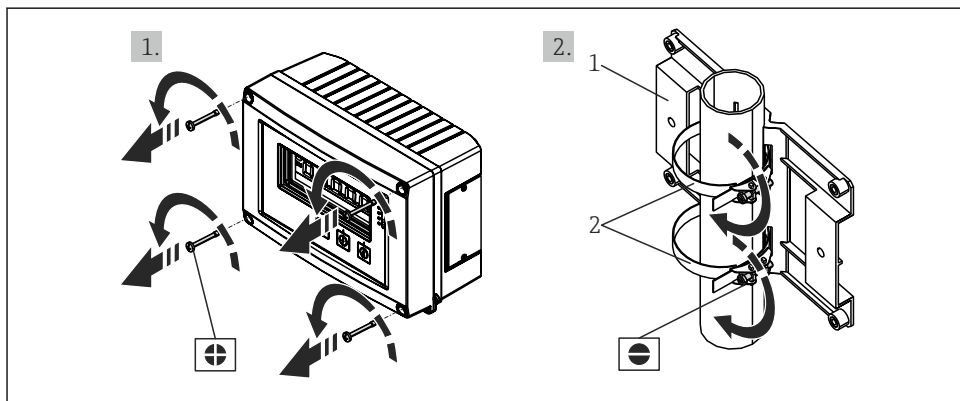
A0010574

1 A terepi kijelző méretei mm-ben (inch)

A Furat közvetlenül a falra vagy opcionális rögzítőlemezre történő szereléshez 4 db csavarral Ø 5 mm (0.2 in)

## 4.3 Szerelési eljárás

A terepi kijelző 4 db Ø5 mm (0.2 in) csavarral közvetlenül felszerelhető a falra, vagy az opcionális szerelőkészlettel csőre vagy falra történő felszerelés is lehetséges.



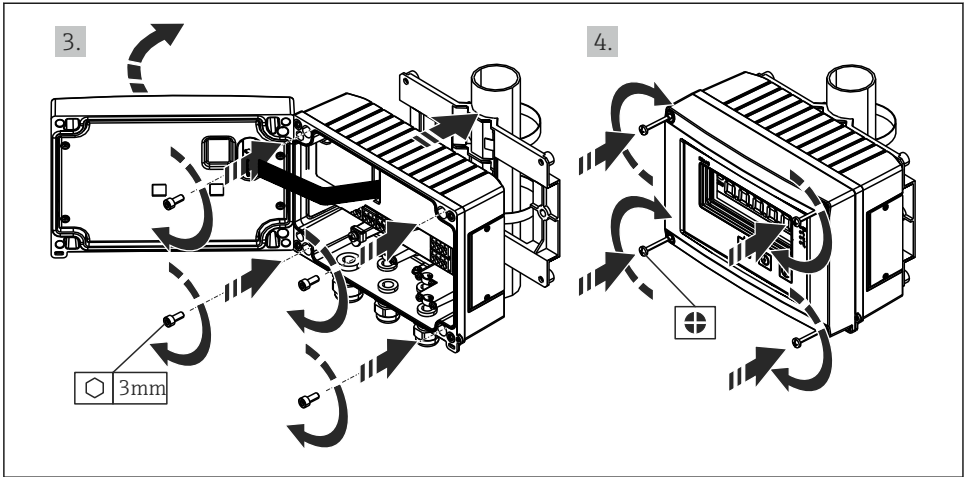
A0010683

2 A terepi kijelző felszerése csőre

1 Szerelőlemez

2 Fém heveder csőre történő szereléshez





A0010684

3. A terepi kijelző felszerelése csőre

#### 4.4 Beépítés utáni ellenőrzés

- A tömítés sértetlen?
- Szilárdan rögzítve van a ház a falhoz vagy a szerelőlemezhez?
- A ház csavarjai szorosan meg vannak húzva?

## 5 Bekötés

### **▲ FIGYELMEZTETÉS**

#### **Veszély! Elektromos feszültség!**

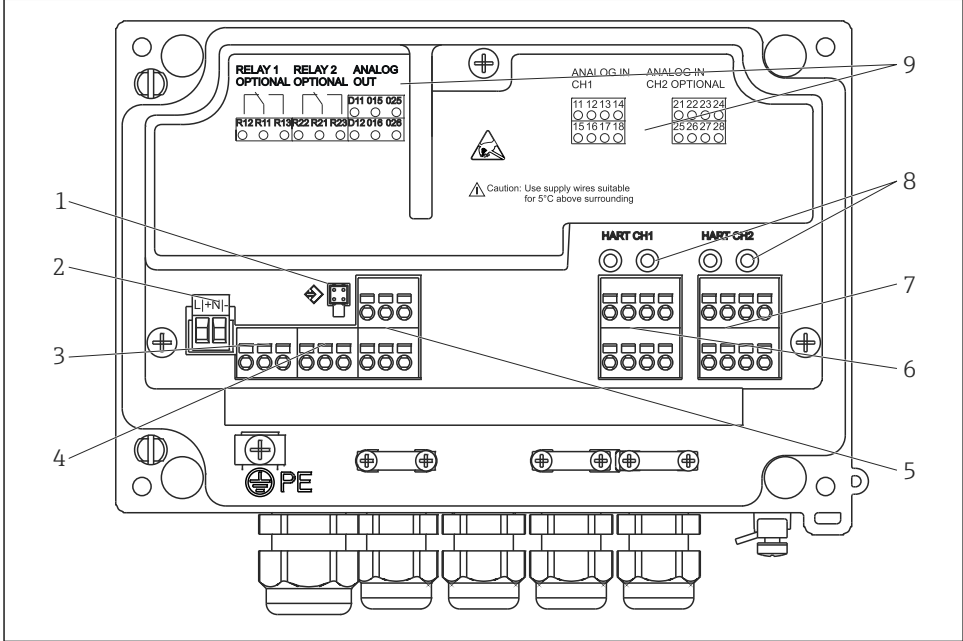
- ▶ Az eszköz teljes csatlakoztatási folyamatának az eszköz feszültségmentesített állapotában kell megtörténnie.
- ▶ A védőföldelést minden más csatlakozás előtt kell kialakítani. A védőföld lecsatlakoztatása veszélyes lehet.
- ▶ Az eszköz üzembe helyezése előtt ellenőrizze, hogy a tápfeszültség megfelel-e az adattáblán feltüntetett értékeknek.
- ▶ Megfelelő kapcsolót vagy megszakítót kell biztosítani az épületben. Ezt a kapcsolót az eszköz közelében kell elhelyezni (könnyen elérhető helyen), és hálózati megszakítóként kell megjelölni.
- ▶ A tápkábelhez túláramvédelmi eszköz (névleges áram  $\leq 10$  A) szükséges.



- Vegye figyelembe az eszközben található kapcsoljelöléseket.
- Az extra alacsony biztonsági feszültségnek és egy veszélyes feszültségértéknek a relére való egyidejű csatlakoztatása megengedett.

## 5.1 Elektromos csatlakoztatás

Minden bemenethez huroktáplálás (LPS) tartozik. A huroktáplálást elsősorban a 2-vezetékes érzékelők áramellátására tervezték, és galvanikusan le van választva a rendszerről és a kimenetekről.



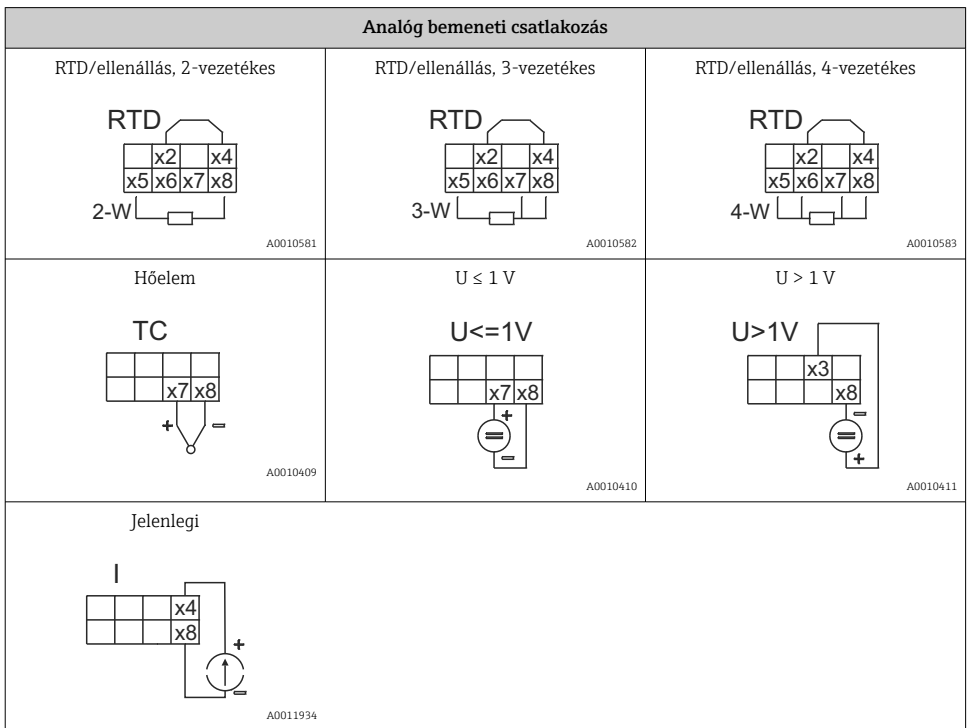
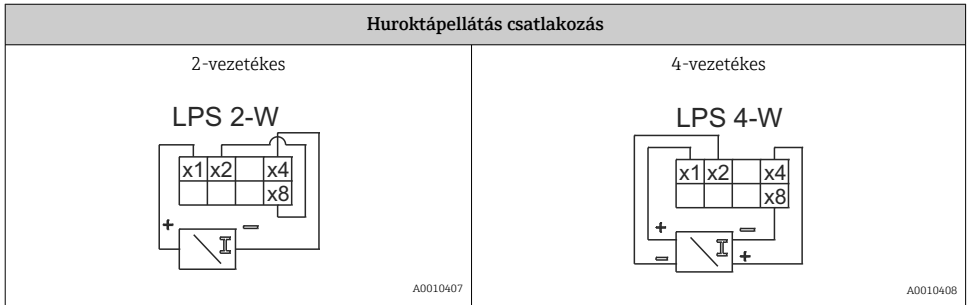
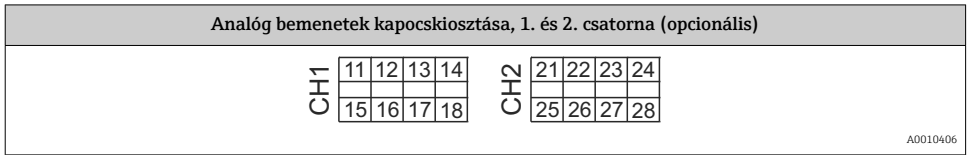
A0010685

### 4 Az eszköz kapcskiosztása (2. csatorna és relé opcionális)

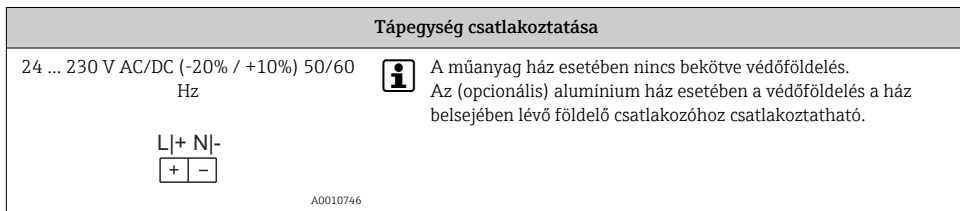
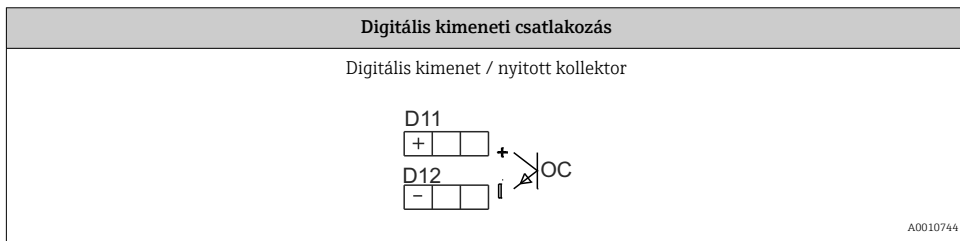
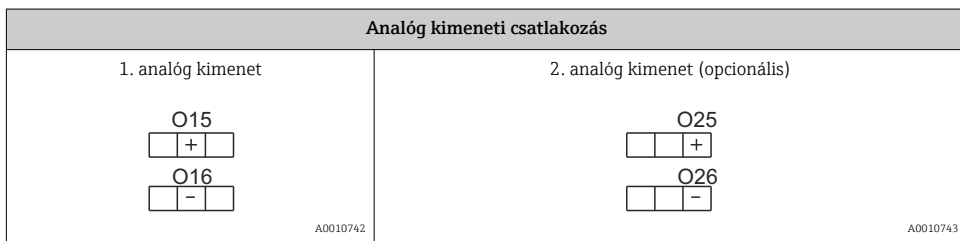
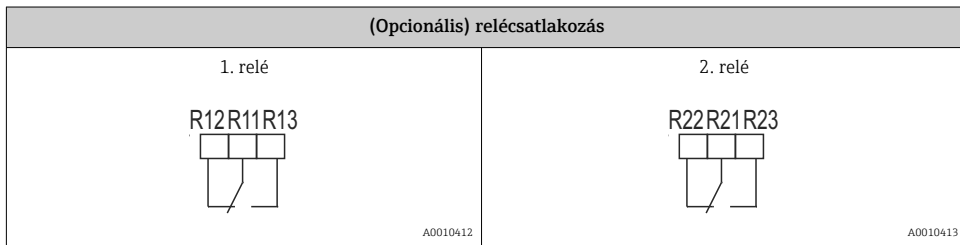
- 1 Csatlakozóaljzat az interfészkábelhez
- 2 Tápfeszültségkapocs
- 3 1. relé kapcsa (opcionális)
- 4 2. relé kapcsa (opcionális)
- 5 Kapocs az analóg- és állapotkimenethez
- 6 Kapocs az 1. analóg bemenethez
- 7 Kapocs a 2. analóg bemenethez (opcionális)
- 8 HART<sup>®</sup> csatlakozóaljzatok
- 9 A kapcskiosztás lézerral beégetett címkézése

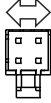

**i** Javasoljuk, hogy csatlakoztasson megfelelő túlfeszültség-levezetőt az eszköz elé, ha a hosszú jelkábeleken nagy energiájú tranzienst áramokra lehet számítani.

### 5.1.1 A folyamatkijelző lehetséges csatlakozásainak áttekintése



A relék illusztrált érintkezési helyzete, ha a tápellátás megszakad:

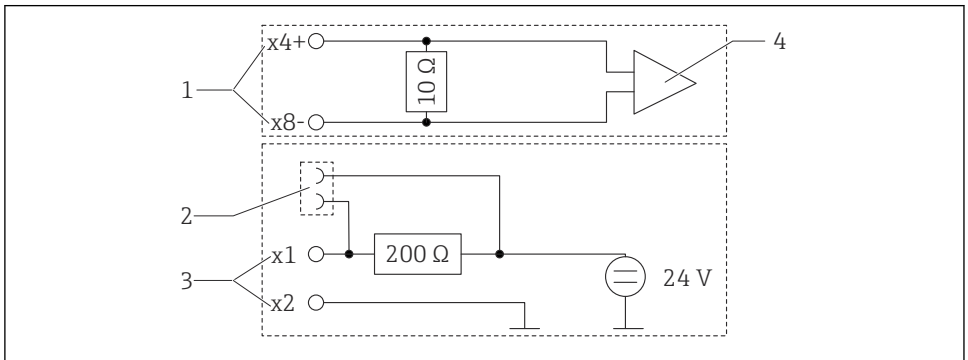


<b>Interfészek</b>	
Interfész a PC szoftverrel történő konfiguráláshoz	
	
A0010417	
HART® csatlakozójzatok	
CH1 / CH2 	
A0012403	



A HART® kapcsok a huroktáplálás belső ellenállásához vannak csatlakoztatva.

Nincs belső kapcsolat az árambemenettel. Ha az eszköz huroktáplálása nincs használatban, akkor a 4 ... 20 mA áramhurokban egy külső HART® ellenállást kell használni.

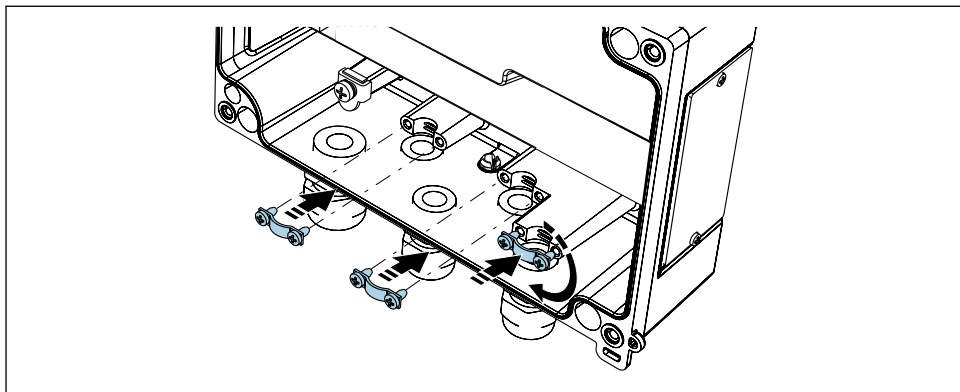


A0029250

**5** A HART® csatlakozójzatok belső áramkörei

- 1 Árambemenet
- 2 HART® csatlakozójzatok
- 3 Huroktáplálás
- 4 A/D átalakító

## 5.2 Az árnyékolás földelésének csatlakoztatása (csak alumínium-ház)



6 Árnyékolásföldelés csatlakozója

## 5.3 Csatlakoztatás utáni ellenőrzés

Eszköz állapota és specifikációi	Megjegyzések
Károsodtak a kábelek vagy az eszköz?	Szemrevételezés
<b>Elektromos csatlakozás</b>	<b>Megjegyzések</b>
A tápfeszültség megfelel az adattáblán szereplő értékeknek?	24 ... 230 V AC/DC (-20% / +10%) 50/60 Hz
Minden kapocs erősen, a megfelelő helyre van rögzítve? Megfelelő az egyes kapcsok kódolása?	-
A felszerelt vezetékek nincsenek megfeszítve?	-
A tápfeszültség és a jelkábelek megfelelően vannak csatlakoztatva?	Lásd a házon lévő kapcsolási rajzot.

# 6 Kezelés

Az eszköz egyszerű kezelési koncepciójának köszönhetően az eszköz számos alkalmazáshoz üzembe helyezhető nyomtatott Használati útmutató nélkül is.



A FieldCare kezelőszoftver az eszköz konfigurálásának gyors és kényelmes módját jelenti. Rövid magyarázó (súgó) szövegeket tartalmaz, amelyek további információkat nyújtanak az egyes paraméterekről.

## 6.1 Kezelőelemek

### 6.1.1 Helyi kezelés az eszközön

Az eszköz kezelése az eszköz elején található három gomb segítségével történik



	<ul style="list-style-type: none"> <li>▪ A Configuration menü megnyitása</li> <li>▪ Bevitel megerősítése</li> <li>▪ Válasszon ki a menüben egy paramétert vagy almenüt</li> </ul>
	<p>A Configuration menüben:</p> <ul style="list-style-type: none"> <li>▪ Görgessen végig lépésről lépésre a felkínált paramétereken/menüelemeken/karaktereken</li> <li>▪ Módosítsa a kiválasztott paraméter értékét (növelje vagy csökkentse)</li> </ul> <p>A Configuration menün kívül:</p> <p>Engedélyezett és számított csatornák, valamint az összes aktív csatornához tartozó min. és max. értékek megjelenítése.</p>

Bármikor kiléphet a menüelemekből/almenükből a menü végén található „x Back” lehetőséggel.

A beállítást közvetlenül a „-” és „+” gombok hosszabb ideig (> 3 s) történő együttes megnyomásával hagyhatja el a módosítások mentése nélkül.

### 6.1.2 Konfigurálás interfészen és PC konfigurációs szoftveren keresztül

#### **⚠ VIGYÁZAT**

**Nem definiált állapotok és a kimenetek és relék kapcsolása a konfigurációs szoftterrel történő konfigurálás során**

▶ Ne konfigurálja az eszközt, amikor a folyamat fut.

Az eszköz FieldCare Device Setup szoftterrel történő konfigurálásához csatlakoztassa az eszközt a számítógépéhez. Ehhez egy speciális interfészadapterre van szüksége, pl. Commubox FXA291.

#### **A kommunikációs DTM beépítése a FieldCare-be**

A kijelző konfigurálása előtt fel kell telepíteni a FieldCare Device Setup szoftvert a számítógépére. A telepítési utasítások megtalálhatók a FieldCare Használati útmutatóban.

Ezt követően az alábbi utasítások szerint telepítse a FieldCare eszközillesztőt:

1. Először telepítse a „CDI DTMLibrary” eszközillesztőt a FieldCare-be. Ez a FieldCare-ben található: „Endress+Hauser Device DTMs → Service / Specific → CDI”.
2. Ezt követően frissíteni kell a FieldCare-ben lévő DTM-katalógust. Adja hozzá az újonnan telepített DTM-eket a DTM-katalógushoz.

## Windows illesztőprogram telepítése TXU10/FXA291-hez

Az illesztőprogram Windows rendszerben történő telepítéséhez rendszergazdai jogosultságok szükségesek. Az alábbiak szerint járjon el:

1. Csatlakoztassa az eszközt a számítógéphez a TXU10/FXA291 interfészadapter segítségével.
  - ↳ A rendszer új eszközt észlel, és megnyílik a Windows telepítővarázslója.
2. A telepítővarázslóban ne engedje, hogy az eszköz automatikusan szoftvert keressen. Ehhez válassza a „No, not this time” lehetőséget, majd kattintson a „Next” gombra.
3. A következő ablakban válassza az „Install software from a list or specific location” lehetőséget, majd kattintson a „Next” gombra.
4. A következő ablakban kattintson a „Browse” gombra, és válassza ki azt a könyvtárat, ahova a TXU10/FXA291 adapter illesztőprogramja el van mentve.
  - ↳ Az illesztőprogram telepítve van.
5. Kattintson a „Finish” gombra a telepítés befejezéséhez.
6. A rendszer egy másik eszközt észlel, és újra elindul a Windows telepítővarázslója. Ismét válassza a „No, not this time” lehetőséget, és kattintson a „Next” gombra.
7. A következő ablakban válassza az „Install software from a list or specific location” lehetőséget, majd kattintson a „Next” gombra.
8. A következő ablakban kattintson a „Browse” gombra, és válassza ki azt a könyvtárat, ahova a TXU10/FXA291 adapter illesztőprogramja el van mentve.
  - ↳ Az illesztőprogram telepítve van.
9. Kattintson a „Finish” gombra a telepítés befejezéséhez.

Ezzel befejeződik az illesztőprogram telepítése az interfészadapterhez. A hozzárendelt COM-port a Windows eszközközkezelőjében látható.

## A kapcsolat létrehozása

A FieldCare-rel kialakítandó kapcsolat létrehozásához a következők szerint járjon el:

1. Először módosítsa a kapcsolati makrót. Ehhez indítson el egy új projektet, és a megjelenő ablakban kattintson a jobb gombbal a „Service (CDI) FXA291” szimbólumra, és válassza az „Edit” lehetőséget.
2. A következő ablakban a „Serial interface” jobb oldalán válassza ki azt a COM-portot, amely a TXU10/FXA291 adapter Windows illesztőprogramjának telepítése során hozzárendelésre került.
  - ↳ A makró konfigurálva van. Válassza a „Finish” lehetőséget.
3. Indítsa el a „Service (CDI) FXA291” makrót dupla kattintással, és erősítse meg a következő kérdést a „Yes” lehetőséggel.
  - ↳ Megtörténik a csatlakoztatott eszköz keresése, és megnyílik a megfelelő DTM. Az online konfigurálás elindult.



Folytassa az eszköz konfigurálását a jelen Használati útmutatónak megfelelően. A teljes Setup menü, azaz a jelen Használati útmutatóban felsorolt összes paraméter a FieldCare Device Setup programban is megtalálható.



A paraméterek általában akkor is felülírhatók FieldCare PC szoftver és a megfelelő eszköz DTM segítségével, ha a hozzáférés-védelem aktiválva van.

Ha egy kóddal történő hozzáférés-védelmet ki kell terjeszteni a szoftverre, akkor ezt a funkciót aktiválni kell a kibővített eszközbeállításban.

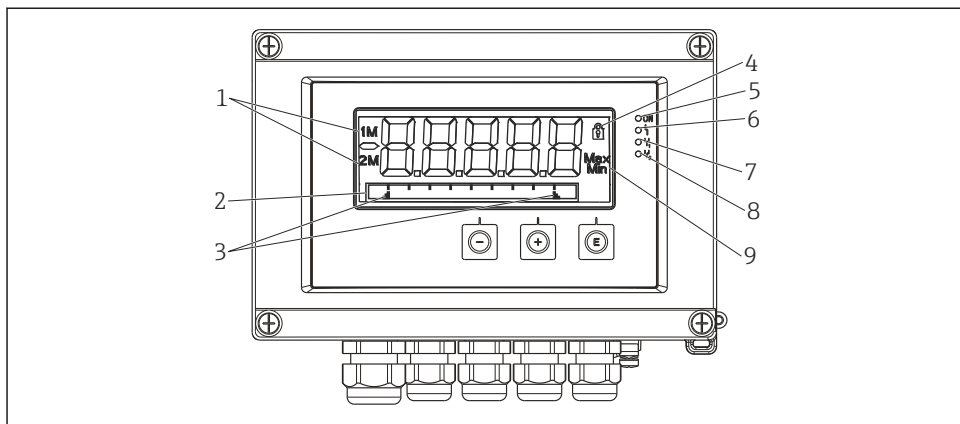
Ehhez válassza a következőt: Menu → Setup / Expert → System → Overfill protect → German WHG, és erősítse meg.

## 6.2 Kijelző és az eszköz állapotjelzője / LED

A folyamatkijelző egy megvilágított LC-kijelzőt tartalmaz, amely két részre van osztva. A szegmens szakasz megjeleníti a csatorna értékét, valamint további információkat és riasztásokat.

Kijelzési módban a pontmátrix területen további csatornainformációk (mint pl. a TAG (címke)), a mértékegység vagy oszlopdiagram) láthatók. A működés közben itt jelenik meg az angol nyelvű szöveg.

A kijelző konfigurálásához szükséges paraméterek részletes leírása a Használati útmutató „Eszköz konfigurálása” c. részében található.



A0010690


### 7 A terepi kijelző kijelzése

- 1 Csatornajelző: 1: 1. analóg bemenet; 2: 2. analóg bemenet; 1M: 1. számított érték; 2M: 2. számított érték
- 2 Pontmátrix kijelző a TAG-hez, oszlopdiagramhoz, mértékegységhez
- 3 Határérték-jelzések az oszlopdiagramon
- 4 „Kezelés zárva” jelző
- 5 Zöld LED; világít – tápfeszültség bekapcsolva
- 6 Piros LED; világít – hiba/riasztás
- 7 Sárga LED; világít – 1. relé feszültség alatt
- 8 Sárga LED; világít – 2. relé feszültség alatt
- 9 Minimum/maximum érték jelzés

Hiba esetén a kijelzés automatikusan a hiba és a csatorna megjelenítése közt vált, lásd a Használati útmutató „Az eszköz öndiagnosztikája, ...” c. és „Hibakeresés” c. fejezetét.

## 6.3 Szimbólumok

### 6.3.1 Kijelző szimbólumok

	Az eszköz zárva van / kezelői zárolás; az eszközbeállítás zárva van a paramétermódosításokra; a kijelzés módosítható.
1	Első csatorna (Analog in 1)
2	Második csatorna (Analog in 2)
1M	Első számított érték (Calc value 1)
2M	Második számított érték (Calc value 2)
Max	A megjelenített csatorna maximumjelzőjének maximum értéke/értéke
Min	A megjelenített csatorna minimumjelzőjének minimum értéke/értéke

**Hiba esetén:**

A kijelzőn ----- látható, a mért érték nem jelenik meg

Tartomány alá esés/túllépés: -----



A hibát és a csatornaazonosítót (TAG) a pontmátrix terület jelzi ki.







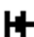

**6.3.2 Ikonok szerkesztési módban**

A következő karakterek állnak rendelkezésre testreszabott szöveg beviteléhez:

‘0-9’, ‘a-z’, ‘A-Z’, ‘+’, ‘-’, ‘\*’, ‘/’, ‘\’, ‘%’, ‘^’, ‘2’, ‘3’, ‘m’, ‘:’, ‘;’, ‘:’, ‘!’, ‘?’, ‘\_’, ‘#’, ‘\$’, ‘”’, ‘’’, ‘(’, ‘)’, ‘~’,

Numerikus bevitelhez a „0-9” számok és a tizedespont állnak rendelkezésre.

Ezenkívül a következő ikonok vannak használatban szerkesztési módban:

	Beállítási szimbólum
	Szakértői beállítások szimbóluma
	Diagnosztikai szimbólum
	A bevitt információ elfogadása. Ezt a jelzést kiválasztva a bevitt érték alkalmazásra kerül a felhasználó által megadott helyen, majd a rendszer kilépteti a felhasználót a szerkesztés módból.
	A bevitt információ elutasítása. Ezt a jelzést kiválasztva a bevitt érték elutasításra kerül, majd a rendszer kilépteti a felhasználót a szerkesztés módból. Megmarad a korábban beállított szöveg.
	Ugrás egy hellyel balra. Ezt a jelzést kiválasztva a kurzor egy hellyel balra ugrik.
	Törlés visszafelé. Ezt a jelzést kiválasztva a kurzortól balra lévő karakter törlésre kerül.
	Összes törlése. Ezt a szimbólumot kiválasztva a teljes bevétel törlésre kerül.

**6.4 Eszközkonfiguráció**

Az eszköz konfigurálására vonatkozó részletes információ a Használati útmutatóban található.



71587275

[www.addresses.endress.com](http://www.addresses.endress.com)

---