

# Instrucciones de seguridad

## **RMA42, ORMA42**

ATEX: II (1)G [Ex ia Ga] IIC  
II (1)D [Ex ia Da] IIIC

Instrucciones de seguridad para aparatos  
eléctricos en zonas con peligro de explosión






# RMA42, ORMA42

## Índice de contenidos


Sobre este documento .....	4
Documentación relacionada .....	4
Documentación suplementaria .....	4
Certificados del fabricante .....	5
Dirección del fabricante .....	5
Instrucciones de seguridad: .....	6
Instrucciones de seguridad: Instalación .....	6
Tablas de temperatura .....	7
Datos de la conexión eléctrica .....	7

## Sobre este documento

 Este documento se ha traducido a diversos idiomas. El único texto que tiene validez legal es el texto original en inglés.

El documento está disponible traducido a las lenguas de la UE:

- En la zona de descargas de la página web de Endress+Hauser:  
[www.endress.com](http://www.endress.com) -> Descargas -> Manuales y fichas técnicas -> Tipo: Seguridad Ex Instrucciones de seguridad Ex (XA) -> Texto de búsqueda:...
- En Device Viewer: [www.endress.com](http://www.endress.com) -> Herramientas -> Acceder a la información específica del dispositivo -> Comprobar las características del dispositivo

 Si todavía no está disponible, se puede pedir el documento.

## Documentación relacionada

Este documento forma parte integrante del siguiente Manual de instrucciones:

- Manual de instrucciones: BA00278R
- Manual de instrucciones abreviado: KA00286R
- Información técnica: TI00150R

## Documentación suplementaria

Catálogo de protección contra explosiones: CP00021Z/11

El catálogo de sistemas de protección contra explosiones está disponible en los lugares siguientes:

- En el área de descargas del sitio web de Endress+Hauser:  
[www.endress.com](http://www.endress.com) -> Downloads -> Brochures and Catalogs -> Busque el texto: CP00021Z
- En el CD para los equipos cuya documentación se basa en un CD

**Certificados del fabricante****Certificado ATEX**

Número de certificado: PTB 10 ATEX 2001

Poner el número de certificado atestigua el cumplimiento de las especificaciones siguientes (según la versión del equipo)

- EN IEC 60079-0 : 2018
- EN 60079-11 : 2012

**Declaración UE de conformidad**

Número de la declaración: EC\_00184

**Certificado UKCA**

Número de certificado: CML 21UKEX2996

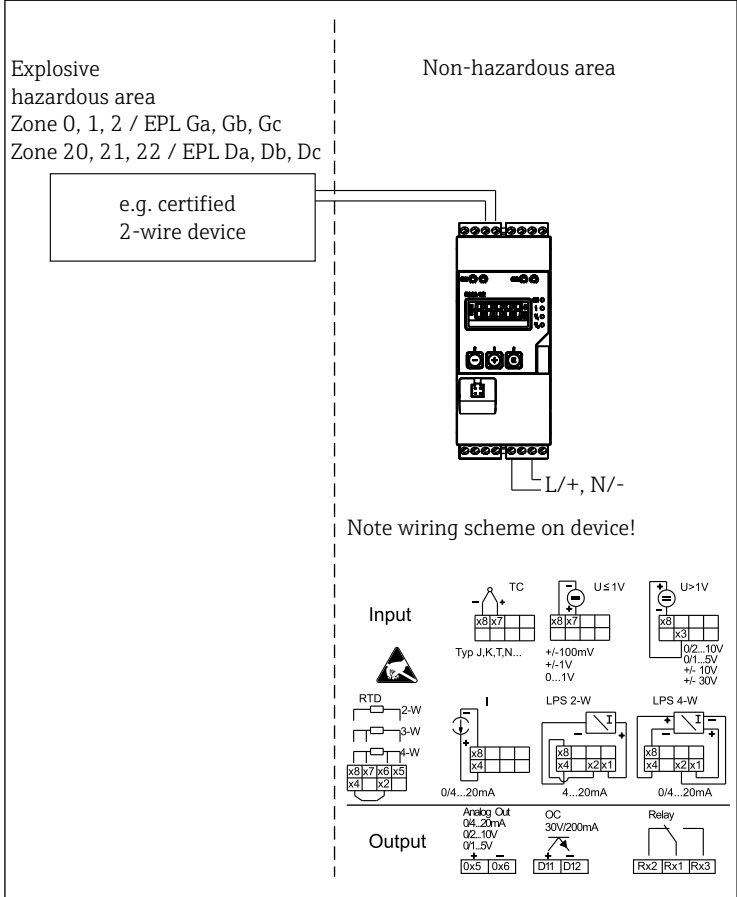
**Declaración de conformidad UKCA**

Número de declaración: UK\_00402

**Dirección del fabricante**

Endress+Hauser Wetzler GmbH + Co. KG  
Obere Wank 1  
87484 Nesselwang, Alemania

**Instrucciones de seguridad:**



A0050221

**Instrucciones de seguridad:**  
**Instalación**

- Instale el equipo conforme a las instrucciones del fabricante y demás especificaciones y reglamentos válidos.
- Esta unidad es un dispositivo eléctrico asociado y solo puede instalarse fuera de la zona con peligro de explosión.
- La unidad se debe instalar de forma que se consiga un grado de protección contra el ingreso IP 20 como mínimo.
- Durante la instalación de la unidad, se debe prestar atención a que los terminales de seguridad intrínseca cuenten con un espacio de al menos 50 mm (radio de zona).
- En aplicaciones para Zona 20/EPL Da o 21/EPL Db, en el circuito de entrada de seguridad intrínseca solo se pueden conectar sensores que cumplan los requisitos de la categoría 1D o 2D.

## Tablas de temperatura

RMA42, ORMA42	II (1)G [Ex ia Ga] IIC II (1)D [Ex ia Da] IIIC
Rango de temperatura	Ta = -20 ... 60 °C

## Datos de la conexión eléctrica

RMA42, ORMA42	II (1)G [Ex ia Ga] IIC II (1)D [Ex ia Da] IIIC									
Circuito de alimentación Terminales L/+, N/-, PE	$U_m = 20 \dots 253 \text{ V CA/CC } 50/60 \text{ Hz}$									
Salida de pulsos y de corriente Terminales O15, O16 Terminales O25, O26 (opcional)	$0/4 \dots 20 \text{ mA}$ $U_m = 250 \text{ V}$									
Colector Abierto Terminales D11, D12	$U_m = 30 \text{ V}$ $I_{\text{max}} = 200 \text{ mA}$									
Salida de relé Terminales R11, R12, R13 Terminales R21, R22, R23	$U_{\text{max}} \leq 250 \text{ V}_{\text{AC}}$ $I_{\text{max}} \leq 3 \text{ A}$ $U_{\text{max}} \leq 30 \text{ V}_{\text{DC}}$ $I_{\text{max}} \leq 3 \text{ A}$									
Interfaces CDI	$U = 5 \text{ V}$ $U_m = 250 \text{ V}$									
Alimentación por lazo a 2 hilos (de seguridad intrínseca) Terminales 11, 14, 12, 18 Terminales (opcional) 21, 24, 22, 28	$U_o \leq 27,3 \text{ V}$ $I_o \leq 96,5 \text{ mA}$ $P_o \leq 659 \text{ mW}$									
Capacidades internas Inductancias internas	$C_i = 8 \text{ nF}$ $L_i = 75 \text{ } \mu\text{H}$									
Valores de conexión máx.	<table border="0"> <tr> <td>Ex ia IIC</td> <td><math>Co \leq 88 \text{ nF}</math></td> <td><math>Lo \leq 4 \text{ mH}</math></td> </tr> <tr> <td>Ex ia IIB</td> <td><math>Co \leq 683 \text{ nF}</math></td> <td><math>Lo \leq 17 \text{ mH}</math></td> </tr> <tr> <td>Ex ia IIA</td> <td><math>Co \leq 2280 \text{ nF}</math></td> <td><math>Lo \leq 34 \text{ mH}</math></td> </tr> </table>	Ex ia IIC	$Co \leq 88 \text{ nF}$	$Lo \leq 4 \text{ mH}$	Ex ia IIB	$Co \leq 683 \text{ nF}$	$Lo \leq 17 \text{ mH}$	Ex ia IIA	$Co \leq 2280 \text{ nF}$	$Lo \leq 34 \text{ mH}$
Ex ia IIC	$Co \leq 88 \text{ nF}$	$Lo \leq 4 \text{ mH}$								
Ex ia IIB	$Co \leq 683 \text{ nF}$	$Lo \leq 17 \text{ mH}$								
Ex ia IIA	$Co \leq 2280 \text{ nF}$	$Lo \leq 34 \text{ mH}$								
Alimentación por lazo a 4 hilos (de seguridad intrínseca) Terminales 11, 12 Terminales (opcional) 21, 22	$U_o \leq 27,3 \text{ V}$ $I_o \leq 91,1 \text{ mA}$ $P_o \leq 622 \text{ mW}$									
Capacidades internas Inductancias internas	$C_i = 8 \text{ nF}$ $L_i = 75 \text{ } \mu\text{H}$									
Valores de conexión máx.	<table border="0"> <tr> <td>Ex ia IIC</td> <td><math>Co \leq 70 \text{ nF}</math></td> <td><math>Lo \leq 500 \text{ } \mu\text{H}</math></td> </tr> <tr> <td>Ex ia IIB</td> <td><math>Co \leq 310 \text{ nF}</math></td> <td><math>Lo \leq 2 \text{ mH}</math></td> </tr> <tr> <td>Ex ia IIA</td> <td><math>Co \leq 460 \text{ nF}</math></td> <td><math>Lo \leq 20 \text{ mH}</math></td> </tr> </table>	Ex ia IIC	$Co \leq 70 \text{ nF}$	$Lo \leq 500 \text{ } \mu\text{H}$	Ex ia IIB	$Co \leq 310 \text{ nF}$	$Lo \leq 2 \text{ mH}$	Ex ia IIA	$Co \leq 460 \text{ nF}$	$Lo \leq 20 \text{ mH}$
Ex ia IIC	$Co \leq 70 \text{ nF}$	$Lo \leq 500 \text{ } \mu\text{H}$								
Ex ia IIB	$Co \leq 310 \text{ nF}$	$Lo \leq 2 \text{ mH}$								
Ex ia IIA	$Co \leq 460 \text{ nF}$	$Lo \leq 20 \text{ mH}$								
Alimentación por lazo a 4 hilos (de seguridad intrínseca) Terminales 14, 18 Terminales (opcional) 24, 28	$U_o \leq 27,3 \text{ V}$ $I_o \leq 5 \text{ mA}$ $P_o \leq 34,2 \text{ mW}$									
	$U_i \leq 28 \text{ V}$ $I_i \leq 100 \text{ mA}$ $P_i \leq 650 \text{ mW}$									

RMA42, ORMA42		II (1)G [Ex ia Ga] IIC II (1)D [Ex ia Da] IIIC	
Capacidades internas Inductancias internas		Ci = 8 nF Li = 75 µH	
Valores de conexión máx.	Ex ia IIC Ex ia IIB Ex ia IIA	Co ≤ 88 nF Co ≤ 380 nF Co ≤ 540 nF	Lo ≤ 500 µH Lo ≤ 2 mH Lo ≤ 100 mH
Entrada de temperatura de RTD (de seguridad intrínseca) Terminales 15, 16, 17, 18 y 12, 14 Terminales (opcional) 25, 26, 27, 28 y 22, 24		Uo ≤ 27,3 V Io ≤ 22,1 mA Po ≤ 151 mW	
Capacidades internas Inductancias internas		Ci = 8 nF Li = 75 µH	
Valores de conexión máx.	Ex ia IIC Ex ia IIB Ex ia IIA	Co ≤ 85 nF Co ≤ 360 nF Co ≤ 530 nF	Lo ≤ 500 µH Lo ≤ 2 mH Lo ≤ 5 mH
Entrada de temperatura de termopar (de seguridad intrínseca) Terminales 17, 18 Terminales (opcional) 27, 28		Uo ≤ 27,3 V Io ≤ 15,5 mA Po ≤ 105,8 mW	
Capacidades internas Inductancias internas		Ci = 8 nF Li = 75 µH	
Valores de conexión máx.	Ex ia IIC Ex ia IIB Ex ia IIA	Co ≤ 74 nF Co ≤ 370 nF Co ≤ 530 nF	Lo ≤ 1 mH Lo ≤ 2 mH Lo ≤ 100 mH
Entrada de corriente (de seguridad intrínseca) Terminales 14, 18 Terminales (opcional) 24, 28		Uo ≤ 27,3 V Io ≤ 5 mA Po ≤ 34,2 mW	
Capacidades internas Inductancias internas		Ci = 8 nF Li = 75 µH	
Valores de conexión máx.	Ex ia IIC Ex ia IIB Ex ia IIA	Co ≤ 88 nF Co ≤ 380 nF Co ≤ 540 nF	Lo ≤ 500 µH Lo ≤ 2 mH Lo ≤ 100 mH
Entrada de tensión (de seguridad intrínseca) Terminales 13, 18 Terminales (opcional) 23, 28		Uo ≤ 27,3 V Io ≤ 5 mA Po ≤ 34,2 mW	
Capacidades internas Inductancias internas		Ci = 8 nF Li = 75 µH	
Valores de conexión máx.	Ex ia IIC Ex ia IIB Ex ia IIA	Co ≤ 88 nF Co ≤ 380 nF Co ≤ 540 nF	Lo ≤ 500 µH Lo ≤ 2 mH Lo ≤ 100 mH



RMA42, ORMA42		II (1)G [Ex ia Ga] IIC II (1)D [Ex ia Da] IIIC	
Capacidades internas		Ci = 8 nF	
Inductancias internas		Li = 75 $\mu$ H	
Valores de conexión máx.	Ex ia IIC	Co $\leq$ 88 nF	Lo $\leq$ 500 $\mu$ H
	Ex ia IIB	Co $\leq$ 380 nF	Lo $\leq$ 2 mH
	Ex ia IIA	Co $\leq$ 540 nF	Lo $\leq$ 100 mH







71577119

[www.addresses.endress.com](http://www.addresses.endress.com)

---