

Lyhyt käyttöopas **Liquistation CSF28**

Automaattinen näytteenotin nestemäiselle
väliaineelle



Tämä lyhyt käyttöopas on käyttöohjeiden suppea versio; se ei korvaa laitteeseen liittyviä käyttöohjeita.

Laitetta koskevia lisätietoja saat käyttöohjeista ja muista asiakirjoista seuraavasti:

- www.endress.com/device-viewer
- Älypuhelin/tabletti: Endress+Hauserin käyttösovellus



A0040778

Sisällysluettelo









1	Tietoja tästä asiakirjasta	4
1.1	Varoitukset	4
1.2	Symbolit	4
1.3	Laitteen symbolit	4
1.4	Asiakirjat	5
2	Turvallisuuden perusohjeet	6
2.1	Henkilökuntaa koskevat vaatimukset	6
2.2	Käyttötarkoitus	6
2.3	Työpaikan turvallisuus	6
2.4	Käyttöturvallisuus	7
2.5	Tuoteturvallisuus	8
3	Tuotekuvaus	9
3.1	Tuotteen malli	9
4	Tulotarkastus ja tuotteen tunnistus	11
4.1	Tulotarkastus	11
4.2	Tuotteen tunnistetiedot	11
4.3	Varastointi ja kuljetus	12
4.4	Toimitussisältö	12
5	Asennus	13
5.1	Asennusvaatimukset	13
5.2	Laitenimen asetus	16
5.3	Asennuksen jälkeen tehtävä tarkastus	19
6	Sähköliitäntä	20
6.1	Virtausmittarin liittäminen	21
6.2	Signaalilähettimen liittäminen hälytysreleeseen	24
6.3	Tietoyhteyden liittäminen	25
6.4	Syöttöjännitteen kytkeminen	27
6.5	Erietyiset kytkentäohjeet	30
6.6	Suojausluokan varmistaminen	30
6.7	Kytkenän jälkeen tehtävä tarkastus	32
7	Käyttövaihtoehdot	33
7.1	Käyttövaihtoehtojen yleiskatsaus	33
7.2	Käyttövalikon rakenne ja toiminta	33
7.3	Pääsy käyttövalikkoon paikallisen näytön välityksellä	35
8	Järjestelmän integrointi	38
8.1	Näytteenottimen integrointi järjestelmään	38
9	Käyttöönotto	40
9.1	Toimintatarkastus	40
9.2	Käyttökielen asetus	40
9.3	Kenttälaitteen asetus	40

1 Tietoja tästä asiakirjasta

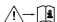
1.1 Varoitukset


Tietojen rakenne	Tarkoitus
<p>⚠ VAARA</p> <p>Syyt (/seuraukset) Mikäli tarpeen, varoituksen huomiotta jättämisen seuraukset (mikäli soveltuva)</p> <ul style="list-style-type: none"> ▶ Korjaava toimenpide 	Tämä symboli ilmoittaa vaarallisesta tilanteesta. Vaaratilanne aiheuttaa vakavia vammoja tai jopa kuoleman, jos sitä ei vältetä.
<p>⚠ VAROITUS</p> <p>Syyt (/seuraukset) Mikäli tarpeen, varoituksen huomiotta jättämisen seuraukset (mikäli soveltuva)</p> <ul style="list-style-type: none"> ▶ Korjaava toimenpide 	Tämä symboli ilmoittaa vaarallisesta tilanteesta. Varoituksen huomiotta jättäminen voi aiheuttaa vakavia vammoja tai jopa kuoleman.
<p>⚠ HUOMIO</p> <p>Syyt (/seuraukset) Mikäli tarpeen, varoituksen huomiotta jättämisen seuraukset (mikäli soveltuva)</p> <ul style="list-style-type: none"> ▶ Korjaava toimenpide 	Tämä symboli ilmoittaa vaarallisesta tilanteesta. Varoituksen huomiotta jättäminen voi aiheuttaa lieviä tai keskivaikeita vammoja.
<p>HUOMAUTUS</p> <p>Syy/tilanne Mikäli tarpeen, varoituksen huomiotta jättämisen seuraukset (mikäli soveltuva)</p> <ul style="list-style-type: none"> ▶ Toimenpide 	Tämä symboli varoittaa aineellisten vahinkojen vaarasta.

1.2 Symbolit

	Lisätietoa ja vinkkejä
	Sallittu
	Suositteltu
	Kiellettyä tai ei suositeltua
	Laitteen asiakirjoja koskeva viite
	Sivuviite
	Kuvaviite
	Toimintavaiheen tulos

1.3 Laitteen symbolit

 Laitteen asiakirjoja koskeva viite

 Älä hävitä tuotteita, joissa on tämä merkintä, lajittelemattoman kotitalousjätteen mukana. Sen sijaan palauta ne valmistajalle, jotta ne hävitetään asianmukaisesti.

1.4 Asiakirjat


Seuraavat ohjeet täydentävät tätä käyttöohjeiden suppeaa versiota ja ne ovat saatavana internetistä tuotesivustolta:

- Käyttöohjeet Liquistation CSF28, BA02242C
 - Laitekuvaus
 - Käyttöönotto
 - Käyttö
 - Ohjelmistokuvaus (ilman anturin valikoita, ne on kuvattu erillisessä käsikirjassa - katso alla)
 - Laitekohtainen diagnostiikka ja vianetsintä
 - Kunnossapito
 - Korjaus ja varaosat
 - Lisätarvikkeet
 - Tekniset tiedot
- Web-palvelimen välityksellä tapahtuvaa tietoliikennettä koskevat ohjeistot Web-palvelin (lisävaruste), SD01190C
- Erikoisasiakirjat: Näytteenottimen käyttöohje SD01068C
- Muiden Liquiline-alustan laitteiden asiakirjat:
 - Liquiline CM44xR (DIN-kiskolaite)
 - Liquistation CSFxx (näytteenotin)
 - Liquiport CSP44 (näytteenotin)

2 Turvallisuuden perusohjeet

2.1 Henkilökuntaa koskevat vaatimukset

- Mittauslaitteiden asennuksen, käyttöönoton ja huollon saa tehdä vain erikoiskoulutuksen saanut tekninen henkilökunta.
- Teknisellä henkilökunnalla pitää olla laitoksen esimiehen valtuutus kyseisten tehtävien suorittamiseen.
- Sähköliitännän saa tehdä vain sähkötekniikko.
- Teknisen henkilökunnan täytyy lukea ja ymmärtää nämä käyttöohjeet ja noudattaa niiden sisältämiä ohjeita.
- Vain valtuutettu ja erikoiskoulutettu henkilökunta saa korjata mittauspisteiden virheet.

 Ne korjaustyöt, joita ei ole kuvattu toimitetuissa käyttöohjeissa, tulee teettää vain laitteen valmistajan tehtaalla tai huoltokorjaamossa.

2.2 Käyttötarkoitus

Liquistation CSF28 on nestemäisen väliaineen paikallaan oleva näytteenotin. Näytteet otetaan jaksottaisesti alipaine- tai peristalttipumpulla ja sitten ne jaetaan näytteenottosäiliöihin ja jäähdytetään.

Näytteenotin on suunniteltu käytettäväksi seuraavissa sovelluksissa:

- Kunnalliset ja teolliset jätevedenkäsittelylaitokset
- Laboratoriot ja jätevedenkäsittelylaitokset
- Nestemäisen väliaineen valvonta teollisissa prosesseissa

Laitteen käyttäminen kuvausten vastaisiin tarkoituksiin aiheuttaa vaaraa ihmisille ja koko mittausjärjestelmälle ja on siksi kiellettyä. Valmistaja ei vastaa vahingoista, jotka aiheutuvat väärästä tai käyttötarkoituksen vastaisesta käytöstä.

2.3 Työpaikan turvallisuus

Käyttäjä on vastuussa seuraavien turvallisuusmääräysten noudattamisesta:

- Asennusohjeet
- Paikalliset standardit ja määräykset

Sähkömagneettinen yhteensopivuus

- Tuotteen sähkömagneettinen yhteensopivuus on testattu teollisuuslaitteisiin sovellettavien kansainvälisten standardien mukaan.
- Ilmoitettu sähkömagneettinen yhteensopivuus koskee vain tuotetta, joka on kytketty näiden käyttöohjeiden mukaan.

2.4 Käyttöturvallisuus

Ennen kuin otat käyttöön koko mittauspisteen:

1. Varmista, että kaikki kytkennät on tehty oikein.
2. Varmista, että sähköjohdot ja letkuliittimet ovat ehjiä.
3. Älä käytä viallisia tuotteita ja estä niiden tahaton käyttö.
4. Merkitse rikkiäiset tuotteet viallisiksi.

Käytön aikana:

- ▶ Jos vikaa ei voi korjata:
Tuote täytyy poistaa käytöstä ja suojata tahattomalta käytöltä.

2.5 Tuoteturvallisuus

2.5.1 Tekniikan nykyistä tasoa vastaava teknologia

Tämä tuote on suunniteltu alan viimeisimpien turvallisuusvaatimusten mukaan, testattu ja toimitettu tehtaalta käyttöturvallisessa kunnossa. Sen tuotannossa on noudatettu asiaankuuluvia säännöstöjä ja kansainvälisiä standardeja.

Näytteenottimeen kytkettyjen laitteiden pitää täyttää asiaankuuluvien turvallisuusstandardien vaatimukset.

2.5.2 IT-turvallisuus

Takuu on voimassa vain siinä tapauksessa, että laitteen asennus ja käyttö tapahtuu käyttöohjeissa kuvattujen ohjeiden mukaan. Laite on varustettu turvallisuusmekanismeilla, jotka suojaavat laitteen asetusten tahattomilta muutoksilta.

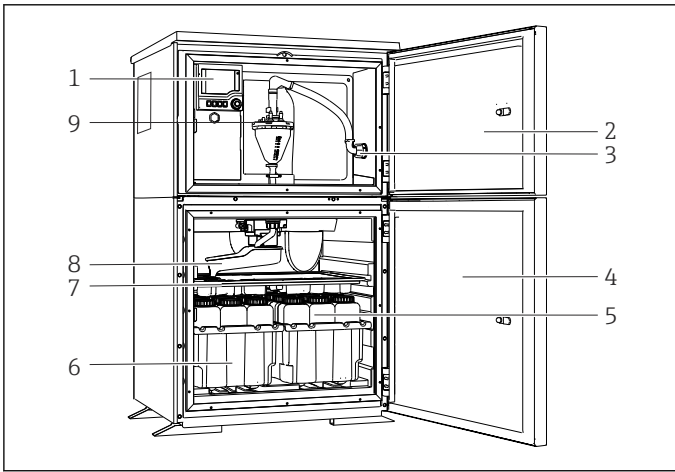
IT-turvallisuustoimet yhdessä käyttäjien turvallisuusstandardien kanssa, joiden tarkoituksena on antaa lisäturvaa laitteelle ja tiedonsiirrolle, on käyttäjien itse pantava toimeen.

3 Tuotekuvaus

3.1 Tuotteen malli

Versiosta riippuen täydellinen näytteenottoyksikkö sisältää:

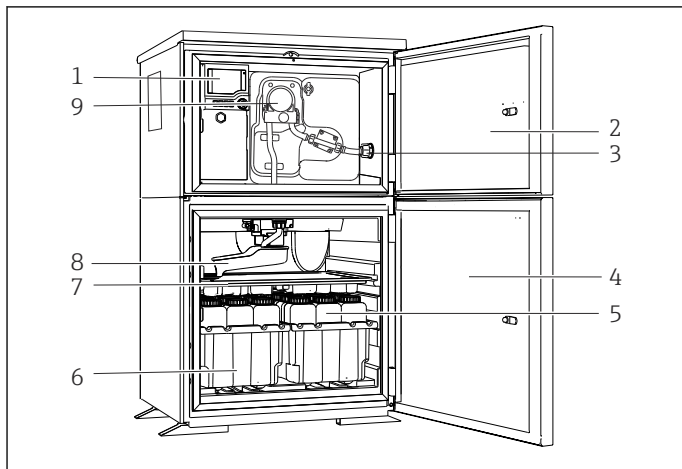
- Ohjain, jossa on näyttö, näyttöpainikkeet ja navigaattori
- Alipaine- tai peristalttipumppu näytteenottoon
- PE- näytteenottopullot näytteenvalmistukseen
- Näytekammion lämpötilan säädin turvalliseen näytteen varastointiin
- Imuletku, jossa imupää



A0048605

- 1 Ohjain
- 2 Annostelulokeron luukku
- 3 Imuletkun liitäntä
- 4 Näytteenottokammion ovi
- 5 Näytteenottopullot, esim. 2 x 12 pulloa, PE, 1 litra
- 6 Pullotelineet (valittujen näytepullojen mukaan)
- 7 Jakolevyt (valittujen näytepullojen mukaan)
- 8 Jakovarsi
- 9 Alipainejärjestelmä, esim. annostelujärjestelmä, jossa johtokykyinen näyteanturi

 1 Esimerkki Liquistationista, versio jossa alipainepumppu



A0048606

- 1 Ohjain
- 2 Annostelulokeron luukku
- 3 Imuletkun liitäntä
- 4 Näytteenottokammion ovi
- 5 Näytteenottopullot, esim. 2 x 12 pulloa, PE, 1 litra
- 6 Pullotelineet (valittujen näytepullojen mukaan)
- 7 Jakolevy (valittujen näytepullojen mukaan)
- 8 Jakovarsi
- 9 Peristalttipumppu

2 Esimerkki Liquistationista, versio jossa peristalttipumppu

4 Tulotarkastus ja tuotteen tunnistus

4.1 Tulotarkastus

1. Varmista, että pakkaus on ehjä.
 - ↳ Ilmoita toimittajalle kaikista pakkaukseen liittyvistä vaurioista. Säilytä vaurioitunut pakkaus, kunnes asia on selvitetty.
2. Varmista, että sisältö on ehjä.
 - ↳ Ilmoita toimittajalle kaikista pakkauksen sisältöön liittyvistä vaurioista. Säilytä vaurioituneet tavarat, kunnes asia on selvitetty.
3. Tarkasta, että toimitus sisältää kaikki tilatut osat ja ettei mitään osia puutu.
 - ↳ Vertaa toimitusasiakirjoja tekemääsi tilaukseen.
4. Pakkaa tuote säilytystä ja kuljetusta varten niin, että se on suojattu iskuilta ja kosteudelta.
 - ↳ Alkuperäinen pakkaus tarjoaa parhaan suojan. Varmista, että sallittuja ympäristöolosuhteita noudatetaan.

Jos sinulla on kysyttävää, ota yhteys myyjään tai paikalliseen edustajaan.

4.2 Tuotteen tunnistetiedot

Laitekilvet ovat seuraavissa paikoissa:

- Oven sisäpuolella
- Pakkauksen päällä (tarraetiketti, pystymalli)
- Koteloelementin yläosassa

4.2.1 Laitekilpi

Laitekilpi sisältää seuraavat laitetiedot:

- Valmistajan tunnistetiedot
 - Tilauskoodi
 - Laajennettu tilauskoodi
 - Sarjanumero
 - Laiteohjelmistoversio
 - Ympäristö- ja prosessiolosuhteet
 - Tulo- ja lähtöarvot
 - Aktivointikoodit
 - Turvallisuustiedot ja varoitukset
- ▶ Vertaa laitekilven tietoja tekemääsi tilaukseen.

4.2.2 Tuotteen tunnistetiedot

Tuotesivu

www.endress.com/CSF28

Tilauuskoodin tulkinta

Tuotteen tilausnumero ja sarjanumero löytyvät seuraavista kohdista:

- Laitetekilvestä
- Toimitusasiakirjoista

Tuotetta koskevien tietojen hankinta

1. Mene kohteeseen www.endress.com.
2. Sivuhaku (suurennuslasin symboli): syötä voimassa oleva sarjanumero.
3. Haku (suurennuslasi).
 - ↳ Tuotteen rakenne näytetään ponnahdusikkunassa.
4. Napsauta tuotekuvaketta.
 - ↳ Uusi ikkuna avautuu. Tässä täytät laitteesi tietoja, mukaan lukien tuoteasiakirjat.

4.2.3 Valmistajan osoite

Endress+Hauser Conducta GmbH+Co. KG
Dieselstraße 24
D-70839 Gerlingen

4.3 Varastointi ja kuljetus

HUOMAUTUS

Näytteenottimen vaurioitumisvaara

Väärin kuljetettaessa katto voi vaurioitua tai repeytyä irti.

- ▶ Kuljeta näytteenotin nostotrukilla tai haarukkatrukilla. Älä nosta näytteenotinta katosta. Nosta sitä keskeltä ylä- ja alaosien välistä.

4.4 Toimitussisältö

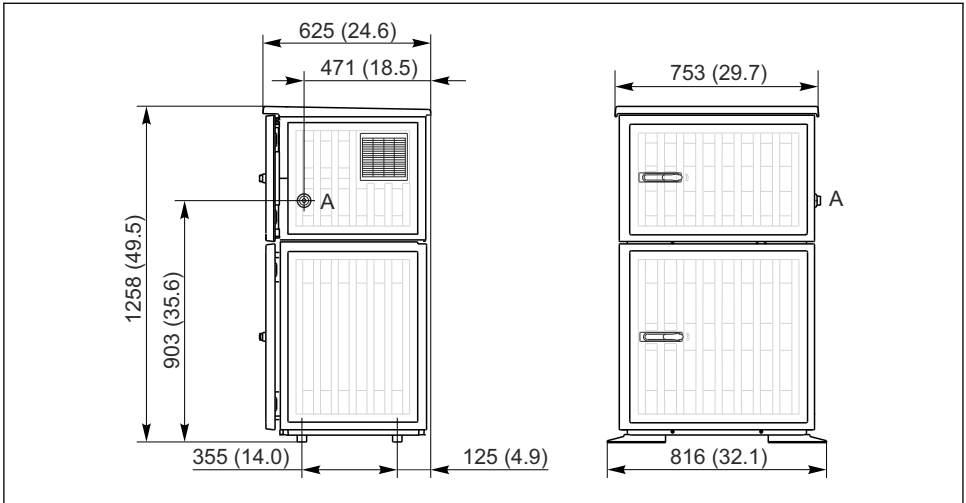
Toimitussisältö on seuraava:

- 1 Liquistation CSF28, jossa:
 - Tilatun pullon konfigurointi
 - Lisätarvikesarja
 - Peristaltti- tai alipainepumppulle:
 - Letkusovitin imuletikulle, jossa useita kulumia (suora, 90°), kuusiokoloavain (versiolle, jossa on vain alipainepumppu)
 - 1 lyhyen käyttöoppaan painettu versio tilatun kielisenä
 - Lisävarusteena saatavat tarvikkeet
- ▶ Jos sinulla on kysyttävää, ota yhteys myyjään tai paikalliseen edustajaan.

5 Asennus

5.1 Asennusvaatimukset

5.1.1 Mitat



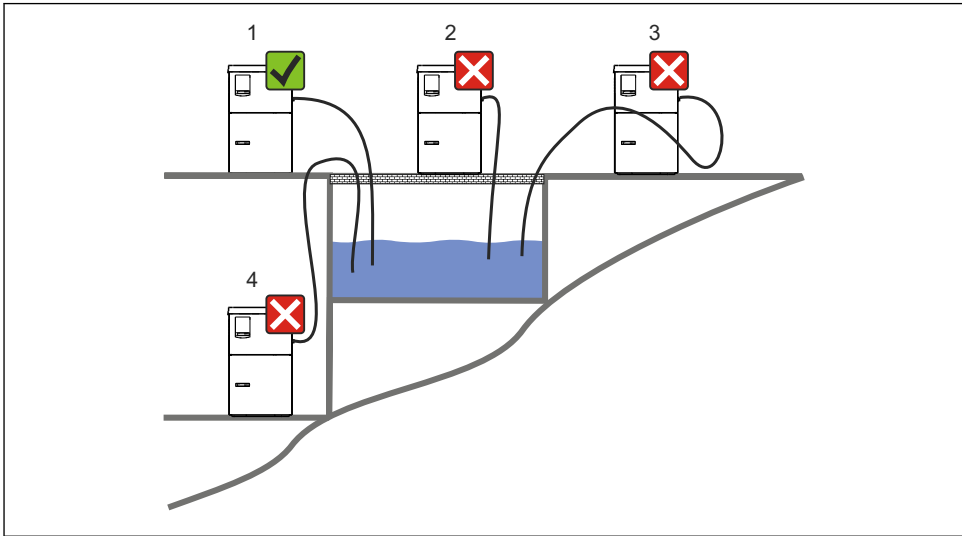
A0014539

3 Mitat versiolle Liquistation, muovi. Mittausyksikkö mm (in)

A Imuletkun liitäntä

5.1.2 Asennuspaikka

Versiot, joissa on näytepumppu



A0024411

4 Liquistationin asennusedellytykset

Asennusolosuhteet

Reititä imuletku alaspäin näytepisteeseen.

Älä koskaan asenna näytteenotinta paikkaan, jossa se altistuu aggressiivisille kaasuille.

Vältä imuletkun lappovaikutusta.

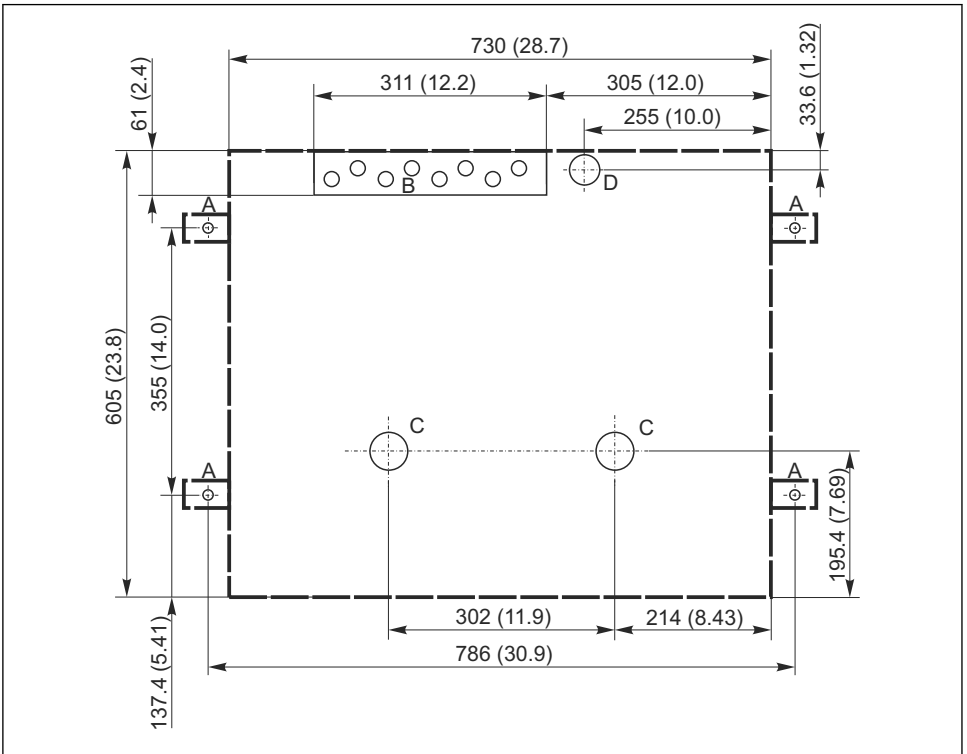
Älä reititä imuletkua ylöspäin näytepisteeseen.

Huomioi seuraavat seikat, kun pystytät laitetta:

- Pystytä laite tasaiselle pinnalle.
- Liitä laite tukevasti pinnalla oleviin kiinnityspisteisiin.
- Suojaa laite liialliselta kuumentumiselta (esimerkiksi lämmittimiltä tai suoralta auringonpaisteelta).
- Suojaa laite mekaanisilta tärinöiltä.
- Suojaa laite voimakkailta magneettikentiltä.
- Varmista, että ilma pääsee kiertämään vapaasti laitekaapin sivupaneeleissa. Älä asenna laitetta suoraan seinää vasten. Jätä vähintään 150 mm (5.9 in) väli seinästä vasemmalle ja oikealle.
- Älä pystytä laitetta suoraan jätevedenpuhdistamon sisäänmenokanavan yläpuolelle.

5.1.3 Mekaaninen liitäntä

Pohjapiirros



A0024406

5 Pohjapiirros. Mittausyksikkö mm (in)

- A Kiinnittimet (4 x M10)
- B Kaapelin sisäänmeno
- C Kosteuden ja ylitteen ulostulo > DN 50
- D Näytteensyöttö alakautta > DN 80
- Liquistationin mitat

5.1.4 Liitäntä näytteen imuun ja näytepumpulliseen versioon

- Maksimi imukorkeus:
 - Alipainepumppu: vakio 6 m (20 ft)
 - Peristalttipumppu: vakio 8 m (26 ft)
- Letkun maksimipituus: 30 m (98 ft)
- Letkun liitäntän halkaisija
 - Alipainepumppu: 10 mm (3/8 in) tai 13 mm (1/2 in)
 - Peristalttipumppu: 10 mm (3/8 in) sisähalkaisija
- Imunopeus:
 - > 0,6 m/s (> 1.9 ft/s) 10 mm:lle (3/8 in) ID, kuten Ö 5893, US EPA
 - > 0,5 m/s (> 1.6 ft/s) ≤ 13 mm:lle (1/2") ID, EN 25667:n, ISO 5667:n mukaan

Huomioi seuraavat seikat, kun pystytät laitetta:

- Reititä aina imuletku niin, että se kulkee ylöspäin näytteenottopisteestä näytteenottoimeen.
- Näytteenotin on sijoitettava näytteenottopisteen yläpuolelle.
- Vältä imuletkun lappovaikutusta.

Näytteenottopistettä koskevat vaatimukset:

- Älä liitä imuletkua paineistettuihin järjestelmiin.
- Käytä imusuodatinta estääksesi karkeita ja hankaavia kiintoaineita, jotka voivat aiheuttaa tukoksia.
- Upota imuletku virtauksen suutaan.
- Ota näyte edustavasta kohdasta (turbulenti virtaus, ei suoraan kanavan pohjasta).

Hyödyllisiä lisätarvikkeita näytteenottoon

Imusuodatin:

Estää karkeita ja tukoksia aiheuttavia kiintoaineita.

5.2 Laitenimen asetus

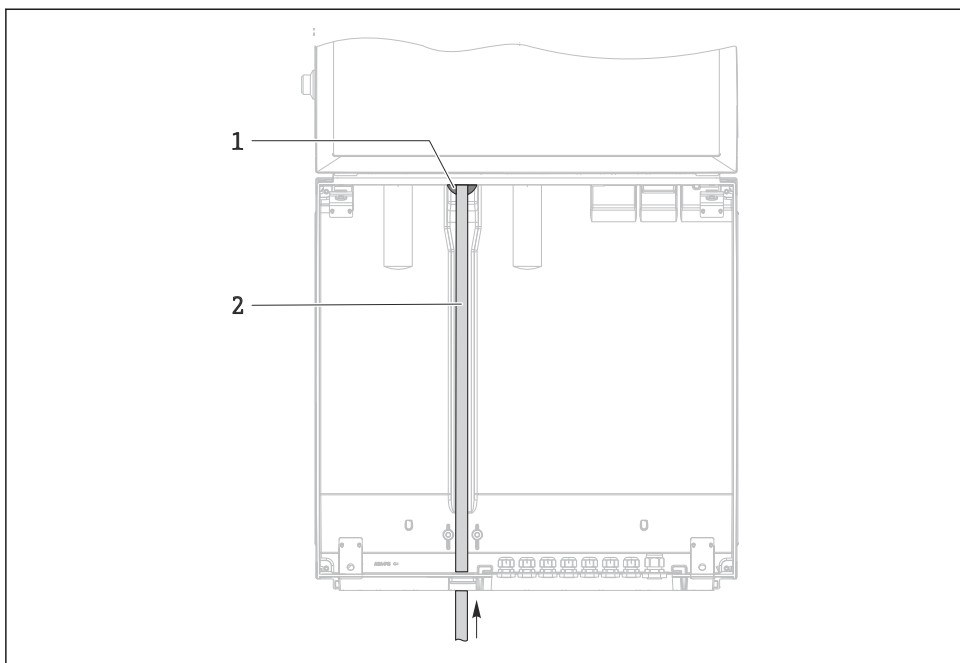
5.2.1 Imuletkun liittäminen sivuun

1. Kun asennat laitetta, huomioi asennusolosuhteet.
2. Reititä imuletku näytteenottopisteestä laitteeseen.
3. Asenna letkuun letkusovitin.
4. Kiinnitä letkusovitin ruuvikiinnitteisellä letkunkiristimellä.
5. Kierrä imuletku laitteen letkuliitäntään.

5.2.2 Imuletkun liittäminen alakautta

Jos imuletku liitetään alakautta, imuletku reititetään ylöspäin näytteenottokotelon takapaneelin takaa.

1. Irrota annostelukotelon takapaneeli ja näytteenottokotelo etukäteen.
2. Irrota tyhjennystulppa laitteen pohjan alla sijaitsevasta letkun kierreltioksesta.
3. Ohjaa imuputki ylöspäin eteenpäin menevän aukon läpi, kuten kuvassa.

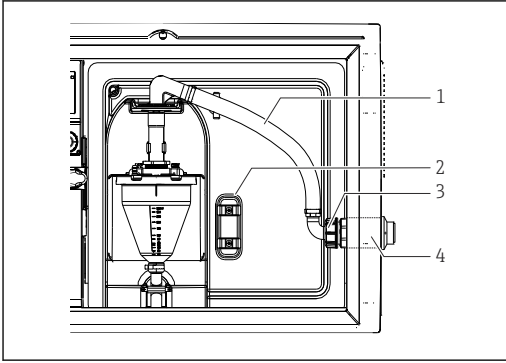


A0013704

▣ 6 Näytteen syöttö alakautta

- 1 Imuletkun kierreliitos
- 2 Imuletku

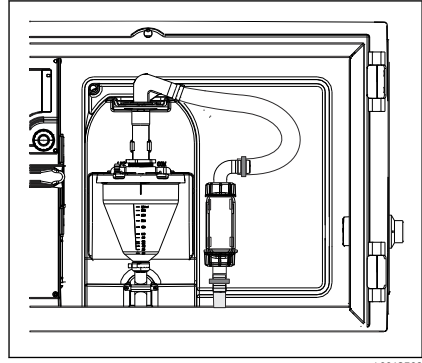
Imuletkun liittäminen versioon, jossa on alipainepumppu



A0013707

7 Imuletkun liittäminen sivulta (toimitettaessa tilassa)

- 1 Letku
- 2 Letkun kierreltioksen kiinnike
- 3 Kierremutteri
- 4 Letkun kierreltiös



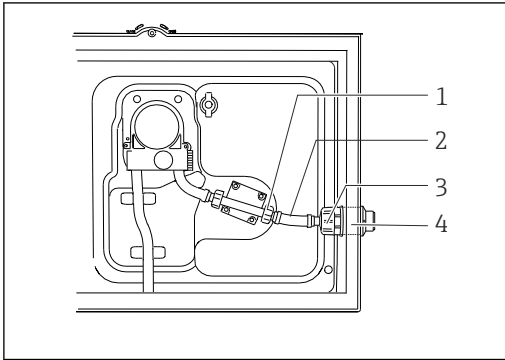
A0013708

8 Alakautta liitetty imuletku

Imuletkun muuttaminen sivuliitännästä alakautta tehtävään liitännään

1. Kierrä auki kierteinen mutteri (kohta 3).
2. Kierrä auki letkun kierreltiös (kohta 4) sivupaneelistä.
3. Aseta letkun kierreltiös kiinnitysrenkaaseen (kohta 2) kuvan mukaisesti.
4. Kierrä letku tiukalle yläkautta.
5. Kiinnitä mukana toimitettu letkun sovitin imuletkuun ja kierrä se letkun kierreltiökseen alakautta.
6. Aseta tulpat paikalleen.

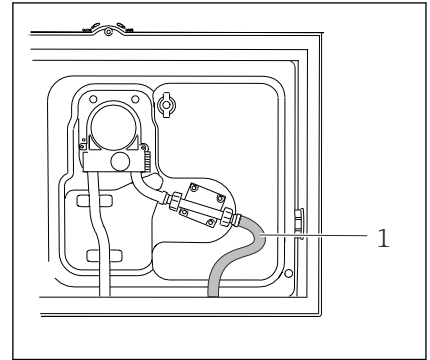
Imuletkun liittäminen versioon, jossa on peristalttipumppu



A0013705

9 Imuletkun liittäminen sivulta (toimitettaessa tilassa)

- 1 Pieni kierteinen mutteri
- 2 Letku
- 3 Kierremutteri
- 4 Letkun kierreltiös



A0013706

10 Alakautta liitetty imuletku

Imuletkun muuttaminen sivuliitännästä alakautta tehtävään liitäntään

1. Kierrä auki kierteinen mutteri (kohta 3) ja letkun kierreltiös (kohta 4) sivupaneelistä.
2. Kierrä auki pieni kierteinen mutteri (kohta 1) ja irrota letku.
3. Asenna letkuun letkusovitín.
4. Kiinnitä letkusovitín ruuvi kiinnitteisellä letkunkiristimellä.
5. Liitä imuletku alakautta kuvan mukaisesti.
6. Aseta tulpat paikalleen.

5.3 Asennuksen jälkeen tehtävä tarkastus

1. Tarkasta, että imuletku on kunnolla kiinni laitteessa.
2. Tarkasta silmämääräisesti, että imuletku on asennettu oikein näytteenotto pisteestä laitteeseen.
3. Tarkasta, että jakovarsi on kiinnitetty oikein.
4. Anna näytteenottimen levätä vähintään 12 tuntia asennuksen jälkeen ennen päällekytkentää. Muutoin voit vaurioittaa ilmastoinnin ohjausmoduulia.

6 Sähköliitännä

VAROITUS

Laite on jännitteinen!

Virheellinen kytkentä voi aiheuttaa vammoja tai jopa kuoleman!

- ▶ Sähköliitännän saa tehdä vain sähkötekniikko.
- ▶ Teknisen henkilökunnan täytyy lukea ja ymmärtää nämä käyttöohjeet ja noudattaa niiden sisältämiä ohjeita.
- ▶ Varmista **ennen** kytkentätöiden aloittamista, että kaikki kaapelit ovat jännitteettömiä.

HUOMAUTUS

Laitteessa ei ole virtakytkintä

- ▶ Asiakkaan tulee hankkia sulake, jonka maksimiteho on 10 A. Noudata paikallisia asennusmääräyksiä.
- ▶ Virtakatkaisimen täytyy olla virtakytkin tai sähkökatkaisin ja se on merkittävä laitteen sähkövirran katkaisukytkimeksi.
- ▶ Suojamaadoitusliitännä on tehtävä ennen muita liitännöitä. Jos suojamaadoitus kytketään irti, se voi aiheuttaa vaaraa.
- ▶ Katkaisijan täytyy sijaita laitteen lähellä.

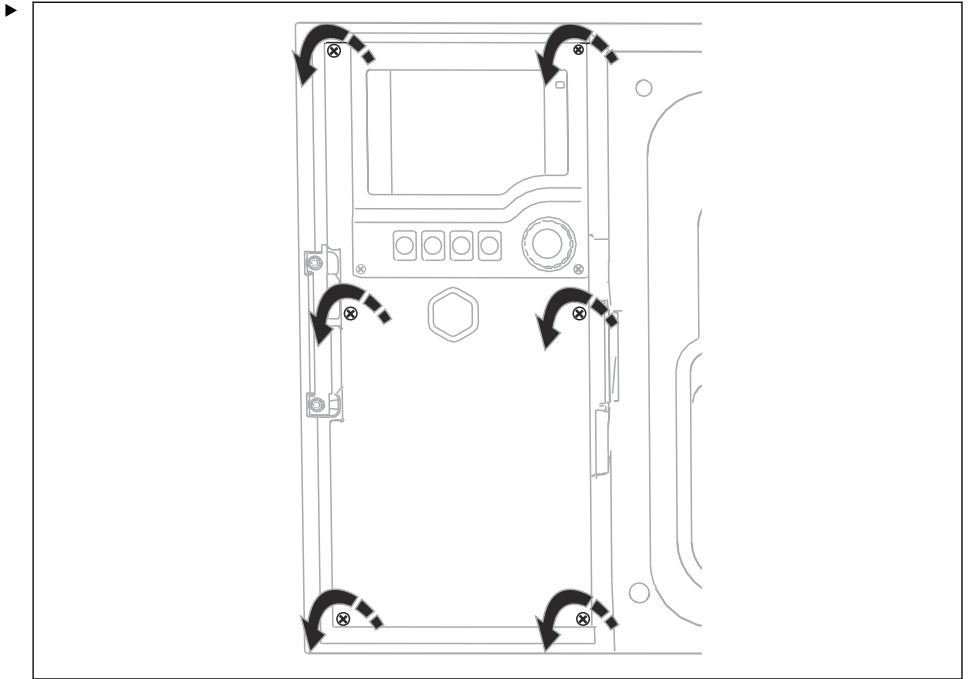
HUOMAUTUS

Laitteessa ei ole virtakytkintä

- ▶ Virtakytkimen voi tilata TSP-muutospyynnöllä.
- ▶ Sulake, jonka maksimiteho on 10 A, on toimitettava sisäisesti, virtakaapelia käytettäessä. Sulake voidaan asentaa takakannen alle.
- ▶ Suojamaadoitusliitännä on tehtävä ennen muita liitännöitä. Jos suojamaadoitus kytketään irti, se voi aiheuttaa vaaraa.

6.1 Virtausmittarin liittäminen

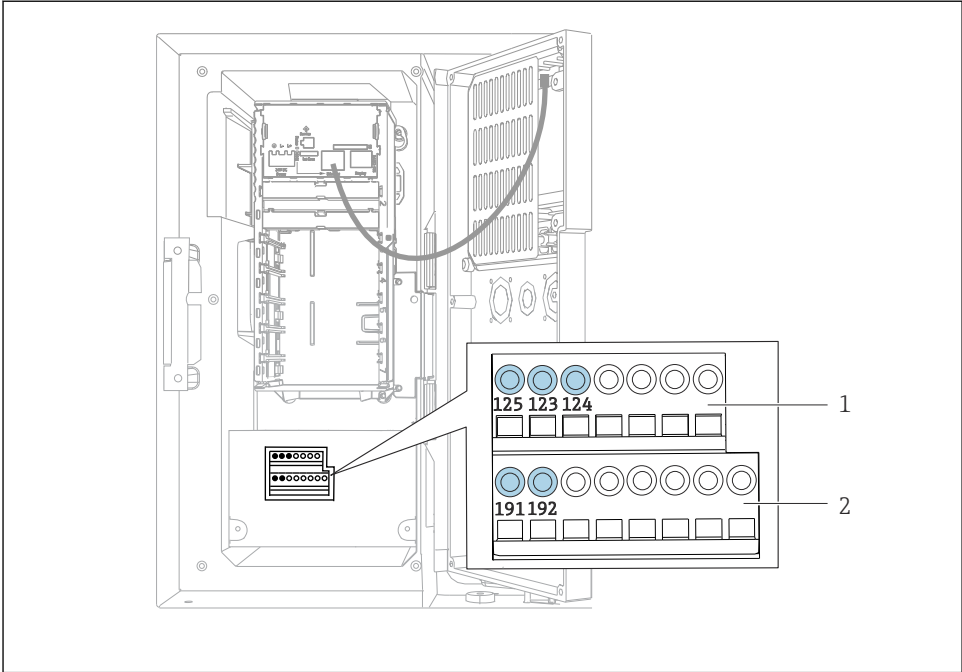
6.1.1 virta- ja binääritulo



A0012843

Avaa näytön kansi löysäämällä 6 kansiruuvia Phillipsruuvitaltalla.

↳ Tulot löytyvät kotelon pohjasta:

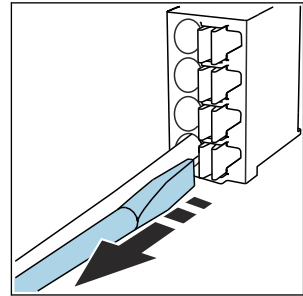
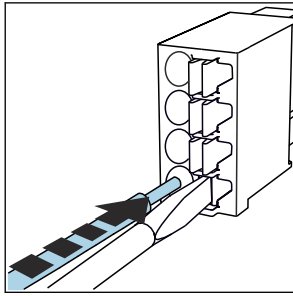
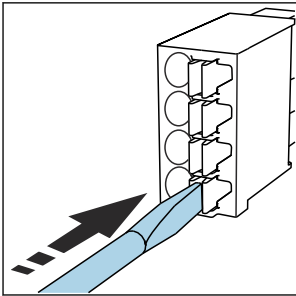


A0048603

11 Ohjaimen kotelon sisäpuoli

- 1 Virtatulo
- 2 Binääritulo

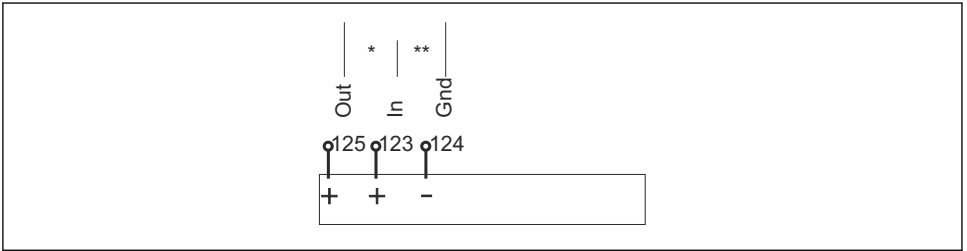
Pistoliittimien liittäminen



- ▶ Paina ruuvitaltta kiinnikettä vasten (avaa liittimen).
- ▶ Työnnä kaapeli sisään rajoittimeen
- ▶ Irrota ruuvitaltta (sulkee liittimen) asti.

6.1.2 virtatulo

► Virtatulon liittäminen seuraavasti:



A0048621

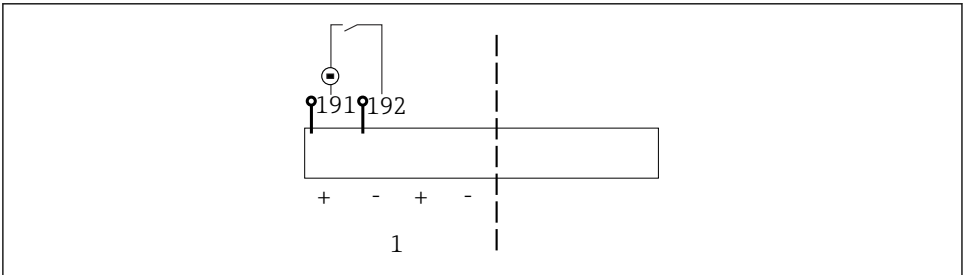
🔍 12 Analogitulon kytkentä

* Virtatulo passiivisille laitteille (esim. virtausmittari), lähtö + tulo liittimet (125/123)

** Virtatulo aktiivisille laitteille (esim. virtausmittari), tulo + maadoitusliittimet (123/124)

6.1.3 Binääritulo

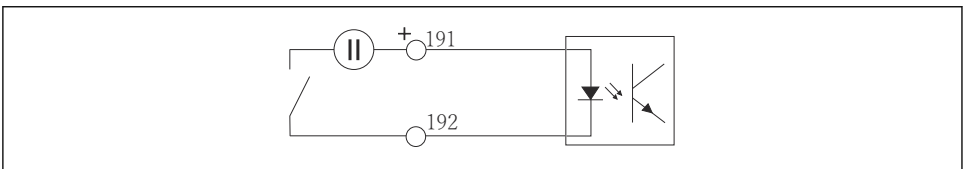
► Liitä binääritulo seuraavasti:



A0048620

🔍 13 Binääritulon kytkentä

1 Binääritulo 1 (191/192)



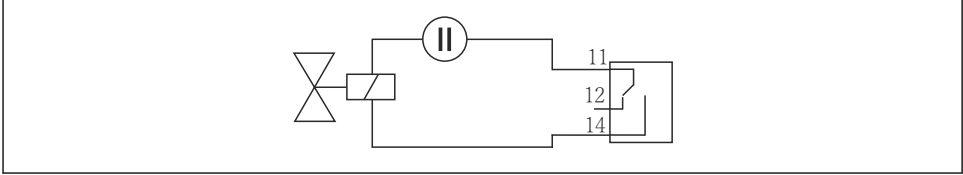
A0013404

🔍 14 Binääritulo, jossa ulkoinen jännitelähde

► Kun liität sisäiseen jännitelähteeseen, käytä annostelukotelon takana olevaa liitäntä. Liitäntä sijaitsee alemmassa liitäntärimassa (äärivasemmalla, + ja -), ()

6.2 Signaalilähettimen liittäminen hälytysreleeseen

Näytteenottimen avulla voit liittää signaalilähettimet, kuten LED-valot. Releellä liitetty binäärilähtö on näytteenottimen takana tätä tarkoitusta varten.

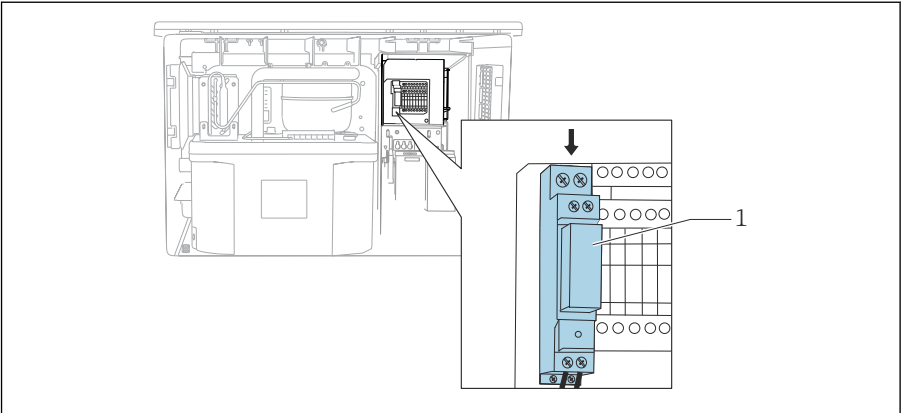


A0016348

15 Releellä varustetun binäärilähdön liittäminen

1. Irrota kansi takapaneelistä.

2.



A0048684

16 Binäärilähdön johdotus

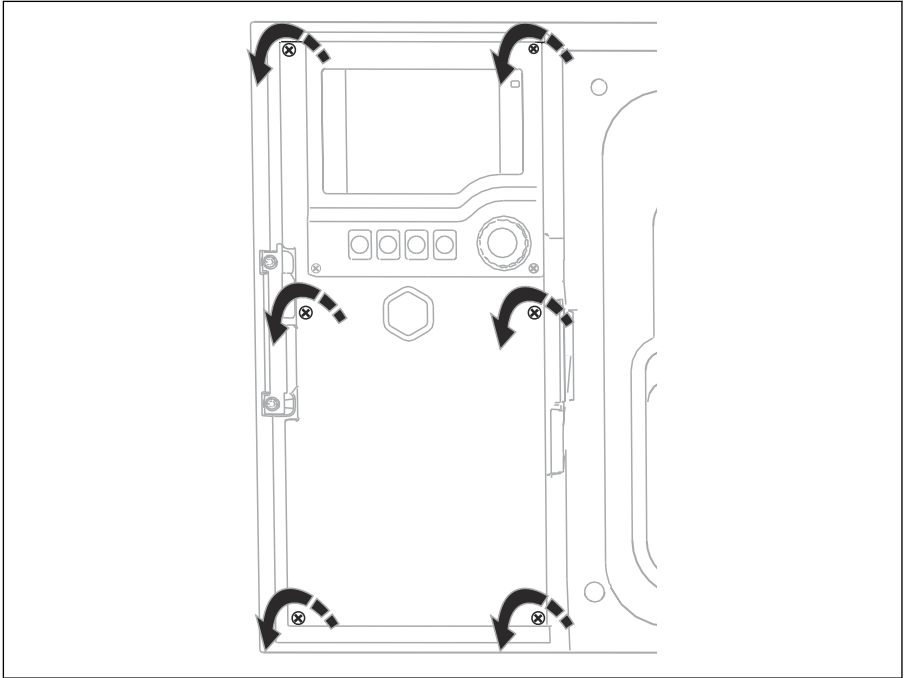
1 Rele (liitetty binäärilähdöllä)

Johdota signaalilähetin releeseen yläpuolella.

6.3 Tietoyhteyden liittäminen

Tietoyhteys liitetään säätimen koteloon:

1.

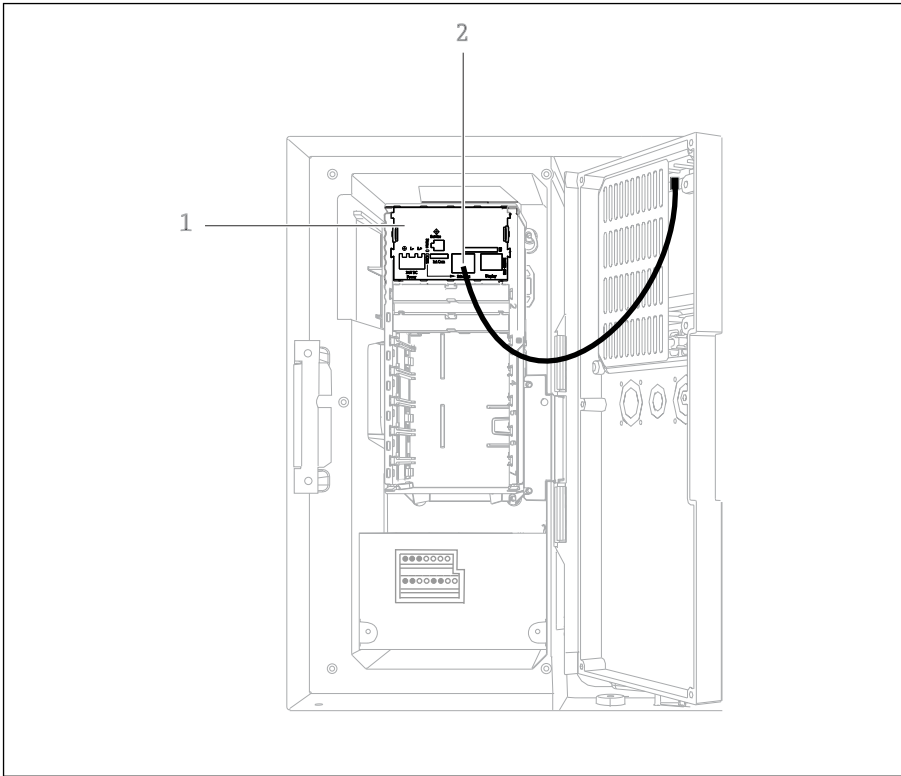


A0012843

Avaa näytön kansi löysäämällä 6 kansiruuvia Phillipsruuvitaltalla.

↳ Voit nyt nähdä kotelon perusmoduulin SYS (1).

2.



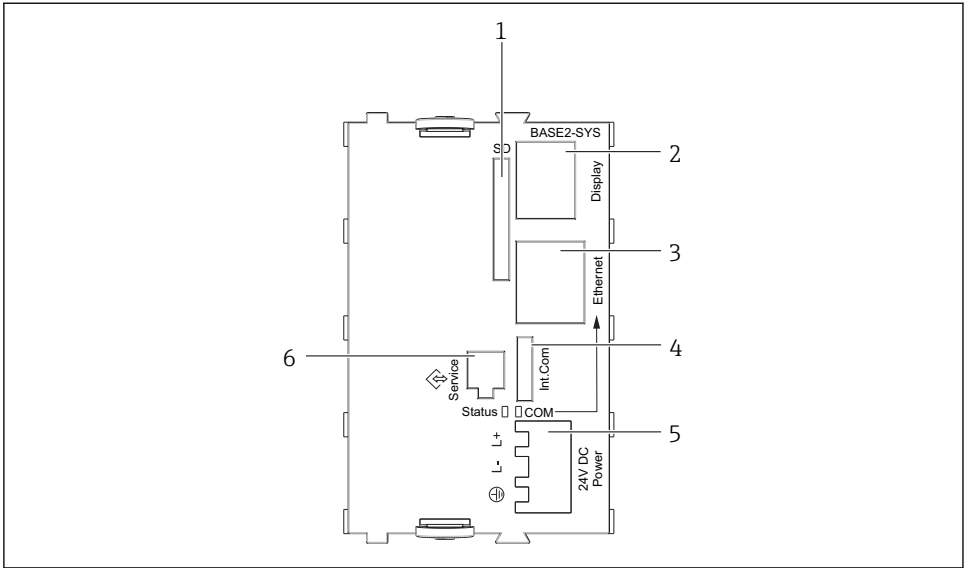
A0048616

Liitä tietoyhteys web-palvelimeen Ethernet-käyttöliittymässä (2) perusmoduulissa SYS (1).



Huoltoliittymän liitäntä sijaitsee myös SYS-perusmoduulissa.

6.3.1 Perusmoduulin SYS kuvaus



A0042245

17 Perusyksikkö SYS (BASE2-SYS)

- 1 SD-korttipaikka
- 2 Näytön kaapelin liitântäportti¹⁾
- 3 Ethernet-liitântä
- 4 Näytteenottimen ohjaimen liitântäkaapeli¹⁾
- 5 Jänniteliitântä¹⁾
- 6 Huollon käyttöliittymä¹⁾

¹⁾Sisäinen laitteen liitântä, älä kytke irti liitintä.

6.4 Syöttöjännitteen kytkeminen

6.4.1 Kaapelin asettaminen

► Aseta kaapelit niin, että ne on suojassa laitteen takapaneelin takana.

- Kaapeliläpiviennit (enintään 8 versiosta riippuen) ovat läpivientiaukon käytettävissä.
- Kaapelin pituus pohjasta liittimeen on noin 1,7 m (5,6 ft).
- Analysaattoritelineissä kaapelin pituus on noin 1,8 m (5,9 ft) alustasta.

6.4.2 Kaapelityypit

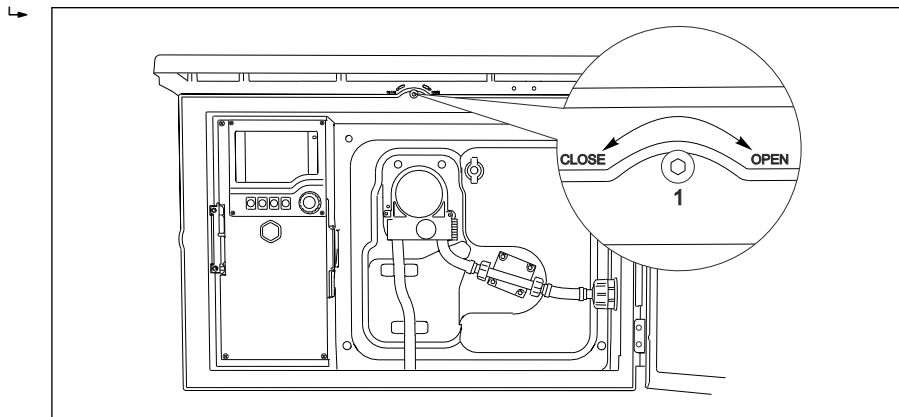
- Virtalähde: esim. NY-Y-J; 3-johtiminen; vähintään 2,5 mm²
- Analogiset, signaali- ja voimansiirtokaapelit: esim. LiYY 10 x 0,34 mm²

Liitin sijaitsee lisäsuojakannen alla laitteen takana yläosassa.

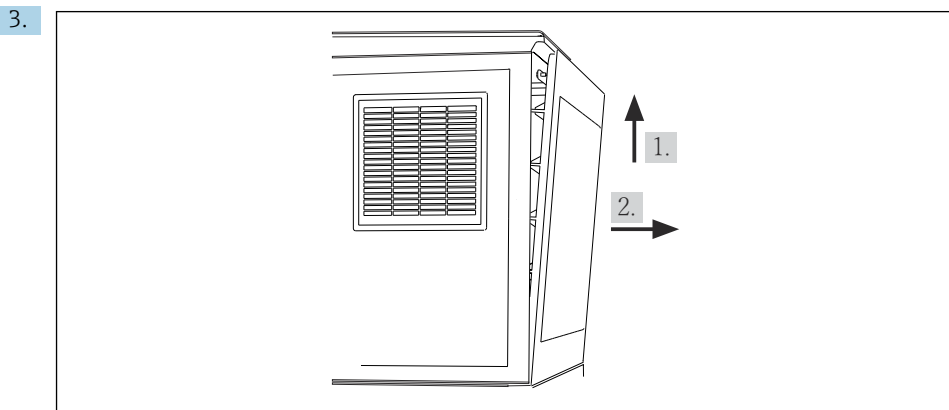
- Siksi irrota laitteen takapaneeli liittääksesi virransyötön ennen käyttöönottoa.

6.4.3 Annostelukotelon takapaneelin irrottaminen

1. Avaa annostelukotelon luukku.
2. Avaa takapaneeli 5 mm:n (0.17 in) kuusiokoloavaimella kääntämällä myötäpäivään.



A0012803



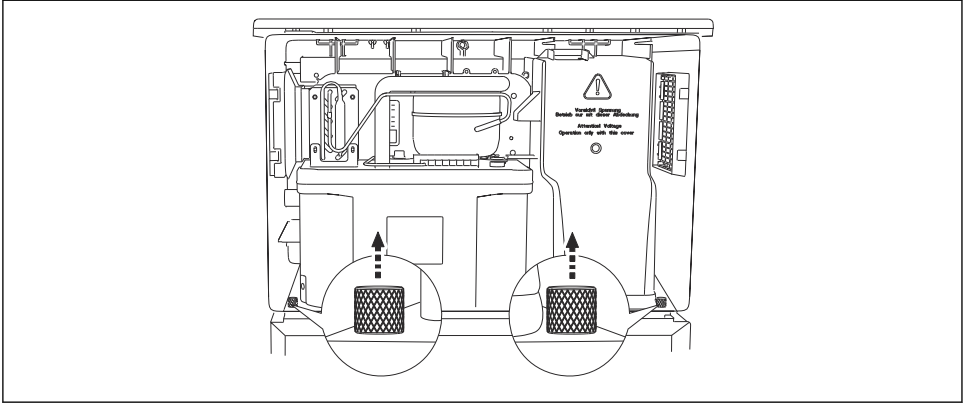
A0012826

 18

Nosta takayläpaneeli ja vedä se irti taaksepäin.

4. Irrota takapaneeli.

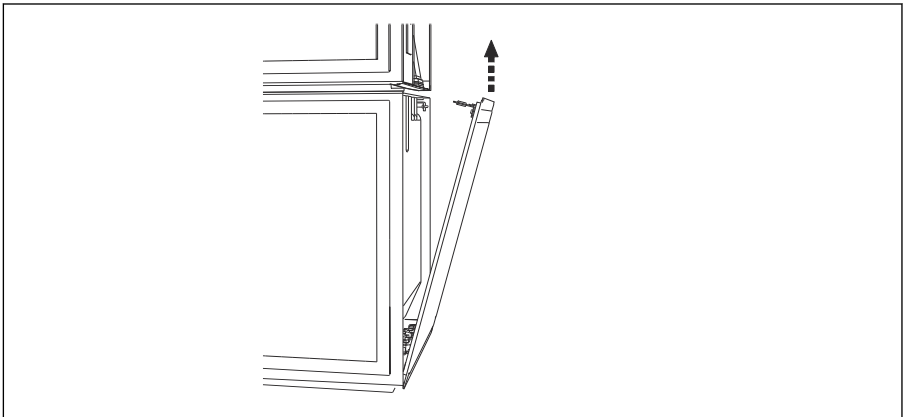
6.4.4 Näytteenottokotelon takapaneelin irrottaminen



A0012825

1. Irrota pultti annostelukotelon takaa.

2.



A0012824

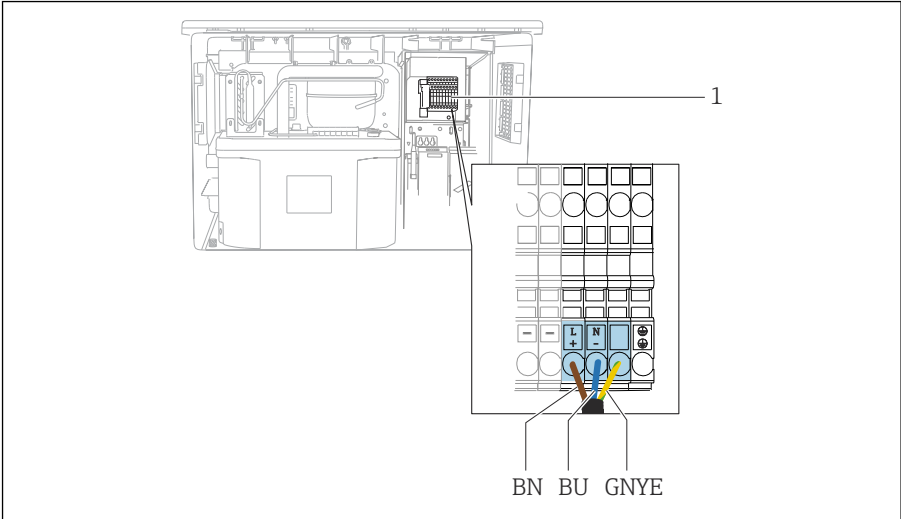
Irrota takapaneelin pultti.

6.4.5 Liitinjärjestys

Jännitteensyöttö liitetään näytteenottimen takana olevilla pistoliittimillä.

1. Irrota elektroniikkakotelon suojakansi.

2.



A0048602

19 Liitinjärjestys

1 Pistoliittimen kytkentä: 100 - 120 V / 200 - 240 V AC ± 10 %

BN Ruskea kaapeli

BU Sininen kaapeli

GNY Maadoitusjohto

E

Johdota syöttöjännite mukana toimitettuihin liittimiin.

6.5 Erityiset kytkentäohjeet

6.5.1 Tulo-/lähtösignaalien liitinjärjestys

Tulosignaalit

- 1 analoginen signaali 0/4...20 mA
- 1 binäärisignaali liitetty hälytysreleeseen

Lähtösignaalit

2 binäärisignaalia > 1 s pulssin leveys tai reuna

Ohjain on avettava, jotta lähtö- ja tulosignaalit voidaan liittää.

6.6 Suojausluokan varmistaminen

Toimitettuun laitteeseen saa tehdä vain ne mekaaniset ja sähköiset kytkennät, jotka on kuvattu näissä ohjeissa ja jotka tarvitaan sen vaadittuun ja tarkoitettuun käyttöön.

- Tee työt erittäin huolellisesti.

Tälle tuotteelle sallitut erilaiset suojaukset (kotelointiluokka (IP), sähköturvallisuus, EMC-häiriönsieto) eivät ole enää varmistettuja esim. seuraavissa tapauksissa :

- Suojukset on jätetty asentamatta
- Käytetään sallituista poikkeavia virtalähteitä
- Kaapelien holkkitiivisteitä ei ole kiristetty riittävästi (ne on kiristettävä tiukkuuteen 2 Nm (1.5 lbf ft) määritettyä IP-kotelointiluokkaa vastaavasti)
- Holkkitiivisteissä käytetään halkaisijaltaan sopimattomia kaapeleita
- Moduuleita ei ole kiinnitetty kunnolla paikoilleen
- Näyttöä ei ole kiinnitetty kunnolla paikalleen (kosteutta voi tunkeutua sisään vuotavan tiivisteiden takia)
- Löysät tai huonosti kiristetyt kaapelit/pääteholkit
- Laitteeseen on jätetty johtavia johdinsäikeitä

6.7 Kytkennän jälkeen tehtävä tarkastus

VAROITUS

Kytcentävirheet

Ihmisten ja mittauspisteen turvallisuus vaarantuu! Valmistaja ei vastaa virheistä, joiden syynä on tämän käsikirjan ohjeiden noudattamatta jättäminen.

- ▶ Käytä laitetta vain, kun vastaat **kaikkiin** seuraaviin kysymyksiin sanalla **kyllä**.

Laitteen kunto ja erittelyt

- ▶ Ovatko laite ja kaikki johdot ulkopuolelta vahingoittumattomia?

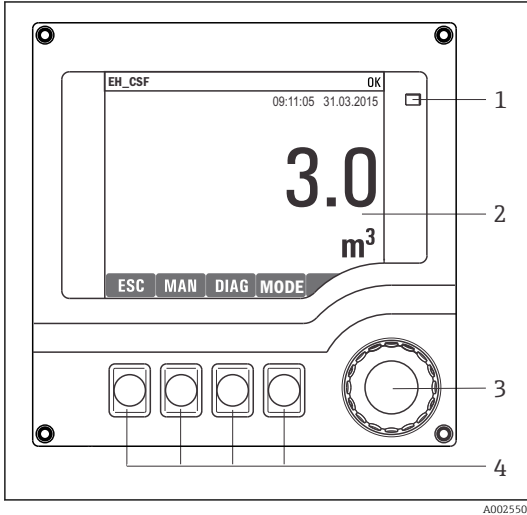
Sähköliitäntä

- ▶ Onko asennetuissa kaapeleissa vedonpoistimet?
- ▶ Kaapelit kulkevat ilman, että niissä on kieppejä tai ne risteävät?
- ▶ Onko signaalikaapelit asennettu oikein kytkentäkaavion mukaan?
- ▶ Onko kaikki pistoliittimet kytketty kunnolla paikoilleen?
- ▶ Onko kaikki kytkentäjohdot kiinnitetty kunnolla kaapeliliittimiin?

7 Käyttövaihtoehdot

7.1 Käyttövaihtoehdojen yleiskatsaus

7.1.1 Näyttö- ja käyttöelementit

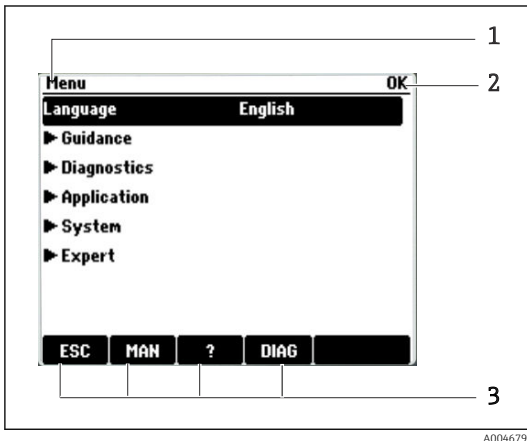


- 1 LED
- 2 Näyttö (punainen tausta hälytystilassa)
- 3 Navigaatio-ohjain (toiminnot askellus/siirto ja painallus/pito)
- 4 Näyttöpainikkeet (toiminto riippuu valikosta)

☑ 20 Käytön yleiskatsaus

7.2 Käyttövalikon rakenne ja toiminta

7.2.1 Näyttö



- 1 Valikon polku ja/tai laitteen nimitys
- 2 Tilan ilmaisin
- 3 Näyttöpainikkeiden kohdennus, esim.:
ESC: escape tai näytteenottoprosessin keskeyttäminen
MAN: manuaalinen näytteenotto
?: Ohje, jos käytettävissä
DIAG: linkki diagnostiikkavalikkoon
(Jos ohjelma on aktiivinen: MODE: pysäytä ohjelma)

7.2.2 Konfigurointivaihtoehdot

Vain näyttö

- Voit vain lukea arvot, mutta et muuttaa niitä.
- Yleisiä vain luettavissa olevia arvoja ovat: anturin tiedot ja järjestelmän tiedot

Valintaluettelot

- Saat listan vaihtoehdoista. Joissain tapauksissa ne voivat olla monivalintaruutuja.
- Yleensä valitset vain yhden vaihtoehdon. Joissain harvoissa tapauksissa valitset useamman kuin yhden vaihtoehdon.

Numeeriset arvot

- Olet muuttamassa muuttujaa.
- Tämän muuttujan maksimi- ja miniarvot näytetään näytössä.
- Määritä arvo näissä rajoissa.

Toiminnot

- Toiminnan käynnistäminen tapahtuu oikealla toiminnolla.
- Tiedät, että kyseinen kohta on toiminta, jos sitä edeltää seuraava symboli:▷
- Tyypilliset toiminnot sisältävät seuraavia:
 - Syöttöjen poistaminen
 - Konfigurointien tallentaminen tai lataaminen
- Tyypilliset toiminnot sisältävät seuraavia:
 - Näytteenotto-ohjelman käynnistäminen
 - Manuaalisen näytteenoton käynnistäminen
 - Konfigurointien tallentaminen tai lataaminen
-

Käyttäjän määrittämä teksti

- Olet tekemässä yksilöllistä nimeämistä.
- Syötä teksti. Voit käyttää tähän tarkoitukseen tekstinkäsittelyn merkkejä (isot ja pienet kirjaimet, numerot ja erikoismerkit).
- Näyttöpainikkeilla voit:
 - Peruuttaa syöttämäsi tekstin ilman tietojen tallentamista (✕)
 - Poistaa osoittimen edessä olevan merkin (✕)
 - Siirtää osoittimen takaisin yhteen paikkaan (←)
 - Viimeistellä syöttämäsi tekstin ja tallentaa (✓)

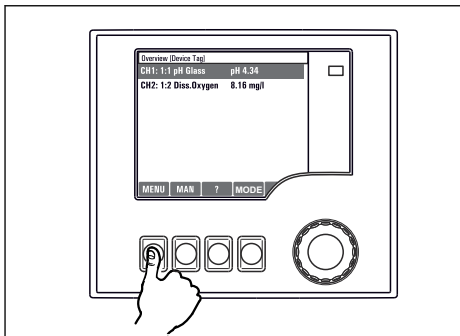
7.3 Pääsy käyttövalikkoon paikallisen näytön välityksellä

7.3.1 Toimintakonsepti

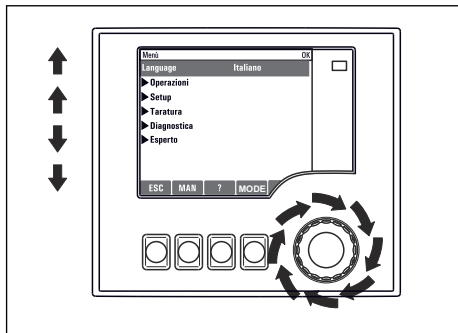
Laite on käytössä:

- Näyttöpainikkeen painallus: valitse valikko suoraan
- Navigointiohjaimen kääntö: kohdistimen liikuttaminen valikossa
- Navigointiohjaimen painaminen: toiminnon käynnistys
- Navigointiohjaimen kääntö: arvon valinta (esim. listasta)
- Navigointiohjaimen painaminen: uuden arvon hyväksyntä

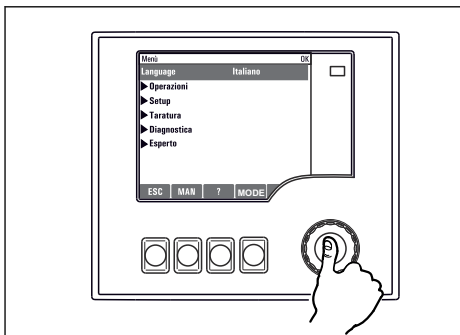
Esimerkki:



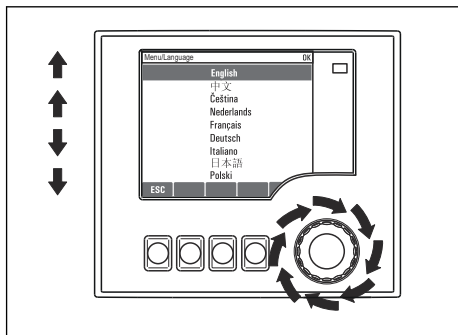
Näyttöpainikkeen painallus: valitse valikko suoraan



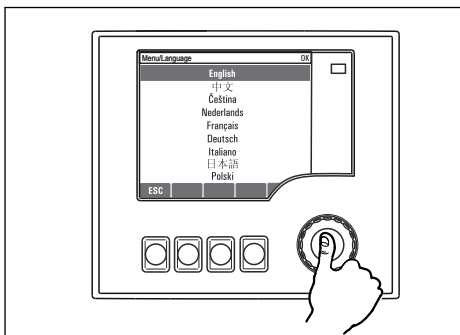
Navigointiohjaimen kääntö: kohdistimen liikkuttaminen valikossa



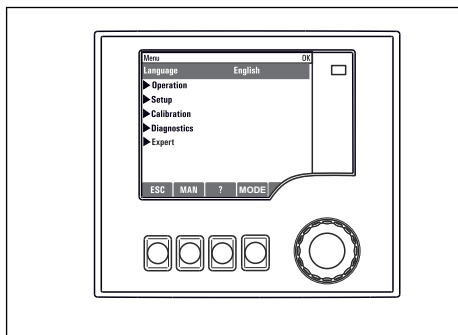
Navigointiohjaimen painaminen: toiminnon käynnistys



Navigointiohjaimen kääntö: arvon valinta (esim. listasta)



Navigointiohjaimen painaminen: uuden arvon hyväksyntä




↳ Uusi asetus on hyväksytty

7.3.2 Käyttöpainikkeiden lukitseminen tai lukituksen avaaminen

Käyttöpainikkeiden lukitseminen

- ▶ Paina navigointia yli 2 sekunnin ajan
 - ↳ Käyttöpainikkeiden lukituksen kontekstivalikko tulee näyttöön.


Voit valita, lukitsetko painikkeet salasanasuojauksen kanssa vai ilman salasanasuojausta. "Salasanan kanssa" tarkoittaa, että vain sinä voit avata painikkeiden lukituksen syöttämällä oikean salasanan. Aseta salasana tässä: **Menu/Change key lock password**

- ▶ Valitse, lukitaanko painikkeet salasana syöttämällä vai ilman salasanaa.
 - ↳ Painikkeet on lukittu. Syöttöjen tekeminen ei ole enää mahdollista. Näet symbolin  näyttöpainikepalkissa.



Tehtaalla asetettu laitteen salasana on 0000. **Muista merkitä asettamasi salasana muistiin**, koska ilman salasanaa et voi avata näppäimistön lukitusta.

Käyttöpainikkeiden lukituksen avaaminen

1. Paina navigointia yli 2 sekunnin ajan
 - ↳ Käyttöpainikkeiden lukituksen avauksen kontekstivalikko tulee näyttöön.
2. Valitse **Key unlock**.
 - ↳ Näppäimien lukitus avataan välittömästi, jos et ole valinnut salasanaa käyttävää lukitusta. Muussa tapauksessa laite pyytää syöttämään salasanan.
3. Vain jos näppäimistö on salasanasuojattu: syötä oikea salasana.
 - ↳ Painikkeiden lukitus on avattu. Pääsy kaikkiin paikallistoimintoihin on taas mahdollista. -symboli sammuu näytöstä.

8 Järjestelmän integrointi

8.1 Näytteenottimen integrointi järjestelmään

8.1.1 Web-palvelin

Web-palvelimen liittäminen

- ▶ Liitä tietokoneen tietoyhteyskaapeli Ethernet-portin SYS-perusmoduuliin ohjaimen kotelossa.

Tietoliitännän muodostaminen

Tarvitset aktivointikoodin web-palvelimelle.

Laitteesi voimassa olevan IP-osoitteen varmistamiseksi ota **DHCP**-parametri pois käytöstä Ethernet-asetuksista.

- ▶ Kytke **DHCP** pois päältä valikosta **System/Webserver/Ethernet settings**.



IP-osoite voidaan määrittää manuaalisesti samassa valikossa (pisteestä pisteeseen liitännät).

IP-osoitteen asetus Microsoft Windows 10:ssä

IP-osoitetta ja laitteen aliverkon peitettä voidaan tarkastella valikossa **Diagnostics/System information/Ethernet**

1. Käynnistä PC.
2. Määritä ensin manuaalinen IP-osoite käyttöjärjestelmän verkon kytkentäasetuksissa.
3. Avaa Verkko- ja jakamiskeskus.
 - ↳ Vakioverkkosi lisäksi sinun pitäisi voida nähdä myös Ethernet-lisäyhteys (esim. "tunnistamattomana verkkona").
4. Valitse tämän Ethernet-yhteyden linkki.
5. Ponnahdusikkunassa valitse "Ominaisuudet"-painike.
6. Kaksoisnapsauta "Internet Protocol Version 4 (TCP/IPv4)".
7. Valitse "Käytä seuraavaa IP-osoitetta".
8. Syötä haluttu IP-osoite. Tämän osoitteen on oltava samassa aliverkossa kuin laitteen IP-osoitteen, esim.:
 - ↳ IP-osoite Liquistation: 192.168.1.212 (aikaisemmin määritetyn mukaan)
IP-osoite PC:lle: 192.168.1.213.

Liquistationin käyttö verkkoselaimella

1. Avaa internetiselain.
2. Jos käytät proxy-palvelinta internetyhteyden muodostamiseen:
Ota proxy pois päältä (selainasetukset kohdassa "Connections/LAN settings").

3. Syötä laitteesi IP-osoite osoiteriville (esimerkissä 192.168.1.212).
 - ↳ Järjestelmällä kestää muutama hetki muodostaa yhteys ja sitten CM44 web-palvelin käynnistyy. Sinulta saatetaan kysyä salasanaa. Tehdasasetus on "admin" käyttäjänimelle ja salasanalle "admin".
4. Syötä seuraava(t) osoite(et) ladataksesi lokikirjat:
 - ↳ 192.168.1.212/logbooks_csv.fhtml (CSV-muodossa olevat lokikirjat)

Verkkoselaimen valikkorakenne vastaa paikan päällä tehtävää toimenpidettä.

- Napsauta valikkonimeä tai vastaavaa toimintoa painamalla navigaattoria.
- Voit määrittää asetukseksi kätevästi tietokoneesi näppäimistöllä.



Internetselaimen käytön sijasta voit käyttää konfigurointiin myös FieldCare Ethernetin kautta. Tätä varten tarvittava Ethernet DTM on "Endress+Hauser Interface Device DTM Libraryn" olennainen osa.

8.1.2 Huoltoliittymä

Huoltoliittymän liittäminen

Voit liittää laitteen tietokoneeseen huoltoliittymän kautta ja määrittää sen käyttäen "FieldCare". Lisäksi asetukset voidaan myös tallentaa, siirtää ja dokumentoida.

1. Liitä huoltoliitäntä SYS-perusmoduuliin säätimen kotelossa.
2. Liitä huoltoliitin Commuboxiin.
3. Liitä Commubox USB-liitännällä tietokoneeseen, johon on asennettu FieldCare.

Tietoliitännän muodostaminen

1. Käynnistä FieldCare.
2. Tee tarvittavat liitännät Commuboxiin. Tätä varten valitse "CDI Communication FXA291" ComDTM.
3. Sitten valitse "Liquiline CM44x" DTM ja käynnistä konfigurointi.

Voit nyt aloittaa konfiguroinnin verkossa DTM:n kautta.

Online-asetukset kilpailevat paikalliskäytön kanssa, esim. molemmat vaihtoehdot blokkavat toisensa. Molemmilla puolilla on mahdollista ottaa pääsy pois käytöstä toiselta puolelta.

Käyttö

- DTM:ssä valikkorakenne vastaa paikalliskäyttöä. Liquiline-painikkeiden toiminnot ovat nähtävissä pääikkunassa vasemmalla.
- Napsauta valikkonimeä tai vastaavaa toimintoa painamalla navigaattoria.
- Voit määrittää asetukseksi tietokoneesi näppäimistöllä.
- Voit käyttää FieldCare tallentaaksesi lokikirjat, tehdä asetusten varmuuskopioita ja siirtää asetuksia toisiin laitteisiin.
- Voit myös tulostaa asetukset tai tallentaa ne PDF-muodossa.

9 Käyttöönotto

9.1 Toimintatarkastus

VAROITUS

Virheellinen kytkentä, väärä syöttöjännite

Henkilöstön turvallisuus vaarantuu ja laitteen toimintahäiriöiden vaara!

- ▶ Tarkista, että kaikki liitännät on tehty oikein kytkentäkaavion mukaan.
- ▶ Varmista, että syöttöjännite vastaa laitekilvessä ilmoitettua jännitettä.

Näyttökuvan tallentaminen

Voit ottaa milloin tahansa näyttökuvia paikallisen näytön avulla ja tallentaa ne SD-kortille.

1. Aseta SD-kortti perusyksikön SD-korttipaikkaan.
2. Paina navigaatio-ohjaimen painiketta vähintään 3 sekunnin ajan.
3. Valitse kontekstivalikossa vaihtoehto "Screenshot".
 - ↳ Senhetkinen näyttö tallentuu bittikarttatiedostona SD-kortille kansioon "Screenshots".

9.2 Käyttökielen asetus

Käyttökielen asetus valikon kautta

Käyttöönoton ohjattu toiminto käynnistyy, kun käynnistät laitteen ensimmäisen kerran. Voit valita kielen täällä. Vaihtoehtoisesti kieli voidaan asettaa myös valikosta:

1. Kytke syöttöjännite päälle.
 - ↳ Odota alustuksen loppumista.
2. Aseta valitsemasi kieli yläosan valikkokohdassa.
 - ↳ Sen jälkeen voit käyttää laitetta valitsemallasi kielellä.

 Käyttöönoton ohjattu toiminto käynnistyy joka kerta, kun laite käynnistetään, kunnes käyttäjä on käynyt läpi kaikki käyttöönoton ohjatun toiminnon vaiheet.

9.3 Kenttälaitteen asetus

9.3.1 Aloitusnäyttö

Aloitusnäytössä ovat seuraavat valikkokohdat ja näyttöpainikkeet:

- Select sampling program
- Edit program %OV¹⁾
- Start program %OV¹⁾
- MENU

1) "%OV" tarkoittaa tässä sisällöstä riippuvaa tekstiä, jonka ohjelmisto luo automaattisesti ja sitä käytetään %OV:n sijasta.

- MAN
- MEAS
- DIAG

9.3.2 Commissioning Wizardin käynnistäminen

Ohjattu toiminto suorittaa ensimmäisen käyttöönoton.

Käyttöönoton ohjattu toiminto käynnistyy heti, kun laite liitetään sähköverkkoon. Alussa se suoritetaan toistuvasti, kunnes käyttäjä on vienyt loppuun kaikki käyttöönottoprosessin vaiheet ohjatussa toiminnoissa.

Seuraavat asetukset voidaan tehdä ohjatussa toiminnoissa:

- Ensimmäisen käyttöönoton kielen valinta
- Päivämäärä ja kellonaika
- Näytteen lämpötilat
- Pullon jakelu
- Tietoa virtausvedestä
Virtausmittari esillä: jos näin on, virtauksen tulon asetukset (analoginen/binäärinen)
- Näytteenottomäärä (ainoastaan alipainelaite)
- Peristalttisten pumppujen näytteenottomäärän kalibrointi
- Jakovarren kalibrointi
- Vaihda ohjelman Program Wizardiin
- Luoda varmuuskopio
- ▶ Valikossa **Guidance** käynnistä **Commissioning wizard** ja noudata ohjeita.
 - ↳ Ohjattu toiminto opastaa sinut asetusten läpi.

9.3.3 Program Wizardin käynnistäminen

Näytteenotto-ohjelman luominen

Program Wizard on saatavana yhden tai useamman (enint. 3) näytteenotto-ohjelman konfigurointia varten.

Jotkut asetukset voidaan tehdä kaikille ohjelmatyypeille:

- Näytteenottotila
- Näytteenottomäärä (peristalttipumppu)
- Näytteenottoväli (aikaan ja virtaukseen perustuva näytteenotto)
- Pullojen vaihdon vaihtoajat
- Pullon synkronointi
- Pysäytysedellytykset

Seuraavat asetukset voidaan myös tehdä tilasta riippuen:

- Pulssi (binääritulo)
- Virtatulo
- ▶ Valikossa **Guidance** käynnistä **Program wizard** ja noudata ohjeita.
 - ↳ Ohjattu toiminto opastaa sinut asetusten läpi.



Käyttöönoton aikana voit hakea Program Wizardin esiin ja käydä sen suoraan läpi.

9.3.4 Näyttöasetukset

Työskentely-ympäristön näyttöä voidaan säätää seuraavissa vaiheissa:

- Contrast
 - Backlight
 - Automatic
Taustavalaistus kytetään pois päältä automaattisesti lyhyen ajan jälkeen, jos painiketta ei paineta. Se kytkeytyy taas päälle heti, kun painat navigaatio-ohjainta.
 - On
Taustavalaistus ei kytkeydy automaattisesti pois päältä.
 - Screensaver
 - Screen rotation
Jos valitaan **Automatic**, yksikanavainen mitatun arvon näyttö kytkeytyy kanavalta toiselle joka toinen sekunti.
- Vaihda näytön asetukset valikossa **System/ Display**.



71590347

www.addresses.endress.com
