

Instructions condensées

Débitmètre

Proline 500 – numérique

Transmetteur Modbus RS485
avec capteur électromagnétique



Ce manuel est un manuel d'Instructions condensées, il ne remplace **pas** le manuel de mise en service correspondant.

Instructions condensées partie 2 sur 2 : Transmetteur
Contiennent des informations sur le transmetteur.

Instructions condensées partie 1 sur 2 : Capteur → 📄 3



A0023555

Instructions condensées pour le débitmètre

L'appareil se compose d'un transmetteur et d'un capteur.

La procédure de mise en service de ces deux composants est décrite dans deux manuels distincts qui forment les Instructions condensées du débitmètre :

- Instructions condensées Partie 1 : Capteur
- Instructions condensées Partie 2 : Transmetteur

Se référer aux deux parties des Instructions condensées lors de la mise en service de l'appareil, celles-ci étant complémentaires :

Instructions condensées Partie 1 : Capteur

Les Instructions condensées du capteur sont destinées aux spécialistes en charge de l'installation de l'appareil de mesure.

- Réception des marchandises et identification du produit
- Stockage et transport
- Montage

Instructions condensées Partie 2 : Transmetteur

Les Instructions condensées du transmetteur sont destinées aux spécialistes en charge de la mise en service, de la configuration et du paramétrage de l'appareil de mesure (jusqu'à la première valeur mesurée).

- Description du produit
- Montage
- Raccordement électrique
- Options de configuration
- Intégration système
- Mise en service
- Information de diagnostic

Documentation complémentaire relative à l'appareil



Ces Instructions condensées sont les **Instructions condensées Partie 2 : Transmetteur**.

Les "Instructions condensées Partie 1 : Capteur" sont disponibles via :

- Internet : www.endress.com/deviceviewer
- Smartphone/tablette : *App Opérations Endress+Hauser*

Pour des informations détaillées sur l'appareil, voir le manuel de mise en service correspondant et les autres documentations :

- Internet : www.endress.com/deviceviewer
- Smartphone/tablette : *App Opérations Endress+Hauser*

Sommaire

1	Informations relatives au document	5
1.1	Symboles	5
2	Consignes de sécurité	7
2.1	Exigences imposées au personnel	7
2.2	Utilisation conforme	7
2.3	Sécurité au travail	8
2.4	Sécurité de fonctionnement	8
2.5	Sécurité du produit	8
2.6	Sécurité informatique	9
2.7	Sécurité informatique spécifique à l'appareil	9
3	Description du produit	10
4	Montage	11
4.1	Montage sur mât	11
4.2	Montage mural	12
4.3	Contrôle du montage du transmetteur	12
5	Raccordement électrique	13
5.1	Sécurité électrique	13
5.2	Exigences de raccordement	13
5.3	Raccordement de l'appareil de mesure	19
5.4	Garantir la compensation de potentiel	26
5.5	Réglages hardware	32
5.6	Garantir l'indice de protection	34
5.7	Contrôle du raccordement	34
6	Options de configuration	35
6.1	Aperçu des options de configuration	35
6.2	Structure et principe du menu de configuration	36
6.3	Accès au menu de configuration via l'afficheur local	37
6.4	Accès au menu de configuration via l'outil de configuration	40
6.5	Accès au menu de configuration via le serveur web	40
7	Intégration système	40
8	Mise en service	41
8.1	Contrôle de fonctionnement	41
8.2	Réglage de la langue d'interface	41
8.3	Configuration de l'appareil de mesure	41
8.4	Protection des réglages contre l'accès non autorisé	42
9	Informations de diagnostic	42

1 Informations relatives au document

1.1 Symboles

1.1.1 Symboles d'avertissement

DANGER

Ce symbole attire l'attention sur une situation dangereuse entraînant la mort ou des blessures graves si elle n'est pas évitée.

AVERTISSEMENT

Ce symbole attire l'attention sur une situation dangereuse pouvant entraîner la mort ou des blessures graves si elle n'est pas évitée.








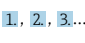


ATTENTION

Ce symbole attire l'attention sur une situation dangereuse pouvant entraîner des blessures de gravité légère ou moyenne si elle n'est pas évitée.





AVIS


Ce symbole identifie des informations relatives à des procédures et d'autres situations n'entraînant pas de blessures.

1.1.2 Symboles pour certains types d'information






Symbole	Signification	Symbole	Signification
	Autorisé Procédures, processus ou actions qui sont autorisés.		Préférez Procédures, processus ou actions qui sont préférés.
	Interdit Procédures, processus ou actions qui sont interdits.		Conseil Indique des informations complémentaires.
	Renvoi à la documentation		Renvoi à la page
	Renvoi au graphique		Série d'étapes
	Résultat d'une étape		Contrôle visuel

1.1.3 Symboles électriques




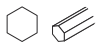

Symbole	Signification	Symbole	Signification
	Courant continu		Courant alternatif
	Courant continu et alternatif		Borne de terre Une borne qui, du point de vue de l'utilisateur, est reliée à un système de mise à la terre.

Symbole	Signification
	<p>Borne de compensation de potentiel (PE : terre de protection)</p> <p>Les bornes de terre doivent être raccordées à la terre avant de réaliser d'autres raccordements.</p> <p>Les bornes de terre se trouvent à l'intérieur et à l'extérieur de l'appareil :</p> <ul style="list-style-type: none"> ▪ Borne de terre interne : la compensation de potentiel est raccordée au réseau d'alimentation électrique. ▪ Borne de terre externe : l'appareil est raccordé au système de mise à la terre de l'installation.

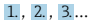



1.1.4 Symboles spécifiques à la communication

Symbole	Signification	Symbole	Signification
	<p>Wireless Local Area Network (WLAN)</p> <p>Communication via un réseau local sans fil.</p>		<p>Promag 10, 400, 800</p> <p>Bluetooth</p> <p>Transmission de données sans fil entre les appareils sur une courte distance.</p>
	<p>LED</p> <p>La diode électroluminescente est allumée.</p>		<p>LED</p> <p>La diode électroluminescente est éteinte.</p>
	<p>LED</p> <p>La LED clignote.</p>		

1.1.5 Symboles d'outils

Symbole	Signification	Symbole	Signification
	Tournevis Torx		Tournevis plat
	Tournevis cruciforme		Clé à 6 pans creux
	Clé à fourche		

1.1.6 Symboles utilisés dans les graphiques

Symbole	Signification	Symbole	Signification
1, 2, 3,...	Repères		Série d'étapes
A, B, C, ...	Vues	A-A, B-B, C-C, ...	Coupes
	Zone explosible		Zone sûre (zone non explosible)
	Sens d'écoulement		

2 Consignes de sécurité

2.1 Exigences imposées au personnel

Le personnel doit remplir les conditions suivantes dans le cadre de ses activités :

- ▶ Le personnel qualifié et formé doit disposer d'une qualification qui correspond à cette fonction et à cette tâche.
- ▶ Etre habilité par le propriétaire / l'exploitant de l'installation.
- ▶ Etre familiarisé avec les réglementations nationales.
- ▶ Avant de commencer le travail, avoir lu et compris les instructions du présent manuel et de la documentation complémentaire ainsi que les certificats (selon l'application).
- ▶ Suivre les instructions et respecter les conditions de base.

2.2 Utilisation conforme

Domaine d'application et produits mesurés

L'appareil de mesure décrit dans le présent manuel est uniquement destiné à la mesure du débit de liquides ayant une conductivité minimale de 5 $\mu\text{S}/\text{cm}$.

Selon la version commandée, l'appareil est également capable de mesurer des produits explosibles, inflammables, toxiques et comburants.

Les appareils de mesure destinés à une utilisation en zone explosible, dans les applications hygiéniques ou avec une pression augmentée, ce qui constitue un facteur de risque, sont marqués en conséquence sur la plaque signalétique.

Pour s'assurer que l'appareil de mesure reste en bon état pendant la durée de fonctionnement :

- ▶ Respecter la gamme de pression et la gamme de température spécifiées.
- ▶ N'utiliser l'appareil de mesure que dans le respect total des données figurant sur la plaque signalétique et des conditions générales énumérées dans le manuel de mise en service et la documentation complémentaire.
- ▶ Sur la base de la plaque signalétique, vérifier si l'appareil commandé est autorisé pour l'utilisation prévue dans la zone explosible (p. ex. protection antidéflagrante, sécurité des réservoirs sous pression).
- ▶ Utiliser l'appareil uniquement pour des produits contre lesquels les matériaux en contact avec le process sont suffisamment résistants.
- ▶ Si la température ambiante de l'appareil de mesure est en dehors de la température atmosphérique, il est absolument essentiel de respecter les conditions de base pertinentes, telles que spécifiées dans la documentation de l'appareil.
- ▶ Protéger l'appareil de mesure en permanence contre la corrosion dues aux influences de l'environnement.

Mauvaise utilisation

Une utilisation non conforme peut mettre en cause la sécurité. Le fabricant décline toute responsabilité quant aux dommages résultant d'une utilisation inappropriée ou non conforme à l'utilisation prévue.

⚠ AVERTISSEMENT**Risque de rupture due à la présence de fluides corrosifs ou abrasifs et aux conditions ambiantes !**

- ▶ Vérifier la compatibilité du produit mesuré avec le capteur.
- ▶ Vérifier la résistance de l'ensemble des matériaux en contact avec le produit dans le process.
- ▶ Respecter les gammes de pression et de température spécifiée.

AVIS**Vérification en présence de cas limites :**

- ▶ Dans le cas de fluides corrosifs et/ou de produits de nettoyage spéciaux : Endress+Hauser se tient à votre disposition pour vous aider à déterminer la résistance à la corrosion des matériaux en contact avec le produit, mais décline cependant toute garantie ou responsabilité étant donné que d'infimes modifications de la température, de la concentration ou du degré d'encrassement en cours de process peuvent entraîner des différences significatives de la résistance à la corrosion.

Risques résiduels**⚠ AVERTISSEMENT****Si la température du produit ou de l'unité électronique est élevée ou basse, les surfaces de l'appareil peuvent devenir chaudes ou froides. Il y a donc un risque de brûlures ou d'engelures !**

- ▶ En cas de températures chaudes ou froides du produit, installer une protection appropriée contre les contacts.

2.3 Sécurité au travail

Lors des travaux sur et avec l'appareil :

- ▶ Porter l'équipement de protection individuelle requis conformément aux réglementations nationales.

2.4 Sécurité de fonctionnement

Risque de blessure !

- ▶ Ne faire fonctionner l'appareil que s'il est en bon état technique, exempt d'erreurs et de défauts.
- ▶ L'exploitant est responsable du fonctionnement sans défaut de l'appareil.

2.5 Sécurité du produit

Cet appareil de mesure a été conçu conformément aux bonnes pratiques d'ingénierie pour répondre aux exigences de sécurité les plus récentes, a été testé et a quitté l'usine dans un état permettant de l'utiliser en toute sécurité.

Il répond aux normes générales de sécurité et aux exigences légales. Il est également conforme aux directives UE énumérées dans la déclaration UE de conformité spécifique à l'appareil. Endress+Hauser le confirme en apposant la marque CE sur l'appareil.

En outre, l'appareil répond aux exigences légales des réglementations britanniques applicables ("Statutory Instruments"). Celles-ci sont énumérées dans la déclaration UKCA de conformité, conjointement avec les normes désignées.

En sélectionnant l'option de commande pour le marquage UKCA, Endress+Hauser confirme la réussite de l'évaluation et des tests de l'appareil en apposant la marque UKCA.

Adresse de contact Endress+Hauser UK :

Endress+Hauser Ltd.

Floats Road

Manchester M23 9NF

United Kingdom

www.uk.endress.com

2.6 Sécurité informatique

Notre garantie n'est valable que si le produit est monté et utilisé comme décrit dans le manuel de mise en service. Le produit dispose de mécanismes de sécurité pour le protéger contre toute modification involontaire des réglages.

Des mesures de sécurité informatique, permettant d'assurer une protection supplémentaire du produit et de la transmission de données associée, doivent être mises en place par les exploitants eux-mêmes conformément à leurs normes de sécurité.

2.7 Sécurité informatique spécifique à l'appareil

L'appareil propose toute une série de fonctions spécifiques permettant de soutenir des mesures de protection du côté utilisateur. Ces fonctions peuvent être configurées par l'utilisateur et garantissent une meilleure sécurité en cours de fonctionnement si elles sont utilisées correctement.



Pour plus d'informations sur la sécurité informatique spécifique à l'appareil, voir le manuel de mise en service relatif à l'appareil.

2.7.1 Accès via l'interface service (CDI-RJ45)

L'appareil peut être connecté à un réseau via l'interface service (CDI-RJ45). Les fonctions spécifiques à l'appareil garantissent un fonctionnement sûr de l'appareil dans un réseau.

Il est recommandé d'utiliser les normes industrielles et directives en vigueur, qui ont été définies par les comités de sécurité nationaux et internationaux, tels qu'IEC/ISA62443 ou l'IEEE. Cela comprend des mesures de sécurité organisationnelles comme l'attribution de droits d'accès ainsi que des mesures techniques comme la segmentation du réseau.



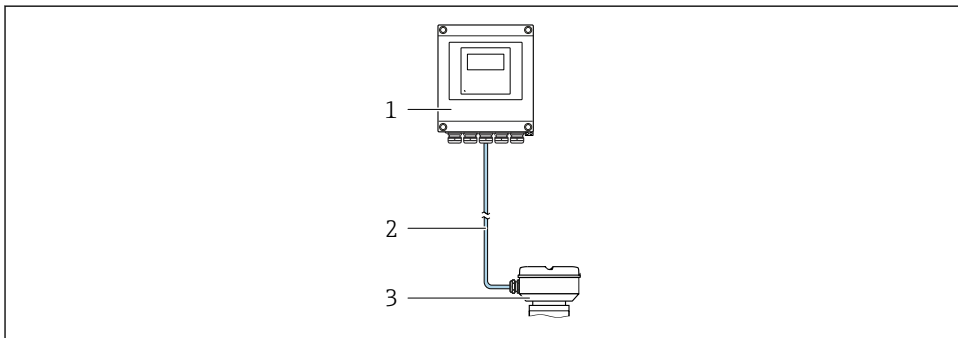
Les transmetteurs avec agrément Ex de ne doivent pas être raccordés via l'interface service (CDI-RJ45) !

Caractéristique de commande "Agrément transmetteur + capteur", options (Ex de) : BA, BB, C1, C2, GA, GB, MA, MB, NA, NB

3 Description du produit


L'ensemble de mesure est constitué d'un transmetteur Proline 500 - numérique et d'un capteur électromagnétique Proline Promag.

Le transmetteur et le capteur sont montés à des emplacements différents. Ils sont interconnectés par un câble de raccordement.



- 1 *Transmetteur*
- 2 *Câble de raccordement : câble, séparé, standard*
- 3 *Boîtier de raccordement du capteur avec ISEM intégré (module électronique de capteur intelligent)*



Pour des informations détaillées sur la description du produit, voir le manuel de mise en service relatif à l'appareil →  3

4 Montage



Pour plus d'informations sur le montage du capteur, voir les Instructions condensées du capteur → 3

⚠ ATTENTION

Température ambiante trop élevée !

Risque de surchauffe de l'électronique et possibilité de déformation du boîtier.

- ▶ Ne pas dépasser la température ambiante maximale admissible .
- ▶ Lors de l'utilisation à l'extérieur : éviter le rayonnement solaire direct et les fortes intempéries, notamment dans les régions climatiques chaudes.

⚠ ATTENTION

Une contrainte trop importante peut endommager le boîtier !

- ▶ Éviter les contraintes mécaniques trop importantes.

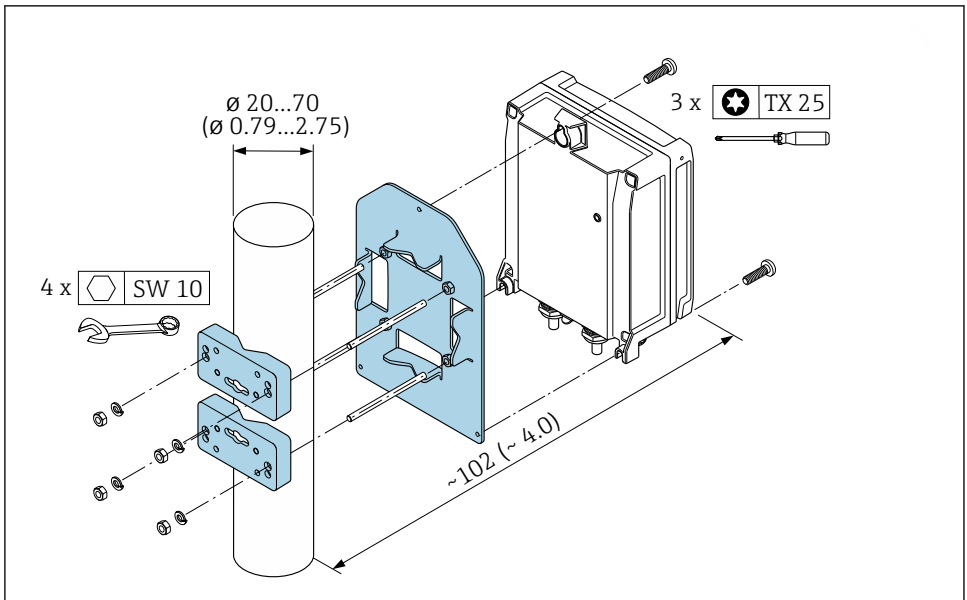
4.1 Montage sur mât

⚠ AVERTISSEMENT

Couple de serrage trop important pour les vis de fixation !

Risque de dommages sur le transmetteur en plastique.

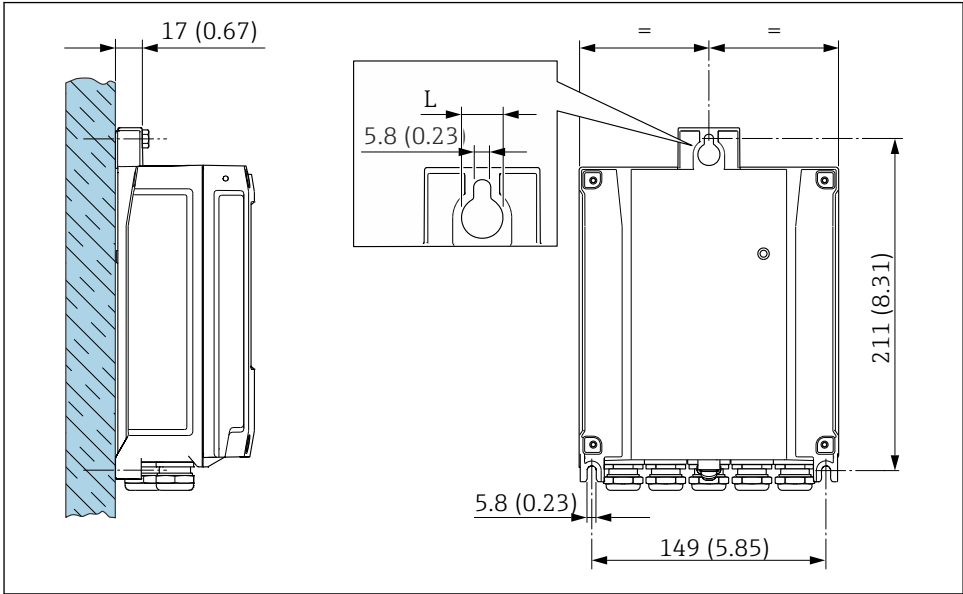
- ▶ Serrer les vis de fixation avec le couple de serrage indiqué : 2 Nm (1,5 lbf ft)



1 Unité de mesure mm (in)

A0029051

4.2 Montage mural



☑ 2 Unité de mesure mm (in)

L Dépend de la variante de commande "Boîtier du transmetteur"

Variante de commande "Boîtier du transmetteur"

- Option A, aluminium, revêtu : L = 14 mm (0,55 in)
- Option D, polycarbonate : L = 13 mm (0,51 in)

4.3 Contrôle du montage du transmetteur

Il faut toujours effectuer un contrôle du montage après les tâches suivantes :

Montage du boîtier du transmetteur :

- Montage sur mât
- Montage mural

L'appareil est-il intact (contrôle visuel) ?	<input type="checkbox"/>
Montage sur mât : Les vis de fixation sont-elles serrées avec le couple de serrage correct ?	<input type="checkbox"/>
Montage mural : Les vis d'arrêt sont-elles fermement serrées ?	<input type="checkbox"/>

5 Raccordement électrique

AVERTISSEMENT

Composants sous tension ! Toute opération effectuée de manière incorrecte sur les connexions électriques peut provoquer une décharge électrique.

- ▶ Installer un dispositif de sectionnement (interrupteur ou disjoncteur de puissance) permettant de couper facilement l'appareil de la tension d'alimentation.
- ▶ En plus du fusible de l'appareil, inclure une protection contre les surintensités avec max. 10 A dans l'installation.

5.1 Sécurité électrique

Conformément aux réglementations nationales applicables.

5.2 Exigences de raccordement

5.2.1 Outils nécessaires

- Pour les entrées de câbles : utiliser des outils adaptés
- Pour le crampon de sécurité : clé à six pans creux 3 mm
- Pince à dénuder
- En cas d'utilisation de câbles toronnés : pince à sertir pour extrémité préconfectionnée
- Pour retirer les câbles des bornes : tournevis plat ≤ 3 mm (0,12 in)

5.2.2 Exigences liées au câble de raccordement

Les câbles de raccordement mis à disposition par le client doivent satisfaire aux exigences suivantes.

Câble de terre de protection pour la borne de terre externe

Section de conducteur $< 2,1$ mm² (14 AWG)

L'utilisation d'une cosse de câble permet de raccorder des sections plus importantes.

L'impédance de la mise à la terre doit être inférieure à 2 Ω .

Gamme de température admissible

- Les directives d'installation en vigueur dans le pays d'installation doivent être respectées.
- Les câbles doivent être adaptés aux températures minimales et maximales attendues.

Câble d'alimentation électrique (y compris conducteur pour la borne de terre interne)

Câble d'installation normal suffisant.

Diamètre de câble

- Raccords de câble fournis :
M20 \times 1,5 avec câble \varnothing 6 ... 12 mm (0,24 ... 0,47 in)
- Bornes à ressort : Adaptées aux torons et torons avec extrémités préconfectionnées.
Section de câble 0,2 ... 2,5 mm² (24 ... 12 AWG).

Câble de signal

Modbus RS485

La norme EIA/TIA-485 indique deux types de câble (A et B) pour la ligne bus, qui peuvent être utilisés pour toutes les vitesses de transmission. Le type de câble A est recommandé.



Pour plus d'informations sur la spécification du câble de raccordement, voir le manuel de mise en service de l'appareil.

Sortie courant 0/4 à 20 mA

Un câble d'installation standard est suffisant

Sortie impulsion/fréquence /tout ou rien

Un câble d'installation standard est suffisant

Double sortie impulsion

Un câble d'installation standard est suffisant

Sortie relais

Câble d'installation standard suffisant

Entrée courant 0/4 à 20 mA

Un câble d'installation standard est suffisant

Entrée état

Un câble d'installation standard est suffisant

5.2.3 Câble de raccordement

Câble standard

Un câble standard peut être utilisé comme câble de raccordement.

Câble standard	4 fils (2 paires) ; paire toronnée avec blindage commun
Blindage	Tresse en cuivre étamée, couvercle optique ≥ 85 %
Longueur de câble	Maximum 300 m (1 000 ft), voir le tableau suivant.

Section	Longueurs de câble pour une utilisation en	
	zone non explosible, Ex Zone 2, Class I, Division 2	zone explosible, Ex Zone 1, Class I, Division 1
0,34 mm ² (AWG 22)	80 m (270 ft)	50 m (165 ft)
0,50 mm ² (AWG 20)	120 m (400 ft)	60 m (200 ft)
0,75 mm ² (AWG 18)	180 m (600 ft)	90 m (300 ft)
1,00 mm ² (AWG 17)	240 m (800 ft)	120 m (400 ft)
1,50 mm ² (AWG 15)	300 m (1 000 ft)	180 m (600 ft)
2,50 mm ² (AWG 13)	300 m (1 000 ft)	300 m (1 000 ft)

5.2.4 Affectation des bornes

Transmetteur : tension d'alimentation, E/S

L'affectation des bornes des entrées et des sorties dépend de la version d'appareil commandée. L'affectation des bornes spécifique à l'appareil est indiquée sur l'autocollant dans le cache-bornes.

Tension d'alimentation		Entrée/sortie 1		Entrée/sortie 2		Entrée/sortie 3		Entrée/sortie 4	
1 (+)	2 (-)	26 (B)	27 (A)	24 (+)	25 (-)	22 (+)	23 (-)	20 (+)	21 (-)
Affectation des bornes spécifique à l'appareil : étiquette autocollante dans cache-bornes.									

Boîtier de raccordement du transmetteur et du capteur : câble de raccordement

Le capteur et le transmetteur, qui sont montés dans des emplacements différents, sont interconnectés par un câble de raccordement. Le câble est connecté via le boîtier de raccordement du capteur et le boîtier du transmetteur.



Occupation des bornes et connexion du câble de raccordement → 19.

5.2.5 Préparation de l'appareil de mesure

Effectuer les étapes dans l'ordre suivant :


1. Monter le capteur et le transmetteur.
2. Boîtier de raccordement capteur : raccorder le câble de raccordement.
3. Transmetteur : raccorder le câble de raccordement.
4. Transmetteur : Connecter le câble de signal et le câble pour la tension d'alimentation.

AVIS

Étanchéité insuffisante du boîtier !

Le bon fonctionnement de l'appareil de mesure risque d'être compromis.

► Utiliser des presse-étoupe appropriés, adaptés au degré de protection de l'appareil.

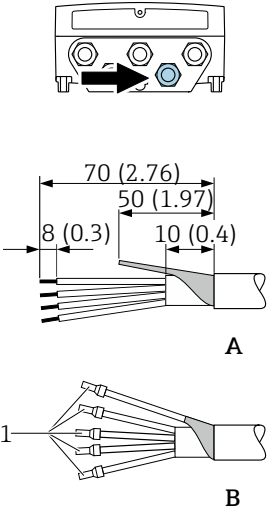
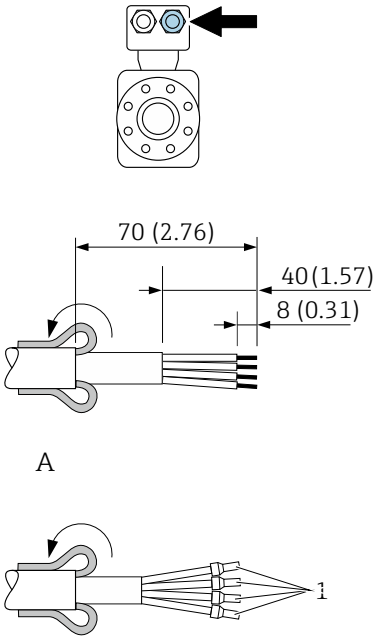
1. Retirer le bouchon aveugle le cas échéant.
2. Si l'appareil de mesure est fourni sans les presse-étoupe :
Mettre à disposition des presse-étoupe adaptés au câble de raccordement correspondant.
3. Si l'appareil de mesure est fourni avec les presse-étoupe :
Respecter les exigences relatives aux câbles de raccordement →  13.

5.2.6 Préparation du câble de raccordement

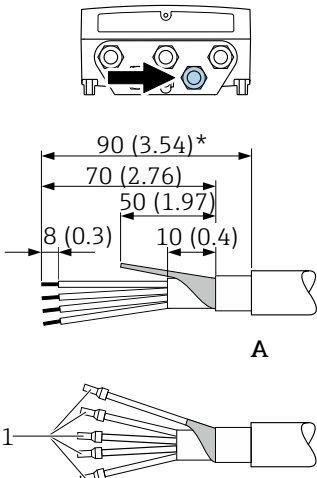
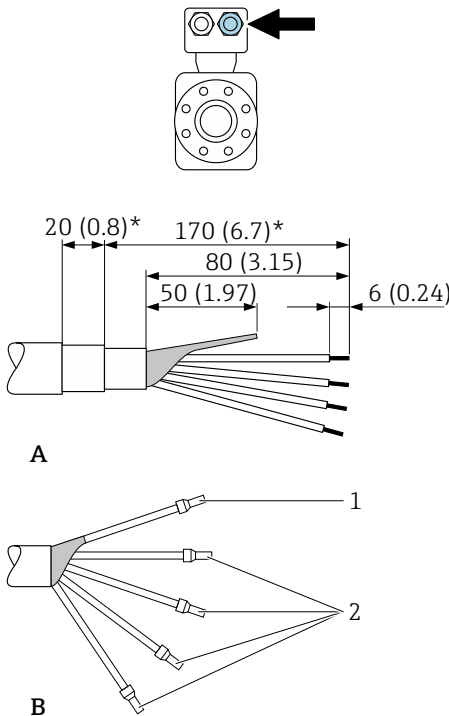
Pour terminer le câble de raccordement, respecter les points suivants :

- ▶ Pour les câbles avec fils fins (câbles toronnés) :
Equiper les fils d'extrémités préconfectionnées.

Préparation du câble de raccordement : Promag H

Transmetteur	Capteur
 <p style="text-align: center;">A</p> <p style="text-align: center;">B</p> <p style="text-align: right; font-size: small;">A0029546</p>	 <p style="text-align: center;">A</p> <p style="text-align: center;">B</p> <p style="text-align: right; font-size: small;">A0029442</p>
<p>Unité de mesure mm (in)</p> <p>A = Terminer le câble</p> <p>B = Sertir les câbles de fils fins d'extrémités préconfectionnées (câbles toronnés)</p> <p>1 = Extrémités préconfectionnées rouges, \varnothing 1,0 mm (0,04 in)</p>	

Préparation du câble de raccordement : Promag P et Promag W

Transmetteur	Capteur
 <p style="text-align: center;">A</p> <p style="text-align: center;">B</p> <p style="text-align: right; font-size: small;">A0029330</p>	 <p style="text-align: center;">A</p> <p style="text-align: center;">B</p> <p style="text-align: right; font-size: small;">A0029443</p>
<p>Unité de mesure mm (in)</p> <p>A = Terminer le câble</p> <p>B = Sertir les câbles de fils fins d'extrémités préconfectionnées (câbles toronnés)</p> <p>1 = Extrémités préconfectionnées rouges, ϕ 1,0 mm (0,04 in)</p> <p>2 = Extrémités préconfectionnées blanches, ϕ 0,5 mm (0,02 in)</p> <p>* = Dénudage uniquement pour câbles renforcés</p>	

5.3 Raccordement de l'appareil de mesure

AVIS

Limitation de la sécurité électrique en cas de raccordement incorrect !

- ▶ Ne confier les travaux de raccordement électrique qu'au personnel spécialisé ayant une formation adéquate.
- ▶ Respecter les prescriptions d'installation nationales en vigueur.
- ▶ Respecter les règles de sécurité locales en vigueur sur le lieu de travail.
- ▶ Toujours raccorder le câble de terre de protection \oplus avant de raccorder d'autres câbles.
- ▶ Lors de l'utilisation en zone explosible, tenir compte des consignes de la documentation Ex spécifique à l'appareil.

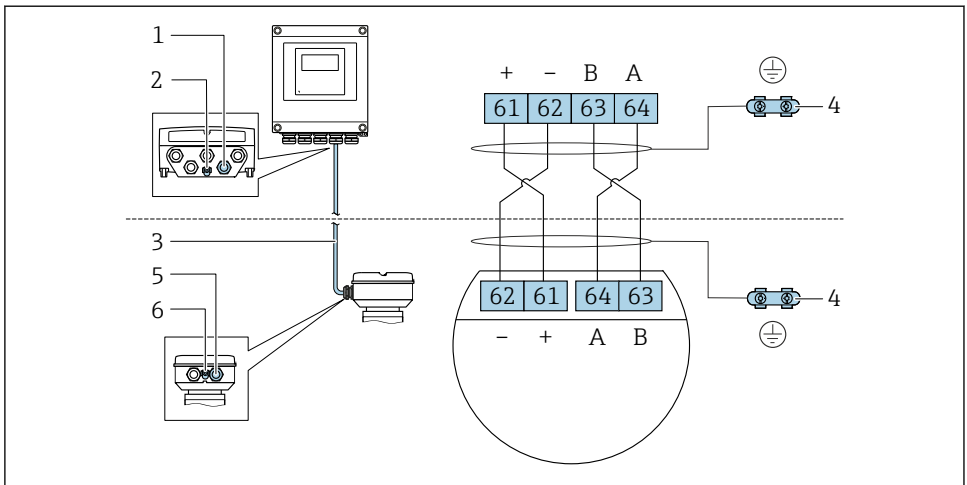
5.3.1 Branchement du câble de raccordement

⚠ AVERTISSEMENT

Risque d'endommagement de l'électronique !

- ▶ Raccorder le capteur et le transmetteur à la même compensation de potentiel.
- ▶ Ne relier ensemble que les capteurs et transmetteurs portant le même numéro de série.
- ▶ Mettre le boîtier de raccordement du capteur à la terre via la borne à visser externe.




Occupation des bornes du câble de raccordement




A0028198

- 1 Entrée de câble pour le câble du boîtier du transmetteur
- 2 Terre de protection (PE)
- 3 Câble de raccordement communication ISEM
- 4 Mise à la terre via une prise de terre ; sur les versions avec connecteur d'appareil, la mise à la terre se fait par l'intermédiaire du connecteur
- 5 Entrée de câble pour le câble ou le raccordement du connecteur d'appareil sur le boîtier de raccordement du capteur
- 6 Terre de protection (PE)

Raccordement du câble de raccordement au boîtier de raccordement du capteur

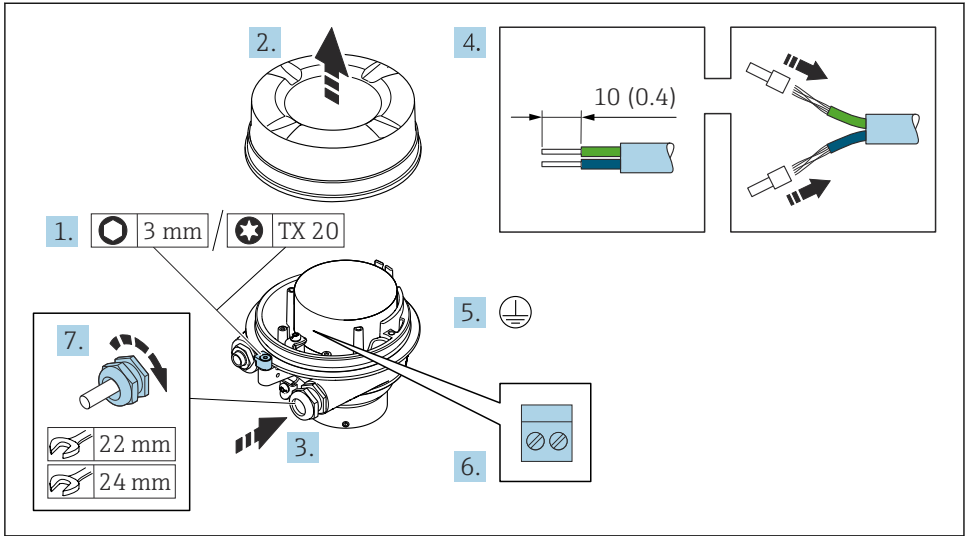
Raccordement via les bornes avec caractéristique de commande "Boîtier"		Disponible pour capteur
Option A "Aluminium, revêtu"	→  21	Promag P, W
Option B "Inox"	→  22	Promag H
Option L "Inox moulé"	→  21	Promag P

Raccordement via les connecteurs avec caractéristique de commande "Boîtier de raccordement du capteur"		Disponible pour capteur
Option C : "Ultracompact, hygiénique, inox"	→  23	Promag H

Raccordement du câble de raccordement au transmetteur

Le câble est raccordé au transmetteur via les bornes →  24.

Raccordement du boîtier de raccordement du capteur via les bornes



A0029616

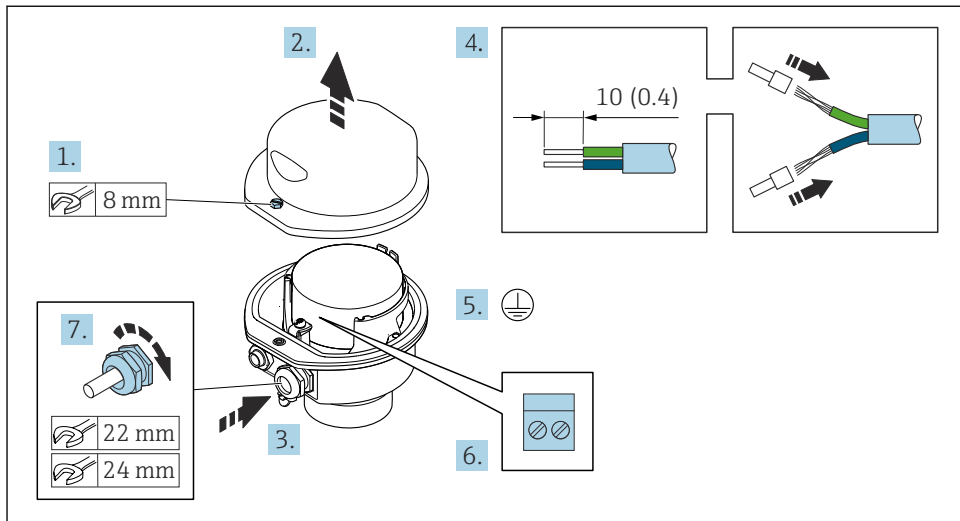
1. Desserrer le crampon de sécurité du couvercle du boîtier.
2. Dévisser le couvercle du boîtier.
3. Passer le câble à travers l'entrée de câble. Ne pas retirer la bague d'étanchéité de l'entrée de câble, afin de garantir l'étanchéité.
4. Dénuder le câble et ses extrémités. Dans le cas de câbles toronnés, sertir des extrémités préconfectionnées.
5. Connecter la terre de protection.
6. Raccorder le câble conformément à l'occupation des bornes du câble de raccordement → 19.
7. Serrer fermement les presse-étoupe.
 - ↳ Ainsi se termine le raccordement du câble de raccordement.

⚠ AVERTISSEMENT

Suppression du mode de protection du boîtier en raison d'une étanchéité insuffisante du boîtier.

- ▶ Visser le raccord fileté du couvercle sans utiliser de lubrifiant. Le raccord fileté du couvercle est enduit d'un lubrifiant sec.
8. Visser le couvercle du boîtier.
 9. Serrer le crampon de sécurité du couvercle du boîtier.

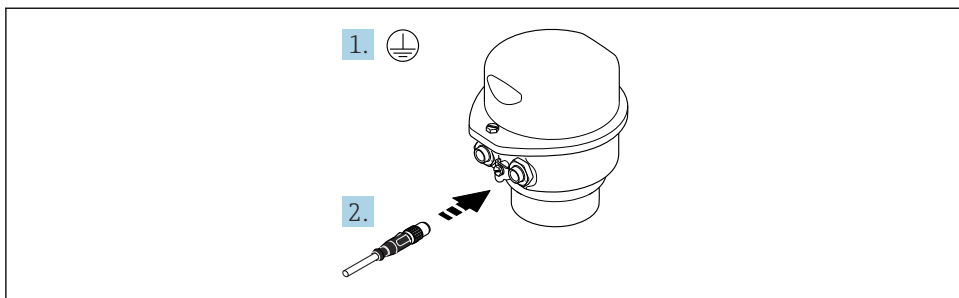
Raccordement du boîtier de raccordement du capteur via les bornes



A0029613

1. Dévisser la vis d'arrêt du couvercle de boîtier.
2. Ouvrir le couvercle du boîtier.
3. Passer le câble à travers l'entrée de câble. Ne pas retirer la bague d'étanchéité de l'entrée de câble, afin de garantir l'étanchéité.
4. Dénuder le câble et ses extrémités. Dans le cas de câbles toronnés, sertir des extrémités préconfectionnées.
5. Connecter la terre de protection.
6. Raccorder le câble conformément à l'occupation des bornes du câble de raccordement → 19.
7. Serrer fermement les presse-étoupe.
 - ↳ Ainsi se termine le raccordement du câble de raccordement.
8. Fermer le couvercle du boîtier.
9. Serrer la vis d'arrêt du couvercle de boîtier.

Raccordement du boîtier de raccordement du capteur via le connecteur

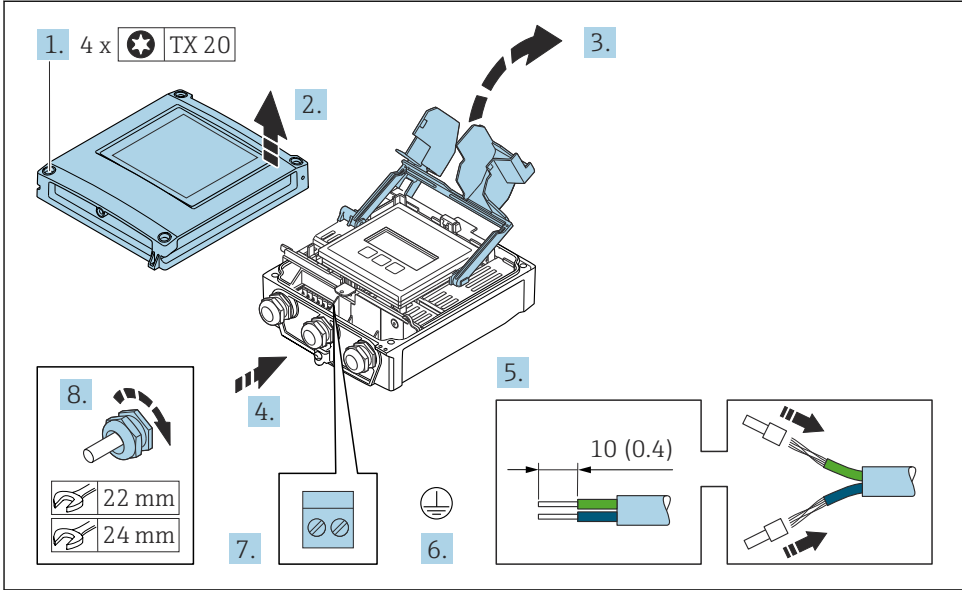


A0029615

1. Connecter la terre de protection.

2. Raccorder le connecteur.

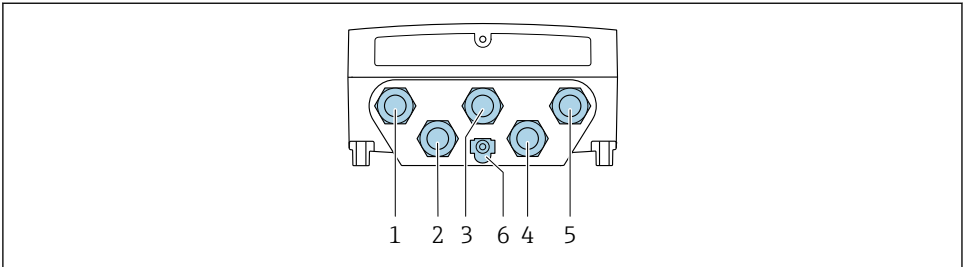
Raccordement du câble de raccordement au transmetteur



A0029597

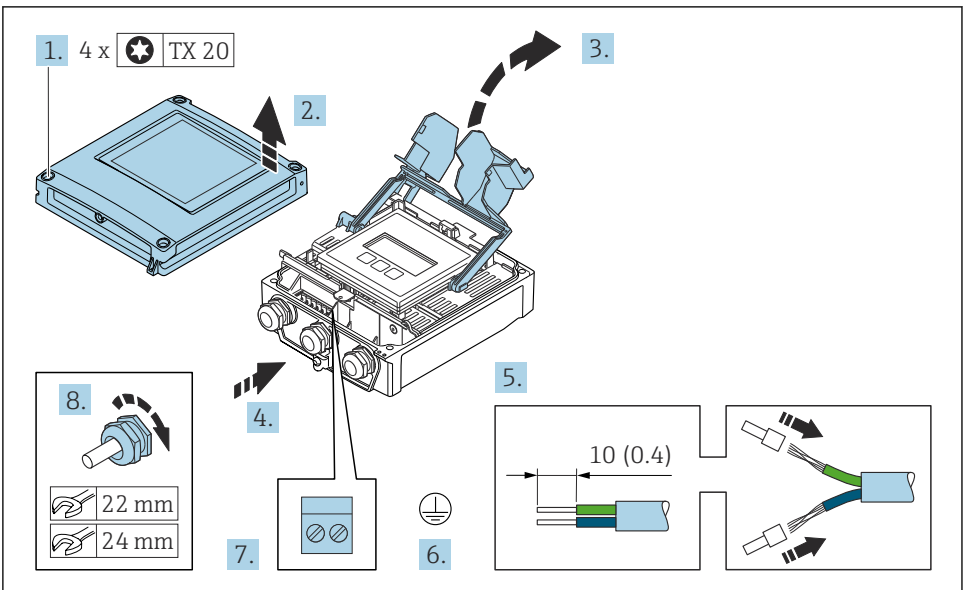
1. Desserrer les 4 vis de fixation du couvercle du boîtier.
2. Ouvrir le couvercle du boîtier.
3. Ouvrir le cache-bornes.
4. Passer le câble à travers l'entrée de câble. Pour garantir l'étanchéité, ne pas retirer la bague d'étanchéité de l'entrée de câble.
5. Dénuder le câble et ses extrémités. Dans le cas de câbles toronnés, sortir des extrémités préconfectionnées.
6. Raccorder la terre de protection.
7. Raccorder le câble conformément à l'affectation des bornes relative au câble de raccordement → 19.
8. Serrer fermement les presse-étoupe.
 - ↳ Ainsi se termine le raccordement du câble de raccordement.
9. Fermer le couvercle du boîtier.
10. Serrer la vis d'arrêt du couvercle de boîtier.
11. Une fois le raccordement du câble de raccordement terminé :
Raccorder le câble de signal et le câble d'alimentation → 25.

5.3.2 Raccordement du câble de signal et du câble d'alimentation



A0028200

- 1 Borne de raccordement pour la tension d'alimentation
- 2 Borne de raccordement pour la transmission de signal, entrée/sortie
- 3 Borne de raccordement pour la transmission de signal, entrée/sortie
- 4 Borne de raccordement pour le câble de raccordement entre le capteur et le transmetteur
- 5 Borne de raccordement pour la transmission de signal, entrée/sortie ; en option : connexion pour antenne WLAN externe
- 6 Terre de protection (PE)



A0029597

1. Desserrer les 4 vis de fixation du couvercle du boîtier.
2. Ouvrir le couvercle du boîtier.
3. Ouvrir le cache-bornes.

4. Passer le câble à travers l'entrée de câble. Ne pas retirer la bague d'étanchéité de l'entrée de câble, afin de garantir l'étanchéité.
5. Dénuder le câble et ses extrémités. Dans le cas de câbles toronnés, sertir des extrémités préconfectionnées.
6. Connecter la terre de protection.
7. Raccorder le câble conformément à l'occupation des bornes.
 - ↳ **Occupation des bornes du câble de signal** : L'occupation des bornes spécifique à l'appareil est indiquée sur l'autocollant dans le cache-bornes.
 - Occupation des bornes de l'alimentation** : Autocollant dans le cache-bornes ou .
8. Serrer fermement les presse-étoupe.
 - ↳ Ainsi se termine le raccordement du câble.
9. Fermer le cache-bornes.
10. Fermer le couvercle du boîtier.

⚠ AVERTISSEMENT

Suppression du degré de protection du boîtier en raison d'une étanchéité insuffisante de ce dernier !

- ▶ Visser la vis sans l'avoir graissée.

⚠ AVERTISSEMENT

Couple de serrage trop important pour les vis de fixation !

Risque de dommages sur le transmetteur en plastique.

- ▶ Serrer les vis de fixation avec le couple de serrage indiqué : 2 Nm (1,5 lbf ft)

11. Serrer les 4 vis de fixation du couvercle du boîtier.

5.4 Garantir la compensation de potentiel

5.4.1 Proline Promag H

⚠ ATTENTION

Compensation de potentiel insuffisante ou défectueuse.

Peut détruire les électrodes et donc entraîner une défaillance complète de l'appareil !

- ▶ Tenir compte des concepts de mise à la terre internes
- ▶ Tenir compte des conditions de process telles que le matériau du tube et la mise à la terre
- ▶ Raccorder le produit, le capteur et le transmetteur au même potentiel électrique
- ▶ Utiliser un câble de terre d'une section minimale de 6 mm² (0,0093 in²) et une cosse de câble pour les connexions de compensation de potentiel



Dans le cas d'un appareil pour zone explosible : respecter les consignes figurant dans la documentation Ex (XA).

Raccords process métalliques

La compensation de potentiel se fait en général via les raccords process métalliques en contact avec le produit et montés directement sur le capteur. Par conséquent, une compensation de potentiel supplémentaire n'est en principe pas nécessaire.

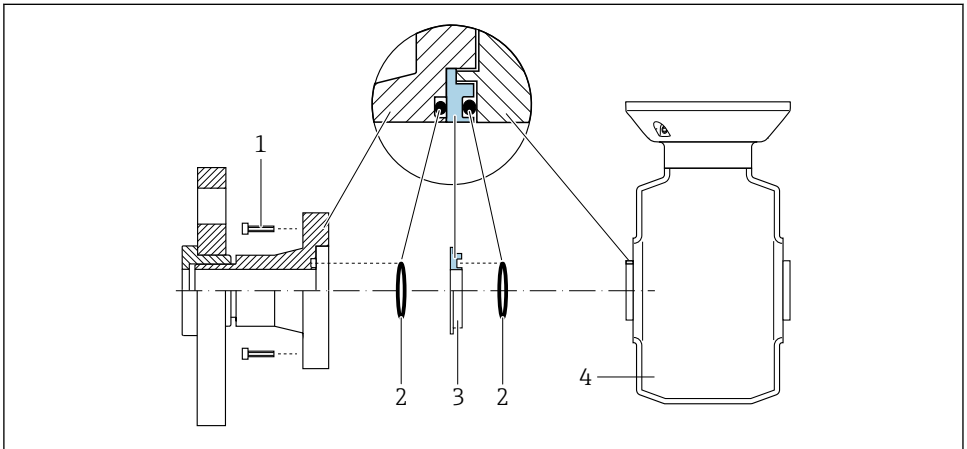
Raccords process en plastique

Pour les raccords process en plastique, la compensation de potentiel entre capteur et produit doit être assurée via des anneaux de mise à la terre supplémentaires ou des raccords process avec électrodes de terre intégrée. L'absence de la compensation de potentiel peut affecter la précision de mesure ou provoquer la destruction du capteur par corrosion électrochimique des électrodes.

Lors de l'utilisation d'anneaux de mise à la terre, tenir compte des points suivants :

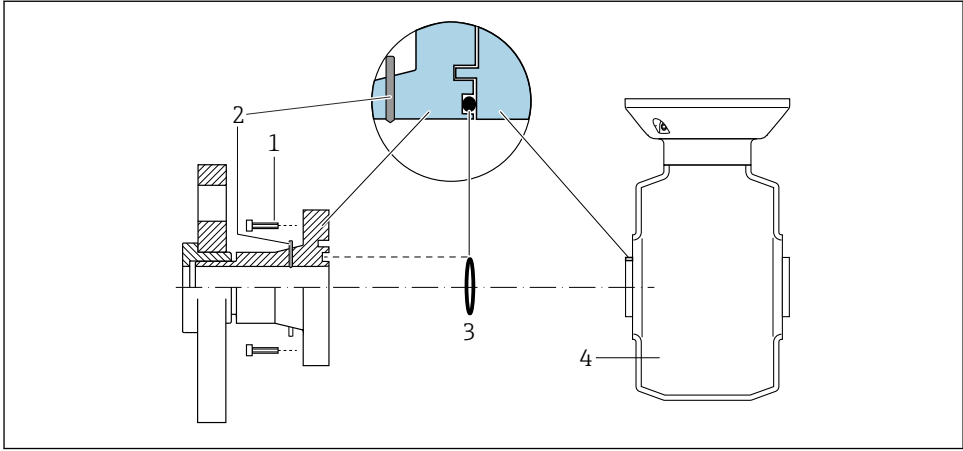
- Selon l'option commandée, on utilisera des disques en plastique à la place des anneaux de mise à la terre pour les raccords process. Ces disques en plastique servent uniquement d'entretoises et n'ont aucune fonction de compensation de potentiel. De plus, ils assurent une fonction d'étanchéité primordiale à l'interface capteur/raccord. Par conséquent, dans le cas de raccords process sans rondelles de terre métalliques, ces disques/joints en plastique ne doivent jamais être retirés et doivent toujours rester en place !
- Les anneaux de mise à la terre peuvent être commandés séparément comme accessoires auprès d'Endress+Hauser . Lors de la commande, veiller à ce que les anneaux de mise à la terre soient compatibles avec le matériau des électrodes. Sinon il y a un risque de destruction des électrodes par corrosion électrochimique !
- Les anneaux de mise à la terre, avec les joints, sont montés dans les raccords process. La longueur de montage n'est donc pas affectée.

Compensation de potentiel au moyen d'anneaux de mise à la terre supplémentaires



A0028971

- 1 Vis six pans pour raccord process
- 2 Joints toriques
- 3 Anneau de mise à la terre ou disque en plastique (entretoise)
- 4 Capteur

Compensation de potentiel via des électrodes de terre au raccord process

A0028972

- 1 Vis six pans pour raccord process
- 2 Électrodes de terre intégrées
- 3 Joint torique
- 4 Capteur

5.4.2 Promag P et Promag W**⚠ ATTENTION****Compensation de potentiel insuffisante ou défectueuse.**

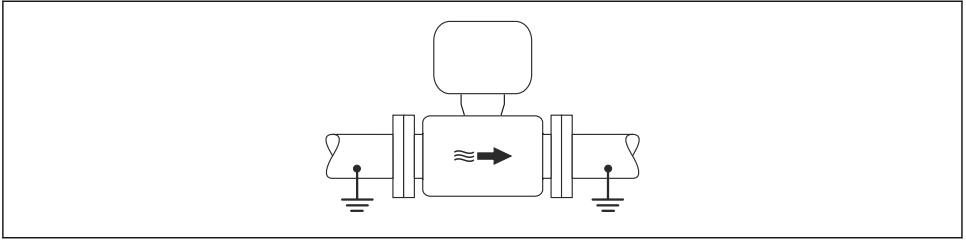
Peut détruire les électrodes et donc entraîner une défaillance complète de l'appareil !

- ▶ Tenir compte des concepts de mise à la terre internes
- ▶ Tenir compte des conditions de process telles que le matériau du tube et la mise à la terre
- ▶ Raccorder le produit, le capteur et le transmetteur au même potentiel électrique
- ▶ Utiliser un câble de terre d'une section minimale de 6 mm^2 ($0,0093 \text{ in}^2$) et une cosse de câble pour les connexions de compensation de potentiel



Dans le cas d'un appareil pour zone explosible : respecter les consignes figurant dans la documentation Ex (XA).

Conduite métallique mise à la terre



A0016315

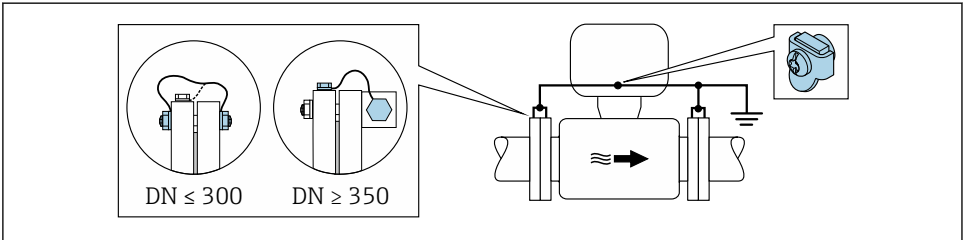
3 Compensation de potentiel via le tube de mesure

Tube métallique non revêtu et non relié à la terre

Ce type de raccordement est également valable :

- dans le cas d'une compensation de potentiel non usuelle
- dans le cas de courants de compensation

Câble de terre	Fil de cuivre, au moins 6 mm ² (0,0093 in ²)
-----------------------	---



A0029338

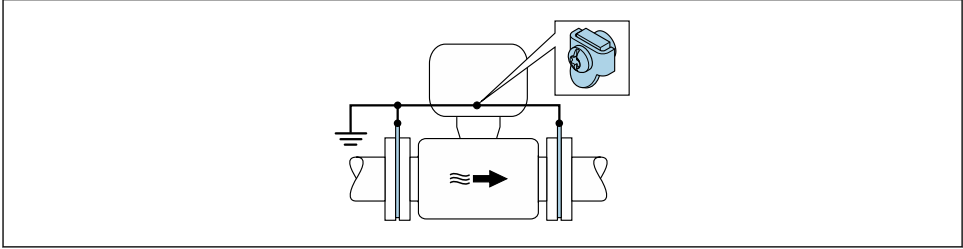
4 Compensation de potentiel via la borne de terre et les brides du tube

1. Relier les deux brides du capteur via un câble de terre avec la bride de conduite et les mettre à la terre.
2. Pour DN ≤ 300 (12") : relier le câble de terre avec les vis des brides directement sur le revêtement de bride conducteur du capteur.
3. Pour DN ≥ 350 (14") : monter le câble de terre directement sur le support métallique de transport. Respecter les couples de serrage des vis : voir les Instructions condensées du capteur.
4. Mettre le boîtier de raccordement du transmetteur ou du capteur à la terre via la borne de terre prévue à cet effet.

Conduite avec revêtement isolant ou conduite en plastique

Ce type de raccordement est également valable :

- La compensation de potentiel standard de l'entreprise ne peut pas être garantie
- On peut s'attendre à des courants de compensation



A0029339

5 Compensation de potentiel via la borne de terre et les disques de mise à la terre ($PE = P_{FL} = P_M$)

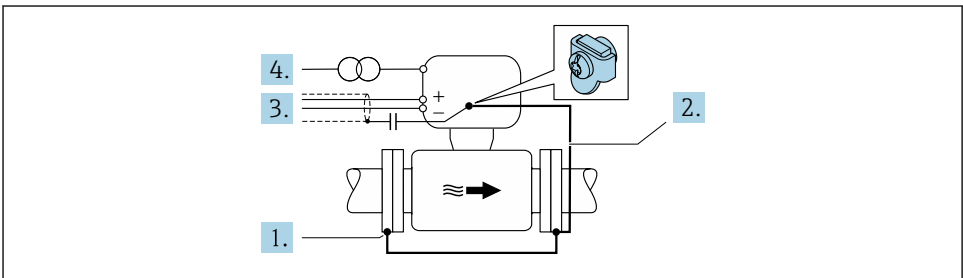
1. Relier les disques de mise à la terre via le câble de terre avec la borne de terre.
2. Mettre les disques de mise à la terre au potentiel de terre.
↳ $PE = P_{FL} = P_M$

Conduite avec installation de protection cathodique

Ce type de raccordement n'est utilisé que lorsque les conditions suivantes sont remplies :

- Conduite métallique sans revêtement ou conduite avec revêtement électriquement conducteur
- Protection cathodique intégrée dans la protection des personnes

Câble de terre	Fil de cuivre, au moins 6 mm ² (0,0093 in ²)
----------------	---



A0029340

Condition : monter le capteur avec une isolation électrique dans la conduite.

1. Relier les deux brides de conduite entre elles via le câble de terre.
2. Raccorder la bride à la borne de terre via le câble de terre.

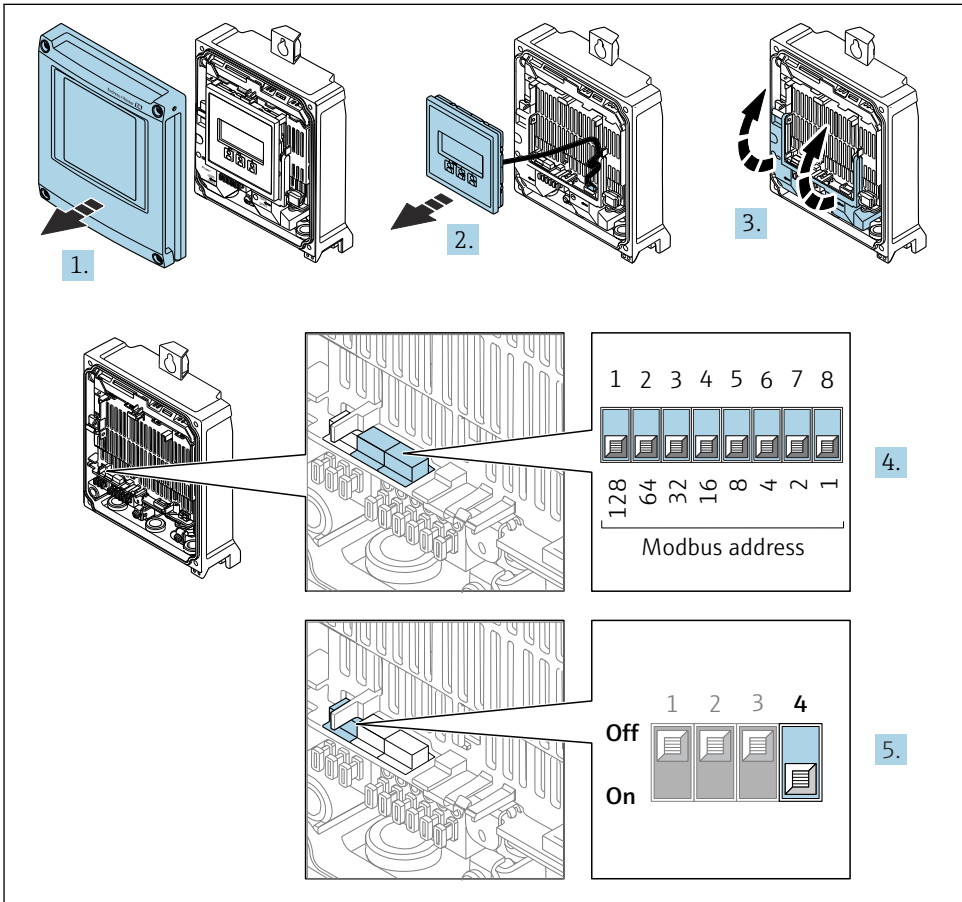
3. Acheminer le blindage du câble de signal via un condensateur (valeur recommandée 1,5 $\mu\text{F}/50\text{ V}$).
4. Raccorder l'appareil à l'alimentation électrique de manière à ce qu'il soit flottant par rapport au potentiel de terre (PE), (cette étape n'est pas nécessaire en cas d'utilisation d'une alimentation sans potentiel de terre (PE)).
 - ↳ PE \neq P_{FL} = P_M

5.5 Réglages hardware

5.5.1 Réglage de l'adresse d'appareil

L'adresse de l'appareil doit toujours être configurée pour un esclave Modbus. Les adresses d'appareil valides se situent dans la gamme 1 ... 247. Chaque adresse ne doit être assignée qu'une seule fois dans un réseau Modbus RS485. Si une adresse n'est pas configurée correctement, l'appareil de mesure n'est pas reconnu par le maître Modbus. Tous les appareils sont livrés au départ usine avec l'adresse 247 et le mode "adressage software".

Adressage hardware



A0029677

1. Ouvrir le couvercle du boîtier.
2. Retirer le module d'affichage.
3. Ouvrir le cache-bornes.

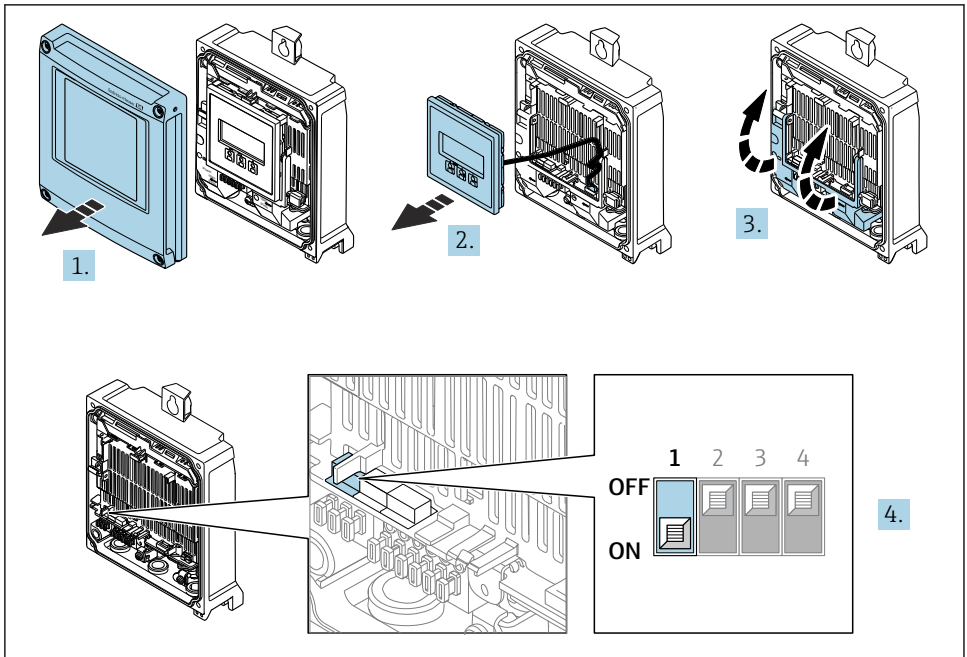
4. Régler l'adresse de l'appareil souhaitée à l'aide des commutateurs DIP correspondants.
5. Pour passer de l'adressage software à l'adressage hardware : régler le commutateur DIP sur **On**.
 - ↳ Le changement de l'adresse d'appareil est effectif après 10 secondes.

Adressage software

- ▶ Pour passer de l'adressage hardware à l'adressage software : régler le commutateur DIP sur **Off**.
 - ↳ Le changement d'adresse réalisé dans le paramètre **Adresse capteur** est effectif après 10 secondes.

5.5.2 Activation de la résistance de terminaison

Afin d'éviter une mauvaise transmission de communication suite à un défaut d'adaptation de l'impédance, terminer correctement le câble Modbus RS485 au début et à la fin du segment de bus.



A0029675

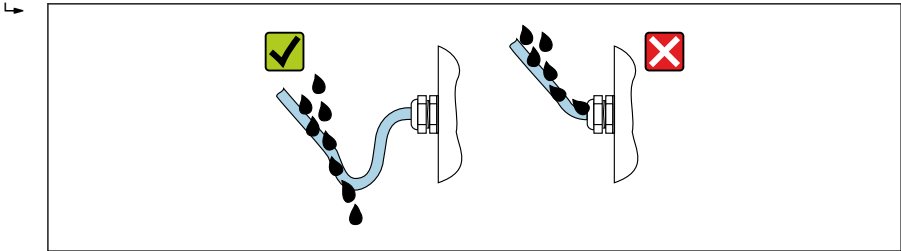
1. Ouvrir le couvercle du boîtier.
2. Retirer le module d'affichage.
3. Ouvrir le cache-bornes.
4. Commuter le commutateur DIP n° 3 sur **On**.

5.6 Garantir l'indice de protection

L'appareil de mesure satisfait à toutes les exigences de l'indice de protection IP66/67, boîtier type 4X.

Afin de garantir l'indice de protection IP66/67, boîtier type 4X, exécuter les étapes suivantes après le raccordement électrique :

1. Vérifier que les joints du boîtier sont propres et correctement mis en place.
2. Le cas échéant, sécher les joints, les nettoyer ou les remplacer.
3. Serrer fermement toutes les vis du boîtier et les couvercles à visser.
4. Serrer fermement les presse-étoupe.
5. Afin d'empêcher la pénétration d'humidité dans l'entrée de câble :
Poser le câble de sorte qu'il forme une boucle vers le bas avant l'entrée de câble ("piège à eau").



A0029276

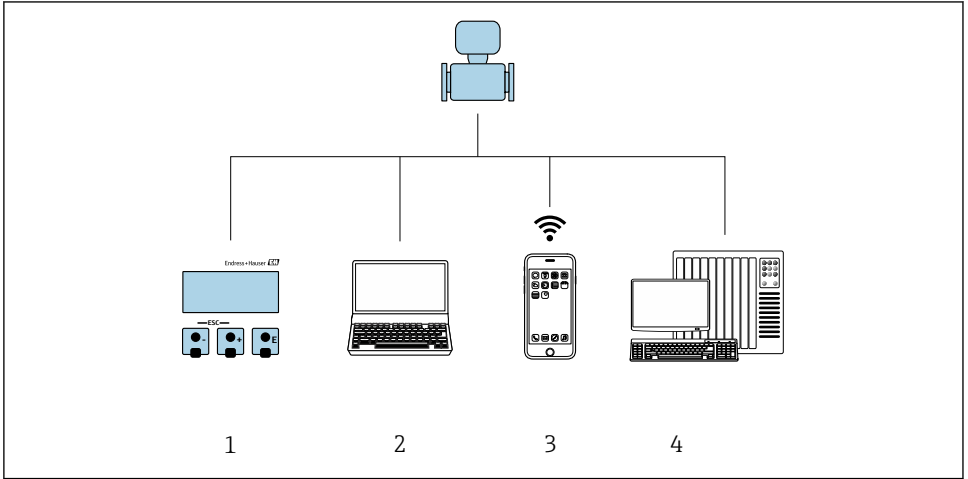
6. Insérer des bouchons aveugles (correspondant à l'indice de protection du boîtier) dans les entrées de câble inutilisées.

5.7 Contrôle du raccordement

Les câbles ou l'appareil sont-ils intacts (contrôle visuel) ?	<input type="checkbox"/>
La mise à la terre est-elle correctement réalisée ?	<input type="checkbox"/>
Les câbles utilisés satisfont-ils aux exigences ?	<input type="checkbox"/>
Les câbles montés sont-ils dotés d'une décharge de traction adéquate ?	<input type="checkbox"/>
Tous les presse-étoupe sont-ils montés, serrés fermement et étanches ? Chemin de câble avec "piège à eau" → 34 ?	<input type="checkbox"/>
L'affectation des bornes est-elle correcte ?	<input type="checkbox"/>
La compensation de potentiel est-elle établie correctement ?	<input type="checkbox"/>
Des bouchons aveugles sont-ils insérés dans les entrées de câble inutilisées et les bouchons de transport ont-ils été remplacés par des bouchons aveugles ?	<input type="checkbox"/>

6 Options de configuration

6.1 Aperçu des options de configuration

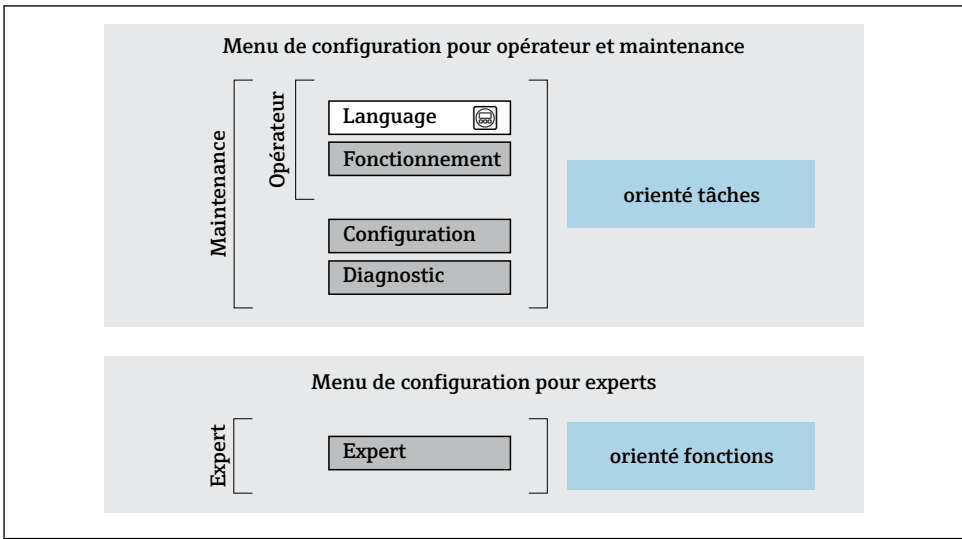


A0030213

- 1 Configuration sur site via le module d'affichage
- 2 Ordinateur avec navigateur web (p. ex. Internet Explorer) ou avec outil de configuration (p. ex. FieldCare, DeviceCare, AMS Device Manager, SIMATIC PDM)
- 3 Terminal portable mobile avec l'app SmartBlue
- 4 Système/automate (p. ex. API)

6.2 Structure et principe du menu de configuration

6.2.1 Structure du menu de configuration




A0014058-FR

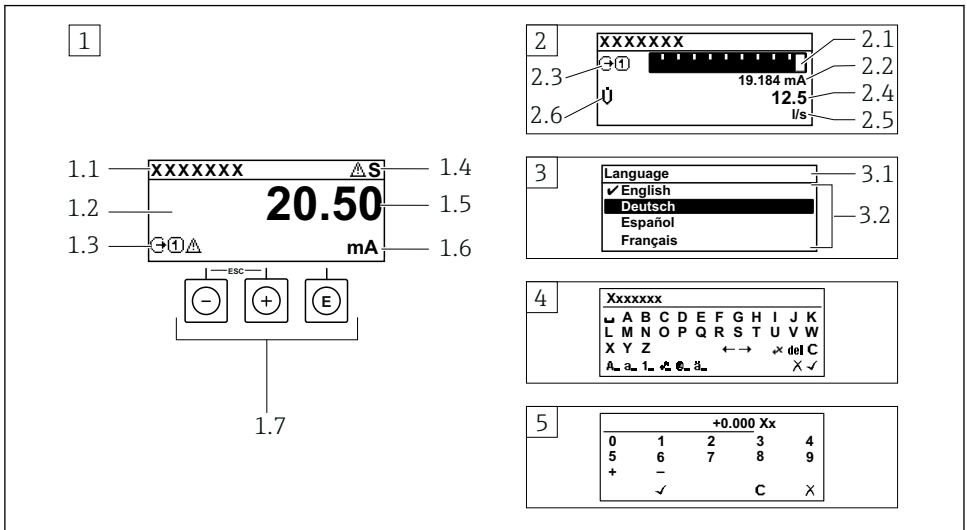
6 Structure schématique du menu de configuration

6.2.2 Concept de configuration

Les différentes parties du menu de configuration sont affectées à des rôles utilisateur déterminés (utilisateur, chargé de maintenance etc). A chaque rôle utilisateur appartiennent des tâches typiques au sein du cycle de vie de l'appareil.

 Indications détaillées sur le concept de configuration : manuel de mise en service relatif à l'appareil.

6.3 Accès au menu de configuration via l'afficheur local



A0014013

- 1 Affichage opérationnel avec représentation "1 valeur, taille max." (exemple)
 - 1.1 Désignation de l'appareil
 - 1.2 Zone d'affichage des valeurs mesurées (4 lignes)
 - 1.3 Symboles explicatifs pour la valeur mesurée : type de valeur mesurée, numéro de voie, symbole pour le niveau diagnostic
 - 1.4 Zone d'état
 - 1.5 Valeur mesurée
 - 1.6 Unité de la valeur mesurée
 - 1.7 Éléments de configuration
- 2 Affichage opérationnel avec représentation "1 valeur + bargr." (exemple)
 - 2.1 Représentation par bargraph de la valeur mesurée 1
 - 2.2 Valeur mesurée 1 avec unité
 - 2.3 Symboles explicatifs pour la valeur mesurée 1 : type de valeur mesurée, numéro de voie
 - 2.4 Valeur mesurée 2
 - 2.5 Unité pour valeur mesurée 2
 - 2.6 Symboles explicatifs pour la valeur mesurée 2 : type de valeur mesurée, numéro de voie
- 3 Vue navigation : liste de sélection d'un paramètre
 - 3.1 Chemin de navigation et zone d'état
 - 3.2 Zone d'affichage pour la navigation : ✓ désigne la valeur de paramètre actuelle
- 4 Vue d'édition : éditeur de texte avec masque de saisie
- 5 Vue d'édition : éditeur numérique avec masque de saisie

6.3.1 Affichage de fonctionnement

Symboles explicatifs pour les valeurs mesurées	Zone d'état
<ul style="list-style-type: none"> ■ Dépend de la version d'appareil, p. ex. : <ul style="list-style-type: none"> ■ : Débit volumique ■ : Débit massique ■ : Masse volumique ■ : Conductivité ■ : Température ■ : Totalisateur ■ : Sortie ■ : Entrée ■ : Nombre de voies de mesure ¹⁾ ■ Comportement de diagnostic ²⁾ ■ : Alarme ■ : Avertissement 	<p>Dans la zone d'état de l'affichage opérationnel apparaissent en haut à droite les symboles suivants :</p> <ul style="list-style-type: none"> ■ Signaux d'état <ul style="list-style-type: none"> ■ : Défaut ■ : Contrôle de fonctionnement ■ : Hors spécifications ■ : Maintenance nécessaire ■ Comportement du diagnostic <ul style="list-style-type: none"> ■ : Alarme ■ : Avertissement ■ : Verrouillage (verrouillé via hardware)) ■ : La communication via la configuration à distance est active.

- 1) S'il y a plus d'une voie pour le même type de grandeur mesurée (totalisateur, sortie, etc.).
 2) Pour un événement de diagnostic qui concerne la grandeur mesurée affichée.

6.3.2 Vue navigation

Zone d'état	Zone d'affichage
<p>Dans la zone d'état de la vue navigation apparaît en haut à droite :</p> <ul style="list-style-type: none"> ■ Dans le sous-menu <ul style="list-style-type: none"> ■ Le code d'accès direct au paramètre sélectionné (par ex. 0022-1) ■ En présence d'un événement de diagnostic, niveau diagnostic et signal d'état ■ Dans l'assistant En présence d'un événement de diagnostic, niveau diagnostic et signal d'état 	<ul style="list-style-type: none"> ■ Symboles d'affichage pour les menus <ul style="list-style-type: none"> ■ : Fonctionnement ■ : Configuration ■ : Diagnostic ■ : Expert ■ : Sous-menus ■ : Assistants ■ : Paramètres au sein d'un assistant ■ : Paramètre verrouillé

6.3.3 Vue d'édition

Éditeur de texte	Symboles de correction de texte sous
Confirme la sélection.	Efface tous les caractères entrés.
Met fin à la saisie sans application des modifications.	Décale la position du curseur d'une position vers la droite.
Efface tous les caractères entrés.	Décale la position du curseur d'une position vers la gauche.
Permet d'accéder à la sélection des outils de correction.	Efface un caractère à gauche de la position du curseur.
Basculer <ul style="list-style-type: none"> ■ Entre majuscules et minuscules ■ Pour l'entrée de nombres ■ Pour l'entrée de caractères spéciaux 	

Éditeur numérique	
<input checked="" type="checkbox"/> Confirme la sélection.	<input type="checkbox"/> ← Décale la position du curseur d'une position vers la gauche.
<input type="checkbox"/> X Met fin à la saisie sans application des modifications.	<input type="checkbox"/> . Insère un séparateur décimal à la position du curseur.
<input type="checkbox"/> - Insère un signe moins à la position du curseur.	<input type="checkbox"/> C Efface tous les caractères entrés.

6.3.4 Éléments de configuration

Touches et signification
<p><input checked="" type="checkbox"/> Touche Enter</p> <p><i>Avec un affichage opérationnel</i> Une pression brève sur la touche ouvre le menu de configuration.</p> <p><i>Dans un menu, sous-menu</i></p> <ul style="list-style-type: none"> ▪ Appuyer brièvement sur la touche : <ul style="list-style-type: none"> ▪ Ouvre le menu, sous-menu ou paramètre sélectionné. ▪ Démarre l'assistant. ▪ Si le texte d'aide est ouvert : Ferme le texte d'aide du paramètre. ▪ Appuyer 2 s sur la touche dans le cas d'un paramètre : Si présent, ouvre le texte d'aide relatif à la fonction du paramètre. <p><i>Pour les assistants</i> : ouvre la vue d'édition du paramètre.</p> <p><i>Avec l'éditeur alphanumérique</i></p> <ul style="list-style-type: none"> ▪ Un appui bref sur la touche confirme la sélection. ▪ Un appui sur la touche pendant 2 s confirme l'entrée.
<p><input checked="" type="checkbox"/> Touche Moins</p> <ul style="list-style-type: none"> ▪ <i>Pour les menus, sous-menus</i> : déplace la barre de sélection vers le haut dans une liste de sélection. ▪ <i>Pour les assistants</i> : confirme la valeur du paramètre et passe au paramètre précédent. ▪ <i>Pour l'éditeur alphanumérique</i> : déplace la position du curseur vers la gauche.
<p><input checked="" type="checkbox"/> Touche Plus</p> <ul style="list-style-type: none"> ▪ <i>Pour les menus, sous-menus</i> : déplace la barre de sélection vers le bas dans une liste de sélection. ▪ <i>Pour les assistants</i> : confirme la valeur du paramètre et passe au paramètre suivant. ▪ <i>Pour l'éditeur alphanumérique</i> : déplace la position du curseur vers la droite.
<p><input checked="" type="checkbox"/> + <input checked="" type="checkbox"/> Combinaison de touches Escape (appuyer simultanément sur les touches)</p> <p><i>Dans un menu, sous-menu</i></p> <ul style="list-style-type: none"> ▪ Appuyer brièvement sur la touche : <ul style="list-style-type: none"> ▪ Ferme le niveau de menu actuel et permet d'accéder au niveau immédiatement supérieur. ▪ Lorsque le texte d'aide est ouvert, ferme le texte d'aide du paramètre. ▪ Appuyer 2 s sur la touche pour un paramètre : retour à l'affichage opérationnel ("position Home"). <p><i>Pour les assistants</i> : quitte l'assistant et permet d'accéder au niveau immédiatement supérieur.</p> <p><i>Pour l'éditeur alphanumérique</i> : quitte l'éditeur sans prendre en compte les modifications.</p>

Touches et signification** +  Combinaison de touches Moins / Enter (appuyer simultanément sur les touches)**

Avec un *affichage opérationnel* :

- Si le verrouillage des touches est activé :
Un appui sur la touche pendant 3 s a pour effet de désactiver le verrouillage des touches.
- Si le verrouillage des touches n'est pas activé :
Appuyer 3 s sur la touche pour ouvrir le menu contextuel qui contient l'option permettant d'activer le verrouillage des touches.

6.3.5 Informations complémentaires

Pour plus d'informations sur les sujets suivants, voir le manuel de mise en service de l'appareil

- Affichage des textes d'aide
- Rôles utilisateur et leurs droits d'accès
- Annuler la protection en écriture via le code d'accès
- Activer et désactiver le verrouillage des touches

6.4 Accès au menu de configuration via l'outil de configuration

Pour des informations détaillées sur l'accès via FieldCare et DeviceCare, voir le manuel de mise en service relatif à l'appareil →  3

6.5 Accès au menu de configuration via le serveur web

Le menu de configuration est également accessible via le serveur web. Voir le manuel de mise en service de l'appareil.

7 Intégration système

Pour des informations détaillées sur l'Intégration système, voir le manuel de mise en service relatif à l'appareil →  3

- Aperçu des fichiers de description d'appareil :
 - Données de version actuelles pour l'appareil
 - Outils de configuration
- Compatibilité avec le modèle précédent
- Information Modbus RS485
 - Codes de fonction
 - Temps de réponse
 - Modbus data map

8 Mise en service

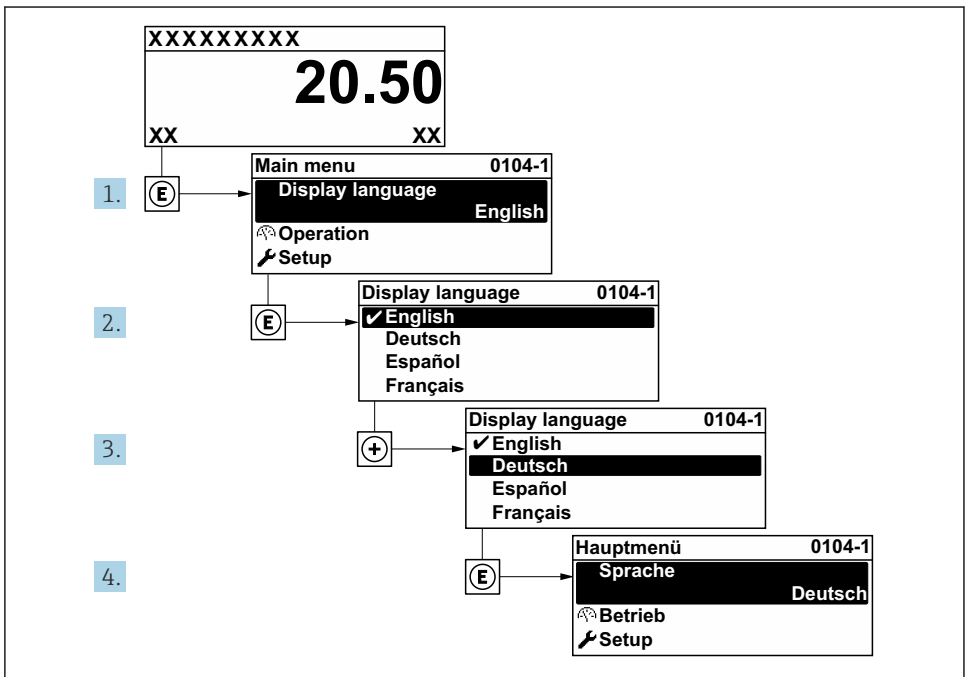
8.1 Contrôle de fonctionnement

Avant de mettre l'appareil en service :

- ▶ S'assurer que les contrôles du montage et du fonctionnement ont été réalisés.
- Checklist pour "Contrôle du montage" → 📄 12
- Checklist pour "Contrôle du raccordement" → 📄 34

8.2 Réglage de la langue d'interface

Réglage par défaut : anglais ou langue nationale commandée



A0029420

📄 7 Exemple d'afficheur local

8.3 Configuration de l'appareil de mesure

Le menu **Configuration** avec ses sous-menus et ses différents assistants guidés est utilisé pour une mise en service rapide de l'appareil de mesure. Ils contiennent tous les paramètres nécessaires à la configuration, p. ex. mesure ou communication.

i Le nombre de sous-menus et de paramètres peut varier en fonction de la version de l'appareil. La sélection peut varier en fonction de la variante de commande.

Exemple : Sous-menus, assistants disponibles	Signification
Unités système	Configuration des unités de toutes les valeurs mesurées
Communication	Configuration de l'interface de communication
Configuration E/S	Module E/S configurable par l'utilisateur
Entrée courant	Configuration du type d'entrée/sortie
Entrée état	
Sortie courant 1 à n	
Sortie impulsion/fréquence/tor 1 à n	
Sortie relais	
Double sortie impulsion	
Afficheur	Configuration du format d'affichage sur l'afficheur local
Suppression des débits de fuite	Configuration de la suppression des débits de fuite
Détection présence produit	Configuration de la détection présence produit
Configuration étendue	Paramètres supplémentaires pour la configuration : <ul style="list-style-type: none"> ▪ Ajustage du capteur ▪ Totalisateur ▪ Afficheur ▪ Nettoyage des électrodes ▪ Réglages WLAN ▪ Sauvegarde des données ▪ Administration

8.4 Protection des réglages contre l'accès non autorisé

Les options de protection en écriture suivantes sont disponibles pour protéger la configuration de l'appareil de mesure contre toute modification involontaire :

- Protéger l'accès aux paramètres via un code d'accès
- Protéger l'accès à la configuration sur site via le verrouillage des touches
- Protéger l'accès à l'appareil de mesure via le commutateur de protection en écriture



Pour plus d'informations sur la protection des réglages contre un accès non autorisé, voir le manuel de mise en service de l'appareil.

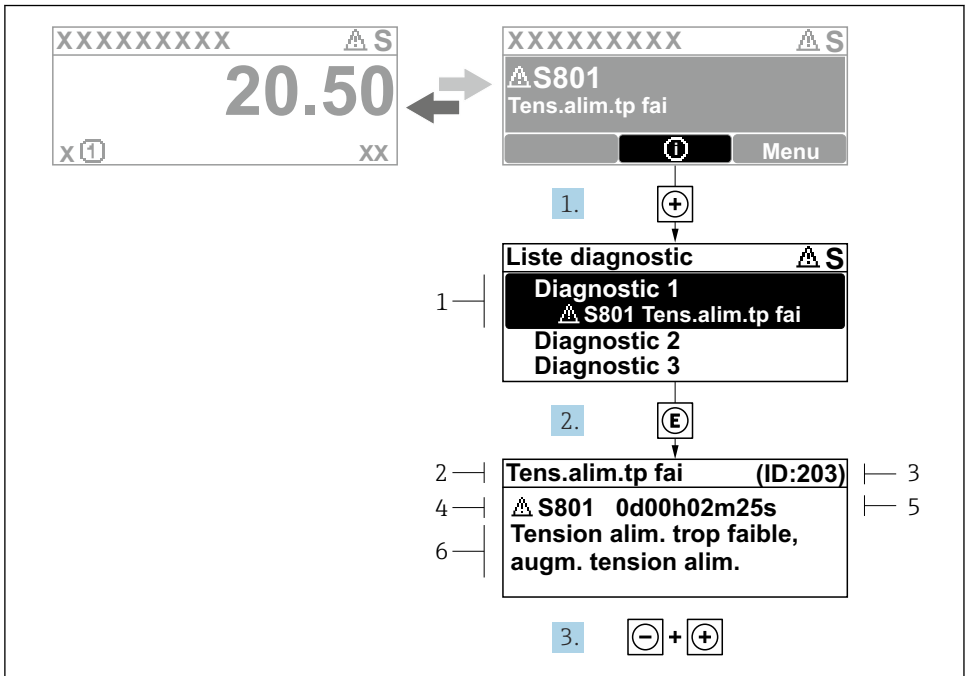


Pour plus d'informations sur la protection des réglages contre un accès non autorisé dans les applications de transactions commerciales, voir la Documentation Spéciale relative à l'appareil.

9 Informations de diagnostic

Les défauts détectés par le système d'autosurveillance de l'appareil sont affichés sous forme de messages de diagnostic en alternance avec l'affichage opérationnel. Le message sur les

mesures correctives peut être affiché à partir du message de diagnostic, et contient toutes les informations importantes sur le défaut.



A0029431-FR

8 Message relatif aux mesures correctives

- 1 Informations de diagnostic
- 2 Texte court
- 3 ID service
- 4 Comportement du diagnostic avec code de diagnostic
- 5 Temps de fonctionnement lorsque l'erreur s'est produite
- 6 Mesures correctives

1. L'utilisateur se trouve dans le message de diagnostic.
Appuyer sur **+** (symbole **Ⓢ**).
↳ Le sous-menu **Liste de diagnostic** s'ouvre.
2. Sélectionner l'événement diagnostic souhaité avec **+** ou **-** et appuyer sur **E**.
↳ Le message relatif aux mesures correctives s'ouvre.
3. Appuyer simultanément sur **-** + **+**.
↳ Le message relatif aux mesures correctives se ferme.



71582456

www.addresses.endress.com
