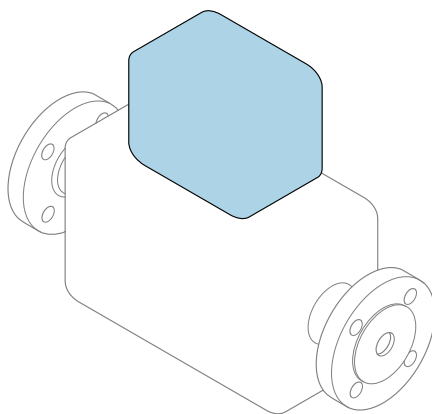


Краткое руководство по эксплуатации Расходомер Proline 500

Преобразователь Modbus RS485
с электромагнитным датчиком

EAC



Настоящее краткое руководство по эксплуатации **не** заменяет собой руководство по эксплуатации, входящее в комплект поставки.

Краткое руководство по эксплуатации, часть 2 из 2: Преобразователь

Содержит информацию о преобразователе.

Краткое руководство по эксплуатации, часть 1 из 2: Датчик

→  3



A0023555

Краткое руководство по эксплуатации расходомера

Прибор состоит из преобразователя и датчика.

Процесс ввода в эксплуатацию этих двух компонентов рассматривается в двух отдельных руководствах, составляющих краткое руководство по эксплуатации расходомера:

- краткое руководство по эксплуатации, часть 1: датчик;
- краткое руководство по эксплуатации, часть 2: преобразователь.

При вводе прибора в эксплуатацию обращайтесь к обоим кратким руководствам по эксплуатации, поскольку они дополняют друг друга.

Краткое руководство по эксплуатации, часть 1: датчик

Краткое руководство по эксплуатации датчика предназначено для специалистов, ответственных за установку измерительного прибора.

- Приемка и идентификация изделия
- Хранение и транспортировка
- Монтаж

Краткое руководство по эксплуатации, часть 2: преобразователь

Краткое руководство по эксплуатации преобразователя предназначено для специалистов, ответственных за ввод в эксплуатацию, настройку и регулировку параметров измерительного прибора (до выполнения первого измерения).

- Описание изделия
- Монтаж
- Электрическое подключение
- Опции управления
- Системная интеграция
- Ввод в эксплуатацию
- Диагностическая информация

Дополнительная документация по прибору



Данное краткое руководство по эксплуатации представляет собой документ «**Краткое руководство по эксплуатации, часть 2: преобразователь**».

Документ «Краткое руководство по эксплуатации, часть 1: датчик» можно найти в следующих источниках:

- интернет: www.endress.com/deviceviewer;
- смартфон/планшет: приложение *Endress+Hauser Operations*.

Более подробная информация о приборе содержится в руководстве по эксплуатации и прочей документации:

- интернет: www.endress.com/deviceviewer;
- смартфон/планшет: приложение *Endress+Hauser Operations*.

Содержание

1	Информация о документе	5
1.1	Символы	5
2	Указания по технике безопасности	7
2.1	Требования к работе персонала	7
2.2	Использование по назначению	7
2.3	Техника безопасности на рабочем месте	8
2.4	Эксплуатационная безопасность	8
2.5	Безопасность изделия	8
2.6	IT-безопасность	9
2.7	IT-безопасность прибора	9
3	Описание изделия	10
4	Монтаж	11
4.1	Монтаж корпуса преобразователя	11
4.2	Поворот корпуса преобразователя	13
4.3	Поворот дисплея	14
4.4	Запирание крышки	15
4.5	Проверка преобразователя после монтажа	16
5	Электрическое подключение	17
5.1	Электробезопасность	17
5.2	Требования, предъявляемые к подключению	17
5.3	Подключение измерительного прибора	26
5.4	Обеспечение выравнивания потенциалов	33
5.5	Аппаратные настройки	39
5.6	Обеспечение требуемой степени защиты	40
5.7	Проверка после подключения	41
6	Опции управления	42
6.1	Обзор опций управления	42
6.2	Структура и функции меню управления	43
6.3	Доступ к меню управления через локальный дисплей	44
6.4	Доступ к меню управления посредством управляющей программы	47
6.5	Доступ к меню управления при помощи веб-сервера	47
7	Системная интеграция	48
8	Ввод в эксплуатацию	48
8.1	Функциональная проверка	48
8.2	Настройка языка управления	48
8.3	Настройка измерительного прибора	49
8.4	Защита параметров настройки от несанкционированного доступа	50
9	Диагностическая информация	50
9.1	Общая процедура устранения неисправностей	52

1 Информация о документе

1.1 Символы

1.1.1 Символы техники безопасности

⚠ ОПАСНО

Этот символ предупреждает об опасной ситуации. Допущение такой ситуации приведет к тяжелой травме или смерти.

⚠ ОСТОРОЖНО

Этот символ предупреждает об опасной ситуации. Допущение такой ситуации может привести к тяжелой травме или смерти.










⚠ ВНИМАНИЕ

Этот символ предупреждает об опасной ситуации. Допущение такой ситуации может привести к травме легкой или средней степени тяжести.




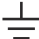
УВЕДОМЛЕНИЕ


Этот символ содержит информацию о процедурах и других данных, которые не приводят к травмам.

1.1.2 Описание информационных символов

Символ	Значение	Символ	Значение
	Разрешено Разрешенные процедуры, процессы или действия.		Предпочтительно Предпочтительные процедуры, процессы или действия.
	Запрещено Запрещенные процедуры, процессы или действия.		Рекомендация Указывает на дополнительную информацию.
	Ссылка на документацию		Ссылка на страницу
	Ссылка на рисунок	1, 2, B...	Серия шагов
	Результат шага		Внешний осмотр

1.1.3 Электротехнические символы




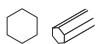

Символ	Значение	Символ	Значение
	Постоянный ток		Переменный ток
	Постоянный и переменный ток		Заземление Клемма заземления, которая заземлена посредством системы заземления.

Символ	Значение
	<p>Подключение для выравнивания потенциалов (PE, защитное заземление) Клемма заземления должна быть подсоединена к заземлению перед выполнением других соединений.</p> <p>Клеммы заземления расположены внутри и снаружи прибора.</p> <ul style="list-style-type: none"> ▪ Внутренняя клемма заземления: линия выравнивания потенциалов подключается к системе сетевого питания. ▪ Наружная клемма заземления служит для подключения прибора к системе заземления установки.

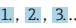



1.1.4 Специальные символы связи

Символ	Значение	Символ	Значение
	<p>Беспроводная локальная сеть (WLAN) Связь через беспроводную локальную сеть.</p>		<p>Promag 10, 400, 800 Bluetooth Беспроводная передача данных между приборами на небольшом расстоянии.</p>
	<p>Светодиод Светодиод горит.</p>		<p>Светодиод Светодиод не горит.</p>
	<p>Светодиод Светодиод мигает.</p>		

1.1.5 Символы, обозначающие инструменты

Символ	Значение	Символ	Значение
	Отвертка со звездообразным наконечником (Torx)		Отвертка с плоским наконечником
	Отвертка с крестообразным наконечником		Шестигранный ключ
	Рожковый гаечный ключ		

1.1.6 Символы, изображенные на рисунках

Символ	Значение	Символ	Значение
1, 2, 3, ...	Номера пунктов		Серия шагов
A, B, C, ...	Виды	A-A, B-B, C-C, ...	Сечения
	Взрывоопасная зона		Безопасная среда (невзрывоопасная зона)
	Направление потока		

2 Указания по технике безопасности

2.1 Требования к работе персонала

Персонал должен соответствовать следующим требованиям:

- ▶ Обученные квалифицированные специалисты должны иметь соответствующую квалификацию для выполнения конкретных функций и задач.
- ▶ Получить разрешение на выполнение данных работ от руководства предприятия.
- ▶ Ознакомиться с нормами федерального/национального законодательства.
- ▶ Перед началом работы внимательно ознакомиться с инструкциями, представленными в руководстве, с дополнительной документацией, а также с сертификатами (в зависимости от цели применения).
- ▶ Следовать инструкциям и соблюдать основные условия.

2.2 Использование по назначению

Применение и технологическая среда

Измерительный прибор, описанный в настоящем руководстве, предназначен только для измерения расхода жидкостей с проводимостью не менее 5 мкСм/см.

В зависимости от заказанного исполнения прибор также можно использовать для измерения в потенциально взрывоопасных, горючих, ядовитых и окисляющих средах.

Измерительные приборы, предназначенные для использования во взрывоопасных зонах, для гигиенического применения, а также для областей применения с повышенным риском, связанным с рабочим давлением, имеют соответствующую маркировку на заводской табличке.

Чтобы прибор оставался в надлежащем состоянии на время эксплуатации, необходимо соблюдать следующие условия.

- ▶ Придерживайтесь указанного диапазона давления и температуры.
- ▶ Используйте измерительный прибор в полном соответствии с данными, указанными на заводской табличке, и общими условиями, указанными в руководстве по эксплуатации и сопроводительной документации.
- ▶ Основываясь на данных заводской таблички, проверьте, разрешено ли использовать заказанный прибор во взрывоопасной зоне (например, с учетом требований взрывозащиты или безопасной эксплуатации сосудов, работающих под давлением).
- ▶ Используйте измерительный прибор только с теми средами, в отношении которых смачиваемые части прибора обладают достаточной стойкостью.
- ▶ Если измерительный прибор эксплуатируется при температуре, отличной от температуры окружающей среды, то необходимо обеспечить строгое соблюдение базовых условий, приведенных в сопутствующей документации по прибору.
- ▶ Надежно защищайте измерительный прибор от коррозии, обусловленной воздействием окружающей среды.

Использование не по назначению

Использование прибора не по назначению может привести к снижению уровня безопасности. Изготовитель не несет ответственности за повреждения, вызванные неправильным использованием прибора или использованием не по назначению.

⚠ ОСТОРОЖНО

Опасность разрушения в результате воздействия агрессивных, абразивных жидкостей или условий окружающей среды.

- ▶ Проверьте совместимость жидкости процесса с материалом датчика.
- ▶ Убедитесь, что все контактирующие с жидкостью материалы устойчивы к ее воздействию.
- ▶ Придерживайтесь указанного диапазона давления и температуры.

УВЕДОМЛЕНИЕ

Проверка критичных случаев:

- ▶ В отношении специальных жидкостей и жидкостей для очистки Endress+Hauser обеспечивает содействие при проверке коррозионной стойкости смачиваемых материалов, однако гарантии при этом не предоставляются, поскольку даже незначительные изменения в температуре, концентрации или степени загрязнения в условиях технологического процесса могут привести к изменению коррозионной стойкости.

Остаточные риски

⚠ ОСТОРОЖНО

Слишком высокая или слишком низкая температура технологической среды или модуля электроники может привести к тому, что поверхности прибора станут слишком горячими или холодными. Это может привести к ожогам или обморожениям!

- ▶ При эксплуатации прибора в условиях горячей или слишком холодной технологической среды необходимо установить соответствующую защиту от прикосновения.

2.3 Техника безопасности на рабочем месте

При работе с прибором и на нем необходимо соблюдать следующие условия.

- ▶ Пользуйтесь необходимыми средствами индивидуальной защиты в соответствии с национальными правилами.

2.4 Эксплуатационная безопасность

Опасность несчастного случая!

- ▶ Эксплуатируйте прибор только в том случае, если он находится в надлежащем техническом состоянии, а ошибки и неисправности отсутствуют.
- ▶ Ответственность за бесперебойную работу прибора несет оператор.

2.5 Безопасность изделия

Этот измерительный прибор разработан в соответствии с передовой инженерной практикой и отвечает современным требованиям безопасности, был испытан и отправлен с завода в безопасном для эксплуатации состоянии.

Прибор соответствует общим стандартам безопасности и требованиям законодательства. Кроме того, прибор соответствует директивам ЕЭС, перечисленным в декларации

соответствия требованиям ЕЭС для конкретного прибора. Компания Endress+Hauser подтверждает это нанесением маркировки CE на прибор.

Кроме того, прибор соответствует юридическим требованиям применимых нормативных актов Великобритании (нормативных документов). Эти требования перечислены в декларации соответствия правилам УКСА вместе с действующими стандартами.

При выборе опции заказа с маркировкой УКСА: компания Endress+Hauser подтверждает успешную оценку и тестирование прибора, нанося на него маркировку УКСА.

Контактный адрес компании Endress+Hauser в Великобритании:

Endress+Hauser Ltd.

Floats Road

Manchester M23 9NF

Великобритания

www.uk.endress.com

2.6 IT-безопасность

Гарантия нашей компании действительна только в том случае, если изделие установлено и используется в соответствии с руководством по эксплуатации. Изделие оснащено механизмами безопасности для защиты от любого непреднамеренного изменения настроек.

Меры IT-безопасности, которые обеспечивают дополнительную защиту изделия и связанной с ним передачи данных, должны быть реализованы самим оператором в соответствии с действующими в его компании стандартами безопасности.

2.7 IT-безопасность прибора

Прибор снабжен набором специальных функций, реализующих защитные меры на стороне оператора. Эти функции доступны для настройки пользователем и при правильном применении обеспечивают повышенную эксплуатационную безопасность.



Для получения дополнительной информации об информационной безопасности прибора см. руководство по эксплуатации прибора.

2.7.1 Доступ через сервисный интерфейс (CDI-RJ45)

Прибор можно подключить к сети через сервисный интерфейс (CDI-RJ45). Специальные функции прибора гарантируют безопасную работу прибора в сети.

Рекомендуется использовать актуальные отраслевые стандарты и нормативы, разработанные национальными и международными комитетами по безопасности, например МЭК/ISA62443 или IEEE. Сюда относятся такие меры организационной безопасности, как назначение авторизации доступа, а также такие технические меры, как сегментация сети.



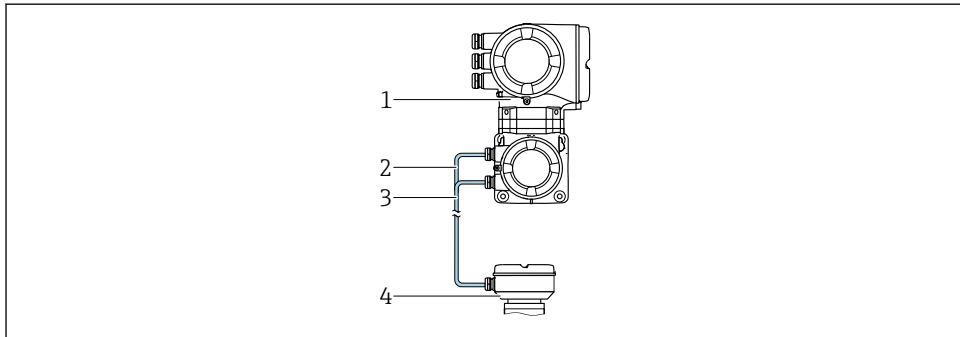
Преобразователи с сертификатом категории Ex de нельзя подключать через сервисный интерфейс (CDI-RJ45)!

Код заказа «Сертификат, преобразователь + датчик», опции (Ex de): BA, BB, C1, C2, GA, GB, MA, MB, NA, NB

3 Описание изделия


Измерительная система включает в себя преобразователь Proline 500 и электромагнитный датчик Proline Promag.

Преобразователь и датчик устанавливаются в разных местах. Они соединяются между собой двумя соединительными кабелями.



- 1 Преобразователь со встроенным модулем ISEM (интеллектуальный электронный модуль датчика)
- 2 Кабель питания катушки
- 3 Сигнальный кабель
- 4 Клеммный отсек датчика



Подробное описание прибора см. в руководстве по его эксплуатации →  3.

4 Монтаж



Подробную информацию о монтаже датчика см. в кратком руководстве по эксплуатации датчика → 3.

4.1 Монтаж корпуса преобразователя

⚠ ВНИМАНИЕ

Слишком высокая температура окружающей среды!

Риск перегрева электроники и деформации корпуса.

- ▶ Не превышайте превышения максимально допустимой температуры окружающей среды.
- ▶ При эксплуатации вне помещений: предотвратите попадание прямых солнечных лучей и воздействие природных условий на прибор, особенно в регионах с жарким климатом.

⚠ ВНИМАНИЕ

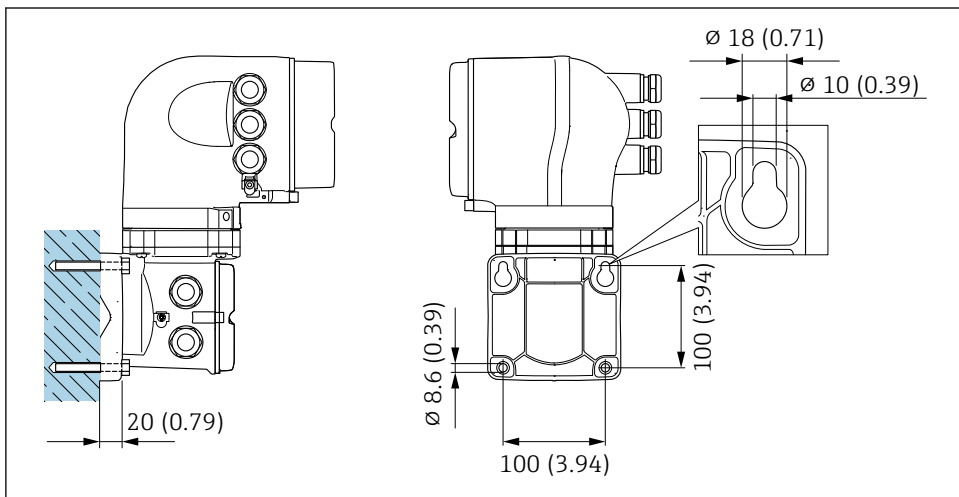
Приложение излишних сил может стать причиной повреждения корпуса!

- ▶ Исключите чрезмерную механическую нагрузку.

Имеются следующие способы монтажа преобразователя:

- Монтаж на опоре
- Настенный монтаж

4.1.1 Настенный монтаж



A0029068

1 Единицы измерения – мм (дюймы)

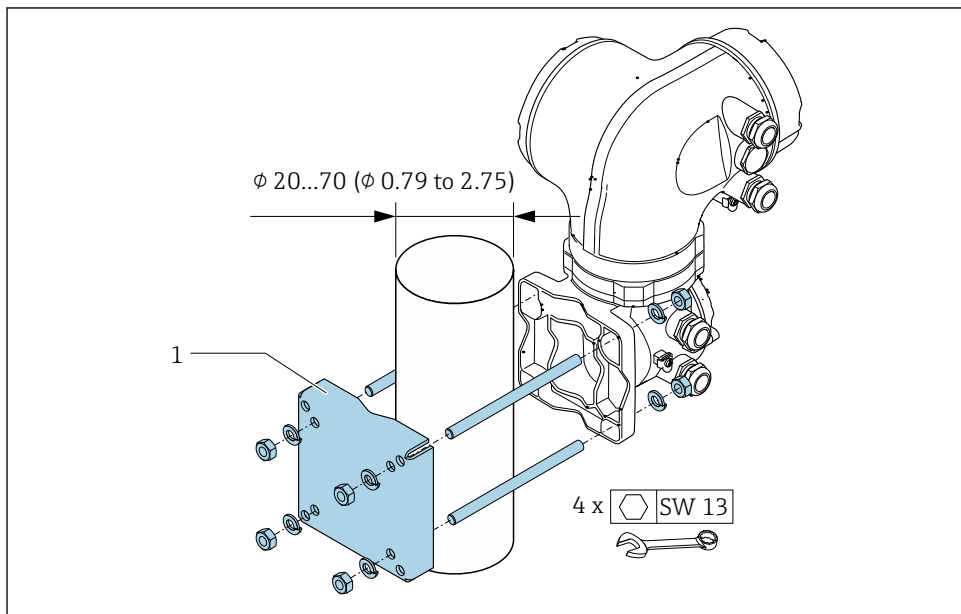
4.1.2 Монтаж на стойке

⚠ ОСТОРОЖНО

Код заказа «Корпус преобразователя», опция L «Литье, нержавеющая сталь»: преобразователи в литых корпусах весьма массивны.

Для обеспечения устойчивости их следует устанавливать только на прочных и надежно закрепленных опорах.

- ▶ Преобразователь следует устанавливать только на прочной и надежно закрепленной опоре на устойчивой поверхности.

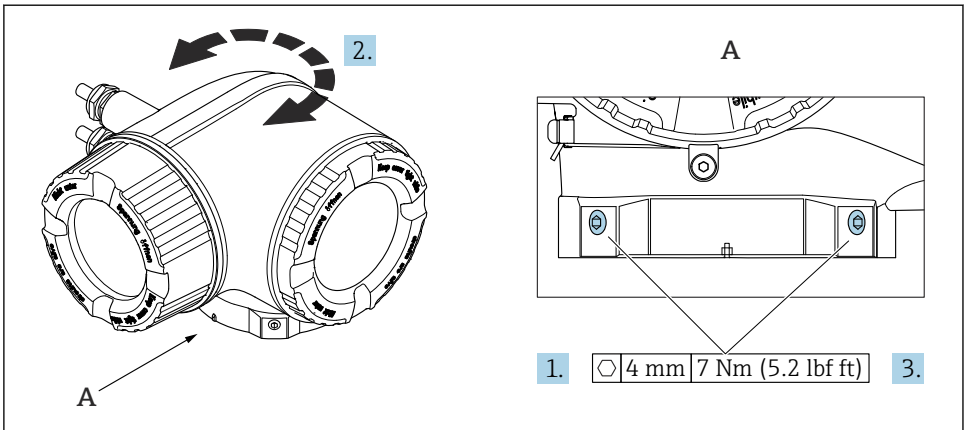


A0029057


2 Единицы измерения – мм (дюймы)

4.2 Поворот корпуса преобразователя

Для обеспечения доступа к клеммному отсеку или дисплею можно повернуть корпус преобразователя.



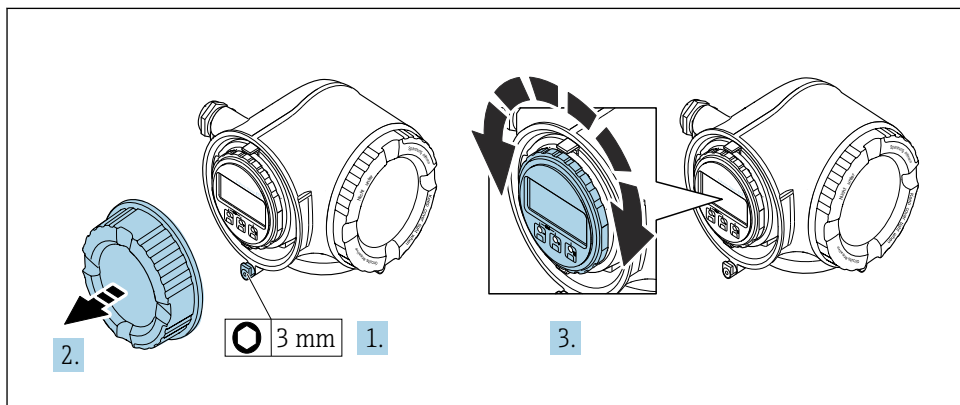
A0043150

 3 Корпус для взрывоопасных зон

1. Ослабьте крепежные винты.
2. Поверните корпус в требуемое положение.
3. Затяните крепежные винты.

4.3 Поворот дисплея

Для улучшения читаемости и повышения удобства дисплей можно повернуть.



A0030035

1. В зависимости от исполнения прибора: освободите зажим крышки клеммного отсека.
2. Отверните крышку клеммного отсека.
3. Поверните дисплей в необходимое положение: не более 8 ступеней по 45° в каждом направлении.
4. Заверните крышку клеммного отсека.
5. В зависимости от исполнения прибора: зафиксируйте зажим крышки клеммного отсека.

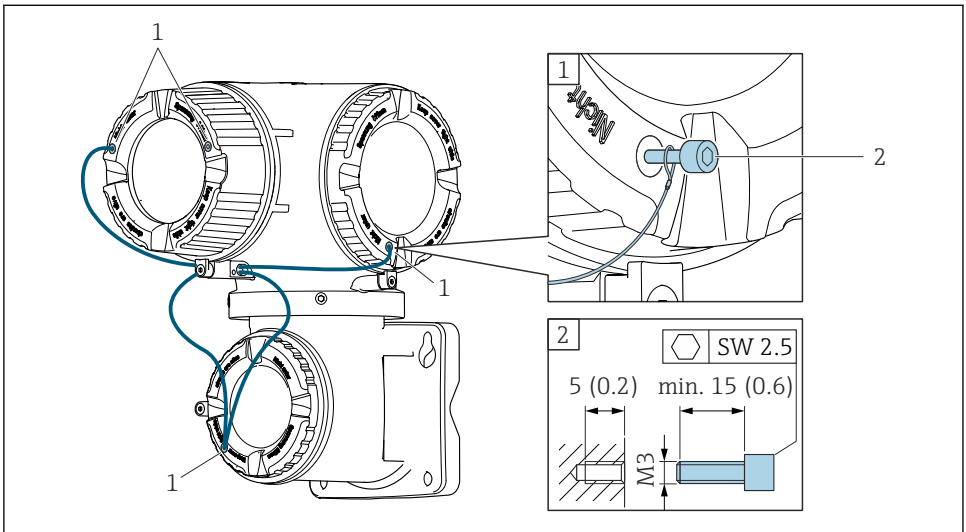
4.4 Запирание крышки

УВЕДОМЛЕНИЕ

Код заказа , опция L «Литье, нержавеющая сталь»: крышки корпуса преобразователя поставляются с отверстием для фиксации.

Крышку можно заблокировать с помощью винтов и цепочки или тросика (блокировку заказчик осуществляет самостоятельно на месте эксплуатации).

- ▶ Рекомендуется использовать цепочку или тросик из нержавеющей стали.
- ▶ При наличии защитного покрытия рекомендуется использовать термоусадочную трубку для защиты краски на корпусе.



A0029799

- 1 Отверстие в крышке для фиксирующего винта
- 2 Фиксирующий винт для запирания крышки

4.5 Проверка преобразователя после монтажа

Проверка после монтажа всегда должна выполняться после следующих процедур.

- Монтаж корпуса преобразователя:
 - Монтаж на опоре;
 - Настенный монтаж.
- Поворот корпуса преобразователя.
- Поворот дисплея.

Прибор не поврежден (внешний осмотр)?	<input type="checkbox"/>
Поворот корпуса преобразователя: <ul style="list-style-type: none"> ■ Зажимной винт затянут плотно? ■ Крышка клеммного отсека закручена плотно? ■ Зажим затянут плотно? 	<input type="checkbox"/>
Поворот дисплея: <ul style="list-style-type: none"> ■ Крышка клеммного отсека закручена плотно? ■ Зажим затянут плотно? 	<input type="checkbox"/>
Монтаж на опоре и стене: <ul style="list-style-type: none"> ■ Крепежные винты плотно затянуты? 	<input type="checkbox"/>

5 Электрическое подключение

⚠ ОСТОРОЖНО

Токоведущие части! Ненадлежащая работа с электрическими подключениями может привести к поражению электрическим током.

- ▶ Установите отключающее устройство (размыкатель или автоматический выключатель), с тем чтобы можно было легко отключить прибор от источника питания.
- ▶ В дополнение к предохранителю прибора следует включить в схему установки блок защиты от перегрузки по току с номиналом не более 10 А.

5.1 Электробезопасность

В соответствии с применимыми национальными правилами.

5.2 Требования, предъявляемые к подключению

5.2.1 Необходимые инструменты

- Для кабельных вводов: используйте соответствующие инструменты
- Для крепежного зажима: шестигранный ключ 3 мм
- Устройство для зачистки проводов
- При использовании многожильных кабелей: обжимной инструмент для концевых обжимных втулок
- Для отсоединения кабеля от клемм: шлицевая отвертка ≤ 3 мм (0,12 дюйм)

5.2.2 Требования, предъявляемые к соединительному кабелю

Соединительные кабели, предоставляемые заказчиком, должны соответствовать следующим требованиям.

Кабель защитного заземления для наружной клеммы заземления

Площадь поперечного сечения проводника $< 2,1$ мм² (14 AWG)

Использование кабельного наконечника позволяет подключать кабели с большей площадью поперечного сечения.

Импеданс цепи заземления должен быть не более 2 Ом.

Разрешенный диапазон температуры

- Необходимо соблюдать инструкции по монтажу, которые применяются в стране установки.
- Кабели должны быть пригодны для работы при предполагаемой минимальной и максимальной температуре.

Кабель источника питания (с проводником для внутренней клеммы заземления)

Подходит стандартный кабель.

Диаметр кабеля

- Поставляемые кабельные вводы:
M20 × 1,5 с кабелем диаметром 6 до 12 мм (0,24 до 0,47 дюйм).
- Пружинные клеммы: пригодны для обычных жил и жил с наконечниками.
Площадь поперечного сечения проводника: 0,2 до 2,5 мм² (24 до 12 AWG).

Сигнальный кабель

Modbus RS485

Стандарт EIA/TIA-485 определяет два типа кабеля (А и В) для шины, подходящей для использования при любой скорости передачи. Рекомендуется использовать кабель типа А.



Для получения дополнительной информации о спецификации соединительного кабеля см. руководство по эксплуатации прибора.

Токовый выход 0/4–20 мА

Стандартного монтажного кабеля достаточно.

Импульсный /частотный /релейный выход

Стандартного монтажного кабеля достаточно.

Двойной импульсный выход

Стандартного монтажного кабеля достаточно.

Релейный выход

Подходит стандартный кабель.

Токовый вход 0/4–20 мА

Стандартного монтажного кабеля достаточно.

Вход сигнала состояния

Стандартного монтажного кабеля достаточно.

5.2.3 Соединительный кабель

Сигнальный кабель

Стандартный кабель	3 × 0,38 мм ² (20 AWG) с общей медной оплеткой (диаметр ~ 9,5 мм (0,37 дюйм)) и отдельно экранированными жилами
Кабель для контроля заполнения трубы (EPD)	4 × 0,38 мм ² (20 AWG) с общей медной оплеткой (диаметр ~ 9,5 мм (0,37 дюйм)) и отдельно экранированными жилами
Сопротивление проводника	≤ 50 Ω/km (0,015 Ω/ft)
Емкость: жила/экран	≤ 420 pF/m (128 pF/ft)
Длина кабеля (макс.)	В зависимости от проводимости продукта, макс. 200 м (656 фут)
Длины кабелей (доступные для заказа)	5 м (15 фут), 10 м (32 фут), 20 м (65 фут) или заказная длина до 200 м (656 фут).
Рабочая температура	-20 до +80 °C (-68 до +176 °F)

Кабель питания обмотки

Стандартный кабель	3 × 0,75 мм ² (18 AWG) с общей медной оплеткой (диаметр ~ 9 мм (0,35 дюйм)) и отдельно экранированными жилами
Сопротивление проводника	≤ 37 Ω/km (0,011 Ω/ft)
Емкость: жила/жила, экран заземлен	≤ 120 pF/m (37 pF/ft)
Длина кабеля (макс.)	В зависимости от проводимости продукта, макс. 200 м (656 фут)
Длины кабелей (доступные для заказа)	5 м (15 фут), 10 м (32 фут), 20 м (65 фут) или заказная длина до 200 м (656 фут).
Рабочая температура	-20 до +80 °C (-68 до +176 °F)
Испытательное напряжение для изоляции кабеля	≤ 1433 В среднеквадратичного значения переменного тока 50/60 Гц или ≥ 2026 В пост. тока

5.2.4 Назначение клемм

Преобразователь: сетевое напряжение, входы/выходы

Назначение клемм входов и выходов зависит от конкретного заказанного исполнения прибора. Описание назначения клемм конкретного прибора располагается на наклейке в крышке клеммного отсека.

Сетевое напряжение		Вход/выход 1		Вход/выход 2		Вход/выход 3	
1 (+)	2 (-)	26 (B)	27 (A)	24 (+)	25 (-)	22 (+)	23 (-)
Назначение клемм, действительное для конкретного прибора, указано на наклейке в крышке клеммного отсека.							

Клеммный отсек преобразователя и датчика: соединительный кабель

Датчик и преобразователь, установленные раздельно, соединяются друг с другом соединительным кабелем. Этот кабель подключается к клеммному отсеку датчика и корпусу преобразователя.



Назначение клемм и подключение соединительного кабеля → 26.

5.2.5 Подготовка измерительного прибора

Выполните следующие действия по порядку.

1. Установите преобразователь и датчик.
2. Клеммный отсек датчика: подключите соединительный кабель.
3. Преобразователь: подключите соединительный кабель.
4. Преобразователь: подключите сигнальный кабель и кабель питания.

УВЕДОМЛЕНИЕ

Недостаточное уплотнение корпуса!

Возможно существенное снижение технической надежности измерительного прибора.

- ▶ Используйте подходящие кабельные уплотнители, соответствующие требуемой степени защиты.

1. Если установлена заглушка, удалите ее.
2. При поставке измерительного прибора без кабельных уплотнений:
Подберите подходящее кабельное уплотнение для соответствующего соединительного кабеля.
3. При поставке измерительного прибора с кабельными уплотнениями:
См. требования к соединительному кабелю → 17.

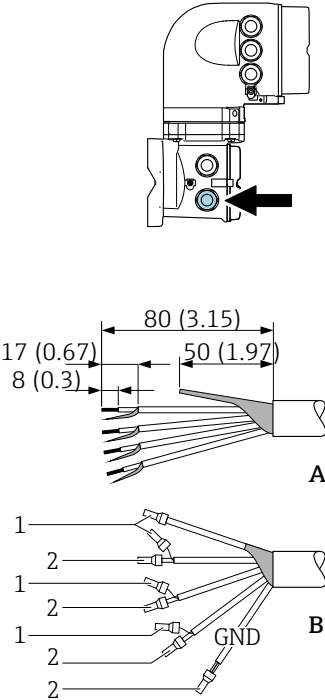
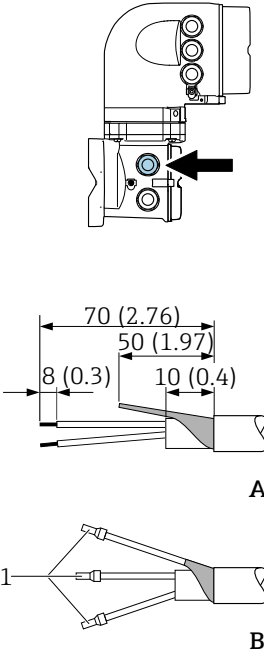
5.2.6 Подготовка соединительного кабеля

При оконцовке соединительного кабеля необходимо учитывать следующее:

1. Для кабеля электрода:
убедитесь, что обжимные втулки не соприкасаются с экранами жил на стороне датчика. Минимальный зазор = 1 мм (кроме "GND" = зеленый кабель)
2. Для кабеля питания катушки:
Изолируйте одну жилу трехжильного кабеля в области арматуры жилы. Для подключения требуются только две жилы.
3. Для кабелей с тонкопроволочными жилами (многожильных):
Установите на жилах обжимные втулки.

Подготовка соединительного кабеля: Promag H

Преобразователь

Сигнальный кабель	Кабель питания катушки
 <p style="text-align: right;">A</p> <p style="text-align: right;">B</p> <p style="text-align: right;">GND</p> <p style="text-align: right;">A0029543</p>	 <p style="text-align: right;">A</p> <p style="text-align: right;">B</p> <p style="text-align: right;">A0029544</p>

Единица измерения – мм (дюймы)

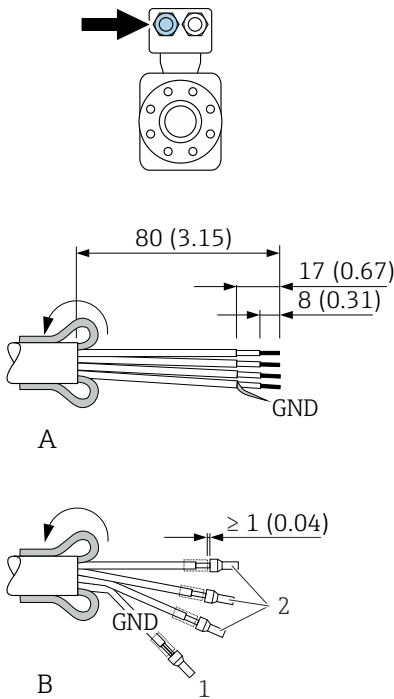
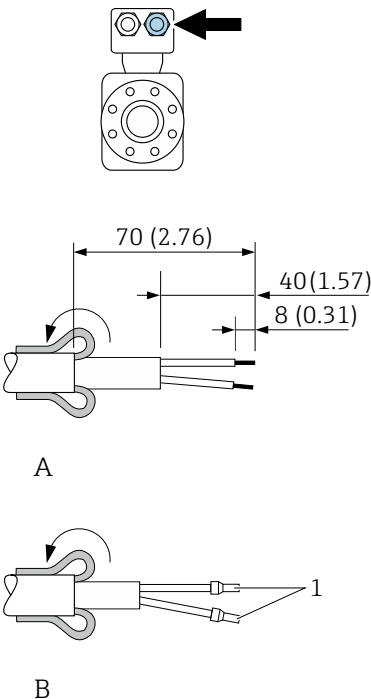
A = Выполните терминирование кабеля

B = Установите наконечники на кабели с тонкопроволочными жилами (многожильные)

1 = красные наконечники, ϕ 1,0 мм (0,04 дюйм)

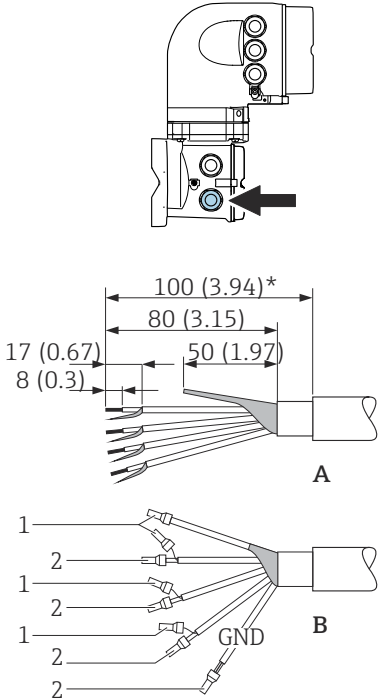
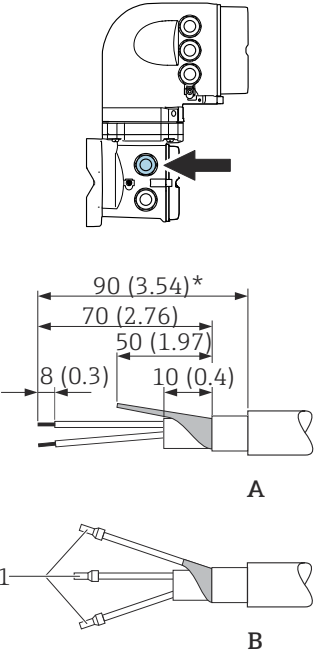
2 = белые наконечники, ϕ 0,5 мм (0,02 дюйм)

Датчик

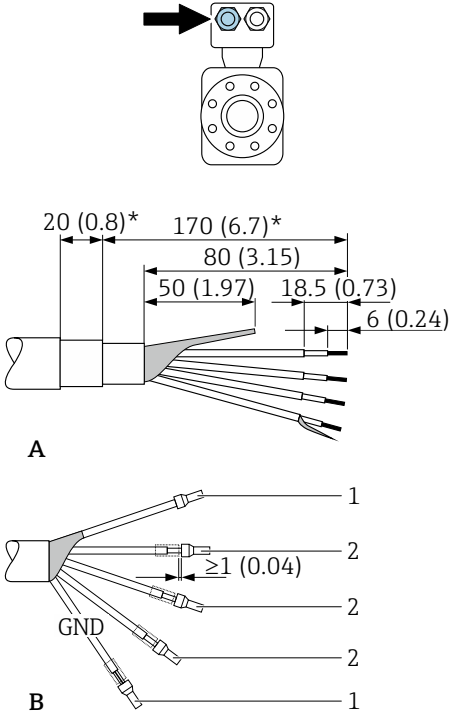
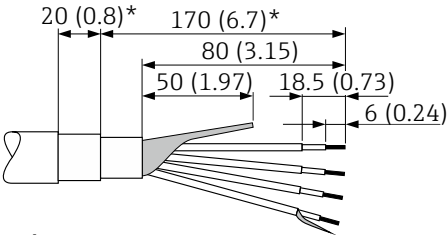
Сигнальный кабель	Кабель питания катушки
 <p>80 (3.15)</p> <p>17 (0.67)</p> <p>8 (0.31)</p> <p>GND</p> <p>A</p> <p>≥ 1 (0.04)</p> <p>GND</p> <p>1</p> <p>2</p> <p>A0029438</p>	 <p>70 (2.76)</p> <p>40 (1.57)</p> <p>8 (0.31)</p> <p>A</p> <p>1</p> <p>B</p> <p>A0029439</p>
<p>Единица измерения – мм (дюймы)</p> <p>A = Выполните терминирование кабеля</p> <p>B = Установите наконечники на кабели с тонкопроволочными жилами (многожильные)</p> <p>1 = красные наконечники, ϕ 1,0 мм (0,04 дюйм)</p> <p>2 = белые наконечники, ϕ 0,5 мм (0,02 дюйм)</p>	

Подготовка соединительного кабеля: Promag P и Promag W

Преобразователь

Сигнальный кабель	Кабель питания катушки
 <p style="text-align: right;">A0029326</p>	 <p style="text-align: right;">A0029329</p>
<p>Единица измерения – мм (дюймы)</p> <p>A = Выполните терминирование кабеля</p> <p>B = Установите наконечники на кабели с тонкопроволочными жилами (многожильные)</p> <p>1 = красные наконечники, ϕ 1,0 мм (0,04 дюйм)</p> <p>2 = белые наконечники, ϕ 0,5 мм (0,02 дюйм)</p> <p>* Снятие изоляции только для бронированного кабеля</p>	

Датчик

Преобразователь	Кабель питания катушки
 <p>A</p> <p>B</p>	 <p>A</p> <p>B</p>
<p>Единица измерения – мм (дюймы)</p> <p>A = Выполните терминирование кабеля</p> <p>B = Установите наконечники на кабели с тонкопроволочными жилами (многожильные)</p> <p>1 = красные наконечники, ϕ 1,0 мм (0,04 дюйм)</p> <p>2 = белые наконечники, ϕ 0,5 мм (0,02 дюйм)</p> <p>* Снятие изоляции только для бронированного кабеля</p>	

A0029337

A0029336

5.3 Подключение измерительного прибора

УВЕДОМЛЕНИЕ

Ограничение электрической безопасности в результате некорректного подключения!

- ▶ Работа по электрическому подключению должна выполняться только квалифицированными специалистами.
- ▶ Обеспечьте соблюдение федеральных/национальных норм и правил.
- ▶ Обеспечьте соблюдение местных правил техники безопасности на рабочем месте.
- ▶ Перед подсоединением дополнительных кабелей всегда подключайте сначала защитное заземление ⊕.
- ▶ При использовании в потенциально взрывоопасных средах изучите информацию, приведенную для прибора в специальной документации по взрывозащите.

5.3.1 Подключение соединительного кабеля

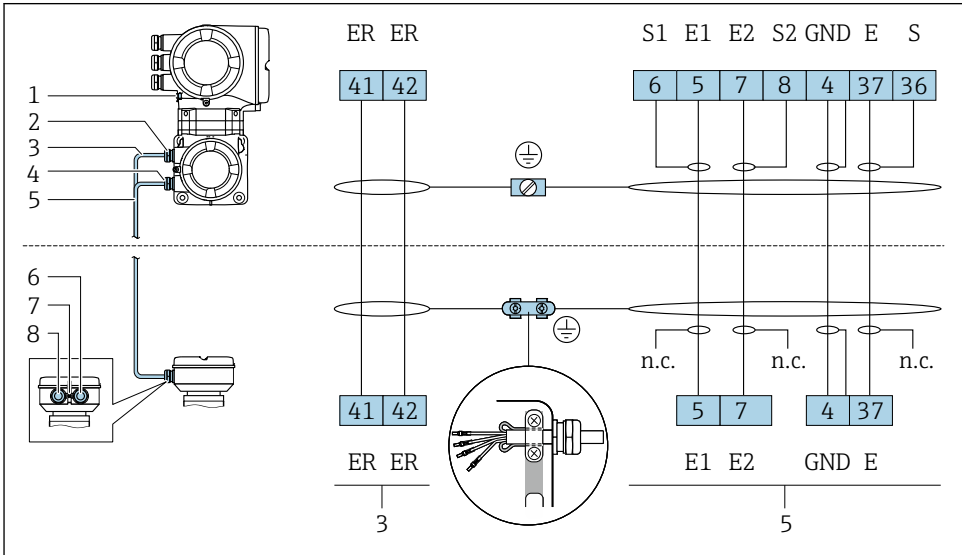
⚠ ОСТОРОЖНО

Опасность повреждения электронных компонентов!

- ▶ Подключите датчик и преобразователь к одному и тому же заземлению.
- ▶ При подключении датчика к преобразователю убедитесь в том, что их серийные номера совпадают.
- ▶ Заземлите корпус клеммного отсека датчика посредством внешней винтовой клеммы.

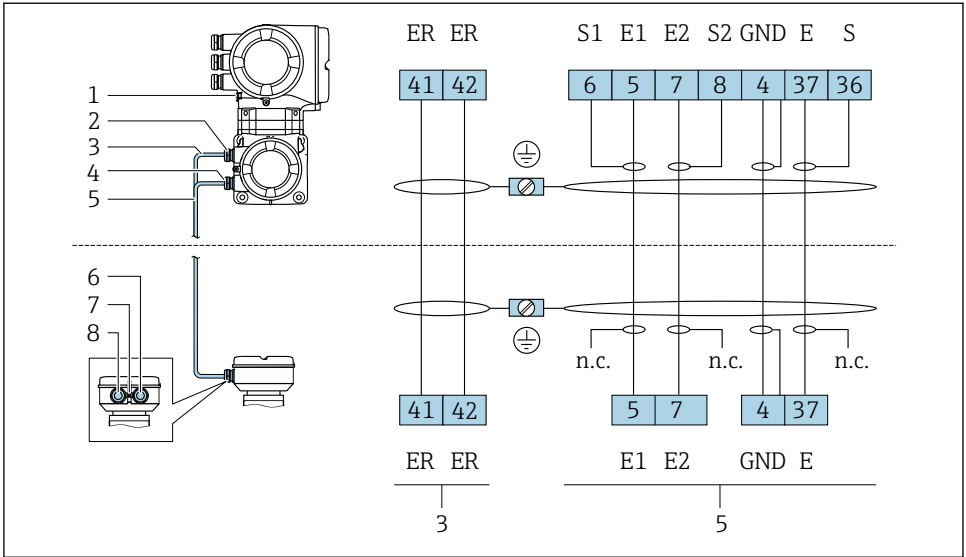
Назначение клемм соединительного кабеля

Proline Promag H



A0029444

- 1 Кабель питания катушки
- 2 Сигнальный кабель

Proline Promag P и Promag W

A0029145

- 1 Кабель питания катушки
- 2 Сигнальный кабель

Подключение соединительного кабеля к клеммному отсеку датчика

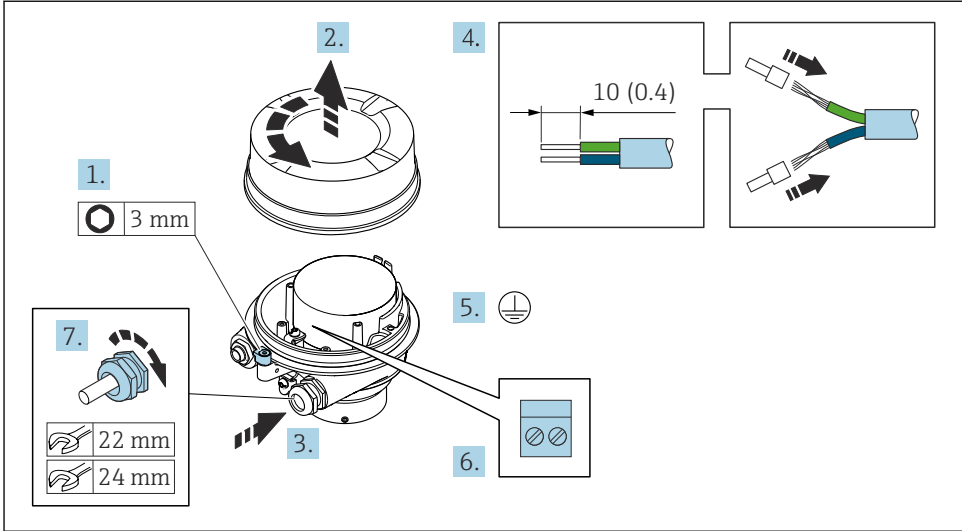
Подключение посредством клемм, код заказа «Корпус»		Доступно для датчика
опция A «Алюминий, с покрытием»	→ ☰ 28	Promag P, W
Опция D «Поликарбонат»	→ ☰ 28	Promag W
Опция L «Литой, нержавеющая сталь»	→ ☰ 28	Promag P

Подключение посредством клемм, код заказа «Корпус»		Доступно для датчика
Опция B , «Нержавеющая сталь, гигиеническое исполнение»	→ ☰ 29	Promag H

Подключение соединительного кабеля к преобразователю

Кабель подключается к преобразователю посредством клемм → ☰ 30.

Подключение клеммного отсека датчика посредством клемм



A0029612

1. Освободите зажим крышки корпуса.
2. Отвинтите крышку корпуса.
3. Протолкните кабель через кабельный ввод. Чтобы обеспечить непроницаемое уплотнение, не удаляйте уплотнительное кольцо из кабельного ввода.
4. Зачистите концы кабелей. При использовании многожильных кабелей установите на концах обжимные втулки.
5. Подключите защитное заземление.
6. Подсоедините кабель в соответствии с назначением клемм соединительного кабеля → 26.
7. Плотно затяните кабельные уплотнения.
 - ↳ На этом процесс подключения соединительных кабелей завершен.

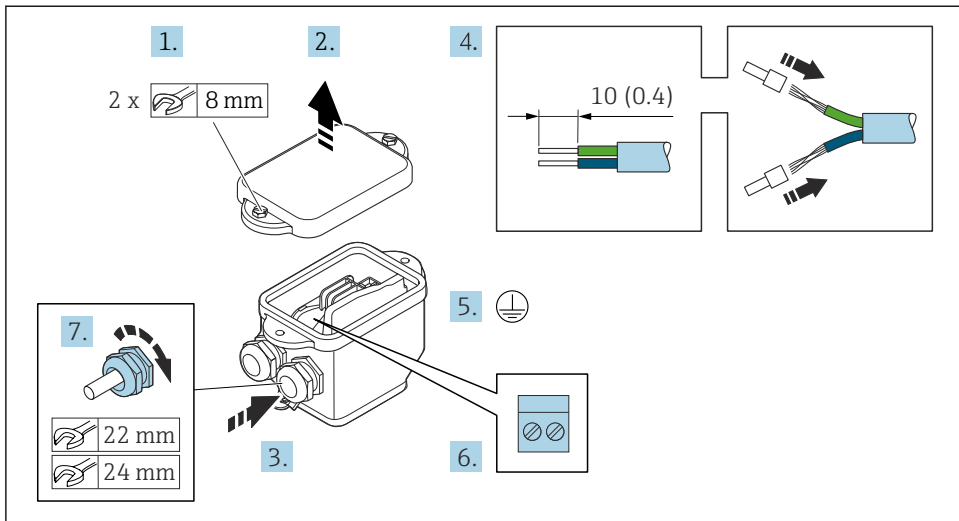
⚠ ОСТОРОЖНО

При недостаточной герметизации корпуса заявленная степень защиты корпуса аннулируется.


▶ Заверните крышку, не нанося смазку на ее резьбу. Резьба в крышке уже покрыта сухой смазкой.

8. Заверните крышку корпуса.
9. Затяните зажим крышки корпуса.

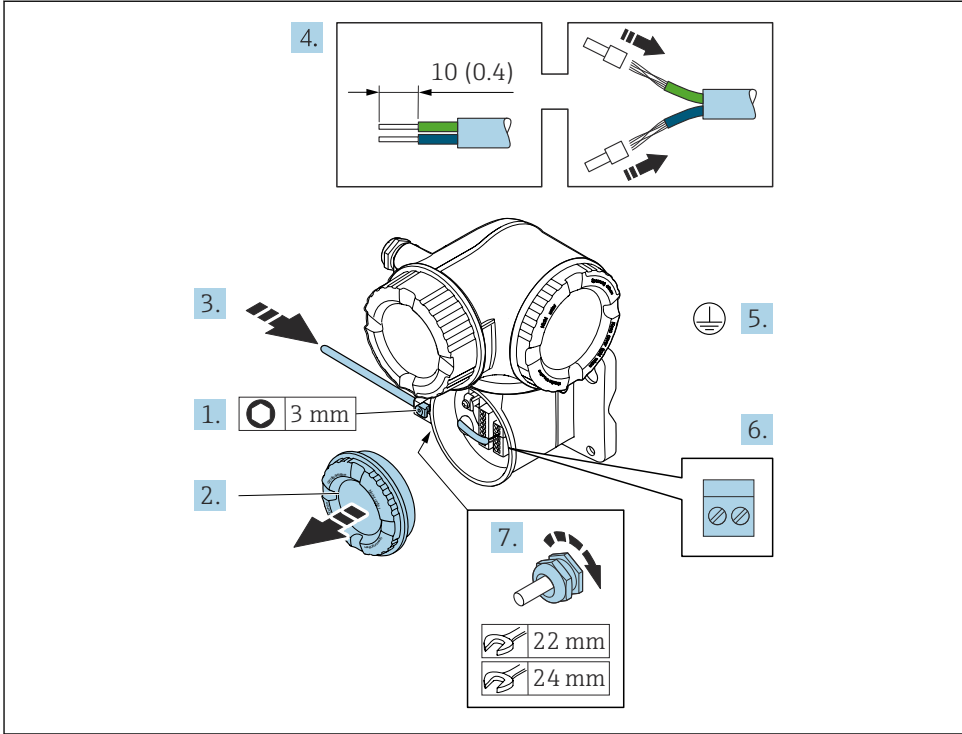
Подключение клеммного отсека датчика посредством клемм





A0029617

1. Ослабьте крепежный винт крышки корпуса.
2. Откройте крышку корпуса.
3. Протолкните кабель через кабельный ввод. Чтобы обеспечить непроницаемое уплотнение, не удаляйте уплотнительное кольцо из кабельного ввода.
4. Зачистите концы кабелей. При использовании многожильных кабелей установите на концах обжимные втулки .
5. Подключите защитное заземление.
6. Подсоедините кабель в соответствии с назначением клемм соединительного кабеля →  26.
7. Плотнo затяните кабельные уплотнения.
 - ↳ На этом процесс подключения соединительных кабелей завершен.
8. Закройте крышку корпуса.
9. Затяните крепежный винт крышки корпуса.

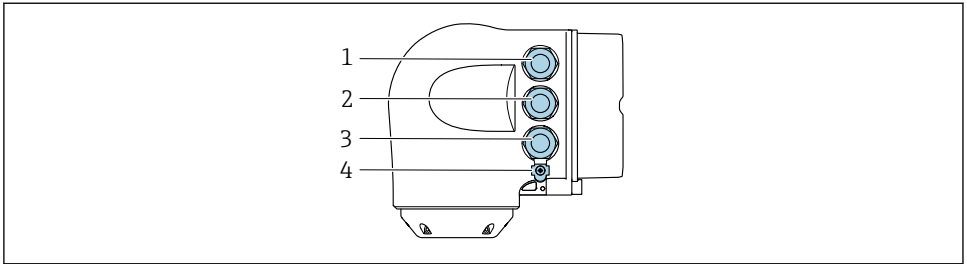
Подключение соединительного кабеля к преобразователю



A0029592

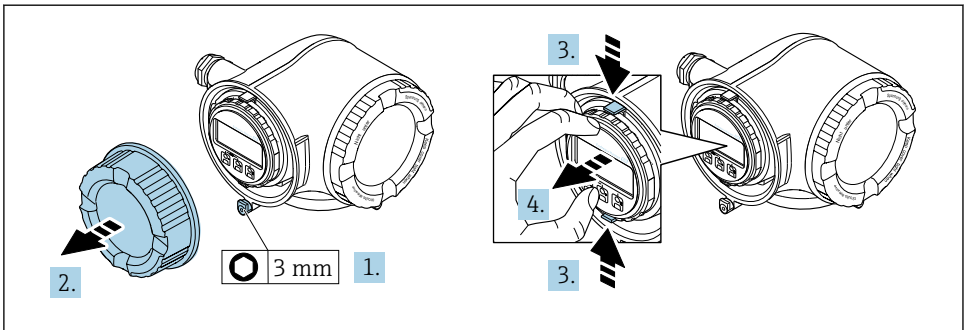
1. Ослабьте фиксирующий зажим крышки клеммного отсека.
2. Отверните крышку присоединительного корпуса.
3. Пропустите кабель через кабельный ввод. Чтобы обеспечить непроницаемое уплотнение, не удаляйте уплотнительное кольцо из кабельного ввода.
4. Зачистите оболочку и концы проводов кабеля. При использовании кабелей с многопроволочными жилами закрепите на концах жил обжимные втулки.
5. Подключите защитное заземление.
6. Подключите кабельные жилы в соответствии с назначением клемм →  26.
7. Плотно затяните кабельные уплотнения.
 - ↳ На этом процесс подключения соединительных кабелей завершен.
8. Заверните крышку клеммного отсека.
9. Затяните зажим крышки клеммного отсека.
10. После подключения соединительных кабелей:
 - Подключите сигнальный кабель и кабель питания →  31.

5.3.2 Подключение сигнального кабеля и кабеля питания



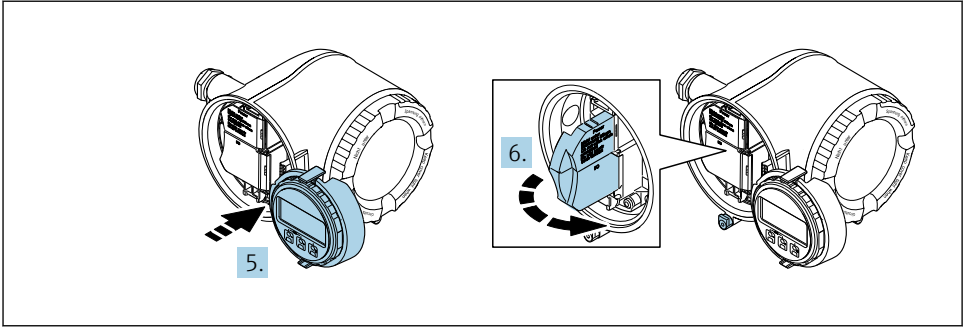
A0026781

- 1 Клеммное подключение для электропитания
- 2 Клеммное подключение для передачи входного/выходного сигналов
- 3 Подключение клеммы для передачи сигнала, ввода/вывода или для подключения к сети через сервисный интерфейс (CDI-RJ45)
- 4 Защитное заземление (PE)



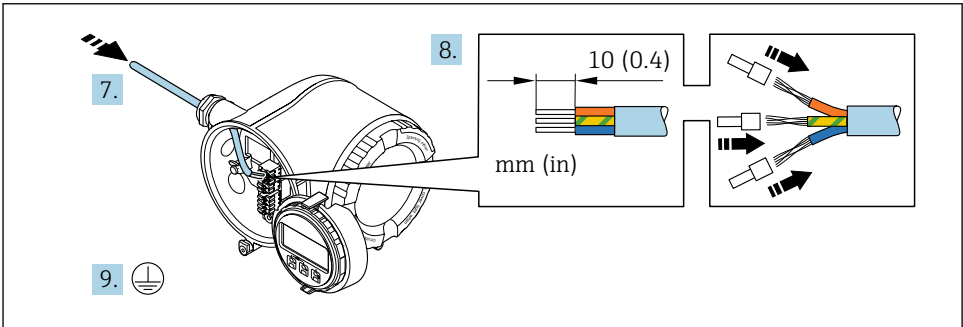
A0029813

1. Ослабьте фиксирующий зажим крышки клеммного отсека.
2. Отверните крышку клеммного отсека.
3. Сожмите выступы держателя дисплея.
4. Снимите держатель дисплея.



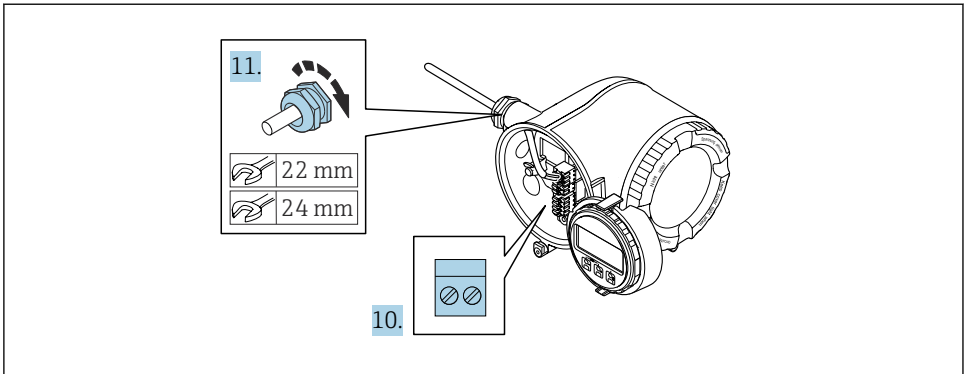
A0029814

5. Присоедините держатель к краю отсека электроники.
6. Откройте крышку клеммного отсека.



A0029815

7. Пропустите кабель через кабельный ввод. Чтобы обеспечить непроницаемое уплотнение, не удаляйте уплотнительное кольцо из кабельного ввода.
8. Зачистите оболочку и концы проводов кабеля. Для кабелей с многопроволочными проводами используйте наконечники.
9. Подключите защитное заземление.



A0029816

10. Подключите кабель согласно назначению клемм.
 - ↳ **Назначение клемм сигнального кабеля:** описание назначения клемм конкретного прибора располагается на наклейке в крышке клеммного отсека.
 - Назначение клемм электропитания:** наклейка под крышкой клеммного отсека или → 21.
11. Плотно затяните кабельные уплотнения.
 - ↳ На этом процесс подключения кабеля завершен.
12. Закройте крышку клеммного отсека.
13. Установите держатель дисплея в отсек электроники.
14. Заверните крышку клеммного отсека.
15. Затяните зажим крышки клеммного отсека.

5.4 Обеспечение выравнивания потенциалов

5.4.1 Proline Promag H

ВНИМАНИЕ

Недостаточно эффективная или неисправная система выравнивания потенциалов. Возможно повреждение электродов и, как следствие, полный выход прибора из строя!

- ▶ Обратите внимание на внутренние концепции заземления.
- ▶ Учитывайте такие условия эксплуатации, как материал трубы и заземление.
- ▶ Подключите технологическую среду, датчик и преобразователь к цепи с одним и тем же электрическим потенциалом.
- ▶ В качестве соединений для выравнивания потенциалов используйте заземляющий кабель с площадью поперечного сечения не менее 6 мм^2 ($0,0093 \text{ дюйм}^2$) и кабельный наконечник.



Для приборов, предназначенных для использования во взрывоопасных зонах, соблюдайте указания, приведенные в документации по взрывозащищенному исполнению (XA).

Металлические технологические соединения

Выравнивание потенциалов осуществляется, как правило, с помощью металлических технологических соединений, которые находятся в контакте со средой и установлены непосредственно на датчике. Таким образом, как правило, нет необходимости в дополнительных мерах по выравниванию потенциалов.

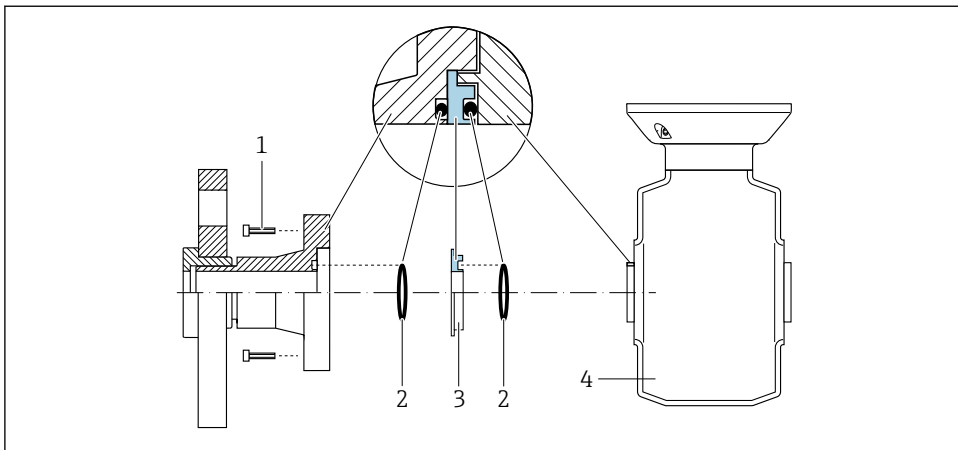
Присоединения к процессу из полимерных материалов

При использовании технологических соединений, изготовленных из полимерных материалов, необходимо установить дополнительные кольца заземления или технологические соединения со встроенным заземляющим электродом для обеспечения выравнивания потенциалов между сенсором и жидкой рабочей средой. При отсутствии выравнивания потенциалов возможно снижение точности измерения или разрушение сенсора в результате электрохимического разложения электродов.

При использовании колец заземления обратите внимание на следующее:

- В зависимости от типа заказанного оборудования в некоторых технологических соединениях вместо колец заземления используются пластмассовые шайбы. Эти пластмассовые шайбы устанавливаются только в качестве «прокладок» и не выполняют функцию выравнивания потенциалов. Кроме того, они играют важную функцию уплотнителя сенсор/соединение. По этой причине при наличии технологических соединений без металлических колец заземления снятие этих пластмассовых шайб/уплотнений запрещено, их установка является обязательным условием!
- Заземляющие кольца заземления можно заказать в Endress+Hauser как аксессуар. При заказе убедитесь, что кольца заземления совместимы с материалами, используемыми в электродах, поскольку в противном случае возникает опасность разрушения электродов в результате электрохимической коррозии!
- Кольца заземления, в т.ч. уплотнения, устанавливаются внутри технологического соединения. Поэтому длина соединения в результате не изменяется.

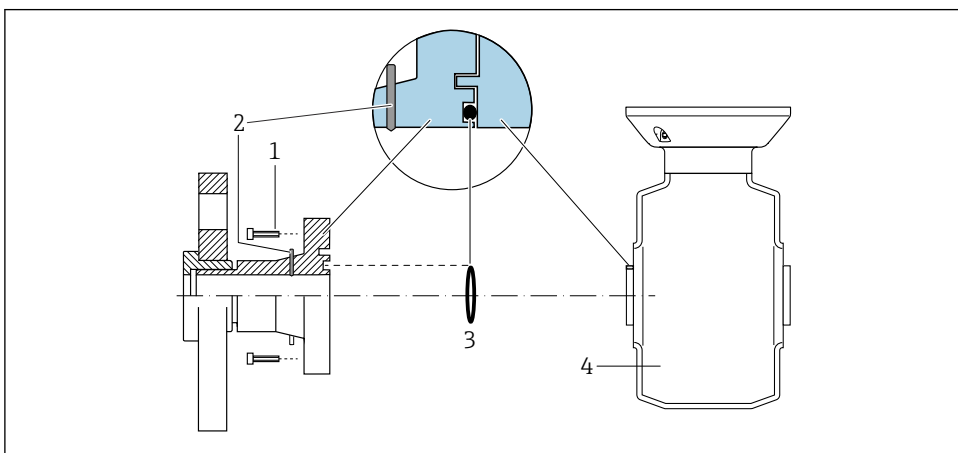
Выравнивание потенциалов с использованием дополнительного кольца заземления



A0028971

- 1 Болты с шестигранными головками (присоединение к процессу)
- 2 Уплотнительные кольца
- 3 Пластмассовая шайба (прокладка) или кольцо заземления
- 4 Датчик

Выравнивание потенциалов с использованием заземляющих электродов на присоединении к процессу



A0028972

- 1 Болты с шестигранными головками (присоединение к процессу)
- 2 Встроенные заземляющие электроды
- 3 Уплотнительное кольцо
- 4 Датчик


5.4.2 Promag P и Promag W

⚠ ВНИМАНИЕ

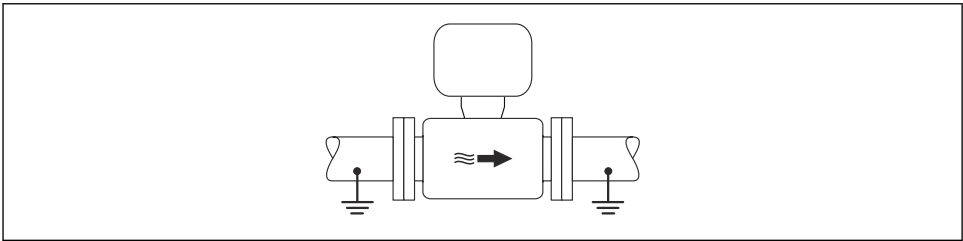
Недостаточно эффективная или неисправная система выравнивания потенциалов.

Возможно повреждение электродов и, как следствие, полный выход прибора из строя!


- ▶ Обратите внимание на внутренние концепции заземления.
- ▶ Учитывайте такие условия эксплуатации, как материал трубы и заземление.
- ▶ Подключите технологическую среду, датчик и преобразователь к цепи с одним и тем же электрическим потенциалом.
- ▶ В качестве соединений для выравнивания потенциалов используйте заземляющий кабель с площадью поперечного сечения не менее 6 мм^2 ($0,0093 \text{ дюйм}^2$) и кабельный наконечник.

 Для приборов, предназначенных для использования во взрывоопасных зонах, соблюдайте указания, приведенные в документации по взрывозащищенному исполнению (XA).

Металлический заземленный трубопровод



A0016315

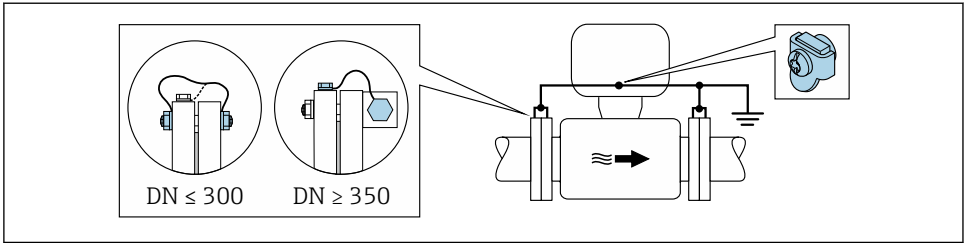
 4 Выравнивание потенциалов с использованием измерительной трубки

Металлический трубопровод без изоляции и заземления

Этот метод подключения также применяется в ситуациях, когда:

- Неприменим обычный метод выравнивания потенциалов
- Присутствуют уравнивающие токи

Заземляющий кабель	Медный провод, площадь сечения не менее 6 мм^2 ($0,0093 \text{ дюйм}^2$)
--------------------	--



A0029338

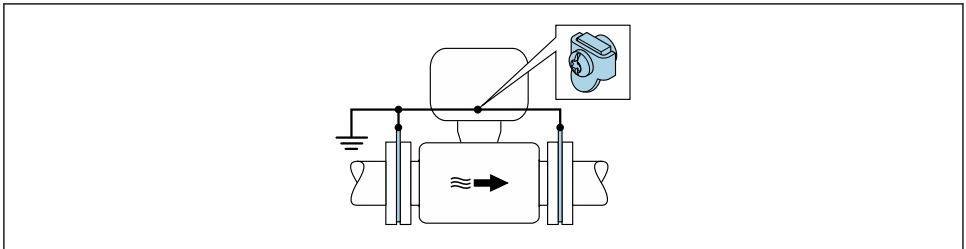
5 Выравнивание потенциалов с использованием клеммы заземления и фланцев трубы

1. Соедините оба фланца датчика с фланцем трубы с помощью кабеля заземления и заземлите их.
2. Для $DN \leq 300$ (12 дюймов): Присоедините заземляющий кабель непосредственно к проводящему покрытию фланца на датчике и закрепите его винтами фланца.
3. Для $DN \geq 350$ (14 дюймов): Присоедините заземляющий кабель непосредственно к металлическому транспортировочному кронштейну. Соблюдайте установленные моменты затяжки винтов: см. краткое руководство по эксплуатации датчика.
4. Соедините корпус клеммного отсека преобразователя или датчика с заземлением с помощью предусмотренной для этого заземляющей клеммы.

Трубопровод с изолирующей футеровкой или пластмассовый трубопровод

Этот метод подключения также применяется в ситуациях, когда:

- стандартная схема выравнивания потенциалов не может быть обеспечена;
- возможно возникновение токов выравнивания.



A0029339

6 Выравнивание потенциалов через клемму заземления и заземляющие диски ($PE = P_{FL} = P_M$)

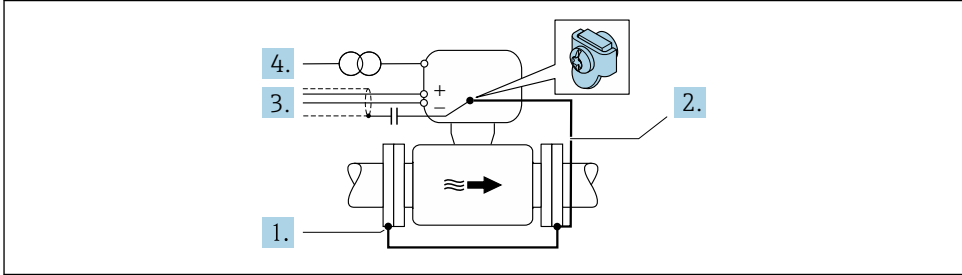
1. Соедините заземляющие диски с заземляющей клеммой с помощью заземляющего кабеля.
2. Соедините заземляющие диски с заземляющей клеммой.
 - ↳ $PE = P_{FL} = P_M$

Трубопровод с блоком катодной защиты

Этот метод соединения используется только при соблюдении двух следующих условий:

- Труба выполнена из металла, без футеровки или с электропроводящей футеровкой
- Катодная защита входит в состав средств индивидуальной защиты

Заземляющий кабель	Медный провод, площадь сечения не менее 6 мм ² (0,0093 дюйм ²)
---------------------------	---



A0029340

Предварительное условие: датчик должен быть установлен в трубе таким образом, чтобы была обеспечена электрическая изоляция.

1. Соедините два фланца трубы друг с другом с помощью заземляющего кабеля.
2. Соедините фланец с клеммой заземления с помощью заземляющего кабеля.
3. Выполните экранирование сигнального провода через конденсатор (рекомендуемое значение 1,5 мкФ/50 В).
4. Подключите прибор к источнику питания таким образом, чтобы он являлся плавающим по отношению к потенциалу заземления (PE) (в этом нет необходимости, если используется источник питания без потенциала заземления (PE)).

$$\hookrightarrow PE \neq P_{FL} = P_M$$

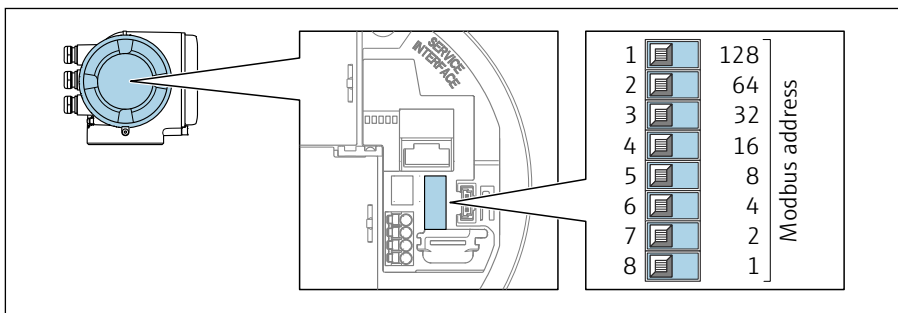
5.5 Аппаратные настройки

5.5.1 Настройка адреса прибора

Адрес прибора должен быть настроен в режиме ведомого устройства Modbus. Диапазон допустимых адресов устройств: 1 до 247. Каждый адрес можно использовать в пределах сети Modbus RS485 только один раз. Прибор с неправильно заданным адресом не распознается ведущим устройством Modbus. Все измерительные приборы поставляются с установленным на заводе адресом устройства 247 и программным методом назначения адреса.

Аппаратная адресация

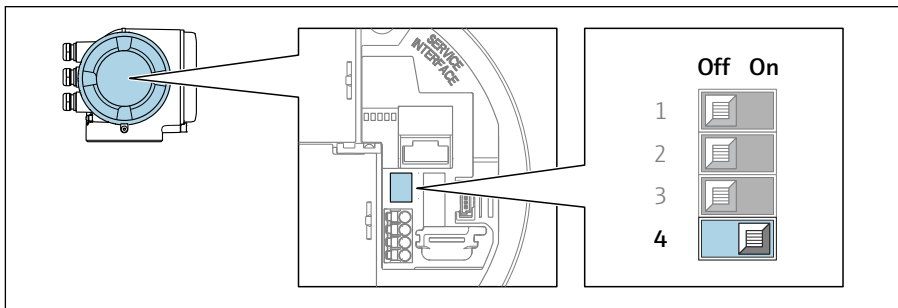
1.



A0029634

Установите требуемый адрес прибора с помощью DIP-переключателей в клеммном отсеке.

2.



A0029633

Для перехода от программной адресации к аппаратной переведите DIP-переключатель в положение **On**.

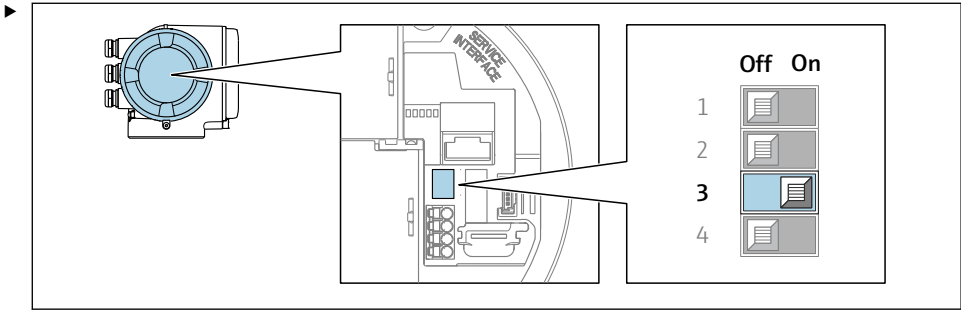
↳ Изменение адреса в приборе происходит через 10 секунд.

Программное назначение адреса

- ▶ Для перехода от аппаратного назначения адресов к программному: установите DIP-переключатель в положение **Off** (Выкл.).
 - ↳ Установка адреса прибора в значение, заданное в параметре параметр **Адрес прибора**, происходит через 10 секунд.

5.5.2 Активация нагрузочного резистора

Во избежание ошибок при передаче данных, вызванных разностью сопротивлений, кабель Modbus RS485 должен быть снабжен оконечными элементами в начале и конце сегмента шины.



A0029632

Переведите DIP-переключатель № 3 в положение **On**.

5.6 Обеспечение требуемой степени защиты

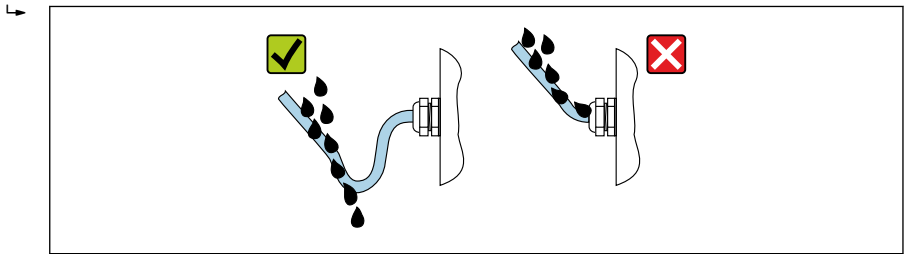
Измерительный прибор соответствует всем требованиям по степени защиты IP66/67, корпус типа 4X.

Для гарантированного обеспечения степени защиты IP66/67, корпус типа 4X, после электрического подключения выполните следующие действия.

1. Убедитесь в том, что уплотнения корпуса очищены и закреплены должным образом.
2. При необходимости просушите, очистите или замените уплотнения.
3. Затяните все винты на корпусе и прикрутите крышки.
4. Плотно затяните кабельные уплотнения.

5. Во избежание проникновения влаги через кабельный ввод примите следующие меры.

Проложите кабель с образованием провисающей петли («водяной ловушки») перед кабельным вводом.



A0029278

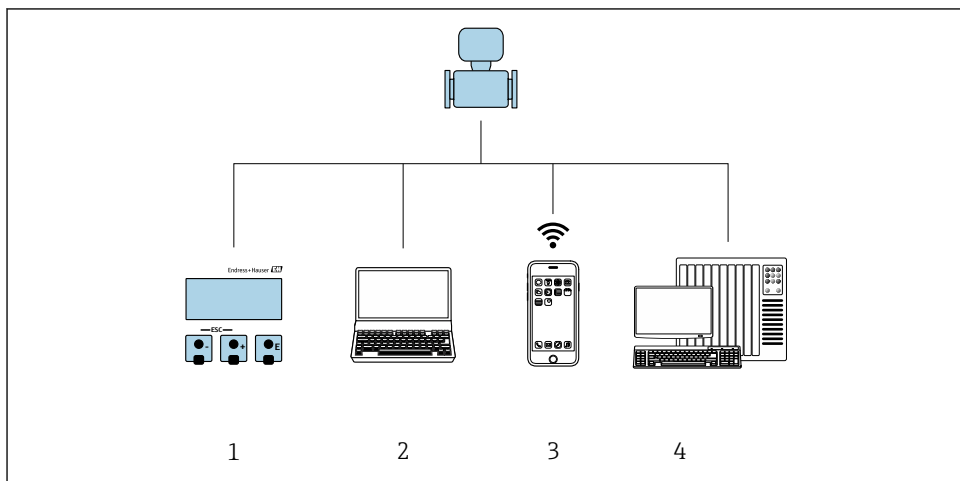
6. Вставьте заглушки (соответствующие степени защиты, которая обеспечивается корпусом) в неиспользуемые кабельные вводы.

5.7 Проверка после подключения

Измерительный прибор или кабели не повреждены (внешний осмотр)?	<input type="checkbox"/>
Защитное заземление выполнено должным образом?	<input type="checkbox"/>
Используемые кабели соответствуют предъявляемым требованиям ?	<input type="checkbox"/>
При установке кабелей с них в достаточной мере снято натяжение?	<input type="checkbox"/>
Все кабельные уплотнения установлены, плотно затянуты и герметичны? Кабель проложен с петель для обеспечения водоотвода → 40?	<input type="checkbox"/>
Подключение к клеммам выполнено должным образом ?	<input type="checkbox"/>
Контур выравнивания потенциалов выполнен должным образом ?	<input type="checkbox"/>
В неиспользуемые кабельные вводы вставлены штатные заглушки, и вместо транспортных заглушек установлены штатные заглушки?	<input type="checkbox"/>

6 Опции управления

6.1 Обзор опций управления

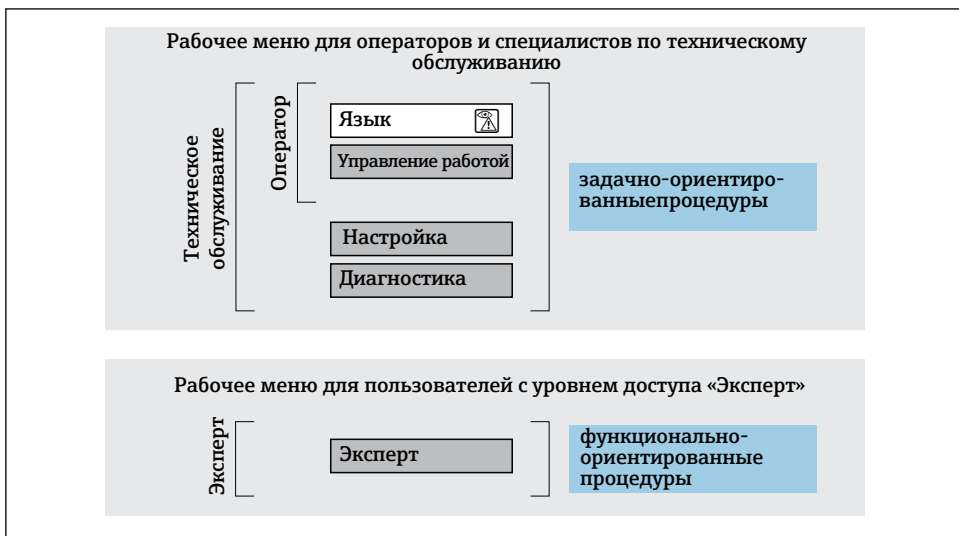


A0030213

- 1 Локальное управление посредством дисплея
- 2 Компьютер с веб-браузером (например, Internet Explorer) или с установленной управляющей программой (например, FieldCare, DeviceCare, AMS Device Manager, SIMATIC PDM)
- 3 Портативный терминал с приложением SmartBlue
- 4 Система управления (например, ПЛК)

6.2 Структура и функции меню управления

6.2.1 Структура меню управления




A0014058-RU

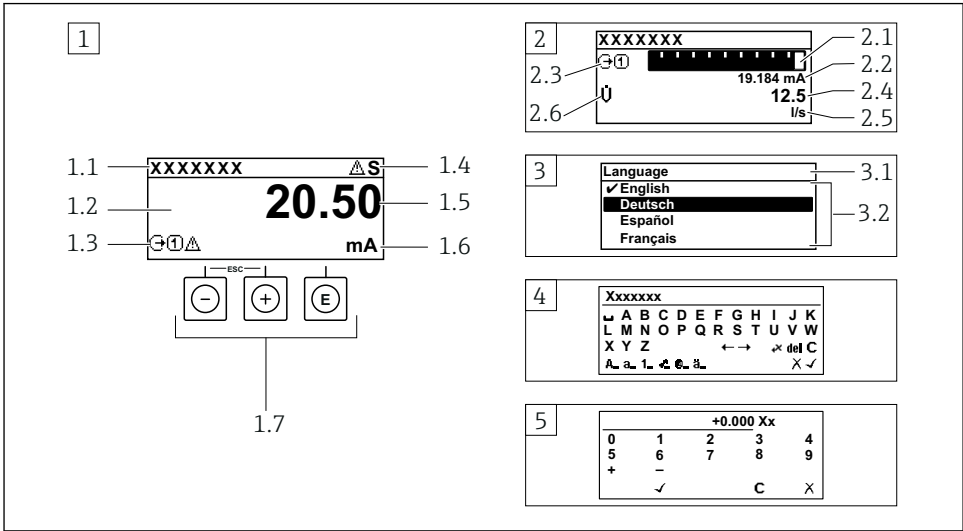
7 Схематичная структура меню управления

6.2.2 Принципы управления

Некоторые части меню присвоены определенным ролям пользователей (оператор, специалист по обслуживанию и т.д.). Каждая роль пользователя соответствует стандартным задачам в рамках жизненного цикла прибора.

 Детальная информация по принципу действия приведена в руководстве по эксплуатации прибора.

6.3 Доступ к меню управления через локальный дисплей



A0014013

- 1 Дисплей управления с измеренным значением в виде «1 значение, макс.» (пример)
 - 1.1 Идентификатор прибора
 - 1.2 Зона индикации измеренных значений (4-строчная)
 - 1.3 Условные обозначения для измеренных значений: тип измеренных значений, номер измерительного канала, обозначение алгоритма диагностических действий
 - 1.4 Область состояния
 - 1.5 Измеряемое значение
 - 1.6 Единица измерения для измеренного значения
 - 1.7 Элементы управления
- 2 Дисплей управления с измеренным значением в виде «1 гистограмма + 1 значение» (пример)
 - 2.1 Зона индикации гистограммы для измеренного значения 1
 - 2.2 Измеренное значение 1 с единицей измерения
 - 2.3 Условные обозначения для измеренного значения 1: тип измеренных значений, номер измерительного канала
 - 2.4 Измеренное значение 2
 - 2.5 Единица измерения для измеренного значения 2
 - 2.6 Условные обозначения для измеренного значения 2: тип измеренных значений, номер измерительного канала
- 3 Панель навигации: выпадающий список для параметра
 - 3.1 Путь и строка состояния
 - 3.2 Зона навигации: ✓ определяет значение текущего параметра
- 4 Панель редактирования: редактор текста с маской ввода
- 5 Панель редактирования: редактор чисел с маской ввода

6.3.1 Дисплей управления

Условные обозначения для измеренного значения	Область состояния
<ul style="list-style-type: none"> ▪ Зависит от исполнения прибора. Примеры приведены ниже. <ul style="list-style-type: none"> ▪ : объемный расход ▪ : массовый расход ▪ : плотность ▪ : проводимость ▪ : температура ▪ : сумматор ▪ : выход ▪ : вход ▪ ... : номер измерительного канала ¹⁾ ▪ Алгоритм диагностических действий ²⁾ <ul style="list-style-type: none"> ▪ : аварийный сигнал ▪ : предупреждение 	<p>В строке состояния (справа сверху) на дисплее управления отображаются следующие символы.</p> <ul style="list-style-type: none"> ▪ Сигналы состояния <ul style="list-style-type: none"> ▪ : сбой ▪ : функциональная проверка ▪ : несоответствие спецификации ▪ : требуется обслуживание ▪ Алгоритм диагностических действий <ul style="list-style-type: none"> ▪ : аварийный сигнал ▪ : предупреждение ▪ : блокировка (заблокировано посредством аппаратного обеспечения) ▪ : связь (передача данных при дистанционном управлении)

- 1) При наличии нескольких каналов для одного и того же типа измеряемой переменной (сумматор, выход и т. п.).
- 2) Для диагностического события, относящегося к отображаемой измеряемой переменной.

6.3.2 Представление навигации

Зона состояния	Область индикации
<p>Следующие данные отображаются в строке состояния панели навигации в правом верхнем углу:</p> <ul style="list-style-type: none"> ▪ В подменю <ul style="list-style-type: none"> ▪ Код прямого доступа к параметру, на который выполнен переход (например, 0022-1) ▪ При активном диагностическом событии – символ поведения диагностики и сигнал состояния ▪ В мастере настройки <ul style="list-style-type: none"> ▪ При активном диагностическом событии – символ поведения диагностики и сигнал состояния 	<ul style="list-style-type: none"> ▪ Пиктограммы меню <ul style="list-style-type: none"> ▪ : Управление ▪ : Настройка ▪ : Диагностика ▪ : Эксперт ▪ : Подменю ▪ : Мастер настройки ▪ : Параметры в мастере настройки ▪ : Параметр заблокирован

6.3.3 Окно редактирования



Редактор текста	Коррекция текстовых символов в меню
Подтверждение выбора.	Удаление всех введенных символов.
Выход из режима ввода без сохранения изменений.	Перемещение курсора на одну позицию вправо.
Удаление всех введенных символов.	Перемещение курсора на одну позицию влево.

Редактор текста	Коррекция текстовых символов в меню
Переход к выбору инструментов коррекции.	Удаление одного символа непосредственно слева от курсора.
Переключение: <ul style="list-style-type: none"> ▪ между верхним и нижним регистрами; ▪ для ввода цифр; ▪ для ввода специальных символов. 	


Редактор чисел	
Подтверждение выбора.	Перемещение курсора на одну позицию влево.
Выход из режима ввода без сохранения изменений.	Вставка десятичного разделителя в позицию курсора.
Вставка символа «минус» в позицию курсора.	Удаление всех введенных символов.

6.3.4 Элементы управления

Кнопки и значение
<p> Кнопка ввода</p> <p><i>С дисплеем управления</i> При кратковременном нажатии кнопки открывается меню управления.</p> <p><i>В меню, подменю</i></p> <ul style="list-style-type: none"> ▪ Кратковременное нажатие кнопки приводит к следующим результатам. <ul style="list-style-type: none"> ▪ Открывание выделенного меню, подменю или параметра. ▪ Запуск мастера настройки. ▪ Если открыт справочный текст, справочный по параметру закрывается. ▪ Удерживание кнопки нажатой в течение 2 с при работе с параметром приводит к следующим результатам. Вызов справочного текста в отношении функции этого параметра (при его наличии). <p><i>С мастером настройки:</i> открывание параметра для редактирования.</p> <p><i>В редакторе текста и чисел</i></p> <ul style="list-style-type: none"> ▪ Кратковременное нажатие кнопки подтверждает сделанный выбор. ▪ Нажатие кнопки с удерживанием в течение 2 с подтверждает ввод.
<p> Кнопка «минус»</p> <ul style="list-style-type: none"> ▪ <i>В меню, подменю:</i> перемещение строки выбора вверх по списку выбора. ▪ <i>С мастером настройки:</i> подтверждение значения параметра и переход к предыдущему параметру. ▪ <i>С редактором текста и чисел:</i> перемещение позиции курсора влево.
<p> Кнопка «плюс»</p> <ul style="list-style-type: none"> ▪ <i>В меню, подменю:</i> перемещение строки выбора вниз по списку выбора. ▪ <i>С мастером настройки:</i> подтверждение значения параметра и переход к следующему параметру. ▪ <i>С редактором текста и чисел:</i> перемещение позиции курсора вправо.
<p> + Комбинация кнопок для выхода (одновременное нажатие кнопок)</p>



Кнопки и значение
<p><i>В меню, подменю</i></p> <ul style="list-style-type: none"> Кратковременное нажатие кнопки приводит к следующим результатам. <ul style="list-style-type: none"> Выход из текущего уровня меню и переход на более высокий уровень. Если открыт справочный текст: справочный текст в отношении параметра закрывается. Удерживание кнопки нажатой в течение 2 с в случае отображения параметра: происходит возврат к дисплею управления («главный экран»). <p><i>С мастером настройки:</i> выход из мастера (переход на уровень выше).</p> <p><i>С редактором текста и чисел:</i> закрывание представления редактора без сохранения каких-либо изменений.</p>
<p> +  Комбинация кнопок «минус» и «ввод» (следует нажать и удерживать одновременно обе кнопки)</p> <p><i>С дисплеем управления</i></p> <ul style="list-style-type: none"> Если активна блокировка клавиатуры: <ul style="list-style-type: none"> Удерживание кнопки нажатой в течение 3 с деактивирует блокировку клавиатуры. Если блокировка клавиатуры не активна <ul style="list-style-type: none"> Удерживание кнопки нажатой в течение 3 с: открывается контекстное меню с командой активации блокировки клавиатуры.

6.3.5 Дополнительные сведения


 Дополнительная информация по следующим темам приведена в руководстве по эксплуатации прибора

- Вызов справки
- Роли пользователей и соответствующие права доступа
- Деактивация защиты от записи с помощью кода доступа
- Активация и деактивация блокировки кнопок

6.4 Доступ к меню управления посредством управляющей программы

 Подробные сведения о доступе посредством ПО FieldCare и DeviceCare см. в руководстве по эксплуатации прибора →  3.

6.5 Доступ к меню управления при помощи веб-сервера

 К меню управления также можно перейти с помощью веб-сервера. См. руководство по эксплуатации прибора.

7 Системная интеграция



Подробные сведения о системной интеграции см. в руководстве по эксплуатации прибора →  3.



- Обзор файлов описания прибора:
 - данные текущей версии прибора;
 - управляющие программы.
- Совместимость с предшествующими моделями.
- Информация об интерфейсе Modbus RS485.
 - Коды функций.
 - Время отклика.
 - Карта данных Modbus.

8 Ввод в эксплуатацию

8.1 Функциональная проверка

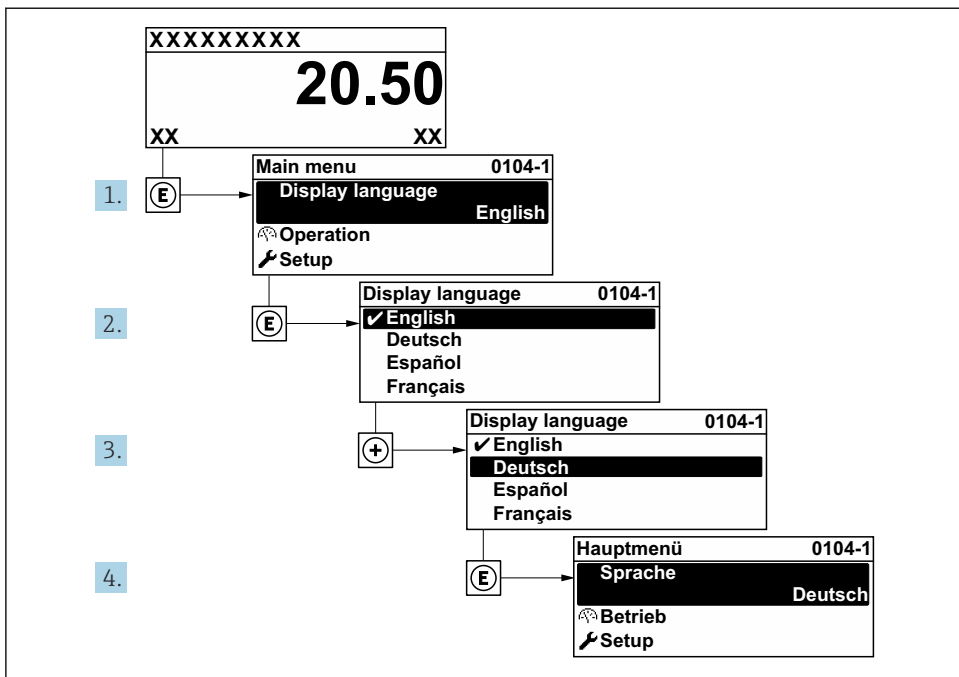
Перед вводом измерительного прибора в эксплуатацию

► Убедитесь, что после монтажа и подключения были выполнены проверки.

- Контрольный список «Проверка после монтажа» →  16
- Контрольный список «Проверка после подключения» →  41

8.2 Настройка языка управления

Заводская настройка: английский или региональный язык по заказу



A0029420

8 Пример настройки с помощью локального дисплея

8.3 Настройка измерительного прибора

Меню **Настройка** с подменю и различными интерактивными мастерами используется для быстрого ввода измерительного прибора в эксплуатацию. Подменю содержат все параметры, необходимые для настройки, такие как параметры измерения и связи.

i Количество подменю и параметров может изменяться в зависимости от варианта исполнения прибора. Доступные пункты меню/параметры зависят от кода заказа.

Пример: доступные подменю, мастера настройки	Значение
System units	Настройка единиц измерения для всех измеренных значений
Communication	Настройка интерфейса связи
I/O configuration	Пользовательский блок ввода/вывода
Current input	Настройка типа входа/выхода
Status input	
Current output 1 ... n	
Pulse/frequency/switch output 1 ... n	

Пример: доступные подменю, мастера настройки	Значение
Relay output	
Double pulse output	
Display	Настройка формата отображения на локальном дисплее
Low flow cut off	Настройка отсечки при низком расходе
Empty pipe detection	Настройка контроля заполнения трубопровода
Advanced setup	Дополнительные параметры для настройки: <ul style="list-style-type: none"> ■ Регулировка датчика ■ Сумматор ■ Отображение ■ Очистка электрода ■ Параметры настройки WLAN ■ Резервное копирование данных ■ Администрирование

8.4 Защита параметров настройки от несанкционированного доступа

Для защиты конфигурации измерительного прибора от несанкционированного изменения доступны следующие опции защиты от записи.

- Защита доступа к параметрам с помощью кода доступа .
- Защита доступа к локальному управлению с помощью ключа .
- Защита доступа к измерительному прибору с помощью переключателя защиты от записи .



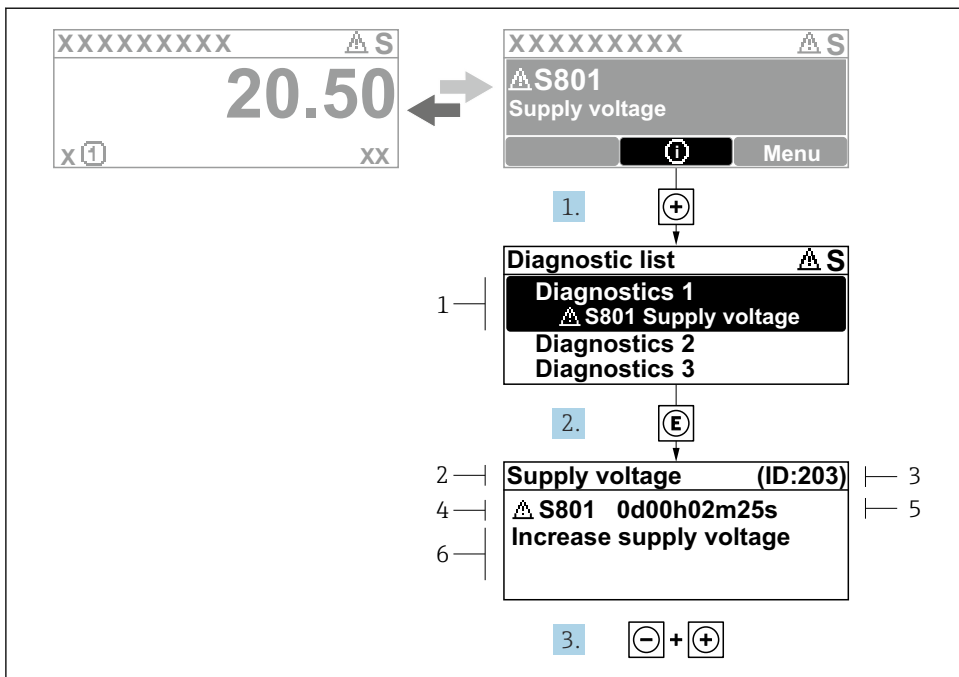
Для получения дополнительной информации о защите настроек от несанкционированного доступа см. руководство по эксплуатации прибора.



Подробную информацию о защите настроек от несанкционированного доступа в приложениях коммерческого учета см. специализированную документацию по прибору.

9 Диагностическая информация

Неисправности, обнаруженные автоматической системой мониторинга измерительного прибора, отображаются в виде диагностических сообщений, чередующихся с индикацией рабочих параметров. Сообщение о способах устранения неисправности можно вызвать из диагностических сообщений. Оно будет содержать важную информацию о неисправности.



A0029431-RU

9 Сообщение с описанием мер по устранению ошибок

- 1 *Диагностическая информация*
- 2 *Краткое описание*
- 3 *Сервисный идентификатор*
- 4 *Алгоритм диагностических действий с диагностическим кодом*
- 5 *Время работы на момент обнаружения ошибки*
- 6 *Меры по устранению неисправности*

1. Пользователь просматривает диагностическое сообщение.
Нажмите кнопку **+** (символ ⓘ).
↳ Откроется подменю **Перечень сообщений диагностики**.
2. Выберите необходимое диагностическое событие с помощью кнопки **+** или **-**, затем нажмите кнопку **⏎**.
↳ Сообщение с описанием мер по устранению неисправности открывается.
3. Нажмите кнопки **-** + **+** одновременно.
↳ Сообщение с описанием мер по устранению неисправности закрывается.

9.1 Общая процедура устранения неисправностей

Для локального дисплея

Ошибка	Возможные причины	Способ устранения
Локальный дисплей не работает, отсутствуют выходные сигналы	Сетевое напряжение не соответствует значению, указанному на заводской табличке.	Примените правильное сетевое напряжение → 31.
Локальный дисплей не работает, отсутствуют выходные сигналы	Неправильная полярность сетевого напряжения.	Измените полярность.
Локальный дисплей не работает, отсутствуют выходные сигналы	Отсутствует контакт между соединительными кабелями и клеммами.	Проверьте подключение кабелей и исправьте его при необходимости.
Локальный дисплей не работает, отсутствуют выходные сигналы	Клеммы неправильно подключены к электронному модулю ввода/вывода. Клеммы неправильно подключены к главному модулю электроники.	Проверьте клеммы.
Локальный дисплей не работает, отсутствуют выходные сигналы	Электронный модуль ввода/вывода неисправен. Главный модуль электроники неисправен.	Закажите запасную часть .
Локальный дисплей не работает, отсутствуют выходные сигналы	Разъем между главным модулем электроники и дисплеем подключен неправильно.	Проверьте подключение и исправьте его при необходимости.
Локальный дисплей не работает, отсутствуют выходные сигналы	Соединительный кабель подключен неправильно.	1. Проверьте подключение кабеля электрода и исправьте его при необходимости. 2. Проверьте подключение кабеля питания катушки и исправьте его при необходимости.
Локальный дисплей не горит, но выходной сигнал находится в пределах допустимого диапазона	Изображение на дисплее слишком яркое или темное.	<ul style="list-style-type: none"> ■ Увеличьте яркость дисплея одновременным нажатием  + . ■ Уменьшите яркость дисплея одновременным нажатием  + .
Локальный дисплей не горит, но выходной сигнал находится в пределах допустимого диапазона	Кабель дисплея подключен неправильно.	Правильно вставьте разъемы в главный модуль электроники и дисплей.
Локальный дисплей не горит, но выходной сигнал находится в пределах допустимого диапазона	Дисплей неисправен.	Закажите запасную часть .
Подсветка локального дисплея имеет красный цвет	Возникло диагностическое событие с аварийным сигналом.	Примите требуемые меры по устранению .

Ошибка	Возможные причины	Способ устранения
Текст на локальном дисплее отображается на иностранном языке и непонятен	Выбран неправильный язык управления.	<ol style="list-style-type: none"> 1. Нажмите кнопки 2 с \square + \oplus («основной экран»). 2. Нажмите \square. 3. Установите требуемый язык в параметре параметр Display language.
Сообщение на местном дисплее: «Ошибка связи» «Проверьте электронику»	Прерван обмен данными между дисплеем и электроникой.	<ul style="list-style-type: none"> ■ Проверьте кабель и разъем между главным модулем электроники и дисплеем. ■ Закажите запасную часть .

Для выходных сигналов

Ошибка	Возможные причины	Мера по устранению
Выходной сигнал находится вне допустимого диапазона	Главный модуль электроники неисправен.	Закажите запасную часть .
Прибор отображает действительное значение на локальном дисплее, однако выходной сигнал является недостоверным, хотя и находится в пределах действительного диапазона.	Ошибки настройки параметров	Проверьте настройку параметров и исправьте ее.
Прибор ошибочно выполняет измерение.	Ошибка конфигурирования или прибор работает за пределами допустимых условий применения.	<ol style="list-style-type: none"> 1. Проверьте и исправьте настройку параметра. 2. См. предельные значения, указанные в разделе «Технические характеристики».



71582432

www.addresses.endress.com
