

Informações técnicas

Proline Promag H 500

Medidor de vazão eletromagnético



O especialista para aplicações higiênicas, como versão remota com até 4 E/Ss

Aplicação

- O princípio de medição bidirecional é virtualmente independente de pressão, densidade, temperatura e viscosidade
- Para aplicações com requisitos sanitários

Propriedades do equipamento

- Revestimento feito de PFA
- Invólucro do sensor feito de aço inoxidável (3-A, EHEDG)
- Partes molhadas que podem ser limpas por CIP/SIP
- Versão remota com até 4 E/Ss
- Display retroiluminado com controle touchscreen e acesso Wi-Fi
- Cabo padrão entre o sensor e o transmissor

Seus benefícios

- Medição multivariável para vazão, temperatura e condutividade
- Conceito de instalação flexível – inúmeras conexões de processo higiênicas
- Medição de vazão que economiza energia – sem perda de pressão devido à restrição em seção transversal
- Livre de manutenção – sem peças móveis
- Acesso total às informações de processo e diagnóstico – numerosas E/Ss livremente combináveis e Ethernet
- Complexidade e variedade reduzida – funcionalidade de E/S livremente configurável
- Verificação integrada – Heartbeat Technology

Sumário




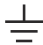

Sobre este documento	4	Ambiente	65
Símbolos	4	Faixa de temperatura ambiente	65
Função e projeto do sistema	5	Temperatura de armazenamento	66
Princípio de medição	5	Atmosfera	66
Sistema de medição	6	Umidade relativa	66
Arquitetura do equipamento	8	Altura de operação	66
Segurança	8	Grau de proteção	66
Entrada	10	Resistência à vibração e a choque	66
Variável medida	10	Limpeza interior	66
Faixa de medição	10	Carga mecânica	66
Faixa de vazão operável	12	Compatibilidade eletromagnética (EMC)	67
Sinal de entrada	12	Processo	67
Saída	14	Faixa de temperatura média	67
Variantes de entrada e saída	14	Condutividade	68
Sinal de saída	16	Classificações de pressão/temperatura	68
Sinal em alarme	22	Aperto de pressão	74
Carga	24	Limite da vazão	74
Dados de conexão Ex	24	Perda de pressão	74
Corte vazão baixo	26	Pressão do sistema	74
Isolamento galvânico	26	Vibrações	74
Dados específicos do protocolo	26	Magnetismo e eletricidade estática	74
Fonte de alimentação	33	Construção mecânica	75
Esquema de ligação elétrica	33	Dimensões em unidades SI	75
Conectores do equipamento disponíveis	34	Dimensões em unidades US	96
Atribuição do pino, conector do equipamento	35	Peso	112
Fonte de alimentação	37	Especificação do tubo de medição	112
Consumo de energia	37	Materiais	113
Consumo de corrente	37	Eletrodos instalados	115
Falha na fonte de alimentação	37	Conexões de processo	115
Elemento de proteção contra sobrecorrente	37	Rugosidade da superfície	115
Conexão elétrica	38	Operabilidade	116
Terminais	50	Conceito de operação	116
Entradas para cabos	50	Idiomas	116
Especificação do cabo	50	Operação local	116
Proteção contra sobretensão	55	Operação remota	117
Características de desempenho	55	Interface de serviço	123
Condições de operação de referência	55	Integração de rede	124
Erro máximo medido	55	Ferramentas de operação compatíveis	125
Repetibilidade	57	Gestão de dados HistoROM	127
Tempo de resposta de medição de temperatura	57	Certificados e aprovações	128
Influência da temperatura ambiente	57	Identificação CE	128
Instalação	58	Identificação UKCA	128
Local de instalação	58	Identificação RCM	128
Orientação	60	Aprovação Ex	128
Trechos retos a montante e a jusante	61	Compatibilidade sanitária	131
Adaptadores	61	Compatibilidade farmacêutica	131
Comprimento do cabo de conexão	62	Segurança funcional	131
Instalação do invólucro do transmissor	63	Certificação HART	131
Instruções especiais de instalação	65	Certificação FOUNDATION Fieldbus	132
		Certificação PROFIBUS	132
		Certificação EtherNet/IP	132
		Certificação PROFINET	132
		Certificação PROFINET com Ethernet-APL	132
		Aprovação de rádio	132

Diretriz de equipamento de pressão	132
Certificação adicional	133
Outras normas e diretrizes	133
Informações para pedido	133
Pacotes de aplicação	134
Funcionalidade de diagnóstico	134
Heartbeat Technology	134
Limpeza	134
Servidor OPC-UA	135
Acessórios	135
Acessórios específicos do equipamento	135
Acessórios específicos de comunicação	137
Acessórios específicos do serviço	138
Componentes do sistema	138
Documentação complementar	138
Documentação padrão	139
Documentação complementar de acordo com o equipamento	139
Marcas registradas	140





Sobre este documento

Símbolos









Símbolos elétricos

Símbolo	Significado
	Corrente contínua
	Corrente alternada
	Corrente contínua e corrente alternada
	Conexão de aterramento Um terminal aterrado que, no que concerne o operador, está aterrado através de um sistema de aterramento.
	Conexão de equalização potencial (PE: terra de proteção) Terminais de terra devem ser conectados ao terra antes de estabelecer quaisquer outras conexões. Os terminais de terra são localizados dentro e fora do equipamento: <ul style="list-style-type: none"> ▪ Terminal terra interno: a equalização potencial está conectada à rede de fornecimento. ▪ Terminal de terra externo: conecta o equipamento ao sistema de aterramento da fábrica.




Símbolos específicos de comunicação

Símbolo	Significado
	Rede local (WLAN) sem-fio Comunicação por uma rede local, sem fio.
	LED Diodo emissor de luz está desligado.
	LED Diodo emissor de luz está ligado.
	LED Diodo emissor de luz está piscando.

Símbolos para determinados tipos de informações

Símbolo	Significado
	Permitido Procedimentos, processos ou ações permitidos.
	Preferencial Procedimentos, processos ou ações preferenciais.
	Proibido Procedimentos, processos ou ações proibidas.
	Dica Indica informação adicional.
	Referência para a documentação
	Consulte a página
	Referência ao gráfico
	Inspeção visual

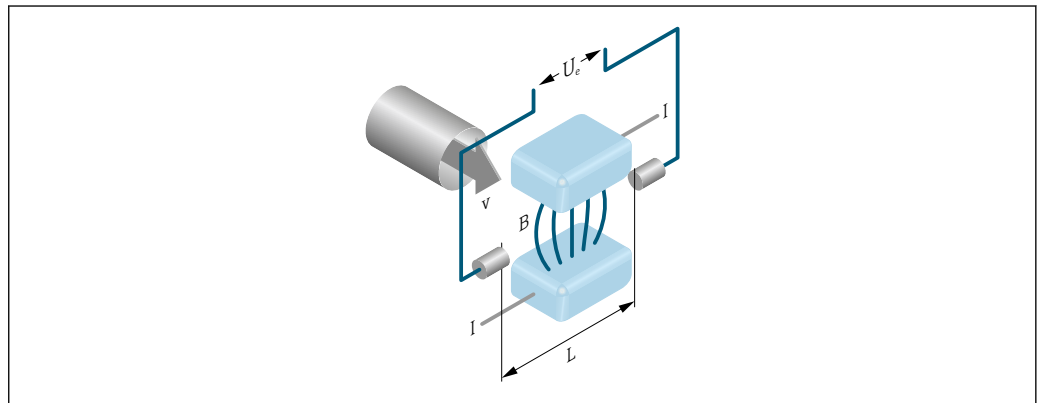
Símbolos em gráficos

Símbolo	Significado
1, 2, 3, ...	Números de itens
1, 2, 3, ...	Série de etapas
A, B, C, ...	Visualizações
A-A, B-B, C-C, ...	Seções
	Área classificada
	Área segura (área não classificada)
	Direção da vazão

Função e projeto do sistema

Princípio de medição

Seguindo a lei de Faraday de indução magnética, a tensão é induzida em um condutor que se desloca através de um campo magnético.



A0028962

- U_e Tensão induzida
 B Indução magnética (campo magnético)
 L Espaçamento do eletrodo
 I Corrente
 v Velocidade da vazão

No princípio de medição eletromagnética, o meio de vazão é o condutor em movimento. A tensão induzida (U_e) é proporcional à velocidade de vazão (v) e é fornecida ao amplificador por meio de dois eletrodos de medição. O volume de vazão (Q) é calculado através da seção transversal do tubo (A). O campo magnético é criado através de uma corrente contínua comutada de polaridade alternada.

Formulários para cálculo

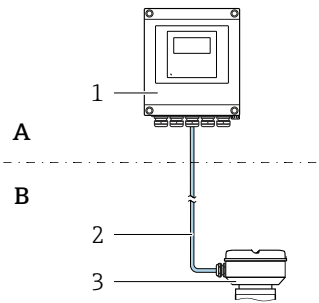
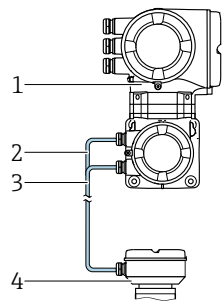
- Tensão induzida $U_e = B \cdot L \cdot v$
- Vazão volumétrica $Q = A \cdot v$

Sistema de medição

O sistema de medição consiste em um transmissor e um sensor. O transmissor e o sensor são montados em locais fisicamente separados. Estão interconectados por cabos de conexão.

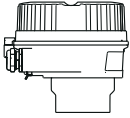
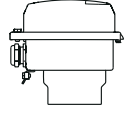
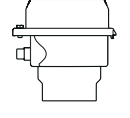
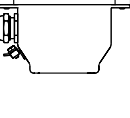
Transmissor

Duas versões do transmissor estão disponíveis.

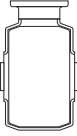
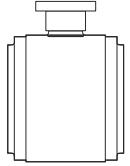
Proline 500 – digital	Proline 500
<p>Para uso em aplicações que não exijam o atendimento a exigências especiais devido a condições do ambiente ou operacionais.</p>  <p>A Área não classificada ou Zona 2; Classe I, Divisão 2 B Área não classificada ou Zona 2; Classe I, Divisão 2 ou Zona 1; Classe I, Divisão 1 1 Transmissor 2 Cabo de conexão: cabo, separado, padrão 3 Invólucro de conexão do sensor com ISEM integrado</p> <ul style="list-style-type: none"> Instalação separada flexível e econômica. Um cabo padrão pode ser utilizado como cabo de conexão. Componentes eletrônicos no invólucro do transmissor, ISEM (módulo inteligente de componentes eletrônicos do sensor) no invólucro de conexão do sensor Transmissão do sinal: digital Código de pedido para "Componentes eletrônicos integrados para ISEM", opção A "Sensor" 	<p>Para uso em aplicações que exijam o atendimento a exigências especiais devido a condições do ambiente ou operacionais.</p>  <p>Área não classificada ou Zona 2; Classe I, Divisão 2 ou Zona 1; Classe I, Divisão 1 1 Transmissor com ISEM integrado 2 Cabo de corrente da bobina 3 Cabo de sinal 4 Invólucro de conexão do sensor</p> <ul style="list-style-type: none"> Componentes eletrônicos e ISEM (módulo inteligente de componentes eletrônicos do sensor) no invólucro do transmissor Transmissão do sinal: analógica Código de pedido para "Componentes eletrônicos integrados para ISEM", opção B "Transmissor"
Cabo de conexão (pode ser solicitado em vários comprimentos → 135)	
<ul style="list-style-type: none"> Comprimento: máx. 300 m (1000 ft) Cabo padrão com blindagem padrão (fios de pares) Não sensível a interferência externa EMC. 	<ul style="list-style-type: none"> Comprimento: máx. 200 m (656 ft), depende da condutividade do meio Dois cabos de conexão: <ul style="list-style-type: none"> Um cabo para corrente de bobina com uma blindagem comum (1 par) Um cabo para transmissão de sinal com blindagem comum e núcleos blindados individuais 4 (4 cabos coaxiais)
Área classificada	
<p>Uso em: Zona 2; Classe I, Divisão 2</p> <p>Instalação mista é possível:</p> <ul style="list-style-type: none"> Sensor: Zona 1; Classe I, Divisão 1 Transmissor: Zona 2; Classe I, Divisão 2 	<p>Uso em: Zona 1; Classe I, Divisão 1 ou Zona 2; Classe I, Divisão 2</p>
Versões e materiais dos invólucros	
<ul style="list-style-type: none"> Invólucro do transmissor <ul style="list-style-type: none"> Alumínio, revestido: alumínio, AlSi10Mg, revestido Material: policarbonato Material da janela no invólucro do transmissor <ul style="list-style-type: none"> Alumínio, revestido: vidro Policarbonato: plástico 	<ul style="list-style-type: none"> Invólucro do transmissor <ul style="list-style-type: none"> Alumínio, revestido: alumínio, AlSi10Mg, revestido Material da janela: vidro
Configuração	
<ul style="list-style-type: none"> Operação externa através de display gráfico local (LCD) iluminado de 4 linhas com controle touchscreen e menus guiados (Assistentes "Make-it-run") para comissionamento de aplicações específicas. Através da interface de operação ou interface Wi-Fi: <ul style="list-style-type: none"> Ferramentas de operação (por ex., FieldCare, DeviceCare) Servidor web (acesso através de navegador de internet (por ex., Microsoft Internet Explorer, Microsoft Edge) 	

Invólucro de conexão do sensor

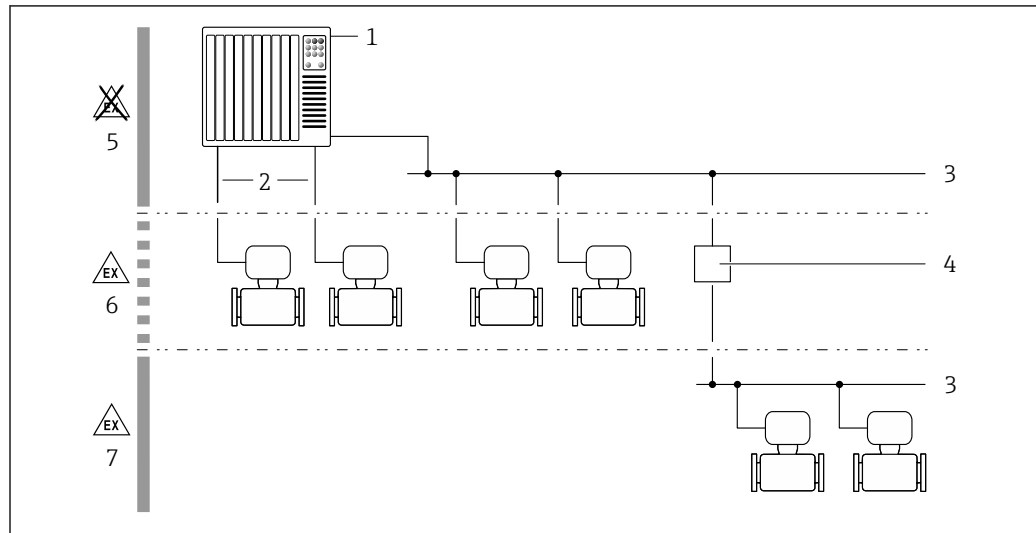
Diferentes versões do invólucro de conexão estão disponíveis.

	<p>Código de pedido para "Invólucro de conexão do sensor", opção A: "Revestido com alumínio": Alumínio, AlSi10Mg, revestido</p> <p>i Esta versão do equipamento está disponível apenas em conjunto com o transmissor digital – Proline 500.</p>
	<p>Código de pedido para "Invólucro de conexão do sensor", opção B: "Aço inoxidável": Versão higiênica, aço inoxidável 1.4301 (304)</p> <p>i Esta versão do equipamento está disponível apenas em conjunto com o transmissor digital – Proline 500.</p>
	<p>Código de pedido para "Invólucro de conexão do sensor", opção C: "Ultracompacto higiênico, aço inoxidável": Versão higiênica, aço inoxidável 1.4301 (304)</p> <p>i Esta versão do equipamento está disponível apenas em conjunto com o transmissor digital – Proline 500.</p>
 <p>A0029683</p>	<p>Código de pedido para "Invólucro de conexão do sensor", opção B: "Aço inoxidável, higiênico": Versão higiênica, aço inoxidável 1.4301 (304)</p> <p>i Esta versão do equipamento está disponível apenas em conjunto com o transmissor – Proline 500.</p>

Sensor

<p>PromagH</p>  <p>A0019897</p>  <p>A0019898</p>	<p>Faixa de diâmetro nominal: DN 2 a 150 (1/12 a 6")</p> <p>Materiais:</p> <ul style="list-style-type: none"> ■ Invólucro do sensor: aço inoxidável, 1,4301 (304) ■ Tubos de medição: aço inoxidável, 1,4301 (304) ■ Revestimento: PFA ■ Eletrodos: aço inoxidável, 1,4435 (316L); liga C22, 2,4602 (UNS N06022); tântalo; platina (apenas até DN 25 (1")) ■ Conexões de processo: aço inoxidável, 1,4404 (F316L); PVDF; manga adesiva PVC ■ Vedações: <ul style="list-style-type: none"> ■ DN 2 a 25 (1/12 a 1"): vedação O-ring (EPDM, FKM, Kalrez), junta asséptica (EPDM, FKM, silicone) ■ DN 40 a 150 (1 ½ a 6"): vedação da junta asséptica (EPDM, FKM, silicone) ■ Anéis de aterramento: aço inoxidável, 1,4435 (316L); liga C22, 2,4602 (UNS N06022); tântalo
---	---

Arquitetura do equipamento



A0027512

1 Possibilidades para integração de medidores em um sistema

- 1 Sistema de controle (ex. CLP)
- 2 Cabo de conexão (0/4 a 20 mA HART, etc.)
- 3 Fieldbus
- 4 Acoplador
- 5 Área não classificada
- 6 Área classificada: Zona 2; Classe I, Divisão 2
- 7 Área classificada: Zona 1; Classe I, Divisão 1

Segurança


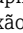
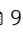
Segurança de TI

Nossa garantia somente é válida se o produto for instalado e usado conforme descrito nas Instruções de operação. O produto é equipado com mecanismos de segurança para protegê-lo contra qualquer mudança acidental das configurações.

Medidas de segurança de TI, que oferecem proteção adicional para o produto e a respectiva transferência de dados, devem ser implantadas pelos próprios operadores de acordo com seus padrões de segurança.

Segurança de TI específica do equipamento

O equipamento oferece uma gama de funções específicas para apoiar medidas de proteção para o operador. Essas funções podem ser configuradas pelo usuário e garantir maior segurança em operação, se usado corretamente. Uma visão geral das funções mais importantes é fornecida na seção a seguir:

Função/interface	Configuração de fábrica	Recomendação
Proteção contra gravação por meio da chave de proteção contra gravação do hardware →  9	Não habilitado	Individualmente seguindo avaliação de risco
Código de acesso (também se aplica para login no servidor web ou conexão FieldCare) →  9	Não habilitado (0000)	Atribui um código de acesso personalizado durante o comissionamento
WLAN (opção de pedido no módulo de exibição)	Habilitado	Individualmente seguindo avaliação de risco
Modo de segurança WLAN	Habilitado (WPA2-PSK)	Não modifique
Frase secreta WLAN (senha) →  9	Número de série	Atribui uma frase secreta WLAN personalizada durante o comissionamento
Modo WLAN	Ponto de acesso	Individualmente seguindo avaliação de risco

Função/interface	Configuração de fábrica	Recomendação
Servidor web → 9	Habilitado	Individualmente seguindo avaliação de risco
Interface de operação CDI-RJ45 → 10	–	Individualmente seguindo avaliação de risco

Proteção de acesso através da proteção contra gravação de hardware

O acesso à gravação dos parâmetros do equipamento através do display local, navegador Web ou ferramenta de operação (ex. FieldCare, DeviceCare) pode ser desabilitado através de uma seletora de proteção contra gravação (minisseletora nos módulos dos componentes eletrônicos principais). Quando a proteção contra gravação de hardware é habilitada, somente é possível o acesso de leitura aos parâmetros.

A proteção contra gravação de hardware está desabilitada quando o equipamento é entregue.

Proteção de acesso através de senha

Senhas diferentes estão disponíveis para proteger o acesso de escrita aos parâmetros do equipamento ou o acesso ao equipamento através da interface WLAN.

- Código de acesso específico do usuário
Protege o acesso de escrita aos parâmetros do equipamento através do display local, navegador Web ou ferramenta de operação (ex. FieldCare, DeviceCare). A autorização de acesso é claramente regulada através do uso de um código de acesso específico do usuário.
- senha WLAN
A chave de rede protege uma conexão entre uma unidade operacional (ex. notebook ou tablet) e o equipamento através da interface WLAN, que pode ser solicitada como uma opção.
- Modo de infraestrutura
Quando o equipamento é operado no modo de infraestrutura, a frase secreta WLAN corresponde à frase secreta WLAN configurada no lado do operador.

Código de acesso específico do usuário

O acesso de escrita aos parâmetros do equipamento através do display local, navegador Web ou ferramenta de operação (ex. FieldCare, DeviceCare) pode ser protegido pelo código de acesso modificável, específico do usuário.

WLAN passphrase: Operação como ponto de acesso WLAN

Uma conexão entre uma unidade operacional (por exemplo, notebook ou tablet) e o equipamento através da interface WLAN, que pode ser solicitada como uma opção adicional, é protegida pela chave de rede. A autenticação WLAN da chave de rede está em conformidade com o padrão IEEE 802.11.

Quando o equipamento é entregue, a chave de rede é pré-definida, dependendo do equipamento. Isso pode ser alterado através do submenu **WLAN settings** no parâmetro **WLAN passphrase**.

Modo de infraestrutura

Uma conexão entre o equipamento e o ponto de acesso WLAN é protegida por meio de um SSID e uma frase secreta no lado do sistema. Entre em contato com o administrador do sistema para acessar.

Notas gerais sobre o uso de senhas

- O código de acesso e a chave de rede fornecidos com o equipamento deverão ser alterados durante o comissionamento.
- Siga as regras gerais para a geração de uma senha segura ao definir e gerenciar o código de acesso ou a chave de rede.
- O usuário é responsável pelo gerenciamento e pelo manuseio cuidadoso do código de acesso e chave de rede.



Acesso através do servidor Web

O equipamento pode ser operado e configurado através de um navegador Web com um servidor Web integrado. A conexão acontece através da interface de operação (CDI-RJ45) ou da interface Wi-Fi. Para versões do equipamento com protocolos de comunicação EtherNet/IP e PROFINET, a conexão

também pode ser estabelecida através da conexão do terminal para transmissão de sinal para EtherNet/IP, PROFINET (conector RJ45) ou PROFINET com Ethernet-APL (dois fios).

O servidor Web está habilitado quando o equipamento for entregue. O servidor web pode ser desabilitado se necessário (por ex. após comissionamento) através da parâmetro **Função Web Server**.

Informações sobre o equipamento e informações de status podem ser escondidas na página de login. Isso impede o acesso não autorizado às informações.

 Para informações detalhadas sobre os parâmetros do equipamento, consulte:
O documento "Descrição dos Parâmetros do Equipamento" →  139

Acesso através de OPC-UA

 O pacote de aplicação "OPC UA Server" está disponível na versão do equipamento com protocolo de comunicação HART →  135.

O equipamento pode se comunicar com clientes OPC UA usando o pacote de aplicação "OPC UA Server".

O servidor OPC UA integrado no equipamento pode ser acessado através do ponto de acesso WLAN usando a interface WLAN - que pode ser solicitada opcionalmente - ou a interface de serviço (CDI-RJ45) através da rede de Ethernet. Direitos de acesso e autorização conforme configuração separada.

Os modos de segurança a seguir são compatíveis de acordo com Especificação OPC UA (IEC 62541):

- Nenhum
- Basic128Rsa15 – assinado
- Basic128Rsa15 – assinado e criptografado


Acesso através da interface de operação (CDI-RJ45)

O equipamento pode ser conectado a uma rede através da interface de operação (CDI-RJ45). As funções específicas do equipamento garantem a operação segura do equipamento em uma rede.

Recomenda-se o uso das orientações e normas industriais relevantes foram definidas pelos comitês de segurança nacionais e internacionais, como IEC/ISA62443 ou o IEEE. Isso inclui medidas de segurança organizacional, como a atribuição de autorização de acesso, além de medidas técnicas, como a segmentação de rede.

 Transmissores com aprovação Ex de não devem ser conectados via interface de operação (CDI-RJ45)!

Código de pedido para "Aprovação transmissor + sensor", opções (Ex de): BA, BB, C1, C2, GA, GB, MA, MB, NA, NB

 O equipamento pode ser integrado à uma topologia de anel. O equipamento é integrado através da conexão do terminal para transmissão de sinal (saída 1) e a conexão para a Interface de operação (CDI-RJ45) .

Entrada

Variável medida

Variáveis medidas diretas

- Vazão volumétrica (proporcional a tensão induzida)
- Temperatura ¹⁾
- Condutividade elétrica

Variáveis de medição calculadas

- Vazão mássica
- Vazão volumétrica corrigida
- Condutividade elétrica corrigida ¹⁾

Faixa de medição

Tipicamente $v = 0.01$ para 10 m/s (0.03 para 33 ft/s) com a precisão especificada

1) Disponível apenas para diâmetros nominais DN 15 a 150 (½ a 6") e com o código de solicitação para "Opção de sensor", CI "Medição da temperatura média".

Valores de vazão característicos em unidades SI: DN 2 a 125 ($\frac{1}{12}$ a 5")

Diâmetro nominal		Recomendado vazão valor mín./máx. escala cheia (v ~ 0.3/10 m/s) [dm ³ /min]	Ajustes de fábrica		
[mm]	[pol.]		Valor escala cheia saída em corrente (v ~ 2.5 m/s) [dm ³ /min]	Valor do pulso (~ 2 pulso/s) [dm ³]	Corte de vazão baixa (v ~ 0.04 m/s) [dm ³ /min]
2	$\frac{1}{12}$	0.06 para 1.8	0.5	0.005	0.01
4	$\frac{5}{32}$	0.25 para 7	2	0.025	0.05
8	$\frac{5}{16}$	1 para 30	8	0.1	0.1
15	$\frac{1}{2}$	4 para 100	25	0.2	0.5
25 ¹⁾	1	9 para 300	75	0.5	1
40	1 $\frac{1}{2}$	25 para 700	200	1.5	3
50	2	35 para 1 100	300	2.5	5
65	–	60 para 2 000	500	5	8
80	3	90 para 3 000	750	5	12
100	4	145 para 4 700	1200	10	20
125	5	220 para 7 500	1850	15	30

1) Os valores se aplicam para a versão do produto: 5HxB26

Valores de vazão característicos em unidades SI: DN 150 (6")

Diâmetro nominal		Recomendado vazão valor mín./máx. escala cheia (v ~ 0.3/10 m/s) [m ³ /h]	Ajustes de fábrica		
[mm]	[pol.]		Valor escala cheia saída em corrente (v ~ 2.5 m/s) [m ³ /h]	Valor do pulso (~ 2 pulso/s) [m ³]	Corte de vazão baixa (v ~ 0.04 m/s) [m ³ /h]
150	6	20 para 600	150	0.03	2.5

Valores de vazão característicos em unidades SI: $\frac{1}{12}$ - 6" (DN 2 - 150)


Diâmetro nominal		Recomendado vazão valor mín./máx. escala cheia (v ~ 0.3/10 m/s) [gal/min]	Valor escala cheia saída em corrente (v ~ 2.5 m/s) [gal/min]	Valor do pulso (~ 2 pulso/s) [gal]	Corte de vazão baixa (v ~ 0.04 m/s) [gal/min]
[pol.]	[mm]				
$\frac{1}{12}$	2	0.015 para 0.5	0.1	0.001	0.002
$\frac{1}{32}$	4	0.07 para 2	0.5	0.005	0.008
$\frac{5}{16}$	8	0.25 para 8	2	0.02	0.025
$\frac{1}{2}$	15	1 para 27	6	0.05	0.1
1 ¹⁾	25	2.5 para 80	18	0.2	0.25
1 $\frac{1}{2}$	40	7 para 190	50	0.5	0.75
2	50	10 para 300	75	0.5	1.25
3	80	24 para 800	200	2	2.5

Diâmetro nominal		Recomendado vazão	Ajustes de fábrica		
[pol.]	[mm]	valor mín./máx. escala cheia (v ~ 0.3/10 m/s) [gal/min]	Valor escala cheia saída em corrente (v ~ 2.5 m/s) [gal/min]	Valor do pulso (~ 2 pulso/s) [gal]	Corte de vazão baixa (v ~ 0.04 m/s) [gal/min]
4	100	40 para 1 250	300	2	4
5	125	60 para 1 950	450	5	7
6	150	90 para 2 650	600	5	12

1) Os valores se aplicam para a versão do produto: 5HxB26


Faixa de medição recomendada

 Limite de vazão →  74

 Para transferência de custódia, a aprovação aplicável determina a faixa de medição permitida, o valor de pulso e o corte de baixa vazão.

Faixa de vazão operável

Acima de 1000 : 1

 Para transferência de custódia, a faixa de vazão operável é de 100 : 1 a 630 : 1, dependendo do diâmetro nominal. Mais detalhes são especificados pela aprovação aplicável.

Sinal de entrada



Variantes de entrada e saída

→  14

Valores externos medidos

Para aumentar a precisão de determinadas variáveis medidas ou para calcular a vazão mássica, o sistema de automação pode gravar continuamente diferentes valores medidos para o medidor:

- A temperatura do meio permite a medição da condutividade compensada pela temperatura (ex. iTEMP)
- Densidade de referência para calcular a vazão mássica

 Vários medidores de pressão e temperatura podem ser solicitados à Endress+Hauser: consulte "Acessórios" seção →  138

É recomendado ler em valores externos medidos para calcular a vazão volumétrica.

Protocolo HART

Os valores medidos são gravados a partir do sistema de automação no medidor através do protocolo HART. O medidor de temperatura e de densidade devem ser compatíveis com as seguintes funções específicas do protocolo:

- Protocolo HART
- Modo Burst

Entrada em corrente

→  13 Os valores medidos são gravados a partir do sistema de automação no medidor através da entrada em corrente.

Comunicação digital

Os valores medidos podem ser gravados pelo sistema de automação via:

- FOUNDATION Fieldbus
- PROFIBUS DP
- PROFIBUS PA
- Modbus RS485

- EtherNet/IP
- PROFINET
- PROFINET com Ethernet-APL

Entrada em corrente 0/4 a 20 mA

Entrada em corrente	0/4 a 20 mA (ativo/passivo);
Amplitude da corrente	<ul style="list-style-type: none"> ■ 4 a 20 mA (ativo) ■ 0/4 a 20 mA (passivo)
Resolução	1 μ A
Queda de tensão	Normalmente: 0.6 para 2 V para 3.6 para 22 mA (passiva)
Tensão máxima de entrada	≤ 30 V (passiva)
Tensão do circuito aberto	≤ 28.8 V (ativa)
Possíveis variáveis de entrada	<ul style="list-style-type: none"> ■ Temperatura ■ Densidade

Entrada de status

Valores máximos de entrada	<ul style="list-style-type: none"> ■ CC -3 para 30 V ■ Se a entrada do estado estiver ativa (ON): $R_i > 3$ kΩ
Tempo de resposta	Configurável: 5 para 200 ms
Nível do sinal de entrada	<ul style="list-style-type: none"> ■ Sinal baixo: CC -3 para +5 V ■ Sinal alto: CC 12 para 30 V
Funções atribuíveis	<ul style="list-style-type: none"> ■ Desligado ■ Redefina os totalizadores individuais separadamente ■ Redefinir todos os totalizadores ■ Vazão de acionamento

Saída

Variantes de entrada e saída

Dependendo da opção selecionada para entrada/saída 1, são disponibilizadas diferentes variáveis para outras saídas e entradas. Apenas uma opção pode ser selecionada para cada saída/entrada 1 a 4. As tabelas seguintes devem ser lidas verticalmente (↓).

Exemplo: se a opção BA "4 a 20 mA HART" foi selecionada para entrada/saída 1, uma das opções A, B, D, E, F, H, I ou J fica disponível para a saída 2 e uma das opções A, B, D, E, F, H, I ou J fica disponível para a saída 3 e 4.

Entrada/saída 1 e opções para entrada/saída 2



Opções para entrada/saída 3 e 4 → 15

Código do pedido para "Saída; entrada 1" (020) →	Opções possíveis												
Saída de corrente 4 a 20 mA HART	BA												
Saída de corrente 4 a 20 mA HART Ex-i passivo	↓	CA											
Saída de corrente 4 a 20 mA HART Ex-i ativo		↓	CC										
FOUNDATION Fieldbus			↓	SA									
FOUNDATION Fieldbus Ex i				↓	TA								
PROFIBUS DP					↓	LA							
PROFIBUS PA						↓	GA						
PROFIBUS PA Ex i							↓	HA					
Modbus RS485								↓	MA				
Comutador integrado de 2 portas EtherNet/IP									↓	NA			
Comutador integrado de 2 portas PROFINET										↓	RA		
PROFINET com Ethernet-APL											↓	RB	
PROFINET com Ethernet-APL Ex i												↓	RC
Código de pedido para "Saída"; entrada 2" (021) →	↓	↓	↓	↓	↓	↓	↓	↓	↓	↓	↓	↓	↓
Não atribuído	A	A	A	A	A	A	A	A	A	A	A	A	A
Saída de corrente 4 a 20 mA	B			B		B	B		B	B	B	B	
Saída de corrente 4 a 20 mA Ex-i passivo		C	C		C			C					C
Entrada/saída configurável pelo usuário ¹⁾	D			D		D	D		D	D	D	D	
Saída em pulso/frequência/comutada	E			E		E	E		E	E	E	E	
Saída de pulso duplo ²⁾	F								F				
Saída em pulso/frequência/comutada Ex-i passiva		G	G		G			G					G
Saída a relé	H			H		H	H		H	H	H	H	
Entrada em corrente 0/4 a 20 mA	I			I		I	I		I	I	I	I	
Entrada de status	J			J		J	J		J	J	J	J	

1) Uma entrada ou saída especificada pode ser atribuída a uma entrada/saída configurável pelo usuário → 21.

2) Se a saída de pulso duplo (F) for selecionada para saída/entrada 2 (021), apenas a saída de pulso duplo (F) opção disponível para a seleção da saída/entrada 3 (022).

Entrada/saída 1 e opções para entrada/saída 3 e 4



Opções para entrada/saída 2 → 14

Código do pedido para "Saída; entrada 1" (020) →	Opções possíveis												
Saída de corrente 4 a 20 mA HART	BA												
Saída de corrente 4 a 20 mA HART Ex-i passivo	↓	CA											
Saída de corrente 4 a 20 mA HART Ex-i ativo		↓	CC										
FOUNDATION Fieldbus			↓	SA									
FOUNDATION Fieldbus Ex i				↓	TA								
PROFIBUS DP					↓	LA							
PROFIBUS PA						↓	GA						
PROFIBUS PA Ex i							↓	HA					
Modbus RS485								↓	MA				
Comutador integrado de 2 portas EtherNet/IP									↓	NA			
Comutador integrado de 2 portas PROFINET										↓	RA		
PROFINET com Ethernet-APL											↓	RB	
PROFINET com Ethernet-APL Ex i												↓	RC
Código de pedido para "Entrada; saída 3" (022), "Entrada; saída 4" (023) ¹⁾ →	↓	↓	↓	↓	↓	↓	↓	↓	↓	↓	↓	↓	↓
Não atribuído	A	A	A	A	A	A	A	A	A	A	A	A	A
Saída de corrente 4 a 20 mA	B						B			B	B	B	B
Saída de corrente 4 a 20 mA Ex i passivo ²⁾		C	C										
Entrada/saída configurável pelo usuário	D						D			D	D	D	D
Saída em pulso/frequência/comutada	E						E			E	E	E	E
Saída de duplo pulso (escravo) ³⁾	F									F			
Saída em pulso/frequência/comutada Ex i passiva ⁴⁾		G	G										
Saída a relé	H						H			H	H	H	H
Entrada em corrente 0/4 a 20 mA	I						I			I	I	I	I
Entrada de status	J						J			J	J	J	J

1) O código de pedido para for "Entrada; saída 4" (023) está disponível apenas para o transmissor digital Proline 500, código de pedido para "Componentes eletrônicos ISEM integrados", opção A.

2) A opção saída de corrente 4 a 20 mA Ex i passiva (C) não está disponível para a entrada/saída 4.

3) A opção de saída de duplo pulso (F) não está disponível para a entrada/saída 4.

4) A opção saída em pulso/frequência/comutada Ex i passiva (G) não está disponível para a entrada/saída 4.

Sinal de saída

Saída de corrente 4 a 20 mA HART

Código de pedido	"Saída; Entrada 1" (20): Opção BA: saída de corrente 4 a 20 mA HART
Modo de sinal	Pode ser configurado para: <ul style="list-style-type: none"> ■ Ativo ■ Passivo
Faixa de corrente	Pode ser configurado para: <ul style="list-style-type: none"> ■ 4 a 20 mA NAMUR ■ 4 a 20 mA US ■ 4 a 20 mA ■ 0 a 20 mA (apenas se o modo do sinal estiver ativo) ■ Corrente fixa
Tensão do circuito aberto	CC 28.8 V (ativa)
Tensão máxima de entrada	CC 30 V (passiva)
Carga	250 para 700 Ω
Resolução	0.38 μ A
Amortecimento	Configurável: 0 para 999.9 s
Variáveis medidas atribuíveis	<ul style="list-style-type: none"> ■ Vazão volumétrica ■ Vazão mássica ■ Vazão volumétrica corrigida ■ Velocidade de vazão ■ Condutividade ■ Condutividade corrigida ■ Temperatura ■ Temperatura dos componentes eletrônicos

Saída de corrente 4 a 20 mA HART Ex i

Código de pedido	"Saída; entrada 1" (20) disponíveis: <ul style="list-style-type: none"> ■ Opção CA: saída de corrente 4 a 20 mA HART Ex i passiva ■ Opção CC: saída de corrente 4 a 20 mA HART Ex i ativa
Modo de sinal	Depende da versão do pedido selecionada.
Faixa de corrente	Pode ser configurado para: <ul style="list-style-type: none"> ■ 4 a 20 mA NAMUR ■ 4 a 20 mA US ■ 4 a 20 mA ■ 0 a 20 mA (apenas se o modo do sinal estiver ativo) ■ Corrente fixa
Tensão do circuito aberto	CC 21.8 V (ativa)
Tensão máxima de entrada	CC 30 V (passiva)
Carga	<ul style="list-style-type: none"> ■ 250 para 400 Ω (ativa) ■ 250 para 700 Ω (passiva)
Resolução	0.38 μ A
Amortecimento	Configurável: 0 para 999.9 s
Variáveis medidas atribuíveis	<ul style="list-style-type: none"> ■ Vazão volumétrica ■ Vazão mássica ■ Vazão volumétrica corrigida ■ Velocidade de vazão ■ Condutividade ■ Condutividade corrigida ■ Temperatura ■ Temperatura dos componentes eletrônicos

FOUNDATION Fieldbus

FOUNDATION Fieldbus	H1, IEC 61158-2, isolado galvanicamente
Transferência de dados	31.25 kbit/s
Consumo de corrente	10 mA
Tensão de alimentação permitida	9 para 32 V
Conexão de barramento	Com proteção de polaridade reversa integrada

PROFIBUS DP

Codificação de sinal	Código NRZ
Transferência de dados	9.6 kBaud...12 MBaud
Resistor de terminação	Integrado, pode ser ativado através das Minisseletoras

PROFIBUS PA

PROFIBUS PA	De acordo com a EN 50170 Volume 2, IEC 61158-2 (MBP), galvanicamente isolada
Transmissão de dados	31.25 kbit/s
Consumo de corrente	10 mA
Tensão de alimentação permitida	9 para 32 V
Conexão de barramento	Com proteção de polaridade reversa integrada

Modbus RS485

Interface física	RS485 de acordo com o padrão EIA/TIA-485
Resistor de terminação	Integrado, pode ser ativado através das Minisseletoras

EtherNet/IP

Padrões	De acordo com a IEEE 802.3
----------------	----------------------------

PROFINET

Padrões	De acordo com a IEEE 802.3
----------------	----------------------------

PROFINET com Ethernet-APL

Uso do equipamento	<p>Conexão ao equipamento a um comutador APL de campo O equipamento só deve ser operado de acordo com as classificações de porta APL a seguir:</p> <ul style="list-style-type: none"> ▪ Se usado em áreas classificadas: SLAA ou SLAC ¹⁾ ▪ Se usado em áreas não classificadas: SLAX <p>Valores de conexão do comutador APL de campo (corresponde à classificação de porta APL SPCC ou SPAA, por exemplo):</p> <ul style="list-style-type: none"> ▪ Tensão máxima de entrada: 15 V_{DC} ▪ Valores mínimos se saída: 0.54 W <p>Conexão do equipamento a um comutador SPE O equipamento só deve ser operado de acordo com a classe de poeira PoDL a seguir: se usado na área não classificada: classe de poeira PoDL 10, 11 ou 12):</p> <ul style="list-style-type: none"> ▪ Tensão máxima de entrada: 30 V_{DC} ▪ Valores mínimos se saída: 1.85 W
PROFINET	Conforme IEC 61158 e IEC 61784
Ethernet-APL	Conforme IEEE 802.3cg, especificação de perfil de porta v1.0, galvanicamente isolado
Transferência de dados	10 Mbit/s
Consumo de corrente	<p>Transmissor</p> <ul style="list-style-type: none"> ▪ Máx. 400 mA (24 V) ▪ Máx. 200 mA (110 V, 50/60 Hz; 230 V, 50/60 Hz)
Tensão de alimentação permitida	9 para 30 V
Conexão de rede	Com proteção de polaridade reversa integrada

- 1) Para mais informações sobre o uso do equipamento em áreas classificadas, consulte as Instruções de Segurança específicas Ex

Saída de corrente 4 a 20 mA


Código de pedido	"Saída; entrada 2" (21), "Saída; entrada 3" (022) ou "Saída, Entrada 4" (023): Opção B: Saída de corrente 4 a 20 mA
Modo de sinal	Pode ser configurado para: <ul style="list-style-type: none"> ▪ Ativo ▪ Passivo
Amplitude da corrente	Pode ser configurado para: <ul style="list-style-type: none"> ▪ 4 a 20 mA NAMUR ▪ 4 a 20 mA US ▪ 4 a 20 mA ▪ 0 a 20 mA (apenas se o modo do sinal estiver ativo) ▪ Corrente fixa
Valores máximos de saída	22.5 mA
Tensão do circuito aberto	CC 28.8 V (ativa)
Tensão máxima de entrada	CC 30 V (passiva)
Carga	0 para 700 Ω
Resolução	0.38 μA

Amortecimento	Configurável: 0 para 999.9 s
Variáveis medidas atribuíveis	<ul style="list-style-type: none"> ▪ Vazão volumétrica ▪ Vazão mássica ▪ Vazão volumétrica corrigida ▪ Velocidade de vazão ▪ Condutividade ▪ Condutividade corrigida ▪ Temperatura ▪ Temperatura dos componentes eletrônicos

Saída de corrente 4 a 20 mA Ex-i passivo

Código de pedido	"Saída; Entrada 2" (21), "Saída; Entrada 3" (022): Opção C: saída de corrente 4 a 20 mA Ex i passivo
Modo de sinal	Passivo
Amplitude da corrente	Pode ser configurado para: <ul style="list-style-type: none"> ▪ 4 a 20 mA NAMUR ▪ 4 a 20 mA US ▪ 4 a 20 mA ▪ Corrente fixa
Valores máximos de saída	22.5 mA
Tensão máxima de entrada	CC 30 V
Carga	0 para 700 Ω
Resolução	0.38 μ A
Amortecimento	Configurável: 0 para 999 s
Variáveis medidas atribuíveis	<ul style="list-style-type: none"> ▪ Vazão volumétrica ▪ Vazão mássica ▪ Vazão volumétrica corrigida ▪ Velocidade de vazão ▪ Condutividade ▪ Condutividade corrigida ▪ Temperatura ▪ Temperatura dos componentes eletrônicos

Saída em pulso/frequência/comutada

Função	Pode ser configurada como saída em pulso, frequência ou comutada
Versão	Coletor aberto Pode ser configurado para: <ul style="list-style-type: none"> ▪ Ativo ▪ Passivo ▪ NAMUR passivo  Ex-i, passivo
Valores máximos de entrada	CC 30 V, 250 mA(passiva)
Tensão do circuito aberto	CC 28.8 V (ativa)
Queda de tensão	Para 22.5 mA: \leq CC 2 V
Saída em pulso	
Valores máximos de entrada	CC 30 V, 250 mA(passiva)
Corrente máxima de saída	22.5 mA (ativa)
Tensão do circuito aberto	CC 28.8 V (ativa)
Largura do pulso	Configurável: 0.05 para 2 000 ms

Taxa máxima do pulso	10000 Impulse/s
Valor do pulso	Configurável
Variáveis medidas atribuíveis	<ul style="list-style-type: none"> ▪ Vazão volumétrica ▪ Vazão mássica ▪ Vazão volumétrica corrigida
Saída de frequência	
Valores máximos de entrada	CC 30 V, 250 mA(passiva)
Corrente máxima de saída	22.5 mA (ativa)
Tensão do circuito aberto	CC 28.8 V (ativa)
Frequência de saída	Configurável: frequência do valor final 2 para 10000 Hz($f_{\text{máx.}} = 12\,500$ Hz)
Amortecimento	Configurável: 0 para 999.9 s
Pulso/razão de pausa	1:1
Variáveis medidas atribuíveis	<ul style="list-style-type: none"> ▪ Vazão volumétrica ▪ Vazão mássica ▪ Vazão volumétrica corrigida ▪ Velocidade da vazão ▪ Condutividade ▪ Condutividade corrigida ▪ Temperatura ▪ Temperatura dos componentes eletrônicos
Saída comutada	
Valores máximos de entrada	CC 30 V, 250 mA(passiva)
Tensão do circuito aberto	CC 28.8 V (ativa)
Comportamento de comutação	Binário, condutor ou não condutor
Atraso de comutação	Configurável: 0 para 100 s
Número de ciclos de comutação	Ilimitado
Funções atribuíveis	<ul style="list-style-type: none"> ▪ Desligado ▪ Ligado ▪ Comportamento de diagnóstico ▪ Valor limite: <ul style="list-style-type: none"> ▪ Desligado ▪ Vazão volumétrica ▪ Vazão mássica ▪ Vazão volumétrica corrigida ▪ Velocidade da vazão ▪ Condutividade ▪ Condutividade corrigida ▪ Totalizador 1-3 ▪ Temperatura ▪ Temperatura dos componentes eletrônicos ▪ Monitoramento da direção da vazão ▪ Status <ul style="list-style-type: none"> ▪ Detecção de tubo vazio ▪ Índice de incrustação ▪ Valor limite HBSI excedido ▪ Corte de vazão baixa

Saída de duplo pulso

Função	Pulso duplo
Versão	Coletor aberto Pode ser configurado para: <ul style="list-style-type: none"> ▪ Ativo ▪ Passivo ▪ NAMUR passivo
Valores máximos de entrada	CC 30 V/250 mA (passiva)
Tensão do circuito aberto	CC 28.8 V (ativa)
Queda de tensão	Para 22.5 mA: ≤ DC 2 V
Frequência de saída	Configurável: 0 para 1 000 Hz
Amortecimento	Configurável: 0 para 999 s
Pulso/razão de pausa	1:1
Variáveis medidas atribuíveis	<ul style="list-style-type: none"> ▪ Vazão volumétrica ▪ Vazão mássica ▪ Vazão volumétrica corrigida ▪ Velocidade da vazão ▪ Condutividade ▪ Condutividade corrigida ▪ Temperatura ▪ Temperatura dos componentes eletrônicos

Saída a relé

Função	Saída comutada
Versão	Saída a relé, isolada galvanicamente
Comportamento de comutação	Pode ser configurado para: <ul style="list-style-type: none"> ▪ NO (normalmente aberta), ajuste de fábrica ▪ NC (normalmente fechada)
Capacidade de comutação máxima (passiva)	<ul style="list-style-type: none"> ▪ CC 30 V, 0.1 A ▪ CA 30 V, 0.5 A
Funções atribuíveis	<ul style="list-style-type: none"> ▪ Desligado ▪ Ligado ▪ Comportamento de diagnóstico ▪ Valor limite: <ul style="list-style-type: none"> ▪ Desligado ▪ Vazão volumétrica ▪ Vazão mássica ▪ Vazão volumétrica corrigida ▪ Velocidade da vazão ▪ Condutividade ▪ Condutividade corrigida ▪ Totalizador 1-3 ▪ Temperatura ▪ Temperatura dos componentes eletrônicos ▪ Monitoramento da direção da vazão ▪ Status <ul style="list-style-type: none"> ▪ Detecção de tubo vazio ▪ Índice de incrustação ▪ Valor limite HBSI excedido ▪ Corte de vazão baixa

Entrada/saída configurável pelo usuário

Uma entrada ou saída específica é especificada para uma entrada/saída que pode ser configurada pelo usuário (E/S configurável) durante o comissionamento do equipamento.

As entradas e saídas a seguir estão disponíveis para atribuição:

- Escolha da saída de corrente: 4 a 20 mA (ativa), 0/4 a 20 mA (passiva)
- Saída de pulso/frequência/comutada
- Escolha da entrada em corrente: 4 a 20 mA (ativa), 0/4 a 20 mA (passiva)
- Entrada de status

Os valores técnicos correspondem aos valores das entradas e saídas descritos nesta seção.

Sinal em alarme

Dependendo da interface, uma informação de falha é exibida, como segue:

Saída de corrente HART

Diagnóstico do equipamento	As condições do equipamento podem ser lidas através do HART Command 48
----------------------------	--

PROFIBUS PA

Estado e alarme mensagens	Diagnóstico de acordo com o PROFIBUS PA Profile 3.02
Erro na corrente FDE (Fault Disconnection Electronic)	0 mA

PROFIBUS DP

Estado e alarme mensagens	Diagnóstico de acordo com o PROFIBUS PA Profile 3.02
---------------------------	--

EtherNet/IP

Diagnóstico do equipamento	A condição do equipamento pode ser lida no Conjunto de Entrada
----------------------------	--

PROFINET

Diagnóstico do equipamento	De acordo com o "protocolo de aplicação de camada para periferia descentralizada", versão 2.3
----------------------------	---

PROFINET com Ethernet-APL

Diagnóstico do equipamento	Diagnóstico de acordo com PROFINET PA Perfil 4
----------------------------	--

FOUNDATION Fieldbus

Estado e alarme mensagens	Diagnósticos de acordo com a FF-891
Erro na corrente FDE (Fault Disconnection Electronic)	0 mA

Modbus RS485

Modo de falha	Escolha entre: <ul style="list-style-type: none"> ■ Valor NaN ao invés do valor da corrente ■ Último valor válido
---------------	---

Saída de corrente 0/4 a 20 mA*4 a 20 mA*

Modo de falha	Escolha: <ul style="list-style-type: none"> ▪ 4 para 20 mA em conformidade com a recomendação NAMUR NE 43 ▪ 4 para 20 mA em conformidade com os EUA ▪ Valor mín.: 3.59 mA ▪ Valor máx.: 22.5 mA ▪ Valor livremente definível entre: 3.59 para 22.5 mA ▪ Valor real ▪ Último valor válido
----------------------	---

0 a 20 mA

Modo de falha	Escolha: <ul style="list-style-type: none"> ▪ Alarme máximo: 22 mA ▪ Valor livremente definível entre: 0 para 20.5 mA
----------------------	---

Saída de pulso/frequência/comutada

Saída de pulso	
Modo de falha	Escolha entre: <ul style="list-style-type: none"> ▪ Valor atual ▪ Sem pulsos
Saída de frequência	
Modo de falha	Escolha entre: <ul style="list-style-type: none"> ▪ Valor atual ▪ 0 Hz ▪ Valor definido ($f_{\text{máx.}}$ 2 para 12 500 Hz)
Saída comutada	
Modo de falha	Escolha entre: <ul style="list-style-type: none"> ▪ Estado da corrente ▪ Aberto ▪ Fechado

Saída a relé

Modo de falha	Escolha entre: <ul style="list-style-type: none"> ▪ Estado da corrente ▪ Aberto ▪ Fechado
----------------------	--

Display local

Display de texto padronizado	Com informações sobre a causa e medidas corretivas
Backlight	A luz vermelha de fundo indica um erro no equipamento.





Sinal de estado de acordo com a recomendação NAMUR NE 107

Interface/protocolo

- Através de comunicação digital:
 - Protocolo HART
 - FOUNDATION Fieldbus
 - PROFIBUS PA
 - PROFIBUS DP
 - Modbus RS485
 - EtherNet/IP
 - PROFINET
 - PROFINET com Ethernet-APL
- Através da interface de operação
 - Interface de operação CDI-RJ45
 - Interface Wi-Fi

Display de texto padronizado	Com informações sobre a causa e medidas corretivas
-------------------------------------	--

 Informações adicionais sobre operação remota →  117

Navegador Web

Display de texto padronizado	Com informações sobre a causa e medidas corretivas
-------------------------------------	--

Diodos de emissão de luz (LED)

Informação de estado	Estado indicado por diversos diodos de emissão de luz Dependendo da versão do equipamento, as informações a seguir são exibidas: <ul style="list-style-type: none"> ▪ Fonte de alimentação ativa ▪ Transmissão de dados ativa ▪ Alarme do equipamento/ocorreu um erro ▪ Rede EtherNet/IP disponível ▪ Conexão EtherNet/IP estabelecida ▪ Rede PROFINET disponível ▪ Conexão PROFINET estabelecida ▪ Recurso piscante PROFINET
-----------------------------	--

Carga

Sinal de saída →  16

Dados de conexão Ex**Valores relacionados à segurança**

Código de pedido para "Saída; entrada 1"	Tipo de saída	Valores relacionados à segurança "Saída; entrada 1"	
		26 (+)	27 (-)
Opção BA	Saída em corrente ⁴ para 20 mA HART	$U_N = 30 V_{DC}$ $U_M = 250 V_{AC}$	
Opção GA	PROFIBUS PA	$U_N = 32 V_{DC}$ $U_M = 250 V_{AC}$	
Opção LA	PROFIBUS DP	$U_N = 32 V_{DC}$ $U_M = 250 V_{AC}$	
Opção MA	Modbus RS485	$U_N = 30 V_{DC}$ $U_M = 250 V_{AC}$	
Opção SA	FOUNDATION Fieldbus	$U_N = 32 V_{DC}$ $U_M = 250 V_{AC}$	
Opção NA	EtherNet/IP	$U_N = 30 V_{DC}$ $U_M = 250 V_{AC}$	

Código de pedido para "Saída; entrada 1"	Tipo de saída	Valores relacionados à segurança "Saída; entrada 1"	
		26 (+)	27 (-)
Opção RA	PROFINET	$U_N = 30 V_{DC}$ $U_M = 250 V_{AC}$	
Opção RB	PROFINET com Ethernet-APL	Perfil de porta APL SLAX SPE PoDL classes 10, 11, 12 $U_N = 30 V_{DC}$ $U_M = 250 V_{AC}$	

Código de pedido para "Saída; entrada 2"; "Saída; entrada 3" "Saída; entrada 4"	Tipo de saída	Valores relacionados à segurança					
		Saída; entrada 2		Saída; entrada 3		Saída; entrada 4 ¹⁾	
		24 (+)	25 (-)	22 (+)	23 (-)	20 (+)	21 (-)
Opção B	Saída de corrente 4 para 20 mA	$U_N = 30 V_{DC}$ $U_M = 250 V_{AC}$					
Opção D	Entrada/saída configurável pelo usuário	$U_N = 30 V_{DC}$ $U_M = 250 V_{AC}$					
Opção E	Saída em pulso/frequência/comutada	$U_N = 30 V_{DC}$ $U_M = 250 V_{AC}$					
Opção F	Saída de duplo pulso	$U_N = 30 V_{DC}$ $U_M = 250 V_{AC}$					
Opção H	Saída a relé	$U_N = 30 V_{DC}$ $I_N = 100 mA_{DC}/500 mA_{AC}$ $U_M = 250 V_{AC}$					
Opção I	Entrada em corrente 4 para 20 mA	$U_N = 30 V_{DC}$ $U_M = 250 V_{AC}$					
Opção J	Entrada de status	$U_N = 30 V_{DC}$ $U_M = 250 V_{AC}$					

1) O código do pedido "Saída; entrada 4" está disponível apenas para o transmissor digital Proline 500.

Valores intrinsecamente seguros

Código de pedido "Saída; entrada 1"	Tipo de saída	Valores intrinsecamente seguros "Saída; entrada 1"	
		26 (+)	27 (-)
Opção CA	Saída de corrente 4 a 20 mA HART Ex-i passivo	$U_i = 30 V$ $I_i = 100 mA$ $P_i = 1.25 W$ $L_i = 0 \mu H$ $C_i = 6 nF$	
Opção CC	Saída de corrente 4 a 20 mA HART Ex-i ativo	Ex ia ¹⁾ $U_0 = 21.8 V$ $I_0 = 90 mA$ $P_0 = 491 mW$ $L_0 = 4.1 mH (IIC)/15 mH (IIB)$ $C_0 = 160 nF (IIC)/1160 nF (IIB)$ $U_i = 30 V$ $I_i = 10 mA$ $P_i = 0.3 W$ $L_i = 5 \mu H$ $C_i = 6 nF$	Ex ic ²⁾ $U_0 = 21.8 V$ $I_0 = 90 mA$ $P_0 = 491 mW$ $L_0 = 9 mH (IIC)/39 mH (IIB)$ $C_0 = 600 nF (IIC)/4000 nF (IIB)$

Código de pedido "Saída; entrada 1"	Tipo de saída	Valores intrinsecamente seguros "Saída; entrada 1"	
		26 (+)	27 (-)
Opção HA	PROFIBUS PA Ex i (Equipamento de campo FISCO)	Ex ia ¹⁾ U _i = 30 V I _i = 570 mA P _i = 8.5 W L _i = 10 µH C _i = 5 nF	Ex ic ²⁾ U _i = 32 V I _i = 570 mA P _i = 8.5 W L _i = 10 µH C _i = 5 nF
Opção TA	FOUNDATION Fieldbus Ex i	Ex ia ¹⁾ U _i = 30 V I _i = 570 mA P _i = 8.5 W L _i = 10 µH C _i = 5 nF	Ex ic ²⁾ U _i = 32 V I _i = 570 mA P _i = 8.5 W L _i = 10 µH C _i = 5 nF
Opção RC	PROFINET com Ethernet- APL Ex i	Ex ia ¹⁾ Carga de energia 2-WISE perfil de porta APL SLAA	Ex ic ²⁾ Carga de energia 2-WISE perfil de porta APL SLAC

- 1) Disponível apenas para transmissor Proline 500 Zona 1, Classe I, Divisão 1.
- 2) Apenas disponível para transmissor Zona 2, Classe I, Divisão 2 e apenas para transmissor digital Proline 500

Código do pedido para "Saída; entrada 2"; "Saída; entrada 3"; "Saída; entrada 4"	Tipo de saída	Valores intrinsecamente seguros ou valores NIFW					
		Saída; entrada 2		Saída; entrada 3		Saída; entrada 4 1)	
		24 (+)	25 (-)	22 (+)	23 (-)	20 (+)	21 (-)
Opção C	Saída de corrente 4 a 20 mA Ex-i passivo	U _i = 30 V L _i = 100 mA P _i = 1.25 W L _i = 0 C _i = 0					
Opção G	Pulso/frequência/saída comutada Ex-i passiva	U _i = 30 V L _i = 100 mA P _i = 1.25 W L _i = 0 C _i = 0					

- 1) O código de pedido "Saída; entrada 4" está disponível apenas para o Proline 500 – transmissor digital.

Corte vazão baixo

Os pontos de comutação para cortes de vazão baixo podem ser selecionados pelo usuário.

Isolamento galvânico

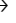
As saídas são galvanicamente isoladas:

- da fonte de alimentação
- umas das outras
- do terminal de equalização de potencial (PE)

Dados específicos do protocolo**Dados específicos do protocolo HART**



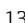
ID do fabricante	0x11
ID do tipo de equipamento	0x3C
Revisão de protocolo HART	7
Arquivos de descrição do equipamento (DTM, DD)	Informações e arquivos abaixo: www.endress.com
Carga HART	Mín. 250 Ω
Integração do sistema	Informações sobre integração do sistema: Instruções de operação → 139. <ul style="list-style-type: none"> ■ Variáveis medidas através do protocolo HART ■ Funcionalidade do modo Burst

Dados específicos do protocolo

ID do fabricante	0x452B48 (hex)
Número de identificação	0x103C (hex)
Revisão do equipamento	1
Revisão DD	Informações e arquivos abaixo:
Revisão CFF	<ul style="list-style-type: none"> ▪ www.endress.com ▪ www.fieldcommgroup.org
Kit de teste de interoperabilidade (ITK)	Versão 6.2.0
Número da campanha do teste ITK	Informações: <ul style="list-style-type: none"> ▪ www.endress.com ▪ www.fieldcommgroup.org
Capacidade do Link Master (LAS)	Sim
Escolha do "Link Master" e do "Equipamento Básico"	Sim Ajuste de fábrica: Equipamento básico
Endereço do nó	Ajuste de fábrica: 247 (0xF7)
Funções compatíveis	Os métodos a seguir são compatíveis: <ul style="list-style-type: none"> ▪ Reinicialização ▪ Reinicialização ENP ▪ Diagnóstico ▪ Configurado para OOS ▪ Configurado para AUTO ▪ Ler dados de tendência ▪ Ler livro de registros de eventos
Relacionamentos de Comunicação Virtual (VCRs)	
Número de VCRs	44
Número de objetos do link em VFD	50
Entradas permanentes	1
VCRs do cliente	0
VCRs do servidor	10
VCRs da fonte	43
VCRs do dissipador	0
VCRs do assinante	43
VCRs do editor	43
Capacidades do link do equipamento	
Tempo de Slot	4
Atraso mín. entre PDU	8
Atraso de resposta máx.	16
Integração do sistema	Informações relacionadas à integração do sistema: Instruções de Operação →  139. <ul style="list-style-type: none"> ▪ Dados de transmissão cíclica ▪ Descrição dos módulos ▪ Tempos de execução ▪ Métodos



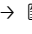
Dados específicos do protocolo

ID do fabricante	0x11
Número de identificação	0x1570


Versão do perfil	3.02
Arquivos de descrição do equipamento (GSD, DTM, DD)	<p>Informações e arquivos abaixo:</p> <ul style="list-style-type: none"> ▪ https://www.endress.com/download Na página de produto do equipamento: PRODUCTS → Localizador de produto → Links ▪ https://www.profibus.com
Funções compatíveis	<ul style="list-style-type: none"> ▪ Identificação e manutenção Identificação mais simples do equipamento na parte do sistema de controle e na etiqueta de identificação ▪ carregar/baixar PROFIBUS Os parâmetros de leitura e de gravação são até dez vezes mais rápidos com o upload/download do PROFIBUS ▪ Estado condensado Informações de diagnóstico muito simples e autoexplicativas que categorizam as mensagens de diagnóstico ocorridas
Configuração do endereço do equipamento	<ul style="list-style-type: none"> ▪ Minisseletoras no módulo de componentes eletrônicos E/S ▪ Via ferramentas de operação (por ex. FieldCare)
Compatibilidade com o modelo anterior	<p>Se o equipamento for substituído, o medidor Promag 500 suporta a compatibilidade dos dados cíclicos com os modelos anteriores. Não é necessário ajustar os parâmetros de engenharia da rede PROFIBUS com o arquivo GSD Promag 500.</p> <p>Modelos anteriores:</p> <ul style="list-style-type: none"> ▪ Promag 50 PROFIBUS DP <ul style="list-style-type: none"> ▪ N° de identificação: 1546 (hex) ▪ Arquivo GSD estendido: EH3x1546.gsd ▪ Arquivo GSD padrão: EH3_1546.gsd ▪ Promag 53 PROFIBUS DP <ul style="list-style-type: none"> ▪ N° de identificação: 1526 (hex) ▪ Arquivo GSD estendido: EH3x1526.gsd ▪ Arquivo GSD padrão: EH3_1526.gsd <p> Descrição do escopo da função de compatibilidade: Instruções de operação →  139.</p>
Integração do sistema	<p>Informações relacionadas à integração do sistema: Instruções de Operação →  139.</p> <ul style="list-style-type: none"> ▪ Dados de transmissão cíclica ▪ Modelo do bloco ▪ Descrição dos módulos




Dados específicos do protocolo

ID do fabricante	0x11
Número de identificação	0x156C
Versão do perfil	3.02
Arquivos de descrição do equipamento (GSD, DTM, DD)	<p>Informações e arquivos abaixo:</p> <ul style="list-style-type: none"> ▪ https://www.endress.com/download Na página de produto do equipamento: PRODUCTS → Localizador de produto → Links ▪ https://www.profibus.com
Funções compatíveis	<ul style="list-style-type: none"> ▪ Identificação e manutenção Identificação mais simples do equipamento na parte do sistema de controle e na etiqueta de identificação ▪ carregar/baixar PROFIBUS Os parâmetros de leitura e de gravação são até dez vezes mais rápidos com o upload/download do PROFIBUS ▪ Estado condensado Informações de diagnóstico muito simples e autoexplicativas que categorizam as mensagens de diagnóstico ocorridas
Configuração do endereço do equipamento	<ul style="list-style-type: none"> ▪ Minisseletoras no módulo de componentes eletrônicos E/S ▪ Display local ▪ Via ferramentas de operação (por ex. FieldCare)


Compatibilidade com o modelo anterior	<p>Se o equipamento for substituído, o medidor Promag 500 suporta a compatibilidade dos dados cíclicos com os modelos anteriores. Não é necessário ajustar os parâmetros de engenharia da rede PROFIBUS com o arquivo GSD Promag 500.</p> <p>Modelos anteriores:</p> <ul style="list-style-type: none"> ▪ Promag 50PROFIBUS PA <ul style="list-style-type: none"> ▪ Nº de identificação.: 1525 (hex) ▪ Arquivo GSD estendido: EH3x1525.gsd ▪ Arquivo GSD padrão: EH3_1525.gsd ▪ Promag 53PROFIBUS PA <ul style="list-style-type: none"> ▪ Nº de identificação.: 1527 (hex) ▪ Arquivo GSD estendido: EH3x1527.gsd ▪ Arquivo GSD padrão: EH3_1527.gsd <p> Descrição do escopo da função de compatibilidade: Instruções de operação →  139.</p>
Integração do sistema	<p>Informações relacionadas à integração do sistema: Instruções de Operação →  139.</p> <ul style="list-style-type: none"> ▪ Dados de transmissão cíclica ▪ Modelo do bloco ▪ Descrição dos módulos

Dados específicos do protocolo Modbus RS485

Protocolo	Especificação do Protocolo de Aplicações Modbus V1.1
Tempos de resposta	<ul style="list-style-type: none"> ▪ Acesso direto a dados: normalmente 25 para 50 ms ▪ Buffer de análise automática (faixa de dados): normalmente 3 para 5 ms
Tipo de equipamento	Escravo
Faixa do endereço escravo	1 para 247
Faixa do endereço de transmissão	0
Códigos de função	<ul style="list-style-type: none"> ▪ 03: Ler registro de exploração ▪ 04: Ler registro de entrada ▪ 06: Gravar registros únicos ▪ 08: Diagnósticos ▪ 16: Gravar registros múltiplos ▪ 23: Ler/gravar registros múltiplos
Mensagens de transmissão	<p>Suportadas pelos códigos de função listados a seguir:</p> <ul style="list-style-type: none"> ▪ 06: Gravar registros únicos ▪ 16: Gravar registros múltiplos ▪ 23: Ler/gravar registros múltiplos
Taxa baud compatível	<ul style="list-style-type: none"> ▪ 1 200 BAUD ▪ 2 400 BAUD ▪ 4 800 BAUD ▪ 9 600 BAUD ▪ 19 200 BAUD ▪ 38 400 BAUD ▪ 57 600 BAUD ▪ 115 200 BAUD
Modo de transferência de dados	<ul style="list-style-type: none"> ▪ ASCII ▪ RTU
Acesso a dados	<p>Cada parâmetro do equipamento pode ser acessado através do Modbus RS485.</p> <p> Para informações sobre o registro Modbus</p>

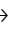
Compatibilidade com o modelo anterior	<p>Se o equipamento for substituído, o medidor Promag 500 suporta a compatibilidade de registros Modbus para as variáveis de processo e a informação de diagnóstico com o modelo anterior Promag 53. Não é necessário alterar os parâmetros de engenharia no sistema de automação.</p> <p> Descrição do escopo da função de compatibilidade: Instruções de operação →  139.</p>
Integração do sistema	<p>Informações sobre a integração do sistema: Instruções de operação →  139.</p> <ul style="list-style-type: none"> ▪ Informações Modbus RS485 ▪ Códigos de função ▪ Informações de registro ▪ Tempo de resposta ▪ Gerenciamento de dados Modbus

Dados específicos do protocolo

Protocolo	<ul style="list-style-type: none"> ▪ A CIP Networks Library Volume 1: Protocolo Industrial Comum ▪ A CIP Networks Library Volume 2: Adaptação da CIP do EtherNet/IP
Tipo de comunicação	<ul style="list-style-type: none"> ▪ 10Base-T ▪ 100Base-TX
Perfil do equipamento	Equipamento genérico (tipo de produto: 0x2B)
ID do fabricante	0x000049E
ID do tipo de equipamento	0x103C
Taxas Baud	Automática ¹⁰ / ₁₀₀ Mbit com detecção semiduplex e duplex total
Polaridade	Polaridade automática para correção automática de pares TxD e RxD cruzados
Conexões CIP compatíveis	Máx. 3 conexões
Conexões explícitas	Máx. 6 conexões
Conexões E/S	Máx. 6 conexões (scanner)
Opções de configuração para medidor	<ul style="list-style-type: none"> ▪ Minisseletoras no módulo dos componentes eletrônicos para endereçamento IP ▪ Software específico do fabricante (FieldCare) ▪ Perfil Add-on Nível 3 para sistemas de controle da Rockwell Automation ▪ Navegador Web ▪ Ficha técnica eletrônica (EDS) integrada no medidor
Configuração da interface EtherNet	<ul style="list-style-type: none"> ▪ Velocidade: 10 MBit, 100 MBit, automática (ajuste de fábrica) ▪ Duplex: semiduplex, duplex total, auto (ajuste de fábrica)
Configuração do endereço do equipamento	<ul style="list-style-type: none"> ▪ Minisseletoras no módulo dos componentes eletrônicos para endereçamento IP (último octeto) ▪ DHCP ▪ Software específico do fabricante (FieldCare) ▪ Perfil Add-on Nível 3 para sistemas de controle da Rockwell Automation ▪ Navegador Web ▪ Ferramentas EtherNet/IP, ex. RSLinx (Rockwell Automation)
Anel de nível do equipamento (DLR)	Sim
Integração do sistema	<p>Informações relacionadas à integração do sistema: Instruções de Operação →  139.</p> <ul style="list-style-type: none"> ▪ Dados de transmissão cíclica ▪ Modelo do bloco ▪ Grupos de entrada e saída

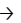
Dados específicos do protocolo

Protocolo	Protocolo da camada de Aplicação para periférico do equipamento descentralizado e para a automação distribuída, versão 2.3
Tipo de comunicação	100 MBit/s

Classe de conformidade	Classe de conformidade B
Classe de carga líquida	Classe de carga líquida 2 0 Mbps
Taxas Baud	Automática 100 Mbit/s com detecção duplex total
Tempo do ciclo	De 8 ms
Polaridade	Polaridade automática para correção automática de pares TxD e RxD cruzados
Protocolo de redundância do meio (MRP)	Sim
Suporte de redundância do sistema	Redundância do sistema S2 (2 AR com 1 NAP)
Perfil do equipamento	Identificador da interface de aplicação 0xF600 Equipamento genérico
ID do fabricante	0x11
ID do tipo de equipamento	0x843C
Arquivos de descrição do equipamento (GSD, DTM, DD)	Informações e arquivos abaixo: <ul style="list-style-type: none"> ▪ www.endress.com Na página do produto do equipamento: Documentos/Software → Drivers do equipamento ▪ www.profibus.com
Conexões compatíveis	<ul style="list-style-type: none"> ▪ 2 x AR (IO controlador AR) ▪ 1 x AR (Equipamento de supervisão IO AR conexão permitida) ▪ 1 x Entrada CR (Relação de comunicação) ▪ 1 x Saída CR (Relação de comunicação) ▪ 1 x Alarme CR (Relação de comunicação)
Opções de configuração para medidor	<ul style="list-style-type: none"> ▪ Minisseletoras no módulo dos componentes eletrônicos, para atribuição do nome do equipamento (última parte) ▪ Software de gestão de ativos (FieldCare, DeviceCare, Field Xpert) ▪ Servidor web integrado via navegador de internet e endereço IP ▪ Arquivo mestre do equipamento (GSD), pode ser lido através do servidor web integrado do medidor. ▪ Operação no local
Configuração do nome do equipamento	<ul style="list-style-type: none"> ▪ Minisseletoras no módulo dos componentes eletrônicos, para atribuição do nome do equipamento (última parte) ▪ Protocolo DCP ▪ Software de gestão de ativos (FieldCare, DeviceCare, Field Xpert) ▪ Servidor web integrado
Funções compatíveis	<ul style="list-style-type: none"> ▪ Identificação e Manutenção, identificador simples do equipamento via: <ul style="list-style-type: none"> ▪ Sistema de controle ▪ Etiqueta de identificação ▪ Estado do valor medido As variáveis do processo são comunicadas com um estado de valor medido ▪ Recurso piscante através do display local para simples atribuição e identificação do equipamento ▪ Operação do equipamento via software de gestão de ativos (por ex. FieldCare, DeviceCare, SIMATIC PDM)
Integração do sistema	Informações relacionadas à integração do sistema: Instruções de Operação →  139. <ul style="list-style-type: none"> ▪ Dados de transmissão cíclica ▪ Visão geral e descrição dos módulos ▪ Codificação de status ▪ Configuração de inicialização ▪ Configuração de fábrica

Dados específicos do protocolo

Protocolo	Protocolo da camada de aplicação para periférico do equipamento descentralizado e para a automação distribuída, versão 2.4
Tipo de comunicação	Camada física avançada de Ethernet 10BASE-T1L,
Classe de conformidade	Classe de conformidade B (PA)

Classe de carga líquida	Classe de carga líquida 2 0 Mbps
Taxas Baud	10 Mbit/s Duplex total
Tempo do ciclo	64 ms
Polaridade	Correção automática de linhas de sinal "sinal APL +" e "sinal APL -" cruzadas
Protocolo de redundância do meio (MRP)	Impossível (conexão ponto a ponto ao computador APL de campo)
Suporte de redundância do sistema	Redundância do sistema S2 (2 AR com 1 NAP)
Perfil do equipamento	PROFINET PA perfil 4 (Identificador da interface de aplicação API: 0x9700)
ID do fabricante	0x11
ID do tipo de equipamento	0xA43C
Arquivos de descrição do equipamento (GSD, DTM, FDI)	<p>Informações e arquivos abaixo:</p> <ul style="list-style-type: none"> ▪ www.endress.com/download Na página de produto do equipamento: PRODUCTS → Localizador de produto → Links ▪ www.profibus.com
Conexões compatíveis	<ul style="list-style-type: none"> ▪ 2 x AR (IO controlador AR) ▪ 2 x AR (Equipamento de supervisão IO AR conexão permitida)
Opções de configuração para medidor	<ul style="list-style-type: none"> ▪ Minisseletoras no módulo dos componentes eletrônicos, para atribuição do nome do equipamento (última parte) ▪ Software de gestão de ativos (FieldCare, DeviceCare, Field Xpert) ▪ Servidor web integrado via navegador de internet e endereço IP ▪ Arquivo mestre do equipamento (GSD), pode ser lido através do servidor web integrado do medidor. ▪ Operação no local
Configuração do nome do equipamento	<ul style="list-style-type: none"> ▪ Minisseletoras no módulo dos componentes eletrônicos, para atribuição do nome do equipamento (última parte) ▪ Protocolo DCP ▪ Software de gestão de ativos (FieldCare, DeviceCare, Field Xpert) ▪ Servidor web integrado
Funções compatíveis	<ul style="list-style-type: none"> ▪ Identificação e Manutenção, identificador simples do equipamento via: <ul style="list-style-type: none"> ▪ Sistema de controle ▪ Etiqueta de identificação ▪ Estado do valor medido ▪ As variáveis do processo são comunicadas com um estado de valor medido ▪ Recurso piscante através do display local para simples atribuição e identificação do equipamento ▪ Operação do equipamento via software de gestão de ativos (por ex. FieldCare, DeviceCare, SIMATIC PDM com pacote FDI)
Integração do sistema	<p>Informações relacionadas à integração do sistema: Instruções de Operação →  139.</p> <ul style="list-style-type: none"> ▪ Dados de transmissão cíclica ▪ Visão geral e descrição dos módulos ▪ Codificação de status ▪ Configuração de inicialização ▪ Configuração de fábrica

Fonte de alimentação

Esquema de ligação elétrica

Transmissor: tensão de alimentação, entrada/saídas

HART

Tensão de alimentação		Entrada/saída 1		Entrada/saída 2		Entrada/saída 3		Entrada/saída 4	
1 (+)	2 (-)	26 (+)	27 (-)	24 (+)	25 (-)	22 (+)	23 (-)	20 (+)	21 (-)
O esquema de ligação elétrica depende da versão específica do equipamento solicitado → 14.									

FOUNDATION Fieldbus

Tensão de alimentação		Entrada/saída 1		Entrada/saída 2		Entrada/saída 3		Entrada/saída 4	
1 (+)	2 (-)	26 (A)	27 (B)	24 (+)	25 (-)	22 (+)	23 (-)	20 (+)	21 (-)
O esquema de ligação elétrica depende da versão específica do equipamento solicitado → 14.									

PROFIBUS DP

Tensão de alimentação		Entrada/saída 1		Entrada/saída 2		Entrada/saída 3		Entrada/saída 4	
1 (+)	2 (-)	26 (B)	27 (A)	24 (+)	25 (-)	22 (+)	23 (-)	20 (+)	21 (-)
O esquema de ligação elétrica depende da versão específica do equipamento solicitado → 14.									

PROFIBUS PA

Tensão de alimentação		Entrada/saída 1		Entrada/saída 2		Entrada/saída 3		Entrada/saída 4	
1 (+)	2 (-)	26 (B)	27 (A)	24 (+)	25 (-)	22 (+)	23 (-)	20 (+)	21 (-)
O esquema de ligação elétrica depende da versão específica do equipamento solicitado → 14.									

Modbus RS485

Tensão de alimentação		Entrada/saída 1		Entrada/saída 2		Entrada/saída 3		Entrada/saída 4	
1 (+)	2 (-)	26 (B)	27 (A)	24 (+)	25 (-)	22 (+)	23 (-)	20 (+)	21 (-)
O esquema de ligação elétrica depende da versão específica do equipamento solicitado → 14.									

EtherNet/IP

Tensão de alimentação		Entrada/saída 1		Entrada/saída 2		Entrada/saída 3		Entrada/saída 4	
1 (+)	2 (-)	EtherNet/IP (conector RJ45)		24 (+)	25 (-)	22 (+)	23 (-)	20 (+)	21 (-)
O esquema de ligação elétrica depende da versão específica do equipamento solicitado → 14.									

PROFINET

Tensão de alimentação		Entrada/saída 1	Entrada/saída 2		Entrada/saída 3		Entrada/saída 4	
1 (+)	2 (-)	PROFINET (conector RJ45)	24 (+)	25 (-)	22 (+)	23 (-)	20 (+)	21 (-)
O esquema de ligação elétrica depende da versão específica do equipamento solicitado → 14.								

PROFINET com Ethernet-APL

Tensão de alimentação		Entrada/saída 1	Entrada/saída 2		Entrada/saída 3		Entrada/saída 4	
1 (+)	2 (-)	EtherNet/IP (conector RJ45)	24 (+)	25 (-)	22 (+)	23 (-)	20 (+)	21 (-)
O esquema de ligação elétrica depende da versão específica do equipamento solicitado → 14.								

Transmissor e invólucro de conexão do sensor: cabo de conexão

O sensor e o transmissor, que são montados em locais separados, são interconectados por um cabo de conexão. O cabo é conectado através do invólucro de conexão do sensor e do invólucro do transmissor.

Esquema de ligação elétrica e conexão do cabo de conexão:

- Proline 500 – digital → 38
- Proline 500 → 39

Conectores do equipamento disponíveis

Os conectores do equipamento não podem ser utilizados em equipamento áreas classificadas!

Conectores do equipamento para sistemas fieldbus:

Código do pedido para "Entrada; saída 1"

- Opção **SA** "FOUNDATION Fieldbus" → 34
- Opção **GA** "PROFIBUS PA" → 34
- Opção **NA** "EtherNet/IP" → 35
- Opção **RA** "PROFINET" → 35
- Opção **RB** "PROFINET com Ethernet-APL" → 35

Conectores de equipamento para conectar na interface de operação:

Código do pedido para "Acessório montado"

Opção **NB**, adaptador RJ45 M12 (interface de operação) → 37

Código do pedido para "Entrada; saída 1", opção SA "FOUNDATION Fieldbus"

Código de pedido para "Conexão elétrica"	Entrada para cabo/conexão → 39	
	2	3
M, 3, 4, 5	Conector 7/8"	-

Código do pedido para "Entrada; saída 1", opção GA "PROFIBUS PA"

Código de pedido para "Conexão elétrica"	Entrada para cabo/conexão → 39	
	2	3
L, N, P, U	Conector M12 × 1	-

Código do pedido para "Entrada; saída 1", opção NA "EtherNet/IP"

Código de pedido para "Conexão elétrica"	Entrada para cabo/conexão → 39	
	2	3
L, N, P, U	Conector M12 × 1	-
R ^{1) 2)} , S ^{1) 2)} , T ^{1) 2)} , V ^{1) 2)}	Conector M12 × 1	Conector M12 × 1

- 1) Não pode ser combinado a uma antena WLAN externa (código de pedido para "acessórios acompanhados", opção P8) de um adaptador RJ45 M12 para a interface de operação (código de pedido para "Acessórios instalados", opção NB) ou do display remoto e módulo de operação DKX001
- 2) Adequado para integrar o equipamento em uma tipologia de anel.

Código do pedido para "Entrada; saída 1", opção RA "PROFINET"

Código de pedido para "Conexão elétrica"	Entrada para cabo/conexão → 39	
	2	3
L, N, P, U	Conector M12 × 1	-
R ^{1) 2)} , S ^{1) 2)} , T ^{1) 2)} , V ^{1) 2)}	Conector M12 × 1	Conector M12 × 1

- 1) não pode ser combinado a uma antena WLAN externa (código de pedido para "acessórios acompanhados", opção P8) de um adaptador RJ45 M12 para a interface de operação (código de pedido para "Acessórios instalados", opção NB) ou do display remoto e módulo de operação DKX001
- 2) Adequado para integrar o equipamento em uma tipologia de anel.

Código de pedido para "Entrada; saída 1", opção RB "PROFINET com Ethernet-APL"

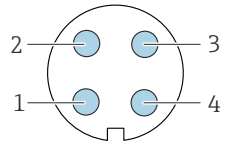
Código de pedido "Conexão elétrica"	Entrada para cabo/conexão → 39	
	2	3
L, N, P, U	Conector M12 × 1	-

Código do pedido para "Acessório montado", opção NB: "Adaptador RJ45 M12 (Interface de operação)"

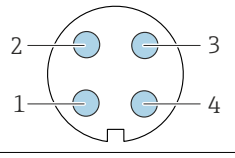
Código do pedido "Acessório montado"	Entrada/acoplamento para cabo → 39	
	Entrada para cabo 2	Entrada para cabo 3
NB	Conector M12 × 1	-

Atribuição do pino, conector do equipamento

Atribuição de pinos do conector do equipamento

	Pino		Atribuição	Codificado	Conector/soquete
	1	+		Sinal +	A
2	-		Sinal -		
3			Aterramento		
4			Não atribuído		

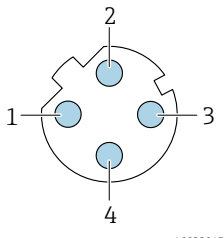
Atribuição de pinos do conector do equipamento

	Pino		Atribuição	Codificado	Conector/soquete
	1	+		PROFIBUS PA +	A
2			Aterramento		

	3	-	PROFIBUS PA -		
	4		Não atribuído		

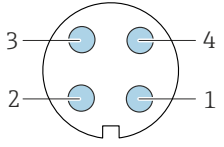
- i** Conector recomendado:
- Braçadeira, série 713, peça n° 99 1430 814 04
 - Phoenix, peça n.º 1413934 SACC-FS-4QO SH PBPA SCO

Atribuição de pinos do conector do equipamento

	Pino		Atribuição	
	1	+	TD +	
	2	+	RD +	
	3	-	TD -	
	4	-	RD -	
Codificado		Conector/soquete		
D		Soquete		

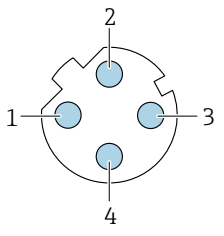
- i** Conector recomendado:
- Braçadeira, série 825, peça n° 99 3729 810 04
 - Phoenix, peça n° 1543223 SACC-M12MSD-4Q

Atribuição de pinos do conector do equipamento

	Pino		Atribuição		Codificado	Conector/soquete
	1	-	Sinal APL -			
	2	+	Sinal APL +			
	3		Blindagem do cabo ¹			
	4		Não atribuído			
Involúcro do conector de metal		Blindagem do cabo				
¹ Se for usada uma blindagem do cabo						

- i** Conector recomendado:
- Braçadeira, série 713, peça n° 99 1430 814 04
 - Phoenix, peça n.º 1413934 SACC-FS-4QO SH PBPA SCO

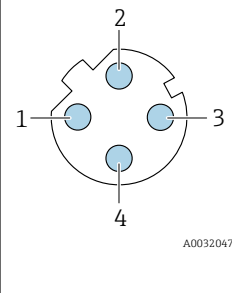
Atribuição de pinos do conector do equipamento

	Pino		Atribuição	
	1	+	Tx	
	2	+	Rx	
	3	-	Tx	
	4	-	Rx	
Codificado		Conector/soquete		
D		Soquete		

- i** Conector recomendado:
- Braçadeira, série 763, peça n° 99 3729 810 04
 - Phoenix, peça n° 1543223 SACC-M12MSD-4Q

Interface de operação

Código do pedido para "Acessórios montados", opção **NB**: "Adaptador RJ45 M12 (interface de operação)"

	Pino		Atribuição	
	1	+	Tx	
	2	+	Rx	
	3	-	Tx	
	4	-	Rx	
Codificado		Conector/soquete		
D		Soquete		



Conector recomendado:

- Braçadeira, série 763, peça nº 99 3729 810 04
- Phoenix, peça nº 1543223 SACC-M12MSD-4Q

Fonte de alimentação

Código do pedido para "Fonte de alimentação"	Tensão do terminal		Faixa de frequência
Opção D	CC 24 V	±20%	-
Opção E	CA100 para 240 V	-15 a +10 %	50/60 Hz, ±4 Hz
Opção I	CC 24 V	±20%	-
	CA100 para 240 V	-15 a +10 %	50/60 Hz, ±4 Hz

Consumo de energia**Transmissor**

Máx. 10 W (Alimentação ativa)

corrente de acionamento	Máx. 36 A (<5 ms) de acordo com a recomendação NAMUR NE 21
--------------------------------	--

Consumo de corrente**Transmissor**

- Máx. 400 mA (24 V)
- Máx. 200 mA (110 V, 50/60 Hz; 230 V, 50/60 Hz)

Falha na fonte de alimentação

- Os totalizadores param no último valor medido.
- Dependendo da versão do equipamento, a configuração fica retida na memória do equipamento ou na memória programável de dados (HistoROM DAT).
- Mensagens de erro (incluindo o total de horas operadas) são armazenadas.

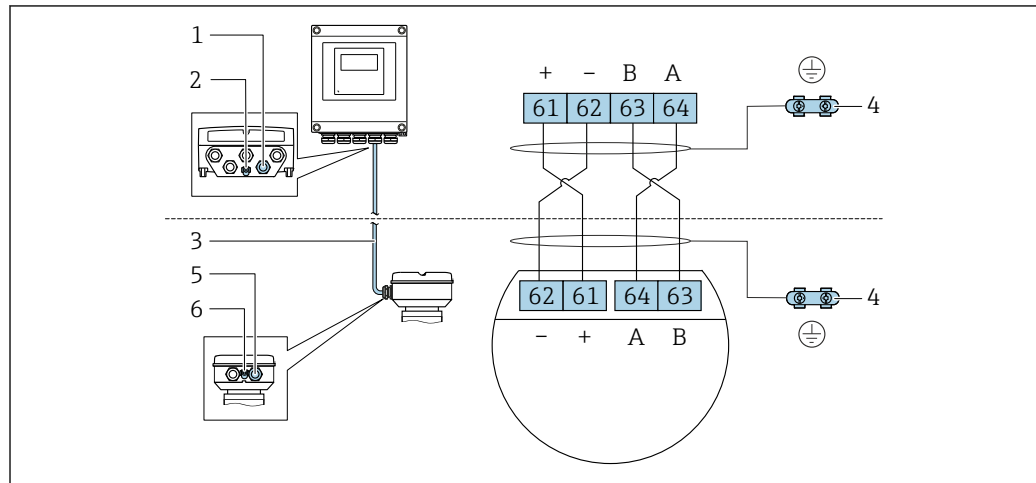
Elemento de proteção contra sobrecorrente

O equipamento deve ser operado com um disjuntor dedicado, já que ele não possui um interruptor liga/desliga por si só.

- O disjuntor deve estar em fácil alcance e identificado corretamente.
- Corrente nominal permitida do disjuntor: 2 A até no máximo 10 A.

Conexão elétrica

Cabo de conexão para Proline 500 – digital



A0028198

- 1 Entrada para cabo no invólucro do transmissor
- 2 Conexão de terminal para equalização de potencial (PE)
- 3 Conexão do cabo de comunicação ISEM
- 4 Aterramento através de conexão terra; na versão com um conector do equipamento, o aterramento é feito através do próprio conector
- 5 Entrada para cabo ou para conexão do conector do equipamento no invólucro de conexão do sensor
- 6 Conexão de terminal para equalização de potencial (PE)

Dependendo da versão do equipamento, Dependendo da versão do equipamento do invólucro de conexão do sensor, o cabo está conectado através de terminais ou dos conectores do equipamento.

Invólucro de conexão do sensor Código de pedido para "Invólucro"	Conexão ligada Invólucro de conexão através	Conexão ligada Invólucro do transmissor através
Opção B: inoxidável	Terminais	Terminais
Opção C: ultracompacto, higiênico, inoxidável	Conector	Terminais

Atribuição do pino, conector do equipamento

Os conectores do equipamento estão disponíveis apenas para versão do equipamento, código de pedido para "Invólucro":

Opção C: ultracompacto, higiênico, inoxidável

Para conexão no invólucro de conexão do sensor.

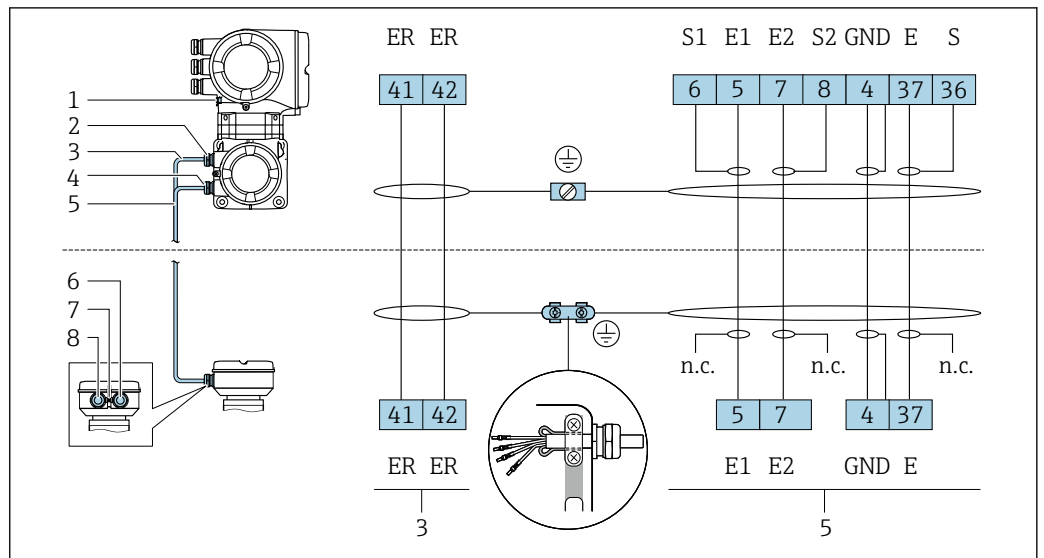
	Pino	Cor ¹⁾	Atribuição		Conexão ao terminal
	1	Marrom	+	Tensão de alimentação	
2	Branco	A	Comunicação ISEM		64
3	Azul	B			63
4	Preto	-	Tensão de alimentação		62
5	-		-		-
Codificado			Conector/soquete		
A			Conector		

1) Cores dos cabos de conexão



Um cabo de conexão com um conector de equipamento está disponível opcionalmente.

Conexão do cabo para: Proline 500



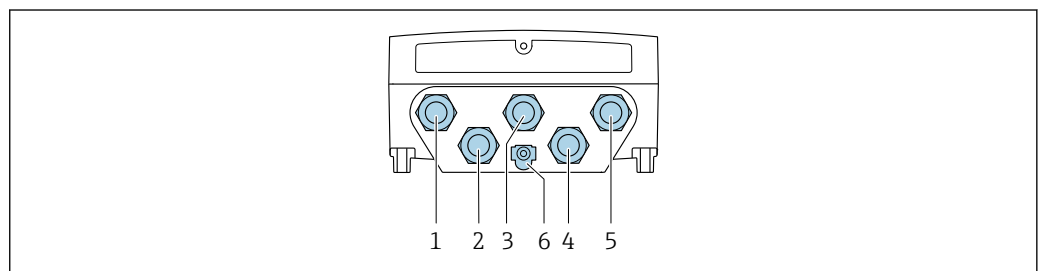
A0029444

- 1 Conexão de terminal para equalização de potencial (PE)
- 2 Entrada para cabo para o cabo de corrente da bobina no invólucro de conexão do transmissor
- 3 Cabo de corrente da bobina
- 4 Entrada para cabo para o cabo de sinal no invólucro de conexão do transmissor
- 5 Cabo de sinal
- 6 Entrada para cabo para o cabo de sinal no invólucro de conexão do sensor
- 7 Conexão de terminal para equalização de potencial (PE)
- 8 Entrada para cabo para o cabo de corrente da bobina no invólucro de conexão do sensor

Conexão do transmissor

- Esquema de ligação elétrica → 33
- Atribuição do pino conector do equipamento → 35

Conexão do transmissor: Proline 500 – digital



A0028200

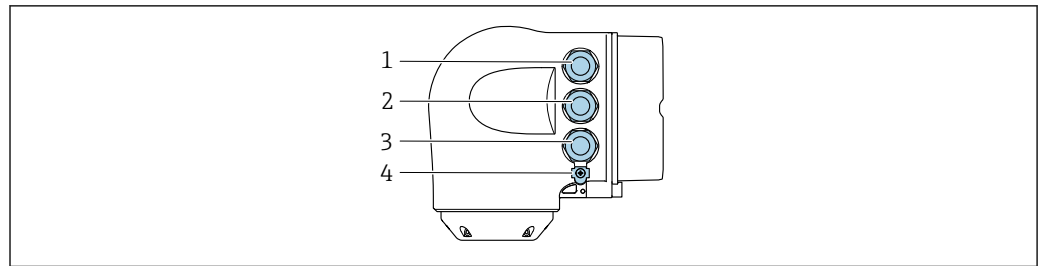
- 1 Conexão do terminal para tensão de alimentação
- 2 Conexão do terminal para transmissão de sinal, entrada/saída
- 3 Conexão do terminal para transmissão de sinal, entrada/saída
- 4 Conexão do terminal para o cabo de conexão entre o sensor e o transmissor
- 5 Conexão do terminal para transmissão do sinal, entrada/saída ou terminal para conexão em rede (cliente DHCP) através de interface de serviço (CDI-RJ45); opcional: conexão do terminal para antena externa Wi-Fi
- 6 Conexão de terminal para equalização de potencial (PE)

- Um adaptador de RJ45 para o conector M12 é disponibilizado de forma opcional: Código do pedido para "Acessórios", opção **NB**: "Adaptador RJ45 M12 (Interface de operação)"

O adaptador conecta a interface de operação (CDI-RJ45) a um conector M12 montado na entrada para cabos. A conexão com a interface de operação pode portanto ser estabelecida através do conector M12 sem abrir o equipamento.

- Conexão em rede (cliente DHCP) através de interface de serviço (CDI-RJ45) → 123

Conexão do transmissor: Proline 500



A0026781

- 1 Conexão do terminal para tensão de alimentação
- 2 Conexão do terminal para transmissão de sinal, entrada/saída
- 3 Conexão do terminal para transmissão do sinal, entrada/saída ou terminal para conexão em rede (cliente DHCP) através de interface de serviço (CDI-RJ45); opcional: conexão do terminal para antena externa Wi-Fi
- 4 Conexão de terminal para equalização de potencial (PE)

i Um adaptador de RJ45 para o conector M12 é disponibilizado de forma opcional: Código do pedido para "Acessórios", opção **NB**: "Adaptador RJ45 M12 (Interface de operação)"

O adaptador conecta a interface de operação (CDI-RJ45) a um conector M12 montado na entrada para cabos. A conexão com a interface de operação pode portanto ser estabelecida através do conector M12 sem abrir o equipamento.

i Conexão em rede (cliente DHCP) através de interface de serviço (CDI-RJ45) → 123

Conexão em uma tipologia anel

As versões do equipamento com protocolos de comunicação EtherNet/IP e PROFINET podem ser integrado a uma topologia anel. O equipamento é integrado através da conexão do terminal para transmissão de sinais (saída 1) e a conexão à interface de operação (CDI-RJ45).

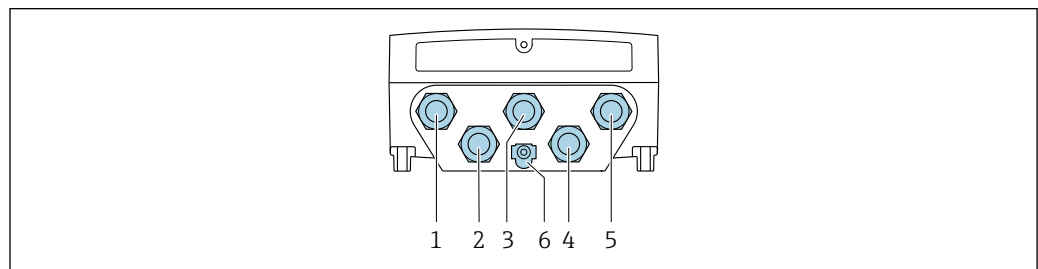
i Transmissores com uma aprovação Ex de **não** podem ser conectados através da interface de operação (CDI-RJ45)!

Código de pedido para "Transmissor + sensor de aprovação", opções (Ex de):
BB, C2, GB, MB, NB

i Integre o transmissor a uma topologia anel:

- EtherNet/IP
- PROFINET

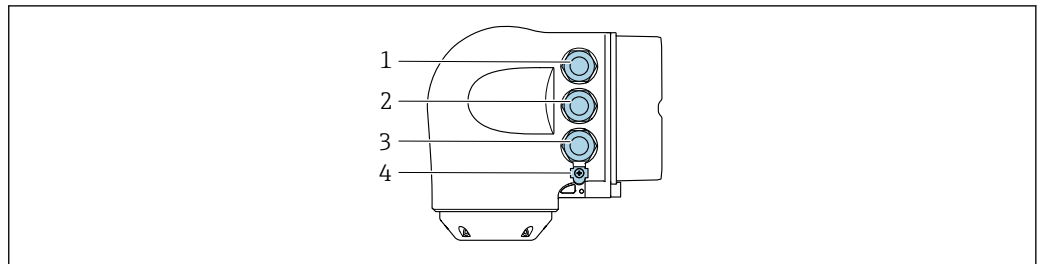
Transmissor: Proline 500 – digital



A0028200

- 1 Conexão do terminal para tensão de alimentação
- 2 Conexão do terminal para transmissão de sinal, entrada/saída
- 2 Conexão do terminal para transmissão de sinal: PROFINET ou EtherNet/IP (conector RJ45)
- 4 Conexão do terminal para o cabo de conexão entre o sensor e o transmissor
- 5 Conexão do terminal para interface de serviço (CDI-RJ45)
- 6 Conexão de terminal para equalização de potencial (PE)

Transmissor: Proline 500



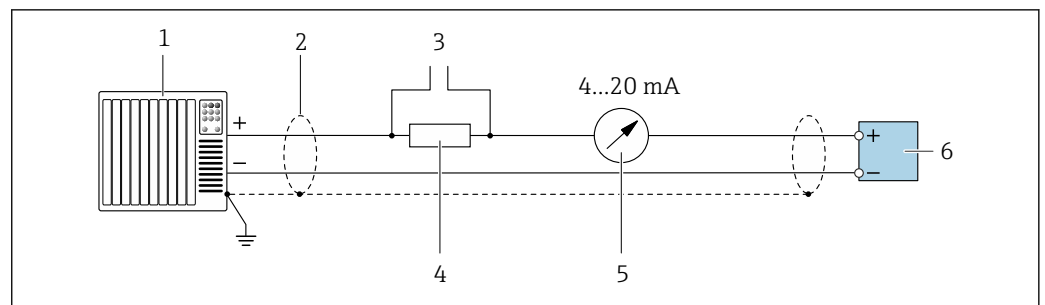
A0026781

- 1 Conexão do terminal para tensão de alimentação
- 2 Conexão do terminal para transmissão de sinal: PROFINET ou EtherNet/IP (conector RJ45)
- 3 Conexão do terminal para interface de serviço (CDI-RJ45)
- 4 Conexão de terminal para equalização de potencial (PE)

i Se o equipamento tiver entradas/saídas adicionais, elas são roteadas em paralelo através da entrada para cabo para conexão à interface de operação.

Exemplos de conexão

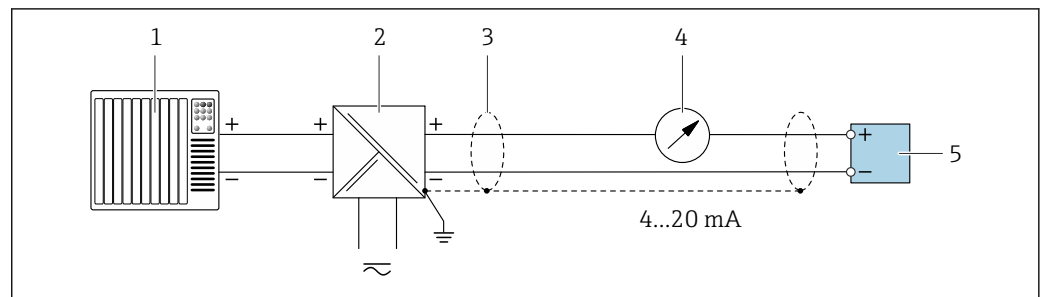
Saída em corrente 4 a 20 mA HART



A0029055

2 Exemplo de conexão para saída de corrente de 4 a 20 mA HART (ativa)

- 1 Sistema de automação com entrada em corrente (por exemplo, PLC)
- 2 Blindagem do cabo fornecida em uma extremidade. A blindagem do cabo deve ser aterrada nas duas extremidades para atender as especificações EMC; observe as especificações de cabo → 50
- 3 Conexão para dispositivos que executam HART → 117
- 4 Resistor para comunicação HART ($\geq 250 \Omega$): observe a carga máxima → 16
- 5 Unidade de exibição analógica: observe a carga máxima → 16
- 6 Transmissor

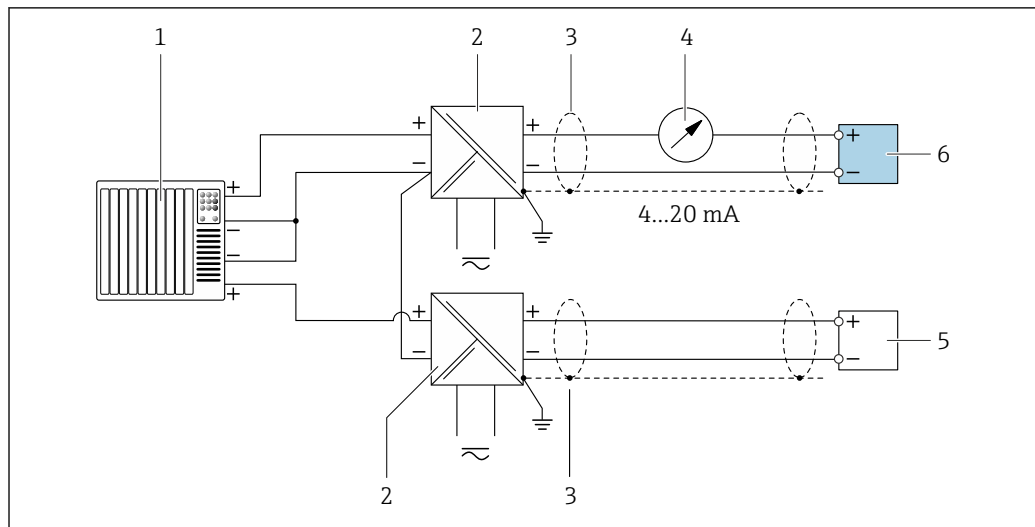


A0028762

3 Exemplo de conexão para saída de corrente de 4 a 20 mA HART (passiva)

- 1 Sistema de automação com entrada em corrente (por exemplo, PLC)
- 2 Fonte de alimentação
- 3 Blindagem do cabo fornecida em uma extremidade. A blindagem do cabo deve ser aterrada nas duas extremidades para atender as especificações EMC; observe as especificações de cabo → 50
- 4 Unidade de exibição analógica: observe a carga máxima → 16
- 5 Transmissor

Entrada HART

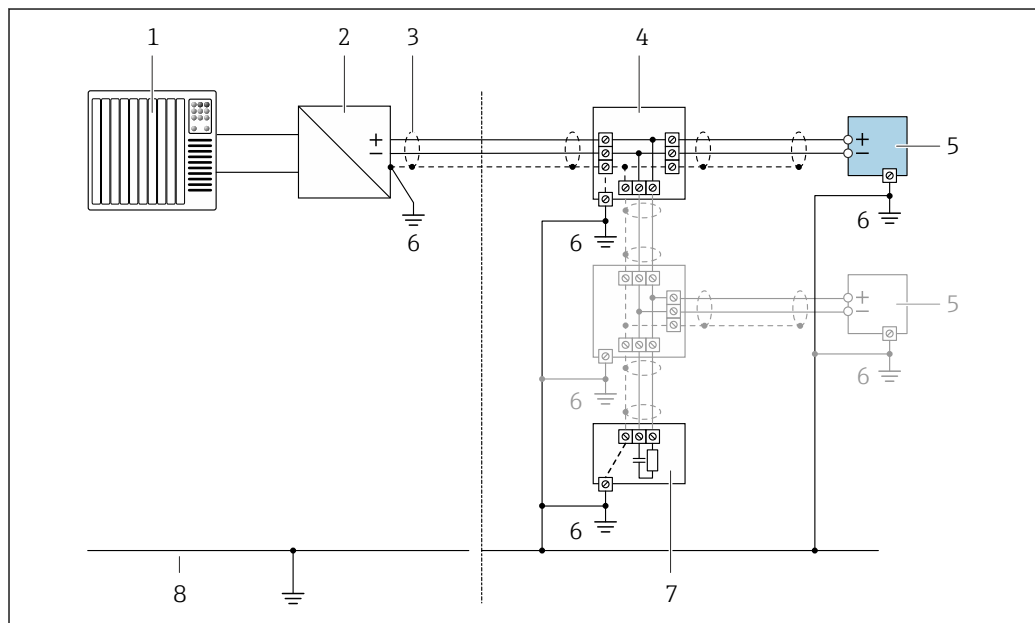


A0028763

4 Exemplo de conexão entrada HART com um ponto comum negativo (passivo)

- 1 Sistema de automação com saída HART (por exemplo, PLC)
- 2 Barreira ativa para fonte de alimentação (por ex. RN221N)
- 3 Blindagem do cabo fornecida em uma extremidade. A blindagem do cabo deve ser aterrada nas duas extremidades para atender as especificações EMC; observe as especificações de cabo
- 4 Unidade de exibição analógica: observe a carga máxima → 16
- 5 Transmissor de pressão (por exemplo, Cerabar M, Cerabar S): vide exigências
- 6 Transmissor

PROFIBUS PA

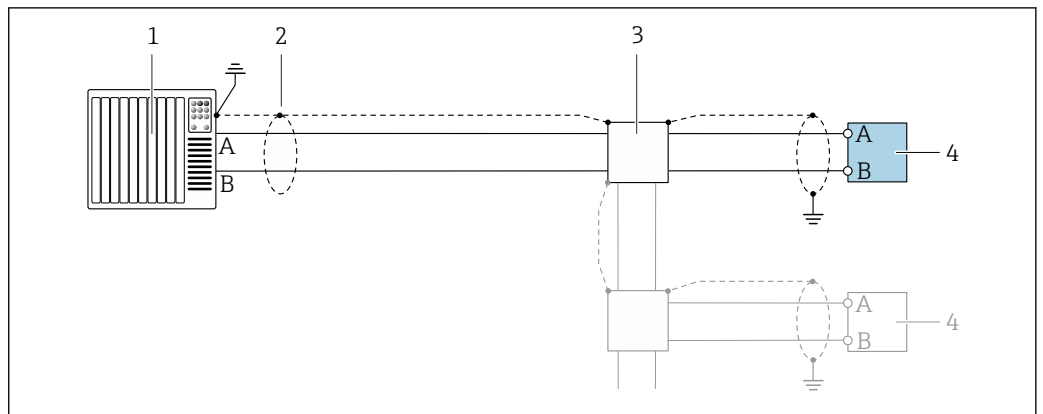


A0028768

5 Exemplo de conexão elétrica para PROFIBUS PA

- 1 Sistema de controle (por ex. PLC)
- 2 Acoplador de segmento PROFIBUS PA
- 3 Blindagem do cabo fornecida em uma extremidade. A blindagem do cabo deve ser aterrada nas duas extremidades para atender as especificações EMC; observe as especificações de cabo
- 4 T-box
- 5 Medidor
- 6 Aterramento local
- 7 Terminador do barramento
- 8 Linha de adequação de potencial

PROFIBUS DP



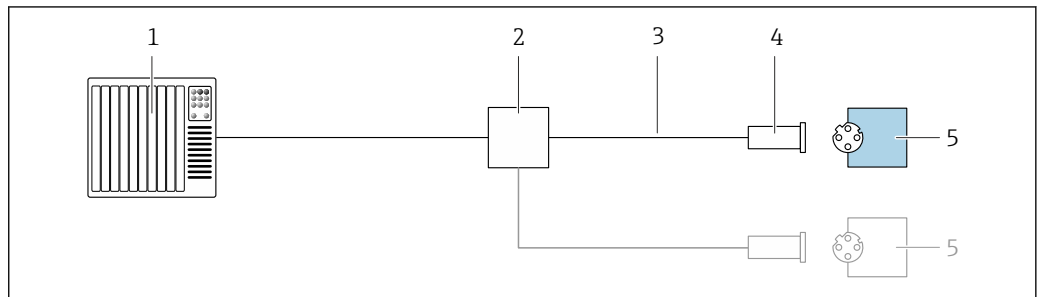
A0028765

6 Exemplo de conexão para PROFIBUS DP, área não classificada e Zona 2/Div. 2

- 1 Sistema de controle (por ex. PLC)
- 2 Blindagem do cabo fornecida em uma extremidade. A blindagem do cabo deve ser aterrada nas duas extremidades para atender as especificações EMC; observe as especificações de cabo
- 3 Caixa de distribuição
- 4 Transmissor

i Se forem taxas Baud > 1,5 MBaud, uma entrada para cabo EMC deve ser usada e a blindagem do cabo deve continuar por toda a extensão do terminal, sempre que possível.

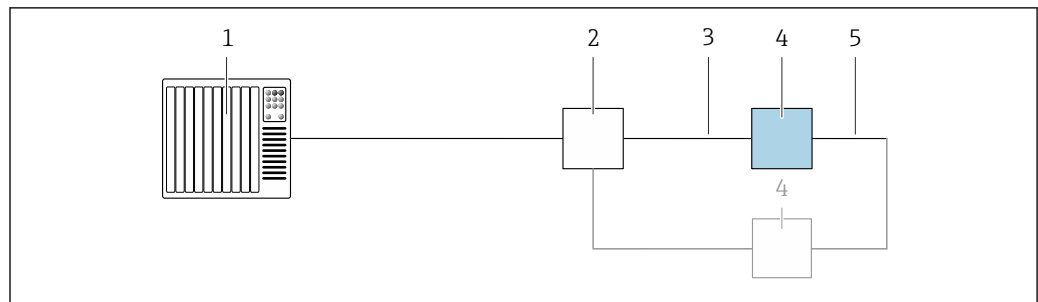
EtherNet/IP



A0028767

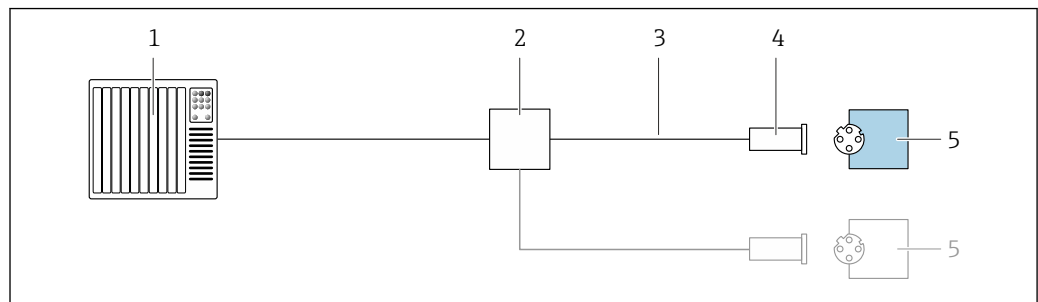
7 Exemplo de conexão para EtherNet/IP

- 1 Sistema de controle (por ex. PLC)
- 2 Seletora Ethernet
- 3 Observe as especificações de cabo
- 4 Conector do equipamento
- 5 Transmissor

EtherNet/IP: DLR (Anel de nível do equipamento)

A0027544

- 1 Sistema de controle (por exemplo CLP)
- 2 Chave Ethernet
- 3 Observe as especificações de cabo → 50
- 4 Transmissor
- 5 Cabo de conexão entre os dois transmissores

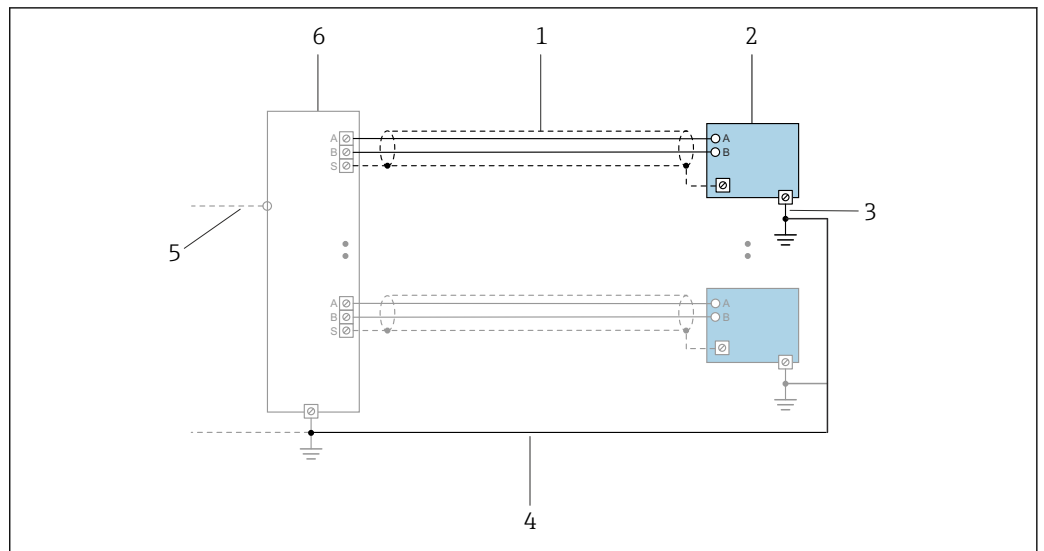
PROFINET

A0028767

8 Exemplo de conexão para o PROFINET

- 1 Sistema de controle (por ex. PLC)
- 2 Seletora Ethernet
- 3 Observe as especificações de cabo
- 4 Conector do equipamento
- 5 Transmissor

PROFINET com Ethernet-APL

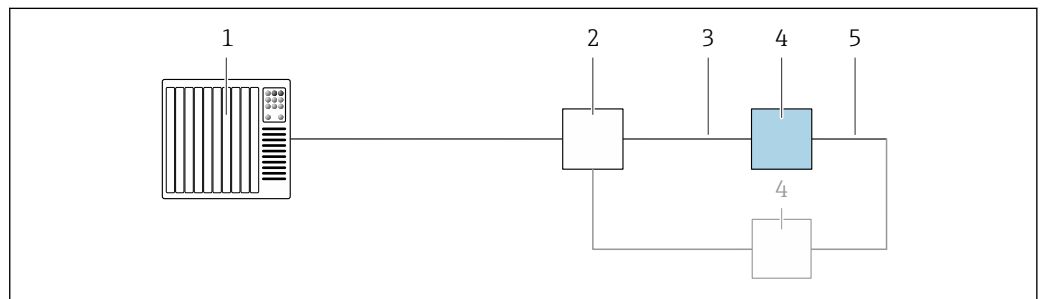


A0047536

9 Exemplo de conexão para PROFINET com Ethernet-APL

- 1 Blindagem do cabo
- 2 Medidor
- 3 Aterramento local
- 4 Equalização de potencial
- 5 Trunk ou TCP
- 6 Computador de campo

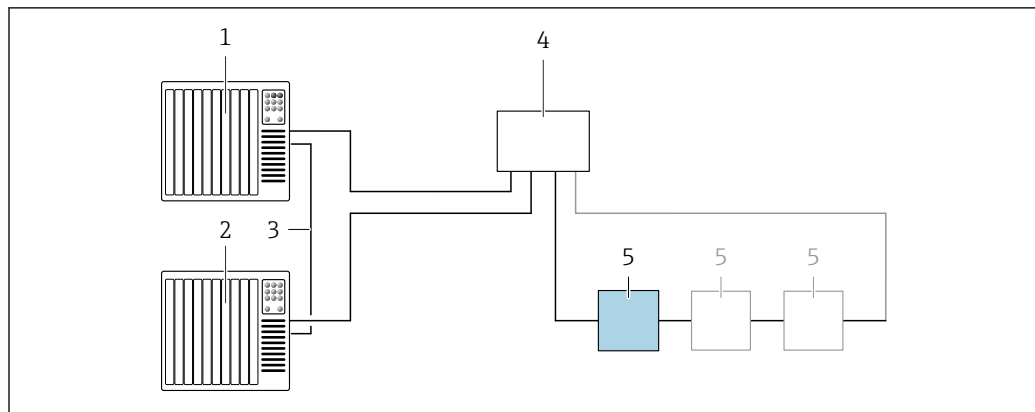
PROFINET: MRP (Protocolo de redundância do meio)



A0027544

- 1 Sistema de controle (por exemplo CLP)
- 2 Chave Ethernet
- 3 Observe as especificações de cabo → 50
- 4 Transmissor
- 5 Cabo de conexão entre os dois transmissores

PROFINET: redundância do sistema S2

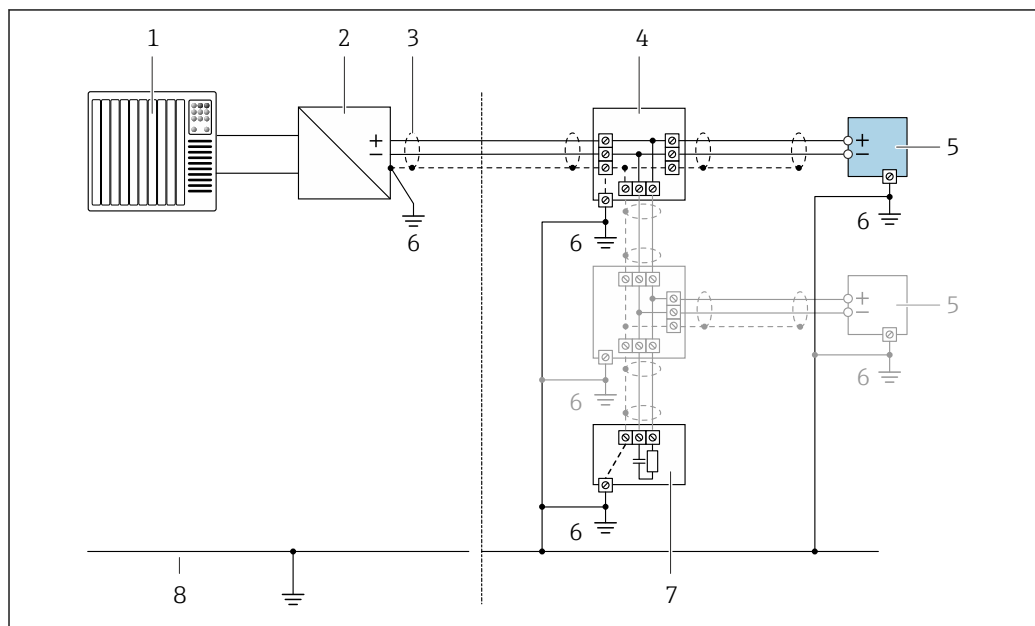


A0039553

10 Exemplo de conexão para redundância do sistema S2

- 1 Sistema de controle 1 (por exemplo CLP)
- 2 Sincronização dos sistemas de controle
- 3 Sistema de controle 2 (por exemplo CLP)
- 4 Interruptor industrial gerenciado por Ethernet
- 5 Transmissor

FOUNDATION Fieldbus

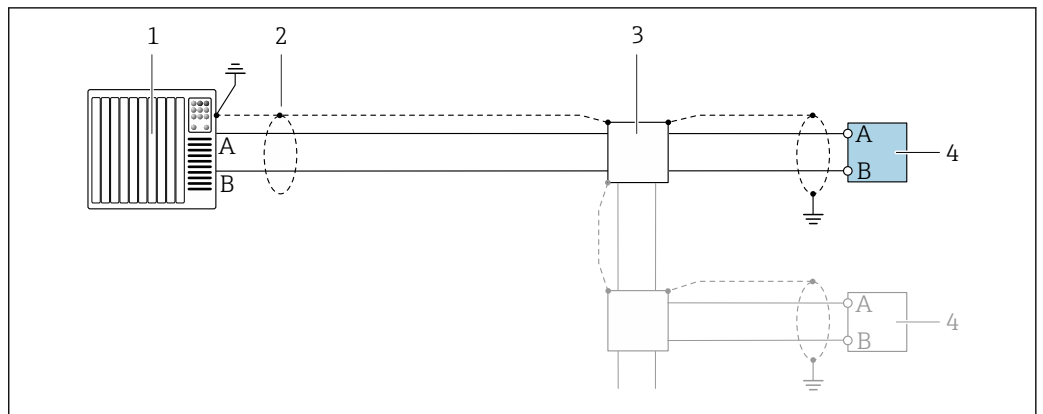


A0028768

11 Exemplo de conexão para o FOUNDATION Fieldbus

- 1 Sistema de controle (por ex. PLC)
- 2 Condicionador de energia (FOUNDATION Fieldbus)
- 3 Blindagem do cabo fornecida em uma extremidade. A blindagem do cabo deve ser aterrada nas duas extremidades para atender as especificações EMC; observe as especificações de cabo
- 4 T-box
- 5 Medidor
- 6 Aterramento local
- 7 Terminador do barramento
- 8 Linha de adequação de potencial

Modbus RS485

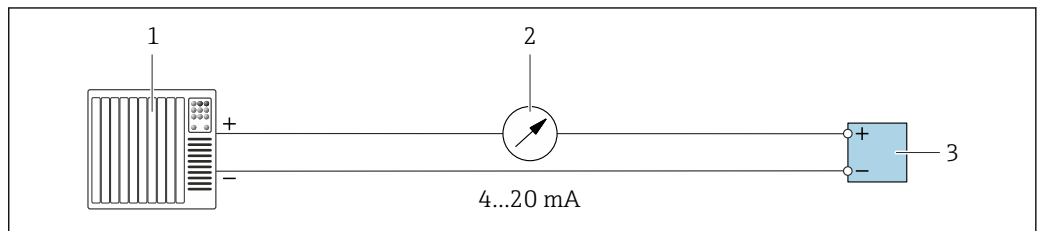


A0028765

12 Exemplo de conexão para Modbus RS485, área não classificada e Zona 2/Div. 2

- 1 Sistema de controle (por ex. PLC)
- 2 Blindagem do cabo fornecida em uma extremidade. A blindagem do cabo deve ser aterrada em ambas as extremidade para estar em conformidade com os requisitos EMC, observe as especificações do cabo
- 3 Caixa de distribuição
- 4 Transmissor

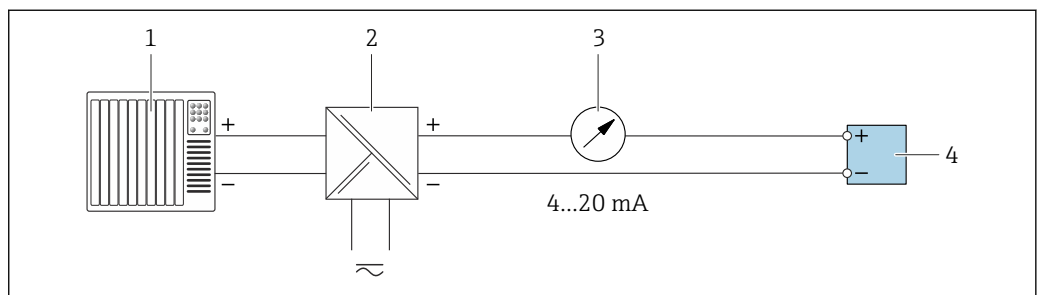
Saída de corrente 4-20 mA



A0028758

13 Exemplo de conexão para saída de corrente 4-20 mA (ativa)

- 1 Sistema de automação com entrada em corrente (por exemplo, PLC)
- 2 Unidade de exibição analógica: observe a carga máxima → 16
- 3 Transmissor

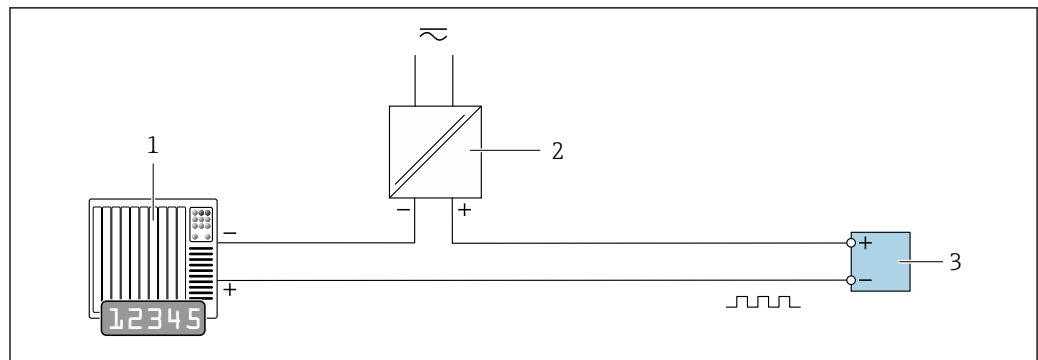


A0028759

14 Exemplo de conexão para saída de corrente 4-20 mA (passiva)

- 1 Sistema de automação com entrada em corrente (por exemplo, PLC)
- 2 Barreira ativa para fonte de alimentação (por ex. RN221N)
- 3 Unidade de exibição analógica: observe a carga máxima → 16
- 4 Transmissor

Pulso/saída de frequência

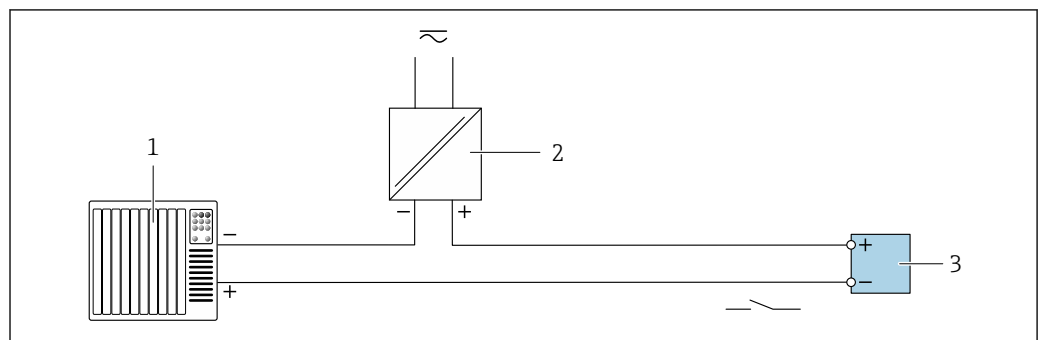


A0028761

15 Exemplo de conexão para saída por pulso/frequência (passiva)

- 1 Sistema de automação com entrada de pulso/frequência (por ex. PLC com resistor pull-up ou pull-down de 10 k Ω)
- 2 Fonte de alimentação
- 3 Transmissor: observe as válvulas de entrada → 19

Saída comutada

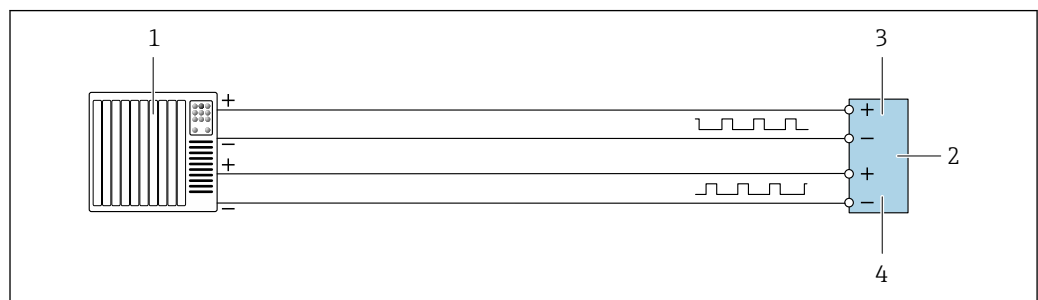


A0028760

16 Exemplo de conexão para saída comutada (passiva)

- 1 Sistema de automação com entrada comutada (por ex. PLC com resistor pull-up ou pull-down de 10 k Ω)
- 2 Fonte de alimentação
- 3 Transmissor: observe os valores de entrada → 19

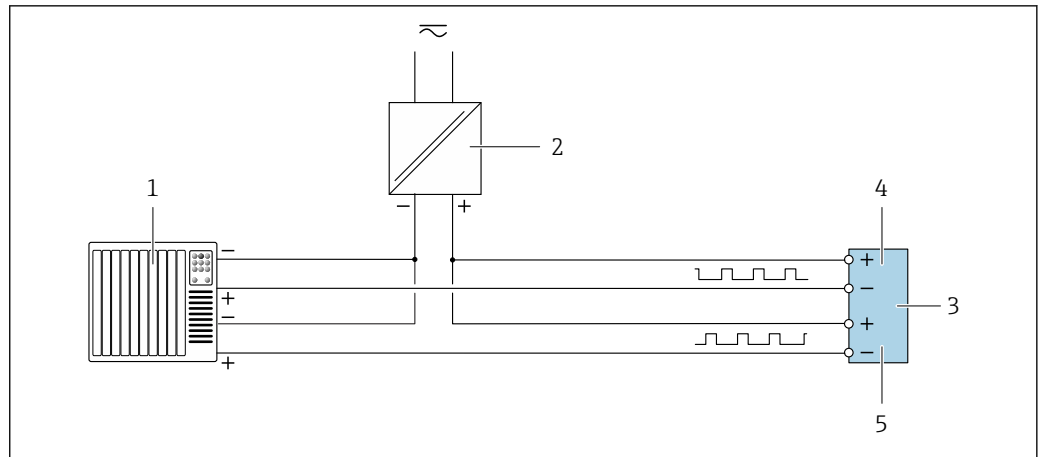
Saída de duplo pulso



A0029280

17 Exemplo de conexão para saída de pulso duplo (ativa)

- 1 Sistema de automação com entrada por pulso duplo (ex.: PLC)
- 2 Transmissor: observe os valores de entrada → 21
- 3 Saída de duplo pulso
- 4 Saída de pulso duplo (escravo), fase alterada

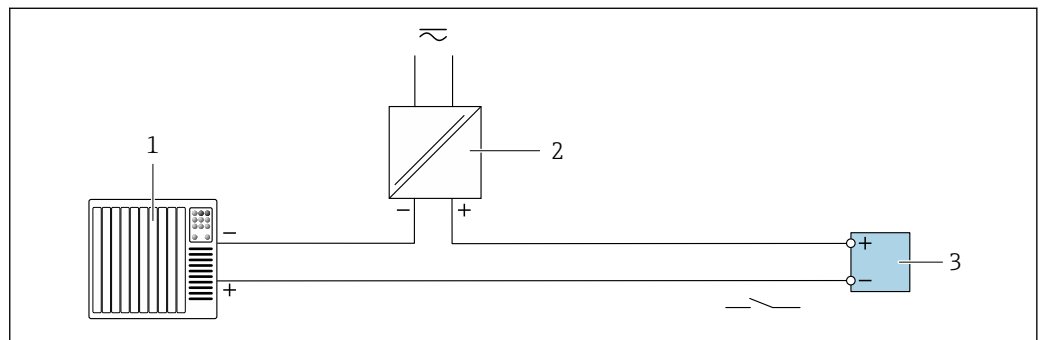


A0029279

18 Exemplo de conexão para saída de pulso duplo (passiva)

- 1 Sistema de automação com entrada de pulso duplo (por ex. PLC com resistor pull-up ou pull-down de 10 k Ω)
- 2 Fonte de alimentação
- 3 Transmissor: observe os valores de entrada → 21
- 4 Saída de duplo pulso
- 5 Saída de pulso duplo (escravo), fase alterada

Saída a relé

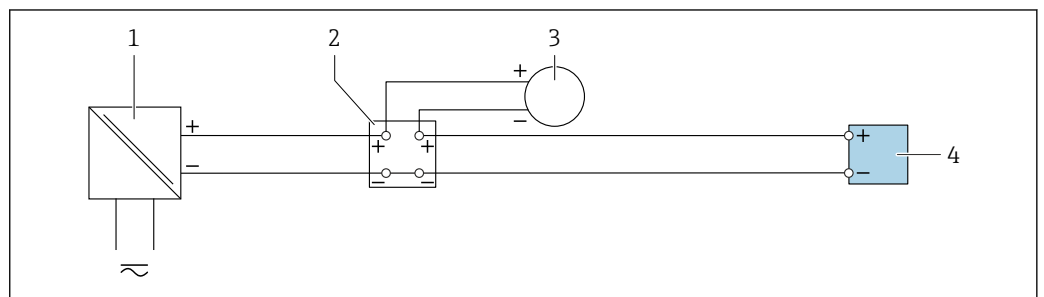


A0028760

19 Exemplo de conexão para saída a relé (passiva)

- 1 Sistema de automação com entrada de relé (por exemplo, PLC)
- 2 Fonte de alimentação
- 3 Transmissor: observe os valores de entrada → 21

Entrada em corrente

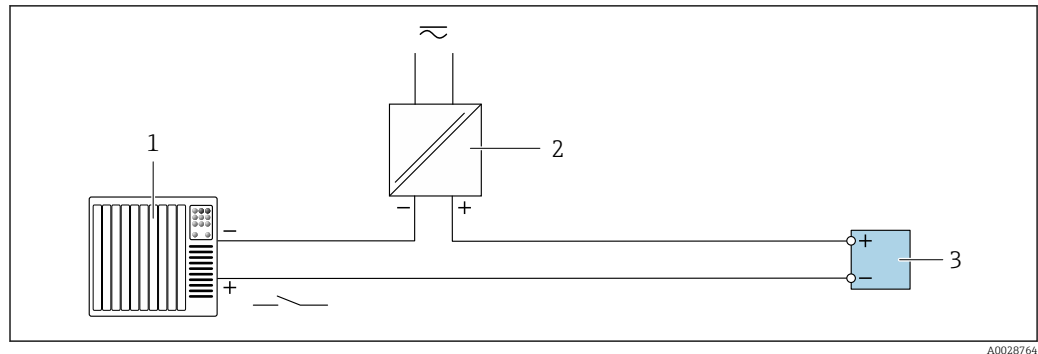


A0028915

20 Exemplo de conexão para entrada em corrente de 4 a 20 mA

- 1 Fonte de alimentação
- 2 Caixa do terminal
- 3 Equipamento de medição externo (para ler pressão ou temperatura, por exemplo)
- 4 Transmissor

Entrada de status



21 Exemplo de conexão para entrada de status

1 Sistema de automação com saída de status (por exemplo, PLC)

2 Fonte de alimentação

3 Transmissor

Terminais

Terminais carregados com mola: Adequado para trançados e trançados com arruelas.
Seção transversal do condutor 0.2 para 2.5 mm² (24 para 12 AWG).

Entradas para cabos

- Prensa-cabo: M20 × 1,5 com cabo \varnothing 6 para 12 mm (0.24 para 0.47 in)
- Rosca para entrada para cabo:
 - NPT 1/2"
 - G 1/2"
 - M20
- Conector do equipamento para comunicação digital: M12
Disponível apenas para determinadas versões do equipamento → 34.
- Conector do equipamento para cabo de conexão: M12
Um conector do equipamento é sempre usado para a versão do equipamento com o código do pedido para "invólucro de conexão do sensor", opção C "Ultra-compacta, higiênica, inoxidável".

Especificação do cabo

Faixa de temperatura permitida

- As diretrizes de instalação que se aplicam no país de instalação devem ser observadas.
- Os cabos devem ser adequados para temperaturas mínimas e máximas a serem esperadas.

Cabo de alimentação (incluindo condutor para o terminal de terra interno)

Cabo de instalação padrão é suficiente.

Cabo de aterramento de proteção para o terminal de terra externo

Seção transversal do condutor 2.1 mm² (14 AWG)

O uso de um terminal de argola permite a conexão de seções transversais maiores.

A impedância de aterramento deve ser inferior a 2 Ω .

Cabo de sinal

Saída de corrente 4 a 20 mA HART

É recomendado cabo blindado. Observe o conceito de aterramento da fábrica.

PROFIBUS PA

Cabo de dois fios, blindado, trançado. É recomendado cabo tipo A .



Para mais informações sobre o planejamento e a instalação de redes PROFIBUS PA, consulte:

- Instruções de operação "PROFIBUS DP/PA: Diretrizes para planejamento e comissionamento" (BA00034S)
- Diretriz PNO 2.092 "Guia do usuário e de instalação do PROFIBUS PA"
- IEC 61158-2 (MBP)

PROFIBUS DP

A norma IEC 61158 especifica dois tipos de cabo (A e B) para a linha de barramento que podem ser usados para toda taxa de transmissão. É recomendado cabo tipo A.

Tipo de cabo	A
Impedância característica	135 para 165 Ω em uma frequência de medição de 3 para 20 MHz
Capacitância do cabo	< 30 pF/m
Seção transversal do fio	> 0,34 mm ² (22 AWG)
Tipo de cabo	Pares trançados
Resistência da malha	\leq 110 Ω /km
Amortecimento do sinal	Máx. 9 dB por todo o comprimento da seção transversal do cabo
Blindagem	Blindagem trançada de cobre ou blindagem trançada com blindagem. Ao aterrar a blindagem do cabo, observe o conceito de aterramento da fábrica.



Para mais informações sobre o planejamento e a instalação de redes PROFIBUS PA, consulte:

- Instruções de operação "PROFIBUS DP/PA: Diretrizes para planejamento e comissionamento" (BA00034S)
- Diretriz PNO 2.092 "Guia do usuário e de instalação do PROFIBUS PA"
- IEC 61158-2 (MBP)

EtherNet/IP

A norma ANSI/TIA/EIA-568-B.2 Annex especifica CAT 5 como a categoria mínima para um cabo usado para EtherNet/IP. CAT 5e e CAT 6 são recomendados.



Para mais informações sobre planejamento e instalação de redes EtherNet/IP, consulte o "Manual de planejamento e instalação de mídia. EtherNet/IP" da organização ODVA

PROFINET

A norma IEC 61156-6 especifica CAT 5 como a categoria mínima para um cabo usado por PROFINET. CAT 5e e CAT 6 são recomendados.



Para maiores informações sobre o planejamento e instalação das redes PROFINET, consulte: "Tecnologia de cabeamento e interconexão PROFINET", Orientação para PROFINET

PROFINET com Ethernet-APL

O tipo de cabo de referência para segmentos APL é o cabo fieldbus tipo A, MAU tipo 1 e 3 (especificado em IEC 61158-2). Esse cabo atende aos requisitos para aplicações intrinsecamente seguras conforme IEC TS 60079-47 e pode ser usado em aplicações não intrinsecamente seguras.

Tipo de cabo	A
Capacitância do cabo	45 para 200 nF/km
Resistência da malha	15 para 150 Ω /km
Indutância do cabo	0,4 para 1 mH/km

Mais detalhes são fornecidos na Diretriz de Engenharia Ethernet-APL(<https://www.ethernet-apl.org>).

FOUNDATION Fieldbus

Cabo de dois fios, blindado, trançado.



Para mais informações sobre o planejamento e a instalação de redes FOUNDATION Fieldbus consulte:

- Instruções de operação para "Características gerais do FOUNDATION Fieldbus" (BA00013S)
- Diretrizes do FOUNDATION Fieldbus
- IEC 61158-2 (MBP)

Modbus RS485

A norma EIA/TIA-485 especifica dois tipos de cabo (A e B) para a linha do barramento os quais podem ser usados para toda taxa de transmissão. É recomendado cabo tipo A.

Tipo de cabo	A
Impedância característica	135 para 165 Ω em uma frequência de medição de 3 para 20 MHz
Capacitância do cabo	< 30 pF/m
Seção transversal do fio	> 0,34 mm ² (22 AWG)
Tipo de cabo	Pares trançados
Resistência da malha	\leq 110 Ω /km
Amortecimento do sinal	Máx. 9 dB por todo o comprimento da seção transversal do cabo
Blindagem	Blindagem trançada de cobre ou blindagem trançada com blindagem. Ao aterrar a blindagem do cabo, observe o conceito de aterramento da fábrica.

Saída de corrente 0/4 a 20 mA

Um cabo de instalação padrão é suficiente

Pulso /saída em frequência /comutada

Um cabo de instalação padrão é suficiente

Saída de duplo pulso

Um cabo de instalação padrão é suficiente

Saída a relé

Cabo de instalação padrão é suficiente.

Entrada em corrente 0/4 a 20 mA

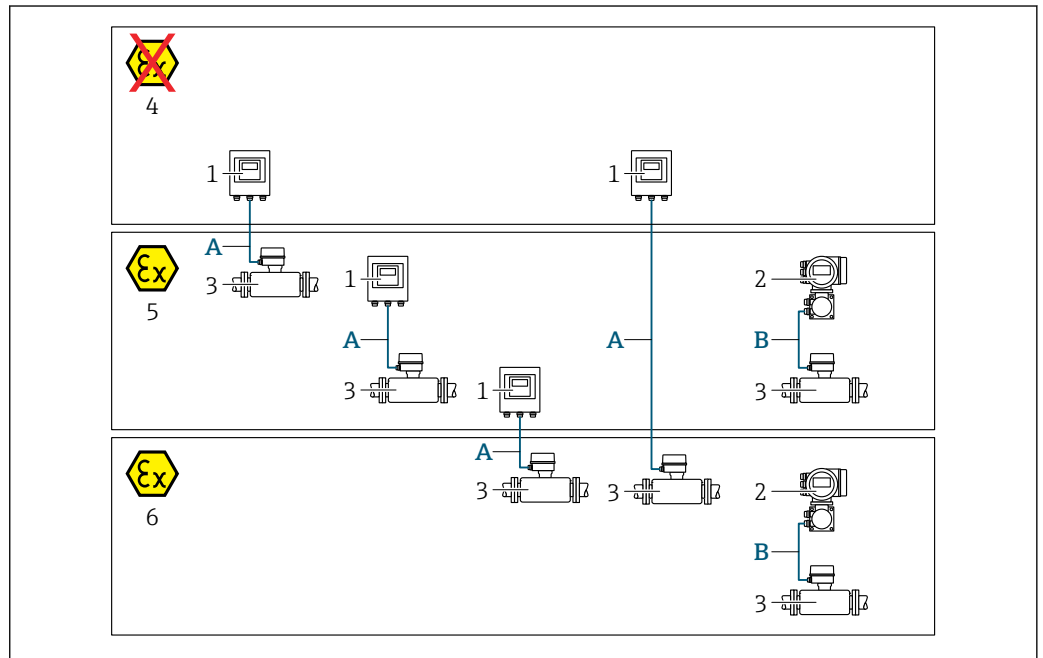
Um cabo de instalação padrão é suficiente

Entrada de status

Um cabo de instalação padrão é suficiente

Opção de conexão do cabo entre o transmissor e o sensor

Depende do tipo de transmissor e das áreas de instalação



A0032477

- 1 Transmissor digital Proline 500
- 2 Transmissor Proline 500
- 3 Sensor Promag
- 4 Área não-classificada
- 5 Área classificada: Zona 2; Classe I, Divisão 2
- 6 Área classificada: zona 1, classe I, divisão 1
- A Cabo padrão para transmissor digital 500 → 53
Transmissor instalado em uma área não classificada ou área classificada: Zona 2; Classe I, Divisão 2 / sensor instalado em uma área classificada: Zona 2; Classe I, Divisão 2 ou Zona 1; Classe I, Divisão 1
- B Cabo de sinal para transmissor 500 → 54
Transmissor e sensor instalados em uma área classificada: Zona 2; Classe I, Divisão 2 ou Zona 1; Classe I, Divisão 1

A: Cabo de conexão entre o sensor e o transmissor: Proline 500 – digital

Cabo padrão

Um cabo padrão com as seguintes especificações pode ser utilizado como cabo de conexão.

Design	4 núcleos (2 pares); fios trançados CU não isolados, pares trançados com blindagem comum
Blindagem	Malha de cobre galvanizado, tampa óptica ≥ 85 %
Comprimento do cabo	Máximo 300 m (900 ft), consulte a tabela a seguir.

Seção transversal	Comprimentos do cabo para uso em	
	Área não classificada, Área classificada: Zona 2; Classe I, Divisão 2	Área classificada: Zona 1; Classe I, Divisão 1
0.34 mm ² (AWG 22)	80 m (240 ft)	50 m (150 ft)
0.50 mm ² (AWG 20)	120 m (360 ft)	60 m (180 ft)
0.75 mm ² (AWG 18)	180 m (540 ft)	90 m (270 ft)
1.00 mm ² (AWG 17)	240 m (720 ft)	120 m (360 ft)

Seção transversal	Comprimentos do cabo para uso em	
	Área não classificada, Área classificada: Zona 2; Classe I, Divisão 2	Área classificada: Zona 1; Classe I, Divisão 1
1.50 mm ² (AWG 15)	300 m (900 ft)	180 m (540 ft)
2.50 mm ² (AWG 13)	300 m (900 ft)	300 m (900 ft)

Cabo de conexão opcionalmente disponível

Design	2 × 2 × 0.34 mm ² (AWG 22) Cabo PVC ¹⁾ com blindagem comum (2 pares, fios CU trançados não isolados; pares trançados)
Resistência a chamas	De acordo com DIN EN 60332-1-2
Resistência a óleo	De acordo com DIN EN 60811-2-1
Blindagem	Malha de cobre galvanizado, tampa óptica ≥ 85 %
Temperatura de operação	Quando instalado em uma posição fixa: -50 para +105 °C (-58 para +221 °F); quando o cabo pode mover-se livremente: -25 para +105 °C (-13 para +221 °F)
Comprimento do cabo disponível	Fixo: 20 m (60 ft); variável: até no máximo 50 m (150 ft)

- 1) radiação UV pode prejudicar a capa externa do cabo. Proteja o cabo contra raios solares diretos, sempre que possível.

B: Cabo de conexão entre o sensor e o transmissor: Proline 500

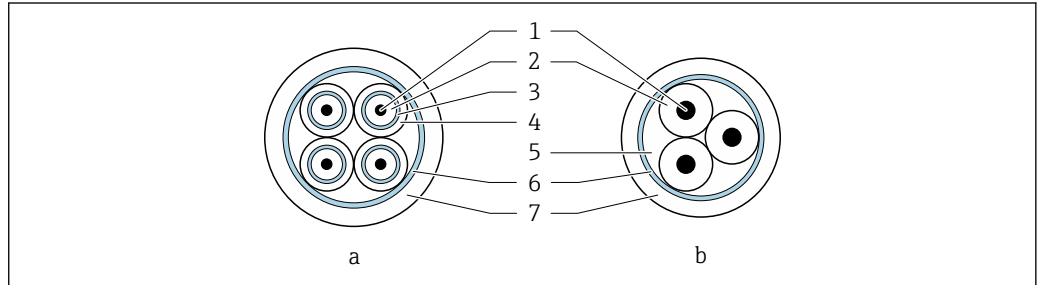
Cabo de sinal

Design	3 × 0.38 mm ² (20 AWG) com blindagem comum, trançada em cobre (∅ ~ 9.5 mm (0.37 in)) e núcleos blindados individuais
Resistência do condutor	≤ 50 Ω/km (0.015 Ω/ft)
Capacitância: núcleo/ blindagem	≤ 420 pF/m (128 pF/ft)
Comprimento do cabo (máx.)	Depende da condutividade do meio, máx. 200 m (656 ft)
Comprimentos de cabo (disponíveis para pedido)	5 m (15 ft), 10 m (30 ft), 20 m (60 ft) ou comprimento variável até no máx. 200 m (600 ft)
Diâmetro do cabo	9.4 mm (0.37 in) ± 0.5 mm (0.02 in)
Temperatura de operação	-20 para +80 °C (-4 para +176 °F)

Cabo de corrente da bobina

Design	3 × 0.75 mm ² (18 AWG) com blindagem comum, trançada em cobre (∅ ~ 9 mm (0.35 in)) e núcleos blindados individuais
Resistência do condutor	≤ 37 Ω/km (0.011 Ω/ft)
Capacitância: núcleo/ núcleo, blindagem aterrada	≤ 120 pF/m (37 pF/ft)
Comprimento do cabo (máx.)	Depende da condutividade do meio, máx. 200 m (656 ft)
Comprimentos de cabo (disponíveis para pedido)	5 m (15 ft), 10 m (30 ft), 20 m (60 ft) ou comprimento variável até no máx. 200 m (600 ft)
Diâmetro do cabo	8.8 mm (0.35 in) ± 0.5 mm (0.02 in)

Temperatura de operação contínua	-20 para +80 °C (-4 para +176 °F)
Tensão de teste para isolamento do cabo	≤ CA 1433 V rms 50/60 Hz ou ≥ CC 2026 V



A0029151

22 Seção transversal do cabo

- a Cabo de eletrodos
- b Cabo de corrente da bobina
- 1 Núcleo
- 2 Isolamento do núcleo
- 3 Blindagem do núcleo
- 4 Capa do núcleo
- 5 Reforço do núcleo
- 6 Blindagem do cabo
- 7 Capa externa

Operação em zonas de interferência elétrica severa

O sistema de medição atende às especificações gerais de segurança → 133 e as especificações EMC → 67.

O aterramento ocorre por meio do terminal de terra fornecido para este fim, dentro do invólucro de conexão. Os comprimentos desencapados e torcidos da blindagem do cabo no terminal de terra devem ser os mais curtos possíveis.

Proteção contra sobretensão	Oscilações de tensão da rede elétrica	→ 37
	Categoria de sobretensão	Categoria de sobretensão II
	Sobretensão temporária de curto prazo	Até 1200 V entre o cabo e o terra, para máx. 5 s
	Sobretensão temporária de longo prazo	Até 500 V entre o cabo e o terra

Características de desempenho

Condições de operação de referência

- Limites de erro segundo DIN EN 29104, no futuro ISO 20456
- Água, normalmente: +15 para +45 °C (+59 para +113 °F); 0.5 para 7 bar (73 para 101 psi)
- Dados como indicados no protocolo de calibração
- Precisão com base em plataformas calibração certificadas de acordo com ISO 17025
- temperatura de referência para medição de condutividade: 25 °C (77 °F)

Erro máximo medido

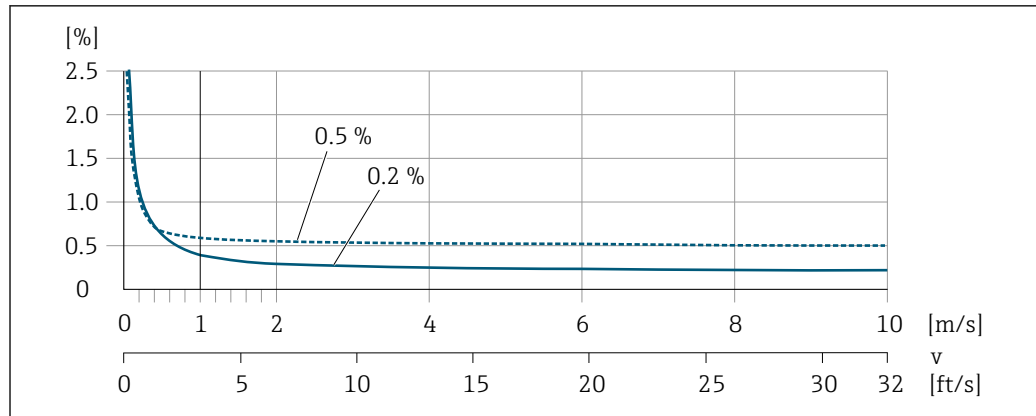
d.l. = de leitura

Limites de erro sob condições de operação de referência

Vazão volumétrica

- ±0.5 % d.l. ± 1 mm/s (0.04 in/s)
- Opcional: ±0.2 % d.l. ± 2 mm/s (0.08 in/s)

Flutuações na fonte de alimentação não têm nenhum efeito dentro da faixa especificada.



A0028974

23 Erro medido máximo em % d.l.

Temperatura

±3 °C (±5.4 °F)

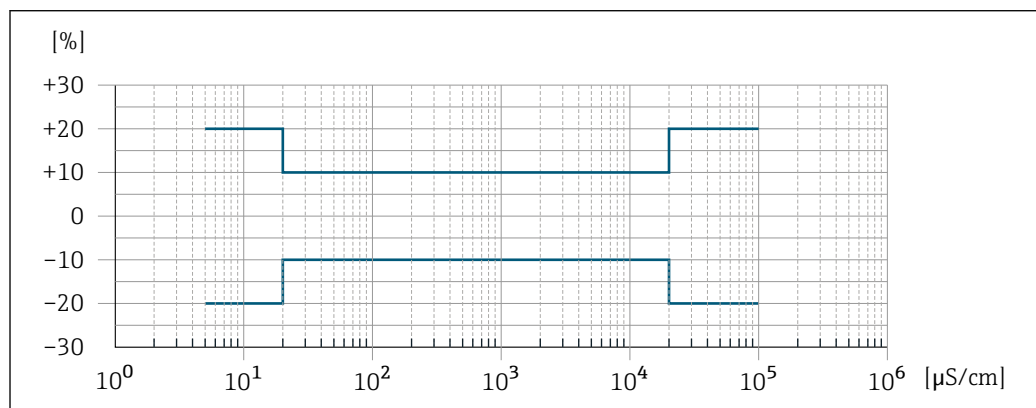
Condutividade elétrica

Os valores são aplicáveis para:

- Equipamentos com conexões de processo de aço inoxidável
- Proline 500 – versão do equipamento digital
- Medições na temperatura de referência de 25 °C (77 °F). Em temperaturas diferentes, deve-se prestar atenção ao coeficiente de temperatura do meio (geralmente 2,1 %/K)

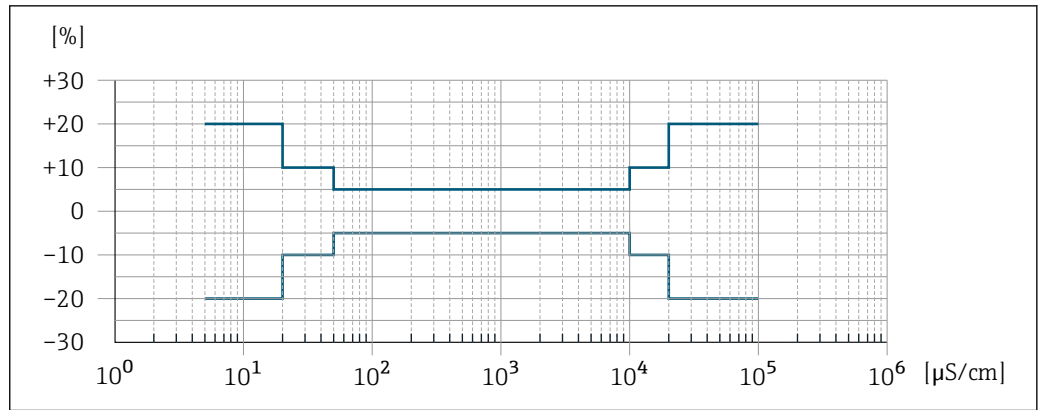
Condutividade [μS/cm]	Diâmetro nominal		Erro medido [%] da leitura
	[mm]	[pol.]	
5 para 20	15 a 150	½ a 6	± 20%
> 20 para 50	15 a 150	½ a 6	± 10%
> 50 para 10000	2 a 8	¼ a 5/16	± 10%
	15 a 150	½ a 6	<ul style="list-style-type: none"> ■ Padrão: ± 10% ■ Opcional ¹⁾: ± 5%
> 10000 para 20000	2 a 150	¼ a 6	± 10%
> 20000 para 100000	2 a 150	¼ a 6	± 20%

1) Código de pedido para "Medição de condutividade calibrada", opção CW



A0042279

24 Erro medido (padrão)



25 Erro medido (opcional: código de pedido para "Medição de condutividade calibrada", opção CW)

Precisão dos resultados

As saídas têm as especificações de precisão base listadas a seguir.

Saída em corrente

Precisão	±5 μA
----------	-------

Saída de pulso/frequência

o.r. = de leitura

Precisão	Máx. ±50 ppm o.r. (por toda a faixa de temperatura ambiente)
----------	--

Repetibilidade

d.l. = de leitura

Vazão volumétrica

Máx. ±0.1 % d.l. ± 0.5 mm/s (0.02 in/s)

Temperatura

±0.5 °C (±0.9 °F)

Condutividade elétrica

- Máx. ±5 % d.l.
- Máx. ±1 % d.l. para DN 15 a 150 em conjunto com conexões de processo de aço inoxidável, 1.4404 (F316L)

Tempo de resposta de medição de temperatura

T90 ≤ 15 s

Influência da temperatura ambiente

Saída de corrente

Coefficiente de temperatura	Máx. 1 μA/°C
-----------------------------	--------------

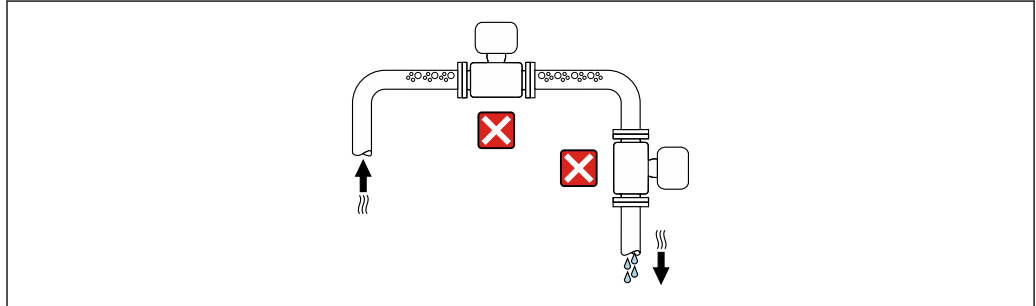
Saída de pulso/frequência

Coefficiente da temperatura	Sem efeito adicional. Incluso na precisão.
-----------------------------	--

Instalação

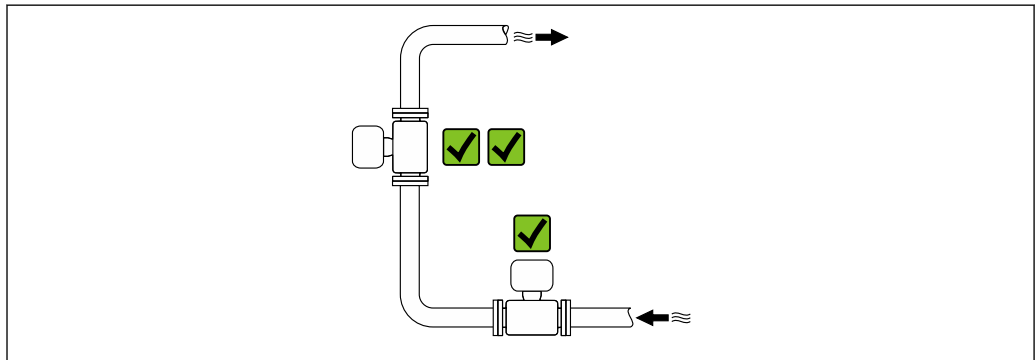
Local de instalação

- Não instale o equipamento no ponto mais alto da tubulação.
- Não instale o equipamento nos circuitos anteriores de uma saída de tubulação livre em um tubo descendente.



A0042131

O ideal é que o equipamento seja instalado em uma tubulação ascendente.



A0042317

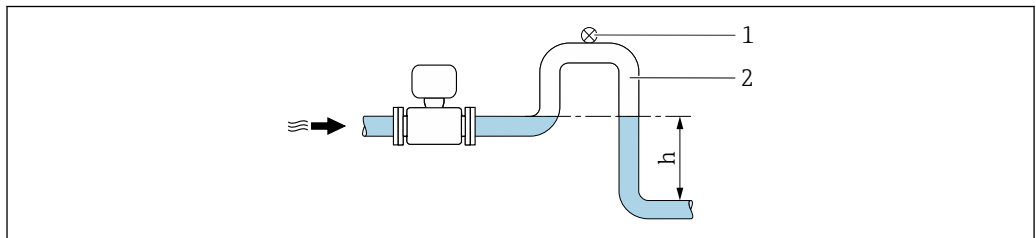
Instalação a montante de um tubo descendente

AVISO

A pressão negativa no tubo de medição pode danificar o revestimento!

- ▶ Se for instalar a montante de tubos descendentes cujo comprimento $h \geq 5$ m (16.4 ft): instale um sifão com uma válvula de ventilação a jusante do equipamento.

i Essa disposição evita que a vazão do líquido pare no tubo e o arrastamento de ar.

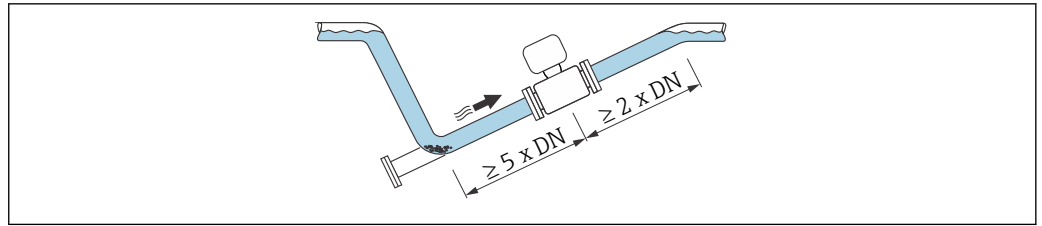


A0028981

- 1 Válvula de ventilação
2 Sifão do tubo
h Comprimento do tubo inferior

Instalação com tubos parcialmente cheios

- Tubos parcialmente cheios com um gradiente requerem uma configuração tipo dreno.
- A instalação de uma válvula de limpeza é recomendada.



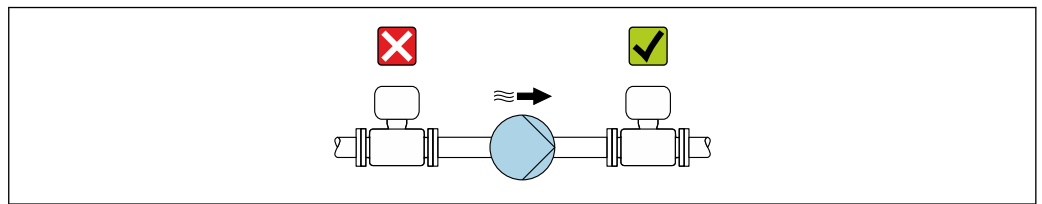
A0041088

Instalação próxima a bombas

AVISO

A pressão negativa na tubulação de medição pode danificar o revestimento!

- ▶ A fim de manter a pressão do sistema, instale o equipamento na direção de vazão dos circuitos seguintes a partir da bomba.
- ▶ Instale amortecedores de pulsação se forem usadas bombas alternativas, de diafragma ou peristálticas.



A0041083



- Informações sobre a resistência do revestimento para vácuo parcial
- Informações sobre a resistência do sistema de medição à vibração e choque → 66

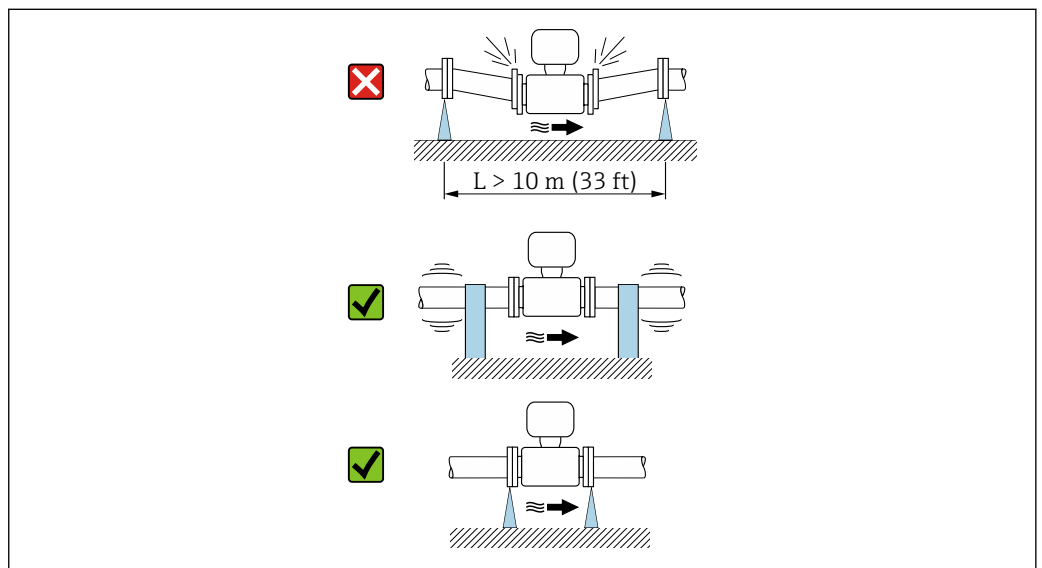
Instalação no caso de vibrações na tubulação

Recomendamos uma versão remota em caso de fortes vibrações na tubulação.

AVISO

As vibrações na tubulação podem danificar o equipamento!

- ▶ Não exponha o equipamento à vibrações fortes.
- ▶ Apoie a tubulação e fixe-a na posição.
- ▶ Apoie o equipamento e fixe-o na posição.
- ▶ Instale o sensor e o transmissor separadamente.



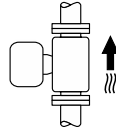
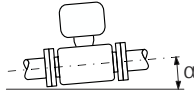
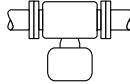

A0041092



- Informações sobre a resistência do sistema de medição à vibração e choque → 66

Orientação

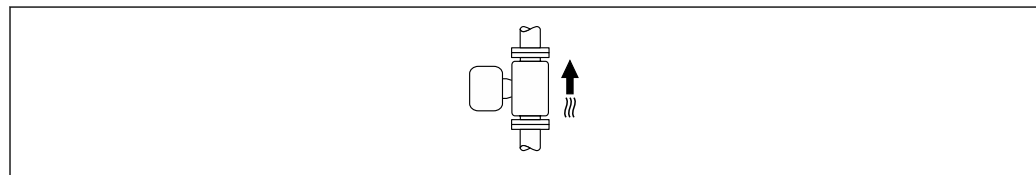
A direção da seta na etiqueta de identificação do sensor ajuda você a instalar o sensor de acordo com a direção da vazão (direção de vazão média pela tubulação).

Orientação		Recomendação
Orientação vertical	 A0015591	✓✓
Orientação horizontal	 A0041328	✓ 1)
Orientação horizontal (transmissor na parte inferior)	 A0015590	✓✓ 2) 3) ✗ 4)
Direção horizontal, transmissor voltado para o lado	 A0015592	✗

- 1) O medidor deve ser capaz de autodrenagem para aplicações sanitárias. Para isso, recomendamos uma orientação vertical. Se somente a orientação horizontal for possível, recomendamos um ângulo de inclinação de $\geq 10^\circ$.
- 2) Aplicações com altas temperaturas de processo podem aumentar a temperatura ambiente. Recomenda-se esta direção para manter a temperatura ambiente máxima para o transmissor.
- 3) Para evitar que os componentes eletrônicos superaqueçam em caso de formação de altas temperaturas (ex. processo de limpeza CIP ou SIP), instale o equipamento com a parte do transmissor apontando para baixo.
- 4) Quando a função de detecção de tubo vazio estiver ativada, a detecção de tubo vazio funciona apenas se o invólucro do transmissor estiver apontando para cima.

Vertical

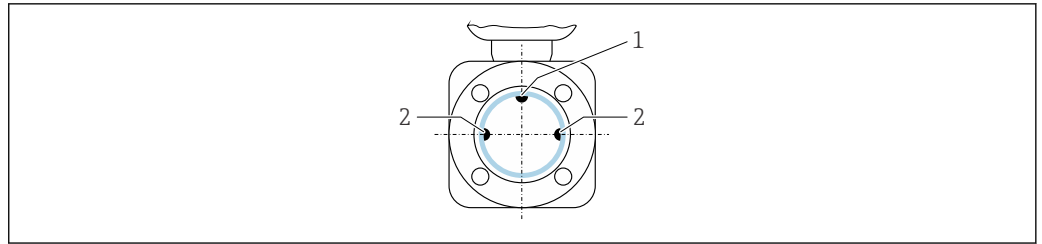
Essa é a mais adequada para sistemas de tubulação com autoesvaziamento e para uso em conjunto com detecção de tubo vazio.



A0015591

Horizontal

- O ideal é que o plano do eletrodo de medição seja horizontal. Isto impede o breve isolamento dos eletrodos de medição através de bolhas de ar carregadas.
- Com orientação horizontal, a detecção de tubo vazio funciona apenas se o invólucro do transmissor estiver apontando para cima já que de outra forma não há garantia de que a função de detecção de tubo vazio de fato responderá a um tubo de medição parcialmente preenchido ou vazio.



A0028998

- 1 Eletrodo EPD para detecção de tubo vazio (disponível a partir de DN > 15 mm (1/2 in))
- 2 Eletrodos de medição para detecção de sinal

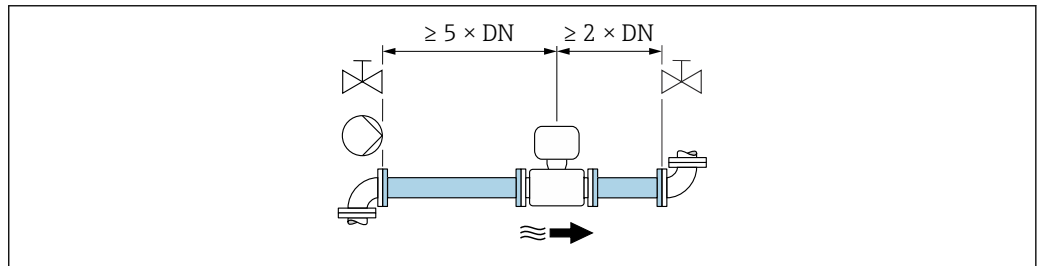
i Medidores com um diâmetro nominal < DN 15 mm (1/2 in) não possuem um eletrodo EPD. Nesse caso, a detecção de tubo vazio é realizada através dos eletrodos de medição.

Trechos retos a montante e a jusante

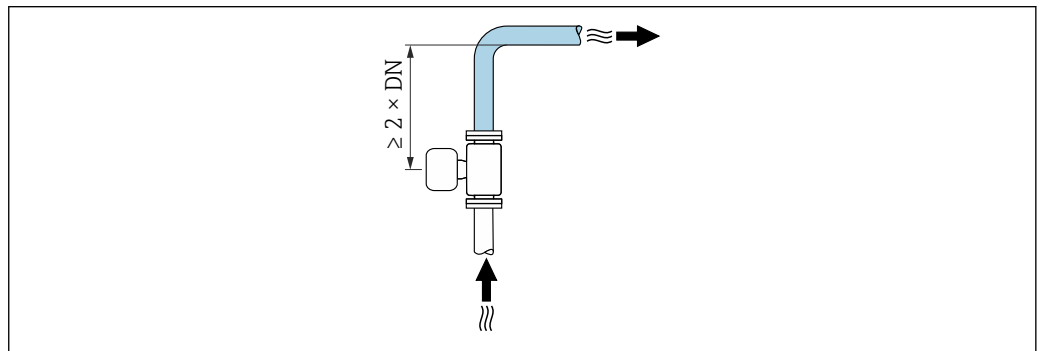
Instalação com trechos retos a montante e a jusante

Para evitar um vácuo e para manter o nível de precisão especificado, instale o equipamento a montante de conjuntos que produzem turbulência (por ex. válvulas, seções em T) e a jusante de bombas.

Mantenha trechos retos a montante e a jusante retos e desimpedidos.



A0028997



A0042132

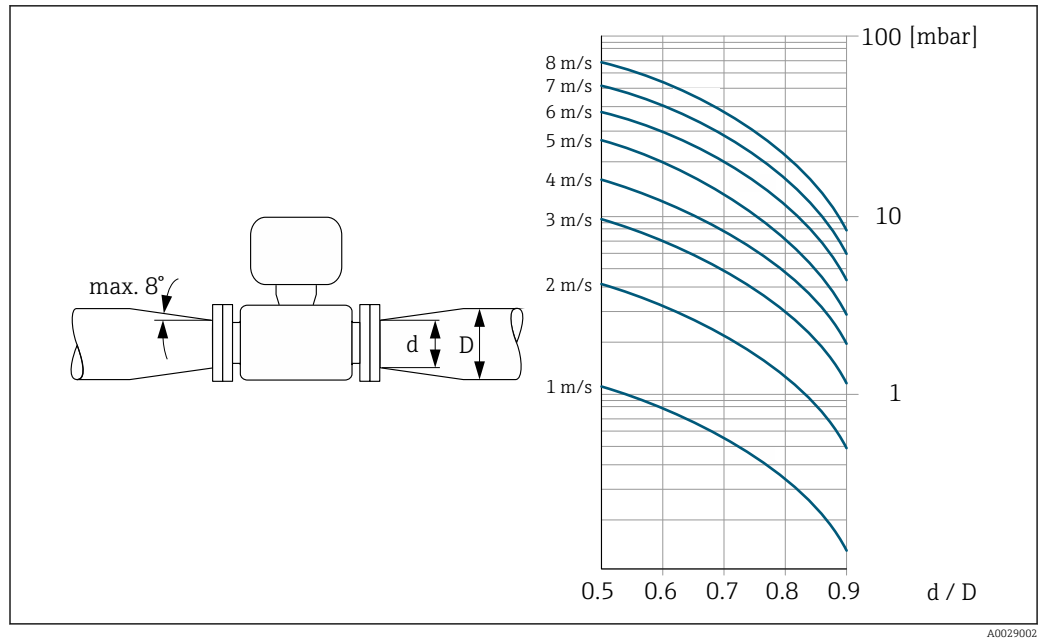
Adaptadores

Adaptadores adequados para DIN EN 545 (redutores com flange duplo) podem ser usados para instalar o sensor em tubulações com diâmetros maiores. O aumento resultante na taxa da vazão melhora a precisão da medição com fluidos de movimento muito lento.

O nomograma mostrado aqui pode ser usado para calcular a perda de pressão causada pelos redutores e expansores:

- Calcule a razão dos diâmetros d/D.
- Usando o nomograma leia a perda de pressão como uma função da velocidade da vazão (na direção da vazão a partir da redução) e a razão d/D.

- i** O nomograma é aplicável apenas aos líquidos com viscosidade similar à da água.
- Se o meio tiver uma alta viscosidade, um diâmetro maior do tubo de medição pode ser considerado a fim de reduzir a perda de pressão.



Comprimento do cabo de conexão

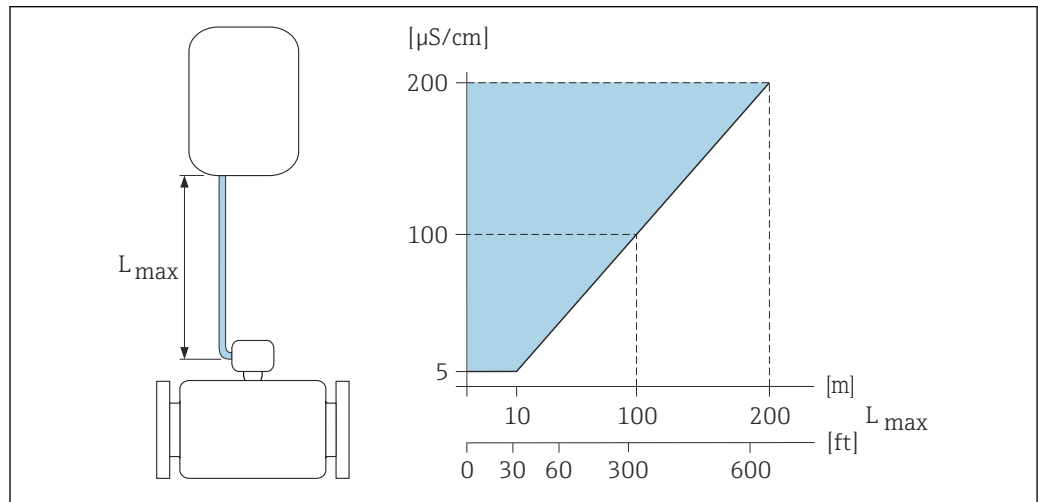
Proline 500 – transmissor digital

Comprimentos do cabo de conexão → 53

Transmissor Proline 500

Máx.200 m (650 ft)

Para obter os resultados de medição corretos, observe o comprimento permitido do cabo de conexão de $L_{máx}$. Esse comprimento é determinado pela condutividade do meio. Se medir líquidos em geral: 5 $\mu\text{S}/\text{cm}$



26 Comprimento permitido do cabo de conexão

Área colorida = faixa permitida

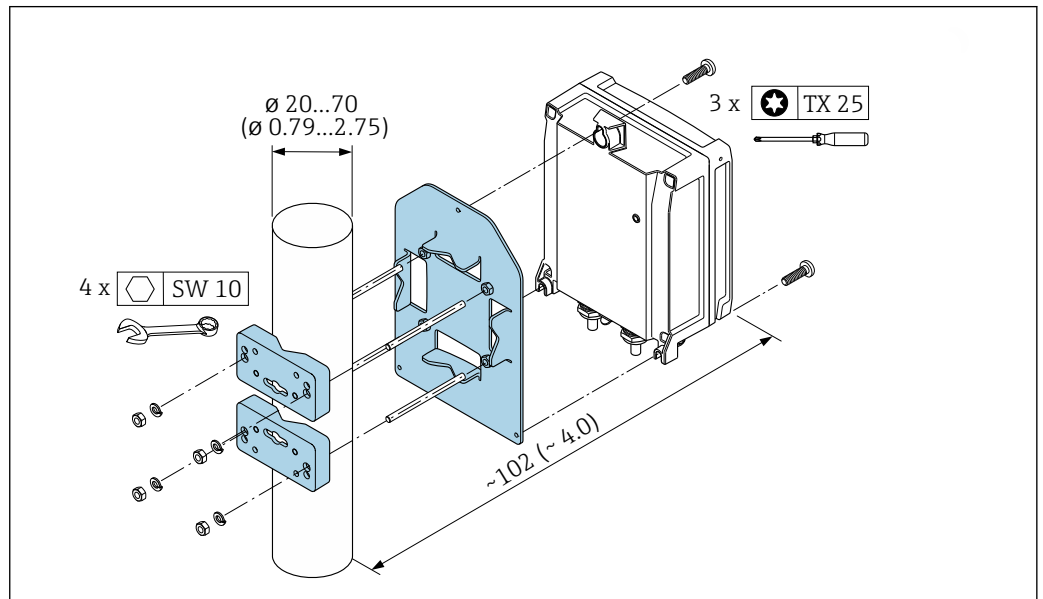
$L_{máx}$ = de comprimento do cabo de conexão em [m] ([pés])

[$\mu\text{S}/\text{cm}$] = condutividade do meio

Instalação do invólucro do transmissor

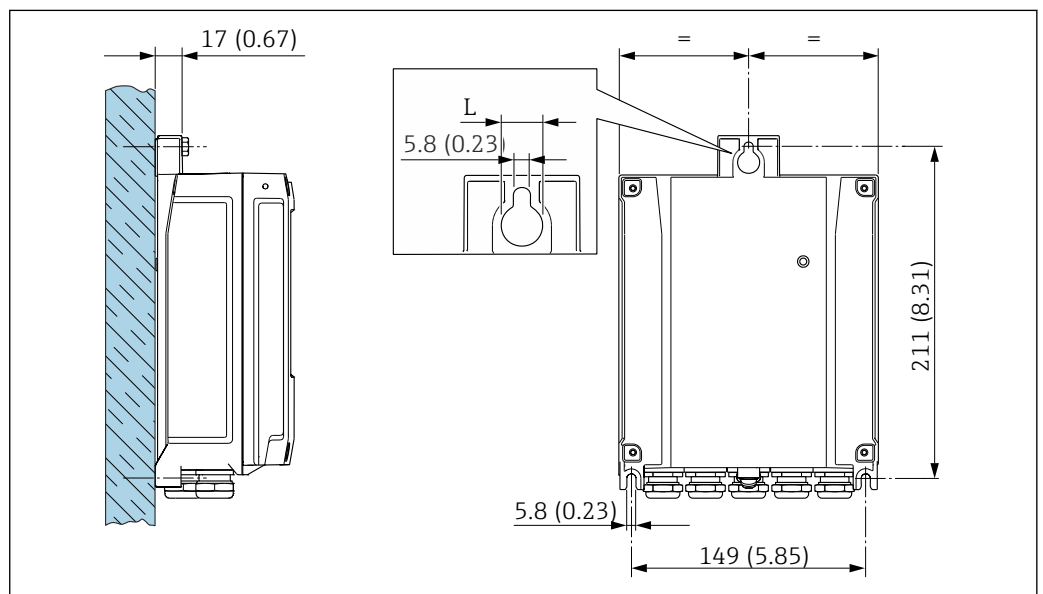
Proline 500 – transmissor digital

Instalação em poste



27 Unidade de engenharia mm (pol.)

Instalação em parede



28 Unidade de engenharia mm (pol.)

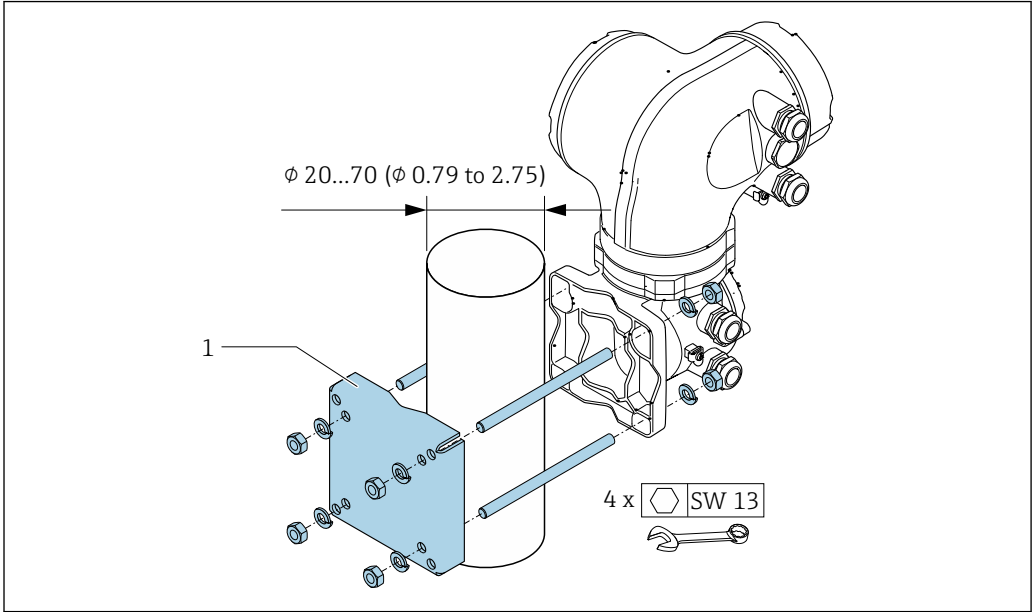
L Depende do código de pedido para "Invólucro do transmissor"

Código de pedido para "Invólucro do transmissor"

- Opção A, alumínio, revestido: L = 14 mm (0.55 in)
- Opção D, policarbonato: L = 13 mm (0.51 in)

Transmissor Proline 500

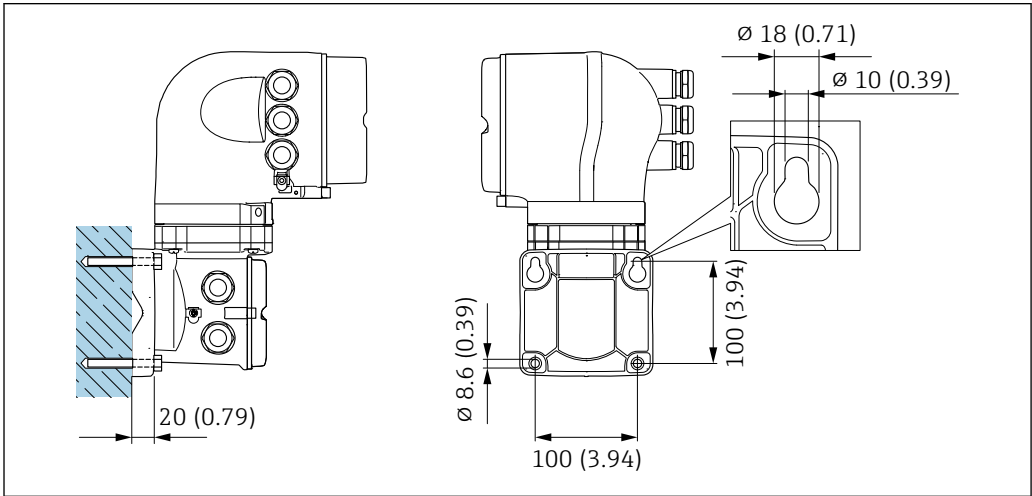
Instalação em poste



A0029057

29 Unidade de engenharia mm (pol)

Montagem em parede

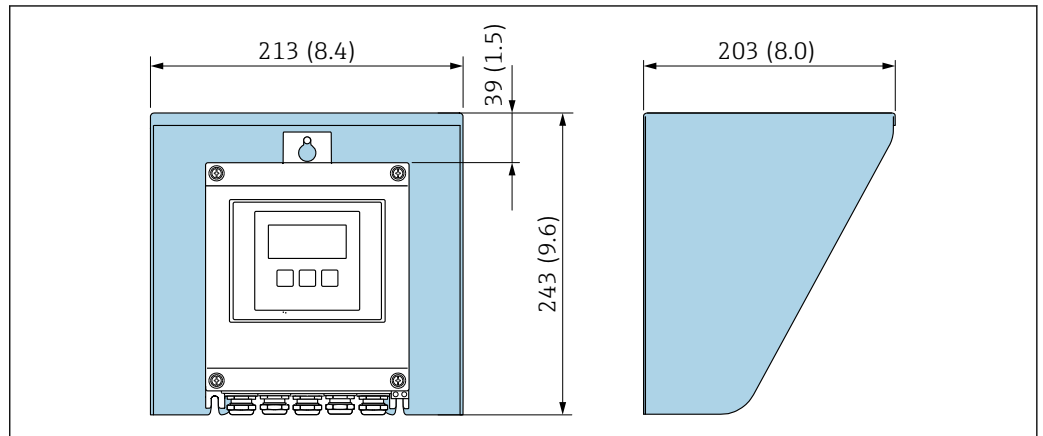


A0029068

30 Unidade de engenharia mm (pol)

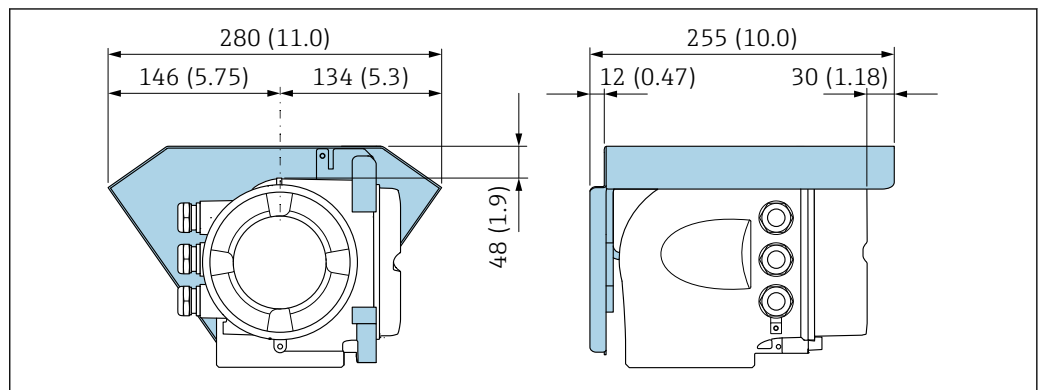
Instruções especiais de instalação

Tampa de proteção contra intempérie



A0029552

31 Tampa de proteção para Proline 500 - digital; unidade de engenharia mm (pol.)



A0029553

32 Tampa de proteção para Proline 500; unidade de engenharia mm (pol.)

Compatibilidade higiênica

i Ao instalar em aplicações higiênicas, consulte as informações contidas na seção "Certificados e aprovações/compatibilidade higiênica" → 131

Ambiente


Faixa de temperatura ambiente

Transmissor	<ul style="list-style-type: none"> Padrão: -40 para +60 °C (-40 para +140 °F) Opcional: -50 para +60 °C (-58 para +140 °F) (código de pedido para "Teste, certificado", opção JN "Temperatura ambiente do transmissor - 50 °C (-58 °F)")
Display local	-20 para +60 °C (-4 para +140 °F), a legibilidade do display pode ser afetada negativamente em temperaturas fora da faixa de temperatura.
Sensor	-40 para +60 °C (-40 para +140 °F) Se a temperatura ambiente e a temperatura do meio estiverem altas, instale o sensor separado do transmissor.
Revestimento	Não exceda ou caia abaixo da faixa de temperatura permitida do revestimento .

Se em operação em áreas externas:

- Instale o medidor em um local com sombra.
- Evite luz solar direta, particularmente em regiões de clima quente.
- Evite exposição direta às condições atmosféricas.

Temperatura de armazenamento

A temperatura de armazenamento corresponde à faixa de temperatura de operação do transmissor do sensor →  65.

- Proteja o medidor contra luz direta do sol durante o armazenamento para evitar altas temperaturas superficiais inaceitáveis.
- Selecione um local de armazenamento onde a umidade não se acumule no medidor, pois fungos ou infestações de bactérias podem danificar o revestimento.
- Se forem montadas capas ou tampas de proteção, elas nunca devem ser removidas antes de instalar o medidor.

Atmosfera

Proteção adicional contra condensação e umidade: o invólucro do sensor é encapsulado com um gel. Código de pedido para "Opção de sensor", opção CF "Ambiente agressivo".

Umidade relativa

O equipamento é adequado para uso em áreas externas e internas com uma umidade relativa de 4 para 95%.

Altura de operação

De acordo com o EN 61010-1

- ≤ 2 000 m (6 562 ft)
- > 2 000 m (6 562 ft) com proteção contra sobretensão adicional (Por ex. Série HAW da Endress+Hauser)

Grau de proteção

Transmissor

- IP66/67, invólucro tipo 4X, adequado para grau 4 de poluição
- Quando o invólucro está aberto: IP20, gabinete tipo 1, adequado para grau de poluição 2
- Módulo do display: IP20, invólucro tipo 1X, adequado para grau 2 de poluição

Sensor

- IP66/67, invólucro tipo 4X, adequado para grau 4 de poluição
- Quando o invólucro está aberto: IP20, gabinete tipo 1, adequado para grau de poluição 2

Opcional

Antena Wi-Fi externa

IP67

Resistência à vibração e a choque

Vibração sinusoidal de acordo com IEC 60068-2-6

- 2 para 8.4 Hz, 7.5 mm pico
- 8.4 para 2 000 Hz, 2 g pico

Vibração aleatória da banda larga de acordo com o IEC 60068-2-64

- 10 para 200 Hz, 0.01 g²/Hz
- 200 para 2 000 Hz, 0.003 g²/Hz
- Total: 2.70 g rms

Meia onda sinusoidal de choque, de acordo com IEC 60068-2-27

6 ms 50 g

Choques severos de acordo com IEC 60068-2-31

Limpeza interior




- Limpeza durante o funcionamento (CIP)
- Esterilização durante o funcionamento (SIP)

Carga mecânica

Invólucro do transmissor e invólucro de conexão do sensor:

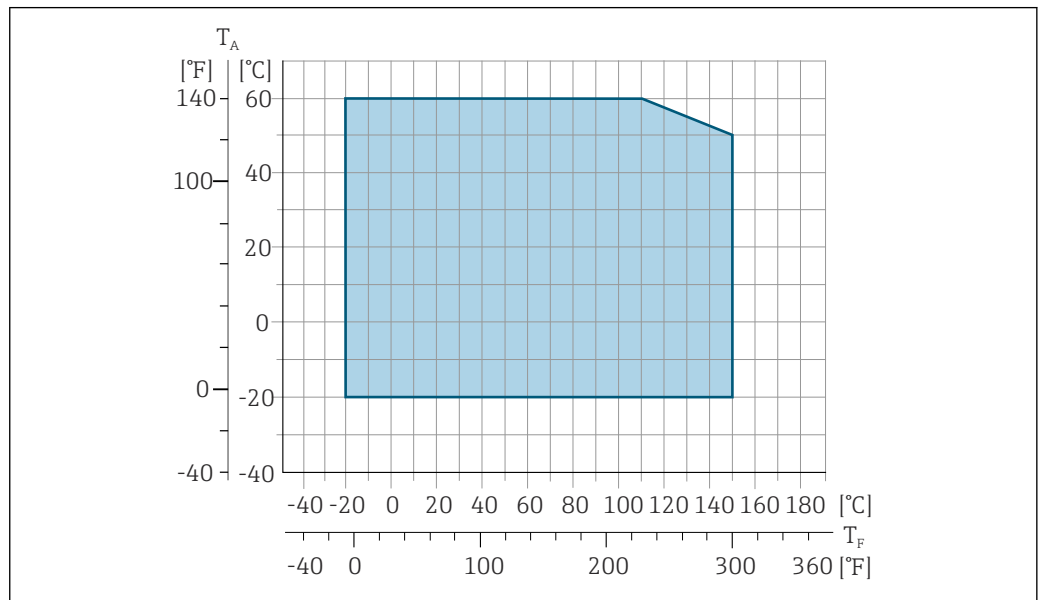
- Protege contra efeitos mecânicos, como choque ou impacto
- Não utilize como escada ou como ferramenta de escalada

Compatibilidade eletromagnética (EMC)

- De acordo com IEC/EN 61326 e Recomendação NAMUR 21 (NE 21)
- Versão do equipamento com PROFIBUS DP: Está em conformidade com os limites de emissão para a indústria, de acordo com o EN 50170 Volume 2, IEC 61784
-  O seguinte é utilizado para PROFIBUS DP: Se as taxas de transmissão > 1,5 Mbaud, uma entrada para cabo EMC deve ser usada e a blindagem do cabo deve continuar por toda a extensão do terminal, sempre que possível.
-  Detalhes na Declaração de conformidade.
-  Esta unidade não é destinada para uso em ambientes residenciais e não pode garantir proteção adequada da recepção de rádio em tais ambientes.

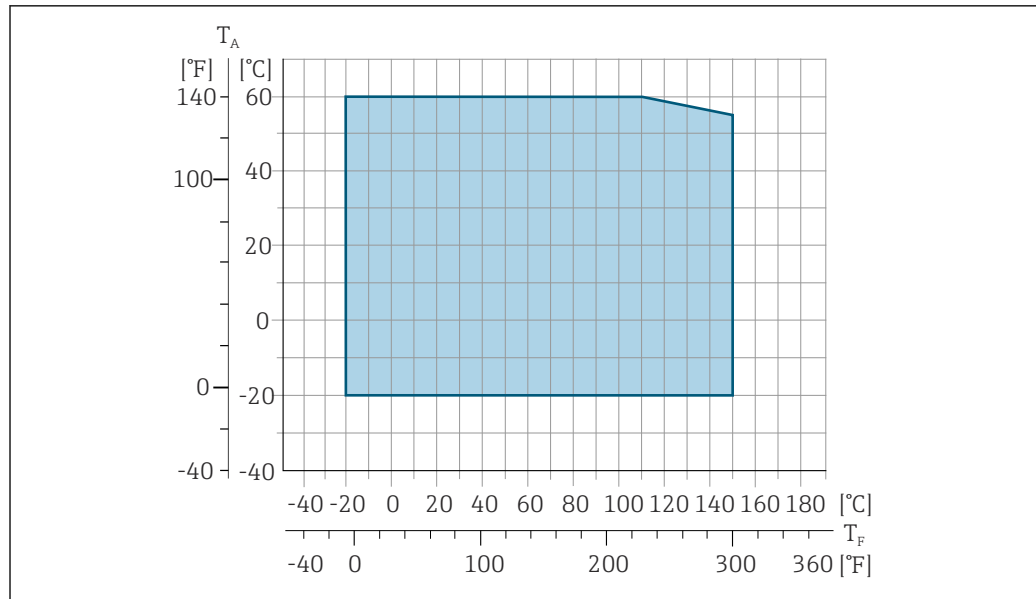
Processo

Faixa de temperatura média -20 para +150 °C (-4 para +302 °F)



 33 Promag 500 - digital

T_A Faixa de temperatura ambiente
 T_F Temperatura do fluido



A0027450

34 Promag 500

T_A Faixa de temperatura ambiente

T_F Temperatura do fluido

i A temperatura do fluido permitida nessas transferências de custódia é de 0 para +50 °C (+32 para +122 °F).

Condutividade

≥5 μS/cm para líquidos em geral.

i Proline 500

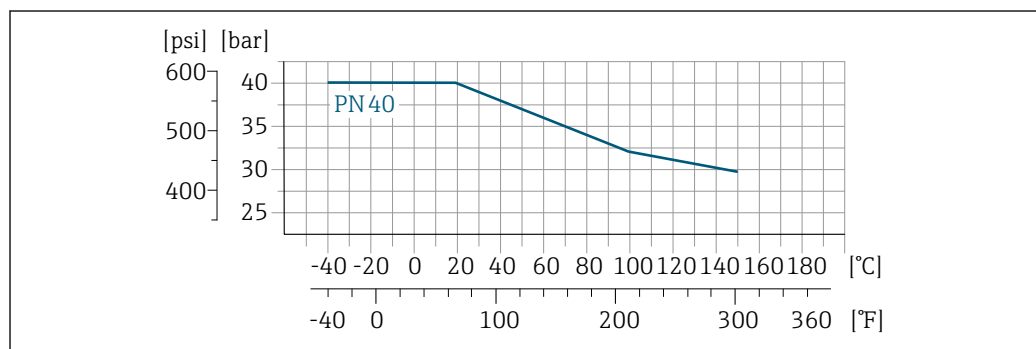
A condutividade mínima necessária também depende do comprimento do cabo de conexão → 62.

Classificações de pressão/temperatura

Os gráficos a seguir contêm diagramas de carga de material (curvas de referência) para diferentes conexões de processo em relação à temperatura média.

Conexões de processo com vedação por anel O-ring, DN 2 a 25 (1/12 a 1")

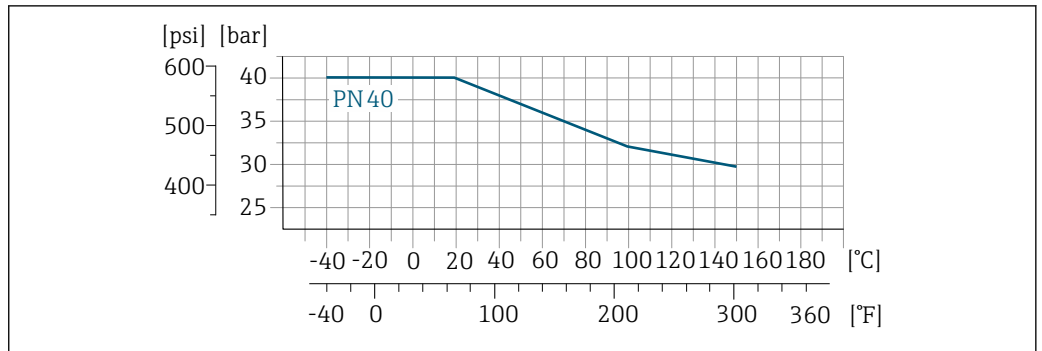
Conexão de processo: bico de solda conforme DIN EN ISO 1127, ISO 2037; acoplamento conforme ISO 228/DIN 2999, NPT



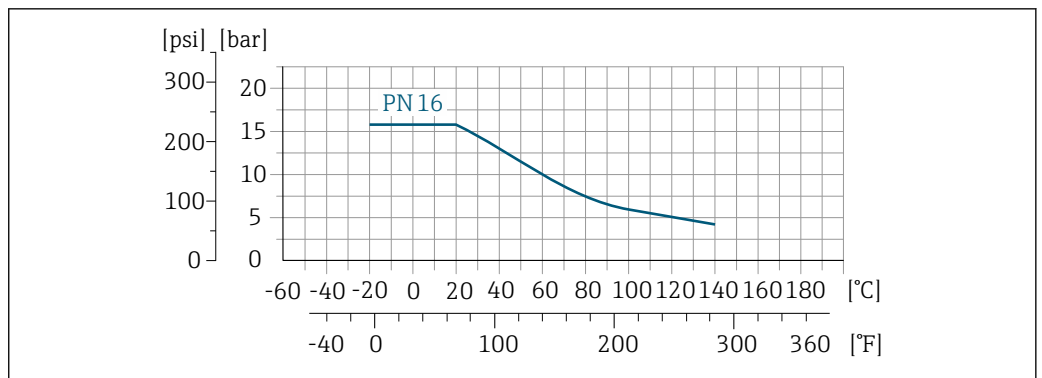
A0028928-PT

35 Material das conexões de processo: aço inoxidável, 1.4404 (F316L)

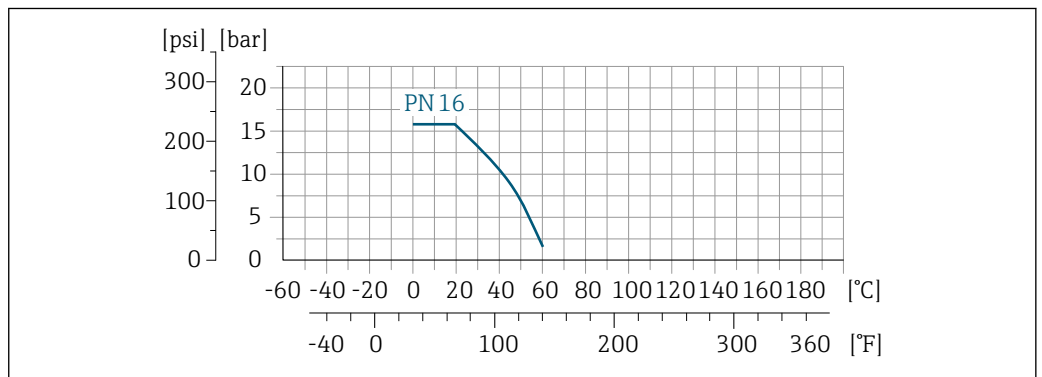
Conexão do processo: flange de acordo com EN 1092-1 (DIN 2501), luva adesiva



36 Material das conexões de processo: aço inoxidável, 1.4404 (F316L)

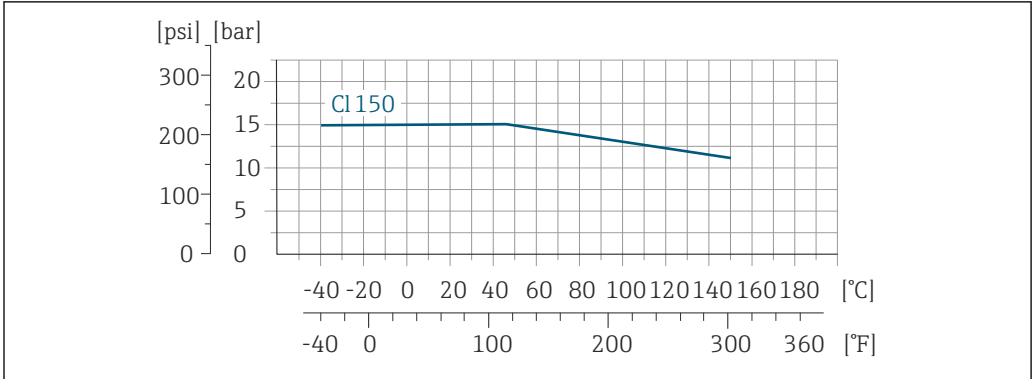


37 Material da conexão de processo: PVDF

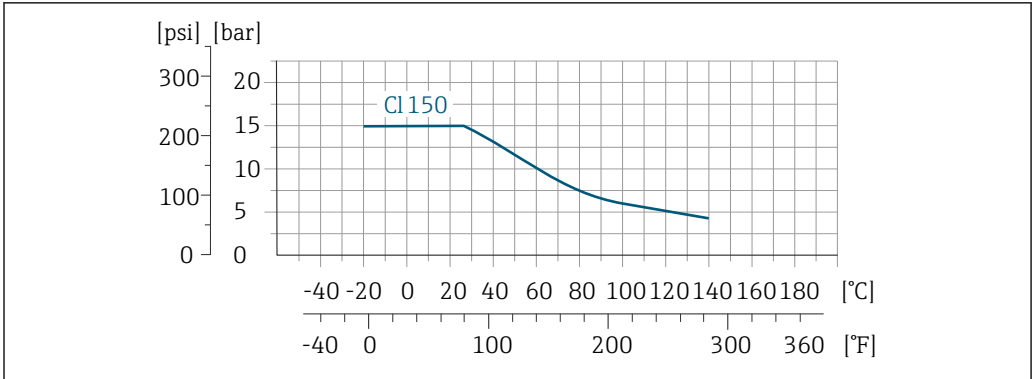


38 Material da conexão de processo: PVC-U

Conexão de processo: flange de acordo com ASME B16.5

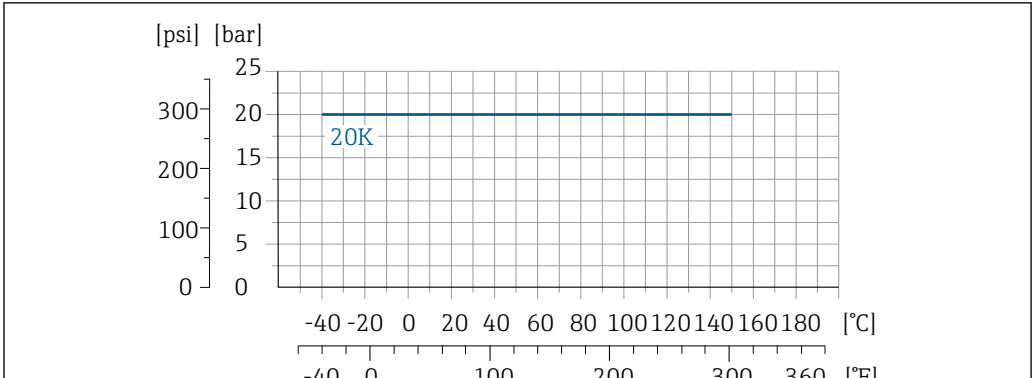


39 Material das conexões de processo: aço inoxidável, 1.4404 (F316L)

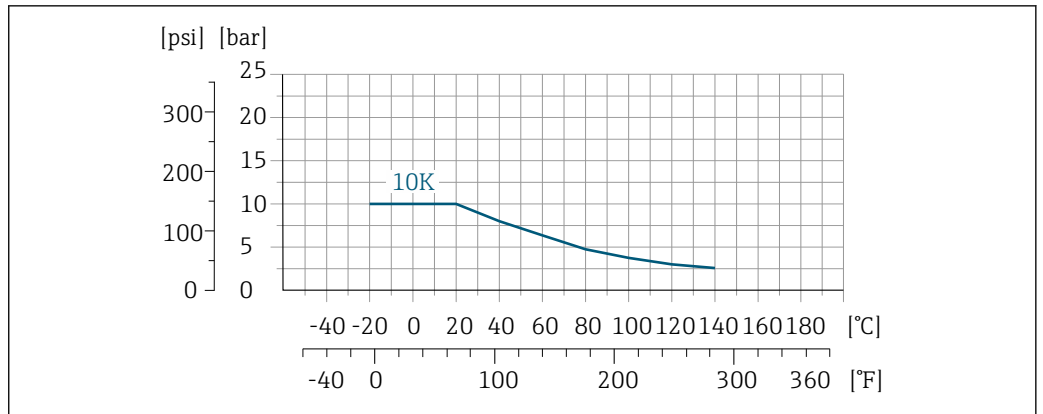


40 Material da conexão de processo: PVDF

Conexão de processo: flange de acordo com JIS B2220



41 Material das conexões de processo: aço inoxidável, 1.4404 (F316L)

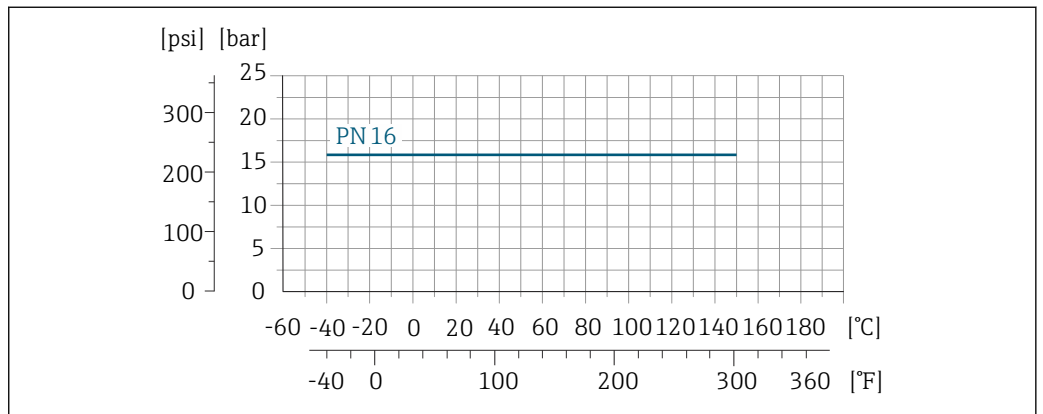


A0028939-PT

42 Material da conexão de processo: PVDF

Conexões de processo com vedação de junta asséptica, DN 2 a 25 (1/12 a 1")

Conexão do processo: bico de solda em conformidade com EN 10357, ASME BPE, ISO 2037; braçadeira de acordo com ISO 2852, DIN 32676; acoplamento de acordo com DIN 11851, DIN 11864-1, SMS 1145; flange em conformidade com DIN 11864-2

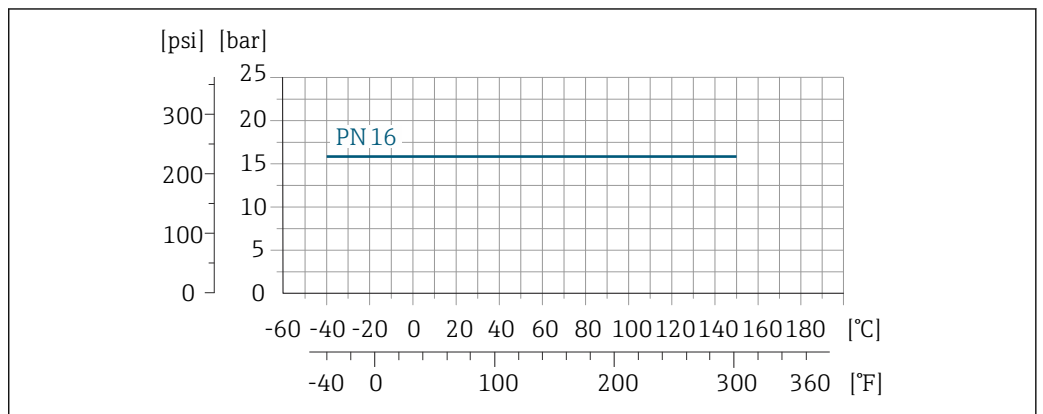


A0028940-PT

43 Material das conexões de processo: aço inoxidável, 1.4404 (F316L)

Conexões de processo com vedação da junta asséptica, DN 40 a 150 (1 1/2 a 6")

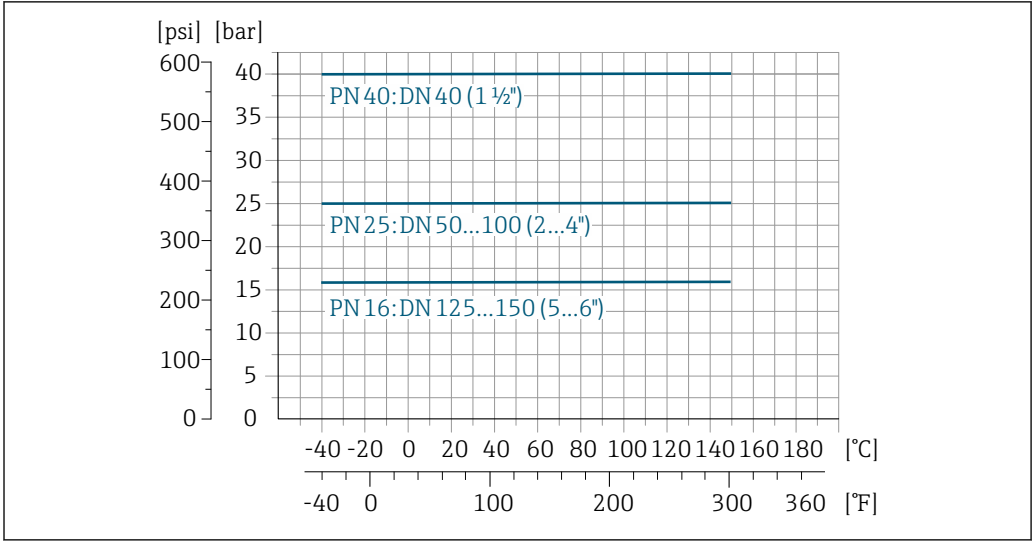
Conexão de processo: acoplamento de acordo com SMS 1145



A0028940-PT

44 Material das conexões de processo: aço inoxidável, 1.4404 (F316L)

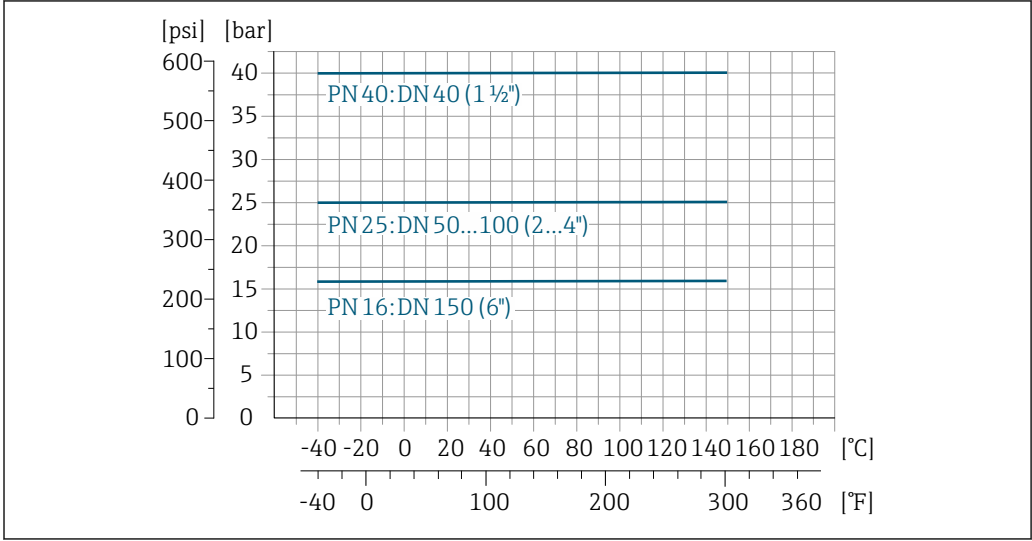
Conexão de processo: bico de solda de acordo com EN 10357; acoplamento de acordo com DIN 11851



A0028941-PT

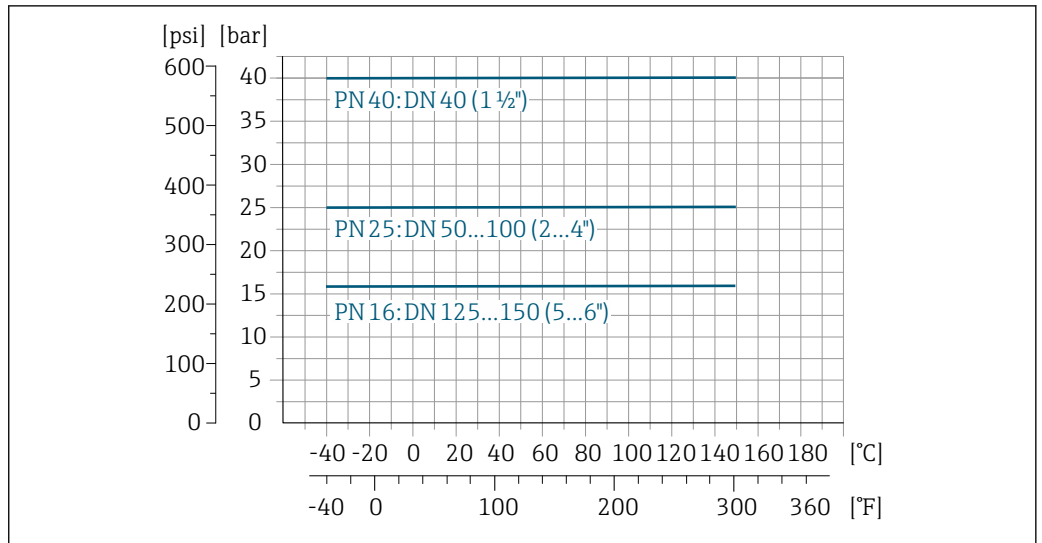
45 Material das conexões de processo: aço inoxidável, 1.4404 (F316L)

Conexão de processo: bico de solda de acordo com ASME BPE



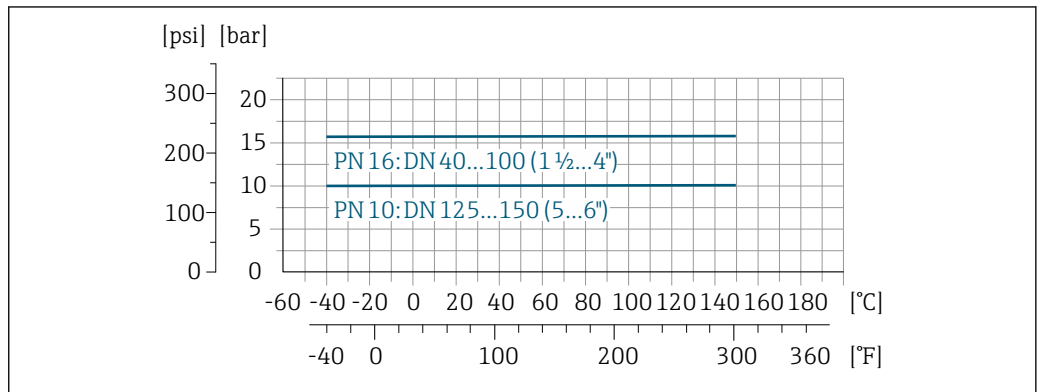
A0028942-PT

Conexão de processo: bico de solda de acordo com ISO 2037



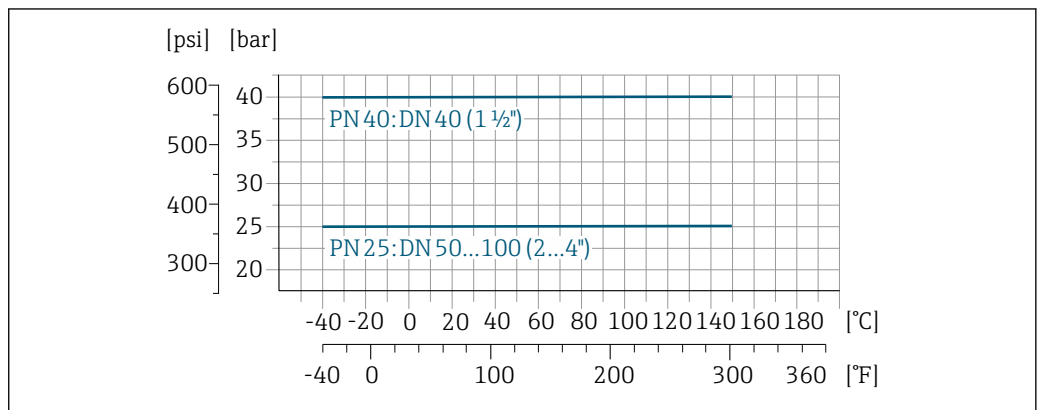
46 Material das conexões de processo: aço inoxidável, 1.4404 (F316L)

Conexão do processo: braçadeira de acordo com ISO 2852 DIN 32676



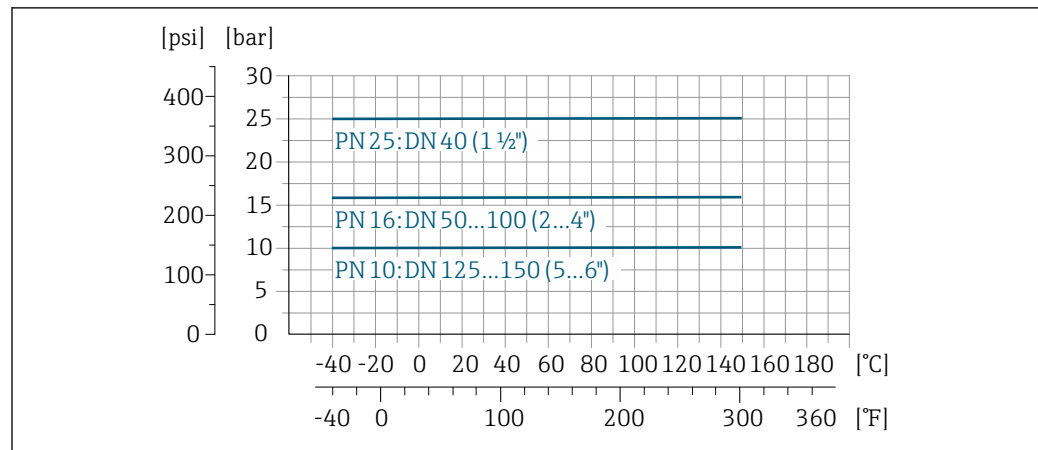
47 Material das conexões de processo: aço inoxidável, 1.4404 (F316L)

Conexão do processo: acoplamento conforme DIN 11864-1, ISO 2853



48 Material das conexões de processo: aço inoxidável, 1.4404 (F316L)

Conexão do processo: flange de acordo com DIN 11864-2



A0028945-PT

49 Material das conexões de processo: aço inoxidável, 1.4404 (F316L)

Aperto de pressão

Revestimento: PFA

Diâmetro nominal		Valores limite para pressão absoluta em [mbar] ([psi]) para temperaturas do meio:?				
[mm]	[pol.]	+25 °C (+77 °F)	+80 °C (+176 °F)	+100 °C (+212 °F)	+130 °C (+266 °F)	+150 °C (+302 °F)
2 para 150	1/12 para 6	0 (0)	0 (0)	0 (0)	0 (0)	0 (0)

Limite da vazão

O diâmetro da tubulação e a taxa de vazão determinam o diâmetro nominal do sensor. A velocidade ideal de vazão fica entre 2 para 3 m/s (6.56 para 9.84 ft/s). Também corresponde à velocidade de vazão (v) às propriedades físicas do meio:

- $v < 2$ m/s (6.56 ft/s): para valores baixos de condutividade
- $v > 2$ m/s (6.56 ft/s): para meios produzindo incrustação (por ex., leite com alto teor de gordura)

i O aumento necessário da velocidade de vazão pode ser obtido ao reduzir o diâmetro nominal do sensor.

i Para uma visão geral dos valores em escala real da faixa de medição, consulte a seção "Faixa de medição"

Perda de pressão

- Nenhuma perda de pressão ocorre a partir do diâmetro nominal DN 8 (5/16") se o sensor for instalado em um tubo com o mesmo diâmetro nominal.
- Perdas de pressão para configurações que incorporam adaptadores de acordo com DIN EN 545 → 61

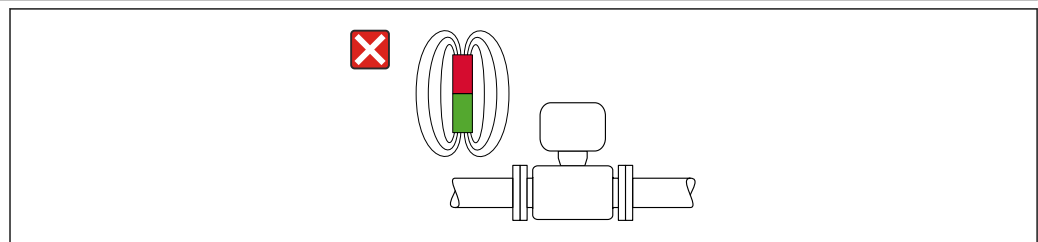
Pressão do sistema

Instalação próxima a bombas → 59

Vibrações

Instalação no caso de vibrações na tubulação → 59

Magnetismo e eletricidade estática



A0042152

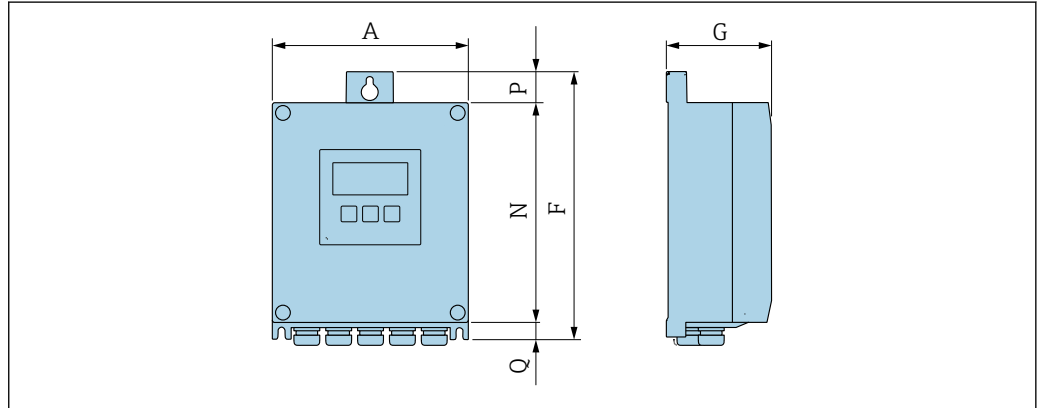
50 Evite campos magnéticos

Construção mecânica

Dimensões em unidades SI

Invólucro do Proline 500 – transmissor digital

Área não classificada ou área classificada: Zona 2; Classe I, Divisão 2



A0033789

Código de pedido para "Invólucro do transmissor", opção A "Revestido em alumínio" e código de pedido para "Componentes eletrônicos ISEM", opção A "Sensor"

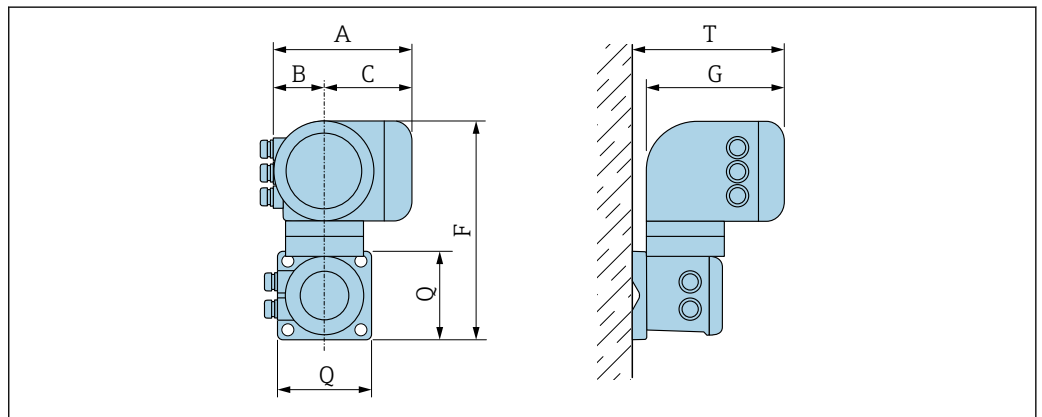
A [mm]	F [mm]	G [mm]	N [mm]	P [mm]	Q [mm]
167	232	89	187	24	21

Código de pedido para "Invólucro do transmissor", opção D "Policarbonato" e código de pedido para "Componentes eletrônicos ISEM", opção A "Sensor"

A [mm]	F [mm]	G [mm]	N [mm]	P [mm]	Q [mm]
177	234	89	197	17	22

Invólucro do transmissor Proline 500

Área classificada : Zona 2; Classe I, Divisão 2 ou Zona 1; Classe I, Divisão 1

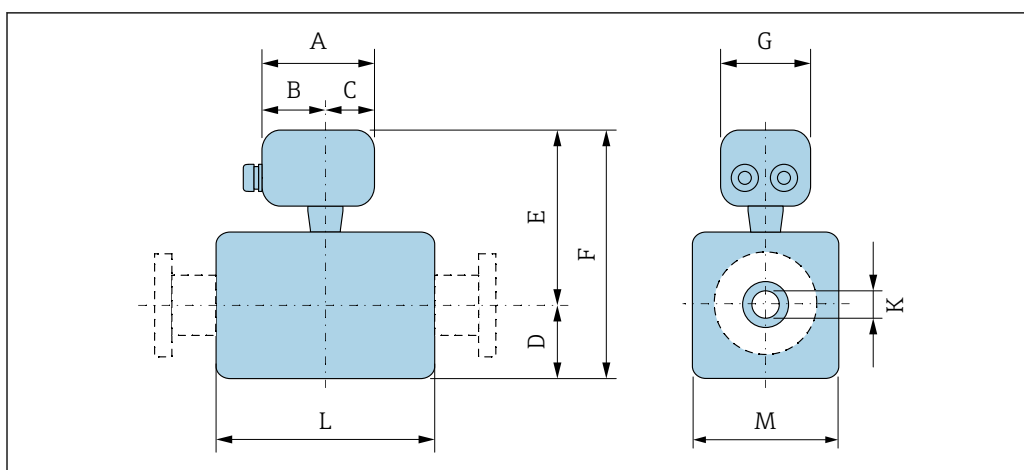


A0033788

Código de pedido para "Invólucro do transmissor", opção A "Revestido em alumínio" e código de pedido para "Componentes eletrônicos ISEM", opção B "Transmissor"

A [mm]	B [mm]	C [mm]	F [mm]	G [mm]	Q [mm]	T [mm]
188	85	103	318	217	130	239

Invólucro de conexão do sensor



A0035761

Código de pedido para o "invólucro de conexão do sensor", opção A "alumínio, revestido"

DN [mm]	A [mm]	B [mm]	C [mm]	D [mm]	E [mm]	F [mm]	G [mm]	K [mm]	L ¹⁾ [mm]	M [mm]
2	148	94	54	55	178	233	136	2.25	86	43
4	148	94	54	55	178	233	136	4.50	86	43
8	148	94	54	55	178	233	136	9.00	86	43
15	148	94	54	55	178	233	136	16.0	86	43
25	148	94	54	55	178	233	136	22.6	86	56
40	148	94	54	54	178	232	136	34.8	140	107
50	148	94	54	60	184	244	136	47.5	140	120
65	148	94	54	68	195	263	136	60.2	140	135
80	148	94	54	74	198	272	136	72.9	140	148
100	148	94	54	87	212	299	136	97.4	140	174
125	148	94	54	103	227	330	136	120.0	200	206
150	148	94	54	117	241	358	136	146.9	200	234

1) O comprimento total instalado depende das conexões de processo. → 79

Código de pedido para "Invólucro de conexão do sensor", opção B "Inoxidável, higiênico"

DN [mm]	A [mm]	B [mm]	C [mm]	D [mm]	E [mm]	F [mm]	G [mm]	K [mm]	L ¹⁾ [mm]	M [mm]
2	137	78	59	55	174	229	134	2.25	86	43
4	137	78	59	55	174	229	134	4.50	86	43
8	137	78	59	55	174	229	134	9.00	86	43
15	137	78	59	55	174	229	134	16.0	86	43
25	137	78	59	55	174	229	134	22.6	86	56
40	137	78	59	54	173	226	134	34.8	140	107
50	137	78	59	60	180	240	134	47.5	140	120
65	137	78	59	68	190	258	134	60.2	140	135
80	137	78	59	74	194	267	134	72.9	140	148
100	137	78	59	87	207	294	134	97.4	140	174

DN	A	B	C	D	E	F	G	K	L ¹⁾	M
[mm]	[mm]	[mm]	[mm]	[mm]	[mm]	[mm]	[mm]	[mm]	[mm]	[mm]
125	137	78	59	103	223	325	134	120.0	200	206
150	137	78	59	117	237	353	134	146.9	200	234

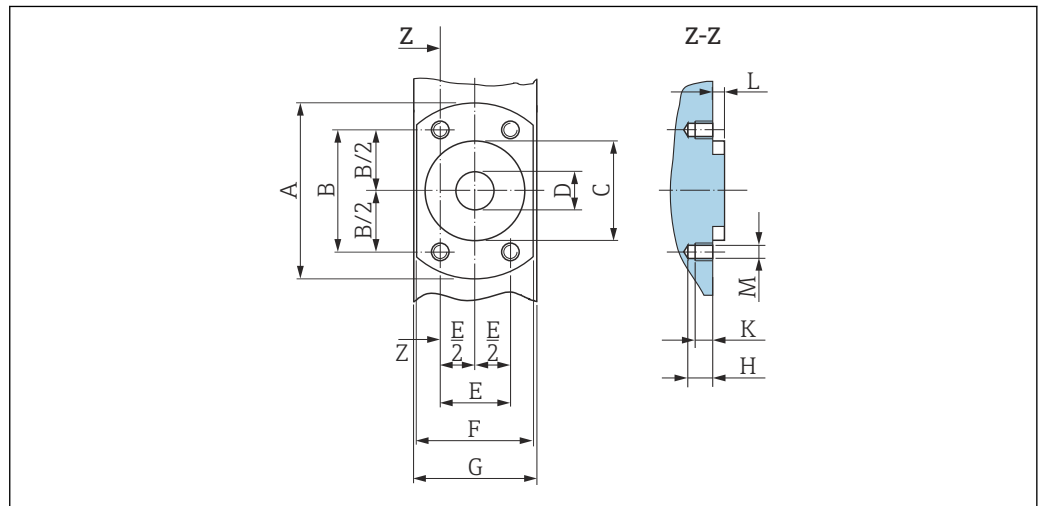
1) O comprimento total instalado depende das conexões de processo. → 79

Código de pedido para o "invólucro de conexão do sensor", opção C "higiénico ultracompacto, aço inoxidável"

DN	A	B	C	D	E	F	G	K	L ¹⁾	M
[mm]	[mm]	[mm]	[mm]	[mm]	[mm]	[mm]	[mm]	[mm]	[mm]	[mm]
2	124	68	56	55	173	228	112	2.25	86	43
4	124	68	56	55	173	228	112	4.50	86	43
8	124	68	56	55	173	228	112	9.00	86	43
15	124	68	56	55	173	228	112	16.0	86	43
25	124	68	56	55	174	229	112	22.6	86	56
40	124	68	56	54	173	227	112	34.8	140	107
50	124	68	56	60	179	239	112	47.5	140	120
65	124	68	56	68	190	258	112	60.2	140	135
80	124	68	56	74	193	267	112	72.9	140	148
100	124	68	56	87	207	294	112	97.4	140	174
125	124	68	56	103	222	325	112	120.0	200	206
150	124	68	56	117	236	353	112	146.9	200	234

1) O comprimento total instalado depende das conexões de processo. → 79

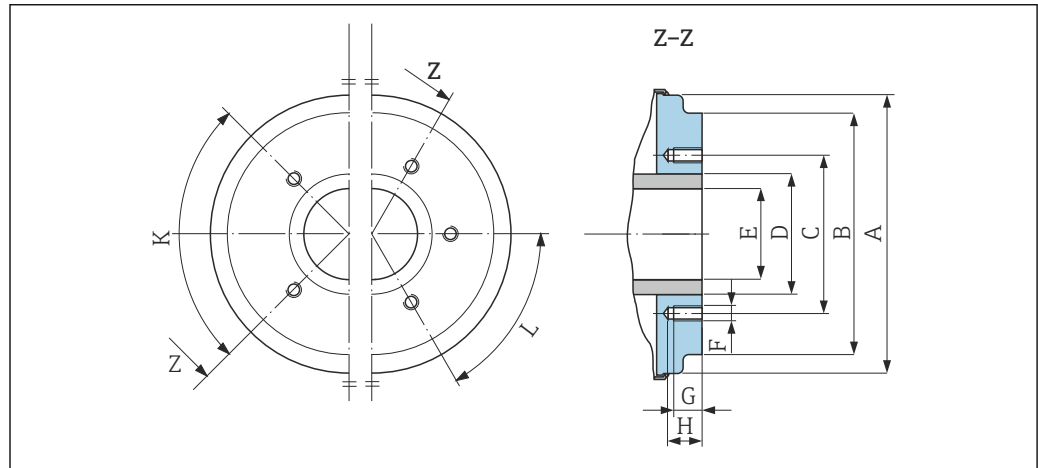
Conexão da flange do sensor



51 Vista frontal sem conexões do processo

DN	A	B	C	D	E	F	G	H	K	L	M
[mm]	[mm]	[mm]	[mm]	[mm]	[mm]	[mm]	[mm]	[mm]	[mm]	[mm]	[mm]
2	62	41.6	34	9	24	42	43	8.5	6	4	M6
4	62	41.6	34	9	24	42	43	8.5	6	4	M6

DN	A	B	C	D	E	F	G	H	K	L	M
[mm]	[mm]	[mm]	[mm]	[mm]	[mm]	[mm]	[mm]	[mm]	[mm]	[mm]	[mm]
8	62	41.6	34	9	24	42	43	8.5	6	4	M6
15	62	41.6	34	16	24	42	43	8.5	6	4	M6
25	72	50.2	44	26	29	55	56	8.5	6	4	M6

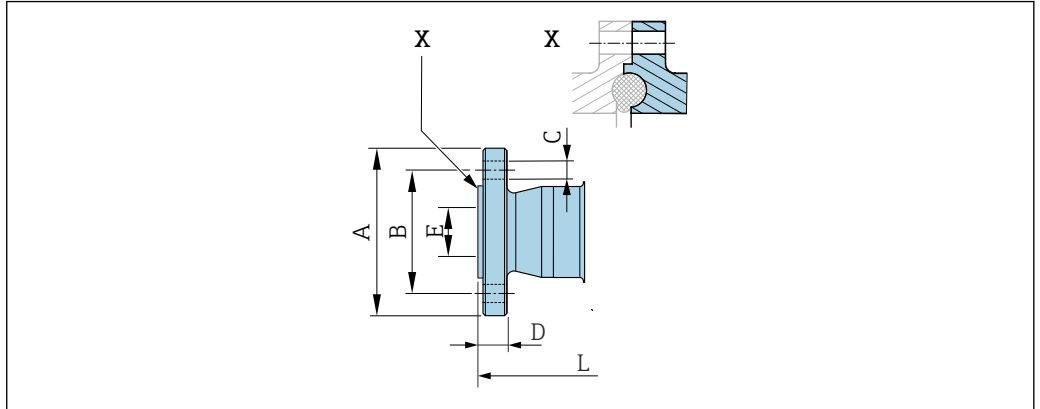


52 Vista frontal sem conexões do processo

DN	A	B	C	D	E	F	G	H	K	L
[mm]	[mm]	[mm]	[mm]	[mm]	[mm]	[mm]	[mm]	[mm]	90° ±0,5°	60° ±0,5°
									Orifícios roscados	
40	99.7	85.8	71.0	48.3	34.8	M8	12	17	4	-
50	112.7	98.8	83.5	60.3	47.5	M8	12	17	4	-
65	127.7	114.8	100.0	76.1	60.2	M8	12	17	-	6
80	140.7	133.5	114.0	88.9	72.9	M8	12	17	-	6
100	166.7	159.5	141.0	114.3	97.4	M8	12	17	-	6
125	198.7	191.5	171.0	139.7	120.0	M10	15	20	-	6
150	226.7	219.5	200.0	168.3	146.9	M10	15	20	-	6

Conexões de flange

Fêmea com vedação de junta asséptica



A0043232

53 Detalhe X: Conexão de processo assimétrica; a peça exibida em azul é fornecida pelo fornecedor.

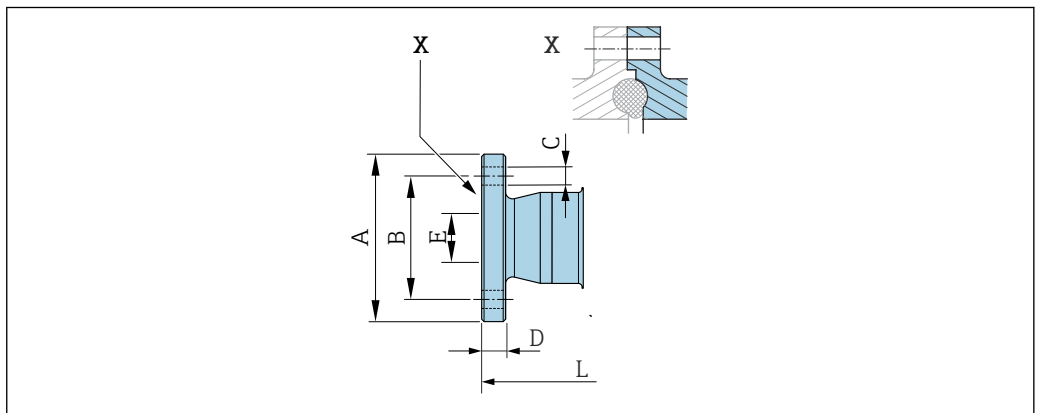
Flange DIN 11864-2, fêmea asséptica, Formato A
1.4404 (316L), adequado para tubo conforme EN 10357 série A, fêmea
 Código de pedido para "Conexão de processo", opção DES/DQS

DN [mm]	Adequado para tubo conforme EN 10357 série A [mm]	A [mm]	B [mm]	C [mm]	D [mm]	E [mm]	L [mm]
2 para 8 ¹⁾	13 × 1.5 (DN 10)	54	37	4 × Ø9	10	10	183
15	19 × 1.5 (DN 15)	59	42	4 × Ø9	10	16	183
25	29 × 1.5 (DN 25)	70	53	4 × Ø9	10	26	183

Rugosidade da superfície: Ra_{máx.} = 0.76 µm, código de pedido opcional para "Serviço", opção HJ: Ra_{máx.} = 0.38 µm eletropolido
 Observe os diâmetros internos da tubulação de medição e da conexão de processo (E) ao fazer limpeza com equipamento de limpeza de tubulações.

1) Com flanges DN 10 por padrão

Flange com entalhe com vedação de junta asséptica



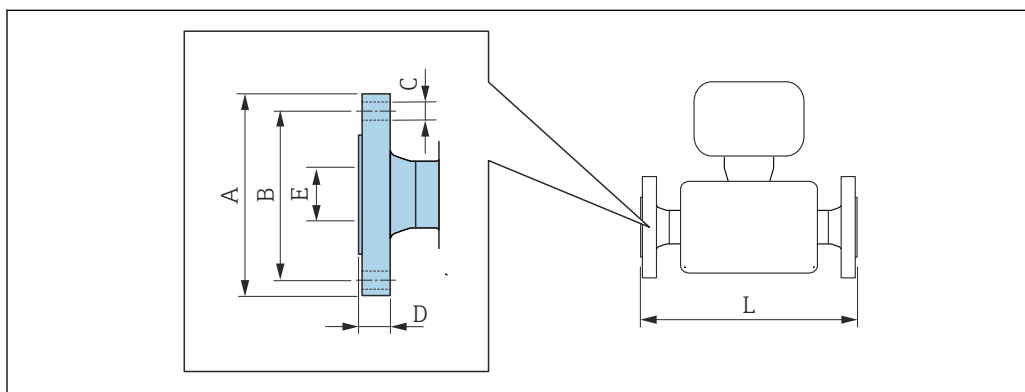
A0042819

54 Detalhe X: Conexão de processo assimétrica; a peça exibida em azul é fornecida pelo fornecedor.

Flange DIN 11864-2, flange asséptica com entalhe, Formato A 1.4404 (316L), adequado para tubo conforme EN 10357 série A, flange com entalhe Código de pedido para "Conexão de processo", opção DES/DRS							
DN [mm]	Adequado para tubo conforme EN 10357 série A [mm]	A [mm]	B [mm]	C [mm]	D [mm]	E [mm]	L [mm]
40	41 × 1.5	82	65	4 × Ø9	10	38	246
50	53 × 1.5	94	77	4 × Ø9	10	50	246
65	70 × 2	113	95	8 × Ø9	10	66	246
80	85 × 2	133	112	8 × Ø11	10	81	270
100	104 × 2	159	137	8 × Ø11	10	100	278
125	129 × 2	183	161	8 × Ø11	10	125	362
150	154 × 2	213	188	8 × Ø14	10	150	362

Rugosidade da superfície: $Ra_{m\acute{a}x.} = 0.76 \mu m$, código de pedido opcional para "Serviço", opção HJ: $Ra_{m\acute{a}x.} = 0.38 \mu m$ eletropolido
Observe os diâmetros internos da tubulação de medição e da conexão de processo (E) ao fazer limpeza com equipamento de limpeza de tubulações.

Flanges com vedação O-ring



A0015621

Flange de acordo com EN 1092-1 (DIN 2501), Formato B: PN 40 1.4404 (316L) Código do pedido para "Conexão de processo", opção D5S						
DN [mm]	A [mm]	B [mm]	C [mm]	D [mm]	E [mm]	L [mm]
2 para 8 ¹⁾	95	65	4 × Ø14	16	17.3	198.4
15	95	65	4 × Ø14	16	17.3	198.4
25	115	85	4 × Ø14	18	28.5	198.4

Rugosidade da superfície: $Ra_{m\acute{a}x.} = 1.6 \mu m$

1) DN 2 para 8 com flanges DN 15 por padrão

Flange de acordo com ASME B16.5: Classe 150						
1.4404 (316L)						
Código do pedido para "Conexão do processo", opção A1S						
DN [mm]	A [mm]	B [mm]	C [mm]	D [mm]	E [mm]	L [mm]
2 para 8 ¹⁾	90	60.3	4 × Ø15.7	11.2	15.7	218
15	90	60.3	4 × Ø15.7	11.2	15.7	218
25	110	79.4	4 × Ø15.7	14.2	26.7	230

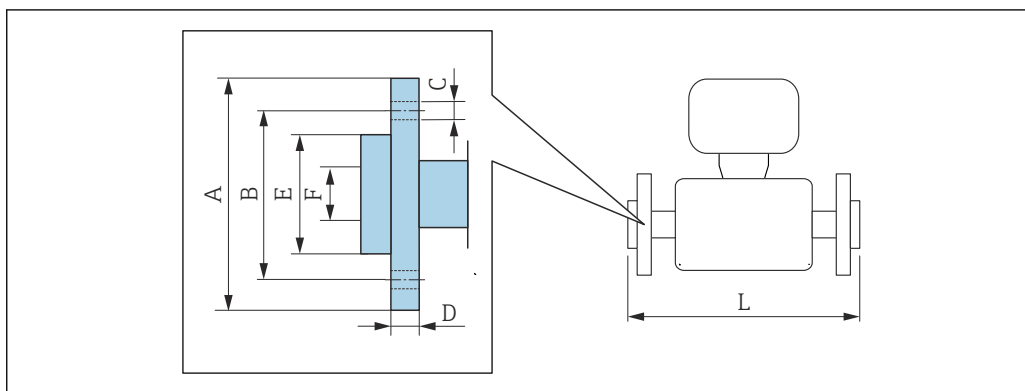
Rugosidade da superfície: Ra_{máx.} = 1.6 µm

1) DN 2 para 8 com flanges DN 15 por padrão

Flange de acordo com JIS B2220: 20K						
1.4404 (316L)						
Código do pedido para "Conexão do processo", opção N4S						
DN [mm]	A [mm]	B [mm]	C [mm]	D [mm]	E [mm]	L [mm]
2 para 8 ¹⁾	95	70	4 × Ø15	14	15	220
15	95	70	4 × Ø15	14	15	220
25	125	90	4 × Ø19	16	25	220

Rugosidade da superfície: Ra_{máx.} = 1.6 µm

1) DN 2 para 8 com flanges DN 15 por padrão



A002221

Flange solto de acordo com EN 1092-1 (DIN 2501): PN 16							
PVDF							
Código do pedido para "Conexão do processo", opção D3P							
DN [mm]	A [mm]	B [mm]	C [mm]	D [mm]	E [mm]	F [mm]	L [mm]
2 para 8 ¹⁾	95	65	4 x Ø14	14.5	45	17.3	200
15	95	65	4 x Ø14	14.5	45	17.3	200
25	115	85	4 x Ø14	16.5	68	28.5	200

Rugosidade da superfície: Ra_{máx.} = 1.6 µm
Os anéis de aterramento necessários podem ser solicitados como acessórios (código de pedido: DK5HR-****).

1) DN 2 para 8 com flanges DN 15 por padrão

Flange solto com eletrodo de aterramento de acordo com EN 1092-1 (DIN 2501): PN 16							
PVDF							
<i>Código do pedido para "Conexão do processo", opção D4P</i>							
DN [mm]	A [mm]	B [mm]	C [mm]	D [mm]	E [mm]	F [mm]	L [mm]
2 para 8 ¹⁾	95	65	4 x Ø14	14.5	45	17.3	200
15	95	65	4 x Ø14	14.5	45	17.3	200
25	115	85	4 x Ø14	16.5	68	28.5	200
Rugosidade da superfície: Ra _{máx.} = 1.6 µm Não são necessários anéis de aterramento.							

- 1) DN 2 para 8 com flanges DN 15 por padrão

Flange solto de acordo com ASME B16.5: Classe 150							
PVDF							
<i>Código do pedido para "Conexão do processo", opção A1P</i>							
DN [mm]	A [mm]	B [mm]	C [mm]	D [mm]	E [mm]	F [mm]	L [mm]
2 para 8 ¹⁾	90	60.3	4 x Ø 15.7	15	35.1	15.7	200
15	90	60.3	4 x Ø 15.7	15	35.1	15.7	200
25	110	79.4	4 x Ø 15.7	16	50.8	26.7	200
Rugosidade da superfície: Ra _{máx.} = 1.6 µm Os anéis de aterramento necessários podem ser solicitados como acessórios (código de pedido: DK5HR-****).							

- 1) DN 2 para 8 com flanges DN 15 por padrão

Flange solto com eletrodo de aterramento de acordo com ASME B16.5: Classe 150							
PVDF							
<i>Código do pedido para "Conexão do processo", opção A4P</i>							
DN [mm]	A [mm]	B [mm]	C [mm]	D [mm]	E [mm]	F [mm]	L [mm]
2 para 8 ¹⁾	90	60.3	4 x Ø 15.7	15	35.1	15.7	200
15	90	60.3	4 x Ø 15.7	15	35.1	15.7	200
25	110	79.4	4 x Ø 15.7	16	50.8	26.7	200
Rugosidade da superfície: Ra _{máx.} = 1.6 µm Não são necessários anéis de aterramento.							

- 1) DN 2 para 8 com flanges DN 15 por padrão

Flange solto de acordo com JIS B2220: 10K							
PVDF							
<i>Código do pedido para "Conexão do processo", opção N3P</i>							
DN [mm]	A [mm]	B [mm]	C [mm]	D [mm]	E [mm]	F [mm]	L [mm]
2 para 8 ¹⁾	95	70	4 x Ø 15.7	15	35.1	15	200
15	95	70	4 x Ø 15.7	15	35.1	15	200
25	125	90	4 x Ø 15.7	16	50.8	19	200
Rugosidade da superfície: Ra _{máx.} = 1.6 µm Os anéis de aterramento necessários podem ser solicitados como acessórios (código de pedido: DK5HR-****).							

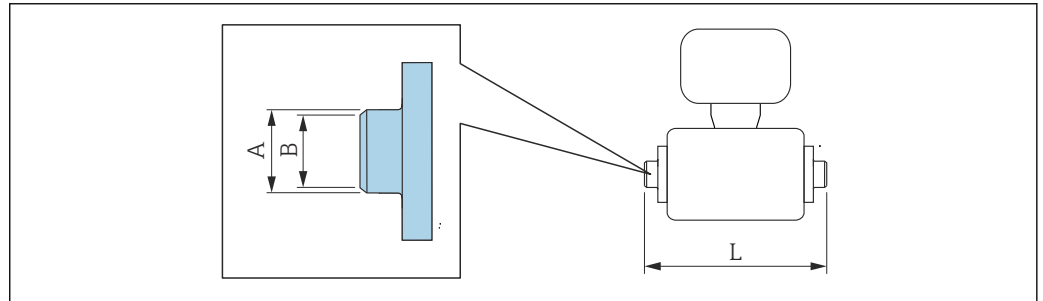
- 1) DN 2 para 8 com flanges DN 15 por padrão

**Flange solto com eletrodo de aterramento de acordo com JIS B2220: 10K
PVDF**
Código do pedido para "Conexão do processo", opção N4P

DN [mm]	A [mm]	B [mm]	C [mm]	D [mm]	E [mm]	F [mm]	L [mm]
2 para 8 ¹⁾	95	70	4 × Ø 15.7	15	35.1	15	200
15	95	70	4 × Ø 15.7	15	35.1	15	200
25	125	90	4 × Ø 15.7	16	50.8	19	200

Rugosidade da superfície: $Ra_{máx.} = 1.6 \mu m$
 Não são necessários anéis de aterramento.

1) DN 2 para 8 com flanges DN 15 por padrão

Bico de solda
Bico de solda com vedação de junta asséptica


A0027510

Bico de solda de acordo com EN 10357
1.4404 (316L), adequado para tubo EN 10357 série A
Código de pedido para "Conexão de processo", opção DAS

DN [mm]	Adequado para tubo EN 10357 série A [mm]	A [mm]	B [mm]	L [mm]
2 para 8	13 × 1.5	13	10	132.6
15	19 × 1.5	19	16	132.6
25	29 × 1.5	29	26	132.6
40	41 × 1.5	41	38	220
50	53 × 1.5	53	50	220
65	70 × 2	70	66	220
80	85 × 2	85	81	220
100	104 × 2	104	100	220
125	129 × 2	129	125	300
150	154 × 2	154	150	300

Rugosidade da superfície: $Ra_{máx.} = 0.76 \mu m$, código de pedido opcional para "Serviço", opção HJ: $Ra_{máx.} = 0.38 \mu m$ eletropolido

Observe os diâmetros internos da tubulação de medição e da conexão de processo (B) ao fazer limpeza com equipamento de limpeza de tubulações.

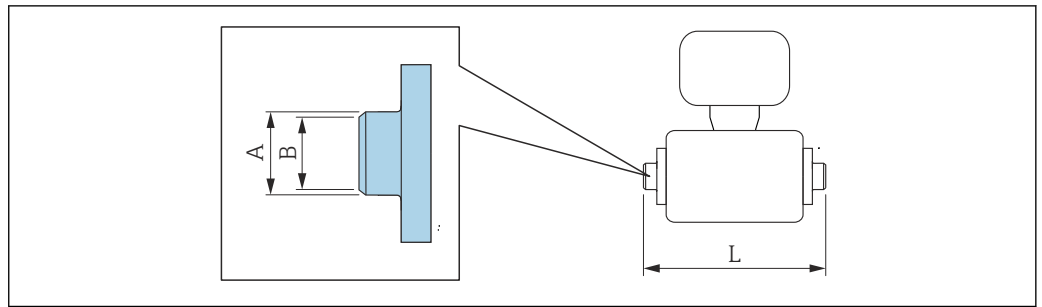
Bico de solda de acordo com ISO 2037 1.4404 (316L), adequado para tubo ISO 2037 <i>Código do pedido para "Conexão do processo", opção IAS</i>				
DN [mm]	Adequado para tubo ISO 2037 [mm]	A [mm]	B [mm]	L [mm]
2 para 8	12.7 × 1.65	12	10	118.2
15	19.05 × 1.65	18	16	118.2
25	25.4 × 1.60	25	22.6	118.2
40	38 × 1.2	38	35.6	220
50	51 × 1.2	51	48.6	220
65	63.5 × 1.6	63.5	60.3	220
80	76.1 × 1.6	76.1	72.9	220
100	101.6 × 2	101.6	97.6	220
125	139.7 × 2	139.7	135.7	380
150	168.3 × 2.6	168.3	163.1	380

Rugosidade da superfície: $Ra_{máx.} = 0.76 \mu\text{m}$, código de pedido opcional para "Serviço", opção HJ: $Ra_{máx.} = 0.38 \mu\text{m}$ eletropolido
 Observe os diâmetros internos da tubulação de medição e da conexão de processo (B) ao fazer limpeza com equipamento de limpeza de tubulações.

Bico de solda de acordo com ASME BPE 1.4404 (316L), adequado para tubo conforme ASME BPE e DIN 11866 série C <i>Código de pedido para "Conexão de processo", opção AAS</i>				
DN [mm]	Adequado para tubo de acordo com ASME BPE [mm]	A [mm]	B [mm]	L [mm]
2 para 8	12.7 × 1.65	12.7	9	118.2
15	19.1 × 1.65	19.1	16	118.2
25	25.4 × 1.65	25.4	22.6	118.2
40	38.1 × 1.65	38.1	34.8	220
50	50.8 × 1.65	50.8	47.5	220
65	63.5 × 1.65	63.5	60.2	220
80	76.2 × 1.65	76.2	72.9	220
100	101.6 × 1.65	101.6	97.4	220
150	152.4 × 2.77	152.4	146.9	300

Rugosidade da superfície: $Ra_{máx.} = 0.76 \mu\text{m}$, código de pedido opcional para "Serviço", opção HJ: $Ra_{máx.} = 0.38 \mu\text{m}$ eletropolido
 Observe os diâmetros internos da tubulação de medição e da conexão de processo (B) ao fazer limpeza com equipamento de limpeza de tubulações.

Bico de solda com vedação O-ring



A0027510

Bico de solda de acordo com ISO 1127
1.4404 (316L), adequado para tubo de acordo com ISO 1127 série 1
Código do pedido para "Conexão do processo", opção A2S

DN [mm]	Adequado para tubo conforme ISO 1127 série 1 [mm]	A [mm]	B [mm]	L [mm]
2 para 8	13.5 × 2.30	13.5	9	126.6
15	21.3 × 2.65	21.3	16	126.6
25	33.7 × 3.25	33.7	27.2	126.6

Rugosidade da superfície: Ra_{máx.} = 1.6 µm

Bico de solda de acordo com ISO 1127
1.4404 (316L), adequado para tubo de acordo com ISO 1127 série 1 e DIN 11866 série B
Código de pedido para "Conexão de processo", opção D1S

DN [mm]	Adequado para tubo conforme ISO 1127 série 1 e DIN 11866 série B [mm]	A [mm]	B [mm]	L [mm]
2 para 8	13.5 × 1.6	13.5	10.3	126.6
15	21.3 × 1.6	21.3	18.1	126.6
25	33.7 × 2.0	33.7	29.7	126.6

Rugosidade da superfície: Ra_{máx.} = 1.6 µm

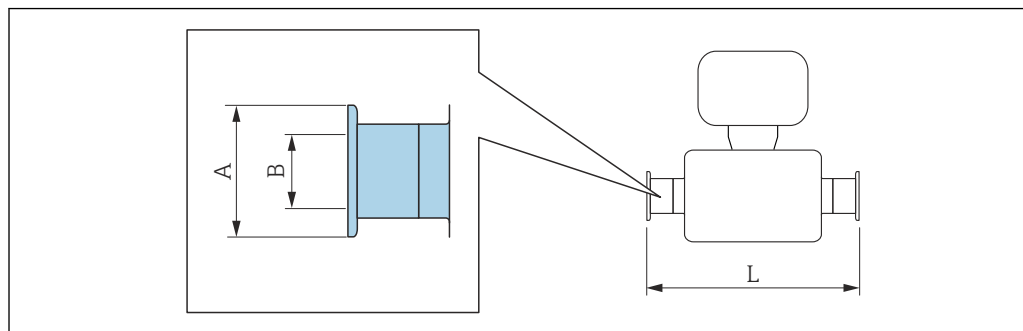
Bico de solda de acordo com ISO 2037
1.4404 (316L), adequado para tubo ISO 203
Código do pedido para "Conexão do processo", opção I1S

DN [mm]	Adequado para tubo ISO 2037 [mm]	A [mm]	B [mm]	L [mm]
2 para 8	13.5 × 2.3	13.5	9	126.6
15	21.3 × 2.65	21.3	16	126.6
25	33.7 × 3.25	33.7	27.2	126.6

Rugosidade da superfície: Ra_{máx.} = 1.6 µm

Conexões de braçadeira

Conexões da braçadeira com vedação da junta asséptica



A0015625

Braçadeira de acordo com DIN 32676				
1.4404 (316L)				
Código de pedido para "Conexão do processo", opção DBS				
DN [mm]	Adequado para tubo [mm]	A [mm]	B [mm]	L [mm]
2 para 8	14 × 2 (DN 10)	34	10	168
15	20 × 2 (DN 15)	34	16	168
25	30 × 2 (DN 25)	50.5	26	175
40	41 × 1.5	50.5	38	220
50	53 × 1.5	64	50	220
65	70 × 2	91	66	220
80	85 × 2	106	81	220
100	104 × 2	119	100	220
125	129 × 2	155	125	300
150	154 × 2	183	150	300

Rugosidade da superfície: $Ra_{m\acute{a}x.} = 0.76 \mu m$, código de pedido opcional para "Serviço", opção HJ: $Ra_{m\acute{a}x.} = 0.38 \mu m$ eletropolido
 Observe os diâmetros internos da tubulação de medição e da conexão de processo (B) ao fazer limpeza com equipamento de limpeza de tubulações.

Braçadeira Tri-Clamp				
1.4404 (316L), adequado para tubo conforme ASME BPE e DIN 11866 série C				
Código de pedido para "Conexão do processo", opção FAS				
DN [mm]	Adequado para tubo de acordo com ASME BPE [mm]	A [mm]	B [mm]	L [mm]
2 para 8	12.7 × 1.65	25	9.4	143
15	19.1 × 1.65	25	15.8	143
25	25.4 × 1.65	50.4	22.1	143
40	38.1 × 1.65	50.4	34.8	220
50	50.8 × 1.65	63.9	47.5	220
65	63.5 × 1.65	77.4	60.2	220
80	76.2 × 1.65	90.9	72.9	220
100	101.6 × 2.11	118.9	97.4	220

Braçadeira Tri-Clamp

1.4404 (316L), adequado para tubo conforme ASME BPE e DIN 11866 série C

Código de pedido para "Conexão do processo", opção FAS

DN [mm]	Adequado para tubo de acordo com ASME BPE [mm]	A [mm]	B [mm]	L [mm]
150	152.4 × 2.77	166.9	146.9	300

Rugosidade da superfície: Ra_{máx.} = 0.76 µm, código de pedido opcional para "Serviço", opção HJ: Ra_{máx.} = 0.38 µm eletropolido

Observe os diâmetros internos da tubulação de medição e da conexão de processo (B) ao fazer limpeza com equipamento de limpeza de tubulações.

Braçadeira de acordo com ISO 2852, Fig. 2

1.4404 (316L)

Código de pedido para "Conexão do processo", opção IBS

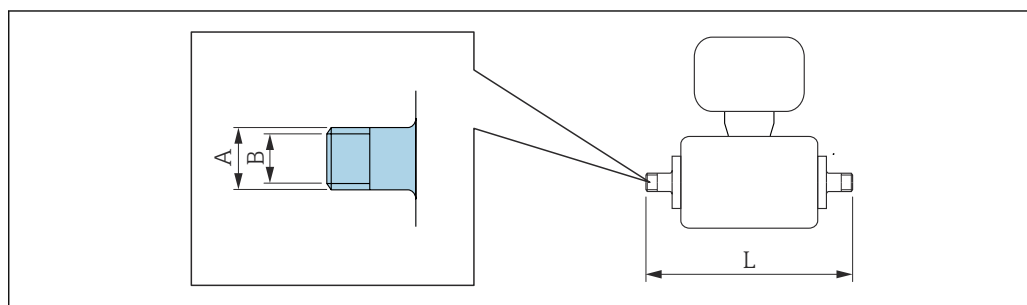
DN [mm]	Adequado para tubo ISO 2037 [mm]	A [mm]	B [mm]	L [mm]
25	24.5 × 1.65	50.5	22,6	174.6
40	38 × 1.6	50.5	35.6	220
50	51 × 1.6	64	48.6	220
65	63.5 × 1.6	77.5	60.3	220
80	76.1 × 1.6	91	72.9	220
100	101.6 × 2	119	97.6	220
125	139.7 × 2	155	135.7	300
150	168.3 × 2.6	183	163.1	300

Rugosidade da superfície: Ra_{máx.} = 0.76 µm, código de pedido opcional para "Serviço", opção HJ: Ra_{máx.} = 0.38 µm eletropolido

Observe os diâmetros internos da tubulação de medição e da conexão de processo (B) ao fazer limpeza com equipamento de limpeza de tubulações.

Acoplamentos

Rosca com vedação da junta asséptica



A0027509

Acoplamento DIN 11851, rosca

1.4404 (316L), adequado para tubo EN 10357 série B

Código de pedido para "Conexão do processo", opção DCS

DN [mm]	Adequado para tubo EN 10357 série B [mm]	A [mm]	B [mm]	L [mm]
2 para 8	12 × 1 (DN 10)	Rd 28 × 1/8	10	174
15	18 × 1.5	Rd 34 × 1/8	16	174

Acoplamento DIN 11851, rosca 1.4404 (316L), adequado para tubo EN 10357 série B <i>Código do pedido para "Conexão do processo", opção DCS</i>				
DN [mm]	Adequado para tubo EN 10357 série B [mm]	A [mm]	B [mm]	L [mm]
25	28 × 1 ou 28×1.5	Rd 52 × 1/6	26	190

Rugosidade da superfície: Ra_{máx.} = 0.76 µm, código de pedido opcional para "Serviço", opção HJ: Ra_{máx.} = 0.38 µm eletropolido
 Observe os diâmetros internos da tubulação de medição e da conexão de processo (B) ao fazer limpeza com equipamento de limpeza de tubulações.

Acoplamento DIN 11851, rosca 1.4404 (316L), adequado para tubo EN 10357 série A <i>Código do pedido para "Conexão do processo", opção DCS</i>				
DN [mm]	Adequado para tubo EN 10357 série A [mm]	A [mm]	B [mm]	L [mm]
40	41 × 1.5	Rd 65 × 1/6	38	260
50	53 × 1.5	Rd 78 × 1/6	50	260
65	70 × 2	Rd 95 × 1/6	66	270
80	85 × 2	Rd 110 × 1/4	81	280
100	104 × 2	Rd 130 × 1/4	100	290
125	129 × 2	Rd 160 × 1/4	125	380
150	154 × 2	Rd 160 × 1/4	150	390

Rugosidade da superfície: Ra_{máx.} = 0.76 µm, código de pedido opcional para "Serviço", opção HJ: Ra_{máx.} = 0.38 µm eletropolido
 Observe os diâmetros internos da tubulação de medição e da conexão de processo (B) ao fazer limpeza com equipamento de limpeza de tubulações.

Acoplamento DIN 11864-1, rosca asséptica, Formato A 1.4404 (316L), adequado para tubo EN 10357 série A <i>Código de pedido para "Conexão do processo", opção DDS</i>				
DN [mm]	Adequado para tubo EN 10357 série A [mm]	A [mm/pol.]	B [mm]	L [mm]
2 para 8	13 × 1.5 (DN 10)	Rd 28 × 1/8	10	170
15	19 × 1.5	Rd 34 × 1/8	16	170
25	29 × 1.5	Rd 52 × 1/6	26	184
40	41 × 1.5	Rd 65 × 1/6	38	256
50	53 × 1.5	Rd 78 × 1/6	50	256
65	70 × 2	Rd 95 × 1/6	66	266
80	85 × 2	Rd 110 × 1/4	81	276
100	104 × 2	Rd 130 × 1/4	100	286

Rugosidade da superfície: Ra_{máx.} = 0.76 µm, código de pedido opcional para "Serviço", opção HJ: Ra_{máx.} = 0.38 µm eletropolido
 Observe os diâmetros internos da tubulação de medição e da conexão de processo (B) ao fazer limpeza com equipamento de limpeza de tubulações.

Acoplamento ISO 2853, rosca 1.4404 (316L)
Código do pedido para "Conexão do processo", opção ICS

DN [mm]	Adequado para tubo ISO 2037 [mm]	DN Braçadeira ISO 2853 [mm]	A [mm/pol.]	B [mm]	L [mm]
40	38 × 1.6	38	Tr 50.5 × 3.175	35.6	256
50	51 × 1.6	51	Tr 64 × 3.175	48.6	256
65	63.5 × 1.6	63.5	Tr 77.5 × 3.175	60.3	266
80	76.1 × 1.6	76.1	Tr 91 × 3.175	72.9	276
100	101.6 × 2	101.6	Tr 118 × 3.175	97.6	286

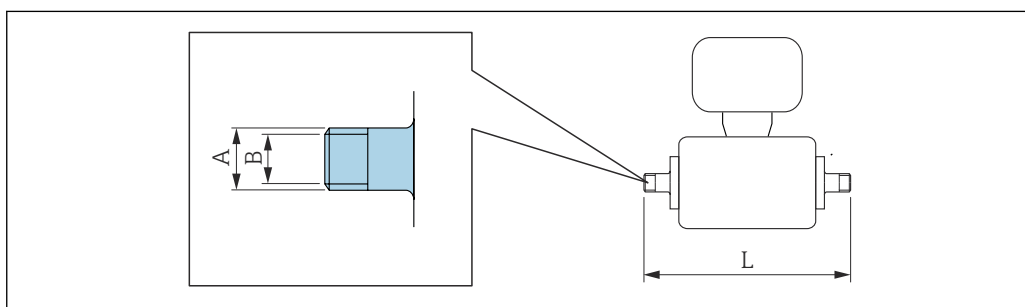
Rugosidade da superfície: Ra_{máx.} = 0.76 µm, código de pedido opcional para "Serviço", opção HJ: Ra_{máx.} = 0.38 µm eletropolido
 Observe os diâmetros internos da tubulação de medição e da conexão de processo (B) ao fazer limpeza com equipamento de limpeza de tubulações.

Acoplamento SMS 1145, rosca 1.4404 (316L)
Código do pedido para "Conexão do processo", opção SAS

DN [mm]	Adequado para tubo [mm]	DN SMS 1145 [mm]	A [mm/pol.]	B [mm]	L [mm]
25	1	25	Rd 40 × 1/6	22.6	147.6
40	38.1 × 1.65	38	Rd 60 × 1/6	34.8	256
50	50.8 × 1.65	51	Rd 70 × 1/6	47.5	256
65	63.5 × 1.65	63.5	Rd 85 × 1/6	60.2	266
80	76.2 × 1.65	76	Rd 98 × 1/6	72.6	276
100	101.6 × 1.65	101.6	Rd 132 × 1/6	97.4	286

Rugosidade da superfície: Ra_{máx.} = 0.76 µm, código de pedido opcional para "Serviço", opção HJ: Ra_{máx.} = 0.38 µm eletropolido
 Observe os diâmetros internos da tubulação de medição e da conexão de processo (B) ao fazer limpeza com equipamento de limpeza de tubulações.

Rosca com vedação O-ring



A0027509

Rosca externa de acordo com ISO 228/DIN 2999 1.4404 (316L) Código do pedido para "Conexão do processo", opção I2S				
DN [mm]	Adequado para rosca interna ISO 228 / DIN 2999 [pol.]	A [mm/pol.]	B [mm]	L [mm]
2 para 8	R $\frac{3}{8}$	R 10.1 × $\frac{3}{8}$	10	166
15	R $\frac{1}{2}$	R 13.2 × $\frac{1}{2}$	16	166
25	R 1	R 16.5 × 1	25	170

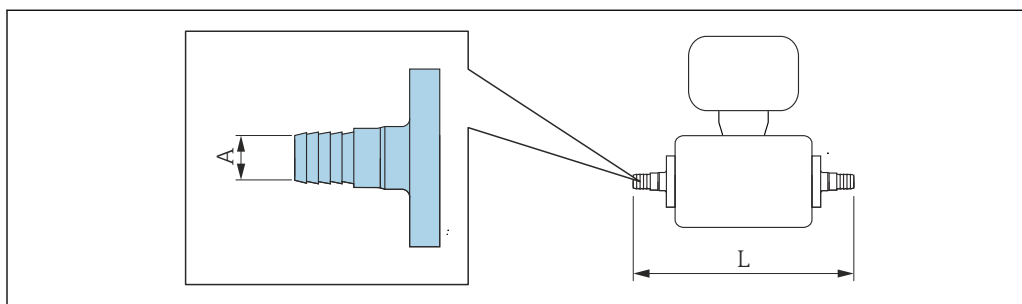
Rugosidade da superfície: Ra_{máx.} = 1.6 µm

Rosca interna de acordo com ISO 228/DIN 2999 1.4404 (316L) Código do pedido para "Conexão do processo", opção I3S				
DN [mm]	Adequado para rosca externa ISO 228 / DIN 2999 [pol.]	A [mm/pol.]	B [mm]	L [mm]
2 para 8	Rp $\frac{3}{8}$	Rp 13 × $\frac{3}{8}$	9	176
15	Rp $\frac{1}{2}$	Rp 14 × $\frac{1}{2}$	16	176
25	Rp 1	Rp 17 × 1	27.2	188

Rugosidade da superfície: Ra_{máx.} = 1.6 µm

Adaptador de mangueira

Adaptador de mangueira com vedação O-ring



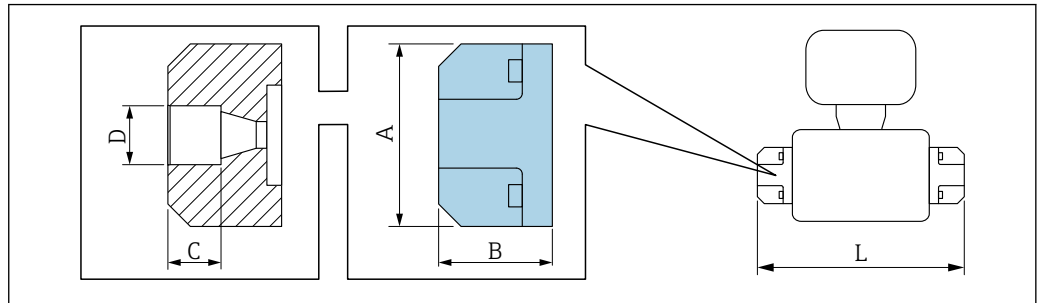
A0027511

Adaptador de mangueira 1.4404 (316L) Código de pedido para "Conexão do processo", opções O1S, O2S, O3S			
DN [mm]	Adequado para diâmetro interno [mm]	A [mm]	L [mm]
2 para 8	13	10	184
15	16	12.6	184
25	19	16	184

Rugosidade da superfície: Ra_{máx.} = 1.6 µm

Luvas adesivas

Luva adesiva com vedação O-ring



A0036663

**Luva adesiva
PVC**

Código de pedido para "Conexão de processo", opção O2V

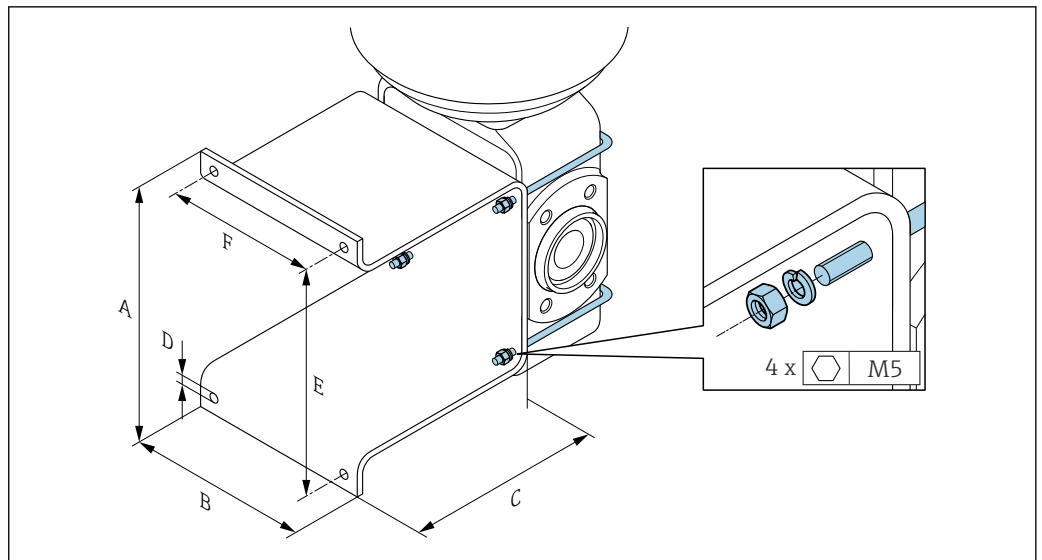
DN [mm]	Adequado para tubo [mm] / [in]	A [mm]	B [mm]	C [mm]	D [mm]	L [mm]
2 para 8	20 x 2 (DIN 8062)	62	38.5	18	20.2	163
15			28.0			142

Rugosidade da superfície: Ra_{máx.} = 1.6 µm

Os anéis de aterramento necessários podem ser solicitados como acessórios (código de pedido: DK5HR-****).

Kits de montagem

Kit de montagem em parede

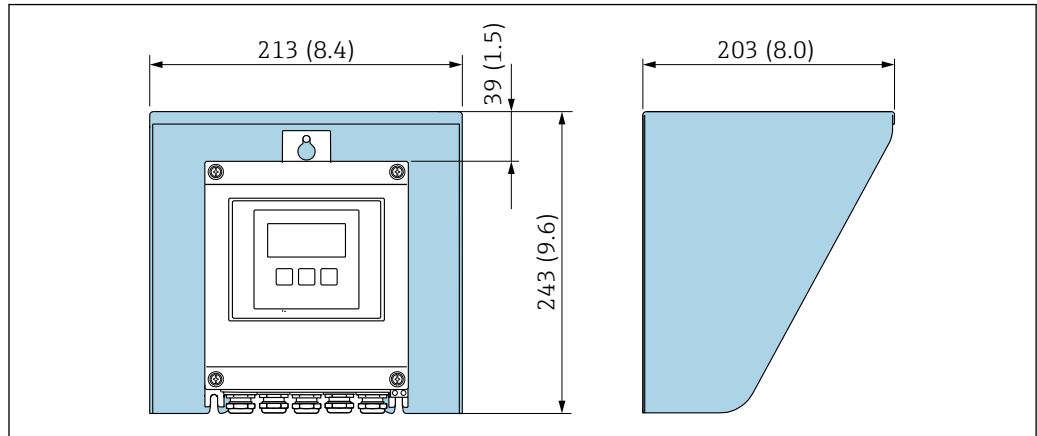


A0005537

A [mm]	B [mm]	C [mm]	Ø D [mm]	E [mm]	F [mm]
137	110	120	7	125	88

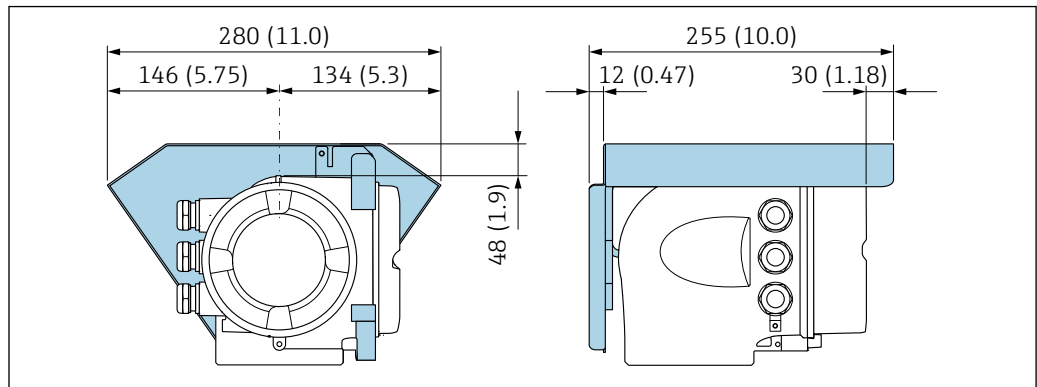
Acessórios

Tampa de proteção contra intempérie



A0029552

55 Tampa de proteção para Proline 500 - digital; unidade de engenharia mm (pol.)



A0029553

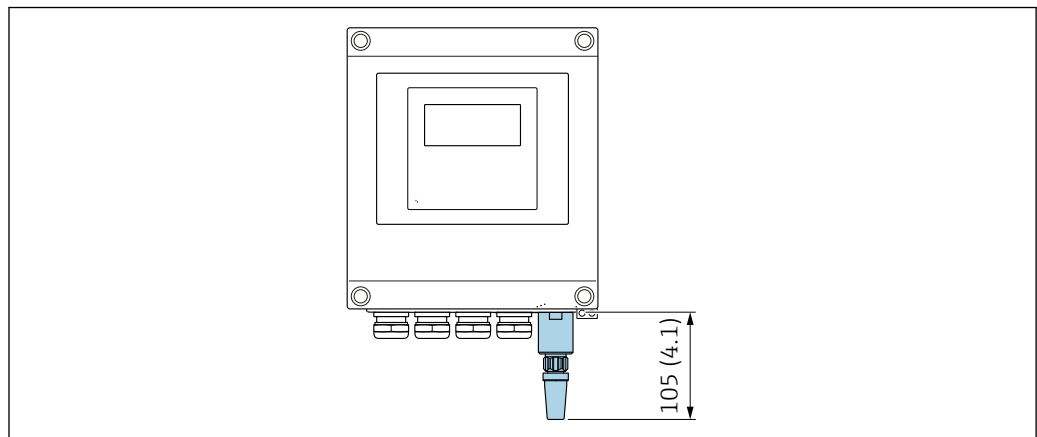
56 Tampa de proteção para Proline 500; unidade de engenharia mm (pol.)

Antena WLAN externa

i A antena WLAN externa não é adequada para uso em aplicações higiênicas.

Proline 500 – digital

Antena WLAN externa montada no equipamento

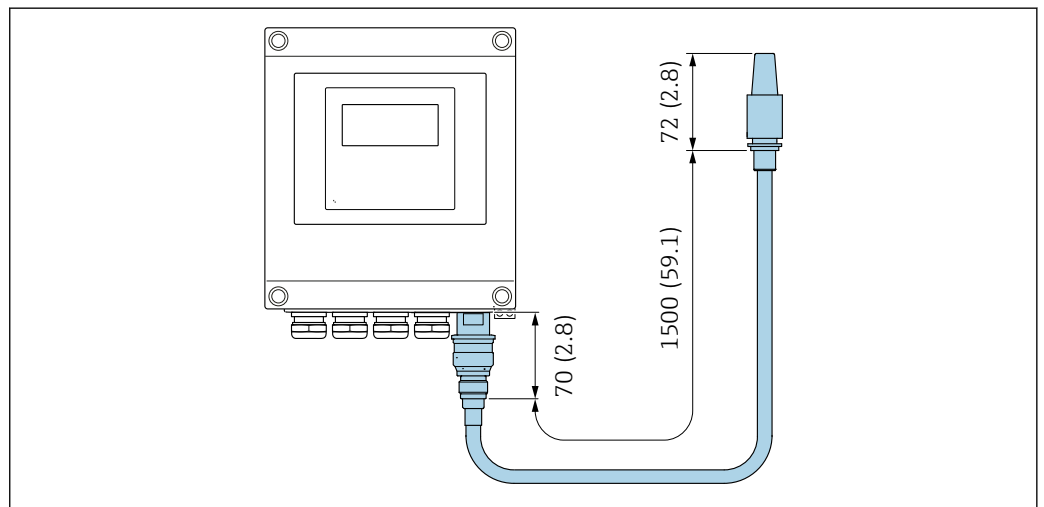


A0033607

57 Unidade de engenharia mm (pol)

Antena WLAN externa montada com cabo

A antena WLAN externa pode ser montada separada do transmissor se as condições de transmissão/recepção na localização de montagem do transmissor forem ruins.

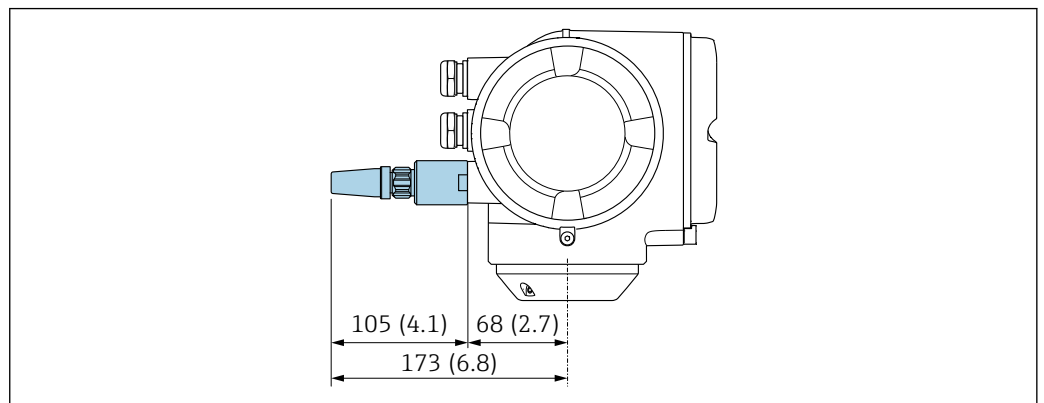


A0033606

58 Unidade de engenharia mm (pol)

Proline 500

Antena WLAN externa montada no equipamento

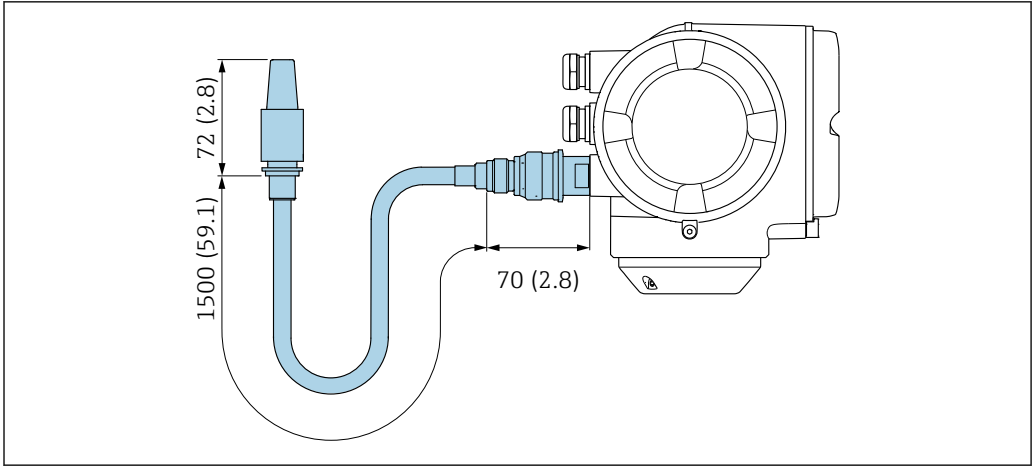


A0028923

59 Unidade de engenharia mm (pol)

Antena WLAN externa montada com cabo

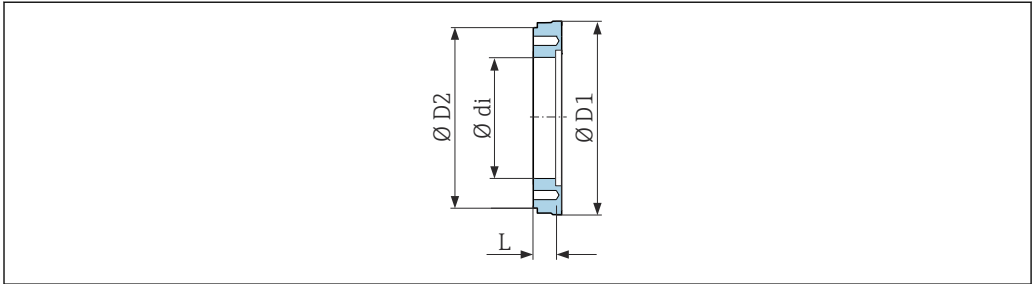
A antena WLAN externa pode ser montada separada do transmissor se as condições de transmissão/recepção na localização de montagem do transmissor forem ruins.



A0033597

60 Unidade de engenharia mm (pol)

Espaçador

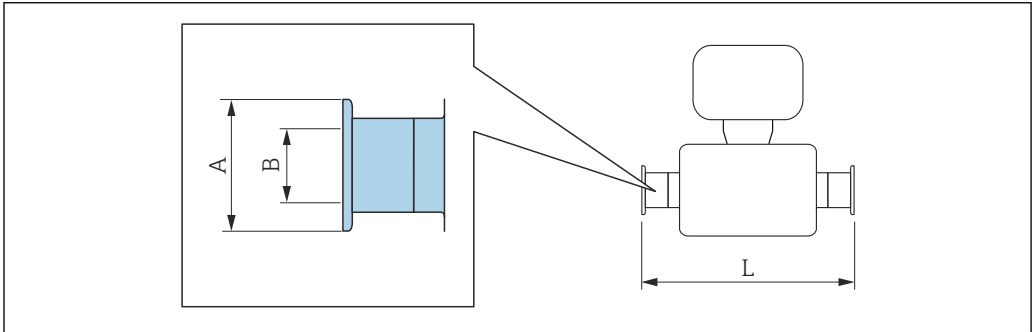


A0017294

Código de pedido: DK5HB-****

DN [mm]	di [mm]	D1 [mm]	D2 [mm]	L [mm]
80	72.9	140.7	141	30
100	97.4	166.7	162	30

Conexões da braçadeira com vedação da junta asséptica disponível para solicitação



A0015625

Braçadeira Tri-Clamp

1.4404 (316L), adequado para tubo de acordo com ASME BPE e BS 4825, redução do tubo DE 1" (conexão Tri-Clamp) a equipamento DN 15

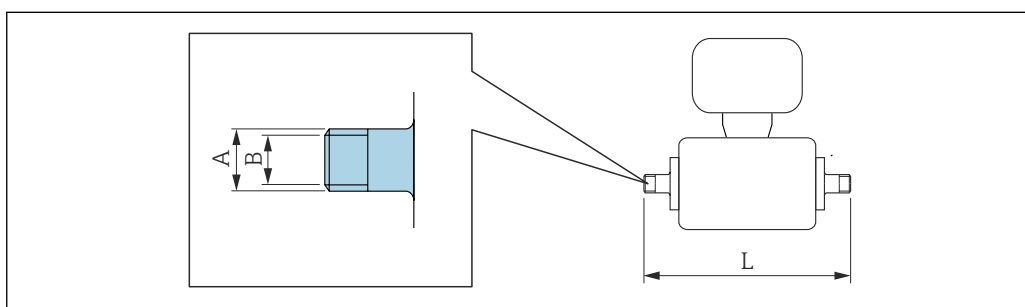
Código de pedido: DKH** -HF**

DN [mm]	Adequado para tubo de acordo com ASME BPE e BS 4825 (redução) [mm]	A [mm]	B [mm]	L [mm]
15	Tubo DE 1"	50.4	22.1	143

Rugosidade da superfície: $Ra_{m\acute{a}x.} = 0.76 \mu m$, código de pedido opcional para "Design", opção CB: $Ra_{m\acute{a}x.} = 0.38 \mu m$ eletropolido

Observe os diâmetros internos da tubulação de medição e da conexão de processo (B) ao fazer limpeza com equipamento de limpeza de tubulações.

Acoplamentos com vedação O-ring disponíveis para pedido



A0027509

Rosca externa

1.4404 (316L)

Código de pedido DKH** -GD**

DN [mm]	Adequado para rosca interna NPT [pol.]	A [mm/pol.]	B [mm]	L [mm]
2 para 8	NPT 3/8	R 15.5 × 3/8	10	186
15	NPT 1/2	R 20 × 1/2	16	186
25	NPT 1	R 25 × 1	25	196

Rugosidade da superfície: $Ra_{m\acute{a}x.} = 1.6 \mu m$

Rosca interna

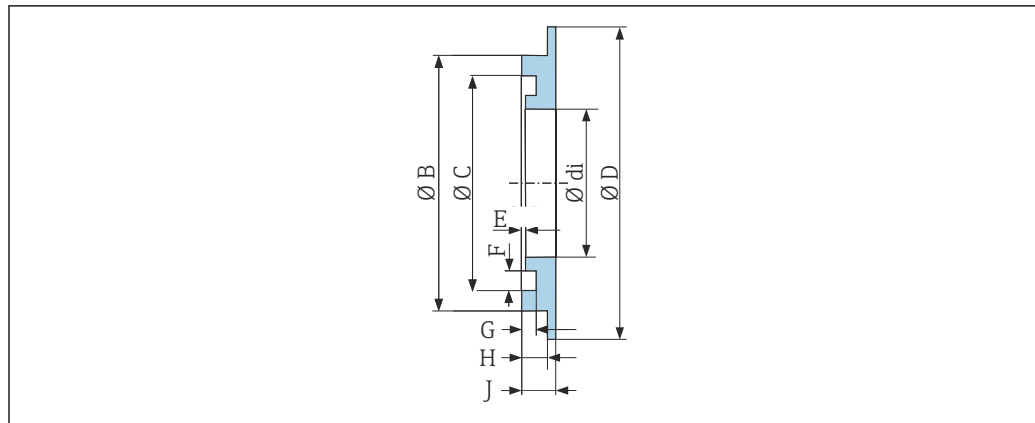
1.4404 (316L)

Código de pedido DKH** -GC**

DN [mm]	Adequado para rosca externa NPT [pol.]	A [mm/pol.]	B [mm]	L [mm]
2 para 8	NPT 3/8	R 13 × 3/8	8.9	176
15	NPT 1/2	R 14 × 1/2	16	176
25	NPT 1	R 17 × 1	27.2	188

Rugosidade da superfície: $Ra_{m\acute{a}x.} = 1.6 \mu m$

Anéis de aterramento



A0017673

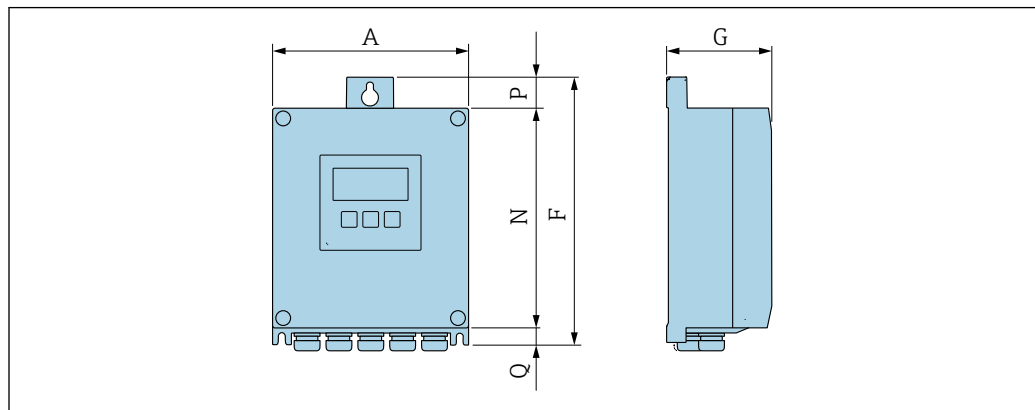
Para flange solto feito de luva adesiva PVDF e PVC
1.4435 (316L), Liga C22, tântalo
Código de pedido: DK5HR-****

DN [mm]	di [mm]	B [mm]	C [mm]	D [mm]	E [mm]	F [mm]	G [mm]	H [mm]	J [mm]
2 para 8	9	22	17.6	33.9	0.5	3.5	1.9	3.4	4.5
15	16	29	24.6	33.9	0.5	3.5	1.9	3.4	4.5
25	26	39	34.6	43.9	0.5	3.5	1.9	3.4	4.5

Dimensões em unidades US

Invólucro do Proline 500 – transmissor digital

Área não classificada ou área classificada: Zona 2; Classe I, Divisão 2



A0033789

Código de pedido para "Invólucro do transmissor", opção A "Revestido em alumínio" e código de pedido para "Componentes eletrônicos ISEM", opção A "Sensor"

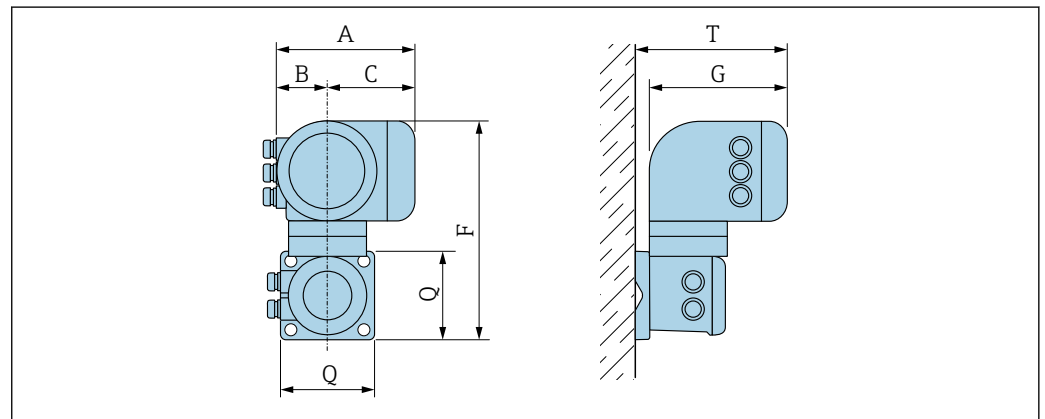
A [pol.]	F [pol.]	G [pol.]	N [pol.]	P [pol.]	Q [pol.]
6.57	9.13	3.50	7.36	0.94	0.83

Código de pedido para "Invólucro do transmissor", opção D "Policarbonato" e código de pedido para "Componentes eletrônicos ISEM", opção A "Sensor"

A [pol.]	F [pol.]	G [pol.]	N [pol.]	P [pol.]	Q [pol.]
6.97	9.21	3.50	7.76	0.67	0.87

Invólucro do transmissor Proline 500

Área classificada : Zona 2; Classe I, Divisão 2 ou Zona 1; Classe I, Divisão 1

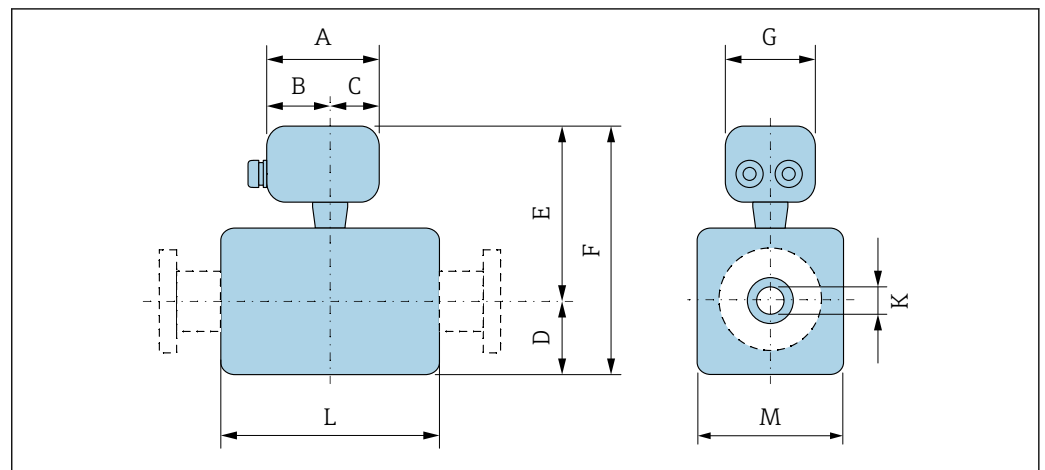


A0033788

Código de pedido para "Invólucro do transmissor", opção A "Revestido em alumínio" e código de pedido para "Componentes eletrônicos ISEM", opção B "Transmissor"

A [pol.]	B [pol.]	C [pol.]	F [pol.]	G [pol.]	Q [pol.]	T [pol.]
7.40	3.35	4.06	12.5	8.54	5.12	9.41

Invólucro de conexão do sensor



A0035761

Código de pedido para o "invólucro de conexão do sensor", opção A "alumínio, revestido"

DN [pol.]	A [pol.]	B [pol.]	C [pol.]	D [pol.]	E [pol.]	F [pol.]	G [pol.]	K [pol.]	L ¹⁾ [pol.]	M [pol.]
1/12	5.83	3.70	2.13	2.17	7.01	9.17	5.35	0.09	3.39	1.69
1/8	5.83	3.70	2.13	2.17	7.01	9.17	5.35	0.18	3.39	1.69

DN	A	B	C	D	E	F	G	K	L ¹⁾	M
[pol.]	[pol.]	[pol.]	[pol.]	[pol.]	[pol.]	[pol.]	[pol.]	[pol.]	[pol.]	[pol.]
3/8	5.83	3.70	2.13	2.17	7.01	9.17	5.35	0.35	3.39	1.69
1/2	5.83	3.70	2.13	2.17	7.01	9.17	5.35	0.63	3.39	1.69
1	5.83	3.70	2.13	2.17	7.01	9.17	5.35	0.89	3.39	2.20
1 1/2	5.83	3.70	2.13	2.13	7.01	9.13	5.35	1.37	5.51	4.21
2	5.83	3.70	2.13	2.36	7.24	9.61	5.35	1.87	5.51	4.72
3	5.83	3.70	2.13	2.91	7.80	10.7	5.35	2.87	5.51	5.83
4	5.83	3.70	2.13	3.43	8.35	11.8	5.35	3.83	5.51	6.85
6	5.83	3.70	2.13	4.61	9.49	14.1	5.35	5.78	7.87	9.21

1) O comprimento total instalado depende das conexões de processo. → 100

Código de pedido para "Invólucro de conexão do sensor", opção B "Inoxidável, higiênico"

DN	A	B	C	D	E	F	G	K	L ¹⁾	M
[pol.]	[pol.]	[pol.]	[pol.]	[pol.]	[pol.]	[pol.]	[pol.]	[pol.]	[pol.]	[pol.]
1/12	5.39	3.07	2.32	2.17	6.85	9.02	5.28	0.09	3.39	1.69
1/8	5.39	3.07	2.32	2.17	6.85	9.02	5.28	0.18	3.39	1.69
3/8	5.39	3.07	2.32	2.17	6.85	9.02	5.28	0.35	3.39	1.69
1/2	5.39	3.07	2.32	2.17	6.85	9.02	5.28	0.63	3.39	1.69
1	5.39	3.07	2.32	2.17	6.85	9.02	5.28	0.89	3.39	2.20
1 1/2	5.39	3.07	2.32	2.13	6.81	8.90	5.28	1.37	5.51	4.21
2	5.39	3.07	2.32	2.36	7.09	9.45	5.28	1.87	5.51	4.72
3	5.39	3.07	2.32	2.91	7.64	10.5	5.28	2.87	5.51	5.83
4	5.39	3.07	2.32	3.43	8.15	11.6	5.28	3.83	5.51	6.85
6	5.39	3.07	2.32	4.61	9.33	13.9	5.28	5.78	7.87	9.21

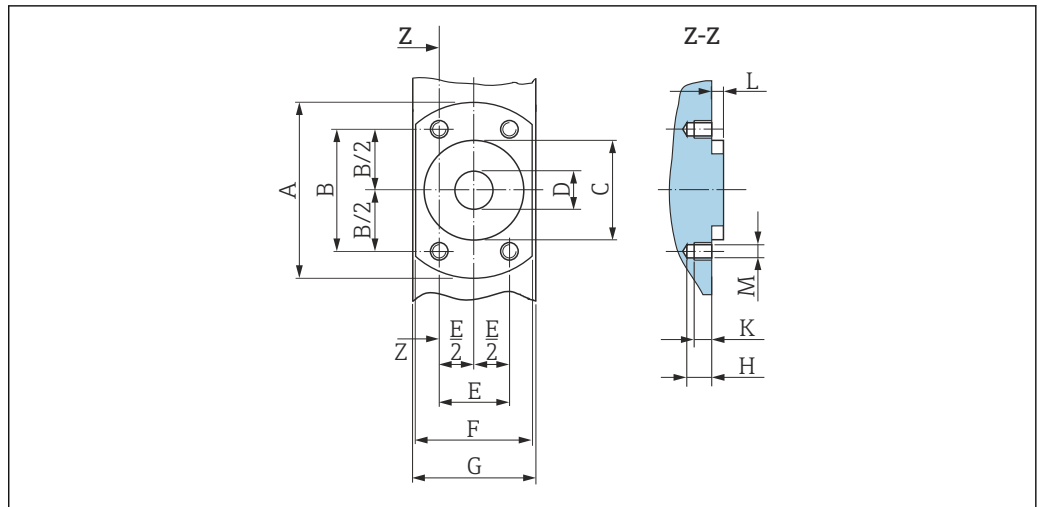
1) O comprimento total instalado depende das conexões de processo. → 100

Código de pedido para o "invólucro de conexão do sensor", opção C "higiênico ultracompacto, aço inoxidável"

DN	A	B	C	D	E	F	G	K	L ¹⁾	M
[pol.]	[pol.]	[pol.]	[pol.]	[pol.]	[pol.]	[pol.]	[pol.]	[pol.]	[pol.]	[pol.]
1/12	4.88	2.68	2.20	2.17	6.81	8.98	4.41	0.09	3.39	1.69
1/8	4.88	2.68	2.20	2.17	6.81	8.98	4.41	0.18	3.39	1.69
3/8	4.88	2.68	2.20	2.17	6.81	8.98	4.41	0.35	3.39	1.69
1/2	4.88	2.68	2.20	2.17	6.81	8.98	4.41	0.63	3.39	1.69
1	4.88	2.68	2.20	2.17	6.85	9.02	4.41	0.89	3.39	2.20
1 1/2	4.88	2.68	2.20	2.13	6.81	8.94	4.41	1.37	5.51	4.21
2	4.88	2.68	2.20	2.36	7.05	9.41	4.41	1.87	5.51	4.72
3	4.88	2.68	2.20	2.91	7.60	10.5	4.41	2.87	5.51	5.83
4	4.88	2.68	2.20	3.43	8.15	11.6	4.41	3.83	5.51	6.85
6	4.88	2.68	2.20	4.61	9.29	13.9	4.41	5.78	7.87	9.21

1) O comprimento total instalado depende das conexões de processo. → 100

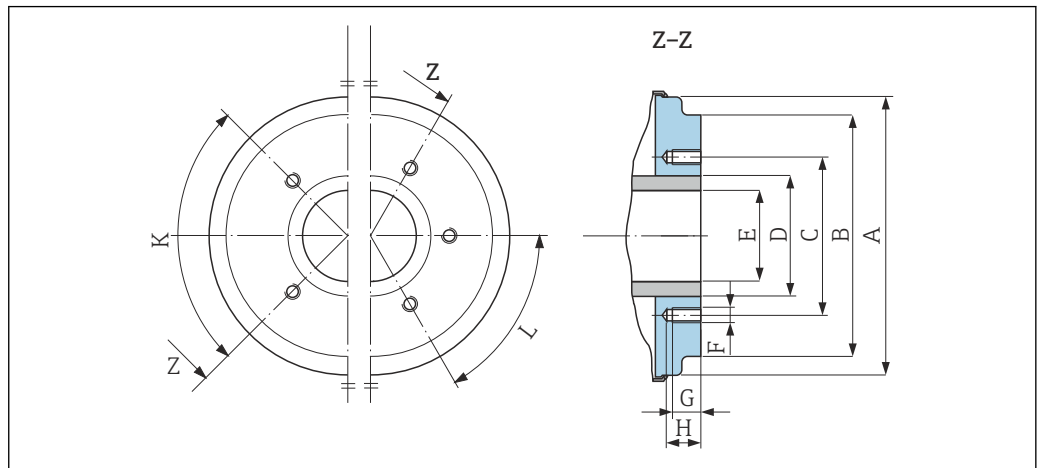
Conexão da flange do sensor



A0017657

61 Vista frontal sem conexões do processo

DN	A	B	C	D	E	F	G	H	K	L	M
[pol.]	[pol.]	[pol.]	[pol.]	[pol.]	[pol.]	[pol.]	[pol.]	[pol.]	[pol.]	[pol.]	[mm]
1/12	2.44	1.64	1.34	0.35	0.94	1.65	1.69	0.33	0.24	0.16	M6
5/32	2.44	1.64	1.34	0.35	0.94	1.65	1.69	0.33	0.24	0.16	M6
5/16	2.44	1.64	1.34	0.35	0.94	1.65	1.69	0.33	0.24	0.16	M6
½	2.44	1.64	1.34	0.63	0.94	1.65	1.69	0.33	0.24	0.16	M6
1	2.83	1.98	1.73	0.89	1.14	2.17	2.20	0.33	0.24	0.16	M6



A0005528

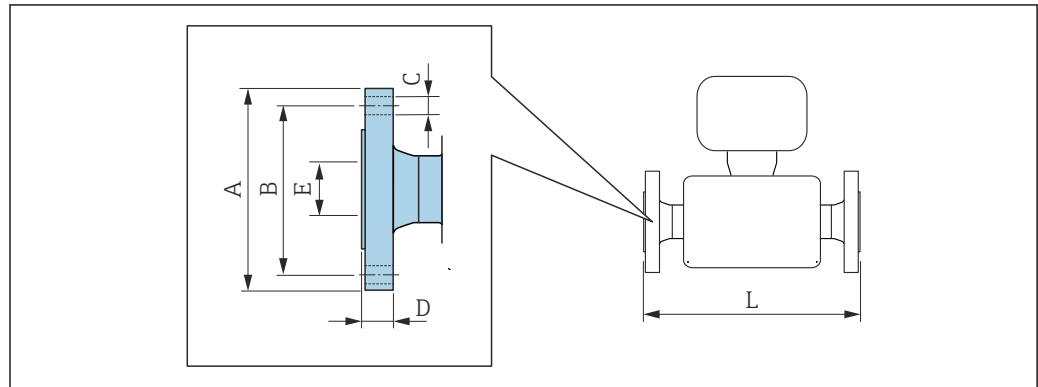
62 Vista frontal sem conexões do processo

DN	A	B	C	D	E	F	G	H	K	L
[pol.]	[pol.]	[pol.]	[pol.]	[pol.]	[pol.]	[mm]	[pol.]	[pol.]	90° ±0,5°	60° ±0,5°
									Orifícios roscados	
1 ½	3.93	3.38	2.80	1.90	1.37	M8	0.47	0.67	4	-
2	4.44	3.89	3.29	2.37	1.87	M8	0.47	0.67	4	-
3	5.54	5.26	4.49	3.50	2.87	M8	0.47	0.67	-	6
4	6.56	6.28	5.55	4.50	3.83	M8	0.47	0.67	-	6

DN	A	B	C	D	E	F	G	H	K	L
[pol.]	[pol.]	[pol.]	[pol.]	[pol.]	[pol.]	[mm]	[pol.]	[pol.]	90° ±0,5°	60° ±0,5°
									Orifícios roscados	
5	7.82	7.54	6.73	5.50	4.72	M10	0.59	0.79	-	6
6	8.93	8.64	7.87	6.63	5.78	M10	0.59	0.79	-	6

Conexões de flange

Flanges com vedação O-ring

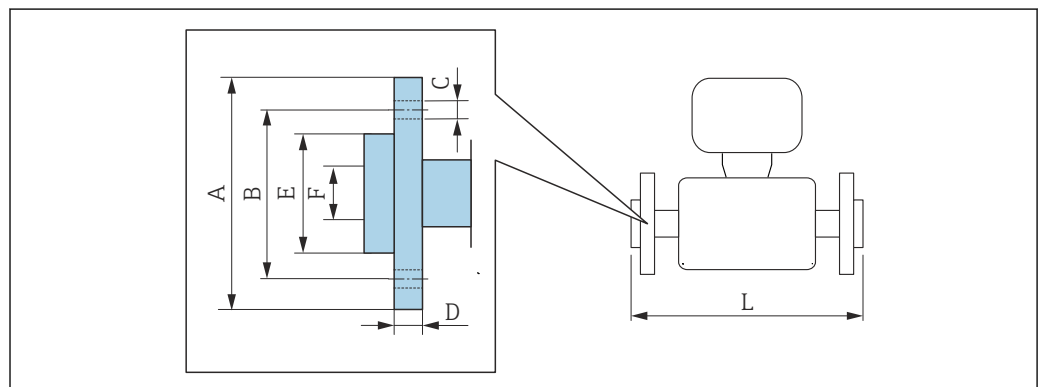


Flange de acordo com ASME B16.5: Classe 150
1.4404 (316L)
Código do pedido para "Conexão do processo", opção A1S

DN [pol.]	A [pol.]	B [pol.]	C [pol.]	D [pol.]	E [pol.]	L [pol.]
1/12 para 3/8 ¹⁾	3.50	2.38	4 × Ø0.62	0.44	0.62	8.59
1/2	3.50	2.38	4 × Ø0.62	0.44	0.63	8.59
1	4.25	3.12	4 × Ø0.62	0.56	1.05	9.05

Rugosidade da superfície: Ra_{máx.} = 63 µin

1) DN 1/12 para 3/8 com flanges DN 1/2 por padrão



Flange solto de acordo com ASME B16.5: Classe 150 PVDF							
Código do pedido para "Conexão do processo", opção A1P							
DN [pol.]	A [pol.]	B [pol.]	C [pol.]	D [pol.]	E [pol.]	F [pol.]	L [pol.]
$\frac{1}{12}$ para $\frac{3}{8}$ ¹⁾	3.74	2.36	4 × Ø 0.62	0.59	1.38	0.63	7.87
$\frac{1}{2}$	3.74	2.36	4 × Ø 0.62	0.59	1.38	0.63	7.87

Rugosidade da superfície: Ra_{máx.} = 63 µin
Os anéis de aterramento necessários podem ser solicitados como acessórios (código de pedido: DK5HR-****).

1) DN $\frac{1}{12}$ para $\frac{3}{8}$ com flanges DN $\frac{1}{2}$ por padrão

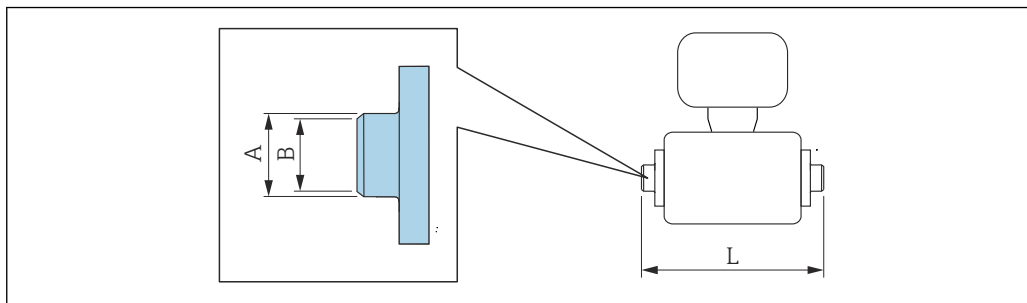
Flange solto de acordo com ASME B16.5: Classe 150 PVDF							
Código do pedido para "Conexão do processo", opção A4P							
DN [pol.]	A [pol.]	B [pol.]	C [pol.]	D [pol.]	E [pol.]	F [pol.]	L [pol.]
$\frac{1}{12}$ para $\frac{3}{8}$ ¹⁾	3.74	2.36	4 × Ø 0.62	0.59	1.38	0.63	7.87
$\frac{1}{2}$	3.74	2.36	4 × Ø 0.62	0.59	1.38	0.63	7.87

Rugosidade da superfície: Ra_{máx.} = 63 µin
Não são necessários anéis de aterramento.

1) DN $\frac{1}{12}$ para $\frac{3}{8}$ com flanges DN $\frac{1}{2}$ por padrão

Bico de solda

Bico de solda com vedação de junta asséptica



A0027510

Bico de solda de acordo com ISO 2037 1.4404 (316L), adequado para tubo ISO 2037				
Código do pedido para "Conexão do processo", opção IAS				
DN [pol.]	Adequado para tubo ISO 2037 [pol.]	A [pol.]	B [pol.]	L [pol.]
$\frac{1}{12}$ para $\frac{3}{8}$	0.50 × 0.06	0.47	0.39	4.65
$\frac{1}{2}$	0.75 × 0.06	0.71	0.63	4.65
1	1.00 × 0.06	0.98	0.89	4.65
1 $\frac{1}{2}$	1.50 × 0.05	1.50	1.40	8.66
2	2.00 × 0.05	2.01	1.91	8.66
3	3.00 × 0.06	3.00	2.87	8.66
4	2.50 × 0.08	4.00	3.84	8.66
5	4.00 × 0.08	5.50	5.34	15.00

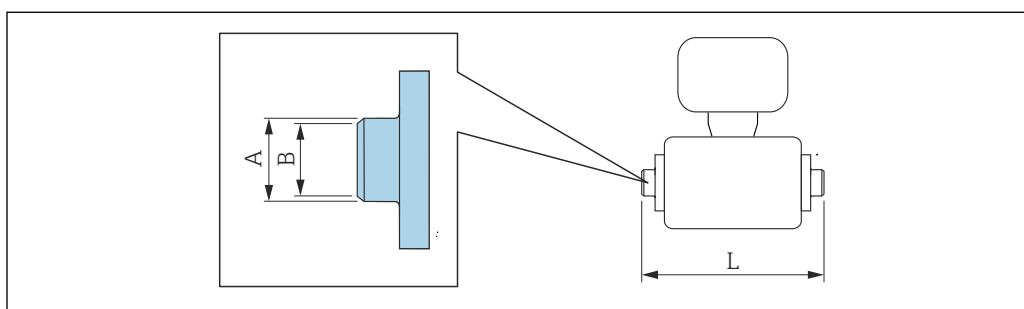
Bico de solda de acordo com ISO 2037 1.4404 (316L), adequado para tubo ISO 2037 Código do pedido para "Conexão do processo", opção IAS				
DN [pol.]	Adequado para tubo ISO 2037 [pol.]	A [pol.]	B [pol.]	L [pol.]
6	6.63 × 0.10	6.63	6.42	15.00

Rugosidade da superfície: Ra_{máx.} = 31.5 µin, código de pedido opcional para "Serviço", opção HJ: Ra_{máx.} = 15 µin eletropolido
Observe os diâmetros internos da tubulação de medição e da conexão de processo (B) ao fazer limpeza com equipamento de limpeza de tubulações.

Bico de solda de acordo com ASME BPE 1.4404 (316L), adequado para tubo conforme ASME BPE e DIN 11866 série C Código de pedido para "Conexão de processo", opção AAS				
DN [pol.]	Adequado para tubo de acordo com ASME BPE [pol.]	A [pol.]	B [pol.]	L [pol.]
1/12 para 3/8	0.50 × 0.06	0.50	0.35	4.65
1/2	0.75 × 0.06	0.75	0.63	4.65
1	1.00 × 0.06	1.00	0.89	4.65
1 1/2	1.50 × 0.06	1.50	1.37	8.66
2	2.00 × 0.06	2.00	1.87	8.66
3	3.00 × 0.06	3.00	2.87	8.66
4	4.00 × 0.08	4.00	3.83	8.66
6	6.00 × 0.11	6.00	5.78	11.80

Rugosidade da superfície: Ra_{máx.} = 31.5 µin, código de pedido opcional para "Serviço", opção HJ: Ra_{máx.} = 15 µin eletropolido
Observe os diâmetros internos da tubulação de medição e da conexão de processo (B) ao fazer limpeza com equipamento de limpeza de tubulações.

Bico de solda com vedação O-ring



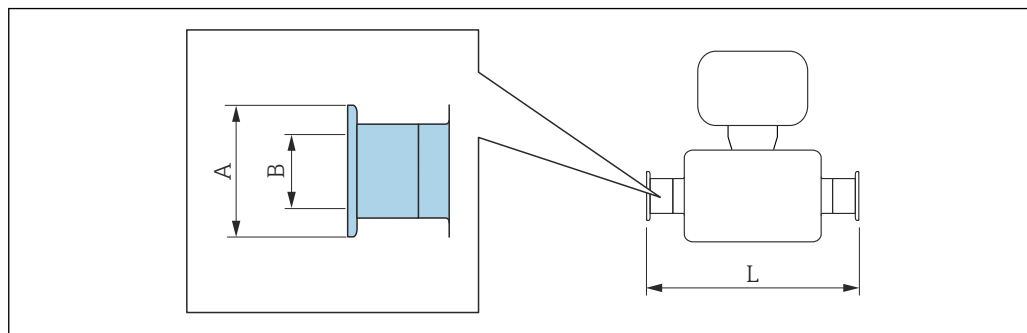
A0027510

Bico de solda de acordo com ISO 1127 1.4404 (316L), adequado para tubo de acordo com ISO 1127 série 1 Código do pedido para "Conexão do processo", opção A2S				
DN [pol.]	Adequado para tubo conforme ISO 1127 série 1 [pol.]	A [pol.]	B [pol.]	L [pol.]
1/12 para 3/8	0.53 × 0.09	0.53	0.35	4.99
1/2	0.84 × 0.10	0.84	0.63	4.99

Rugosidade da superfície: Ra_{máx.} = 63 µin

Conexões de braçadeira

Conexões da braçadeira com vedação da junta asséptica



A0015625

Braçadeira Tri-Clamp

1.4404 (316L), adequado para tubo conforme ASME BPE e DIN 11866 série C

Código de pedido para "Conexão do processo", opção FAS

DN [pol.]	Adequado para tubo de acordo com ASME BPE [pol.]	A [pol.]	B [pol.]	L [pol.]
1/12 para 3/8	1/2	1	0.37	5.63
1/2	3/4	1	0.62	5.63
1	1	2	0.87	5.63
1 1/2	1.50 × 0.06	1.98	1.37	8.66
2	2.00 × 0.06	2.52	1.87	8.66
3	3.00 × 0.06	3.58	2.87	8.66
4	4.00 × 0.08	4.68	3.83	8.66
6	6.00 × 0.11	6.57	5.90	11.80

Rugosidade da superfície: Ra_{máx.} = 31.5 µin, código de pedido opcional para "Serviço", opção HJ: Ra_{máx.} = 15 µin eletropolido

Observe os diâmetros internos da tubulação de medição e da conexão de processo (B) ao fazer limpeza com equipamento de limpeza de tubulações.

Braçadeira de acordo com ISO 2852, Fig. 2

1.4404 (316L)

Código do pedido para "Conexão do processo", opção IBS

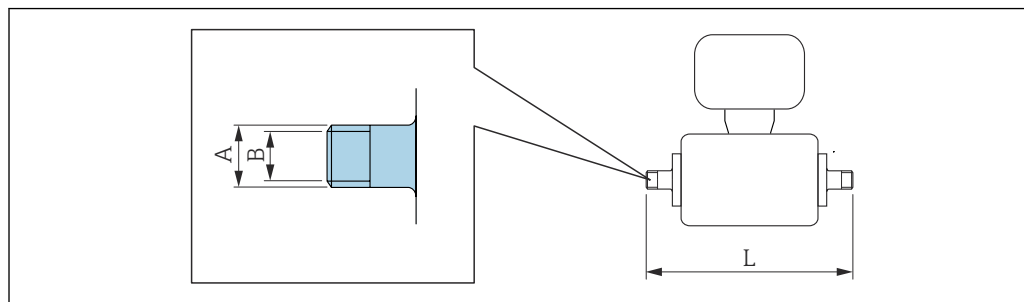
DN [pol.]	Adequado para tubo ISO 2037 [pol.]	DN Braçadeira ISO 2852 [pol.]	A [pol.]	B [pol.]	L [pol.]
1	0.96 × 0.06	1	2.00	0.89	6.87
1 1/2	1.50 × 0.06	1.50	1.99	1.40	8.66
2	2.00 × 0.06	2.01	2.52	1.91	8.66
3	3.00 × 0.06	3.00	3.58	2.87	8.66
4	2.50 × 0.08	4.00	4.69	3.84	8.66
5	4.00 × 0.08	5.50	6.10	5.34	11.80
6	6.63 × 0.10	6.63	7.20	6.42	11.80

Rugosidade da superfície: Ra_{máx.} = 31.5 µin, código de pedido opcional para "Serviço", opção HJ: Ra_{máx.} = 15 µin eletropolido

Observe os diâmetros internos da tubulação de medição e da conexão de processo (B) ao fazer limpeza com equipamento de limpeza de tubulações.

Acoplamentos

Rosca com vedação da junta asséptica



A0027509

Acoplamento DIN 11851, rosca

1.4404 (316L), adequado para tubo EN 10357 série B

Código do pedido para "Conexão do processo", opção DCS

DN [pol.]	Adequado para tubo EN 10357 série B [pol.]	A [pol.]	B [pol.]	L [pol.]
1/12 a 5/16	0.47 × 0.04 (DN 1/8)	Rd 1,10 × 1/8	0.39	6.85
1/2	0.71 × 0.06	Rd 1,34 × 1/8	0.63	6.85
1	1.10 × 0.04 ou 1.10 × 0.06	Rd 2,05 × 1/6	1.02	7.48

Rugosidade da superfície: Ra_{máx.} = 31.5 µm, código de pedido opcional para "Serviço", opção HJ: Ra_{máx.} = 15 µm eletropolido

Observe os diâmetros internos da tubulação de medição e da conexão de processo (B) ao fazer limpeza com equipamento de limpeza de tubulações.

Acoplamento DIN 11851, rosca

1.4404 (316L), adequado para tubo EN 10357 série A

Código do pedido para "Conexão do processo", opção DCS

DN [pol.]	Adequado para tubo EN 10357 série A [pol.]	A [pol.]	B [pol.]	L [pol.]
1 1/2	1.65 × 0.06	Rd 2.56 × 1/6	1.50	10.20
2	2.13 × 0.06	Rd 3.07 × 1/6	1.97	10.20
3	3.35 × 0.08	Rd 4.33 × 1/4	3.19	11.00
4	4.09 × 0.08	Rd 5.12 × 1/4	3.94	11.40
5	5.08 × 0.08	Rd 6.30 × 1/4	4.92	15.00
6	6.06 × 0.08	Rd 6.30 × 1/4	5.91	15.40

Rugosidade da superfície: Ra_{máx.} = 31.5 µm, código de pedido opcional para "Serviço", opção HJ: Ra_{máx.} = 15 µm eletropolido

Observe os diâmetros internos da tubulação de medição e da conexão de processo (B) ao fazer limpeza com equipamento de limpeza de tubulações.

Acoplamento ISO 2853, rosca

1.4404 (316L)

Código do pedido para "Conexão do processo", opção ICS

DN [pol.]	Adequado para tubo EN 10357 (DIN 11850) [pol.]	DN Braçadeira ISO 2853 [pol.]	A [pol.]	B [pol.]	L [pol.]
1 1/2	1.50 × 0.06	1.50	Tr 2.00 × 0.13	1.40	10.80
2	2.00 × 0.06	2.01	Tr 2.52 × 0.13	1.91	10.80

Acoplamento ISO 2853, rosca 1.4404 (316L)
Código do pedido para "Conexão do processo", opção ICS

DN [pol.]	Adequado para tubo EN 10357 (DIN 11850) [pol.]	DN Braçadeira ISO 2853 [pol.]	A [pol.]	B [pol.]	L [pol.]
3	3.00 × 0.06	3.00	Tr 3.58 × 0.13	2.87	10.90
4	2.50 × 0.08	4.00	Tr 4.65 × 0.13	3.84	11.30

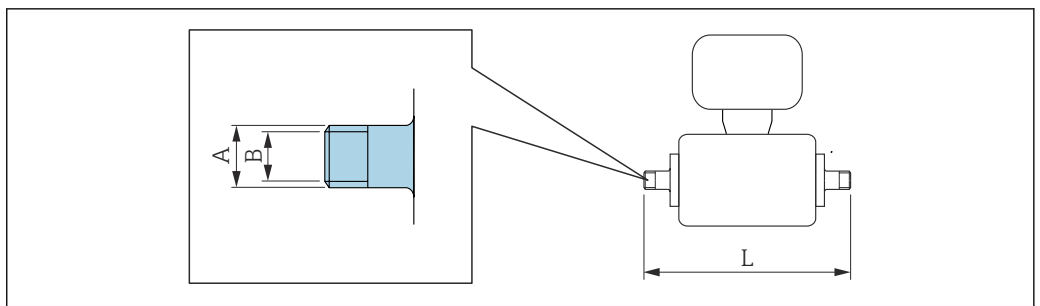
Rugosidade da superfície: Ra_{máx.} = 31.5 µm, código de pedido opcional para "Serviço", opção HJ: Ra_{máx.} = 15 µm eletropolido
 Observe os diâmetros internos da tubulação de medição e da conexão de processo (B) ao fazer limpeza com equipamento de limpeza de tubulações.

Acoplamento SMS 1145, rosca 1.4404 (316L)
Código do pedido para "Conexão do processo", opção SAS

DN [pol.]	Adequado para tubo [pol.]	DN SMS 1145 [pol.]	A [pol.]	B [pol.]	L [pol.]
1	1	1	Rd1.57 × 0.17	0.89	5.81
1 ½	1.50 × 0.06	1.50	Rd 2.36 × ¼	1.37	10.10
2	2.00 × 0.06	2.00	Rd 2.76 × ¼	1.87	10.10
3	3.00 × 0.06	3.00	Rd 3.86 × ¼	2.86	10.90
4	4.00 × 0.08	4.00	Rd 5.20 × ¼	3.83	11.30

Rugosidade da superfície: Ra_{máx.} = 31.5 µm, código de pedido opcional para "Serviço", opção HJ: Ra_{máx.} = 15 µm eletropolido
 Observe os diâmetros internos da tubulação de medição e da conexão de processo (B) ao fazer limpeza com equipamento de limpeza de tubulações.

Rosca com vedação O-ring



A0027509

Rosca externa de acordo com ISO 228/DIN 2999 1.4404 (316L)
Código do pedido para "Conexão do processo", opção I2S

DN [pol.]	Adequado para rosca interna ISO 228 / DIN 2999 [pol.]	A [pol.]	B [pol.]	L [pol.]
¼ para ⅜	R ⅜	R 0.40 × ⅜	0.39	6.53
½	R ½	R 0.52 × ½	0.63	6.53
1	R 1	R 0.66 × 1	0.98	6.69

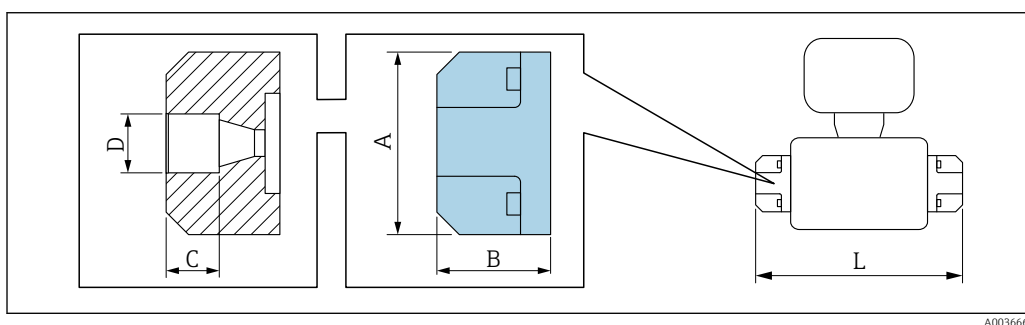
Rugosidade da superfície: Ra_{máx.} = 63 µm

Rosca interna de acordo com ISO 228/DIN 2999 1.4404 (316L) Código do pedido para "Conexão do processo", opção IBS					
DN [pol.]	Adequado para rosca externa ISO 228 / DIN 2999 [pol.]	A [pol.]	B [pol.]	L [pol.]	
$\frac{1}{12}$ para $\frac{3}{8}$	Rp $\frac{3}{8}$	Rp $0.51 \times \frac{3}{8}$	0.35	6.93	
$\frac{1}{2}$	Rp $\frac{1}{2}$	Rp $0.55 \times \frac{1}{2}$	0.63	6.93	
1	Rp 1	Rp 0.67×1	1.07	7.41	

Rugosidade da superfície: Ra_{máx.} = 63 µin

Luvas adesivas

Luva adesiva com vedação O-ring



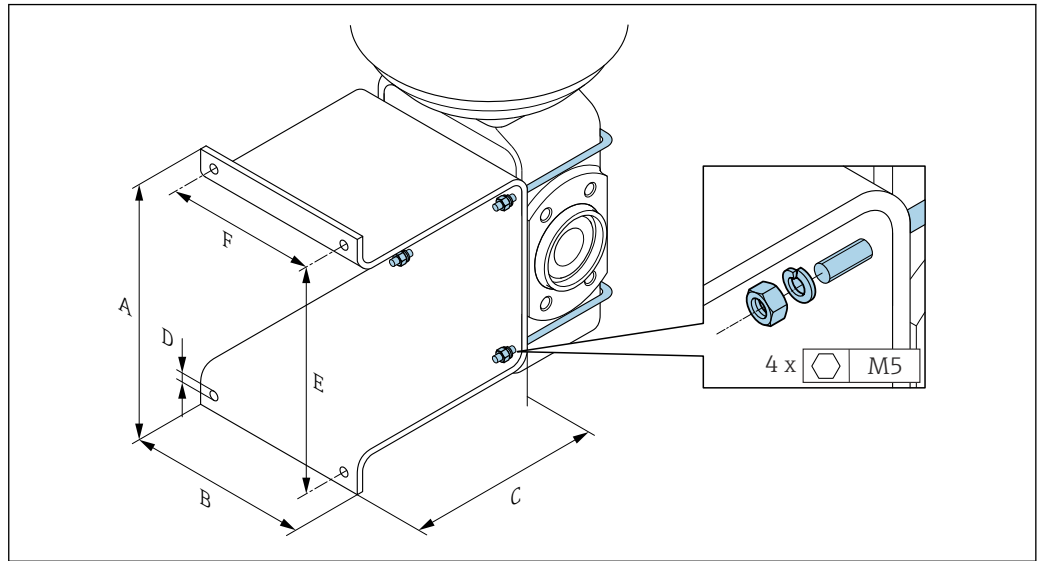
A0036663

Luva adesiva PVC Código de pedido para "Conexão de processo", opção O1V						
DN [pol.]	Adequado para tubo [pol.]	A [pol.]	B [pol.]	C [pol.]	D [pol.]	L [pol.]
$\frac{1}{12}$ para $\frac{3}{8}$	$\frac{1}{2}$	2.44	1.52	0.71	0.85	6.42

Rugosidade da superfície: Ra_{máx.} = 63 µin
Os anéis de aterramento necessários podem ser solicitados como acessórios (código de pedido: DK5HR-****).

Kits de montagem

Kit de montagem em parede

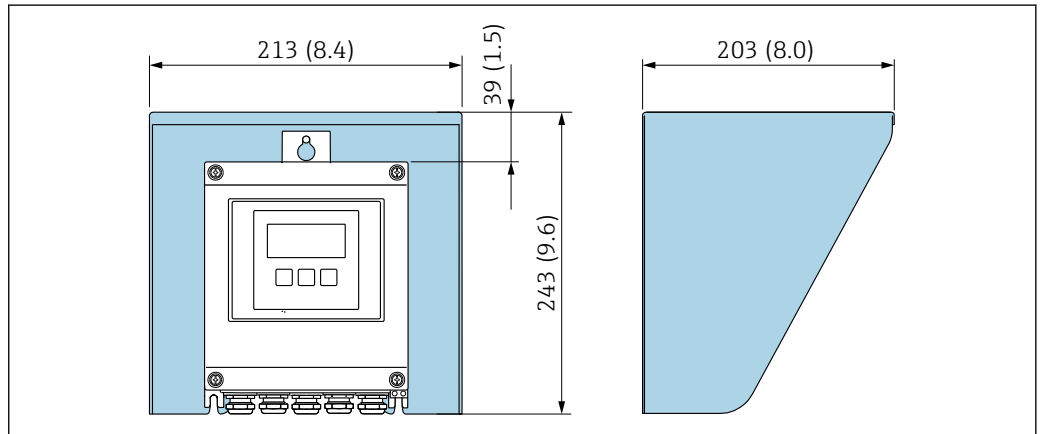


A0005537

A [pol.]	B [pol.]	C [pol.]	Ø D [pol.]	E [pol.]	F [pol.]
5.39	4.33	4.72	0.28	4.92	3.46

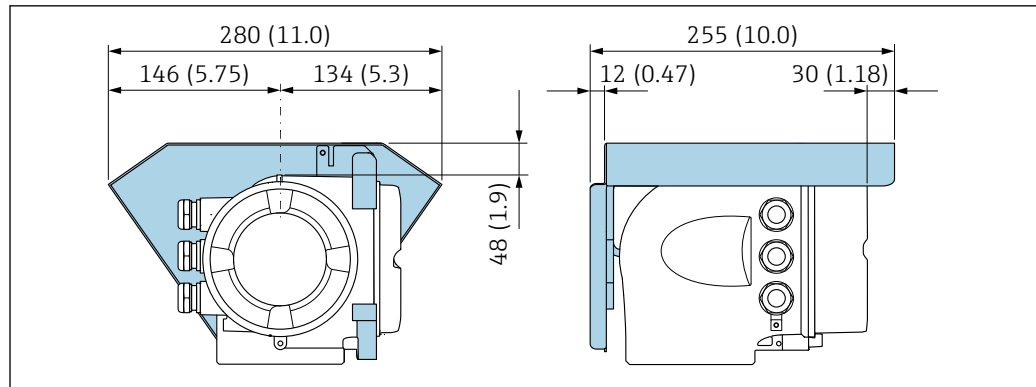
Acessórios

Tampa de proteção contra intempérie



A0029552

63 Tampa de proteção para Proline 500 - digital; unidade de engenharia mm (pol.)



A0029553

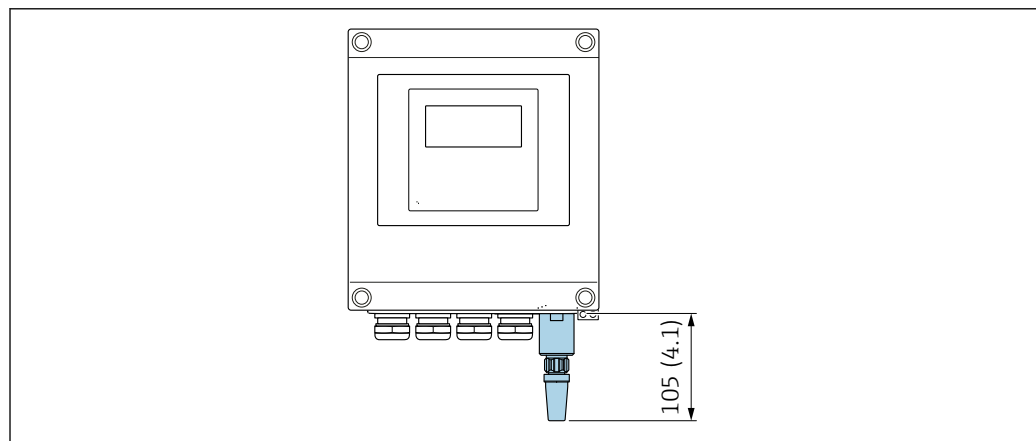
64 Tampa de proteção para Proline 500; unidade de engenharia mm (pol.)

Antena WLAN externa

i A antena WLAN externa não é adequada para uso em aplicações higiênicas.

Proline 500 – digital

Antena WLAN externa montada no equipamento

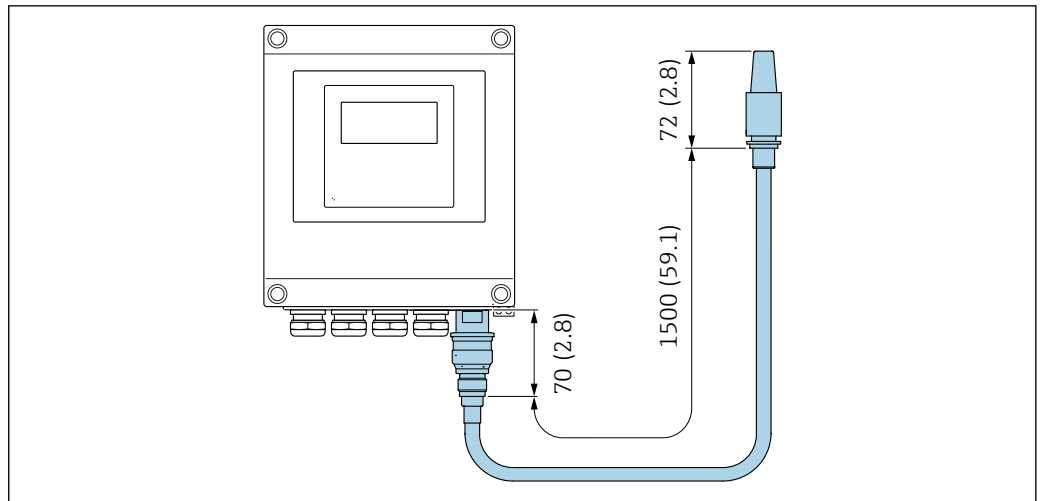


A0033607

65 Unidade de engenharia mm (pol.)

Antena WLAN externa montada com cabo

A antena WLAN externa pode ser montada separada do transmissor se as condições de transmissão/recepção na localização de montagem do transmissor forem ruins.

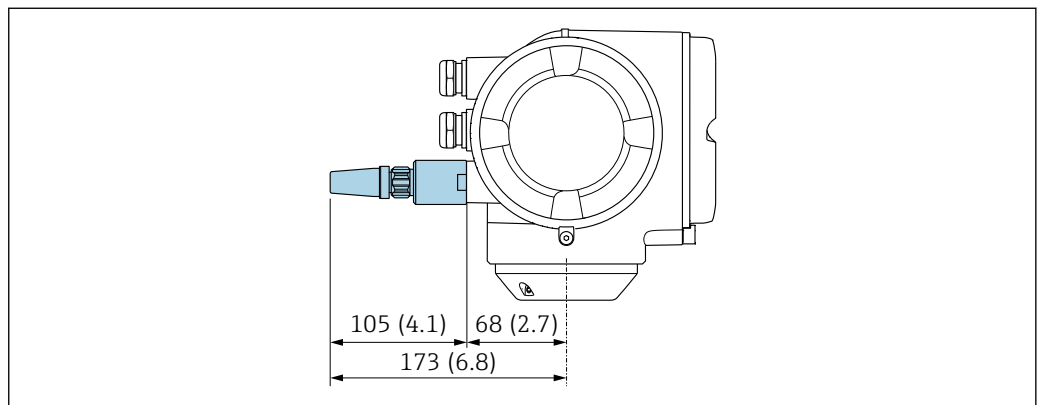


A0033606

66 Unidade de engenharia mm (pol)

Proline 500

Antena WLAN externa montada no equipamento

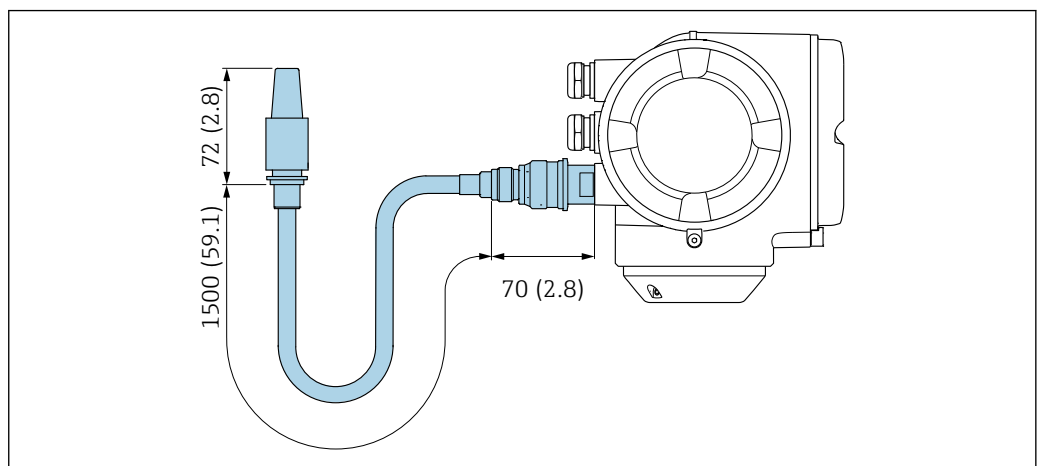


A0028923

67 Unidade de engenharia mm (pol)

Antena WLAN externa montada com cabo

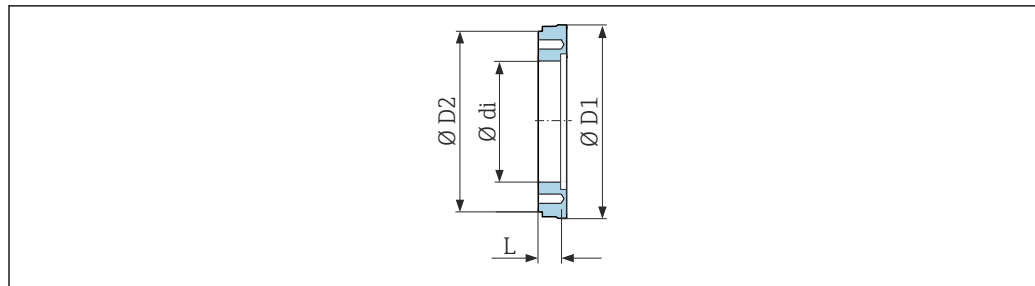
A antena WLAN externa pode ser montada separada do transmissor se as condições de transmissão/recepção na localização de montagem do transmissor forem ruins.



A0033597

68 Unidade de engenharia mm (pol)

Espaçador

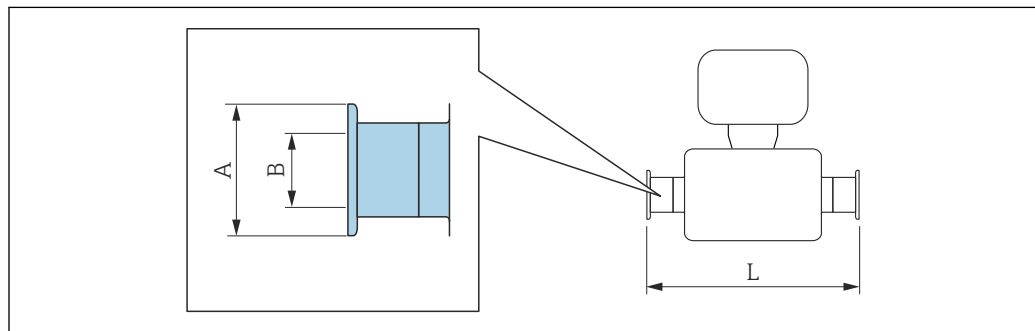


A0017294

Código de pedido: DK5HB-****

DN [pol.]	di [pol.]	D1 [pol.]	D2 [pol.]	L [pol.]
3	2.87	5.54	5.55	1.30
4	3.83	6.56	6.38	1.30

Conexões da braçadeira com vedação da junta asséptica disponível para solicitação



A0015625

- 69 Conexão do adaptador com grampo higiênico adequado para tubo com conexão de acordo com ASME BPE (redução)

Braçadeira Tri-Clamp

1.4404 (316L), adequado para tubo de acordo com ASME BPE e BS 4825, redução do tubo DE 1" (conexão Tri-Clamp) a equipamento DN 15

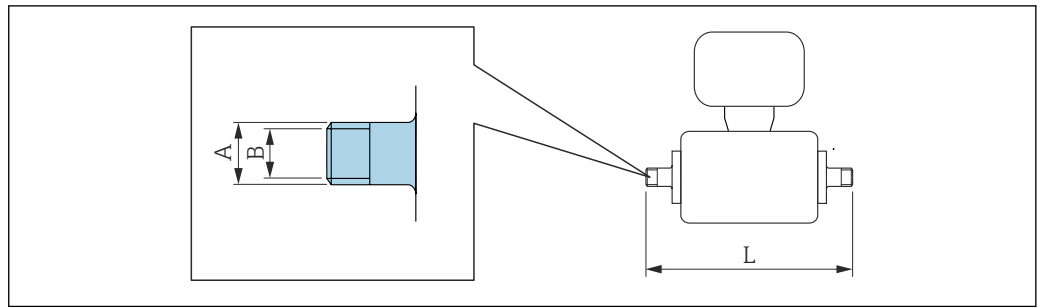
Código de pedido: DKH**-HF**

DN [pol.]	Adequado para tubo de acordo com ASME BPE e BS 4825 (redução) [pol.]	A [pol.]	B [pol.]	L [pol.]
½	Tubo DE 1"	2	0.87	5.63

Rugosidade da superfície: Ra_{máx.} = 31.5 µin, código de pedido opcional para "Design", opção CB: Ra_{máx.} = 15 µin eletropolido

Observe os diâmetros internos da tubulação de medição e da conexão de processo (B) ao fazer limpeza com equipamento de limpeza de tubulações.

Acoplamentos com vedação O-ring disponíveis para pedido



A0027509

Rosca externa
1.4404 (316L)
Código de pedido DKH-GD****

DN [pol.]	Adequado para rosca interna NPT [pol.]	A [pol.]	B [pol.]	L [pol.]
1/12 para 3/8	NPT 3/8	R 0.61 × 3/8	0.39	7.39
1/2	NPT 1/2	R 0.79 × 1/2	0.63	7.39
1	NPT 1	R 1 × 1	1.00	7.73

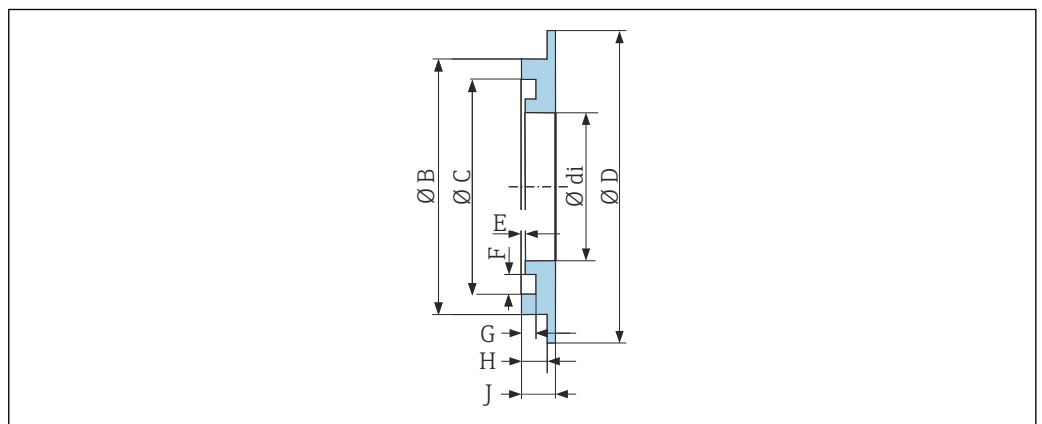
Rugosidade da superfície: Ra_{máx.} = 63 µin

Rosca interna
1.4404 (316L)
Código de pedido DKH-GC****

DN [pol.]	Adequado para rosca externa NPT [pol.]	A [pol.]	B [pol.]	L [pol.]
1/12 para 3/8	NPT 3/8	R 0.51 × 3/8	0.35	6.93
1/2	NPT 1/2	R 0.55 × 1/2	0.63	6.93
1	NPT 1	R 0.67 × 1	1.07	7.41

Rugosidade da superfície: Ra_{máx.} = 63 µin

Anéis de aterramento



A0017673

Para flange solto feito de luva adesiva PVDF e PVC
1.4435 (316L), Liga C22, tântalo
Código de pedido: DK5HR-****

DN [pol.]	di [pol.]	B [pol.]	C [pol.]	D [pol.]	E [pol.]	F [pol.]	G [pol.]	H [pol.]	J [pol.]
1/12 para 3/8	0.35	0.87	0.69	1.33	0.02	0.14	0.07	0.13	0.18
1/2	0.63	1.14	0.97	1.33	0.02	0.14	0.07	0.13	0.18
1	0.89	1.44	1.23	1.73	0.02	0.14	0.07	0.13	0.18

Peso

Todos os valores (peso exclusivo do material da embalagem) referem-se aos equipamentos com flanges da pressão padrão nominal.

O peso pode ser menor do que o indicado dependendo da pressão nominal e do design.

Transmissor

- Proline 500 – policarbonato digital: 1.4 kg (3.1 lbs)
- Proline 500 – alumínio digital: 2.4 kg (5.3 lbs)
- Proline 500 alumínio: 6.5 kg (14.3 lbs)

Sensor

Sensor com versão de alojamento de conexão em alumínio:

Diâmetro nominal		Peso	
[mm]	[pol.]	[kg]	[lbs]
2	1/12	2.00	4.41
4	5/32	2.00	4.41
8	5/16	2.00	4.41
15	1/2	1.90	4.19
25	1	2.80	6.17
40	1 1/2	4.10	9.04
50	2	4.60	10.1
65	-	5.40	11.9
80	3	6.00	13.2
100	4	7.30	16.1
125	5	12.7	28.0
150	6	15.1	33.3

Especificação do tubo de medição

Diâmetro nominal		Classificação de pressão ¹⁾ EN (DIN) [bar]	Diâmetro interno da conexão de processo	
[mm]	[pol.]		PFA	
[mm]	[pol.]	[bar]	[mm]	[pol.]
2	1/12	PN 16/40	2.25	0.09
4	5/32	PN 16/40	4.5	0.18
8	5/16	PN 16/40	9.0	0.35
15	1/2	PN 16/40	16.0	0.63
-	1	PN 16/40	22.6 ²⁾	0.89 ²⁾
25	-	PN 16/40	26.0 ³⁾	1.02 ³⁾

1) Dependendo das vedações e da conexão de processo utilizadas

2) Código de pedido 5H**22

3) Código de pedido 5H**26

Materiais

Invólucro do transmissor

Invólucro do Proline 500 – transmissor digital

Código do pedido para "Invólucro do transmissor":

- Opção **A** "Revestido de alumínio": alumínio, AlSi10Mg, revestido
- Opção **D** "Policarbonato": policarbonato

Invólucro do Proline 500 transmissor

Código do pedido para "Invólucro do transmissor":

- Opção **A** "Revestido de alumínio": alumínio, AlSi10Mg, revestido

Material da janela

Código do pedido para "Invólucro do transmissor":

- Opção **A** "Revestido em alumínio": vidro
- Opção **D** "Policarbonato": plástico

Fixação dos componentes para fixação em uma coluna

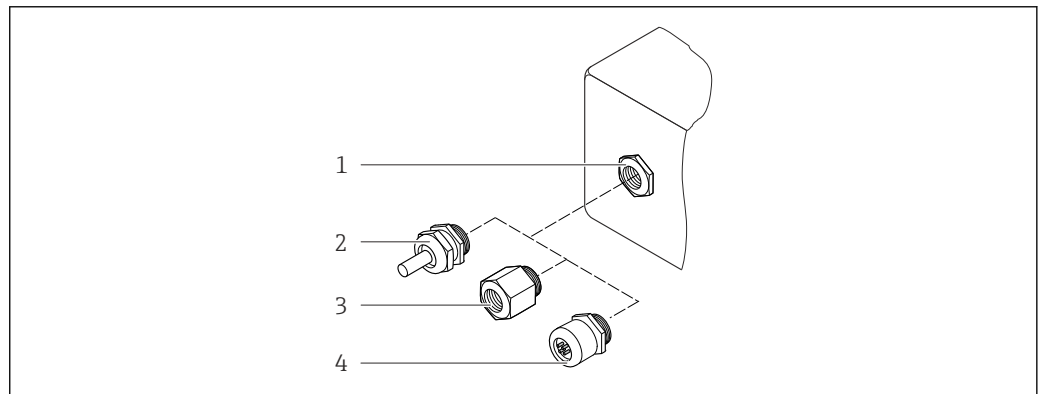
- Parafusos, parafusos de rosca, arruelas, porcas: inoxidável A2 (aço cromo-níquel)
- Placas de metal: aço inoxidável, 1.4301 (304)

Invólucro de conexão do sensor

Código do pedido para "Invólucro de conexão do sensor":

- Opção **A** "Revestido de alumínio": alumínio, AlSi10Mg, revestido
- Opção **B** "Inoxidável, higiênico":
Aço inoxidável 1.4301 (304)
- Opção **C** "Ultracompacto higiênico, inoxidável":
Aço inoxidável 1.4301 (304)




Entradas para cabo/prensa-cabos



A0028352

70 Possíveis entradas para cabo/prensa-cabos


- 1 Rosca fêmea M20 × 1,5
- 2 Prensa-cabo M20 × 1,5
- 3 Adaptador para entrada para cabos com rosca fêmea G ½" ou NPT ½"
- 4 Conector do equipamento

Entradas para cabo e adaptadores	Material
Prensa-cabo M20 × 1,5	Plástico
<ul style="list-style-type: none"> ▪ Adaptador ara entrada para cabo com rosca fêmea G ½" ▪ Adaptador para entrada para cabo com rosca fêmea NPT ½" <p> Disponível apenas para determinadas versões do equipamento:</p> <ul style="list-style-type: none"> ▪ Código do pedido para "Invólucro do transmissor": <ul style="list-style-type: none"> ▪ Opção A "Revestido em alumínio" ▪ Opção D "Policarbonato" ▪ Código do pedido para "Invólucro de conexão do sensor": <ul style="list-style-type: none"> ▪ Proline 500 – digital: <ul style="list-style-type: none"> Opção A "Revestida em alumínio" Opção B "Inoxidável" ▪ Proline 500: <ul style="list-style-type: none"> Opção A "Revestida em alumínio" Opção C "Inoxidável, higiênico" 	Latão niquelado
<p>Adaptador para conector do equipamento</p> <p> <ul style="list-style-type: none"> ▪ Conector do equipamento para comunicação digital: Disponível apenas para determinadas versões do equipamento →  34. ▪ Conector do equipamento para cabo de conexão: Um conector de equipamento é usado sempre para a versão do equipamento, código do pedido para "Invólucro de conexão do sensor", opção C (ultracompacto, higiênico, inoxidável). </p>	Aço inoxidável, 1.4404 (316L)

Conector do equipamento

Conexão elétrica	Material
Conector M12x1	<ul style="list-style-type: none"> ▪ Soquete: Aço inoxidável 1.4404 (316L) ▪ Contato do invólucro: Poliamida ▪ Contatos: latão banhado a ouro

Cabo de conexão

 radiação UV pode prejudicar a capa externa do cabo. Proteja o cabo o máximo possível contra exposição ao sol.

Cabo de conexão para sensor - Proline 500 – transmissor digital

Cabo em PVC com blindagem em cobre

Cabo de conexão para sensor - Transmissor Proline 500

Cabo em PVC com blindagem em cobre

invólucro do sensor

Aço inoxidável 1.4301 (304)

Tubos de medição

Aço inoxidável 1.4301 (304)

Revestimento

PFA (USP Classe VI, FDA 21 CFR 177.2600)

Conexões de processo

- Aço inoxidável, 1.4404 (F316L)
- PVDF
- Bucha adesiva em PVC

Eletrodos

Padrão: 1.4435 (316L)

Vedações

- Vedação O-ring, DN 2 a 25 (1/12 para 1"): EPDM, FKM ²⁾, Kalrez
- Asséptica ³⁾ vedação de junta, DN 2 a 150 (1/12 a 6"): EPDM, FKM ²⁾, VMQ (silicone)

Acessórios

Tampa de proteção

Aço inoxidável, 1,4404 (316L)

Antena WLAN externa

- Antena: Plástico ASA (éster acrílico-estireno-acrilonitrilo) e latão niquelado
- Adaptador: Aço inoxidável e latão niquelado
- Cabo: Polietileno
- Pluge: Latão niquelado
- Suporte em ângulo: Aço inoxidável

Anéis de aterramento

- Padrão: 1.4435 (316L)
- Opcional: Liga C22, tântalo

Kit de instalação em parede

Aço inoxidável, 1.4301 (304) ⁴⁾

Espaçador

1.4435 (F316L)

Eletrodos instalados

- 2 eletrodos de medição para detecção de sinal
- 1 eletrodo de detecção de tubo vazio para detecção de tubo vazio/medição da temperatura (somente DN 15 a 150 (½ a 6"))



Conexões de processo

Com vedação O-ring:

- Bico com solda (DIN EN ISO 1127, ODT/SMS, ISO 2037)
- Flange (EN (DIN), ASME, JIS)
- Flange de PVDF (EN (DIN), ASME, JIS)
- Rosca externa
- Rosca interna
- Conexão da mangueira
- Bucha adesiva em PVC

Com vedação moldada asséptica:

- Acoplamento (DIN 11851, DIN 11864-1, ISO 2853, SMS 1145)
- Flange DIN 11864-2

 Para informações sobre os diferentes materiais usados nas conexões de processo →  114

Rugosidade da superfície

Eletrodos:

- Aço inoxidável, 1.4435 (316L) eletropolido $\leq 0.5 \mu\text{m}$ (19.7 μin)
- Liga C22, 2.4602 (UNSN06022); tântalo $\leq 0.5 \mu\text{m}$ (19.7 μin)

(Todos os dados se referem às peças em contato com meio)

Revestimento com PFA:

$\leq 0.4 \mu\text{m}$ (15.7 μin)

(Todos os dados se referem às peças em contato com meio)

2) USP Classe VI, FDA 21 CFR 177.2600, 3A

3) Asséptico significa design higiênico neste contexto

4) Não atende às diretrizes de instalação de design higiênico.

Conexões de processo em aço inoxidável:

- Com vedação O-ring: $\leq 1.6 \mu\text{m}$ (63 μin)
- Com vedação asséptica: $Ra_{\text{máx.}} = 0.76 \mu\text{m}$ (31.5 μin)
Opcional: $Ra_{\text{máx.}} = 0.38 \mu\text{m}$ (15 μin) eletropolido

(Todos os dados se referem às peças em contato com meio)

Operabilidade

Conceito de operação

Estrutura do operador voltada para as tarefas específicas do usuário

- Comissionamento
- Operação
- Diagnósticos
- Nível Expert

Comissionamento rápido e seguro

- Menus guiados (Assistentes "Make-it-run") para aplicações
- Orientação de menus com descrições rápidas das funções individuais de parâmetros
- Acesso ao dispositivo via servidor de rede
- Acesso WLAN ao equipamento através de terminal portátil móvel, tablet ou smart phone

Operação confiável

- Operação em idioma local
- Filosofia de operação uniforme aplicada ao equipamento e às ferramentas de operação
- Caso substitua os módulos eletrônicos, transfira a configuração do equipamento através da memória integrada (HistoROM backup), que contém os dados do medidor e do processo e o livro de registros de eventos. Não há necessidade de reconfigurar.

Comportamento eficiente de diagnóstico aumenta a disponibilidade de medição

- As medidas de localização de falhas podem ser convocadas através do equipamento e nas ferramentas operacionais
- Diversas opções de simulação, livro de registros de eventos que ocorrem e funções opcionais de registrador de linha

Idiomas

Podem ser operados nos seguintes idiomas:

- Através de operação local
Inglês, alemão, francês, espanhol, italiano, holandês, português, polonês, russo, turco, chinês, japonês, coreano, vietnamita, tcheco, sueco
- Através do navegador web
Inglês, alemão, francês, espanhol, italiano, holandês, português, polonês, russo, turco, chinês, japonês, vietnamita, tcheco, sueco
- Através do "FieldCare", ferramenta operacional "DeviceCare": inglês, alemão, francês, espanhol, italiano, chinês, japonês

Operação local

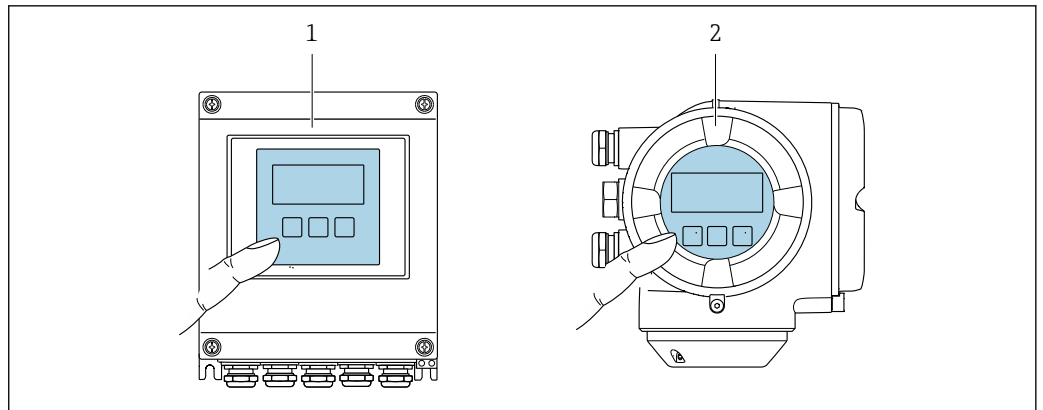
Através do módulo do display

Equipamento:

- Código de pedido para "Display; operação", opção F "Display gráfico, iluminado, 4 linhas; controle touchscreen"
- Código do pedido para "Display; operação", opção G "Display gráfico, iluminado, 4 linhas; controle touchscreen + Wi-Fi"



Informações sobre a interface Wi-Fi → 123



A0028232

71 Operação com controle touchscreen

- 1 Proline 500 – digital
- 2 Proline 500

Elementos do display

- Display gráfico, iluminado, 4 linhas
- Iluminação branca de fundo: muda para vermelha no caso de falhas do equipamento
- O formato para exibição das variáveis medidas e variáveis de status pode ser configurado individualmente
- Temperatura ambiente permitida para o display: -20 para $+60$ °C (-4 para $+140$ °F)
A leitura do display pode ser prejudicada em temperaturas fora da faixa de temperatura.

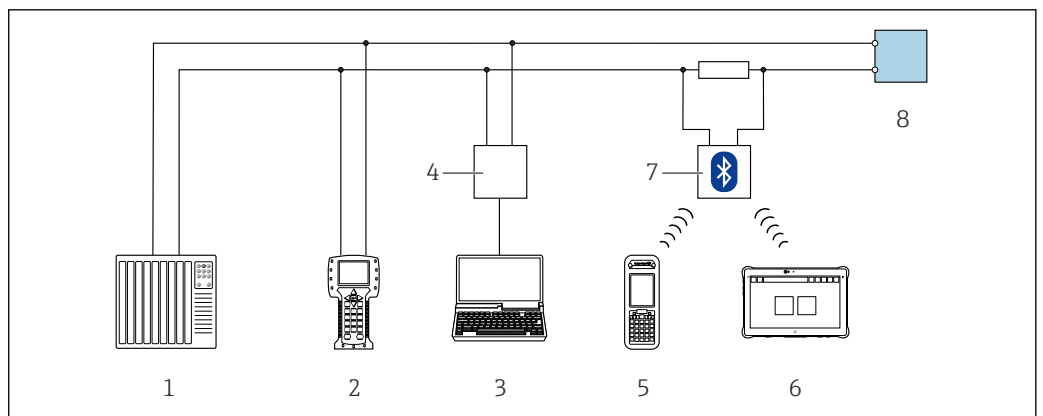
Elementos de operação

- Operação externa através de controle touchscreen (3 chaves ópticas) sem abrir o invólucro: \oplus , \ominus , \boxplus
- Elementos de operação também acessíveis nas diversas zonas de área classificada

Operação remota

Através do protocolo HART

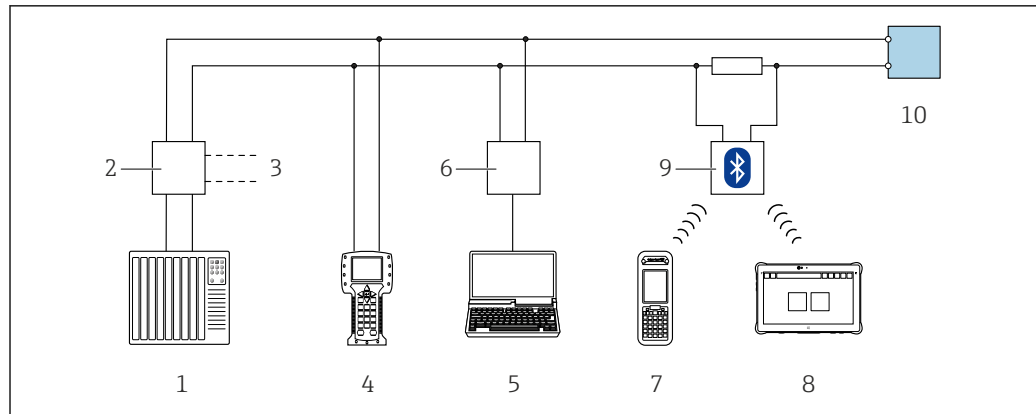
Essa interface de comunicação está disponível em versões do equipamento com uma saída HART.



A0028747

72 Opções para operação remota através do protocolo HART (ativa)

- 1 Sistema de controle (por ex. PLC)
- 2 Comunicador de campo 475
- 3 Computador com navegador web (por ex., Internet Explorer) para acessar o servidor web integrado do equipamento ou computador com uma ferramenta de operação (por ex., FieldCare, DeviceCare, AMS Device Manager, SIMATIC PDM) com COM DTM "CDI Comunicação TCP/IP"
- 4 Commubox FXA195 (USB)
- 5 Field Xpert SFX350 ou SFX370
- 6 Field Xpert SMT70
- 7 Modem VIATOR Bluetooth com cabo de conexão
- 8 Transmissor



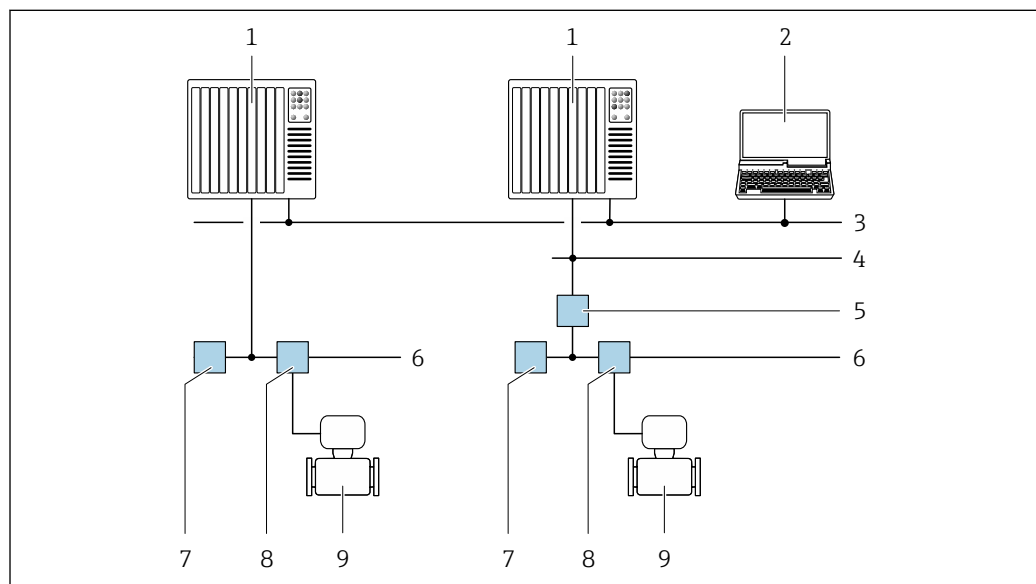
A0028746

73 Opções para operação remota através do protocolo HART (passiva)

- 1 Sistema de controle (por ex. PLC)
- 2 Unidade da fonte de alimentação do transmissor, por exemplo, RN22.1N (com resistor de comunicação)
- 3 Conexão para Commubox FXA195 e Field Communicator 475
- 4 Comunicador de campo 475
- 5 Computador com navegador web (por ex., Internet Explorer) para acessar o servidor web integrado do equipamento ou computador com uma ferramenta de operação (por ex., FieldCare, DeviceCare, AMS Device Manager, SIMATIC PDM) com COM DTM "CDI Comunicação TCP/IP"
- 6 Commubox FXA195 (USB)
- 7 Field Xpert SFX350 ou SFX370
- 8 Field Xpert SMT70
- 9 Modem VIATOR Bluetooth com cabo de conexão
- 10 Transmissor

Pela rede FOUNDATION Fieldbus

Essa interface de comunicação está disponível em versões do equipamento com FOUNDATION Fieldbus.



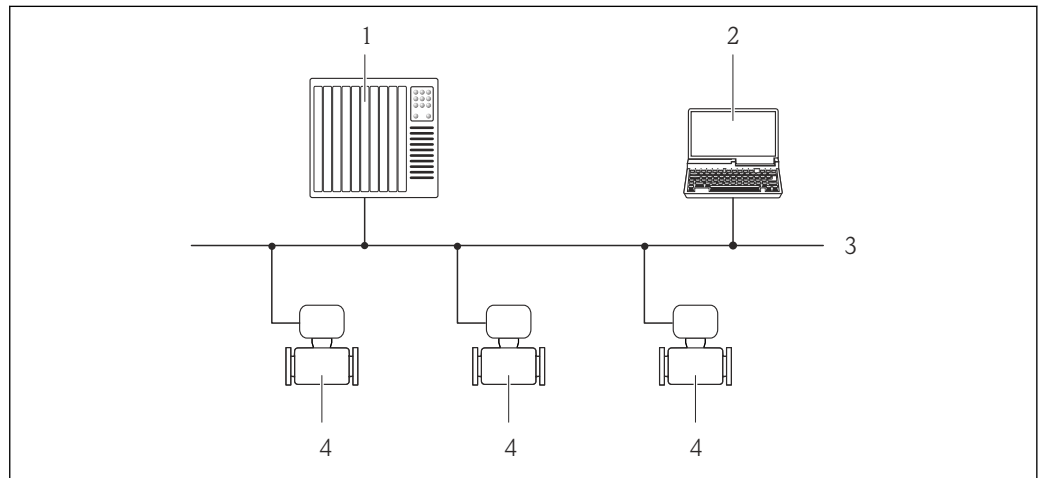
A0028837

74 Opções para operação remota através da rede FOUNDATION Fieldbus

- 1 Sistema de automação
- 2 Computador com cartão de rede FOUNDATION Fieldbus
- 3 Rede industrial
- 4 Rede Ethernet de alta velocidade FF-HSE
- 5 Acoplador de segmento FF-HSE/FF-H1
- 6 Rede FOUNDATION Fieldbus FF-H1
- 7 Rede de fonte de alimentação FF-H1
- 8 T-box
- 9 Medidor

Através da rede PROFIBUS DP

Essa interface de comunicação está disponível em versões do equipamento com PROFIBUS DP.



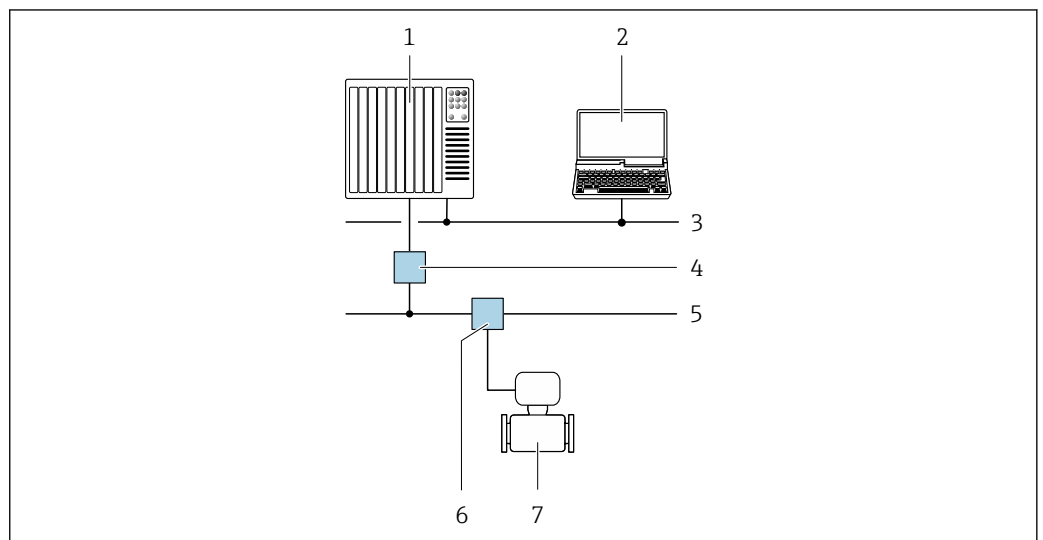
A0020903

75 Opções para operação remota através da rede PROFIBUS DP

- 1 Sistema de automação
- 2 Computador com cartão de rede PROFIBUS
- 3 Rede PROFIBUS DP
- 4 Medidor

Através da rede PROFIBUS PA

Essa interface de comunicação está disponível em versões do equipamento com PROFIBUS PA.



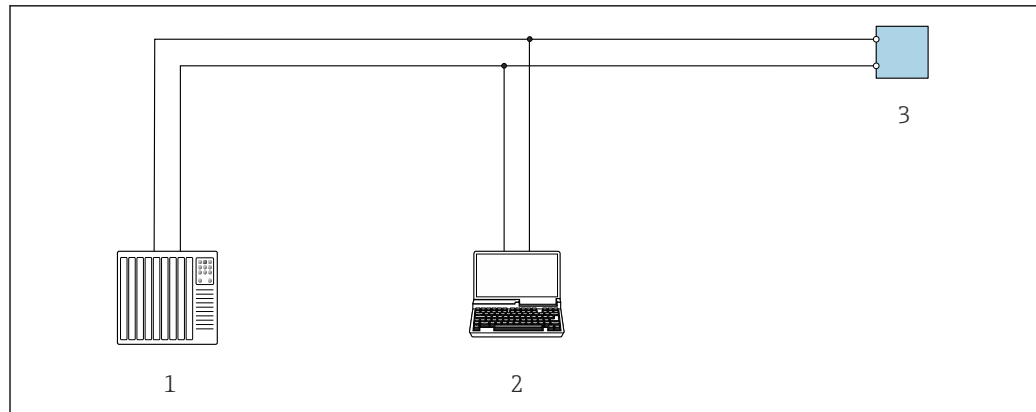
A0028838

76 Opções para operação remota através da rede PROFIBUS PA

- 1 Sistema de automação
- 2 Computador com cartão de rede PROFIBUS
- 3 Rede PROFIBUS DP
- 4 Acoplador de segmento PROFIBUS DP/PA
- 5 Rede PROFIBUS PA
- 6 T-box
- 7 Medidor

Através do protocolo Modbus RS485

Essa interface de comunicação está disponível em versões do equipamento com uma saída Modbus-RS485.



A0029437

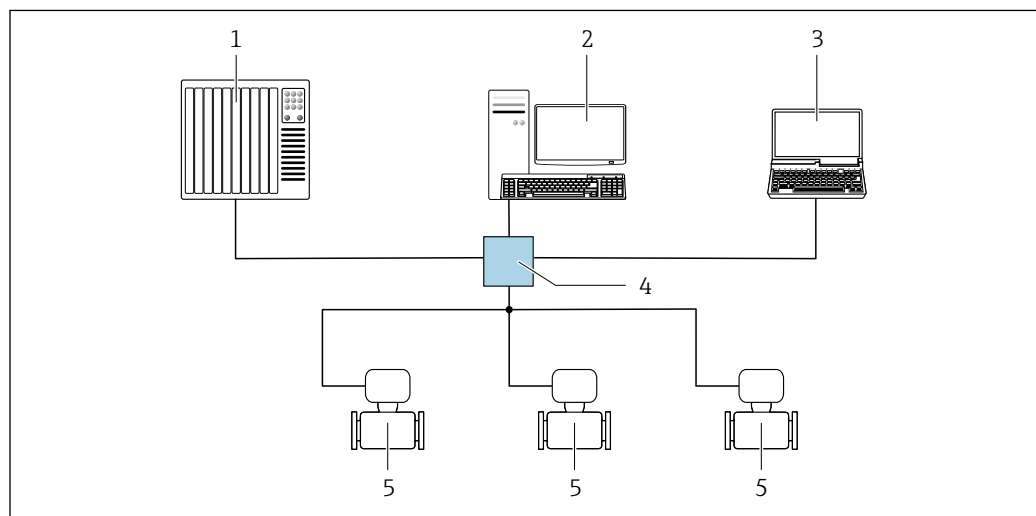
77 Opções para operação remota através do protocolo Modbus-RS485 (ativa)

- 1 Sistema de controle (por ex. PLC)
- 2 Computador com navegador da Web (ex. Internet Explorer) para acesso ao servidor Web do equipamento integrado ou ao com ferramenta operacional (ex. FieldCare, DeviceCare) com COM DTM "CDI Comunicação TCP/IP" ou Modbus DTM
- 3 Transmissor

Através da rede EtherNet/IP

Essa interface de comunicação está disponível em versões do equipamento com EtherNet/IP.

Topologia estrela



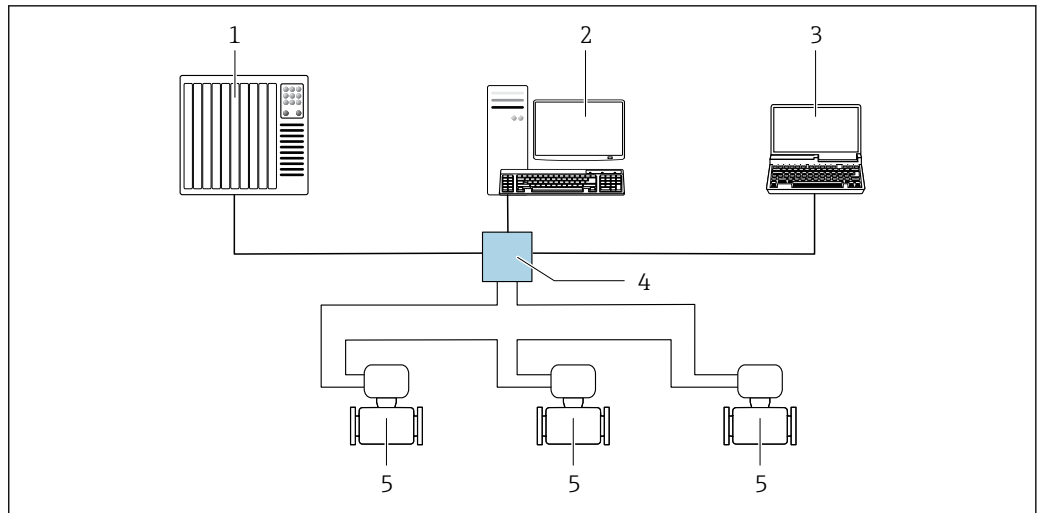
A0032078

78 Opções para operação remota através da rede EtherNet/IP: topologia estrela

- 1 Sistema de automação, ex.: "RSLogix" (Rockwell Automation)
- 2 Estação de trabalho para operação do medidor: com perfil Add-on customizado para "RSLogix 5000" (Rockwell Automation) ou com folha de dados eletrônica (EDS)
- 3 Computador com navegador da Web (ex. Internet Explorer) para acesso ao servidor Web integrado ou ao com ferramenta operacional (ex. FieldCare, DeviceCare) com COM DTM "Comunicação CDI TCP/IP"
- 4 Seletora Ethernet padrão, ex. Scalance X204 (Siemens)
- 5 Medidor

Topologia em anel

O equipamento está integrado através da conexão do terminal para transmissão do sinal (saída 1) e com a interface de operação (CDI-RJ45).



A0033725

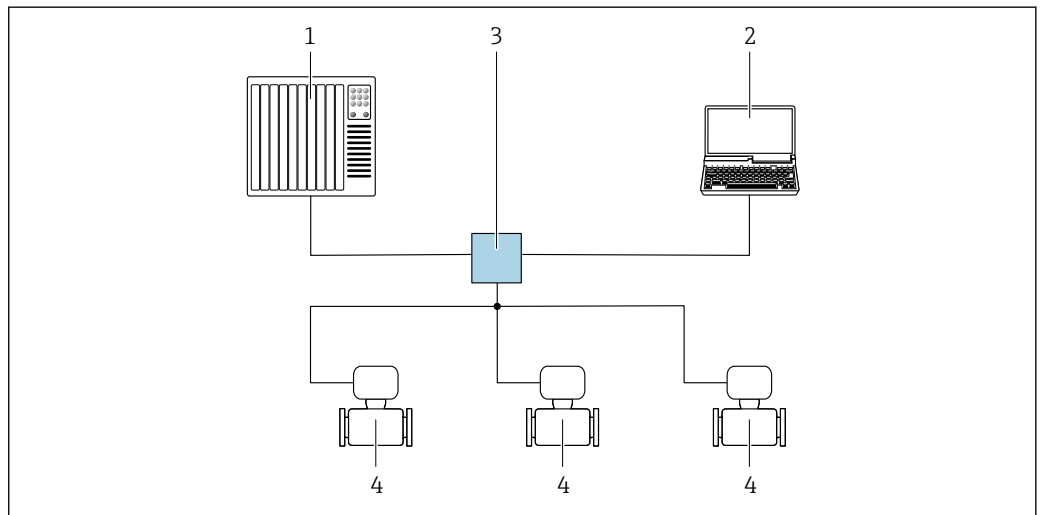
79 Opções para operação remota através da rede EtherNet/IP: topologia de anel

- 1 Sistema de automação, ex.: "RSLogix" (Rockwell Automation)
- 2 Estação de trabalho para operação do medidor: com perfil Add-on customizado para "RSLogix 5000" (Rockwell Automation) ou com folha de dados eletrônica (EDS)
- 3 Computador com navegador da Web (ex. Internet Explorer) para acesso ao servidor Web integrado ou ao com ferramenta operacional (ex. FieldCare, DeviceCare) com COM DTM "Comunicação CDI TCP/IP"
- 4 Seletora Ethernet padrão, ex. Scalance X204 (Siemens)
- 5 Medidor

Através da rede PROFINET

Essa interface de comunicação está disponível em versões do equipamento com PROFINET.

Topologia estrela



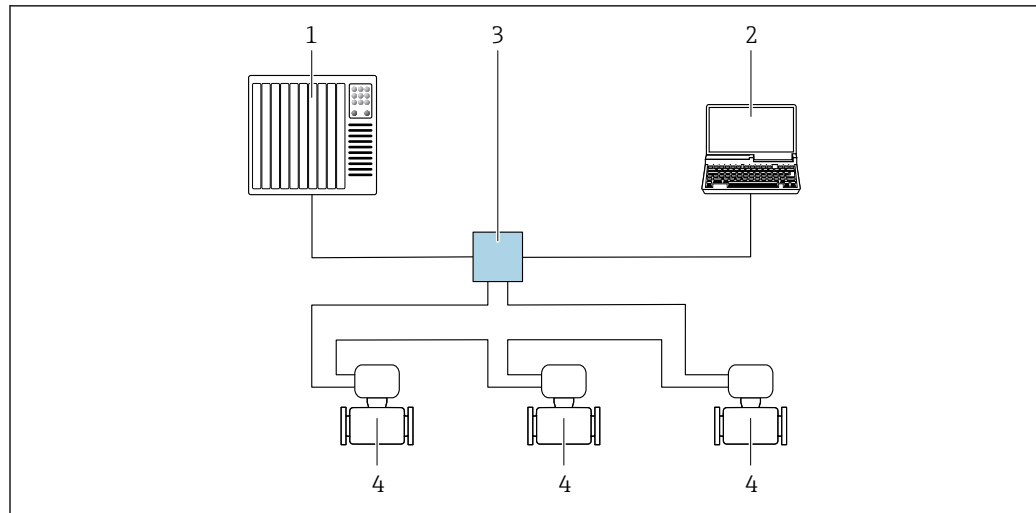
A0026545

80 Opções para operação remota através da rede PROFIBUS: topologia estrela

- 1 Sistema de automação, por ex. Simatic S7 (Siemens)
- 2 Computador com navegador da Web (ex. Internet Explorer) para acesso ao servidor Web integrado ou ao com ferramenta operacional (ex. FieldCare, DeviceCare, SIMATIC PDM) com COM DTM "Comunicação CDI TCP/IP"
- 3 Seletora Ethernet padrão, ex. Scalance X204 (Siemens)
- 4 Medidor

Topologia em anel

O equipamento está integrado através da conexão do terminal para transmissão do sinal (saída 1) e com a interface de operação (CDI-RJ45).

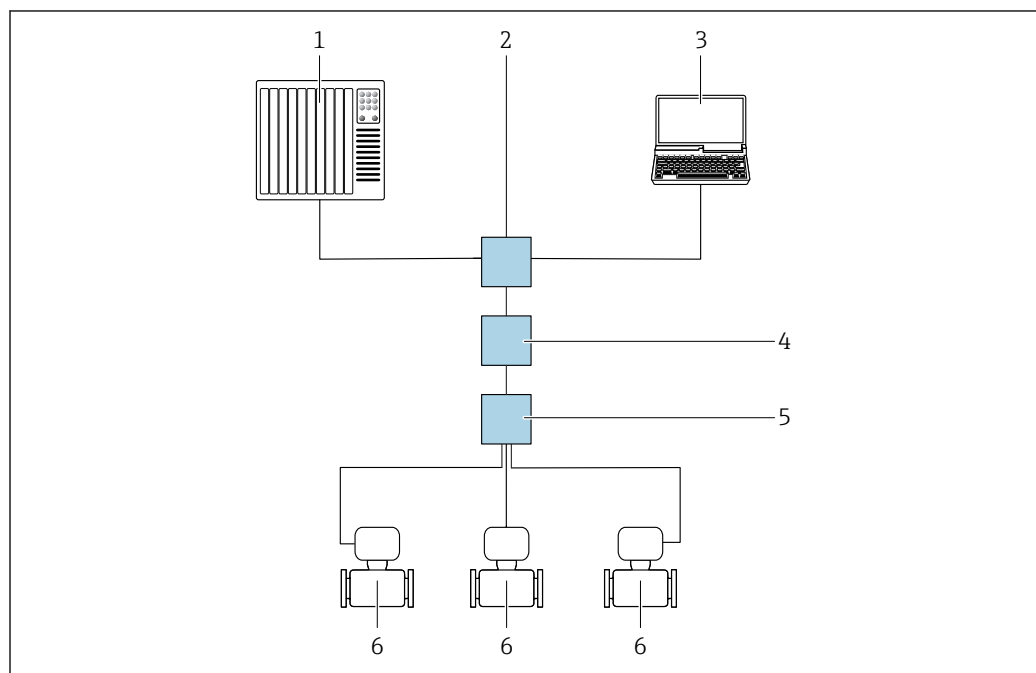


A0033719

81 Opções para operação remota através da rede PROFIBUS: topologia em anel

- 1 Sistema de automação, por ex. Simatic S7 (Siemens)
- 2 Computador com navegador da Web (ex. Internet Explorer) para acesso ao servidor Web integrado ou ao com ferramenta operacional (ex. FieldCare, DeviceCare, SIMATIC PDM) com COM DTM "Comunicação CDI TCP/IP"
- 3 Seletora Ethernet padrão, ex. Scalance X204 (Siemens)
- 4 Medidor

Via rede APL



A0046117

82 Opções para operação remota através da rede APL

- 1 Sistema de automação, por ex. Simatic S7 (Siemens)
- 2 Seletora Ethernet, ex. Scalance X204 (Siemens)
- 3 Computador com navegador da Web (ex. Internet Explorer) para acesso ao servidor Web integrado ou ao com ferramenta operacional (ex. FieldCare ou DeviceCare com PROFINET COM DTM ou SIMATIC PDM com pacote FDI)
- 4 Seletora de energia APL (opcional)
- 5 Computador de campo APL
- 6 Medidor

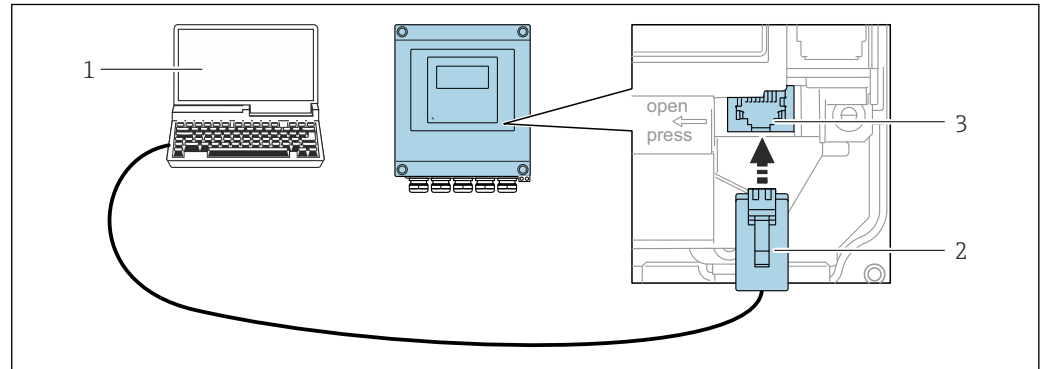
Interface de serviço

Através da interface de operação (CDI-RJ45)

É possível estabelecer uma conexão ponto a ponto através da configuração local do equipamento. Com o invólucro aberto, a conexão é estabelecida diretamente através da interface de operação (CDI-RJ45) do equipamento.

- i** Um adaptador de RJ45 para M12 está disponível de forma opcional: Código de pedido para "Acessórios", opção **NB**: "Adaptador RJ45 M12 (Interface de operação)"
- O adaptador conecta a interface de operação (CDI-RJ45) a um conector M12 montado na entrada para cabos. A conexão com a interface de operação pode ser estabelecida através do conector M12 sem abrir o equipamento.

Proline 500 – transmissor digital

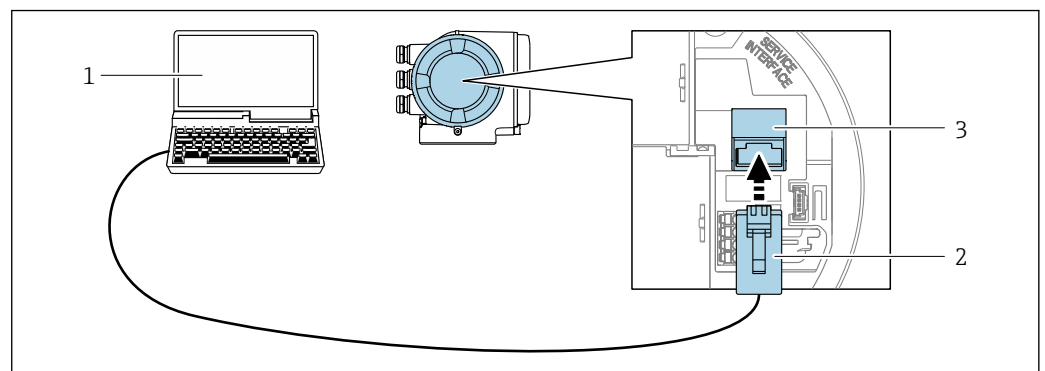


A0029163

83 Conexão através de Interface de operação (CDI-RJ45)

- 1 Computador com navegador de internet (ex.: Microsoft Internet Explorer, Microsoft Edge) para acessar o servidor de rede integrado ou com a ferramenta de operação "FieldCare", "DeviceCare" com COM DTM "Comunicação CDI TCP/IP" ou Modbus DTM
- 2 Cabo de conexão Ethernet padrão com conector RJ45
- 3 Interface de operação (CDI-RJ45) do medidor com acesso ao servidor de rede integrado

Transmissor Proline 500



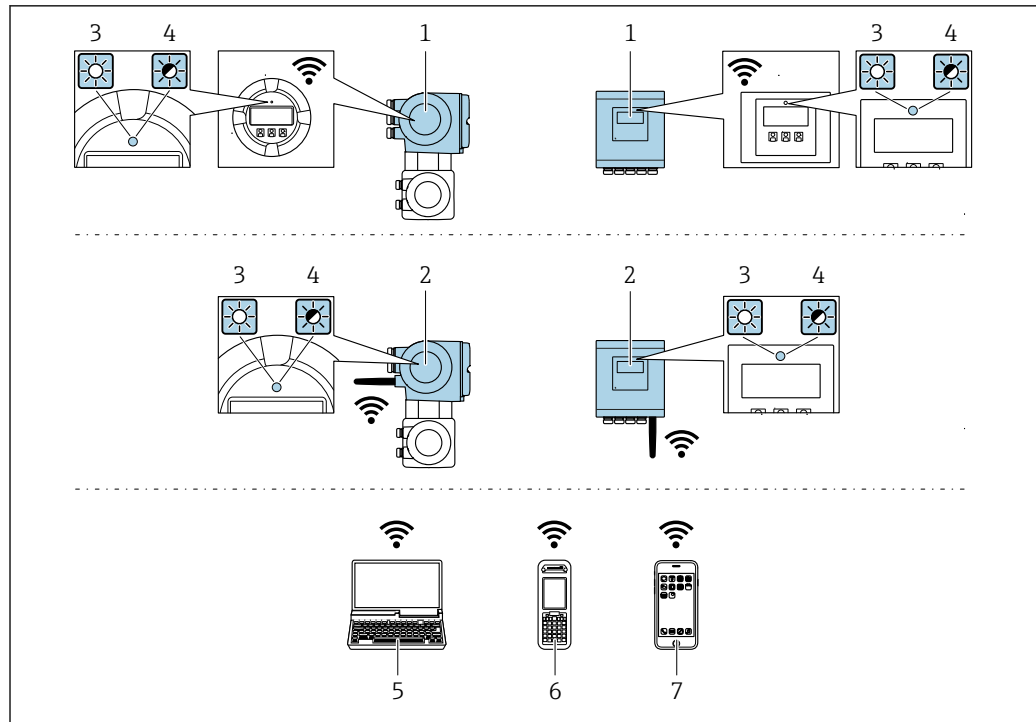
A0027563

84 Conexão através de Interface de operação (CDI-RJ45)

- 1 Computador com navegador de internet (ex.: Microsoft Internet Explorer, Microsoft Edge) para acessar o servidor de rede integrado ou com a ferramenta de operação "FieldCare", "DeviceCare" com COM DTM "Comunicação CDI TCP/IP" ou Modbus DTM
- 2 Cabo de conexão Ethernet padrão com conector RJ45
- 3 Interface de operação (CDI-RJ45) do medidor com acesso ao servidor de rede integrado

Através de interface Wi-Fi

A interface Wi-Fi opcional está disponível na seguinte versão do equipamento: Código de pedido para "Display; operação", opção G "4 linhas, iluminado; controle por toque + Wi-Fi"



A0034569

- 1 Transmissor com antena Wi-Fi integrada
- 2 Transmissor com antena Wi-Fi externa
- 3 LED aceso constantemente: a recepção da Wi-Fi é habilitada no medidor
- 4 LED piscando: conexão Wi-Fi estabelecida entre a unidade de operação e o medidor
- 5 Computador com interface Wi-Fi e navegador da web (ex. Microsoft Internet Explorer, Microsoft Edge) para acessar o servidor de rede integrado ao equipamento ou com ferramenta operacional (ex. FieldCare, DeviceCare)
- 6 Terminal portátil móvel com interface Wi-Fi e navegador da web (ex. Microsoft Internet Explorer, Microsoft Edge) para acessar o servidor de rede integrado ao equipamento ou ferramenta operacional (ex. FieldCare, DeviceCare)
- 7 Smartphone ou tablet (por ex., Field Xpert SMT70)

Função	Wi-Fi: IEEE 802.11 b/g (2.4 GHz) <ul style="list-style-type: none"> ▪ Ponto de acesso com servidor DHCP (configuração de fábrica) ▪ Rede
Criptografia	WPA2-PSK AES-128 (em conformidade com IEEE 802.11i)
Canais Wi-Fi configuráveis	1 a 11
Grau de proteção	IP67
Antenas disponíveis	<ul style="list-style-type: none"> ▪ Antena interna ▪ Antena externa (opcional) Em casos de condições insuficientes de transmissão/recebimento no local da instalação. Disponível como acessório → 135. i Somente 1 antena está ativa de cada vez!
Alcance	<ul style="list-style-type: none"> ▪ Antena interna: geralmente 10 m (32 ft) ▪ Antena externa: geralmente 50 m (164 ft)
Materiais (antena externa)	<ul style="list-style-type: none"> ▪ Antena: plástico ASA (acrilonitrila estireno acrilato) e latão niquelado ▪ Adaptador: Aço inoxidável e latão niquelado ▪ Cabo: Polietileno ▪ Plugue: Latão niquelado ▪ Suporte em ângulo: Aço inoxidável

Integração de rede



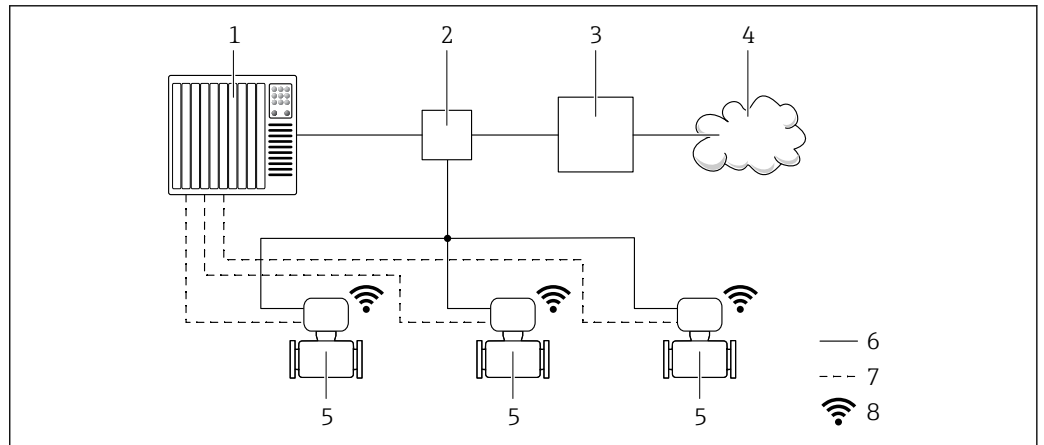
A integração à rede só está disponível para o protocolo de comunicação HART.

Com o pacote de aplicações opcional do "Servidor OPC-UA", o equipamento pode ser integrado em uma rede Ethernet através da interface de operação (CDI-RJ45 e Wi-Fi) e comunicar-se com clientes OPC-UA. Se o equipamento for usado desta maneira, a segurança de TI deve ser considerada.

i Transmissores com uma aprovação Ex de **não** podem ser conectados através da interface de operação (CDI-RJ45)!

Código de pedido para "Transmissor + sensor de aprovação", opções (Ex de):
BB, C2, GB, MB, NB

Para acesso permanente para dados do equipamento e para configuração via servidor web, o equipamento é incorporado diretamente em uma rede através da interface de operação (CDI-RJ45). Neste caso, o equipamento pode ser acessado a qualquer momento da estação de controle. Os valores medidos são processados separadamente via entradas e saídas através do sistema de automação.



- 1 Sistema de automação, por ex. Simatic S7 (Siemens)
- 2 Seletora Ethernet
- 3 Edge Gateway
- 4 Nuvem
- 5 Medidor
- 6 Rede Ethernet
- 7 Valores medidos através de entradas e saídas
- 8 Interface Wi-Fi opcional

i A interface Wi-Fi opcional está disponível na seguinte versão do equipamento:
Código do pedido para "Display; operação", opção **G** "Display gráfico, retroiluminado, 4 linhas; controle touchscreen + Wi-Fi"


i Documentação especial para o pacote de aplicações do servidor OPC-UA → 140.

Ferramentas de operação compatíveis

Diferentes ferramentas operacionais podem ser usadas para acesso local ou remoto ao medidor. Dependendo da ferramenta operacional usada, é possível fazer o acesso com diferentes unidades operacionais e através de uma variedade de interfaces.

Ferramentas de operação compatíveis	Unidade de operação	Interface	Informações adicionais
Navegador Web	Notebook, PC ou tablet com navegador web	<ul style="list-style-type: none"> ▪ Interface de operação CDI-RJ45 ▪ Interface Wi-Fi ▪ FieldBus com base na Ethernet (EtherNet/IP, PROFINET) 	Documentação especial para o equipamento
DeviceCare SFE100	Notebook, PC ou tablet com sistema Microsoft Windows	<ul style="list-style-type: none"> ▪ Interface de operação CDI-RJ45 ▪ Interface Wi-Fi ▪ Protocolo Fieldbus 	→ 138

Ferramentas de operação compatíveis	Unidade de operação	Interface	Informações adicionais
FieldCare SFE500	Notebook, PC ou tablet com sistema Microsoft Windows	<ul style="list-style-type: none"> ■ Interface de operação CDI-RJ45 ■ Interface Wi-Fi ■ Protocolo Fieldbus 	→ 📖 138
Field Xpert	SMT70/77/50	<ul style="list-style-type: none"> ■ Todos os protocolos fieldbus ■ Interface Wi-Fi ■ Bluetooth ■ Interface de operação CDI-RJ45 	Instruções de operação BA01202S Arquivos de descrição do equipamento: Use a função atualizar do terminal portátil
Aplicativo SmartBlue	Smartphone ou tablet com iOS ou Android	Wi-Fi	→ 📖 138

 Outras ferramentas operacionais baseadas na tecnologia FDT com um driver do equipamento como o DTM/iDTM ou o DD/EDD podem ser usadas para a operação do equipamento. Estas ferramentas operacionais são disponibilizadas por fabricantes individuais. A integração com as ferramentas operacionais a seguir, entre outras, é compatível:

- FactoryTalk AssetCentre (FTAC) da Rockwell Automation → www.rockwellautomation.com
- Process Device Manager (PDM) da Siemens → www.siemens.com
- Asset Management Solutions (AMS) da Emerson → www.emersonprocess.com
- FieldCommunicator 375/475 da Emerson → www.emersonprocess.com
- Field Device Manager (FDM) da Honeywell → www.process.honeywell.com
- FieldMate da Yokogawa → www.yokogawa.com
- PACTWare → www.pactware.com

Os arquivos de descrição do equipamento relacionados estão disponíveis: www.endress.com → Downloads

Servidor da web

Graças ao servidor web integrado, o equipamento pode ser operado e configurado através de um navegador Web e através da interface de serviço (CDI-RJ45) ou através da interface Wi-Fi. A estrutura do menu de operação é a mesma do display local. Além dos valores medidos, também são exibidas informações de status do equipamento, permitindo que os usuários monitorem o status do equipamento. E mais, os dados do equipamento podem ser gerenciados e os parâmetros de rede podem ser configurados.

Um equipamento que tem uma interface Wi-Fi (pode ser pedido como opção) é necessário para a conexão Wi-Fi: código de pedido para "Display; operação", opção G "4 linhas, iluminado; controle touchscreen + Wi-Fi". O equipamento atua como um Ponto de acesso e permite a comunicação através de computador ou um terminal portátil móvel.

Funções compatíveis

Troca de dados entre a unidade de operação (como um notebook, por exemplo) e o medidor:

- Upload da configuração a partir do medidor (formato XML, backup de configuração)
- Salvar a configuração para o medidor (formato XML, restaurar a configuração)
- Exportar a lista de eventos (arquivo .csv)
- Configurações de parâmetro de exportação (arquivo .csv ou arquivo PDF, documento a configuração do ponto de medição)
- Exporte o registro da verificação Heartbeat (arquivo PDF, somente disponível com o pacote de aplicação "verificação Heartbeat")
- Versão do firmware flash para o upgrade do firmware do equipamento, por exemplo
- Download do driver para a integração do sistema
- Visualize até 1000 valores medidos salvos (somente disponível com o pacote de aplicativo

HistoROM estendido → 📖 134)

 Documentação especial servidor da web → 📖 140

Gestão de dados HistoROM

A gestão de dados HistoROM dos recursos do medidor. A gestão de dados HistoROM compreende tanto o armazenamento e a importação/exportação do principal equipamento e dados do processo, deixando a operação e a manutenção ainda mais confiável, segura e eficiente.



Quando o equipamento é entregue, os ajustes de fábrica dos dados de configuração são armazenados como um backup na memória do equipamento. Esta memória pode ser sobrescrita com um registro de dados atualizado, por exemplo, após o comissionamento.

Informações adicionais sobre o conceito de armazenamento de dados

Existem diferentes tipos de unidades de armazenamento de dados nas quais o equipamento armazena e usa dados do equipamento:

	Backup HistoROM	T-DAT	S-DAT
Dados disponíveis	<ul style="list-style-type: none"> ▪ Registro de eventos como eventos de diagnóstico por exemplo ▪ Backup do registro de dados de parâmetro ▪ Pacote de firmware do equipamento ▪ Driver para integração do sistema para exportação através de servidor de rede, por ex.: <ul style="list-style-type: none"> ▪ GSD para PROFIBUS DP ▪ GSD para PROFIBUS PA ▪ GSDML para PROFINET ▪ EDS para EtherNet/IP ▪ DD para FOUNDATION Fieldbus 	<ul style="list-style-type: none"> ▪ Registro do valor medido ("HistoROM estendido" opção de pedido) ▪ Registro de dados do parâmetro atual (usado pelo firmware no momento da execução) ▪ Indicadores máximos (valores min./máx.) ▪ Valores do totalizador 	<ul style="list-style-type: none"> ▪ Dados do sensor: diâmetro nominal etc. ▪ Número de série ▪ Dados de calibração ▪ Configuração do dispositivo (ex. opções SW, E/S fixas ou E/S múltipla)
Local de armazenamento	Fixo na placa de interface do usuário no compartimento de conexão	Conectável na placa de interface do usuário no compartimento de conexão	No conector do sensor na peça do pescoço do transmissor

Cópia de segurança dos dados**Automático**

- Os dados mais importantes do equipamento (sensor e transmissor) são salvos automaticamente nos módulos DAT
- Se o transmissor ou o medidor forem substituídos: assim que o T-DAT que contém os dados anteriores do equipamento tiver sido trocado, o medidor estará pronto para uma nova operação imediata sem qualquer erro
- Se o sensor for substituído: assim que o sensor for substituído, novos dados do sensor são transferidos do S-DAT no medidor e o medidor estará pronto para uma nova e imediata operação sem qualquer erro
- Em caso de troca do módulo de eletrônica (ex.: módulo de eletrônica de E/S): Uma vez que o módulo de eletrônica tenha sido substituído, o software do módulo é comparado ao firmware atual do equipamento. O software do módulo é aperfeiçoado ou simplificado quando necessário. O módulo de eletrônica está disponível para uso imediatamente depois disso e se não ocorrer problema de compatibilidade.

Manual

Registro de dados do parâmetro adicional (configurações completas do parâmetro) na memória integrada do equipamento backup HistoROM para:

- Função de cópia de segurança dos dados
Backup e subsequente restauração da configuração do equipamento na memória do equipamento backup HistoROM
- Função de comparação de dados
Comparação da configuração atual do equipamento com a configuração do equipamento salva em sua memória backup HistoROM

Transmissão de dados**Manual**

- A transferência de uma configuração do equipamento para outro usando a função de exportação da ferramenta operacional específica, ex. FieldCare, DeviceCare ou servidor da Web: para duplicar a configuração ou armazená-la em um arquivo (ex. para fins de backup)
- Transmissão de drivers para integração do sistema através do servidor de rede, ex.:
 - GSD para PROFIBUS DP
 - GSD para PROFIBUS PA
 - GSDML para PROFINET
 - EDS para EtherNet/IP
 - DD para FOUNDATION Fieldbus

Lista de eventos

Automático

- Exibição cronológica de até 20 mensagens de eventos na lista de eventos
- Se o pacote de aplicação **Extended HistoROM** (opção de pedido) estiver habilitada: até 100 mensagens de evento são exibidas na lista de eventos juntamente com a data e hora, um texto padronizado e medidas corretivas
- A lista de eventos pode ser exportada e exibida através de uma variedade de interfaces e ferramentas operacionais, ex. DeviceCare, FieldCare ou servidor Web

Registro de dados

Manual

Se o pacote de aplicação **Extended HistoROM** (opção de pedido) estiver habilitado:

- Registre até 1 000 valores medidos através de 1 a 4 canais
- O intervalo de registro pode ser configurado pelo usuário
- Registre até 250 valores medidos através de cada um dos 4 canais de memória
- Exporte o registro do valor medido através de uma variedade de interfaces e ferramentas operacionais, ex. FieldCare, DeviceCare ou servidor da Web

Certificados e aprovações

Certificados e aprovações atuais que estão disponíveis para o produto podem ser selecionados através do Configurator de Produtos em www.endress.com:

1. Selecione o produto usando os filtros e o campo de pesquisa.
2. Abra a página do produto.
3. Selecione **Configuration**.

Identificação CE

O equipamento atende as diretrizes legais das diretrizes da UE aplicáveis. Elas estão listadas na Declaração de Conformidade EU correspondente junto com as normas aplicadas.

A Endress+Hauser confirma que o equipamento foi testado com sucesso, com base na identificação CE fixada no produto.

Identificação UKCA

O equipamento atende as especificações legais das regulamentações do Reino Unido (Instrumentos obrigatórios). Elas estão listadas na Declaração de conformidade UKCA juntamente com as normas designadas. Ao selecionar uma opção de encomenda para marcação UKCA, a Endress+Hauser confirma a avaliação e o teste bem-sucedidos do equipamento fixando a marcação UKCA.


Endereço de contato Endress+Hauser Reino Unido:
Endress+Hauser Ltd.
Floats Road
Manchester M23 9NF
United Kingdom
www.uk.endress.com

Identificação RCM

O sistema de medição atende às especificações EMC da "Australian Communications and Media Authority (ACMA)".

Aprovação Ex

Os medidor têm certificado para uso em áreas classificadas e as instruções de segurança relevantes são fornecidas separadamente no documento "Instruções de segurança" (XA). A etiqueta de identificação faz referência a este documento.

-  A documentação Ex separada contendo todos os dados de proteção contra explosão relevantes pode ser disponibilizado através de nossa central de vendas Endress+Hauser.

Proline 500 – digital

ATEX, IECEx

Atualmente estão disponíveis as seguintes versões para uso em áreas classificadas:

Ex ia, Ex db

Transmissor		Sensor	
Categoria	Tipo de proteção	Categoria	Tipo de proteção
II(1)G	[Ex ia] IIC	II2G	Ex db ia IIC T6...T1 Gb
II3(1)G	Ex ec [ia Ga] IIC T5...T4 Gc	II2G	Ex db ia IIC T6...T1 Gb

Ex tb

Transmissor		Sensor	
Categoria	Tipo de proteção	Categoria	Tipo de proteção
II(1)D	[Ex ia] IIIC	II2D	Ex ia tb IIIC T** °C Db

Non-Ex, Ex ec

Transmissor		Sensor	
Categoria	Tipo de proteção	Categoria	Tipo de proteção
Não-Ex	Não-Ex	II3G	Ex ec ic IIC T5...T1 Gc
II3G	Ex ec IIC T5...T4 Gc	II3G	Ex ec ic IIC T5...T1 Gc

cCSAus

Atualmente estão disponíveis as seguintes versões para uso em áreas classificadas:

IS (Ex nA, Ex i)

Transmissor	Sensor
Classe I Divisão 2 Grupos A - D	Classe I, II, III Divisão 1 Grupos A-G

NI (Ex nA)

Transmissor	Sensor
Classe I Divisão 2 Grupos A - D	

Ex nA, Ex i

Transmissor	Sensor
Classe I, Área 2 AEx/ Ex nA [ia Ga] IIC T5...T4 Gb	Classe I, Área 1 AEx/ Ex d ia IIC T6...T1 Gb

Ex nA

Transmissor	Sensor
Classe I, Área 2 AEx/ Ex nA IIC T5...T4 Gc	Classe I, Zona 2 AEx/Ex nA ic IIC T5...T1 Gc

Ex tb

Transmissor	Sensor
[AEx / Ex ia] IIIC	Área 2.1 AEx/ Ex ia tb IIIC T** °C Db

Proline 500*ATEX, IECEx*

Atualmente estão disponíveis as seguintes versões para uso em áreas classificadas:

Ex db eb

Categoria	Tipo de proteção	
	Transmissor	Sensor
II2G	Ex db eb ia IIC T6...T4 Gb	Ex eb ia IIC T6...T1 Gb

Ex db

Categoria	Tipo de proteção	
	Transmissor	Sensor
II2G	Ex db ia IIC T6...T4 Gb	Ex eb ia IIC T6...T1 Gb

Ex tb

Categoria	Tipo de proteção	
	Transmissor	Sensor
II2G	Ex tb IIIC T85°C Db	Ex ia tb IIIC T** °C Db

Ex ec

Categoria	Tipo de proteção	
	Transmissor	Sensor
II3G	Ex ec IIC T5...T4 Gc	Ex ec ic IIC T5...T1 Gc

cCSAus

Atualmente estão disponíveis as seguintes versões para uso em áreas classificadas:

IS (Ex i), XP (Ex d)

Transmissor	Sensor
Classe I, II, III Divisão 1 Grupos A-G	

NI (Ex nA)

Transmissor	Sensor
Classe I Divisão 2 Grupos A - D	

Ex de

Transmissor	Sensor
Classe I, Área 1 AEx/ Ex de ia IIC T6...T4 Gb	Classe I, Área 1 AEx/Ex e ia IIC T6...T1 Gb

Ex d

Transmissor	Sensor
Classe I, Área 1 AEx/ Ex d ia IIC T6...T4 Gb	Classe I, Área 1 AEx/Ex e ia IIC T6...T1 Gb

Ex nA

Transmissor	Sensor
Classe I, Área 2 AEx/ Ex nA IIC T5...T4 Gc	Classe I, Zona 2 AEx/Ex nA ic IIC T5...T1 Gc

Ex tb

Transmissor	Sensor
Área 21 AEx/ Ex tb IIIC T85 °C Db	Área 21 AEx/ Ex ia tb IIIC T** °C Db

Compatibilidade sanitária

- 3-A SSI 28-06 ou mais recente
 - Confirmação afixando o logo 3-A para medidores com o código do pedido para "Aprovação adicional", opção LP "3-A".
 - A aprovação 3-A refere-se ao medidor.
 - Ao instalar o medidor, verifique se nenhum líquido pode se acumular na parte externa do medidor.
Os transmissores remotos devem ser instalados de acordo com a norma 3-A.
 - Os acessórios (por exemplo, tampa de proteção contra intempéries, unidade de suporte de parede) devem ser instalados de acordo com a norma 3-A.
Cada acessório pode ser limpo. A desmontagem pode ser necessária em determinadas circunstâncias.
- EHEDG Tipo EL Classe I
 - Confirmação afixando o símbolo EHEDG para medidores com o código de pedido para "Aprovação adicional", opção LT "EHEDG".
 - EPDM não é um material de vedação adequado para fluidos com teor de gordura > 8 %.
 - Para atender as especificações de certificação EHEDG, o equipamento deve ser usado com as conexões de processo de acordo com o documento da posição EHEDG chamado "Acoplamentos de tubulação e conexões de processo de fácil limpeza" (www.ehedg.org).
- FDA 21 CFR 177
- Regulamentação de materiais em contato com alimentos (EC) 1935/2004
- Regulamentação de materiais em contato com alimentos China GB 4806
- Portaria de leite pasteurizado - Pasteurized Milk Ordinance (PMO)

Compatibilidade farmacêutica

- FDA 21 CFR 177
 - USP <87>
 - USP <88> Classe VI 121 °C
 - Certificado de conformidade TSE/BSE
 - cGMP
- Equipamentos com o código de pedido para "Teste, certificado", opção JG "Conformidade com requisitos derivados da cGMP, declaração" estão em conformidade com os requisitos da cGMP em relação à superfície de peças em contato com o meio, design, conformidade de material FDA 21 CFR, testes USP Classe VI e conformidade TSE/BSE.
Uma declaração específica para o número de série é gerada.

Segurança funcional

O medidor pode ser usado para sistemas de monitoramento de vazão (mín., máx., faixa) até SIL 2 (arquitetura de canal único; código de pedido para "Aprovação adicional", opção LA) e SIL 3 (arquitetura multicanal com redundância homogênea) e é avaliado e certificado de forma independente de acordo com o IEC 61508.

É possível realizar os seguintes tipos de monitoramento no equipamento de segurança:

 Manual de segurança funcional com informações sobre o equipamento SIL →  139

Certificação HART**Interface HART**

O medidor é certificado e registrado pelo FieldComm Group. O sistema de medição atende aos requisitos das especificações a seguir:

- Certificado de acordo com o HART 7
- O equipamento também pode ser operado com equipamentos certificados de outros fabricantes (interoperabilidade)

Certificação FOUNDATION Fieldbus**Interface FOUNDATION Fieldbus**

O medidor é certificado e registrado pelo FieldComm Group. O sistema de medição atende aos requisitos das especificações a seguir:

- Certificado de acordo com o FOUNDATION Fieldbus H1
- Kit de teste de interoperabilidade (ITK), revisão versão 6.2.0 (certificado disponível sob encomenda)
- Teste de conformidade da camada física
- O equipamento também pode ser operado com equipamentos certificados de outros fabricantes (interoperabilidade)

Certificação PROFIBUS**Interface PROFIBUS**

O medidor é certificado e registrado pelo PNO (PROFIBUS Nutzerorganisation e.V./Organização do usuário PROFIBUS). O sistema de medição atende aos requisitos das especificações a seguir:

- Certificado de acordo com PA Profile 3.02
- O equipamento também pode ser operado com equipamentos certificados de outros fabricantes (interoperabilidade)

Certificação EtherNet/IP

O medidor é certificado e registrado pela ODVA (Open Device Vendor Association). O sistema de medição atende aos requisitos das especificações a seguir:

- Certificado de acordo com o Teste de Conformidade ODVA
- Teste de desempenho EtherNet/IP
- Conformidade EtherNet/IP PlugFest
- O equipamento também pode ser operado com equipamentos certificados de outros fabricantes (interoperabilidade)

Certificação PROFINET**Interface PROFINET**

O medidor é certificado e registrado pela PNO (PROFIBUS Nutzerorganisation e.V. / PROFIBUS User Organization). O sistema de medição atende aos requisitos das especificações a seguir:

- Certificado de acordo com:
 - Especificação de teste para equipamentos PROFINET
 - Nível de segurança PROFINET 2- Classe de carga líquida 2 0 Mbps
- O equipamento também pode ser operado com equipamentos certificados de outros fabricantes (interoperabilidade)
- O medidor é compatível com a redundância do sistema PROFINET S2.

Certificação PROFINET com Ethernet-APL**Interface PROFINET**

O medidor é certificado e registrado pela PNO (PROFIBUS Nutzerorganisation e.V. / PROFIBUS User Organization). O sistema de medição atende aos requisitos das especificações a seguir:

- Certificado de acordo com:
 - Especificação de teste para equipamentos PROFINET
 - PROFINET PA Perfil 4
 - Nível de segurança PROFINET 2- Classe de carga líquida 2 0 Mbps
 - Teste de conformidade APL
- O equipamento também pode ser operado com equipamentos certificados de outros fabricantes (interoperabilidade)
- O medidor é compatível com a redundância do sistema PROFINET S2.

Aprovação de rádio

O medidor tem aprovação de rádio.



Para informações detalhadas a respeito da aprovação de rádio, consulte a Documentação especial

Diretriz de equipamento de pressão

Os equipamentos podem ser solicitados com ou sem uma aprovação PED ou UKCA. Se for necessário um equipamento com uma aprovação PED ou UKCA, isso deve ser informado claramente no pedido. Para equipamentos com diâmetro nominal menor ou igual a DN 25 (1"), isso não é possível ou necessário. Uma aprovação do Reino Unido Ex deve ser selecionada para UKCA.

- Com a identificação:
 - a) PED/G1/x (x = categoria) ou
 - b) UK/G1/x (x = categoria)
 na etiqueta de identificação do sensor, a Endress+Hauser confirma a conformidade com "Especificações de Segurança Essenciais"
 - a) especificado no Anexo I da Diretriz de equipamento de pressão 2014/68/EU ou
 - b) Cronograma 2 dos Instrumentos Obrigatórios 2016 N° 1105.
- Os equipamentos que apresentam essa identificação (PED ou UKCA) são adequados para os seguintes tipos de meio:
 - Meio no Grupo 1 e 2 com uma pressão de vapor maior, menor e igual a 0.5 bar (7.3 psi)
- Os equipamentos que não apresentam essa identificação (sem PED ou UKCA) são projetados e fabricados de acordo com práticas de engenharia reconhecidas. Eles atendem as especificações de
 - a) Art. 4 Para. 3 da Diretriz de equipamento de pressão 2014/68/EU ou
 - b) Parte 1, Para. 8 dos Instrumentos obrigatórios 2016 N° 1105.
 O escopo de aplicação é indicado
 - a) nos diagramas 6 a 9 no Anexo II da Diretriz de equipamento de pressão 2014/68/EU ou
 - b) Cronograma 3, Para. 2 dos Instrumentos obrigatórios 2016 N° 1105.

Certificação adicional

Sem PWIS

PWIS = substâncias de deficiência de umectação de pintura

Código do pedido para "Serviço":

- Opção **HC**: sem PWIS (versão A)
- Opção **HD**: sem PWIS (versão B)
- Opção **HE**: sem PWIS (versão C)



Para maiores informações sobre a certificação sem PWIS, veja o documento TS01028D "Especificação de Teste"

Outras normas e diretrizes

- EN 60529
Graus de proteção fornecidos pelos invólucros (código IP)
- EN 61010-1
Especificações de segurança para equipamentos elétricos para medição, controle e uso de laboratório - requerimentos gerais
- IEC/EN 61326-2-3
Emissão em conformidade com especificações Classe A. Compatibilidade eletromagnética (especificações EMC).
- NAMUR NE 21
Compatibilidade Eletromagnética (EMC) de processo industrial e equipamento de controle de laboratório
- NAMUR NE 32
Retenção de dados em casos de uma falha na alimentação em campo e instrumentos de controle com microprocessadores
- NAMUR NE 43
Padronização do nível de sinal para informação de defeito de transmissores digitais com sinal de saída analógico.
- NAMUR NE 53
Software dos equipamentos de campo e equipamentos de processamento de sinal com componentes eletrônicos digitais
- NAMUR NE 105
Especificações para integração de equipamentos fieldbus em ferramentas de engenharia para equipamentos de campo
- NAMUR NE 107
Automonitoramento e diagnóstico de equipamentos de campo
- NAMUR NE 131
Especificações para equipamentos de campo para aplicações padrão

Informações para pedido

Informações para colocação do pedido detalhadas estão disponíveis junto ao representante de vendas mais próximo www.addresses.endress.com ou no Configurador de produto em www.endress.com:

1. Selecione o produto usando os filtros e o campo de pesquisa.

2. Abra a página do produto.

3. Selecione **Configuração**.



Configurador de produto - a ferramenta para configuração individual de produto

- Dados de configuração por minuto
- Dependendo do equipamento: entrada direta de ponto de medição - informação específica, como faixa de medição ou idioma de operação
- Verificação automática de critérios de exclusão
- Criação automática do código de pedido e sua separação em formato de saída PDF ou Excel
- Funcionalidade para solicitação direta na loja virtual da Endress+Hauser

Pacotes de aplicação

Existem diversos pacotes de aplicação diferentes disponíveis para melhorar a funcionalidade do dispositivo. Estes pacotes podem ser necessários para tratar de aspectos de segurança ou exigências específicas de alguma aplicação.

Os pacotes de aplicação podem ser solicitados com o equipamento ou subsequentemente através da Endress+Hauser. Informações detalhadas sobre o código de pedido em questão estão disponíveis em nosso centro de vendas local Endress+Hauser ou na página do produto do site da Endress+Hauser: www.endress.com.

Funcionalidade de diagnóstico

Código de pedido para "Pacote de aplicação", opção EA "HistoROM estendido"

Compreende funções estendidas relacionadas ao registro de eventos e à ativação da memória do valor medido.

Registro de eventos:

O volume da memória é estendido de 20 entradas de mensagens (versão padrão) para até 100 entradas.

Registro de dados (registrador de linha):

- A capacidade de memória para até 1000 valores medidos é ativada.
- 250 valores medidos podem ser extraídos através de cada um dos 4 canais de memória. O intervalo de registro pode ser definido e configurado pelo usuário.
- Registros de valores medidos podem ser acessados através do display local ou ferramenta de operação, por ex. FieldCare, DeviceCare ou Servidor da web.



Para informações detalhadas, consulte as Instruções de operação do equipamento.

Heartbeat Technology

Código de pedido para "Pacote de aplicativo", opção EB "Verificação heartbeat + Monitoramento"

Verificação Heartbeat

Atende à exigência de uma verificação que possa ser comprovada de acordo com o DIN ISO 9001:2008 Capítulo 7.6 a) "Controle do equipamento de monitoramento e medição".

- Teste funcional no estado instalado sem interrupção de processo.
- Resultados da verificação que pode ser comprovada sob encomenda, inclusive um relatório.
- Processo de teste simples através da operação local ou de outras interfaces operacionais.
- Avaliação clara do ponto de medição (passou/não passou) com uma elevada cobertura do teste dentro do quadro das especificações do fabricante.
- Extensão dos intervalos de calibração de acordo com a avaliação de risco do operador.

Monitoramento Heartbeat

Fornecer dados de forma contínua, algo característico do princípio de medição, para um sistema de monitoramento das condições externas com a finalidade de realizar uma manutenção preventiva ou a análise do processo. Estes dados permitem que o operador:

- Tire conclusões - usando estes dados e outras informações - sobre o impacto que as influências do processo (como corrosão, interferência de campo magnético etc.) têm no desempenho da medição ao longo do tempo.
- Agende manutenção a tempo.
- Monitore a qualidade do processo ou produto.



Para informações detalhadas, consulte a Documentação especial do equipamento.

Limpeza

Código de pedido para "Pacote de aplicações", opção EC "Limpeza do eletrodo ECC"

A função do circuito de limpeza do eletrodo (ECC) foi desenvolvida para ter uma solução para aplicações onde os depósitos de magnetita (Fe_3O_4) ocorrem frequentemente (por ex., água quente). Sendo a magnetita altamente condutiva, essa montagem leva a erros de medição e, finalmente, à perda de sinal. O pacote de aplicativo é projetado para evitar a incrustação de matéria muito condutiva e camadas finas (típico de magnetita).



Para informações detalhadas, consulte as Instruções de operação do equipamento.

Servidor OPC-UA

Código de pedido para "Pacote de aplicações", opção EL "Servidor OPC-UA"

O pacote de aplicações fornece um servidor OPC-UA integrado para serviços abrangentes no equipamento para aplicações IoT e SCADA.






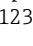




Para informações detalhadas, consulte a Documentação especial do equipamento.







Acessórios

Vários acessórios, que podem ser solicitados com o equipamento ou posteriormente da Endress +Hauser, estão disponíveis para o equipamento. Informações detalhadas sobre o código de pedido em questão estão disponíveis em seu centro de vendas local Endress+Hauser ou na página do produto do site da Endress+Hauser: www.endress.com.



Acessórios específicos do equipamento

Para o transmissor

Acessórios	Descrição
Transmissor <ul style="list-style-type: none"> ▪ Proline 500 – digital ▪ Proline 500 	Transmissor para substituição ou armazenamento. Use o código de pedido para definir as seguintes especificações: <ul style="list-style-type: none"> ▪ Aprovações ▪ Saída ▪ Entrada ▪ Display/operação ▪ Invólucro ▪ Software <p> ▪ Proline 500 – transmissor digital: Número de pedido: 5X5BXX-*****A</p> <p>▪ Transmissor Proline 500: Número de pedido: 5X5BXX-*****B</p> <p> Transmissor Proline 500 para reposição: É essencial especificar o número de série do transmissor de corrente ao fazer o pedido. Com base no número de série, os dados específicos do equipamento (ex.: fatores de calibração) do equipamento de reposição podem ser usados para o novo transmissor.</p> <p> ▪ Proline 500 – transmissor digital: Instruções de Instalação EA01151D ▪ Proline 500 transmissor: Instruções de Instalação EA01152D</p>
Antena Wi-Fi externa	Antena Wi-Fi externa com cabo de conexão 1.5 m (59.1 in) e dois suportes em ângulo. Código de pedido para "Acompanha acessórios", opção P8 "Antena sem fio de longo alcance". <ul style="list-style-type: none"> ▪ A antena Wi-Fi externa não é adequada para uso em aplicações higiênicas. ▪ Informações adicionais sobre a interface Wi-Fi →  123. <p> Número de pedido: 71351317</p> <p> Instruções de instalação EA01238D</p>
Conjunto de montagem em tubo	Conjunto de montagem na tubulação para transmissor. <ul style="list-style-type: none"> ▪ Proline 500 – transmissor digital Número de pedido: 71346427 <p> Instruções de instalação EA01195D</p> <p> Transmissor Proline 500 Número de pedido: 71346428</p>







<p>Tampa de proteção contra o tempo</p> <p>Transmissor</p> <ul style="list-style-type: none"> ■ Proline 500 – digital ■ Proline 500 	<p>Usado para proteger o medidor contra os efeitos do tempo: ex.: água da chuva, aquecimento excessivo proveniente de luz solar direta.</p> <p> ■ Proline 500 – transmissor digital Número de pedido: 71343504</p> <p>■ Transmissor Proline 500 Número de pedido: 71343505</p> <p> Instruções de instalação EA01191D</p>
<p>Proteção do display Proline 500 – digital</p>	<p>É utilizado para proteger o display contra impactos ou marcas de areia, por exemplo, em áreas desertas.</p> <p> Número de pedido: 71228792</p> <p> Instruções de instalação EA01093D</p>
<p>Cabo de conexão Proline 500 – digital Sensor – Transmissor</p>	<p>O cabo de conexão pode ser solicitado diretamente com o medidor (código de pedido para "Cabo, conexão do sensor") ou como um acessório (número de pedido DK5012).</p> <p>Estão disponíveis os seguintes comprimentos de cabo: código do pedido para "Conexão do sensor, cabo"</p> <ul style="list-style-type: none"> ■ Opção B: 20 m (65 ft) ■ Opção E: Configurável pelo usuário até máx. 50 m ■ Opção F: Configurável pelo usuário até máx. 165 ft <p> Comprimento máximo possível do cabo para um Proline 500 – cabo de conexão digital: 300 m (1 000 ft)</p>
<p>Cabo de conexão Proline 500 Sensor – Transmissor</p>	<p>O cabo de conexão pode ser solicitado diretamente com o medidor (código de pedido para "Cabo, conexão do sensor") ou como um acessório (número de pedido DK5012).</p> <p>Estão disponíveis os seguintes comprimentos de cabo: código do pedido para "Conexão do sensor, cabo"</p> <ul style="list-style-type: none"> ■ Opção 1: 5 m (16 ft) ■ Opção 2: 10 m (32 ft) ■ Opção 3: 20 m (65 ft) ■ Opção 4: Comprimento de cabo configurável pelo usuário (m) ■ Opção 5: Comprimento de cabo configurável pelo usuário (pés) <p> Comprimento possível do cabo para um cabo de conexão Proline 500: dependendo da condutividade do meio, máx. 200 m (660 ft)</p>

Para o sensor



Acessórios	Descrição
<p>Conjunto de adaptadores</p>	<p>Conexões de adaptadores para instalação de um Promag H ao invés de um Promag 30/33 A ou Promag 30/33 H (DN 25).</p> <p>Consiste em:</p> <ul style="list-style-type: none"> ■ 2 conexões de processo ■ Parafusos ■ Vedações
<p>Conjunto de vedações</p>	<p>Para a substituição regular de vedações para o sensor.</p>
<p>Espaçador</p>	<p>Caso substitua um sensor DN 80/100 em uma instalação já existente, é necessário um espaçador, se o novo sensor for mais curto.</p>
<p>Alicate de solda</p>	<p>Soquete de solda como conexão de processo: alicate de solda para instalação na tubulação.</p>
<p>Anéis de aterramento</p>	<p>São usados para aterrar o meio em tubos alinhados de medição para garantir uma medição adequada.</p> <p> Anéis de aterramento podem ser solicitados através da estrutura de pedido do equipamento ou configurado e solicitado através da estrutura de pedido DK5HR.</p>
<p>Discos de aterramento</p>	<p>São usados para aterrar o meio em tubos alinhados de medição para garantir uma medição adequada.</p> <p> Para maiores informações, veja as Instruções de instalação EA00070D</p>

Kit de montagem	Consiste em: <ul style="list-style-type: none"> ▪ 2 conexões de processo ▪ Parafusos ▪ Vedações
Kit de instalação em parede	Kit de montagem em parede para medidor (apenas DN 2 a 25 (1/12 a 1"))



Acessórios específicos de comunicação

Acessórios	Descrição
Commubox FXA195 HART	Para comunicação HART intrinsecamente segura com FieldCare através da interface USB.  Informações técnicas TI00404F
Conversor do Ciclo HART HMX50	É usado para avaliar e converter variáveis de processo dinâmico HART em sinais de corrente analógicos ou valores-limite.  <ul style="list-style-type: none"> ▪ Informações técnicas TI00429F ▪ Instruções de operação BA00371F
Fieldgate FXA42	É usado para transmitir os valores medidos de medidores analógicos de 4 a 20 mA conectados, assim como medidores digitais  <ul style="list-style-type: none"> ▪ Informações técnicas TI01297S ▪ Instruções de operação BA01778S ▪ Página do produto: www.endress.com/fxa42
Field Xpert SMT50	O PC tablet Field Xpert SMT70 para configuração do equipamento permite o gerenciamento de ativos da planta móvel em áreas não classificadas. Ele é adequado para a equipe de comissionamento e de manutenção gerenciar os instrumentos de campo com uma interface de comunicação digital e para registrar o progresso. Esse tablet é projetado como uma solução multifuncional com uma biblioteca de driver pré-instalada e é uma ferramenta touch fácil de usar que pode ser utilizada para gerenciar os instrumentos de campos por todo o ciclo de vida dos instrumentos.  <ul style="list-style-type: none"> ▪ Informações técnicas TI01342S ▪ Instruções de operação BA01709S ▪ Página do produto: www.endress.com/smt50
Field Xpert SMT70	O tablet Field Xpert SMT70 para configuração do equipamento permite o gerenciamento de ativos de fábrica de forma móvel em áreas classificadas e não classificadas. Ele é adequado para a equipe de comissionamento e de manutenção gerenciar os instrumentos de campo com uma interface de comunicação digital e para registrar o progresso. Esse tablet é projetado como uma solução multifuncional com uma biblioteca de driver pré-instalada e é uma ferramenta touch fácil de usar que pode ser utilizada para gerenciar os instrumentos de campos por todo o ciclo de vida dos instrumentos.  <ul style="list-style-type: none"> ▪ Informações técnicas TI01342S ▪ Instruções de operação BA01709S ▪ Página do produto: www.endress.com/smt70
Field Xpert SMT77	O tablet Field Xpert SMT77 para configuração do equipamento permite o gerenciamento de ativos de fábrica de forma móvel, em áreas classificadas como Ex Zona 1.  <ul style="list-style-type: none"> ▪ Informações técnicas TI01418S ▪ Instruções de operação BA01923S ▪ Página do produto: www.endress.com/smt77


Acessórios específicos do serviço

Acessório	Descrição
Applicator	<p>Software para seleção e dimensionamento de medidores Endress+Hauser:</p> <ul style="list-style-type: none"> ▪ Escolha dos medidores com especificações industriais ▪ Cálculo de todos os dados necessários para identificar o medidor de vazão ideal: por exemplo, diâmetro nominal, perda de pressão, velocidade da vazão e precisão. ▪ Ilustração gráfica dos resultados dos cálculos ▪ Determinação do código de pedido parcial, administração, documentação e acesso a todos os dados e parâmetros relacionados ao processo durante toda a duração do projeto. <p>O Applicator está disponível:</p> <ul style="list-style-type: none"> ▪ Através da Internet: https://portal.endress.com/webapp/applicator ▪ Como um DVD que pode ser baixado para instalação em computador local.
W@M	<p>W@M Gestão do ciclo de vida</p> <p>Melhora da produtividade com informações ao seu alcance. Os dados relevantes para uma fábrica e seus componentes são gerados a partir dos primeiros estágios do planejamento e durante o ciclo de vida completo do ativo.</p> <p>Gestão do ciclo de vida W@M é uma plataforma de informações aberta e flexível com ferramentas online e locais. Acesso instantâneo para sua equipe a dados atuais e detalhados reduz o tempo de engenharia de sua fábrica, agiliza os processos de aquisição e aumenta o tempo em operação da fábrica. Combinado com os serviços corretos, a Gestão de ciclo de vida W@M impulsiona a produtividade em cada fase. Para mais informações, consulte: www.endress.com/lifecyclemanagement</p>
FieldCare	<p>Ferramenta de gerenciamento de ativos da planta baseado em FDT da Endress+Hauser.</p> <p>É possível configurar todas as unidades de campo inteligentes em seu sistema e ajudá-lo a gerenciá-las. Através do uso das informações de status, é também um modo simples e eficaz de verificar o status e a condição deles.</p> <p> Instruções de operação BA00027S e BA00059S</p>
DeviceCare	<p>Ferramenta para conectar e configurar os equipamentos de campo Endress+Hauser.</p> <p> Brochura sobre inovação IN01047S</p>

Componentes do sistema

Acessórios	Descrição
Gerenciador de dados gráficos Memograph M	<p>O gerenciador de dados gráficos Memograph M fornece informações sobre todas as variáveis medidas relevantes. Os valores medidos são corretamente gravados, os valores limite são monitorados e os pontos de medição são analisados. Os dados são armazenados na memória interna de 256 MB, bem como em um cartão SD ou pendrive USB.</p> <p> <ul style="list-style-type: none"> ▪ Informações técnicas TI00133R ▪ Instruções de operação BA00247R </p>
iTEMP	<p>Os transmissores de temperatura podem ser usados em todas as aplicações e são adequados para a medição de gases, vapor e líquidos. Eles podem ser usados para ler na temperatura do meio.</p> <p> Documento "Campos de atividade" FA00006T</p>

Documentação complementar

-  Para uma visão geral do escopo da respectiva Documentação técnica, consulte:
- *Device Viewer* (www.endress.com/deviceviewer): Insira o número de série informado na etiqueta de identificação.
 - *Aplicativo de operações da Endress+Hauser*: Insira o número de série que está na etiqueta de identificação ou leia o código de matriz na etiqueta de identificação.

Documentação padrão **Resumo das instruções de operação***Instruções de operação rápidas para o sensor*

Medidor	Código da documentação
Proline Promag H	KA01289D

Resumo das instruções de operação para o transmissor

Medidor	Código da documentação							PROFINET com Ethernet-APL
	HART	FOUNDATION Fieldbus	PROFIBUS PA	PROFIBUS DP	Modbus RS485	EtherNet/IP	PROFINET	
Proline 500 – digital	KA01313D	KA01292D	KA01407D	KA01388D	KA01317D	KA01343D	KA01349D	KA01519D
Proline 500	KA01312D	KA01293D	KA01406D	KA01387D	KA01316D	KA01342D	KA01348D	KA01518D

Instruções de Operação

Medidor	Código da documentação							PROFINET com Ethernet-APL
	HART	FOUNDATION Fieldbus	PROFIBUS PA	PROFIBUS DP	Modbus RS485	EtherNet/IP	PROFINET	
Promag H 500	BA01398D	BA01479D	BA01404D	BA01866D	BA01401D	BA01720D	BA01723D	BA02103D

Descrição dos parâmetros do equipamento

Medidor	Código da documentação							PROFINET com Ethernet-APL
	HART	FOUNDATION Fieldbus	PROFIBUS PA	PROFIBUS DP	Modbus RS485	EtherNet/IP	PROFINET	
Promag 500	GP01054D	GP01099D	GP01056D	GP01136D	GP01055D	GP01118D	GP01119D	GP01169D

Documentação complementar de acordo com o equipamento**Instruções de segurança**

Instruções de segurança para equipamentos elétricos em áreas classificadas.

Sumário	Código da documentação
ATEX/IECEX Ex i	XA01522D
ATEX/IECEX Ex ec	XA01523D
cCSAus IS	XA01524D
cCSAus Ex e ia/Ex d ia	XA01525D
cCSAus Ex nA	XA01526D
INMETRO Ex i	XA01527D
INMETRO Ex ec	XA01528D
NEPSI Ex i	XA01529D
NEPSI Ex nA	XA01530D
EAC Ex i	XA01658D
EAC Ex nA	XA01659D
JPN	XA01776D

Manual de segurança funcional

Conteúdo	Código da documentação
Promag 500	SD01741D

Documentação especial

Conteúdo	Código da documentação
Informações sobre a Diretriz de Equipamentos sob Pressão	SD01614D
Aprovações de rádio para interface Wi-Fi para módulo do display A309/A310	SD01793D
Servidor OPC-UA ¹⁾	SD02044D

1) Essa Documentação especial está disponível apenas para versões do equipamento com uma saída HART.

Conteúdo	Código da documentação							
	HART	FOUNDATION Fieldbus	PROFIBUS PA	PROFIBUS DP	Modbus RS485	PROFINET	EtherNet/IP	PROFINET com Ethernet-APL
Heartbeat Technology	SD01641D	SD01745D	SD01747D	SD02207D	SD01746D	SD01987D	SD01981D	SD02730D
Servidor de rede	SD01658D	SD01661D	SD01660D	SD02236D	SD01659D	SD01979D	SD01978D	SD02760D

Instruções de instalação

Conteúdo	Comentário
Instruções de instalação para conjuntos de peças sobressalentes e acessórios	Código da documentação: especificado para cada acessório individual → 135.

Marcas registradas

HART®

Marca registrada do grupo FieldComm, Austin, Texas, EUA

PROFIBUS®

Marca registrada da PROFIBUS Nutzerorganisation e.V. (PROFIBUS User Organization), Karlsruhe, Alemanha

FOUNDATION™ Fieldbus

Registro de marca pendente do grupo FieldComm, Austin, Texas, EUA

Modbus®

Marca registrada da SCHNEIDER AUTOMATION, INC.

EtherNet/IP™

Marca registrada da ODVA, Inc.

Ethernet-APL™

Marca registrada da PROFIBUS Nutzerorganisation e.V. (PROFIBUS User Organization), Karlsruhe, Alemanha

PROFINET®

Marca registrada da PROFIBUS Nutzerorganisation e.V. (PROFIBUS User Organization), Karlsruhe, Alemanha

TRI-CLAMP®

Marca registrada da Ladish & Co., Inc., Kenosha, EUA



71582521

www.addresses.endress.com
