

技术资料

Proline Prosonic Flow I 400

时差法超声波流量计



采用 Heartbeat Technology 心跳技术并配备网页服务器的插入式流量计，适用水和污水行业应用

应用

- 流量测量，不受密度和电导率影响
- 水和污水双向流量测量

设备特点

- 支持两种并行测量路径
- 更大管径：DN 200...4000 (8...160")
- 介质温度范围：-40 ... +80 °C (-40 ... +176 °F)
- 聚碳酸酯或铝材变送器外壳，经久耐用
- 适用墙装的分体型设备
- 内置数据记录功能，支持测量值监测

优势






- 更低资金投入：成本效益与管径成正比（最大 DN 4000/160"）
- 长期稳定的信号：传感器直接插入介质中，无需维护
- 过程透明：具有诊断功能
- 操作安全：背光显示屏，光敏键操作，无需开盖即可操作
- 完全远程访问：网页服务器
- 带诊断、自校验和监测功能：采用 Heartbeat Technology 心跳技术

目录	
文档信息	3
信息图标.....	3
功能与系统设计	4
测量原理.....	4
测量系统.....	5
设备结构.....	8
安全性.....	8
输入	9
测量变量.....	9
测量范围.....	9
量程比.....	9
输入信号.....	9
输出	10
输出信号.....	10
报警信号.....	11
小流量切除.....	12
电气隔离.....	12
通信协议规范.....	12
电源	13
接线端子分配.....	13
供电电压.....	13
功率消耗.....	14
电流消耗.....	14
电源故障.....	14
电气连接.....	14
电势平衡.....	16
接线端子.....	16
电缆入口.....	16
电缆规格.....	16
性能参数	17
参考工作条件.....	17
最大测量误差.....	17
重复性.....	18
环境温度的影响.....	18
安装	19
安装位置.....	19
安装方向.....	19
前后直管段.....	20
安装传感器.....	20
安装变送器外壳.....	27
特殊安装指南.....	27
环境条件	27
环境温度范围.....	27
储存温度.....	28
防护等级.....	28
抗冲击性和抗振性.....	28
电磁兼容性 (EMC).....	28
过程条件	28
介质温度范围.....	28
声速范围.....	28
介质压力范围.....	28
压损.....	28
机械结构	29
外形尺寸 (SI 单位).....	29
外形尺寸 (US 单位).....	33
重量.....	36
材质.....	36
可操作性	37
操作方法.....	37
语言.....	38
现场操作.....	38
远程操作.....	38
服务接口.....	39
配套调试软件.....	40
HistoROM 数据管理.....	41
证书和认证	42
CE 认证.....	42
UKCA 认证标记.....	42
RCM 认证标记.....	42
防爆认证 (Ex).....	42
HART 认证.....	43
无线电认证.....	43
其他标准和准则.....	43
订购信息	43
应用软件包	43
诊断功能.....	44
Heartbeat Technology 心跳技术.....	44
附件	44
设备专用附件.....	44
通信专用附件.....	45
服务专用附件.....	46
系统产品.....	46
文档资料	46
标准文档资料.....	47
补充文档资料.....	47
注册商标	47

文档信息

信息图标









电气图标

图标	说明
	直流电
	交流电
	直流电和交流电
	接地连接 操作员默认此接地端已经通过接地系统可靠接地。
	保护性接地 (PE) 进行后续电气连接前，必须确保此接线端已经可靠接地。 设备内外部均有接地端子： <ul style="list-style-type: none"> 内部接地端：将保护性接地端连接至电源。 外部接地端：将设备连接至工厂接地系统。



通信图标

图标	说明
	无线局域网 (WLAN) 无线局域网通信。
	蓝牙 设备间的短距离无线蓝牙数据传输。
	LED 指示灯 发光二极管熄灭。
	LED 指示灯 发光二极管亮起。
	LED 指示灯 发光二极管闪烁。

特定信息图标

图标	说明
	允许 允许的操作、过程或动作。
	推荐 推荐的操作、过程或动作。
	禁止 禁止的操作、过程或动作。
	提示 附加信息
	参考文档
	参考页面
	参考图
	外观检查

图中的图标

图标	说明
1, 2, 3, ...	部件号
1, 2, 3, ...	操作步骤
A, B, C, ...	视图
A-A, B-B, C-C, ...	章节
	危险区
	安全区 (非危险区)
	流向

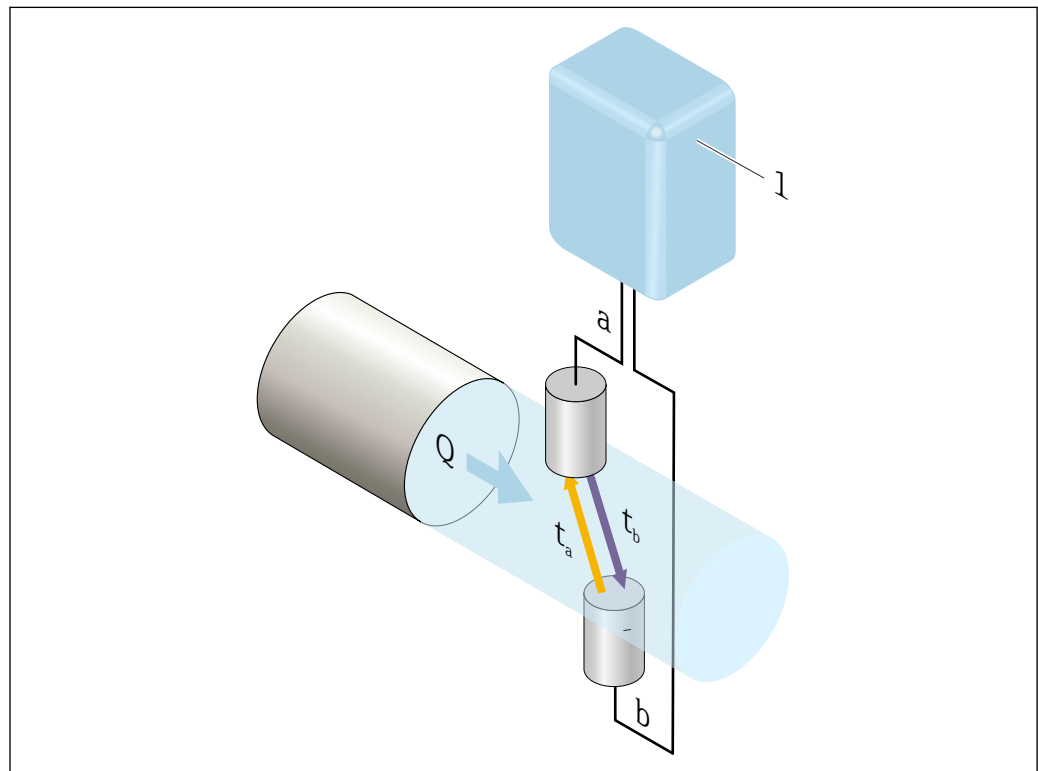
功能与系统设计

测量原理

测量系统基于时差法进行测量。在此测量方法中，声波信号（超声波）在两个传感器之间传输。双向流量测量，即传感器作为声波发生器和声波接收器运行。

由于顺流方向上声波的传播速度高于逆流方向上的声波传播速度，因此，会产生声波信号运行时间差。时间差与流速成正比。

测量系统根据测得的时间差和管道横截面积计算介质的体积流量。同时测量介质的声速和时间差。可通过这一测量变量来区分不同介质或监测介质质量。



A0045261

- 1 变送器
a 传感器
b 传感器
Q 体积流量
 Δt 时间差 $\Delta t = t_a - t_b$; 流速 $v \sim \Delta t$

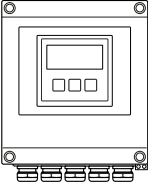
测量系统

测量系统由变送器、一组或两组传感器组成。变送器和传感器组分开安装，通过传感器电缆连接。

在每组传感器中，一个传感器是声波发生器，另一个是声波接收器。配对传感器始终彼此相对布置，并直接发送/接收超声波信号（单行程定位）→ 6。

变送器控制各组传感器，分析、处理和计算测量信号，按需转换为输出变量。

变送器

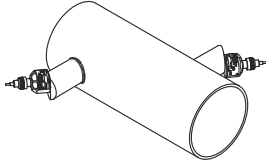
<p>Proline 400</p>  <p>A0045222</p>	<p>仪表类型和材质:</p> <p>分体型仪表: 墙装型外壳</p> <ul style="list-style-type: none"> ▪ 聚碳酸酯塑料 ▪ 铝, 带铝合金 AlSi10Mg 涂层 <p>设置:</p> <ul style="list-style-type: none"> ▪ 外部操作, 通过现场显示单元 (四行背光图形显示屏、光敏键) 和针对特定应用的引导式调试菜单 (“Make-it-run”设置向导) ▪ 通过调试软件 (例如 FieldCare) ▪ 通过网页服务器 (例如 Microsoft Internet Explorer)
---	--

传感器电缆

可以订购不同长度的传感器电缆→ 44

- 最大长度: 30 m (90 ft)
- 电缆, 带通用屏蔽层, 电缆线芯单独屏蔽

传感器

<p>Prosonic Flow I DN 200...4000 (8...160")</p>  <p>A0009697</p>	<ul style="list-style-type: none"> ■ 测量: <ul style="list-style-type: none"> ■ 纯液体或轻微污染的液体 ■ 水, 例如饮用水、工业用水、盐水、去离子水和冷却和加热水 ■ 公称口径: DN 200...4000 (8...160") ■ 材质: <ul style="list-style-type: none"> ■ 传感器安装架: 不锈钢 1.4308 (CF-8) ■ 传感器外壳: 不锈钢 1.4301 (304)
--	---

安装附件

必须确定传感器的安装间距。根据介质和管道尺寸信息来确定这些数值。以下介质的声速值存储在变送器中:

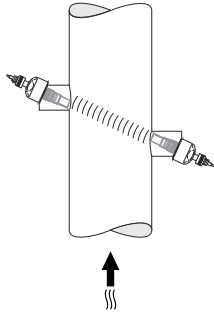
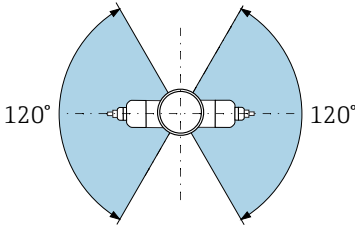
介质
<ul style="list-style-type: none"> ■ 水 ■ 海水 ■ 蒸馏水

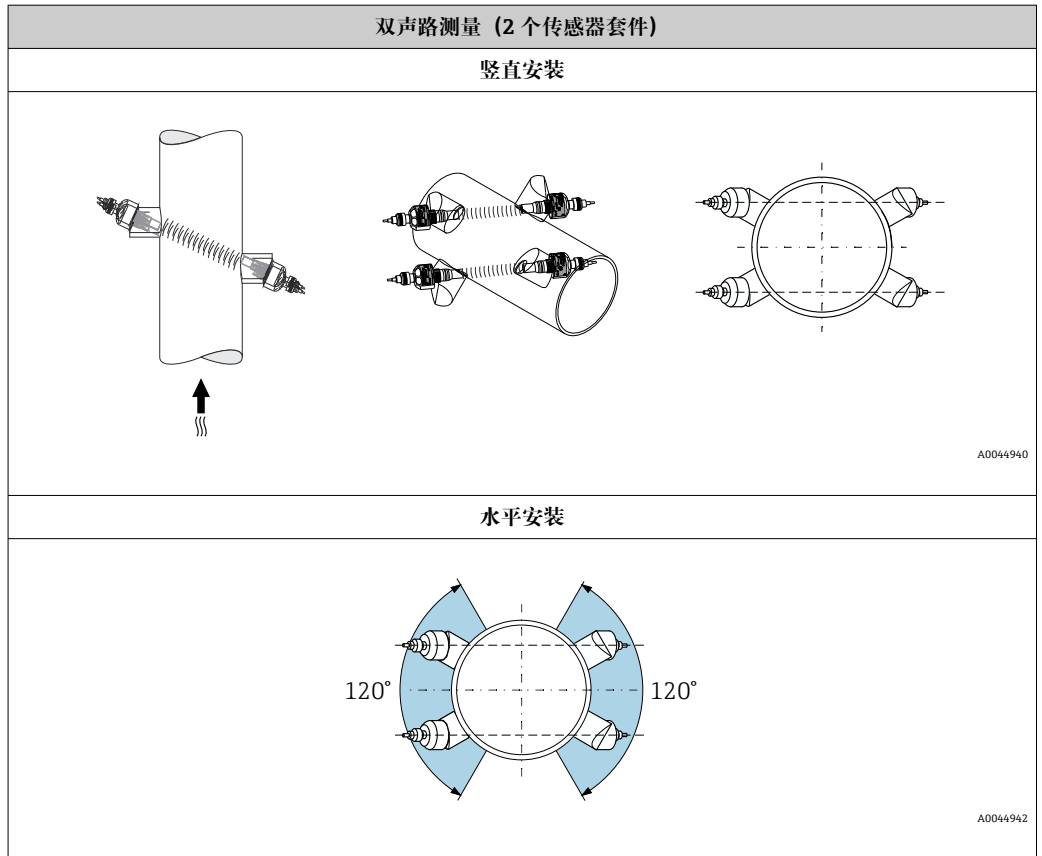
传感器套件选项和布置

i 对于水平安装, 安装传感器套件时务必确保其相对于测量管顶部偏移至少 $\pm 30^\circ$ 的角度, 以免因管道顶部的空间导致测量不正确。

传感器有多种不同的布置形式:

- 通过 1 个传感器套件测量 (1 条测量声路) 的安装布置: 传感器位于管道相对的两侧 (偏移 180°)
- 通过 2 个传感器套件测量 (2 条测量声路) 的安装布置: 每个传感器套件的 1 个传感器位于管道相对的两侧

单声路测量 (1 个传感器套件)
<p>竖直安装</p>  <p>A0044939</p>
<p>水平安装</p>  <p>A0044304</p>

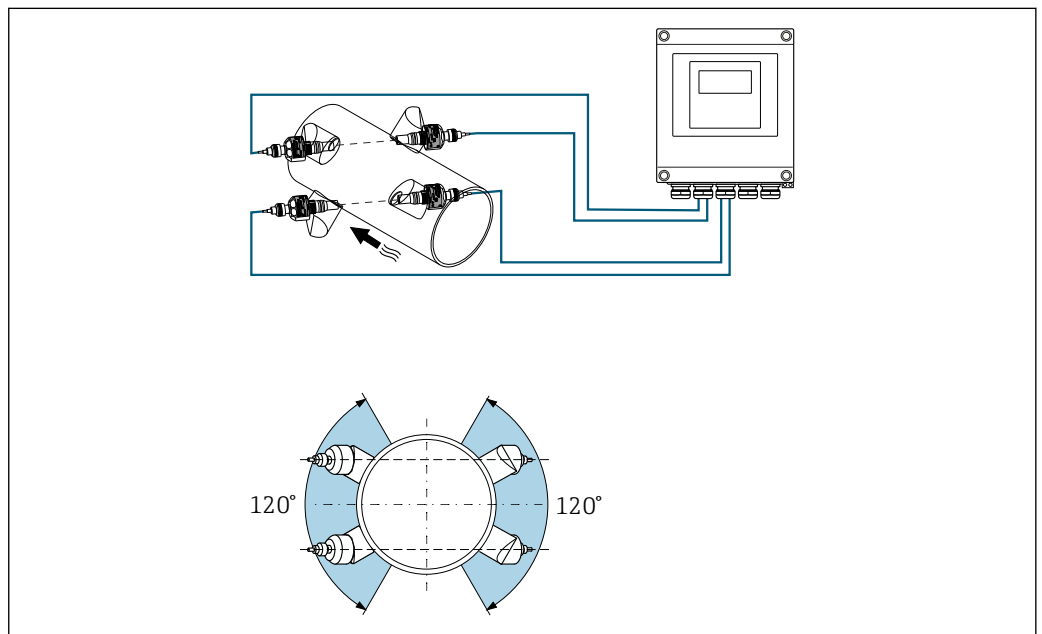


操作

单声路测量

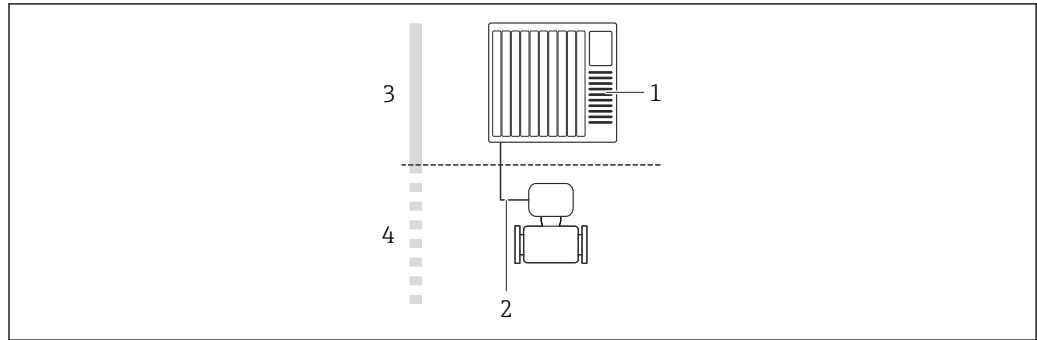
→ 11, 20

双声路测量



1 双声路测量: 传感器套件在测量点处水平布置实例

设备结构



A0046936

图 2 测量设备的系统集成示意图

- 1 控制系统 (例如 PLC)
- 2 4...20 mA HART、脉冲/频率/开关量输出
- 3 非危险区
- 4 非危险区和 Zone 2/Div. 2 防爆场合

安全性

IT 安全

我们只对按照《操作手册》安装和使用的设备提供质保。设备自带安全保护功能，防止意外更改设置。

IT 安全措施为设备及相应数据传输提供额外保护，必须操作人员本人按照安全标准操作。

设备的 IT 安全

设备配备多项专有功能，能够为操作员提供有效防护。上述功能由用户自行设置，正确设置后能够实现更高操作安全性。在后续章节中详细介绍了最为重要的功能：

功能/接口	出厂设置	建议
硬件写保护开关设置写保护	未启用	基于风险评估结果进行相应设置
访问密码 (同样适用网页服务器登录或 FieldCare 连接) → 图 8	未启用 (0000)	在调试过程中设置用户自定义访问密码
WLAN (显示单元的订购选项)	启用	基于风险评估结果进行相应设置
WLAN 安全模式	启用 (WPA2-PSK)	禁止修改
WLAN 密码 (密码) → 图 9	序列号	在调试过程中设置用户自定义 WLAN 密码
WLAN 模式	接入点	基于风险评估结果进行相应设置
网页服务器 → 图 9	启用	基于风险评估结果进行相应设置
CDI-RJ45 服务接口	-	基于风险评估结果进行相应设置

访问密码

可以设置多个不同的密码，实现仪表参数写保护或通过 WLAN 接口的仪表写保护。

- 用户自定义访问密码
通过现场显示单元、网页浏览器或调试软件 (例如 FieldCare、DeviceCare) 实现设备参数写保护功能。通过用户自定义访问密码可以设置具体访问权限。
- WLAN 密码
网络密钥通过 WLAN 接口保护操作部件 (例如笔记本电脑或台式机) 和设备间的连接，WLAN 接口可以单独订购。

用户自定义访问密码

通过用户自定义访问密码实现通过现场显示单元或调试软件 (例如 FieldCare、DeviceCare) 设置的设备参数写保护功能，允许修改用户自定义访问密码。

WLAN passphrase: 用作 WLAN 接入点

通过 WLAN 接口连接操作部件（例如笔记本电脑或平板电脑）和设备，WLAN 接口可以单独订购，带网络保护密钥。网络密钥的 WLAN 授权符合 IEEE 802.11 标准。

设备出厂时带预设置网络密钥，与仪表型号相关。在 **WLAN settings** 子菜单 (**WLAN passphrase** 参数) 中更改。

常规密码使用说明


- 在设备调试过程中必须完成访问密码和网络密码的更改。
- 遵循安全密码设置通用准则设置和管理设备访问密码和网络密码。
- 用户应负责管理和正确使用设备访问密码和网络密码。

通过以太网服务器访问

通过内置以太网服务器的网页浏览器操作和设置设备。通过服务接口 (CDI-RJ45) 或 WLAN 接口连接。

出厂时设备的以太网服务器已打开。如需要，可以在 **Web 服务器功能** 参数中关闭以太网服务器（例如完成调试后）。

允许在登陆页面中隐藏设备和状态信息，防止未经授权的信息访问。

 详细设备参数参见：
《仪表功能描述》

输入


测量变量	<p>直接测量变量</p> <ul style="list-style-type: none"> ▪ 体积流量 ▪ 流速 ▪ 声速 <p>测量变量计算值</p> <p>质量流量</p>				
测量范围	<p>v = 0 ... 15 m/s (0 ... 50 ft/s)</p> <p> 使用 Applicator 选型软件 →  46 计算测量范围</p>				
量程比	<p>大于 150: 1</p>				
输入信号	<p>外部测量值</p> <p>数据接口 (可选) 可将测量变量 (温度、密度) 传输至测量设备。</p> <p>HART 通信协议</p> <p>测量值可以通过 HART 通信协议从自动化系统写入至测量设备中。温度和密度测量设备必须支持以下协议专用功能:</p> <ul style="list-style-type: none"> ▪ HART 通信协议 ▪ 突发模式 <p>状态输入</p> <table border="1" style="width: 100%;"> <tr> <td style="width: 50%;">最大输入值</td> <td> <ul style="list-style-type: none"> ▪ DC 30 V ▪ 6 mA </td> </tr> <tr> <td>响应时间</td> <td>设置范围: 5 ... 200 ms</td> </tr> </table>	最大输入值	<ul style="list-style-type: none"> ▪ DC 30 V ▪ 6 mA 	响应时间	设置范围: 5 ... 200 ms
最大输入值	<ul style="list-style-type: none"> ▪ DC 30 V ▪ 6 mA 				
响应时间	设置范围: 5 ... 200 ms				

输入信号电平	<ul style="list-style-type: none"> ▪ 低电平信号 (低) : DC -3 ... +5 V ▪ 高电平信号 (高) : DC 12 ... 30 V
可分配的功能	<ul style="list-style-type: none"> ▪ 无 ▪ 分别复位累加器 1...3 ▪ 复位所有累加器 ▪ 超流量

输出

输出信号

电流输出

电流输出	可设置为: <ul style="list-style-type: none"> ▪ 4...20 mA (NAMUR) ▪ 4...20 mA (US) ▪ 4...20 mA HART ▪ 0...20 mA
最大输出值	<ul style="list-style-type: none"> ▪ 24 V DC (无流量) ▪ 22.5 mA
负载	250 ... 700 Ω
分辨率	0.38 μ A
阻尼时间	设置范围: 0 ... 999.9 s
可分配的测量变量	<ul style="list-style-type: none"> ▪ 体积流量 ▪ 质量流量 ▪ 声速 ▪ 流速 ▪ 电子模块温度 <p> 带一个或多个应用软件包的测量仪表的选项范围将增大。</p>

脉冲/频率/开关量输出

功能	<ul style="list-style-type: none"> ▪ 订购选项“输出; 输入”, 选型代号 H: 输出 2 可以设置为脉冲或频率输出 ▪ 订购选项“输出; 输入”, 选型代号 I: 输出 2 和输出 3 可以设置为脉冲、频率或开关量输出
类型	无源信号, 集电极开路
最大输入值	<ul style="list-style-type: none"> ▪ 30 V DC ▪ 250 mA
电压降	25 mA 时: \leq 2 V DC
脉冲输出	
脉冲宽度	设置范围: 0.05 ... 2 000 ms
最大脉冲速率	10 000 Impulse/s
脉冲值	设置范围
可分配的测量变量	<ul style="list-style-type: none"> ▪ 体积流量 ▪ 质量流量
频率输出	
输出频率	设置范围: 0 ... 12 500 Hz
阻尼时间	设置范围: 0 ... 999 s
开/关比	1:1

可分配的测量变量	<ul style="list-style-type: none"> ▪ 体积流量 ▪ 质量流量 ▪ 声速 ▪ 流速 ▪ 电子模块温度
开关量输出	
开关响应	数字量, 导通或截止
开关切换延迟时间	设置范围: 0 ... 100 s
开关动作次数	无限制
可分配的功能参数	<ul style="list-style-type: none"> ▪ 关 ▪ 开 ▪ 诊断响应 ▪ 限值 <ul style="list-style-type: none"> ▪ 体积流量 ▪ 质量流量 ▪ 声速 ▪ 流速 ▪ 累加器 1...3 ▪ 电子模块温度 ▪ 流向监测 ▪ 状态 ▪ 小流量切除

报警信号

根据接口类型, 显示下列故障信息:

4...20 mA 电流输出

4...20 mA

故障模式	选项: <ul style="list-style-type: none"> ▪ 4 ... 20 mA, 符合 NAMUR 推荐的 NE 43 标准 ▪ 4 ... 20 mA, 符合美国标准 ▪ 最小电流值: 3.59 mA ▪ 最大电流值: 22.5 mA ▪ 用户自定义电流值, 数值范围: 3.59 ... 22.5 mA ▪ 实际值 ▪ 最近有效值
------	---

0...20 mA

故障模式	选项: <ul style="list-style-type: none"> ▪ 最大报警电流: 22 mA ▪ 用户自定义电流值, 数值范围: 0 ... 22.5 mA
------	--

HART 电流输出

设备诊断	通过 HART 命令 48 可以读取设备状态
------	------------------------


脉冲/频率/开关量输出

脉冲输出	
故障模式	选项: <ul style="list-style-type: none"> ▪ 实际值 ▪ 无脉冲
频率输出	
故障模式	选项: <ul style="list-style-type: none"> ▪ 实际值 ▪ 0 Hz ▪ 设定值: 0 ... 12 500 Hz

开关量输出	
故障模式	选项: <ul style="list-style-type: none"> ▪ 当前状态 ▪ 断开 ▪ 闭合

现场显示单元


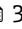
纯文本显示	显示错误原因和补救措施
背光显示	红色背光标识设备错误

 状态信号符合 NAMUR 推荐的 NE 107 标准

接口/协议

- 通过数字通信:
 - HART 协议
- 通过服务接口
 - CDI-RJ45 服务接口
 - WLAN 接口

纯文本显示单元	诊断信息和补救措施
---------	-----------

 远程操作的其他信息 →  38

网页浏览器

纯文本显示	显示错误原因和补救措施
-------	-------------

发光二极管 (LED)

状态信息	通过多个发光二极管标识状态 显示下列信息，取决于仪表类型: <ul style="list-style-type: none"> ▪ 已上电 ▪ 数据传输中 ▪ 发生设备报警/错误
------	--

小流量切除 允许用户自定义小流量切除开关点。

电气隔离 以下信号回路相互电气隔离:

- 输入
- 输出
- 电源

通信协议规范

HART

制造商 ID	0x11
设备类型 ID	0x1169
HART 协议修订版本号	7
设备描述文件 (DTM、DD)	登录以下网址查询详细信息和文件: www.endress.com
HART 负载	最小 250 Ω
动态变量 PV、SV、TV、QV	<ul style="list-style-type: none"> ▪ 通过 HART 命令 3 读取动态变量 ▪ 测量变量可以自由分配给动态变量

设备参数	<ul style="list-style-type: none"> ▪ 通过 HART 命令 9 读取设备参数 ▪ 测量变量可以自由分配 ▪ 最多支持传输 8 个设备参数
系统集成	设备的《操作手册》

电源

接线端子分配

变送器: 0...20 mA/4...20 mA HART

可以订购带接线端子的传感器。

可选连接方式	电源	订购选项 “电气连接”
接线端子	接线端子	<ul style="list-style-type: none"> ▪ 选型代号 A: M20x1 接头 ▪ 选型代号 B: M20x1 螺纹 ▪ 选型代号 C: G 1/2"螺纹 ▪ 选型代号 D: NPT 1/2"螺纹

供电电压

订购选项 “电源”	接线端子号	端子电压		频率范围
选型代号 L (宽电压范围)	1 (L+/L)、2 (L-/N)	24 V DC	±25%	-
		24 V AC	±25%	50/60 Hz、±4 Hz
		100 ... 240 V AC	-15...+10%	50/60 Hz、±4 Hz

电流输出的信号传输: 0...20 mA/4...20 mA HART, 带附加输出和输入

订购选项“输出”和 “输入”	接线端子号							
	输出 1		输出 2		输出 3		输入	
	26 (+)	27 (-)	24 (+)	25 (-)	22 (+)	23 (-)	20 (+)	21 (-)
选型代号 H	电流输出 ▪ 4...20 mA HART (有源信号) ▪ 0...20 mA (有源信号)		脉冲/频率输出 (无源信号)		开关量输出 (无源信号)		-	
选型代号 I	电流输出 ▪ 4...20 mA HART (有源信号) ▪ 0...20 mA (有源信号)		脉冲/频率/开关量 输出 (无源信号)		脉冲/频率/开关量 输出 (无源信号)		状态输入	

供电电压

变送器

订购选项“电源”	端子电压		频率范围
选型代号 L	24 V DC	±25%	-
	24 V AC	±25%	50/60 Hz、±4 Hz
	100 ... 240 V AC	-15...+10%	50/60 Hz、±4 Hz

功率消耗

订购选项“输出”	最大功率消耗
选型代号 H: 4...20mA HART, 脉冲/频率输出, 开关量输出	30 VA/8 W
选型代号 I: 4...20 mA HART, 2 x 脉冲/频率/开关量输出, 状态输入	30 VA/8 W

电流消耗

变送器

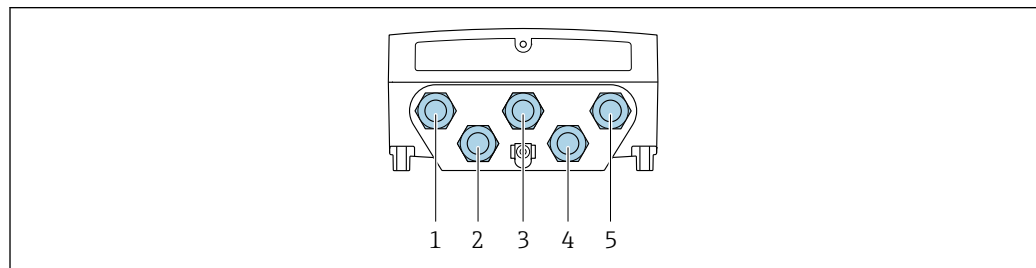
订购选项“电源”	最大电流消耗	最大启动电流
选型代号 L: 100 ... 240 V AC	145 mA	25 A (< 5 ms)
选型代号 L: 24 V AC/DC	350 mA	27 A (< 5 ms)

电源故障

- 累加器中保存最近一次测量值。
- 取决于设备型号, 设置保存在设备存储单元或可插拔的数据存储单元中 (HistoROM DAT)。
- 储存故障信息 (包括总运行小时数)。

电气连接

连接变送器



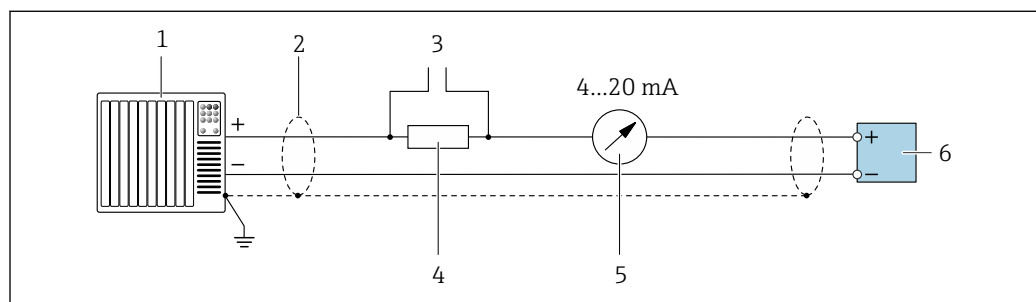
A0044948

图 3 分体型设备, 安装在墙装外壳中: 连接电源和信号传输

- 1 电缆入口, 连接电源
- 2 电缆入口, 连接传感器电缆
- 3 电缆入口, 连接传感器电缆
- 4 电缆入口, 连接传输信号
- 5 电缆入口, 连接传输信号

接线示例

4...20 mA HART 电流输出

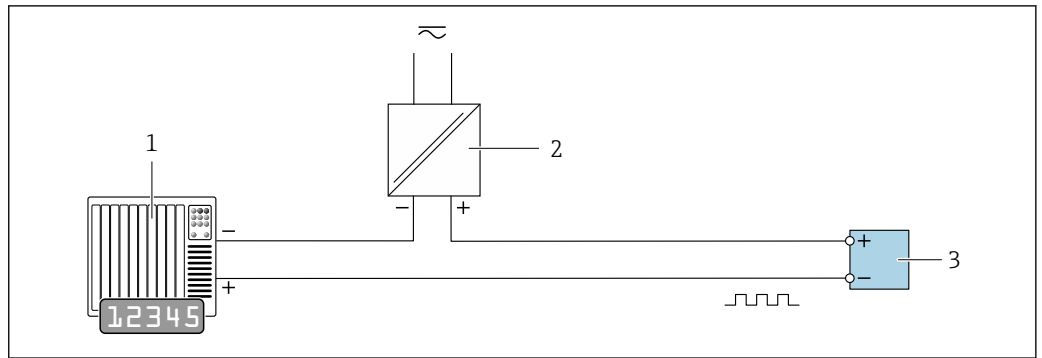


A0029055

图 4 4...20 mA HART 电流输出 (有源信号) 的接线图

- 1 自动化系统, 带电流输入 (例如 PLC)
- 2 电缆单端屏蔽层接地。电缆屏蔽层必须两端接地, 确保满足电磁兼容性要求; 注意电缆规格 → 图 16
- 3 连接 HART 设备 → 图 38
- 4 HART 通信电阻 ($\geq 250 \Omega$): 注意最大负载 → 图 10
- 5 模拟显示单元: 注意最大负载 → 图 10
- 6 变送器

脉冲/频率输出

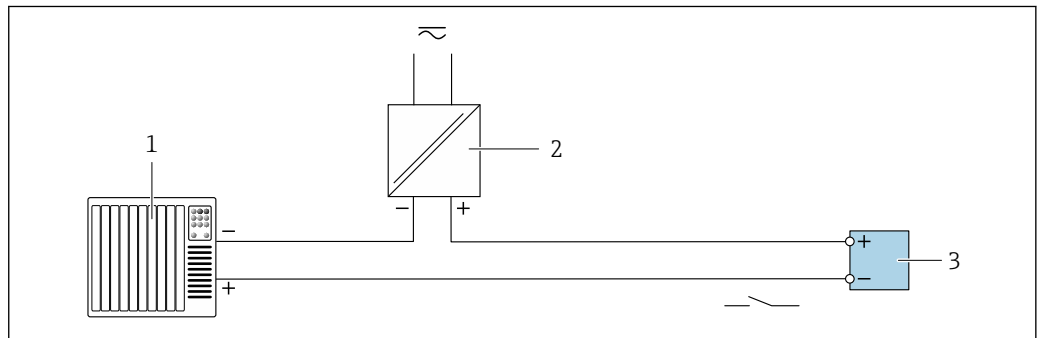


A0028761

图 5 接线实例：脉冲/频率输出（无源信号）

- 1 自动化系统，带脉冲/频率输入（例如 PLC）
- 2 电源
- 3 变送器：注意输入参数 → 10

开关量输出

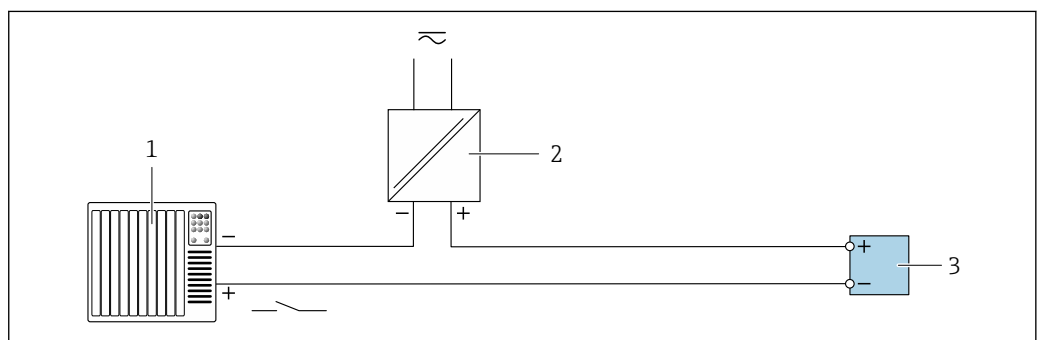


A0028760

图 6 开关量输出(无源信号)的连接实例

- 1 自动化系统，带开关量输入(例如：PLC)
- 2 电源
- 3 变送器：注意输入参数 → 10

状态输入



A0028764

图 7 状态输入的连接示例

- 1 带状态输出的自动化系统（例如 PLC）
- 2 电源
- 3 变送器

电势平衡

要求

对于电势平衡:

- 注意内部接地的概念
- 考虑工作条件, 如管道材料和接地
- 等电势连接传感器和变送器
- 使用线芯横截面积不小于 6 mm^2 (0.0093 in^2)的接地电缆进行等电势连接

接线端子

变送器

供电电缆: 用于线缆横截面积为 $0.5 \dots 2.5 \text{ mm}^2$ ($20 \dots 14 \text{ AWG}$)的插入压簧式接线端子。

电缆入口

螺纹电缆入口

- M20 x 1.5
- 通过接头:
 - NPT $\frac{1}{2}$ "
 - G $\frac{1}{2}$ "

缆塞

M20 x 1.5, 带电缆 $\varnothing 6 \dots 12 \text{ mm}$ ($0.24 \dots 0.47 \text{ in}$)



如果使用金属电缆入口, 应使用接地板。

电缆规格

允许温度范围

- 必须遵守安装点所在国家的安装指南要求。
- 电缆必须能够耐受可能出现的最低和最高温度。

供电电缆 (包括内部接地端连接导线)

使用标准安装电缆即可。

信号电缆

0/4...20 mA 电流输出

使用标准安装电缆即可。

4...20 mA HART 电流输出

建议使用屏蔽电缆。请遵守工厂的接地规范。

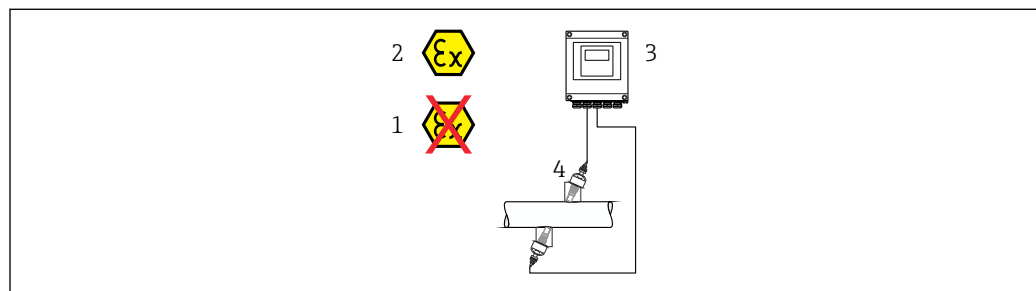
脉冲/频率/开关量输出

使用标准安装电缆即可。

状态输入

使用标准安装电缆即可。

连接变送器和传感器的连接电缆



- 1 非防爆区
- 2 防爆区: 防爆 2 区; Cl. I, Div. 2
- 3 Proline 400 变送器
- 4 传感器套件, 通过传感器电缆连接 Proline 400 变送器 → 17
变送器和传感器安装在防爆区 (防爆 2 区; Cl. I, Div. 2)

连接传感器和变送器的传感器电缆


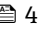
标准电缆	TPE 无卤素: -40 ... +80 °C (-40 ... +176 °F)
电缆长度 (最大长度)	30 m (90 ft)
电缆长度 (可订购长度)	5 m (15 ft), 10 m (30 ft), 15 m (45 ft), 30 m (90 ft)
工作温度	取决于仪表类型和电缆的安装方式: 标准型: <ul style="list-style-type: none"> ■ 电缆固定敷设: 温度不低于¹⁾: 最低-40 °C (-40 °F) ■ 电缆自由移动: 最低温度-25 °C (-13 °F)

1) 在“标准电缆”一行中比对详细参数

性能参数

参考工作条件

- 误差限值符合 ISO/DIS 11631 标准
- 规格参数符合测量报告
- 在 ISO 17025 溯源认证的标准装置上测定测量精度。

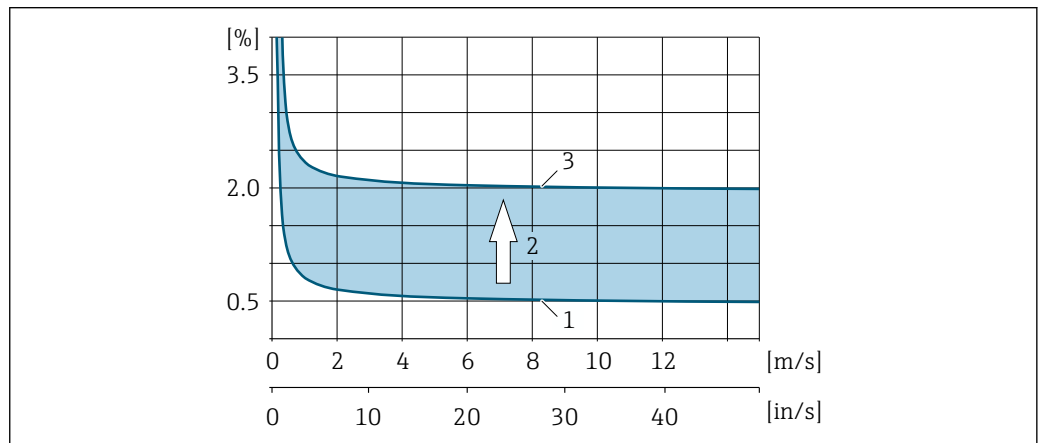
 使用 Applicator 选型软件 →  46 计算测量误差


最大测量误差

o.r. = 读数值的

测量误差取决于许多因素。测量误差分为设备测量误差 (0.5% o.r.) 和独立于设备的附加安装特定测量误差 (典型值为 1.5% o.r.)。

安装特定测量误差取决于现场安装条件, 例如公称口径、传感器安装精度 (传感器安装支座焊接)、真实管道几何形状或介质。两种测量误差之和为测量点的测量误差。



 8 公称口径 DN > 200 (8")的管道中的测量误差实例

- 1 设备测量误差: 0.5% o.r. ± 3 mm/s (0.12 in/s)
- 2 安装条件导致的测量误差: 典型值为 1.5% o.r.
- 3 测量点处的测量误差: 0.5% o.r. ± 3 mm/s (0.12 in/s) + 1.5% o.r. = 2% o.r. ± 3 mm/s (0.12 in/s)

测量点处的测量误差

测量点处的测量误差由设备测量误差 (0.5% o.r.) 和现场安装条件所导致的测量误差组成。如果流速 $> 0.3 \text{ m/s}$ (1 ft/s) 且雷诺数 > 10000 , 则误差限值典型值如下:

公称口径	设备误差限值	+	安装特定误差限值 (典型值)	→	测量点处的误差限值 (典型值)	现场标定 ¹⁾
$\geq \text{DN } 200$ (8")	$\pm 0.5\% \text{ o.r.} \pm 3 \text{ mm/s}$ (0.12 in/s)	+	$\pm 1.5\% \text{ o.r.}$	→	$\pm 2\% \text{ o.r.} \pm 3 \text{ mm/s}$ (0.12 in/s)	$\pm 0.5\% \text{ o.r.} \pm 3 \text{ mm/s}$ (0.12 in/s)


1) 根据参考工作条件进行调节, 校正值写回至变送器

测量报告

如果需要, 设备可随箱提供工厂测量报告。相关测量在参考工作条件下执行, 以验证设备的性能。因此, 传感器安装在公称口径 DN 250 (10") 或 400 (16") 的管道中。

如果流速 $> 0.3 \text{ m/s}$ (1 ft/s) 且雷诺数 > 10000 , 则测量报告保证误差限值如下:

公称口径	设备误差限值
250 (10"); 单声路	$\pm 0.5\% \text{ o.r.} \pm 3 \text{ mm/s}$ (0.12 in/s)
400 (16"); 双声路	$\pm 0.5\% \text{ o.r.} \pm 3 \text{ mm/s}$ (0.12 in/s)

 规格参数适用于雷诺数 $\text{Re} \geq 10000$ 的应用。雷诺数 $\text{Re} < 10000$ 时, 可能出现更大的测量误差。

最大测量误差 (体积流量) 的计算实例

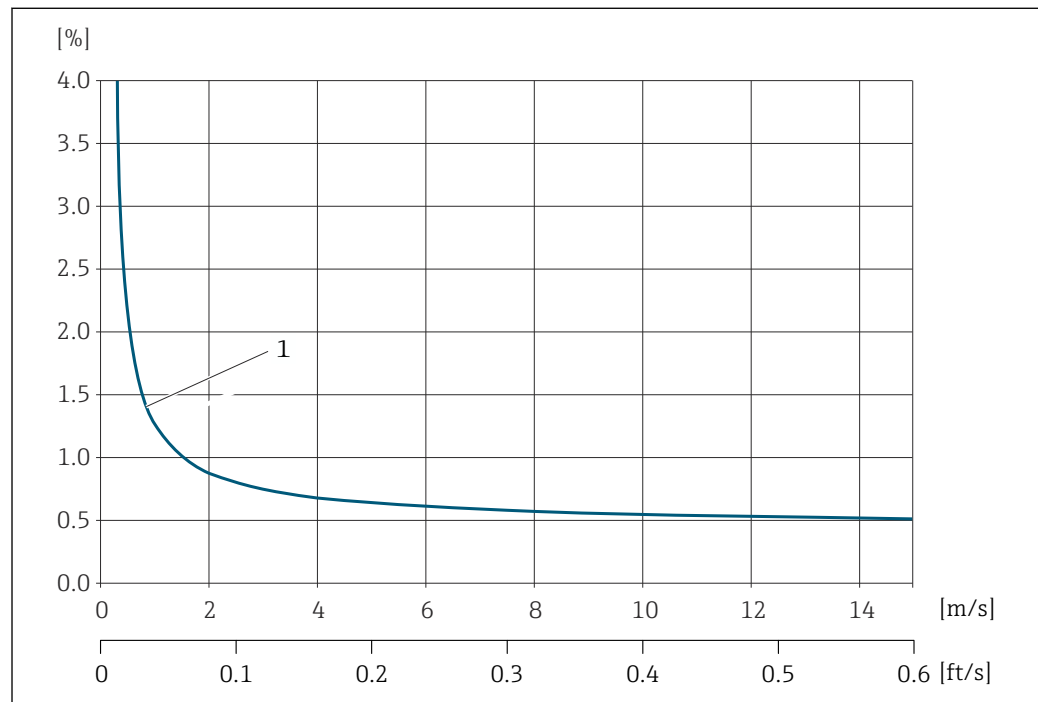


图 9 最大测量误差 (体积流量) (% o.r.) 的计算实例

1 管径 ≥ 250 (10")

重复性

o.r. = 读数值的

$\pm 0.3\%$ (流速 $> 0.3 \text{ m/s}$ (1 ft/s) 时)

环境温度的影响

电流输出

o.r. = 读数值的

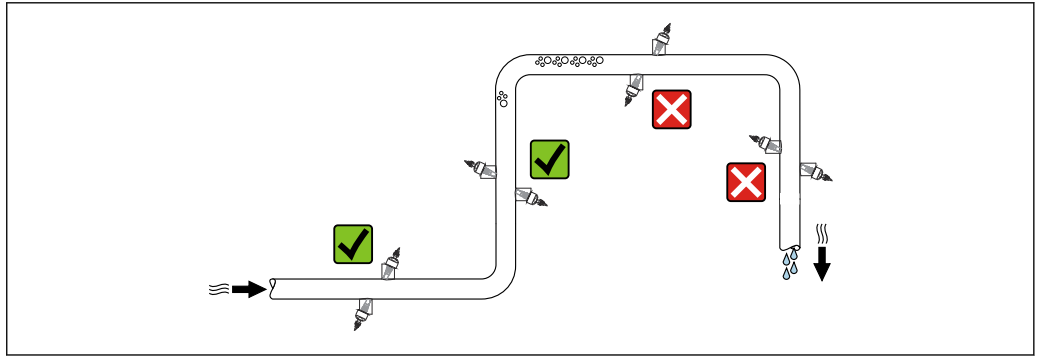
温度系数	最大±0.005 % o.r./°C
------	--------------------

脉冲/频率输出

温度系数	无附加效果。包括测量精度。
------	---------------

安装

安装位置

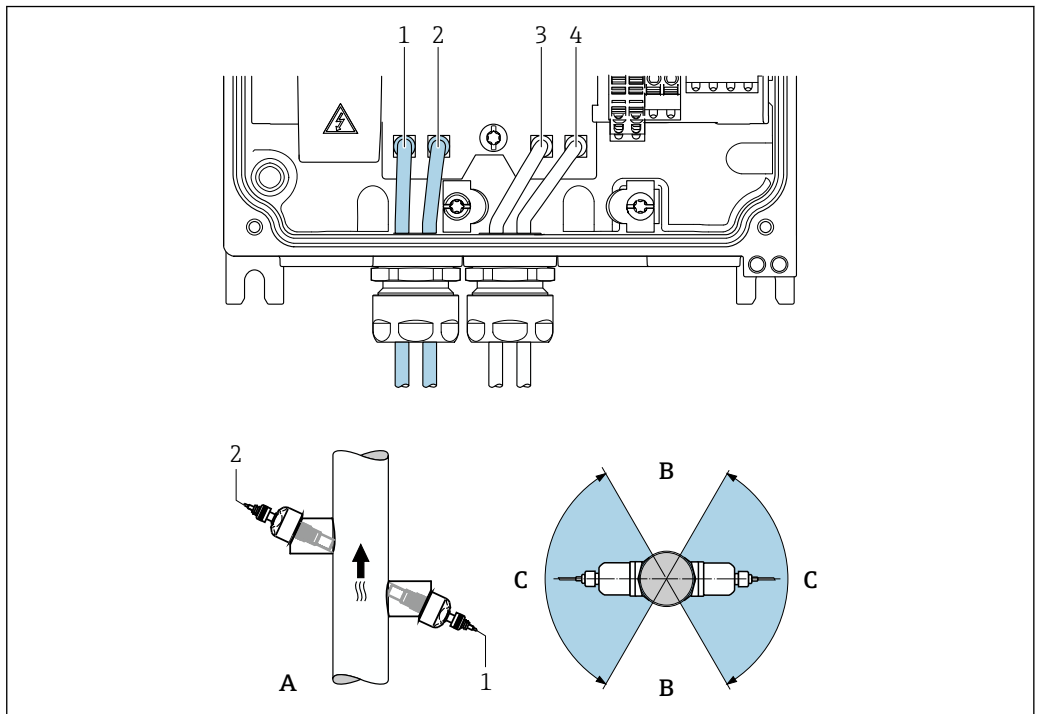


A0045279

为防止因测量管中气泡积聚而产生测量误差，请避免在管道以下位置安装：

- 管道的最高点。
- 直接安装在向下排空管道的上方

安装方向



A0045281

图 10 安装方向视图

- 1 通道 1 (上游)
- 2 通道 1 (下游)
- 3 通道 2 (上游)
- 4 通道 2 (下游)
- A 建议安装在介质自下而上流动的管道中
- B 水平安装的非建议安装范围 (60°)
- C 建议安装范围 (最大 120°)

竖直

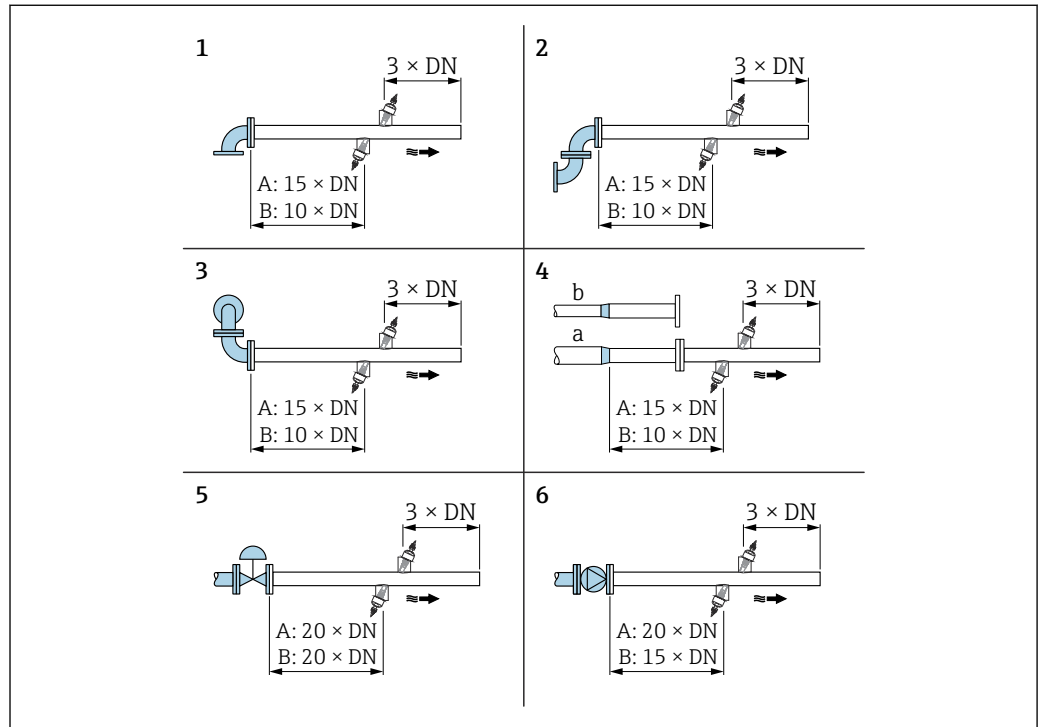
建议安装在介质自下而上流动的管道中（视图 A）。采用该安装方向时，当介质不流动时，夹带的固体将下沉，气体将升高并离开传感器区域。此外，管道可以完全排空并防止沉积物聚积。

水平

在水平安装的建议安装范围（视图 B）内，管道顶部聚集的气体和空气以及管道底部所聚积沉积物的干扰会在较小程度上影响测量。

前后直管段

如有可能，传感器应安装在阀、三通、泵等的上游管道中。如果无法做到这一点，则至少必须保持下图所示的前后直管段长度才能达到测量设备的设计精度。存在多个干扰因素时，必须满足最大前直管段长度要求。



A0045289

图 11 使用不同节流装置时的最小前后直管段长度 (A: 单声路测量, B: 双声路测量)

- 1 管道弯头
- 2 两个管道弯头 (位于一个平面上)
- 3 两个管道弯头 (位于两个平面上)
- 4a 缩径管
- 4b 延长管
- 5 调节阀 (打开 2/3)
- 6 泵

安装传感器

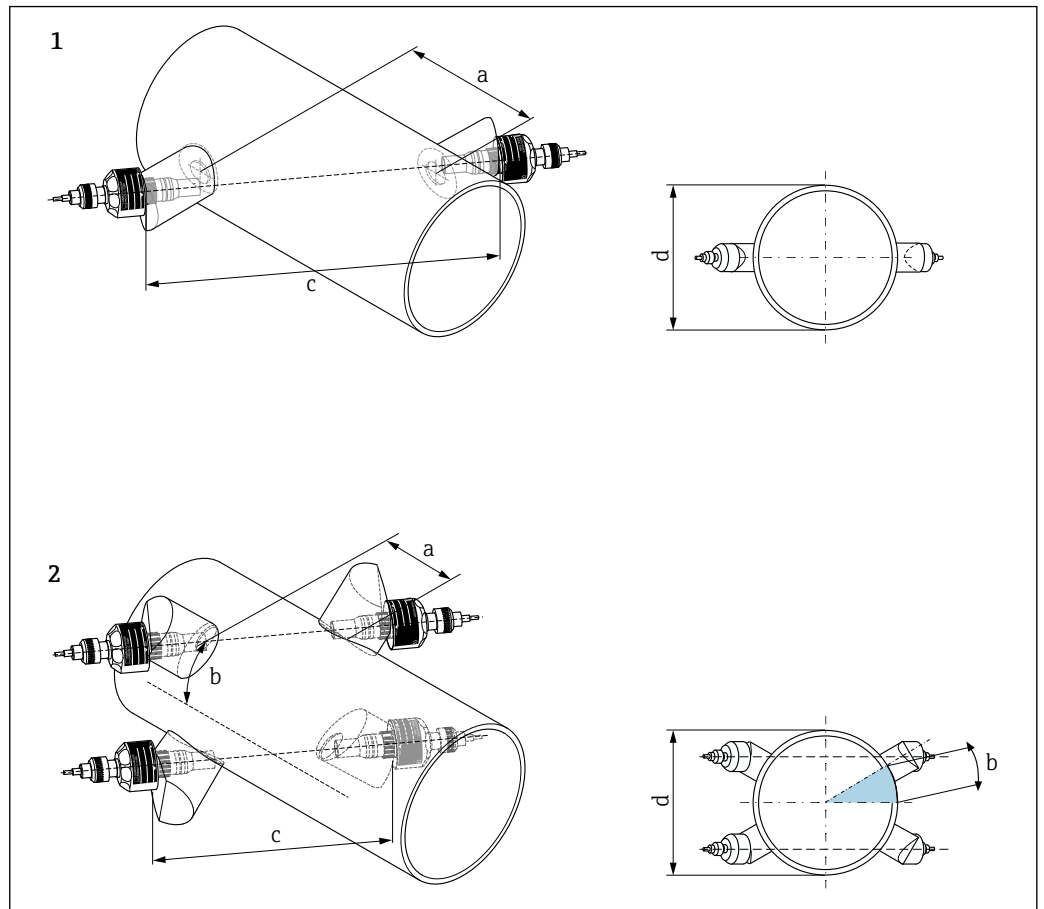
传感器设置和设定值

DN 200...4000 (8...160")	
单声路型 [mm (in)]	双声路型 [mm (in)]
传感器间距 ¹⁾ 中的 Result Sensor Type / Sensor Distance 参数	传感器间距 ¹⁾
路径长度 → 图 12, 图 21	路径长度 → 图 12, 图 21 弧长 → 图 12, 图 21

1) 取决于测量点的条件（测量管等）。可通过 FieldCare 或 Applicator 确定传感器安装位置。另请参见测量点子菜单

确定传感器安装位置

安装说明



A0044950

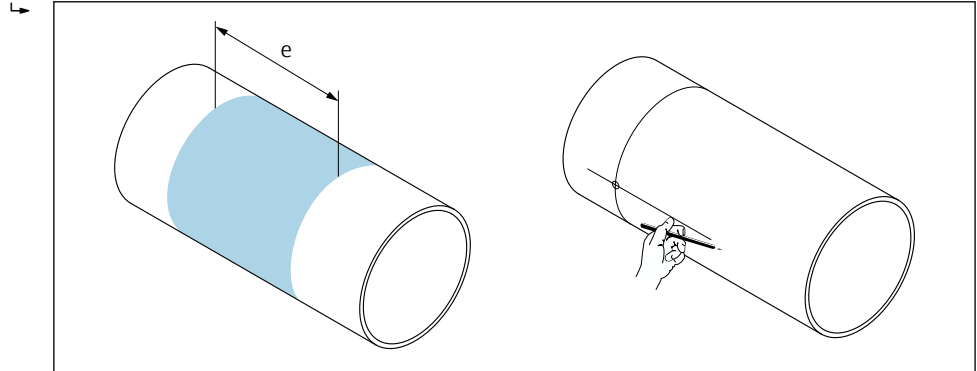
12 传感器安装：术语

- 1 单声路型
- 2 双声路型
- a 传感器间距
- b 弧长
- c 路径长度
- d 测量管道外径

单声路型

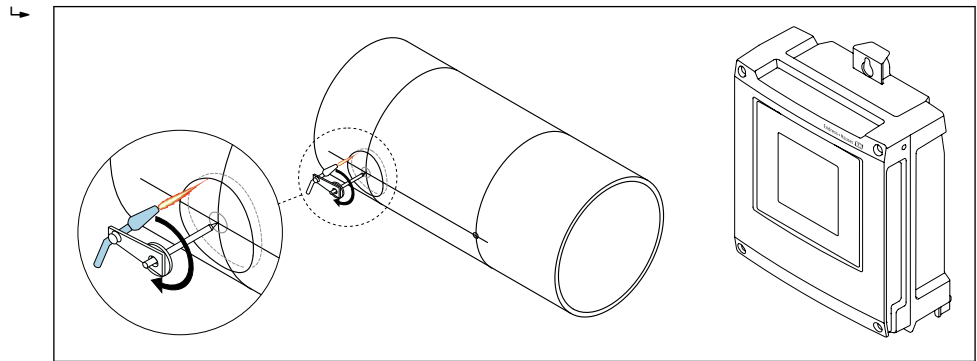
步骤:

1. 确定管段上的安装区域 (e) (测量点所需空间约为管径的 1 倍)。
2. 在安装位置的测量管上绘制一条中轴线, 并标记第一个钻孔 (钻孔直径: 65 mm (2.56 in))。中轴线比钻孔稍长。



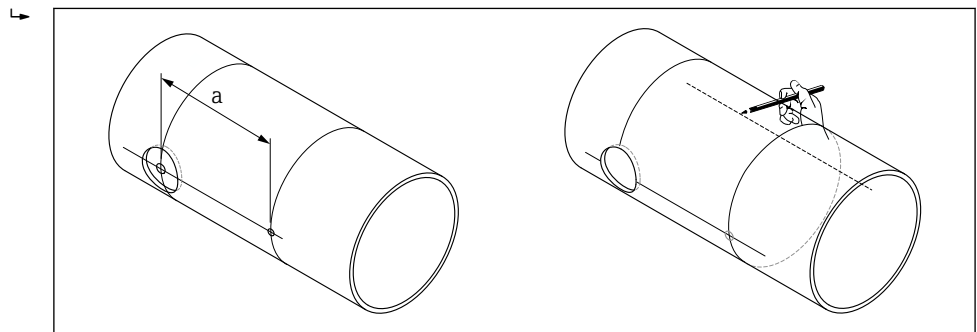
A0044951

3. 例如, 使用等离子切割机切割第一个钻孔。请测量测量管壁厚 (如未知)。
4. 确定传感器安装间距 → 20。



A0044952

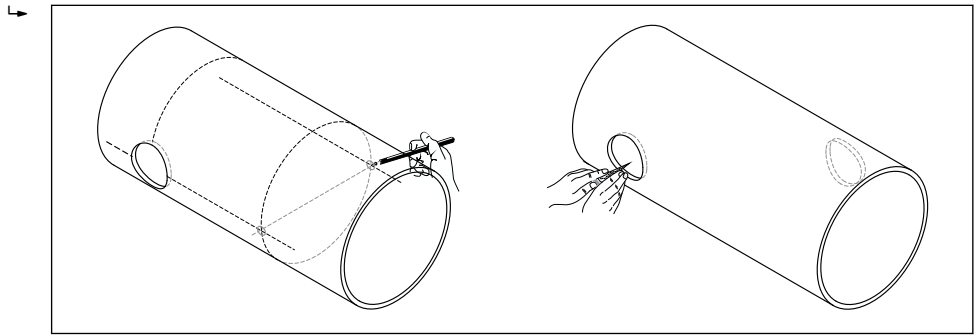
5. 从第一个钻孔的中轴线开始, 绘制传感器安装距离 (a)。
6. 将中轴线投影到测量管后方并画线。



A0044953

7. 在后方中轴线位置标记钻孔。

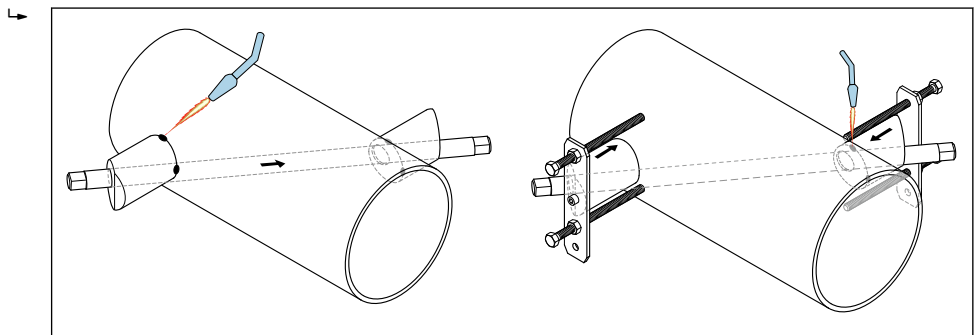
8. 凿出第二个钻孔并准备将其（去毛刺，清洁）焊接至传感器安装支座上。



A0044954

9. 将传感器安装支座插入两个钻孔中。若要设置焊接深度，可使用专用工具将两个传感器安装支座固定到位，以调节插入深度（选配→ 44），然后使用路径杆对齐。传感器安装支座必须与测量管的内部齐平。

10. 点焊两个传感器安装支座。将两个导轨拧入传感器安装支座以对齐路径杆。



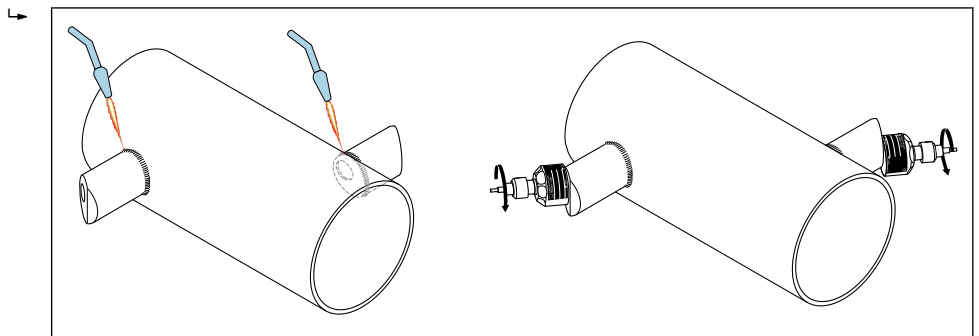
A0044955

11. 焊接两个传感器安装支座。

12. 再次检查钻孔间距并确定路径长度→ 20。

13. 将传感器手动拧入至传感器安装支座。如果使用工具，紧固扭矩不得超过 30 Nm。

14. 引导传感器电缆插头穿过专用开口中，然后手动将插头拧紧到止动位置处。

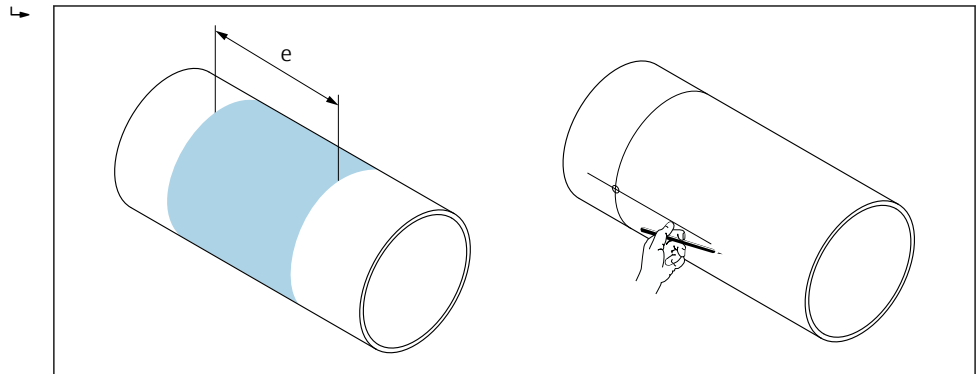


A0044956

双声路型传感器安装支座

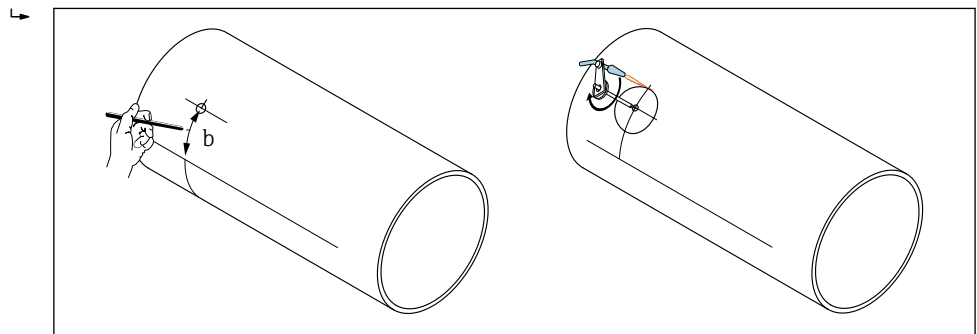
步骤:

1. 确定管段上的安装区域 (e) (测量点所需空间约为管径的 1 倍)。
2. 在安装位置标记测量管的中轴线。



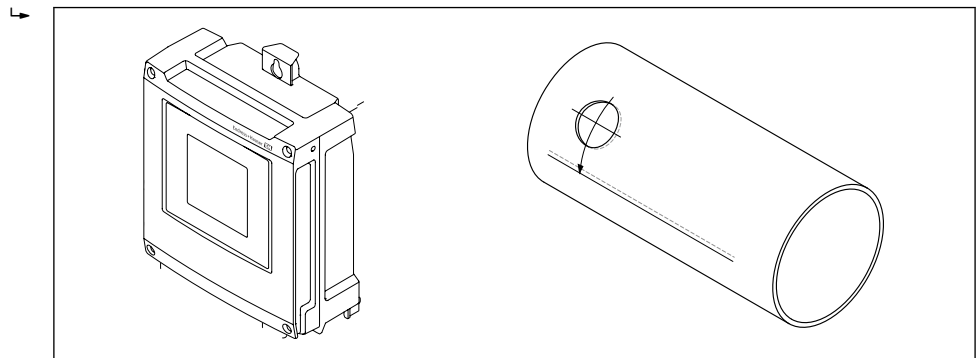
A0044951

3. 在传感器安装支座的安装位置, 在中轴线一侧标记弧长 (b)。将大约 1/12 的管道周长作为弧长测量值。标记第一个钻孔 (钻孔直径: 81 ... 82 mm (3.19 ... 3.23 in))。中轴线比钻孔稍长。
4. 例如, 使用等离子切割机切割第一个钻孔。请测量测量管壁厚 (如未知)。



A0044957

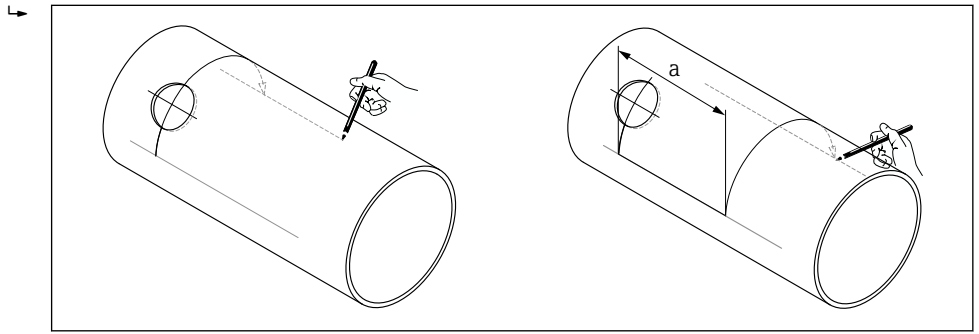
5. 确定传感器安装间距和弧长 → 20。
6. 使用弧长校正中轴线。



A0044958

7. 将校正后的中轴线投影到管道另一侧并画线 (管道周长的一半)。

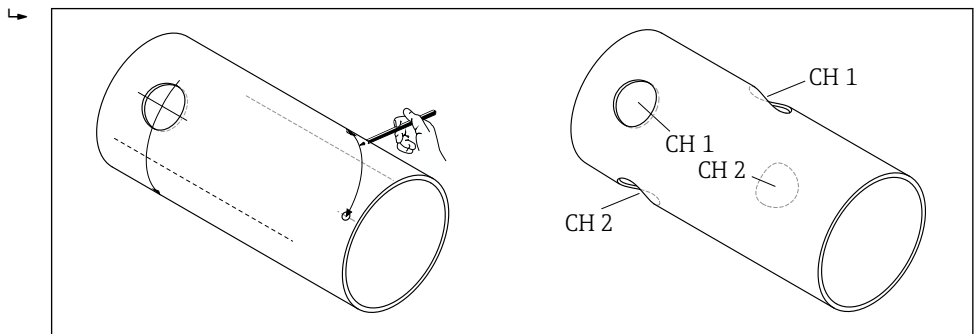
8. 在中轴线上标记传感器安装间距，并将其投影到管道后方的中轴线上。



A0044959

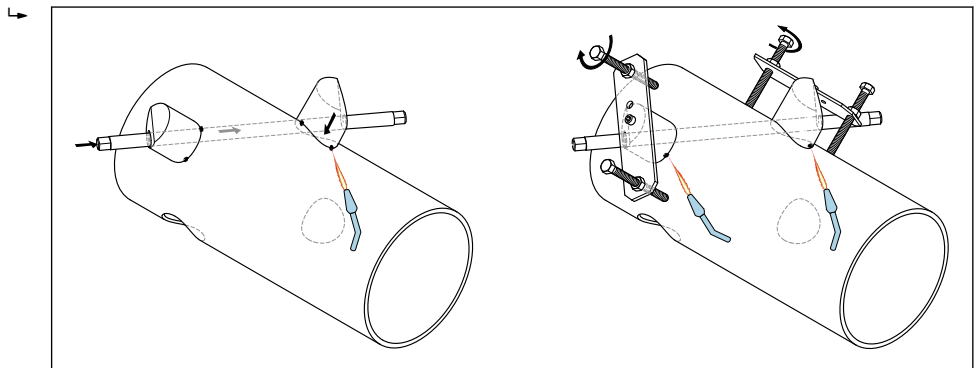
9. 在中轴线两侧标出弧长和钻孔。

10. 凿出钻孔并将其（去毛刺，清洁）焊接至传感器安装支座上。传感器安装支座的钻孔为配对钻孔（CH 1 - CH 1 和 CH 2 - CH 2）。



A0044960

11. 将传感器安装支座插入前两个钻孔中并与路径杆（对齐工具）对齐。使用焊机点焊，然后牢固焊接两个传感器安装支座。将两个导轨拧入传感器安装支座以对齐路径杆。

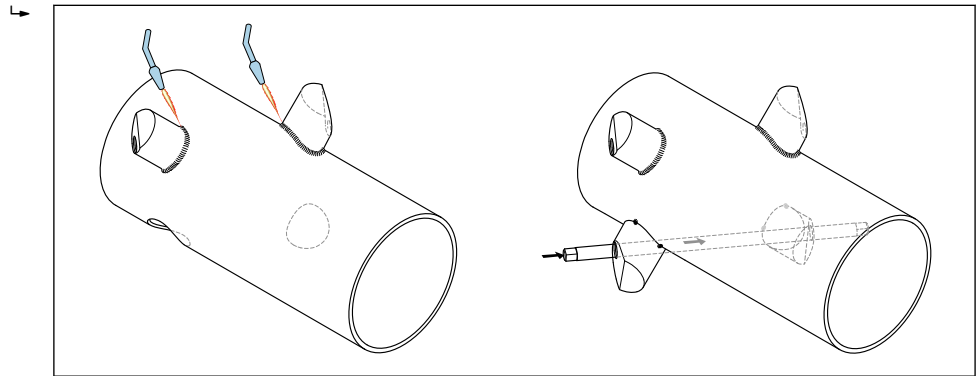


A0044961

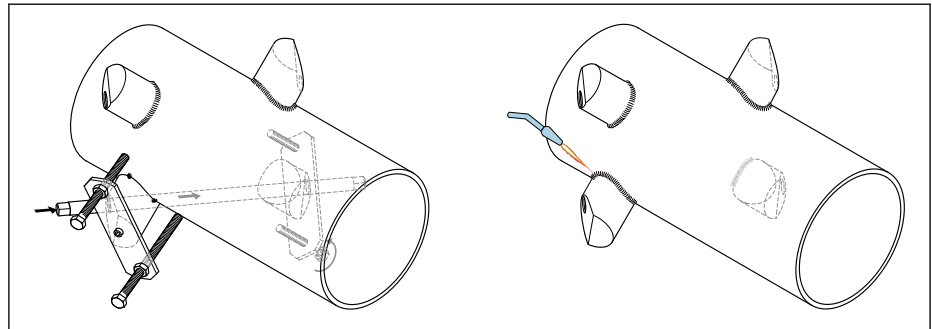
12. 焊接两个传感器安装支座。

13. 再次检查路径长度、传感器间距和弧长。在调试测量点时，可以将正确长度偏差作为校正系数输入。

14. 如步骤 11 所述，将第二对传感器安装支座插入其余两个钻孔中，然后焊接到位。



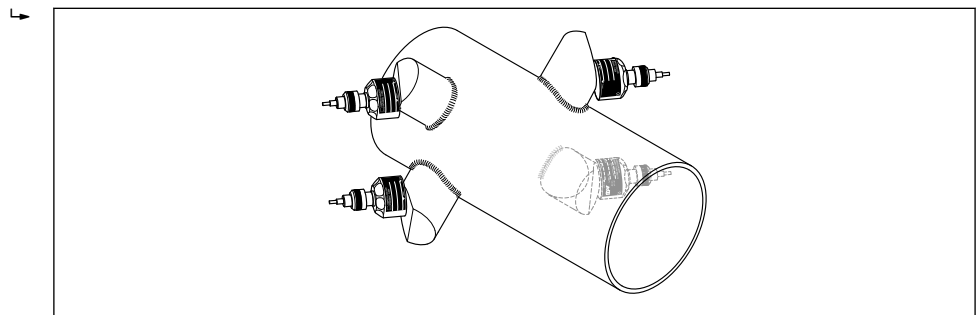
A0044962



A0044963

15. 将传感器手动拧入至传感器安装支座。如果使用工具，紧固扭矩不得超过 30 Nm。

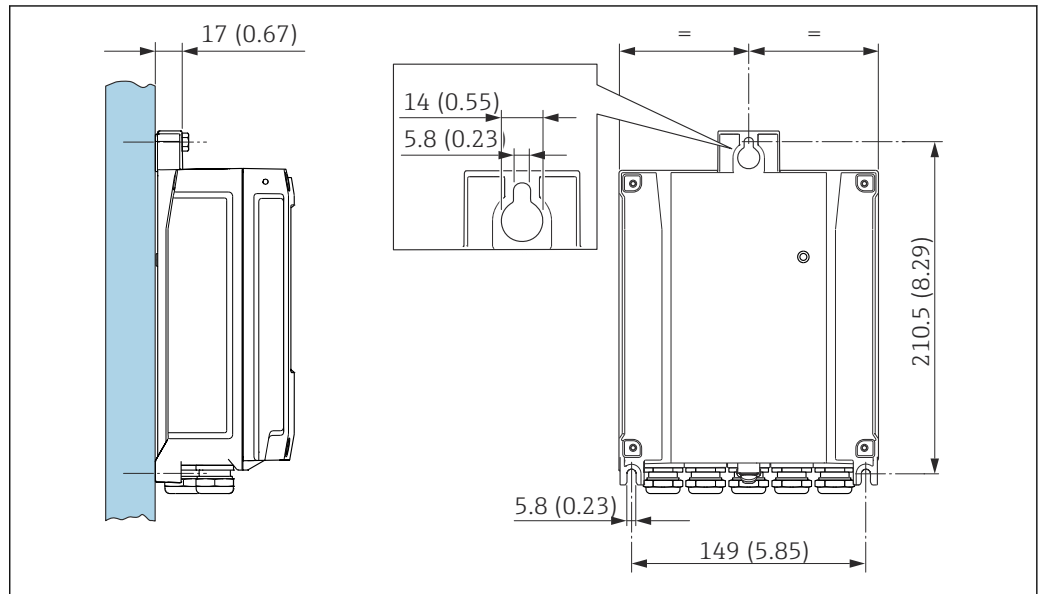
16. 引导传感器电缆插头穿过专用开口中，然后手动将插头拧紧到止动位置处。



A0044964

安装变送器外壳

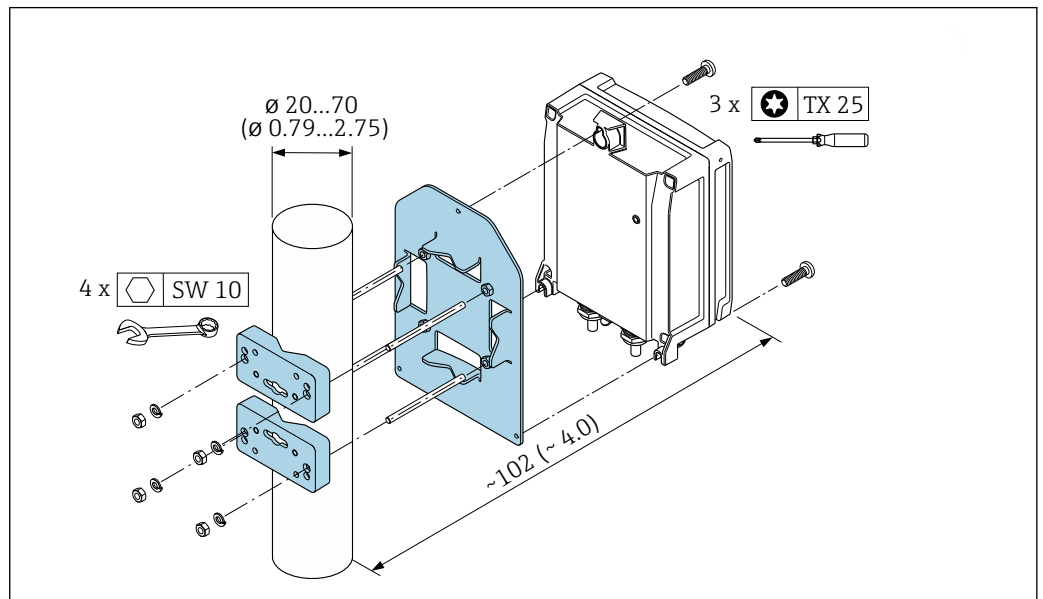
墙装



A0020523

图 13 单位: mm (in)

立柱安装



A0029051

图 14 单位: mm (in)

特殊安装指南

显示屏保护盖


必须满足最小顶部安装间隙要求, 确保能够轻松打开显示屏保护盖: 350 mm (13.8 in)

环境条件

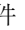
环境温度范围

变送器	-40 ... +60 °C (-40 ... +140 °F)
现场显示单元的可读性	-20 ... +60 °C (-4 ... +140 °F) 如果超出上述温度范围, 显示单元可能无法正常工作。

传感器	标准: -40 ... +80 °C (-40 ... +176 °F)
传感器电缆 (连接变送器与传感器)	标准型仪表: 无卤素 TPE: -40 ... +80 °C (-40 ... +176 °F)

 原则上, 允许对安装在管道上的传感器进行绝缘处理。如果传感器已做过绝缘处理, 确保过程温度不会超出规定电缆温度范围。

- ▶ 户外使用时:
避免阳光直射, 在气候炎热的地区中使用时需要特别注意。

储存温度 所有部件 (除显示单元之外) 的储存温度都符合环境温度范围 →  27。

防护等级

变送器

- IP66/67, Type 4X 外壳, 允许在污染等级 4 级的工况下使用
- 打开外壳后: IP20, Type 1 外壳, 允许在污染等级 2 级的工况下使用
- 显示模块: IP20, Type 1 外壳, 允许在污染等级 2 级的工况下使用

传感器

- 标准型设备: IP66/67, Type 4X 外壳, 允许在污染等级 4 级的工况下使用
- 可选: IP68, Type 6P 外壳, 允许在污染等级 4 级的工况下使用

外接 WLAN 天线

IP67

抗冲击性和抗振性

正弦波振动, 符合 IEC 60068-2-6 标准

- 2 ... 8.4 Hz, 7.5 mm (峰值)
- 变送器: 8.4 ... 2 000 Hz, 2 g (峰值) (峰值)

宽带随机振动, 符合 IEC 60068-2-64 标准

- 10 ... 200 Hz, 0.01 g²/Hz
- 200 ... 2 000 Hz, 0.003 g²/Hz
- 加速度总均方根: 2.70 g rms

半正弦波冲击, 符合 IEC 60068-2-27 标准

6 ms 50 g

粗处理冲击, 符合 IEC 60068-2-31 标准

电磁兼容性 (EMC)

- 符合 IEC/EN 61326 标准
- 工业干扰发射限值符合 EN 55011 (A 类) 标准

 详细信息参见符合性声明。

过程条件

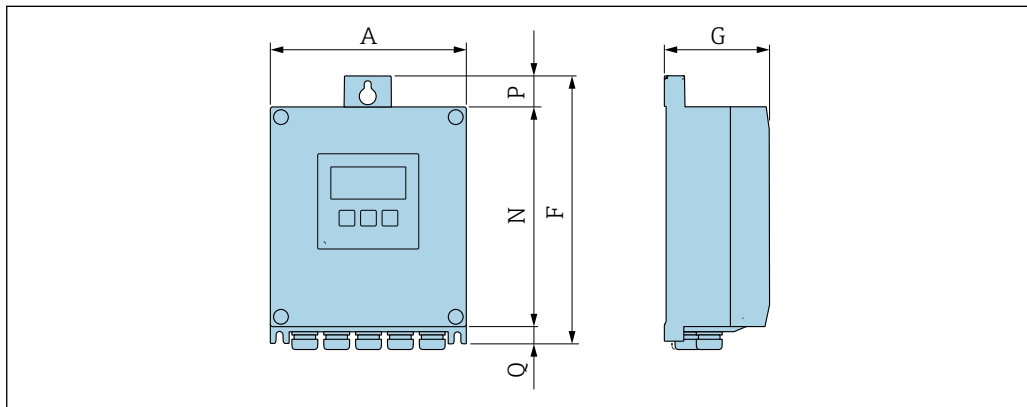
介质温度范围	传感器类型	频率	温度
	I-100-A	1 MHz	-40 ... +80 °C (-40 ... +176 °F)
声速范围	600 ... 2 100 m/s (1969 ... 6 890 ft/s)		
介质压力范围	最大标称压力 PN 16 (16 bar (232 psi))		
压损	无压损		

机械结构

外形尺寸 (SI 单位)

分体型仪表的变送器

订购选项“外壳”，选型代号 N “分体型；聚碳酸酯”或选型代号 P “分体型；铝，带涂层”



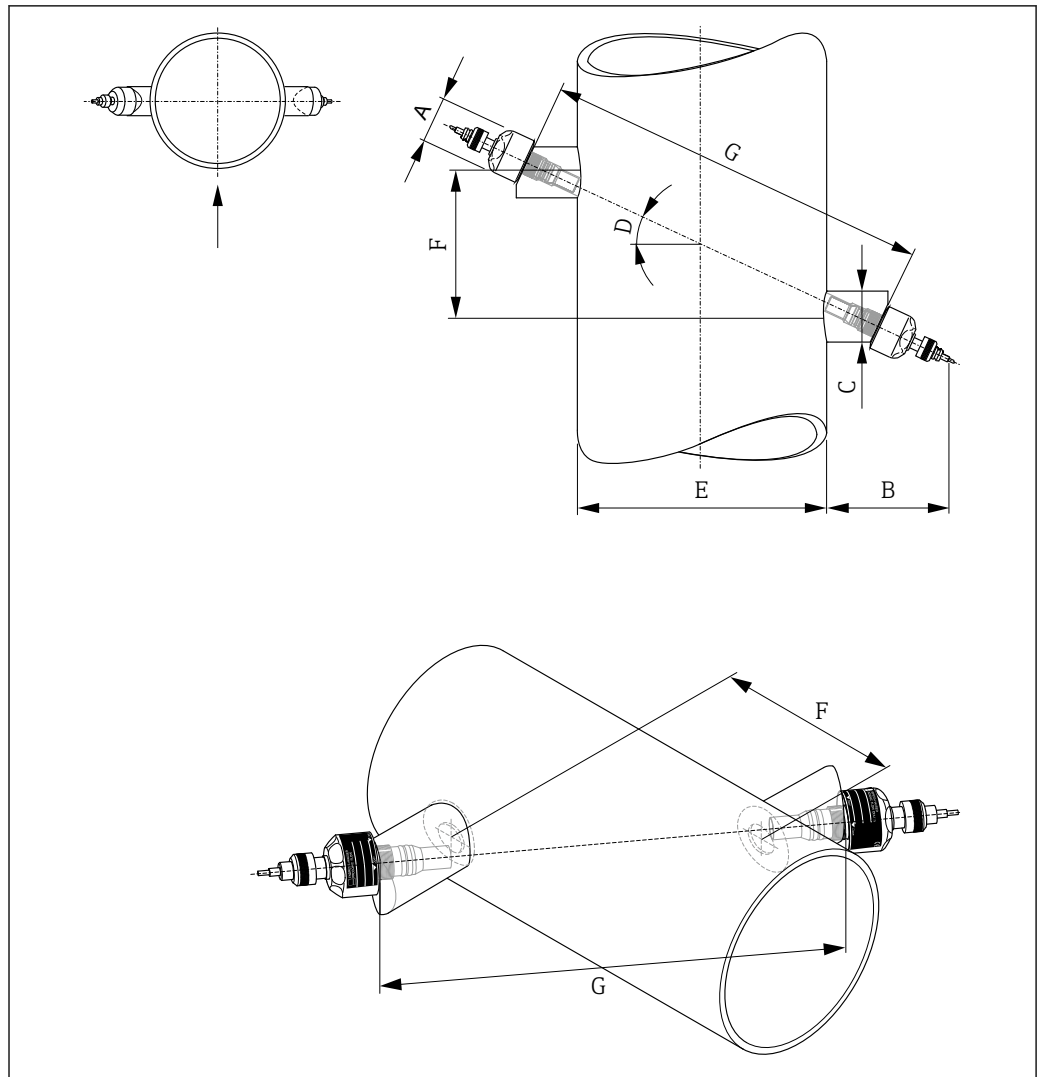
订购选项“变送器外壳”，选型代号 P “分体型；铝，带涂层”

A [mm]	F [mm]	G [mm]	N [mm]	P [mm]	Q [mm]
167	232	80	187	24	21

订购选项“变送器外壳”，选型代号 N “分体型；聚碳酸酯”

A [mm]	F [mm]	G [mm]	N [mm]	P [mm]	Q [mm]
177	234	90	197	17	22

分体型传感器

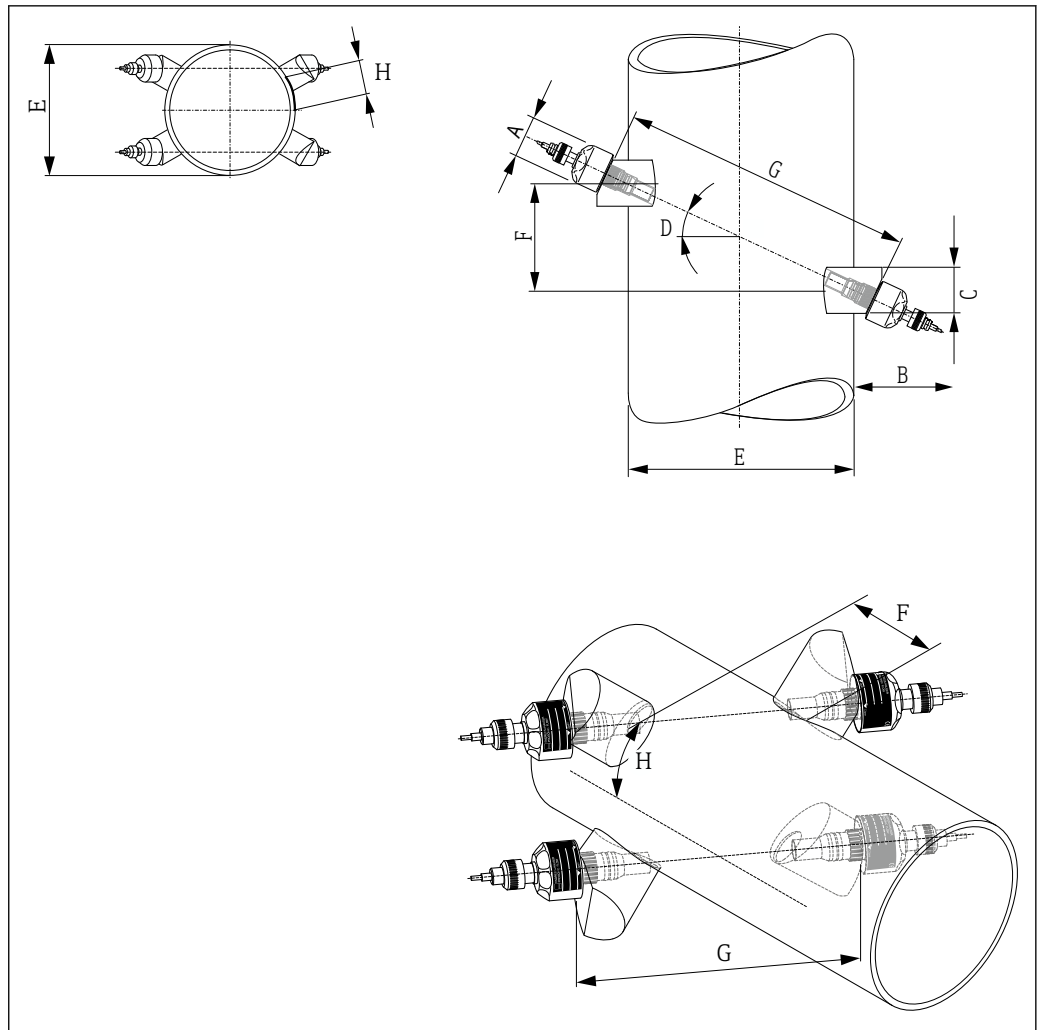


A004968

图 15 单路安装形式

A [mm]	B [mm]	C [mm]	D [°]	E [mm]	F ¹⁾ 测定 [mm]	G ¹⁾ [mm]
∅ 58	150	65	25	测量管道外径	传感器间距	路径长度

1) 通过 Applicator 或 FieldCare



A0044969

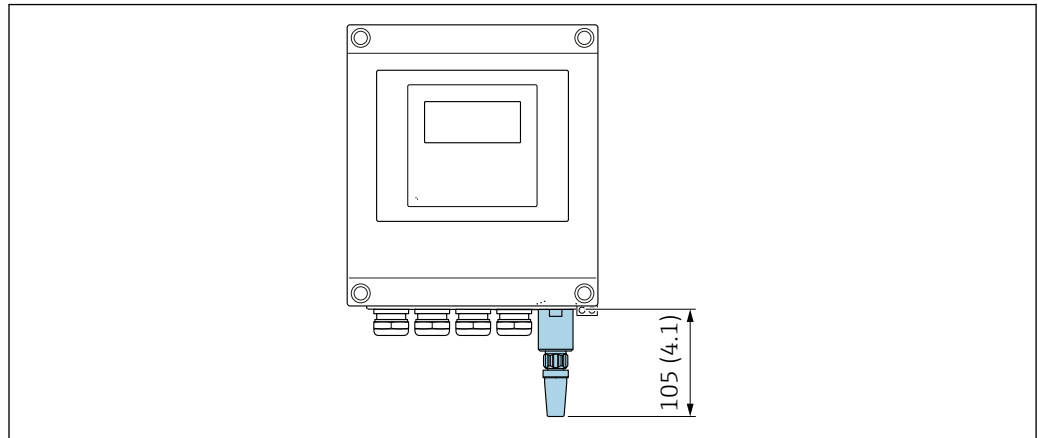
16 双路安装形式

A	B	C	D	E	F ¹⁾ 测定	G ¹⁾	H ¹⁾
[mm]	[mm]	[mm]	[°]	[mm]	[mm]	[mm]	[mm]
∅ 58	150	80	25	测量管道外径	传感器间距	路径长度	弧长

1) 通过 Applicator 或 FieldCare

附件

外接 WLAN 天线已安装在仪表上

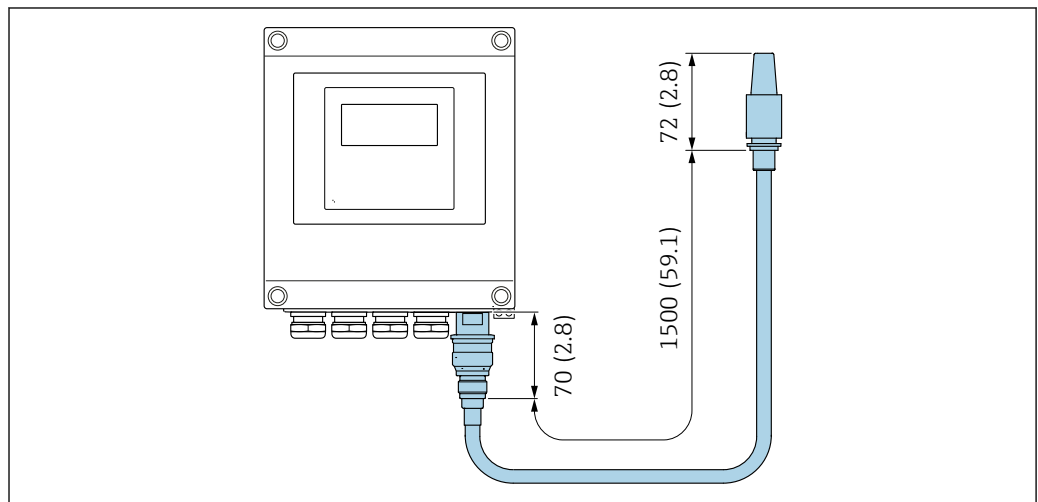


A0033607

图 17 单位: mm (in)

使用电缆安装外接 WLAN 天线

如果变送器安装位置处的传输/接收状况不佳, 可以在变送器外部单独安装外接 WLAN 天线。



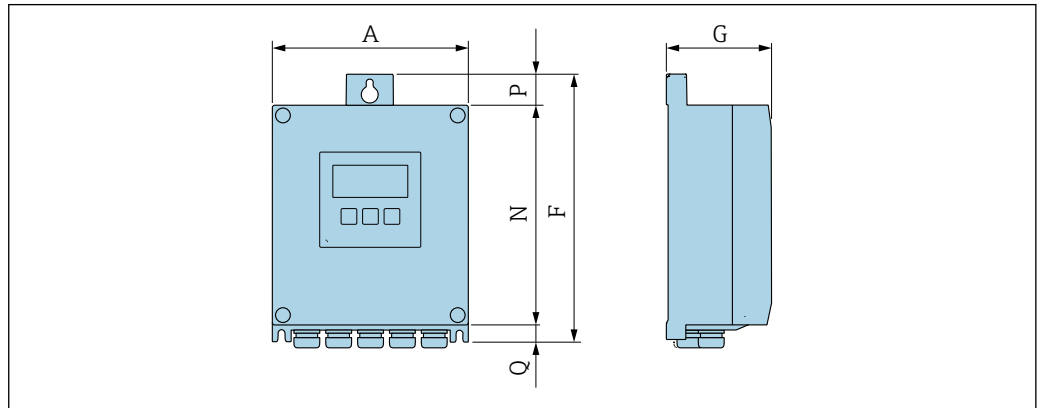
A0033606

图 18 单位: mm (in)

外形尺寸 (US 单位)

分体型仪表的变送器

订购选项“外壳”，选型代号 N “分体型；聚碳酸酯”或选型代号 P “分体型；铝，带涂层”



A0033789

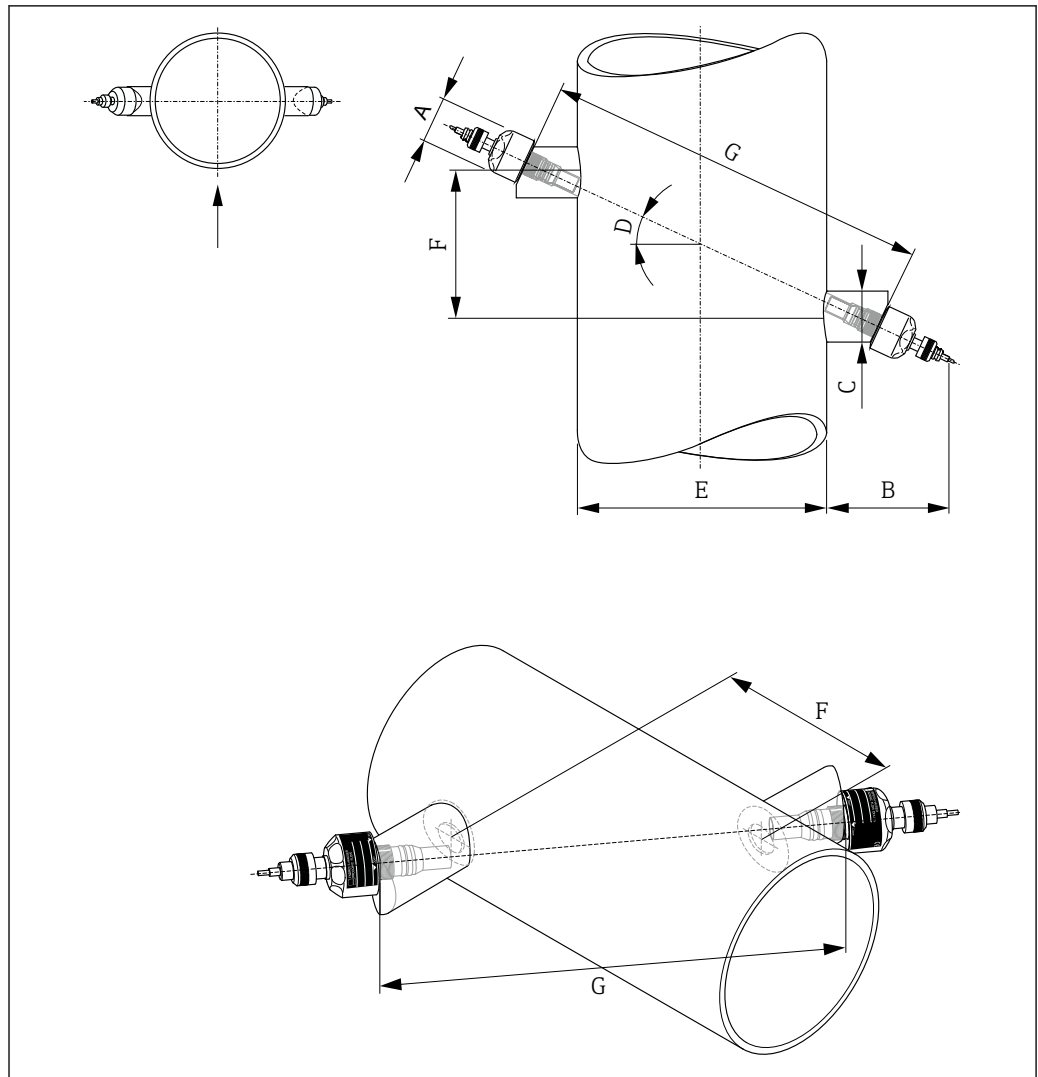
订购选项“变送器外壳”，选型代号 P “分体型；铝，带涂层”

A [in]	F [in]	G [in]	N [in]	P [in]	Q [in]
6.57	9.13	3.15	7.36	0.94	0.83

订购选项“变送器外壳”，选型代号 N “分体型；聚碳酸酯”

A [in]	F [in]	G [in]	N [in]	P [in]	Q [in]
6.97	9.21	3.54	7.76	0.67	0.87

分体型传感器

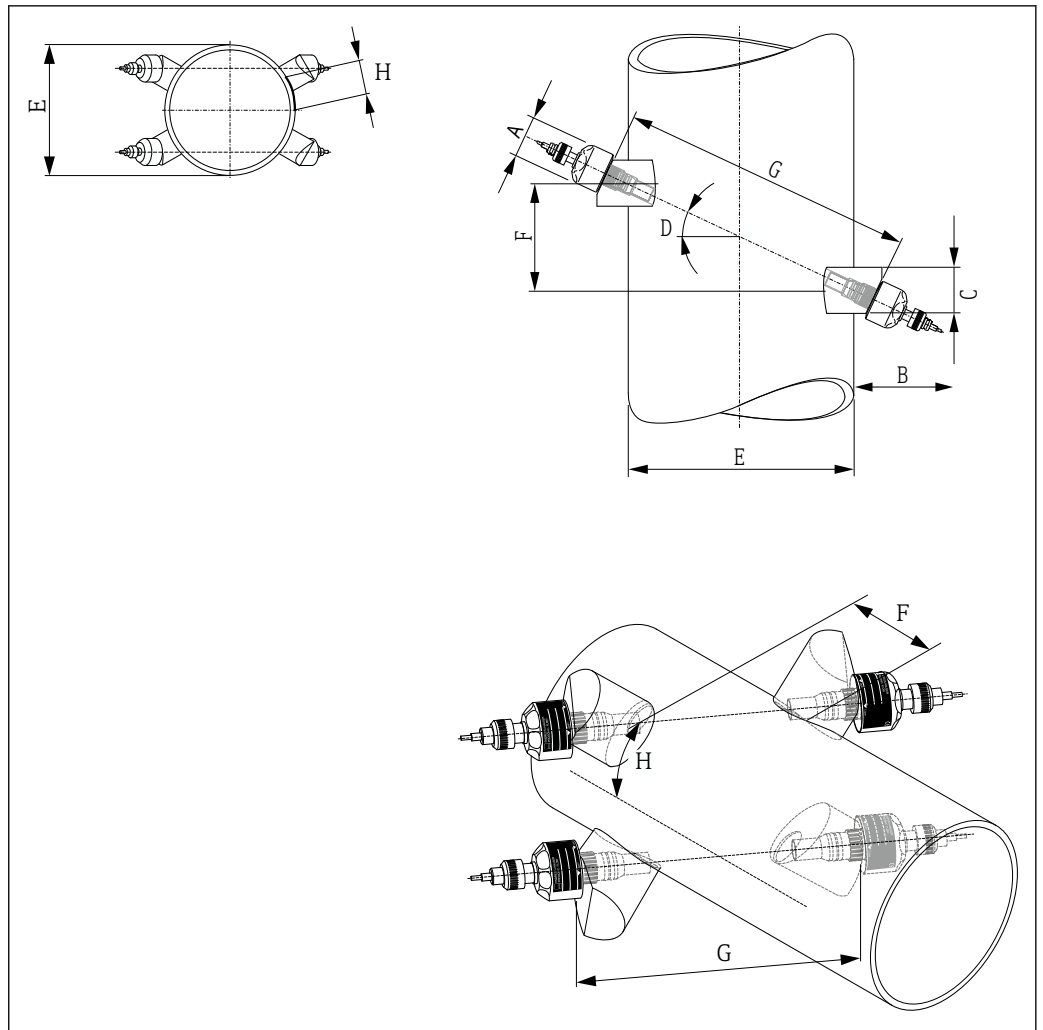


A0044968

图 19 单路安装形式

A	B	C	D	E	F ¹⁾ 测定	G ¹⁾
[in]	[in]	[in]	[°]	[in]	[in]	[in]
∅ 2.28	5.91	2.56	25	测量管道外径	传感器间距	路径长度

1) 通过 Applicator 或 FieldCare



A0044969

20 双路安装形式

A	B	C	D	E	F ¹⁾ 测定	G ¹⁾	H ¹⁾
[in]	[in]	[in]	[°]	[in]	[in]	[in]	[in]
ø 2.28	5.91	3.15	25	测量管道外径	传感器间距	路径长度	弧长

1) 通过 Applicator 或 FieldCare

附件

外接 WLAN 天线已安装在仪表上

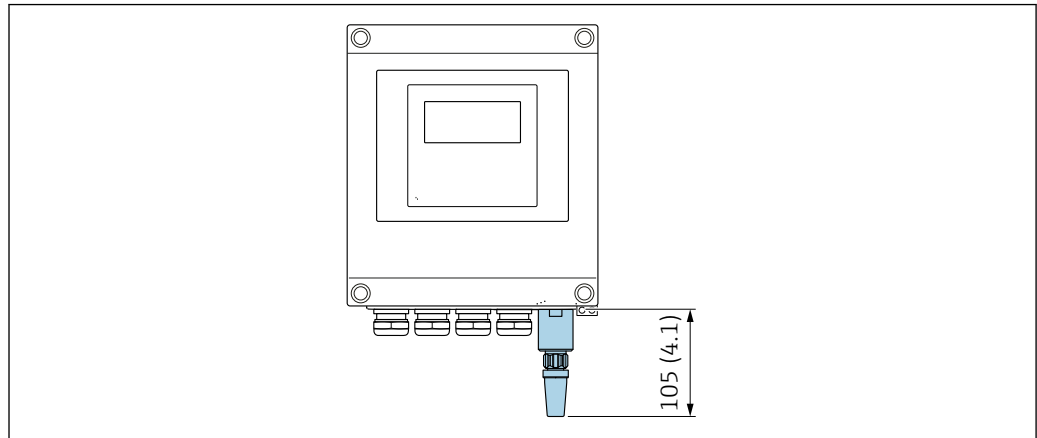


图 21 单位: mm (in)

使用电缆安装外接 WLAN 天线

如果变送器安装位置处的传输/接收状况不佳, 可以在变送器外部单独安装外接 WLAN 天线。

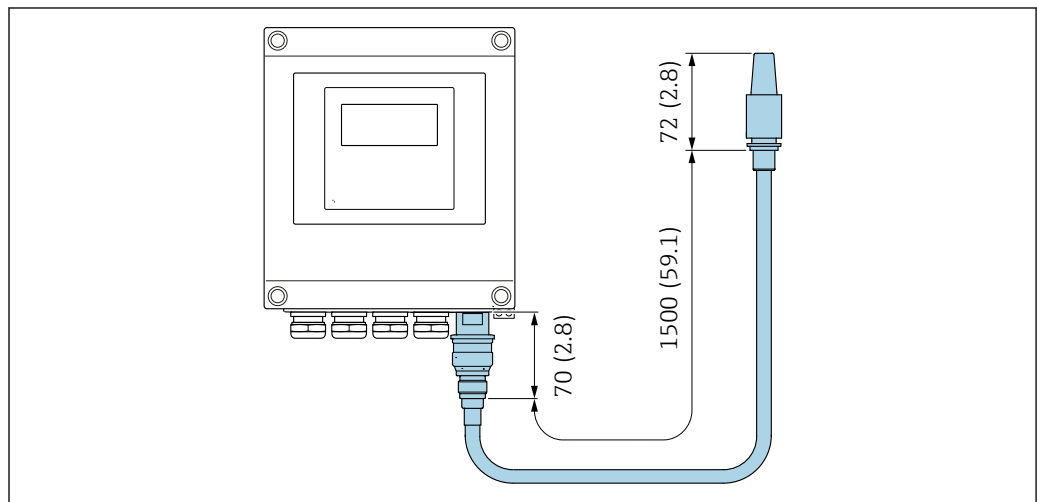


图 22 单位: mm (in)

重量

重量参数不含包装材料重量。

变送器

- Proline 400 (模拟), 聚碳酸酯塑料: 1.2 kg (2.65 lb)
- Proline 400 (模拟), 带涂层铝外壳: 6.0 kg (13.2 lb)

传感器

包括安装材料

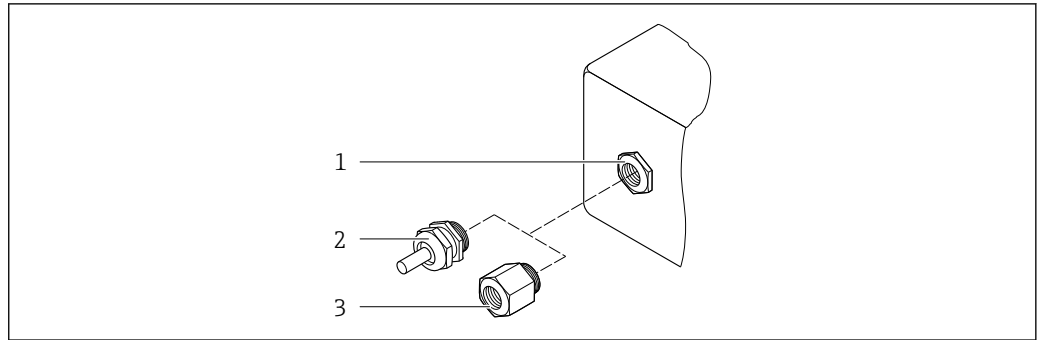
- 单路安装形式: 4.5 kg (9.92 lb)
- 双路安装形式: 9 kg (19.9 lb)

材质

分体型仪表 (墙装外壳)

- 订购选项“外壳”, 选型代号 **P** “分体型; 铝, 带涂层”:
铝, 带铝合金 AlSi10Mg 涂层
- 订购选项“外壳”, 选型代号 **N**: 聚碳酸酯塑料
- 窗口材质:
 - 订购选项“外壳”, 选型代号 **P**: 玻璃
 - 订购选项“外壳”, 选型代号 **N**: 塑料

电缆入口/缆塞



A0020640


图 23 允许的电缆入口/缆塞

- 1 内螺纹 M20 × 1.5
- 2 M20 × 1.5 缆塞
- 3 转接头, 适用 G ½"或 NPT ½"内螺纹电缆入口

分体型

电缆入口/缆塞	材质
M20 × 1.5 缆塞	<ul style="list-style-type: none"> ■ 塑料 ■ 镀镍黄铜
传感器电缆塞	镀镍黄铜
供电电缆塞	塑料
接头, 适用于 G ½"或 NPT ½"内螺纹电缆入口	镀镍黄铜

传感器 - 变送器电缆

 紫外光会损坏电缆外护套。尽可能避免电缆直接日晒。

TPE 传感器电缆 (无卤素)

- 电缆护套: TPE (无卤素)
- 电缆插头: 镀镍黄铜

超声传感器

- 安装支座: 1.4301 (304)、1.4404 (316L) 不锈钢
- 外壳: 1.4301 (304)、1.4404 (316L) 不锈钢

附件

外接 WLAN 天线

- 天线: ASA 塑料 (丙烯酸酯 - 苯乙烯 - 丙烯腈) 和镀镍黄铜
- 转接头: 不锈钢和镀镍黄铜
- 电缆: 聚乙烯
- 插头: 镀镍黄铜
- 角型支架: 不锈钢

可操作性

操作方法

针对用户特定任务的操作员菜单结构

- 调试
- 操作
- 诊断
- 专家菜单

调试快速安全

- 引导式应用专用调试菜单 (“Make-it-run”设置向导)
- 引导式菜单，内置各个参数的简要说明
- 通过网页服务器访问设备
- 通过移动手操器、台式机或智能手机 WLAN 访问仪表

操作可靠

- 本地语言操作
- 设备和调试软件基于同一操作原理工作
- 更换电子模块时，通过内置存储单元（备份 HistoROM）传输设备设置参数，HistoROM 中存储有过程参数、测量仪表参数和事件日志。无需重新设置设备。

高效诊断提高测量的稳定性

- 通过设备和调试软件查询故障排除方法
- 提供多种仿真选项、事件日志和在线记录仪功能

语言


可以使用下列操作语言：

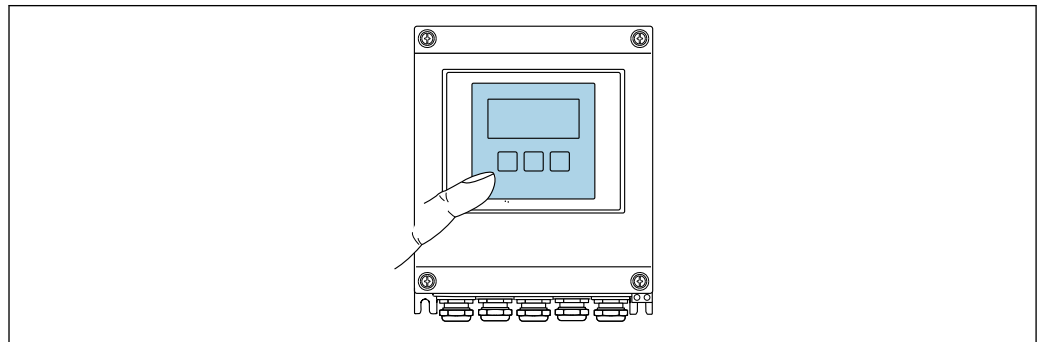
- 现场操作：
 - 英文、德文、法文、西班牙文、意大利文、荷兰文、葡萄牙文、波兰文、俄文、土耳其文、中文、日文、印度尼西亚文、越南文、捷克文、瑞典文
- 通过“FieldCare”、“DeviceCare”调试软件操作：
 - 英文、德文、法文、西班牙文、意大利文、中文、日文
- 通过网页浏览器操作（仅适用于 HART、PROFIBUS DP 和 EtherNet/IP 型仪表）：
 - 英文、德文、法文、西班牙文、意大利文、荷兰文、葡萄牙文、波兰文、俄文、土耳其文、中文、日文、印度尼西亚文、越南文、捷克文、瑞典文

现场操作**通过显示单元操作**


设备：

- 标配功能：四行图形背光显示，触摸键操作
- 订购选项“显示；操作”，选型代号 G“四行背光；触摸键操作+ WLAN 接口”提供标准设备功能以及通过网页浏览器的访问功能

 WLAN 接口信息 →  39






A0032074

 24 触摸键操作

显示单元

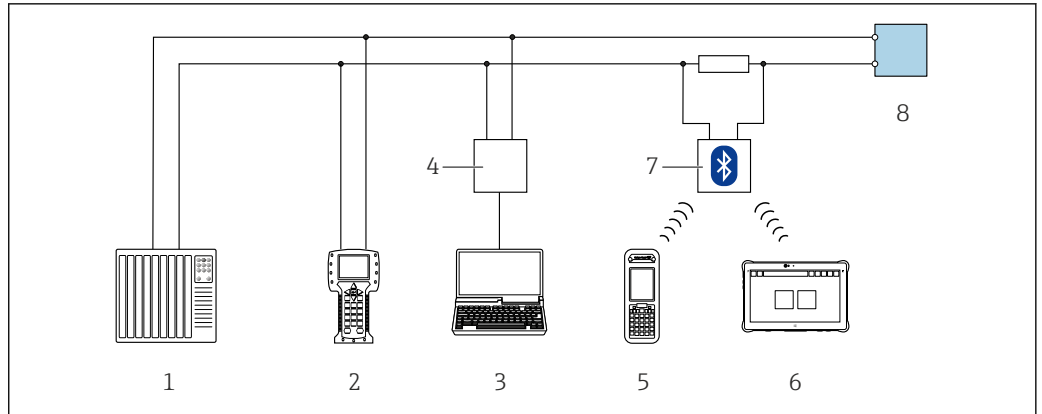
- 四行背光图形显示
- 白色背景显示；仪表发生错误时切换为红色背景显示
- 可以分别设置测量变量和状态变量的显示格式
- 显示单元的允许环境温度范围：-20 ... +60 °C (-4 ... +140 °F)
超出温度范围时，显示单元可能无法正常工作。

操作单元

- 通过触摸键（3 个光敏键）进行外部操作，无需打开外壳：、、
- 可以在各种危险区中使用操作单元

远程操作**通过 HART 操作**

HART 输出型仪表带通信接口。



A0028747

图 25 通过 HART 通信进行远程操作

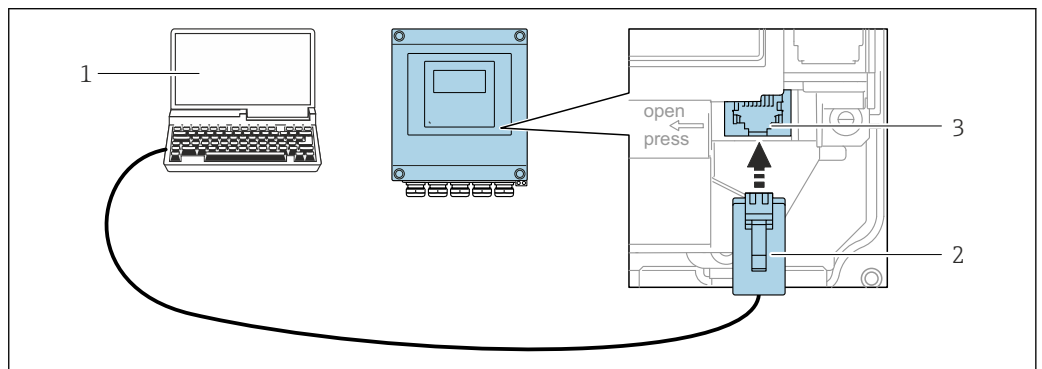
- 1 控制系统 (例如 PLC)
- 2 手操器 475
- 3 计算机, 安装有调试软件 (例如 FieldCare、AMS 设备管理器、SIMATIC PDM)
- 4 Commubox FXA195 (USB)
- 5 Field Xpert SFX350 或 SFX370
- 6 Field Xpert SMT70
- 7 VIATOR 蓝牙调制解调器, 带连接电缆
- 8 变送器

服务接口

通过服务接口 (CDI-RJ45)

以下仪表类型配有该通信接口:

- 订购选项“输出”, 选型代号 H: 4...20 mA HART, 脉冲/频率输出, 开关量输出
- 订购选项“输出”, 选型代号 I: 4...20 mA HART, 2 路脉冲/频率/开关量输出, 状态输入



A0029163

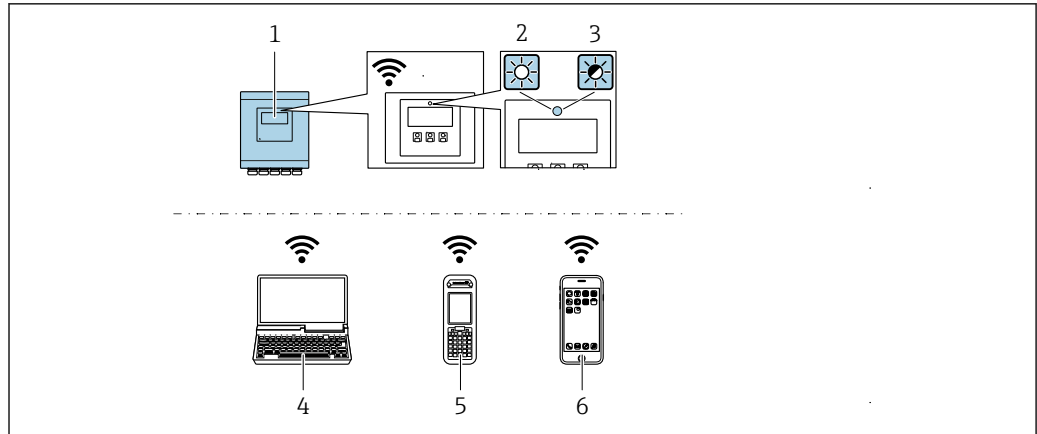
图 26 通过服务接口 (CDI-RJ45) 连接

- 1 计算机, 安装有网页浏览器 (例如 Microsoft Internet 浏览器、Microsoft Edge), 用于访问设备内置网页服务器; 或安装有 FieldCare、DeviceCare 调试软件, 带 COM DTM “CDI 通信 TCP/IP”
- 2 标准以太网连接电缆, 带 RJ45 插头
- 3 测量仪表的服务接口 (CDI-RJ45), 内置网页服务器访问接口

通过 WLAN 接口操作

下列设备型号可选配 WLAN 接口:

订购选项“显示; 操作”, 选型代号 G “四行背光图形显示; 光敏键操作+ WLAN 接口”



A0043149

- 1 变送器，自带 WLAN 天线
- 2 LED 指示灯常亮：启用测量仪表上的 WLAN 接口
- 3 LED 指示灯闪烁：操作单元与测量仪表间的 WLAN 连接已建立
- 4 计算机，带 WLAN 接口，安装有网页浏览器（例如 Microsoft Internet 浏览器、Microsoft Edge），用于访问设备自带网页服务器；或安装有调试软件（例如 FieldCare、DeviceCare）
- 5 移动手操器，带 WLAN 接口，安装有网页浏览器（例如 Microsoft Internet 浏览器、Microsoft Edge），用于访问设备自带网页服务器；或安装有调试软件（例如 FieldCare、DeviceCare）
- 6 智能手机或平板电脑（例如 Field Xpert SMT70）


功能	WLAN: IEEE 802.11 b/g (2.4 GHz) <ul style="list-style-type: none"> ■ 使用 DHCP 服务器的访问点（缺省设置） ■ 网络
加密	WPA2-PSK AES-128（符合 IEEE 802.11i 标准）
可设置 WLAN 通道	1...11
防护等级	IP67
可选天线	自带天线
范围	通常为 10 m (32 ft)

配套调试软件

可以使用不同的调试工具现场或远程访问测量仪表。取决于使用的调试工具，可以使用不同操作单元和不同接口访问。

配套调试软件	操作设备	接口	附加信息
网页浏览器	笔记本电脑、个人计算机或平板电脑，已安装有网页浏览器	<ul style="list-style-type: none"> ■ CDI-RJ45 服务接口 ■ WLAN 接口 	设备的《特殊文档》
DeviceCare SFE100	笔记本电脑、个人计算机或平板电脑，安装有 Microsoft Windows 系统	<ul style="list-style-type: none"> ■ CDI-RJ45 服务接口 ■ WLAN 接口 ■ 现场总线通信接口 	→ 46

配套调试软件	操作设备	接口	附加信息
FieldCare SFE500	笔记本电脑、个人计算机或平板电脑，安装有 Microsoft Windows 系统	<ul style="list-style-type: none"> ▪ CDI-RJ45 服务接口 ▪ WLAN 接口 ▪ 现场总线通信接口 	→ 46
Device Xpert	Field Xpert SFX 100/350/370	HART 总线接口	《操作手册》BA01202S 设备描述文件： 使用手操器的上传功能

 可以使用基于 FDT 技术的其他调试软件操作仪表，带设备驱动，例如 DTM/iDTM 或 DD/EDD。上述调试软件来自不同的制造商。允许集成至下列调试软件中：

- 罗克韦尔自动化 FactoryTalk AssetCentre (FTAC) → www.rockwellautomation.com
- 西门子过程设备管理器 (PDM) → www.siemens.com
- 艾默生资产管理解决方案 (AMS) → www.emersonprocess.com
- 艾默生 FieldCommunicator 375/475 → www.emersonprocess.com
- 霍尼韦尔现场设备管理器 (FDM) → www.honeywellprocess.com
- 横河 FieldMate → www.yokogawa.com
- PACTWare → www.pactware.com

如需相关设备描述文件，请访问：www.endress.com → 资料下载

网页服务器

由于集成了网页服务器，设备可以通过网页浏览器和标准型以太网交换机 (RJ45) 或 WLAN 接口进行操作和配置。操作菜单的结构与现场显示单元相同。除显示测量值外，还显示设备状态信息，方便用户监控设备状态。此外还可以管理设备参数和设置网络参数。

WLAN 连接只适用带 WLAN 接口的设备 (可以单独订购)：订购选项“显示”，选型代号 G“四行背光显示；触摸键操作+WLAN”。设备相当于接入点，与计算机或移动手操器通信。

支持的功能

操作设备 (例如笔记本电脑) 与测量仪表间的数据交换：

- 上传测量仪表的设置 (XML 格式，创建备份设置)
- 在测量仪表中保存设置 (XML 格式，复位设置)
- 输出事件列表 (.csv 文件)
- 输出参数设定值 (.csv 文件或 PDF 文件，归档记录测量点设置)
- 输出心跳自校验日志 (PDF 文件，需要同时订购“心跳自校验”应用软件包)
- 刷新固件，例如进行设备固件升级
- 下载驱动程序，用于系统集成
- 最多显示 1000 个已保存的测量值 (需要同时订购扩展 HistoROM 应用软件包 → 44)

 以太网服务器的《专用文档》

HistoROM 数据管理

测量仪表具有 HistoROM 数据管理功能。HistoROM 数据管理包括储存和输入/输出关键设备和过程参数，使得操作和服务更加可靠、安全和高效。

数据存储方式的详细说明

提供有四类数据存储单元，将参数存储在设备中：

	HistoROM 备份	T-DAT	S-DAT
适用数据	<ul style="list-style-type: none"> ▪ 事件日志，例如诊断事件 ▪ 设备固件应用软件包 	<ul style="list-style-type: none"> ▪ 测量值日志 (“扩展 HistoROM”订购选项) ▪ 当前参数值记录 (固件实时使用) ▪ 峰值指示 (最小值/最大值) ▪ 累积量 	<ul style="list-style-type: none"> ▪ 传感器参数：等 ▪ 序列号 ▪ 设备设置 (例如软件选项，固定 I/O 或复用 I/O)
储存位置	固定安装在接线腔中的用户接口板上	插入安装至接线腔中的用户接口板上	固定在传感器连接板上

数据备份

自动

- 大多数重要设备参数（传感器和变送器）均自动保存在 DAT 模块中
- 更换变送器或测量设备时：一旦 T-DAT 中储存的先前设备参数被更改，新测量设备立即正常工作
- 更换传感器时：一旦传感器被替换，新传感器参数由测量设备的 S-DAT 中传输，测量设备立即再次正常工作

数据传输

手动

通过指定调试工具的导出功能将设备设置传输至另一台设备中，例如使用 FieldCare、DeviceCare 或网页服务器：复制设置或归档储存（例如用于备份）

事件列表

自动

- 在事件列表中按照时间先后顺序最多显示 20 条事件信息
- 使用扩展 HistoROM 应用软件包时(订购选项)：在事件列表中最多显示 100 条事件信息及其时间戳、纯文本说明和补救措施
- 通过不同的接口和调试工具(例如：DeviceCare、FieldCare 或 Web 服务器)可以导出和显示事件列表

数据日志

手动

使用扩展 HistoROM 应用软件包时（订购选项）：

- 最多记录 1000 个测量值，通过 1...4 个通道
- 用户自定义记录间隔时间
- 通过 4 个储存通道最多记录 250 个测量值
- 通过不同的接口和调试软件（例如 FieldCare、DeviceCare 或网页服务器）可以输出测量值

证书和认证

登陆公司官网，打开 Configurator 产品选型软件，下载最新产品证书：www.endress.com。

1. 点击“产品筛选”按钮，或在搜索栏中直接输入基本型号，选择所需产品。
2. 打开产品主页。

点击配置按钮，打开 Configurator 产品选型软件。

CE 认证	设备符合 EC 准则的法律要求。详细信息列举在相关 EU 一致性声明和适用标准中。 Endress+Hauser 确保贴有 CE 标志的设备均成功通过了所需测试。
UKCA 认证标记	设备符合适用英国法规的法律要求（法定文书）。这些要求列在 UKCA 符合性声明中，并附带指定标准。选择 UKCA 认证标记订购选项，Endress+Hauser 即标附 UKCA 认证标记，确认设备已成功通过评估和测试。 Endress+Hauser 英国联系地址： Endress+Hauser Ltd. Floats Road Manchester M23 9NF 英国 www.uk.endress.com
RCM 认证标记	测量系统符合“澳大利亚通讯与媒体管理局（ACMA）”制定的 EMC 标准。
防爆认证(Ex)	《控制图示》(XA)文档中提供了在危险区中使用的仪表信息和相关安全指南。铭牌上提供参考文档信息。

HART 认证**HART 接口**

测量设备成功通过现场通信组织认证，完全符合以下标准的要求：

- HART 7 认证
- 设备可以与其他供应商生产的认证型设备配套使用（互可操作性）

无线电认证

测量设备通过无线电认证。



无线电认证的详细信息参见《特殊文档》→ 47

其他标准和准则

- EN 60529
外壳防护等级（IP 代号）
- EN 61010-1
测量、控制和实验室使用电气设备的安全要求-常规要求
- IEC/EN 61326-2-3
电磁发射符合 A 类要求。电磁兼容性（EMC 要求）。
- ANSI/ISA-61010-1 (82.02.01)
测量、控制和实验室使用电气设备的安全要求 - 第一部分：通用要求
- CAN/CSA-C22.2 No. 61010-1-12
测量、控制和实验室使用电气设备的安全要求 - 第一部分：通用要求
- NAMUR NE 32
现场电源故障和微处理控制器故障时的数据保留
- NAMUR NE 43
带模拟量输出信号的数字变送器故障信号水平标准。
- NAMUR NE 53
带数字式电子插件的现场设备和信号处理设备的操作软件
- NAMUR NE 105
通过现场设备设计软件集成现场总线设备规范
- NAMUR NE 107
现场型设备的自监控和自诊断
- NAMUR NE 131
标准应用中现场型设备的要求

订购信息

详细订购信息请咨询 Endress+Hauser 当地销售中心（www.addresses.endress.com），或登陆网站 www.endress.com，在 Configurator 产品选型软件中查询：

1. 点击“公司”
2. 选择国家
3. 点击“现场仪表”
4. 在筛选器和搜索栏中输入产品型号
5. 进入产品主页

点击产品视图右侧的“配置”按钮，打开 Configurator 产品选型软件。

**产品选型软件：产品选型工具**

- 最新设置参数
- 取决于设备类型：直接输入测量点参数，例如：测量范围或显示语言
- 自动校验排他选项
- 自动生成订货号及其明细，PDF 文件或 Excel 文件输出
- 通过 Endress+Hauser 在线商城直接订购

应用软件包

多种不同类型的应用软件包可选，以提升仪表的功能性。基于安全角度考虑，或为了满足特定应用条件要求，需要使用此类应用软件包。

可以随表订购 Endress+Hauser 应用软件包，也可以日后单独订购。附件的详细订购信息请咨询 Endress+Hauser 当地销售中心，或登录 Endress+Hauser 公司的产品主页订购：
www.endress.com。



应用软件包的详细信息参见：
设备的特殊文档 → 47

诊断功能

应用软件包	说明
扩展 HistoROM	<p>包括扩展功能，例如：事件日志，开启测量值存储单元。</p> <p>事件日志： 储存容量可扩展，从 20 条事件日志(基本型)扩展至 100 条事件日志。</p> <p>数据记录(在线记录以)：</p> <ul style="list-style-type: none"> 最多可以储存 1000 个测量值。 4 个储存模块均可以输出 250 个测量值。用户可以确定或设置记录间隔时间。 通过现场显示或调试工具(例如：FieldCare、DeviceCare 或 Web 服务器)可以查看测量值日志。

Heartbeat Technology 心跳技术

应用软件包	说明
心跳自校验和心跳自监测	<p>心跳自校验 满足 DIN ISO 9001:2008 章节 7.6 a)溯源认证要求“监视和测量设备的控制”。</p> <ul style="list-style-type: none"> 无需中断过程即可对已安装点进行功能测试 按需提供溯源校验结果，包括报告 通过现场操作或其他操作界面简单进行测试 清晰的测量点评估（通过/失败），在制造商规格范围内具有较高的测试覆盖率 基于操作员风险评估延长标定间隔时间 <p>心跳自监测 向外部监测系统连续提供测量原理特征参数监控数据，用于预维护或过程分析。此类参数有助于操作员：</p> <ul style="list-style-type: none"> 得出结论：使用此类数据和有关测量应用在一段时间内对测量性能所产生的影响的其他信息。 及时服务调度 监控过程或产品质量，例如气穴。





附件

Endress+Hauser 提供多种设备附件，以满足不同用户的需求。附件可以随设备一同订购，也可以单独订购。具体订货号信息请咨询 Endress+Hauser 当地销售中心，或登陆 Endress+Hauser 公司网站的产品主页查询：www.endress.com。

设备专用附件

变送器

附件	说明
Prosonic Flow 400 变送器	<p>替换或备用变送器。订货号提供下列信息：</p> <ul style="list-style-type: none"> 认证 输出/输入 显示/操作 外壳 软件 <p> 详细信息请参考《安装指南》EA00104D</p>
立柱安装套件	变送器的立柱安装套件。

外接 WLAN 天线	外接 WLAN 天线，带 1.5 m (59.1 in) 连接电缆和两个角型安装架。订购选项“随箱附件”，选型代号 P8 “宽域无线天线”。  <ul style="list-style-type: none"> 卫生应用场合禁止使用外接 WLAN 天线。 WLAN 接口的其他信息 → 39。  订货号：71351317  《安装指南》EA01238D
传感器电缆 Proline 400 传感器 - 变送器	电缆可以同测量设备一同订购（订购选项“电缆”）或作为附件订购（订货号：DK9017）。 提供下列长度的电缆： 温度范围：-40 ... +80 °C (-40 ... +176 °F) <ul style="list-style-type: none"> 选型代号 AA: 5 m (15 ft) 选型代号 AB: 10 m (30 ft) 选型代号 AC: 15 m (45 ft) 选型代号 AD: 30 m (90 ft)  Proline 400 传感器电缆的最大允许长度：30 m (90 ft)

传感器

附件	说明
传感器套件 (DK9018)	1 MHz 传感器套件 (I-100)
传感器安装支座套件 (DK9014)	1 MHz 传感器安装支座套件
安装套件 (DK9016)	<ul style="list-style-type: none"> 安装套件, DN200-DN1800, 8...72" 安装套件, DN1800-DN4000, 72...160"
导管转接头套件 (DK9003)	<ul style="list-style-type: none"> 不包含导管转接头 + 传感器缆塞 M20x1.5 导管转接头 + 传感器缆塞 NPT1/2" 导管转接头 + 传感器缆塞 G1/2" 导管转接头 + 传感器缆塞

通信专用附件

附件	说明
Commubox FXA195 HART	通过 USB 接口实现与 FieldCare 间的本安 HART 通信。  《技术资料》TI00404F
Commubox FXA291	将带 CDI 接口 (Endress+Hauser 通用数据接口) 的 Endress+Hauser 现场设备连接至计算机或笔记本电脑的 USB 接口。  《技术资料》TI00405C
HART 回路转换器 HMX50	计算动态 HART 过程参数，并将其转换成模拟式电流信号或限值。  <ul style="list-style-type: none"> 《技术资料》TI00429F 《操作手册》BA00371F
WirelessHART 适配器 SWA70	用于现场设备的无线连接。 WirelessHART 适配器轻松与现场设备和现有网络集成，提供数据保护和传输功能，可以与其他无线网络同时使用，降低布线复杂性。  《操作手册》BA00061S
Fieldgate FXA42	用于传输连接的 4...20 mA 模拟量测量设备以及数字量测量设备的测量值  <ul style="list-style-type: none"> 《技术资料》TI01297S 《操作手册》BA01778S 产品主页: : www.endress.com/fxa42

Field Xpert SMT70	<p>平板电脑 Field Xpert SMT70 用于设备组态设置，可以在危险区和非危险区中进行移动工厂资产管理。采用数字式通信方式，帮助调试人员和维护人员管理现场仪表和记录工艺过程。</p> <p>平板电脑提供整套解决方案，预安装了驱动程序库，在整个生命周期内均可通过触摸屏管理现场仪表，操作简单。</p> <ul style="list-style-type: none"> ▪ 《技术资料》 TI01342S ▪ 《操作手册》 BA01709S ▪ 产品主页: www.endress.com/smt70
Field Xpert SMT77	<p>平板电脑 Field Xpert SMT77 用于设备组态设置，可以在防爆 1 区中进行移动工厂资产管理。</p> <ul style="list-style-type: none"> ▪ 《技术资料》 TI01418S ▪ 《操作手册》 BA01923S ▪ 产品主页: www.endress.com/smt77

服务专用附件

附件	说明
Applicator	<p>用于选择和设置 Endress+Hauser 测量仪表的软件:</p> <ul style="list-style-type: none"> ▪ 选择符合工业要求的测量仪表 ▪ 计算所有所需参数，优化流量计设计，例如公称口径、压损、流速和测量精度 ▪ 计算结果的图形化显示 ▪ 确定部分订货号、管理、归档和访问项目整个生命周期内的所有相关项目数据和参数。 <p>Applicator 软件的获取方式:</p> <ul style="list-style-type: none"> ▪ 通过互联网: https://portal.endress.com/webapp/applicator ▪ DVD 下载，现场安装在个人计算机中
W@M	<p>W@M 生命周期管理</p> <p>轻松获取信息，提高生产率。在设计初始阶段和在资产完整生命周期内提供设备及其部件的其相关信息。</p> <p>W@M 生命周期管理是开放式的灵活信息平台，带在线和现场工具。帮助员工及时获取当前的详细数据信息，缩短工厂设计时间，加速采购过程，增加工厂的正常运行时间。</p> <p>选择正确服务，W@M 生命周期管理能够提高各个阶段的生产率。关于更多信息，请参见: www.endress.com/lifecyclemanagement</p>
FieldCare	<p>Endress+Hauser 基于 FDT 的工厂资产管理工具。</p> <p>它可以配置一个系统中的所有智能现场设备，并帮助您进行管理。通过状态信息，FieldCare 还能简单有效地检查现场设备的状态和条件。</p> <ul style="list-style-type: none"> ▪ 《操作手册》 BA00027S 和 BA00059S
DeviceCare	<p>用于连接和设置 Endress+Hauser 现场型设备的软件。</p> <ul style="list-style-type: none"> ▪ 《创新手册》 IN01047S

系统产品

附件	说明
Memograph M 图形显示数据管理仪	<p>Memograph M 图形显示数据管理仪提供所有相关的过程变量信息。正确记录测量值，监控限定值和分析测量点。数据储存在 256 MB 内部存储器、SD 卡或 U 盘中。</p> <ul style="list-style-type: none"> ▪ 《技术资料》 TI00133R ▪ 《操作手册》 BA00247R

文档资料



配套技术文档资料的查询方式如下:

- 在 W@M 设备浏览器 (www.endress.com/deviceviewer) 中: 输入铭牌上的序列号
- 在 Endress+Hauser Operations App 中: 输入铭牌上的序列号, 或扫描铭牌上的二维码 (QR 码)

标准文档资料

简明操作指南

传感器的《简明操作指南》

测量设备	文档资料代号
Proline Prosonic Flow I	KA01511D

变送器的《简明操作指南》

测量设备	文档资料代号
Proline 400	KA01510D

操作手册

测量设备	文档资料代号
Prosonic Flow I 400	BA02085D

仪表功能描述

测量设备	文档资料代号
Prosonic Flow I 400	GP01166D

补充文档资料

特殊文档

内容	文档资料代号
无线电认证 (A309/A310 显示单元的 WLAN 接口)	SD01793D
Heartbeat Technology 心跳技术	SD02712D
网页服务器	SD02713D

安装指南

内容	说明
备件套件和附件的安装指南	文档资料代号: 每个附件均有配套《安装指南》→ 44。

注册商标

HART®

FieldComm 集团的注册商标 (美国奥斯汀)



www.addresses.endress.com
