

Resumo das instruções de operação **Prosonic M FMU41 HART**

Tecnologia de medição ultrassônica



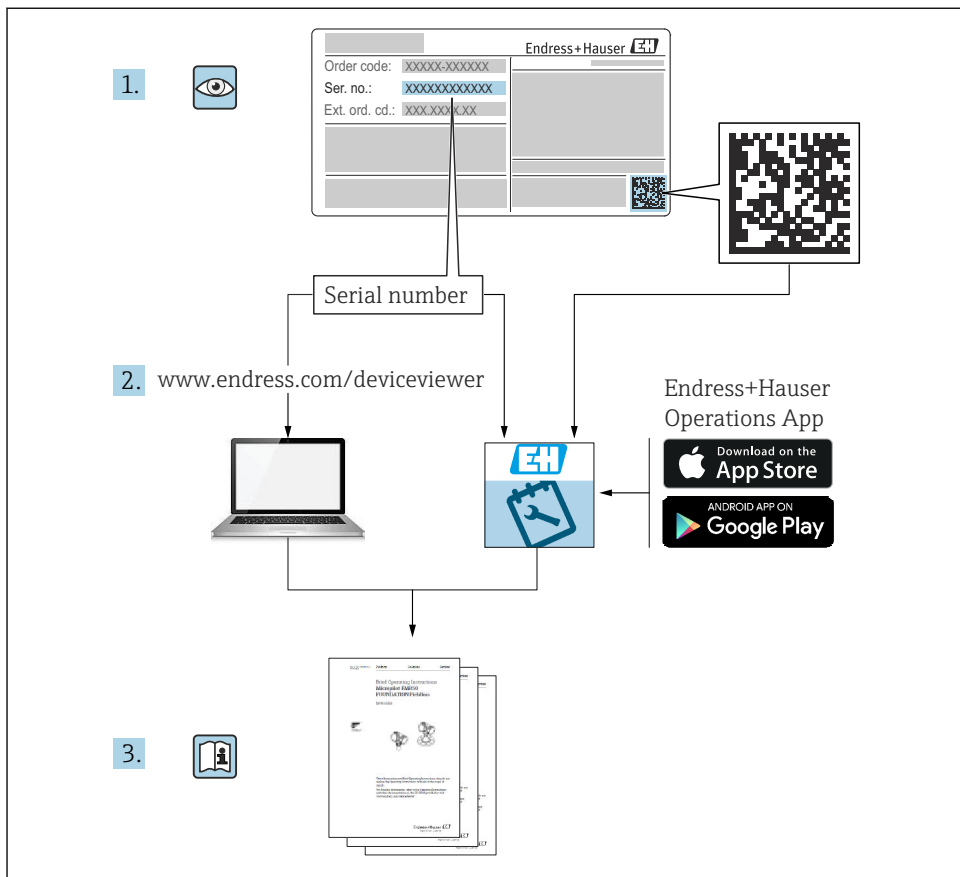
Esse é o resumo das instruções de operação; mas ele não substitui as Instruções de operação relativas ao equipamento.

As informações detalhadas sobre o equipamento podem ser encontradas nas Instruções de operação em outras documentações:

Disponível para todas as versões de equipamento através de:

- Internet: www.endress.com/deviceviewer
- Smart phone/tablet: *Endress+Hauser Operations App*

1 Documentação associada



A0023555

2 Sobre esse documento

2.1 Símbolos

2.1.1 Símbolos de segurança



Este símbolo alerta sobre uma situação perigosa. Se esta situação não for evitada, poderão ocorrer ferimentos sérios ou fatais.



Este símbolo alerta sobre uma situação perigosa. A falha em evitar esta situação pode resultar em sérios danos ou até morte.

CUIDADO

Este símbolo alerta sobre uma situação perigosa. A falha em evitar esta situação pode resultar em danos pequenos ou médios.


AVISO

Este símbolo contém informações sobre procedimentos e outros dados que não resultam em danos pessoais.

2.1.2 Símbolos elétricos

 Conexão de aterramento

Braçadeira aterrada através de um sistema de aterramento.

 Aterramento de proteção (PE)

Terminais de terra, que devem ser aterrados antes de estabelecer quaisquer outras conexões. Os terminais de terra são localizados dentro e fora do equipamento.




Resistência à temperatura dos cabos de conexão

Valor mínimo para a resistência à temperatura dos cabos de conexão

2.1.3 Símbolos para determinados tipos de informações e gráficos

 Permitida

Procedimentos, processos ou ações que são permitidas.


 Proibido

Procedimentos, processos ou ações que são proibidas.




Dica

Indica informação adicional.

 Referência à documentação

 1., 2., 3. Série de etapas

 Resultado de uma etapa individual

1, 2, 3 ... Números de item

3 Instruções de segurança básicas

3.1 Especificações para o pessoal

Para realizar suas tarefas, como comissionamento ou manutenção, o pessoal deverá atender as seguintes especificações:

- ▶ Especialistas treinados devem ter uma qualificação que seja relevante para a função e tarefas específicas.

- ▶ Devem estar autorizados pelo proprietário / operador da planta.
- ▶ Devem estar familiarizados com as regulamentações nacionais.
- ▶ Devem ter lido e entendido as instruções no manual e na documentação suplementar.
- ▶ Devem seguir as instruções e estar em conformidade com as políticas gerais.

3.2 Uso indicado

Medidor compacto para medição de nível sem contato contínua. A faixa de medição é de até 8 m (26 ft) para líquidos e até 3.5 m (11 ft) para sólidos. As medições de vazão podem ser feita em calhas abertas e barragens com a função de linearização.

3.3 Segurança no local de trabalho

Ao trabalhar no e com o equipamento:

- ▶ Use o equipamento de proteção individual necessário de acordo com as regulamentações federais e nacionais.

3.4 Segurança operacional

Risco de ferimentos!

- ▶ Opere o equipamento apenas se estiver em condição técnica adequada, sem erros e falhas.
- ▶ O operador é responsável pela operação livre de interferências do equipamento.

Modificações aos equipamentos

Não são permitidas modificações não autorizadas no equipamento, pois podem causar riscos imprevistos.

- ▶ Se, ainda assim, for necessário fazer alterações, consulte a Endress+Hauser.

Reparo

Para garantir a contínua segurança e confiabilidade da operação:

- ▶ Somente faça o trabalho de reparo no equipamento se for expressamente permitido.
- ▶ Observe as regulamentações nacionais/federais referentes ao reparo de um equipamento elétrico.
- ▶ Somente use as peças de reposição e acessórios originais da Endress+Hauser .

3.5 Segurança do produto

Esse equipamento foi construído e testado para os padrões de segurança operacional de última geração e de acordo com as boas práticas de engenharia. O equipamento saiu da fábrica em condição de operação segura.

3.5.1 Identificação CE

O equipamento atende as diretrizes legais das diretrizes da UE aplicáveis. Elas estão listadas na Declaração de Conformidade UE correspondente junto com as normas aplicadas. A Endress+Hauser confirma o êxito no teste do equipamento fixando nele a identificação CE.

3.5.2 Conformidade EAC

O equipamento atende aos requisitos legais das diretrizes da EAC aplicáveis. Elas estão listadas na Declaração de Conformidade EAC correspondente junto com as normas aplicadas. A Endress+Hauser confirma o êxito no teste do equipamento fixando nele a identificação EAC.

3.6 Segurança de TI

Nossa garantia é válida apenas se o equipamento for instalado e usado como descrito nas instruções de operação.

Fornecer proteção adicional para o equipamento e transferência de dados para/do equipamento

- ▶ As medidas de segurança de TI definidas na política de segurança do proprietário da fábrica/segurança do próprio operador devem ser implantadas pelos próprios proprietários/operadores da fábrica.

4 Recebimento e identificação do produto

4.1 Recebimento

Verifique o seguinte durante o recebimento do produto:

- Os códigos de pedidos na nota de entrega e na etiqueta do produto são idênticos?
- Os produtos estão intactos?
- Os dados na etiqueta de identificação correspondem às informações para pedido na nota de entrega?
- Se necessário (consulte a etiqueta de identificação), as Instruções de segurança, p. ex., XA, são fornecidas?



Se uma dessas condições não estiver de acordo, entre em contato com o escritório de vendas.

4.2 Identificação do produto

As seguintes opções estão disponíveis para identificação do equipamento:

- Especificações da etiqueta de identificação
- Código estendido com detalhamento dos recursos do equipamento na nota de remessa
- ▶ Insira o Número de série a partir das etiquetas de identificação em *W@M Device Viewer* (www.endress.com/deviceviewer)
 - ↳ Todas as informações do medidor e o respectivo escopo da documentação técnica são exibidos.

- ▶ Insira o número de série na etiqueta de identificação no *Aplicativo de Operações da Endress +Hauser* ou escaneie o código da matriz 2-D (QR code) na etiqueta de identificação.
 - ↳ Todas as informações do medidor e o respectivo escopo da documentação técnica são exibidos.

4.3 Endereço do fabricante

Endress+Hauser SE+Co. KG

Hauptstraße 1

79689 Maulburg, Alemanha

Local de fabricação: consulte a etiqueta de identificação.

4.4 Armazenamento e transporte

- Embale o medidor de tal forma que fique protegido contra impactos.
 - A embalagem original oferece a melhor proteção
- Temperatura de armazenamento permitida: -40 para +80 °C (-40 para 176 °F)

4.4.1 Transportando o produto para o ponto de medição



O invólucro ou flange pode sere danificado.

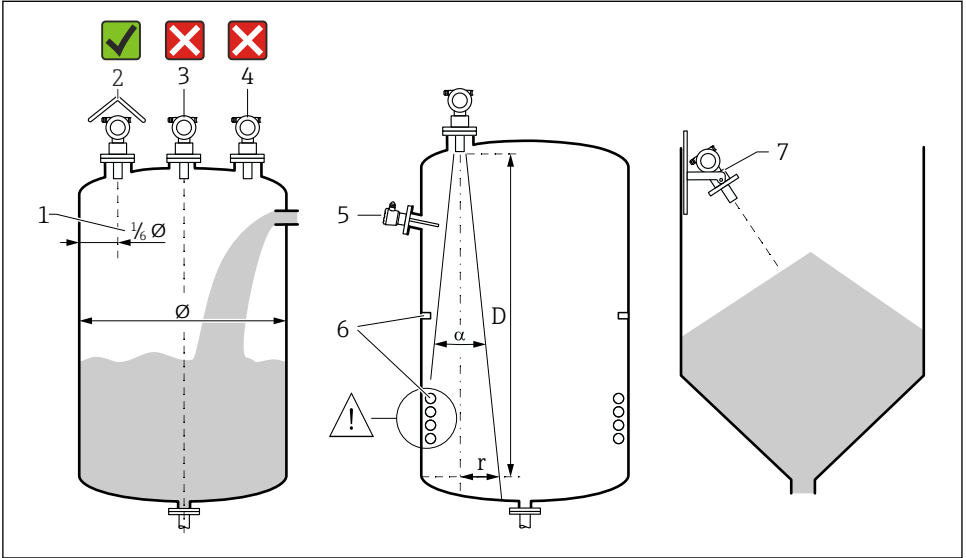
Risco de ferimentos!

- ▶ Transporte o medidor até o ponto de medição em sua embalagem original ou na conexão de processo.
- ▶ Fixe sempre o equipamento de elevação (correias, argolas etc.) na conexão de processo, prestando atenção no centro de gravidade do equipamento para garantir que ele não incline ou escorregue.
- ▶ Siga as instruções de segurança e condições de transporte para equipamentos com peso acima de 18 kg (39.6 lb) (IEC 61010).

5 Instalação

5.1 Requisitos de instalação

5.1.1 Condições de instalação do sensor para medições de nível



A0038210

1 Condições de instalação

- 1 Distância da parede do recipiente: $\frac{1}{6}$ do diâmetro do recipiente
- 2 Uso de uma tampa de proteção contra intempérie; proteção contra luz solar direta ou chuva
- 3 Não instale o sensor no meio do recipiente.
- 4 Evite medições através da cortina de enchimento.
- 5 Não instale chaves fim de curso ou sensores de temperatura dentro de um ângulo do feixe.
- 6 A medição é afetada por conexões simétricas, ex. bobinas de aquecimento e defletores.
- 7 Posicione o sensor de modo que esteja perpendicular à superfície do produto.

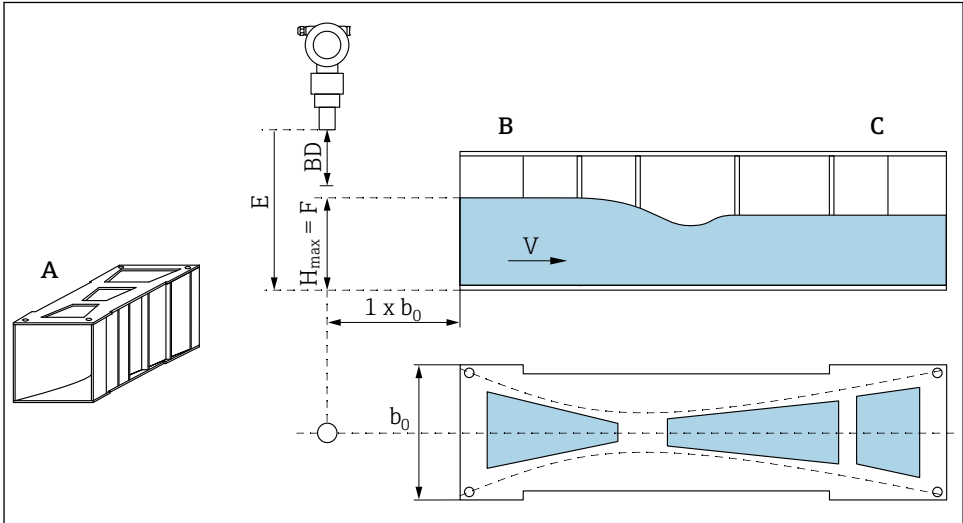
- Instale apenas um equipamento por recipiente: sinais de múltiplos equipamentos causarão interferência entre eles.
- Determine a faixa de detecção usando um ângulo α de feixe de 3 dB.

Para mais informações consulte as Instruções de operação.

5.1.2 Condições de instalação do sensor para medições de vazão

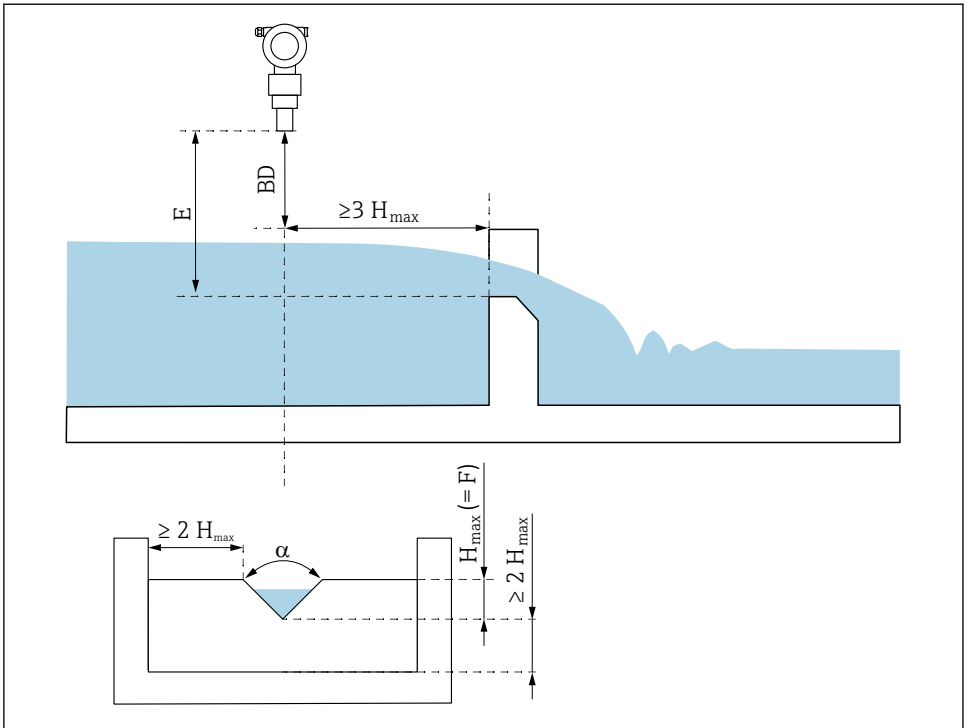
- Instale o medidor no lado a montante imediatamente acima do nível de água superior máximo H_{\max}
- Considere também a distância de bloqueio
- Posicione o medidor no centro da calha ou da barragem

- Alinhe a membrana do sensor de modo que esteja paralela à superfície da água
- Observe a folga de instalação da calha ou da barragem
- Insira a curva linearização "vazão - nível" ("curva Q/h") através do programa operacional FieldCare ou manualmente através do parâmetro display local



2 Calha Khafagi-Venturi (exemplo)

- A Calha Khafagi-Venturi
 B Lado a montante
 C Lado a jusante
 BD Distância de bloqueio do sensor
 E Calibração vazio (insira durante o comissionamento)
 H_{max} Nível máximo a montante
 V Vazão
 b_0 Largura da calha Khafagi-Venturi



A0038223

3 Barragem triangular (exemplo)

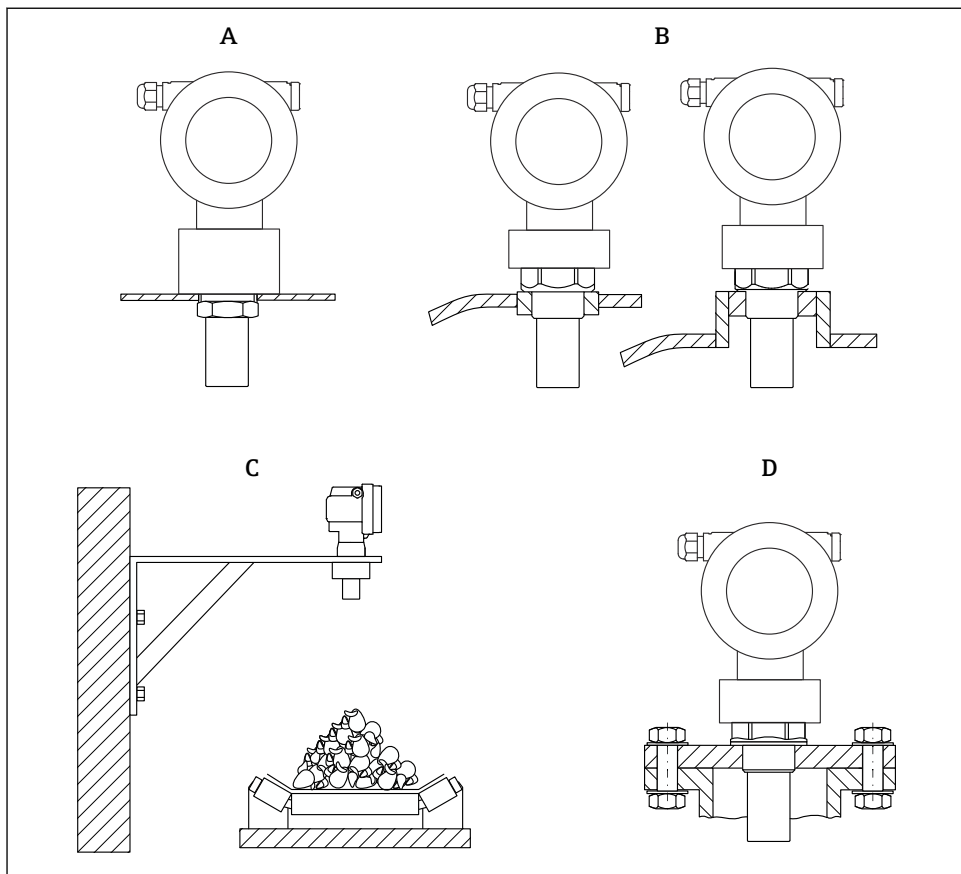
BD Distância de bloqueio do sensor

E Calibração vazio (insira durante o comissionamento)

F Calibração cheio

H_{max} Nível máximo a montante

5.1.3 Exemplos de instalação



A0038234

4 Exemplos de instalação

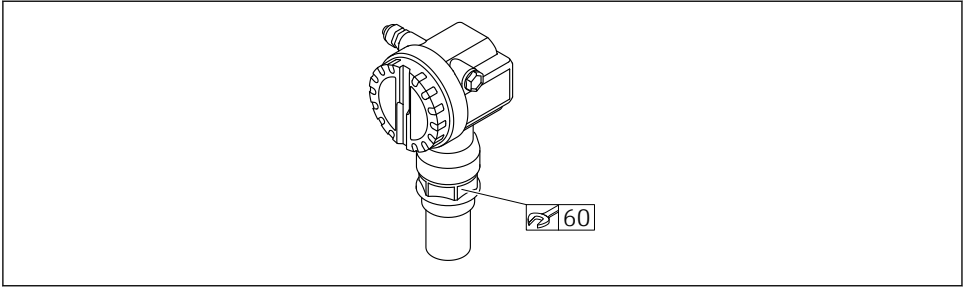
- A Com contra-porca
- B Com saliência de solda
- C Com suporte de montagem
- D Com flange com rosca

5.1.4 Instalação do equipamento

AVISO

O equipamento pode ser danificado.

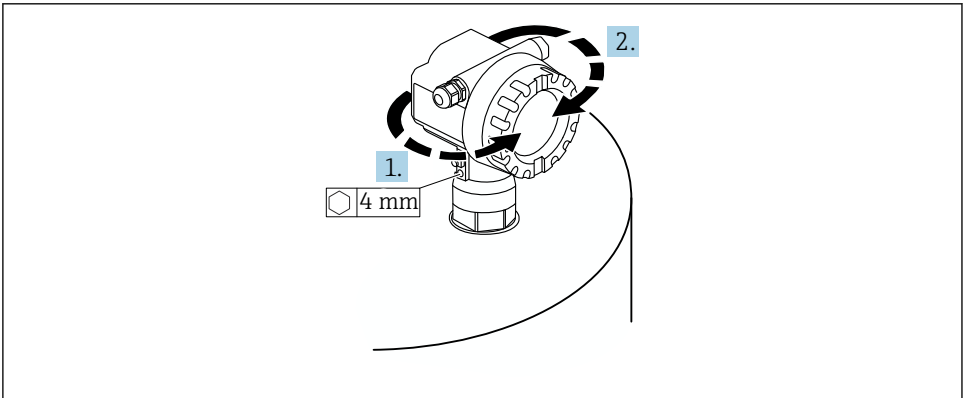
- ▶ Fixe o equipamento somente na saliência com rosca, com no máximo 20 Nm (14.75 lbf ft).



A0020386

- ▣ 5 Instalação na saliência com rosca, largura entre faces planas AF60

Giro do invólucro



A0037777

- ▣ 6 Giro do invólucro F12 ou T12, (exemplo de um invólucro F12)

1. Solte o parafuso de fixação.
2. Gire o invólucro na direção desejada, no máximo 350°.
3. Aperte o parafuso de fixação, torque máximo 0.5 Nm (0.36 lbf ft).
4. Trave o parafuso de fixação; use uma cola específica para metal.

5.2 Faixa de medição

5.2.1 Recursos do sensor

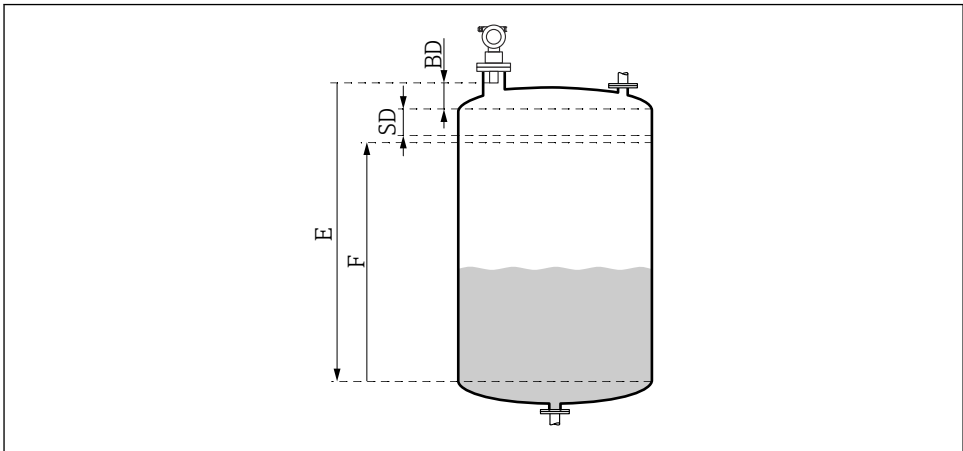
- Ângulo do feixe (α): 11°
- Distância de bloqueio (BD): 0.35 m (1.1 ft)
- Alcance máximo para líquidos: 8 m (26 ft)
- Alcance máximo para sólidos: 3.5 m (11 ft)

5.2.2 Distância de bloqueio

AVISO

Se a distância de bloqueio estiver abaixo do seu valor mínimo normal, isso pode causar uma falha no equipamento.

- ▶ Instale o medidor alto o suficiente para que a distância de bloqueio não seja atingida no nível de enchimento máximo.
- ▶ Defina a distância de segurança (SD).
- ▶ Se o nível entrar na distância de segurança SD, o equipamento gera um aviso ou alarme.
- ▶ O alcance de medição F não pode ser projetar na distância de bloqueio BD. Os ecos de nível dentro da distância de bloqueio não pode ser avaliada devido à resposta transiente do sensor.



A0038238

7 Parâmetro para a operação correta do equipamento

- BD Distância de bloqueio
- SD Distância de segurança
- E Calibração vazia
- F Span

i Se a distância de bloqueio não puder ser mantida, use um bocal de tubulação.

Há informações adicionais nas Instruções de Operação e no documento Informações técnicas.

5.2.3 Distância de segurança

Se o nível atingir a distância de segurança (SD), o equipamento gera um aviso ou alarme. O tamanho da SD pode ser definida conforme necessário pelo usuário na função **Distância de segurança (015)**.

A função **Na dist. segurança (016)** define como o equipamento deve reagir se a distância de segurança estiver abaixo do seu valor mínimo normal.

Opções e significado

▪ **Aviso**

O medidor mostra uma mensagem de erro mas continua medindo.

▪ **Alarme**

O medidor mostra uma mensagem de erro.

O sinal de saída na função **Saída em alarme (011)** mostra o valor definido.

Assim que o nível cai abaixo da distância de segurança, o equipamento retoma a medição.

▪ **Auto retenção**

O medidor responde da mesma maneira que para um alarme.

No entanto, a condição de alarme é mantida mesmo que o nível caia abaixo da distância de segurança novamente.

O equipamento somente começa a medir novamente quando o usuário cancela o alarme usando a função **Confirmar alarme (017)**.

6 Conexão elétrica

6.1 Requisitos de conexão

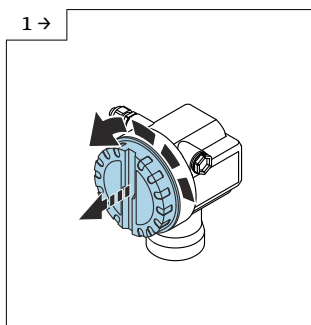
ATENÇÃO

Risco de explosão devido à conexão defeituosa.

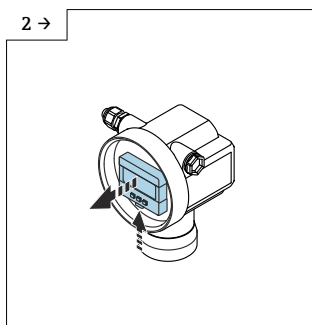
- ▶ Observar as normas nacionais aplicáveis.
- ▶ Estar em conformidade com as especificações nas instruções de segurança (XA).
- ▶ Verifique para garantir que a tensão de alimentação corresponda às informações na etiqueta de identificação.
- ▶ O prensa-cabo especificado deve ser utilizado.
- ▶ Desligue a fonte de alimentação antes de realizar a conexão.
- ▶ Conecte a linha de equalização potencial ao terminal de aterramento externo antes de aplicar a tensão de alimentação.
- ▶ Ao conectar-se à rede pública, instale um comutador principal para o equipamento de forma que fique ao alcance do equipamento. Marque a seletora como um desconector para o equipamento (IEC/EN61010).

6.2 Conexão do equipamento

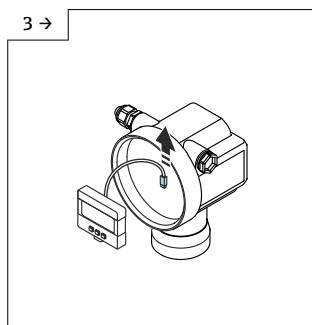
6.2.1 Conexão no invólucro F12



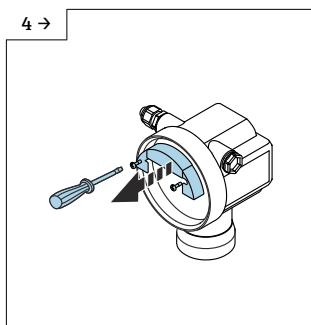
- ▶ Desaparafuse a tampa



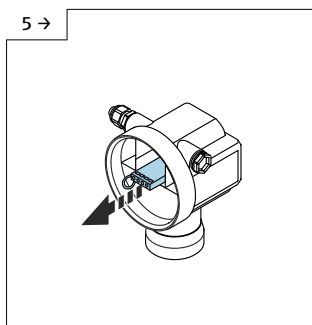
- ▶ remova o display, se instalado



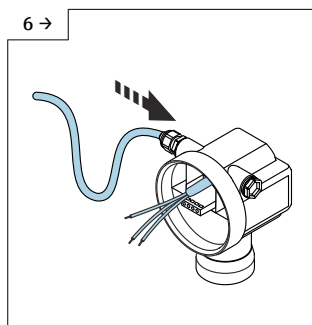
- ▶ Remova o cabo do display



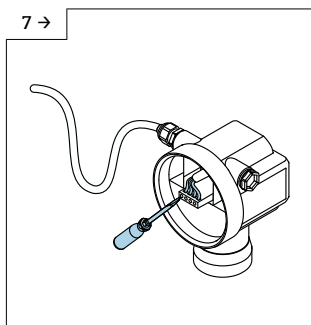
- ▶ Puxe o módulo do terminal ligeiramente usando a malha de remoção



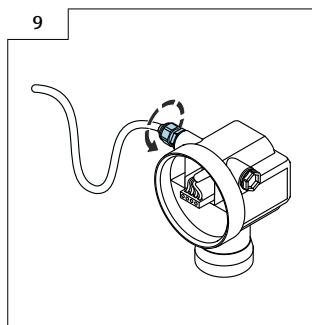
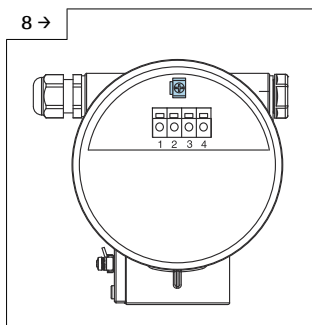
- ▶ Puxe o módulo do terminal ligeiramente usando a malha de remoção



- ▶ Evite umidade no invólucro, providencie uma malha para permitir a drenagem da unidade



- ▶ Conecte a blindagem do cabo ao terminal de aterramento no compartimento de conexão

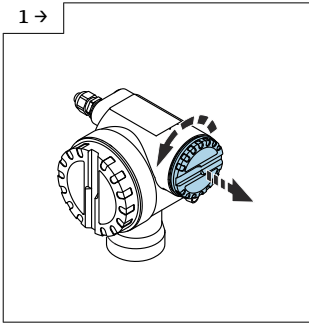


- ▶ Aperte o prensa-cabo

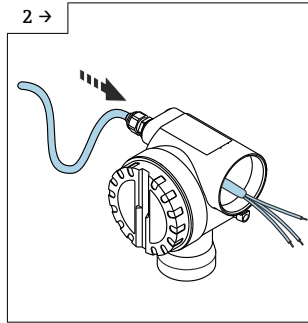
10. Feche o compartimento de conexão.

11. Ligue a fonte de alimentação.

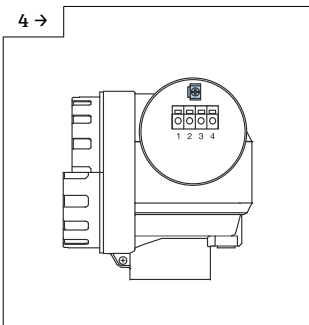
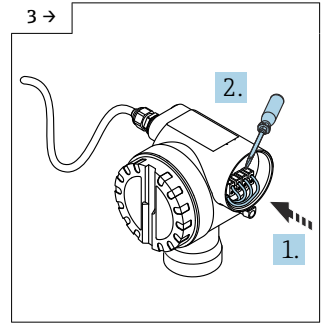
6.2.2 Conexão no invólucro T12



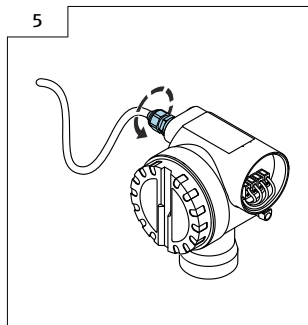
► Desaparafuse a tampa



► Evite umidade no invólucro, providencie uma malha para permitir a drenagem da unidade



► Conecte a blindagem do cabo ao terminal de aterramento no compartimento de conexão

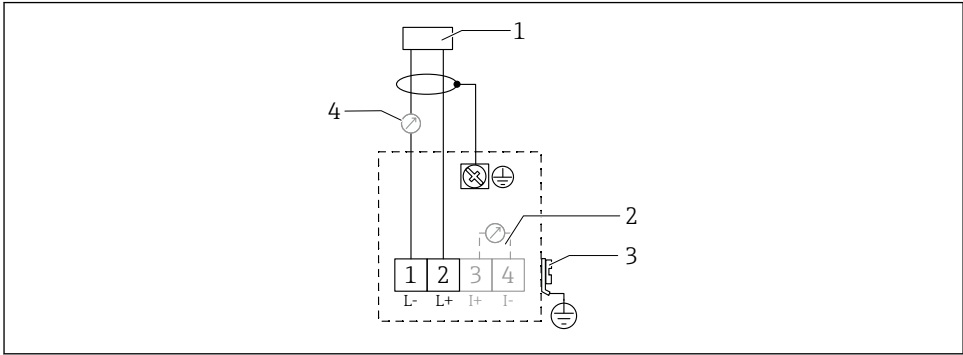


► Aperte o prensa-cabo.

6. Feche o invólucro.

7. Ligue a fonte de alimentação.

6.3 Esquema de ligação elétrica



A0019269

8 Esquema de ligação elétrica para a versão de dois fios

- 1 Tensão de alimentação
- 2 Teste o terminal para testar a corrente de sinal
- 3 PAL (Equalização potencial)
- 4 4-20 mA HART

- ▶ Conecte a linha de conexão aos terminais com parafusos no compartimento de conexão (seção transversal do condutor 0.5 para 2.5 mm², 20 para 14 AWG)
- ▶ Um cabo de equipamento padrão é suficiente apenas se for usado sinal analógico. Use um cabo blindado se estiver trabalhando com um sinal de comunicação sobreposto (HART).

i Circuitos de proteção contra polaridade reversa, influências RF e picos de sobretensão estão integrados no equipamento .

Operação através de terminal portátil ou computador com programa operacional: considere a resistência de comunicação mínima de 250 Ω e a carga máxima

- Sinal de comunicação sobreposto (HART): use um cabo blindado
- Sinal analógico: use um cabo de instalação padrão
- Para outras conexões: use Commubox FXA291 ou Field Xpert

6.4 Tensão de alimentação

6.4.1 Versão de dois fios, HART

Tensão do terminal diretamente no equipamento

Padrão

- Consumo de corrente 4 mA | tensão do terminal 14 para 36 V
- Consumo de corrente 20 mA | tensão do terminal 8 para 36 V

Ex ia

- Consumo de corrente 4 mA | tensão do terminal 14 para 30 V
- Consumo de corrente 20 mA | tensão do terminal 8 para 30 V

Ex d

- Consumo de corrente 4 mA | tensão do terminal 14 para 30 V
- Consumo de corrente 20 mA | tensão do terminal 11 para 30 V

Corrente fixa, tensão do terminal diretamente no equipamento

Configurável pelo usuário, ex. para operação com energia solar (valor medido através de HART)

Padrão

Consumo de corrente 11 mA | tensão do terminal 10 para 36 V

Ex ia

Consumo de corrente 11 mA | tensão do terminal 10 para 30 V

Corrente fixa para o modo Multidrop**Padrão**

Consumo de corrente 4 mA | (corrente de inicialização: 11 mA), tensão do terminal 14 para 36 V

Ex ia

Consumo de corrente 4 mA | (corrente de inicialização: 11 mA), tensão do terminal 14 para 30 V

6.5 Equalização potencial

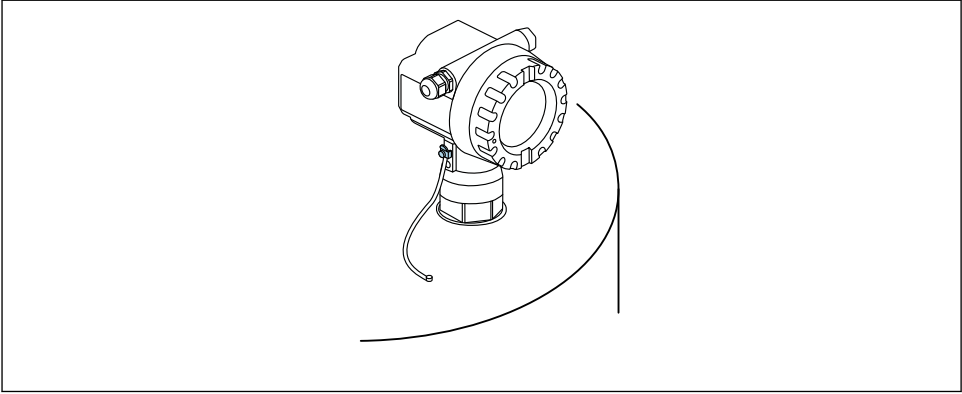
AVISO

O invólucro é isolado do tanque pelo sensor plástico. Por esse motivo, podem ocorrer sinais de interferência se a linha de equalização potencial não for conectada corretamente.

- ▶ Use uma linha de equalização potencial curta para a compatibilidade eletromagnética ideal.
- ▶ Seção transversal mínima da linha 2.5 mm² (14 AWG).



Use uma cinta de aterramento se for esperada interferência devido às condições de instalação (instalações existentes que causam interferência).



A0038292

9 *Posicione o terminal de aterramento externo, exemplo do invólucro F12*

- Conecte a linha de equalização potencial ao terminal de aterramento externo do transmissor
- No caso de aplicações em área classificada, aterre somente na lateral do sensor
- Estar em conformidade com as especificações nas instruções de segurança

7 Opções de operação

7.1 Visão geral das opções de operação

- Operação local
- Comunicação HART
- ☑ Para mais informações consulte as Instruções de operação.

7.2 Estrutura e função do menu de operação

7.2.1 Códigos de função

Nos menus de função, uma posição é exibida no display para cada função.

Os dois primeiros dígitos identificam o grupo de função, exemplos:

- Configuração básica: **00**
- Configurações de segurança: **01**
- Linearização: **04**


O terceiro dígito refere-se à funções individuais no grupo de função, exemplos:

- Formato do tanque: **002**
- Propriedade do meio: **003**
- Cond. de processo.: **004**

7.3 Acesso ao menu de operação através do display local

7.3.1 Display

Exibição do valor medido

- Etiqueta, ex. valor medido
- Símbolo, ex. 
- Valor e unidade, ex. 43,2 %
- Posição no menu, ex. 000
- Gráfico de barra

O gráfico de barra corresponde ao valor medido. O gráfico de barra é dividido em 10 bars. Cada barra totalmente preenchida corresponde a 10% do alcance ajustado.

Seleção de grupo

Lista de opções dos grupos de função, ex. configuração básica, configurações de segurança, temperatura


Função com parâmetro livre

- Rótulo, ex. calibração vazio
- Texto de ajuda
- Posição no menu, ex. 005

Display da curva de envelope


Curva-envelope, visualização

Símbolos

 ALARM_SYMBOL

O equipamento está na condição de alarme.

Se o símbolo piscar, isso indica um aviso.

 LOCK_SYMBOL

O equipamento está bloqueado. Nenhuma outra entrada é possível.

 COM_SYMBOL

Transferência de dados em andamento.



Funções da tecla

 ou 

- Navega para cima em uma lista de opções.
- Edita os valores numéricos em uma função.

 ou 

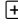


- Navega para baixo em uma lista de opções.
- Edita os valores numéricos em uma função.

Simultaneamente  

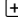
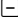

Navega para a esquerda em um grupo de função.




- Navega para a direita em um grupo de função.
- Confirma um registro

Simultaneamente   ou  


Ajusta a contraste do LCD

Simultaneamente   

Bloquear ou desbloquear o hardware

 Para mais informações consulte as Instruções de operação.

7.4 Configuração do parâmetro de bloqueio/desbloqueio

 Para mais informações consulte as Instruções de operação.

8 Comissionamento

8.1 Ligar o equipamento

Depois de ligar a tensão de alimentação, o equipamento é inicializado primeiro. Em seguida, esse texto é exibido por aprox. cinco segundos:

- Tipo de equipamento
- Versão do software

Parâmetros que o equipamento pede pela primeira vez ao ser ligado:

- **Idioma**
Selecione o idioma para o display.
- **Unidade de comprimento**
Selecione a unidade de comprimento para a distância de medição
- **Configuração básica**
O valor medido é Visível, o que ainda não indica o nível no tanque
Faça a configuração básica

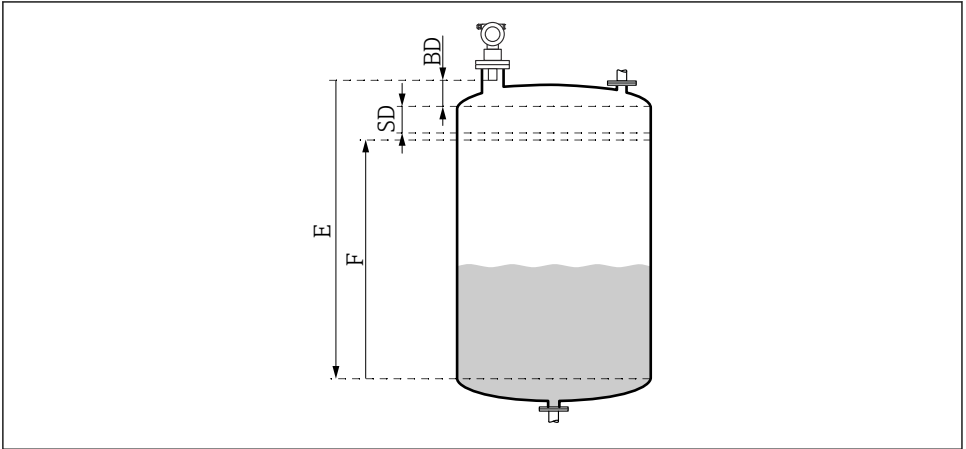
8.2 Conexão através do FieldCare

Essa seção descreve o comissionamento usando o display local.

O comissionamento através do FieldCare é o mesmo com o display local.

8.3 Configuração do equipamento

8.3.1 Configuração básica



A0038238

10 Parâmetros para a operação correta do equipamento

BD Distância de bloqueio

SD Distância de segurança

E Calibração vazio (= zero)

F Calibração cheio (= alcance de medição)

Todas as funções são agrupadas no grupo de função **Configuração básica (00)**. Ao terminar de inserir os dados para a função, a próxima função aparece automaticamente.

Procedimento de configuração básica (exemplo)

Função e seleção

- **Formato do tanque** → Teto côncavo
- **Propriedade do meio** → Desconhecido
- **Cond. de processo.** → Padrão
- **Calibr. vazio**
- **Calibr. cheio**
- **Mapeamento**

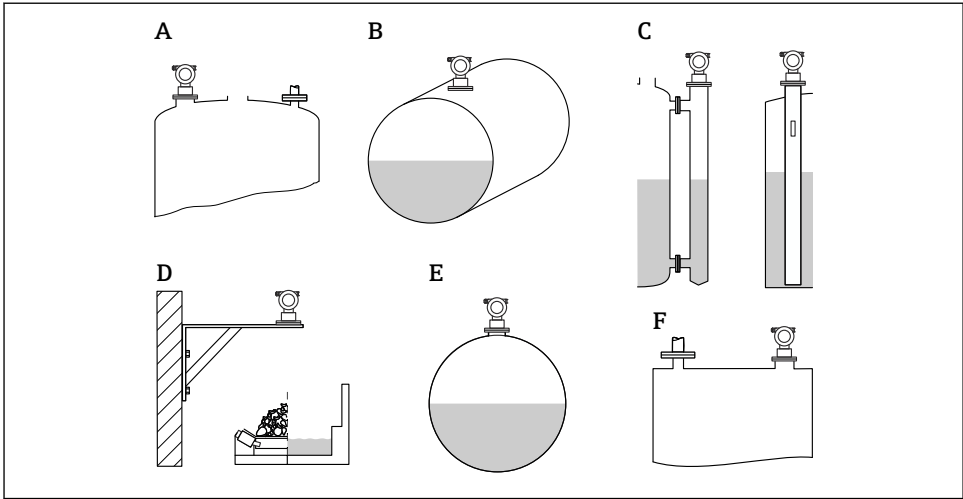
Funções opcionais

- **Configurações de segurança**
- **Linearização**
- **Calibração estendida**
- ...

Configuração do ponto de medição

Função do formato do tanque (002)

Seleção



A0038388

11 Opções na função "Formato do tanque"

- A Teto côncavo
- B Cilínd. Horizontal
- C Tubulação guia do bypass ou poço de drenagem/ultrassom
- D Sem teto, ex. aterros, níveis abertos, reservatórios, calha
- E Esfera
- F Teto direito

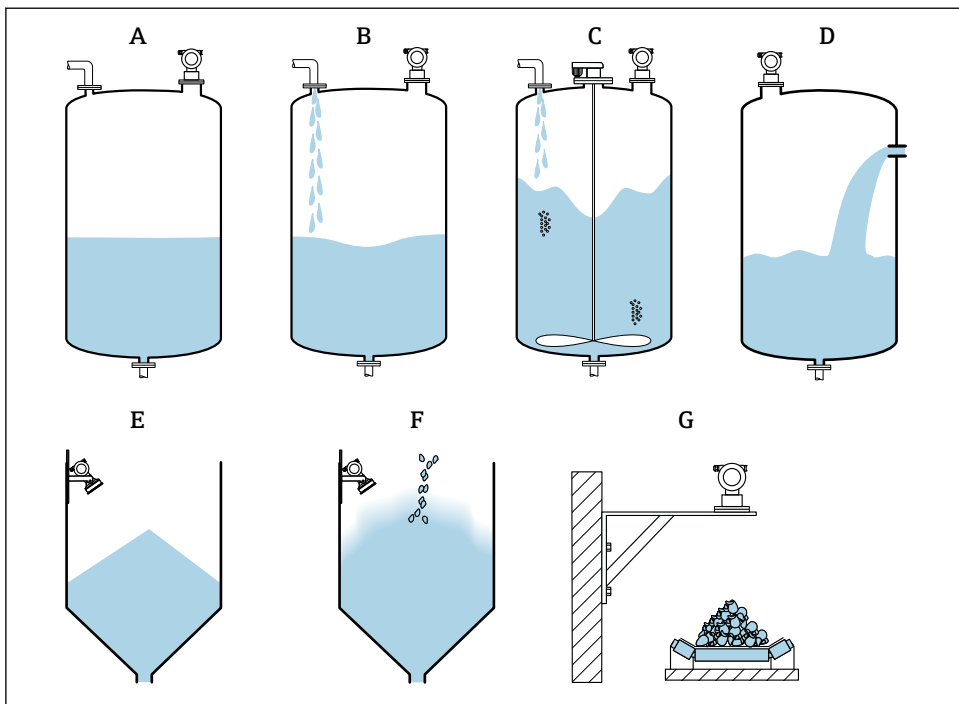
Função da propriedade do meio (003)

Seleção

- Desconhecido (ex. meio pastoso como graxas, cremes, géis etc.)
- Líquido
- Sólidos, tamanho do grão < 4 mm, pó
- Sólidos, tamanho do grão > 4 mm, grosso

Função Cond. de processo. (004)

Seleção



A0038402

12 Algumas opções da função "Cond. de processo"

- A Superfície calma
- B Superfície Turb.
- C Adicionar agitador
- D Mudança rápida
- E Sólido padrão
- F Sólido em pó
- G Correia transportadora
- Não no gráfico: Líq. padrão e Teste: sem filtro

Descrição das opções

■ Líq. padrão

- Para aplicações em líquido que não atendem nenhuma das opções
- Valores de filtro médios e amortecimento da saída

■ Superfície calma

- Para tanques de armazenamento com um tubo de imersão ou abastecimento pelo fundo
- Faixa de filtragem grande e amortecimento da saída
→ Valor medido estável, medição precisa, tempo de resposta lento

■ Superfície Turb.

- Para tanques de armazenamento e reservas com superfícies turbulentas devido ao enchimento livre, bocais de mistura ou agitadores de fundo pequenos
- Ênfase nos filtros para estabilizar o sinal de entrada
→ Valor medido estável, tempo de resposta médio

■ Adicionar agitador

- Para superfícies agitadas devido a agitadores, ex. formação de vórtex
- Valores grandes são definidos para filtros a fim de estabilizar o sinal de entrada
→ Valor medido estável, tempo de resposta médio

■ Mudança rápida

- Para mudanças rápidas no nível, especialmente em tanques pequenos
- Valores pequenos são definidos para os filtros
→ Tempo de resposta rápida
→ Valor medido possivelmente instável

■ Sólido padrão

- Para aplicações em sólidos que não atendem nenhuma das opções
- Valores de filtro médios e amortecimento da saída

■ Sólido em pó

- Para sólidos em pó
- Os filtros são ajustados de modo que mesmo sinais relativamente fracos sejam detectados

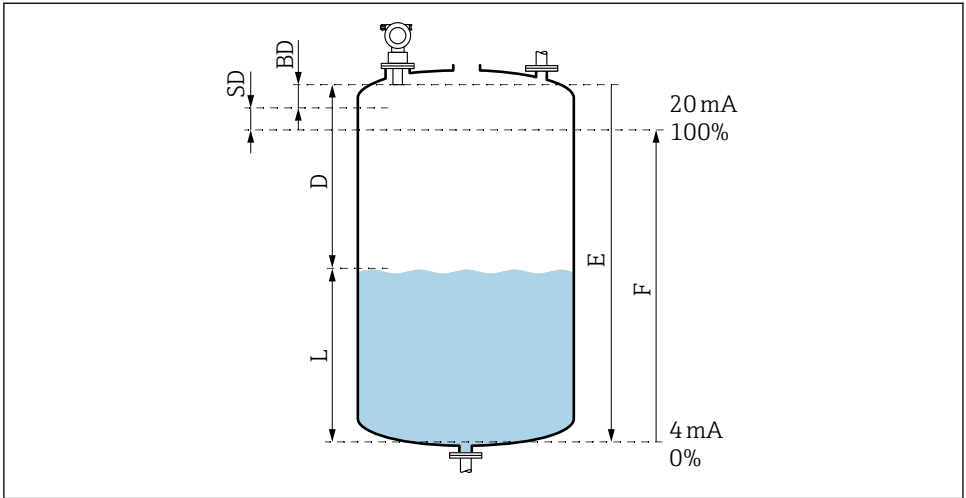
■ Correia transportadora

- Para sólidos com mudanças rápidas em nível, ex. correias transportadoras
- Valores baixos são definidos para os filtros.
→ Tempo de resposta rápida, valor medido possivelmente instável

■ Teste: sem filtro

Somente para serviço e diagnóstico
Todos os filtros são desligados.

Calibração vazio e calibração cheio



A0038386

13 Parâmetros para a operação correta do equipamento

D Distância (membrana do sensor/produto)

E Calibração vazio = ponto zero

F Calibração cheio = alcance de medição

L Nível

BD Distância de bloqueio

SD Distância de segurança

Função Calibração vazio (005)

Especifique a distância *E* da membrana do sensor = ponto de referência da medição ao nível mínimo (ponto zero).



Cabeçote torisférico ou saídas cônicas: o ponto zero não deve ser mais baixo que o ponto onde a onda ultrassônica atinge o fundo do tanque.

Função Distância de bloqueio (059)

A Distância de bloqueio (*BD*) do sensor é exibida.

Depois da configuração básica, insira a distância de segurança (*SD*) na função **Distância de segurança (015)**



Ao inserir a distância cheia, certifique-se de que o nível máximo não entre na distância de bloqueio.

AVISO

Se a distância de bloqueio estiver abaixo do seu valor mínimo normal, isso pode causar uma falha no equipamento.

- ▶ Instale o medidor alto o suficiente para que a distância de bloqueio não seja atingida no nível de enchimento máximo.
- ▶ Defina a distância de segurança (SD).
- ▶ Se o nível entrar na distância de segurança SD, o equipamento gera um aviso ou alarme.
- ▶ O alcance de medição F não pode ser projetar na distância de bloqueio BD. Os ecos de nível dentro da distância de bloqueio não pode ser avaliada devido à resposta transiente do sensor.

Função Calibração cheio (006)

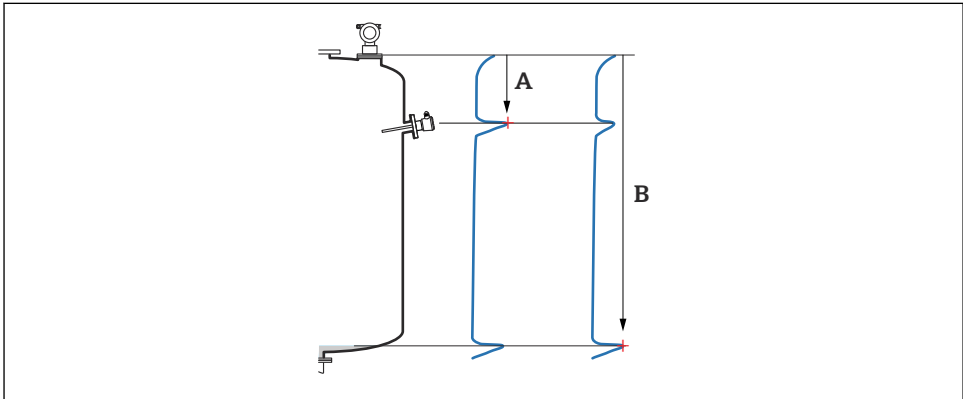
Especifique o alcance de medição F (distância do nível mínimo ao máximo).

Supressão de eco de interferência (mapeamento)*Função Valor dist./medido (008)*

Essa função mostra a distância medida D da membrana do sensor à superfície do produto juntamente com o nível L. Verifique se os valores exibidos correspondem à distância/nível real.

Função "Verificação da distância" (051)

Inicie o processo de mapeamento.



A0038449

14 Exemplo de mapeamento

A Distância muito curta

B Distância = Ok

Seleção e descrição

- **Distância = ok** → a distância correta é exibida
Quaisquer ecos mais próximos ao sensor serão suprimidos pela subsequente supressão de eco de interferência (mapeamento).
- **Dist. muito pequena** → a distância exibida é muito pequena
Nesse caso, o sinal vem de um eco de interferência e será suprimido pela subsequente supressão de eco de interferência.
- **Dist. muito grande** → a distância exibida é muito grande
 - O erro não pode ser corrigido pela supressão do eco de interferência. Duas funções subsequentes são então ignoradas.
 - Verifique os parâmetros da aplicação: **Formato do tanque (002)**, **Propriedade do meio (003)**, **Cond. de processo. (004)** e no grupo de função **Configuração básica (00)** → **Calibração vazio (005)**
- **Dist. desconhecida** → a distância real não é conhecida
Duas funções subsequentes são então ignoradas.
- **Manual** → você mesmo pode especificar a faixa de mapeamento na seguinte função

Função Faixa de mapeamento (052)

- A faixa de mapeamento é exibida, confirme o valor proposto ou insira seu próprio valor
- A membrana do sensor é sempre o ponto de referência
- O valor pode ser editado pelo usuário
- Para a supressão manual (mapeamento), o valor padrão é 0 m



A faixa de mapeamento deve terminar 0.5 m (1.6 ft) antes do eco do valor real. Se o tanque estiver vazio, insira E - 0.5 m em vez de E.

Função Iniciar mapeamento (053)

Seleção

- Desligado: sem mapeamento
- Ligado: iniciar mapeamento



Se já existir um mapeamento, ele será substituído pela distância especificada. O mapeamento existente permanece inalterado além dessa distância.

Função Valor dist./medido (008)

Informações exibidas depois do mapeamento

Distância medida desde a membrana do sensor até a superfície do produto

Verifique se os valores exibidos correspondem à distância real ou ao nível real.

As seguintes situações podem ocorrer:

- Distância e nível corretos: **Configuração básica** concluída
- Distância e nível incorreto: faça outro mapeamento na função **Verificar distância (051)**
- A distância está correta mas o nível está incorreto: verifique o valor na função **Calibração vazio (005)**

Retornar à seleção do grupo



Depois que o mapeamento tenha sido registrado, a configuração básica é concluída e o equipamento retorna automaticamente à seleção do grupo.



71577190

www.addresses.endress.com
