

Skrócona instrukcja obsługi Prosonic M FMU41 HART

Pomiar ultradźwiękowy



Niniejsza skrócona instrukcja obsługi nie zastępuje pełnej instrukcji obsługi wchodzącej w zakres dostawy przyrządu.

Szczegółowe dane dotyczące przyrządu znajdują się w instrukcji obsługi oraz w innej dokumentacji:

Jest ona dostępna dla wszystkich wersji przyrządu:

- Poprzez Internet: www.pl.endress.com/deviceviewer
- Poprzez smartfon/tablet z zainstalowaną aplikacją *Endress +Hauser Operations*

1 Dokumentacja uzupełniająca



A0023555

2 Informacje o niniejszym dokumencie

2.1 Symbole

2.1.1 Symbole związane z bezpieczeństwem

⚠ NIEBEZPIECZEŃSTWO

Ten symbol ostrzega przed niebezpieczną sytuacją. Zlekceważenie tego zagrożenia spowoduje poważne uszkodzenia ciała lub śmierć.

⚠ OSTRZEŻENIE

Ten symbol ostrzega przed niebezpieczną sytuacją. Zlekceważenie tego zagrożenia może spowodować poważne uszkodzenia ciała lub śmierć.

PRZESTROGA

Ten symbol ostrzega przed niebezpieczną sytuacją. Zlekceważenie tego zagrożenia może być przyczyną lekkich lub średnich obrażeń.


NOTYFIKACJA

Tym symbolem oznaczone są informacje o procedurach i innych danych, z którymi nie wiąże się niebezpieczeństwo obrażeń.

2.1.2 Symbole elektryczne

 Uziemienie

Zacisk, który jest uziemiony poprzez system uziemienia.

 Przewód ochronny (PE)


Zaciski uziemienia, który należy podłączyć do uziemienia, zanim zostaną wykonane jakiegokolwiek inne podłączenia urządzenia. Zaciski uziemienia znajdują się wewnątrz i na zewnątrz obudowy urządzenia.



Oporność przewodów podłączeniowych na temperaturę

Minimalna wartość temperatury, na którą muszą być odporne przewody podłączeniowe

2.1.3 Symbole i grafiki oznaczające niektóre typy informacji

 Dopuszczalne

Dopuszczalne procedury, procesy lub czynności.


 Zabronione

Zabronione procedury, procesy lub czynności.




Wskazówka

Oznacza informacje dodatkowe.

 Odsyłacz do dokumentacji

1., **2.**, **3.** Kolejne kroki procedury

 Wynik kroku procedury

1, 2, 3 ... Numery pozycji

3 Podstawowe zalecenia dotyczące bezpieczeństwa

3.1 Wymagania dotyczące personelu

Personel przeprowadzający montaż, uruchomienie, diagnostykę i konserwację powinien spełniać następujące wymagania:

- ▶ Przeszkoleni, wykwalifikowani specjaliści powinni posiadać odpowiednie kwalifikacje do wykonania konkretnych zadań i funkcji.
- ▶ Posiadać zgodę właściciela/operatora obiektu.
- ▶ Znać obowiązujące przepisy.
- ▶ Uważnie zapoznać się z niniejszą instrukcją obsługi oraz dokumentacją uzupełniającą.
- ▶ Przestrzegać instrukcji i stosować się do zasad ogólnych.

3.2 Przeznaczenie przyrządu

Kompaktowy przyrząd do ciągłego, bezkontaktowego pomiaru poziomu. Zakres pomiarowy: do 8 m (26 ft) dla cieczy i do 3,5 m (11 ft) dla materiałów sypkich. Dzięki funkcji linearyzacji, przyrząd może być również stosowany do pomiar przepływu na kanałach otwartych i w korytach pomiarowych.

3.3 Przepisy BHP

Podczas obsługi przyrządu:

- ▶ Należy używać niezbędnego sprzętu ochrony osobistej, zgodnie z obowiązującymi przepisami.

3.4 Bezpieczeństwo eksploatacji

Ryzyko uszkodzenia ciała!

- ▶ Przyrząd można użytkować wyłącznie wtedy, gdy jest sprawny technicznie i wolny od usterek i wad.
- ▶ Za niezawodną pracę przyrządu odpowiedzialność ponosi operator.

Przeróbki przyrządu

Niedopuszczalne są nieautoryzowane przeróbki przyrządu, które mogą spowodować niebezpieczeństwo trudne do przewidzenia.

- ▶ Jeśli mimo to przeróbki są niezbędne, należy skontaktować się z Endress+Hauser.

Naprawa

Dla zapewnienia niezawodności i bezpieczeństwa eksploatacji:

- ▶ Naprawy przyrządu można wykonywać wyłącznie wtedy, gdy jest to wyraźnie dopuszczone.
- ▶ Przestrzegać obowiązujących przepisów krajowych dotyczących naprawy urządzeń elektrycznych.
- ▶ Używać wyłącznie oryginalnych części zamiennych i akcesoriów Endress+Hauser.

3.5 Bezpieczeństwo produktu

Przyrząd został skonstruowany i przetestowany zgodnie z najnowszymi standardami bezpieczeństwa eksploatacji i zgodnie z uznaną praktyką inżynierską. Przyrząd opuścił zakład producenta w stanie gwarantującym jego bezpieczną i niezawodną eksploatację.

3.5.1 Znak CE

Przyrząd spełnia obowiązujące wymagania prawne Unii Europejskiej. Są one wyszczególnione w Deklaracji zgodności UE wraz ze stosowanymi normami. Endress+Hauser potwierdza wykonanie testów przyrządu z wynikiem pozytywnym poprzez umieszczenie na nim znaku CE.

3.5.2 Certyfikat EAC

Przyrząd spełnia obowiązujące wymagania przepisów EAC. Są one wyszczególnione w Deklaracji zgodności EAC wraz ze stosowanymi normami. Endress+Hauser potwierdza wykonanie testów przyrządu z wynikiem pozytywnym poprzez umieszczenie na nim znaku EAC.

3.6 Bezpieczeństwo systemów IT

Gwarancja producenta jest udzielana wyłącznie wtedy, gdy przyrząd został zamontowany i jest użytkowany zgodnie z Instrukcją obsługi.

Zapewnić dodatkowe zabezpieczenie samego przyrządu i przesyłu danych do/z przyrządu

- ▶ Właściciel/ operator zakładu powinien wdrożyć środki bezpieczeństwa systemów IT, zgodne z obowiązującymi u niego standardami bezpieczeństwa.

4 Odbiór dostawy i identyfikacja produktu

4.1 Odbiór dostawy

Przy odbiorze dostawy należy sprawdzić:

- czy kod zamówieniowy w dokumentach przewozowych jest identyczny jak na naklejce urządzenia,
- czy wyrób nie jest uszkodzony,
- czy dane na tabliczce znamionowej są zgodne z danymi w zamówieniu i w dokumentach przewozowych,
- w razie potrzeby (patrz tabliczka znamionowa): czy dołączono wskazówki bezpieczeństwa, np. instrukcje dot. bezpieczeństwa Ex (XA).



Jeśli jeden z warunków nie jest spełniony, należy skontaktować się z oddziałem Endress +Hauser.

4.2 Identyfikacja produktu

Możliwe opcje identyfikacji produktu są następujące:

- Dane na tabliczce znamionowej
- Pozycje rozszerzonego kodu zamówieniowego podane w dokumentach przewozowych, określające cechy konstrukcyjne przyrządu
- ▶ Korzystając z narzędzia *W@M Device Viewer* (www.endress.com/deviceviewer) wprowadzić numer seryjny podany na tabliczce znamionowej
 - ↳ Wyświetlone zostaną wszystkie informacje o danym przyrządzie oraz zakres stosownej dokumentacji technicznej.
- ▶ Wprowadzić numer seryjny podany na tabliczce znamionowej w *aplikacji Endress+Hauser Operations* lub zeskanować kod QR z tabliczki znamionowej.
 - ↳ Wyświetlone zostaną wszystkie informacje o danym przyrządzie oraz zakres stosownej dokumentacji technicznej.

4.3 Adres producenta

Endress+Hauser SE+Co. KG

Hauptstraße 1

79689 Maulburg, Niemcy

Miejsce produkcji: patrz tabliczka znamionowa.

4.4 Transport i składowanie

- Przyrząd należy zapakować tak, aby był zabezpieczony przed uderzeniami. Najlepszą ochronę zapewnia oryginalne opakowanie
- Dopuszczalna temperatura składowania: -40 ... +80 °C (-40 ... 176 °F)

4.4.1 Transport przyrządu do miejsca montażu w punkcie pomiarowym

PRZESTROGA

Obudowa lub kołnierz mogą zostać uszkodzone.

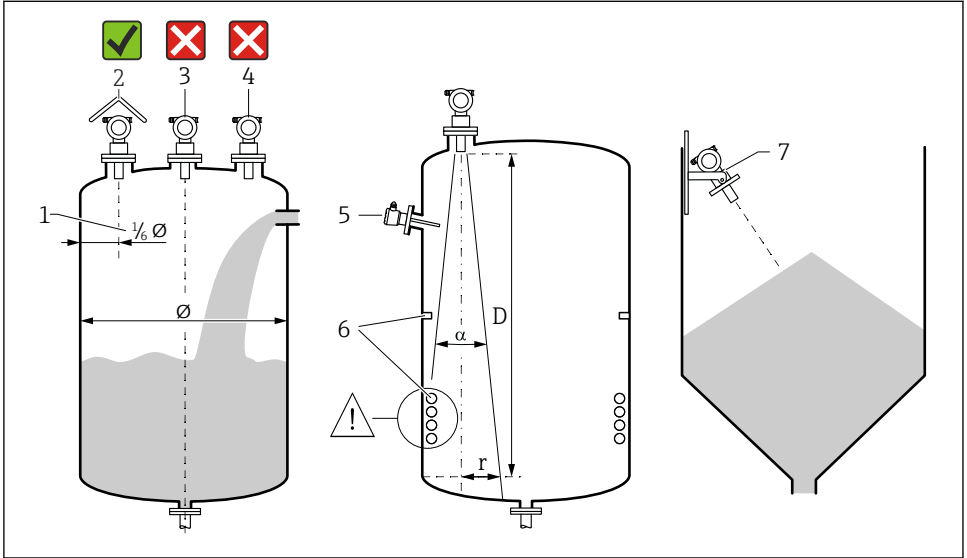
Ryzyko uszkodzenia ciała!

- ▶ Przyrząd należy transportować do punktu pomiarowego w oryginalnym opakowaniu lub chwytając za przyłącze procesowe.
- ▶ Urządzeniami do podnoszenia (zawieszami, uchwytami transportowymi) chwytąć za przyłącze procesowe, pamiętając o położeniu środka ciężkości, aby uniknąć przypadkowego przechylenia lub ześlizgnięcia.
- ▶ Przestrzegać wskazówek bezpieczeństwa oraz wymagań dotyczących warunków transportu dla przyrządów o masie powyżej 18 kg (39,6 lb) (PN-EN 61010).

5 Warunki pracy: montaż

5.1 Wskazówki montażowe

5.1.1 Wskazówki montażowe: pomiar poziomu



A0038210

1 Wskazówki montażowe

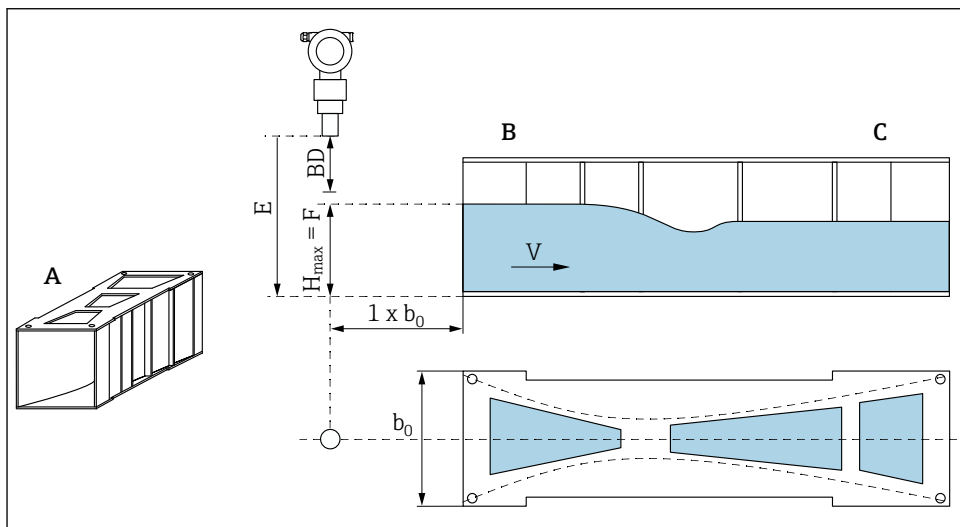
- 1 Odstęp od ścianek zbiornika: $\frac{1}{6}$ średnicy zbiornika
- 2 Zastosowanie osłony pogodowej; zabezpieczenie przed bezpośrednim działaniem promieni słonecznych i opadów atmosferycznych
- 3 Nie montować sondy w osi zbiornika.
- 4 Nie montować sondy nad strumieniem wlotowym (zasypowym).
- 5 Należy unikać montażu elementów takich, jak sygnalizatory poziomu, czujniki temperatury itp. wewnątrz wiązki sygnałowej.
- 6 Pomiar może być zakłócany przez symetryczne elementy zbiornika, np. węzownice, przegrody.
- 7 Czujnik powinien być ustawiony prostopadle do powierzchni medium.

- W jednym zbiorniku nie może być zainstalowanych kilka sond, gdyż powoduje to wzajemne zakłócanie sygnałów pomiarowych.
- Zakres detekcji oceniany jest na podstawie kąta α , określającego stożek, poza którym energia wiązki spada więcej niż o 3 dB.

📖 Dodatkowe informacje podano w instrukcji obsługi.

5.1.2 Wskazówki montażowe: pomiar przepływu

- Czujnik powinien być zainstalowany po stronie wlotowej, na wysokości odpowiadającej maksymalnemu poziomowi medium H_{max}
- Uwzględnić strefę martwą
- Czujnik usytuować nad środkową częścią kanału lub koryta pomiarowego
- Membrana czujnika powinna być ustawiona prostopadle do powierzchni wody
- Należy zapewnić odpowiedni dystans od kanału lub koryta pomiarowego
- Wprowadzić krzywą linearyzacji "poziom - przepływ" (Q/h) za pomocą oprogramowania FieldCare lub ręcznie za pomocą wskaźnika lokalnego



A0038222

2 Przykład: zwężka Khafagi-Venturi

A Zwężka Khafagi-Venturi

B Wlot

C Wylot

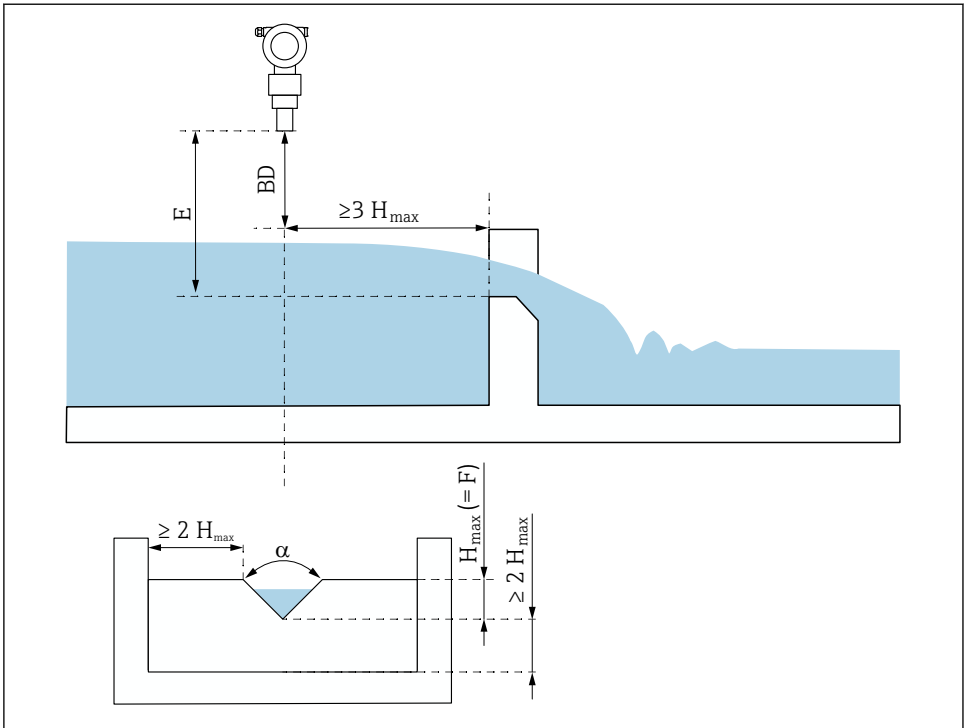
BD Strefa martwa czujnika

E Odległość kalibracyjna "pusty" (wprowadzić podczas uruchomienia)

H_{max} Poziom maksymalny na wlocie

V Przepływ

b_0 Szerokość zwężki Khafagi-Venturi



A0038223

3 Przykład: Koryto pomiarowe z dnem stożkowym

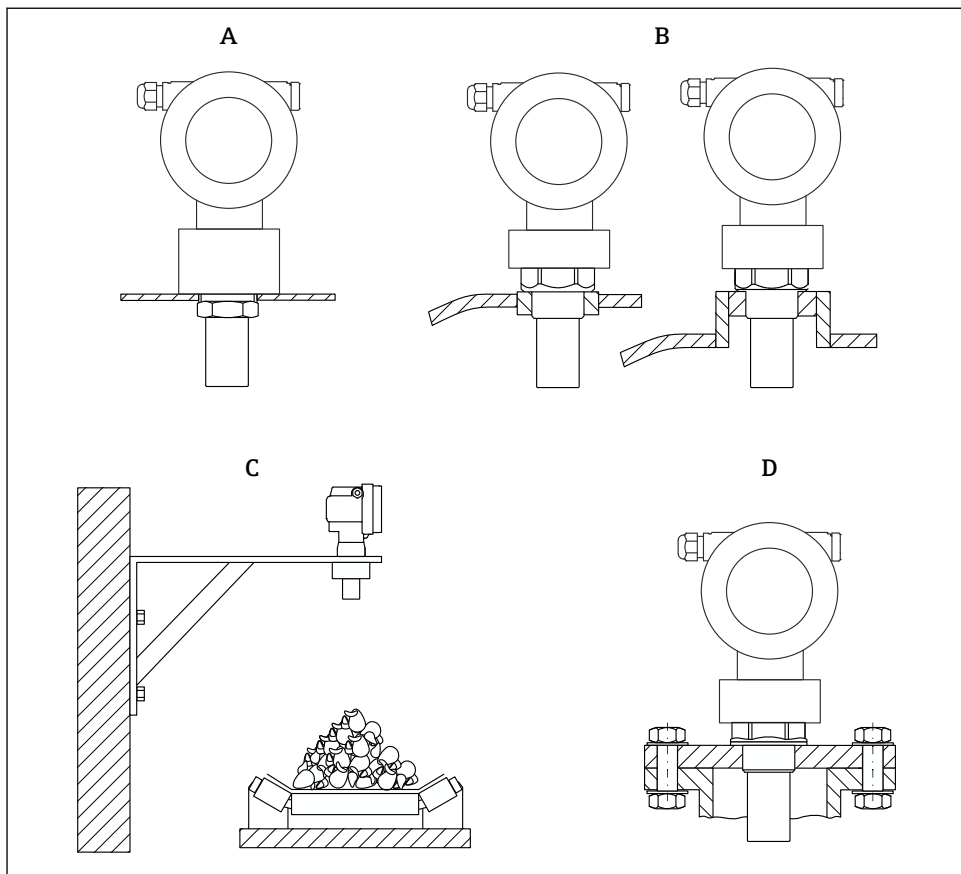
BD Strefa martwa czujnika

E Odległość kalibracyjna "pusty" (wprowadzić podczas uruchomienia)

F Odległość kalibracyjna "pełny"

H_{max} Poziom maksymalny na wlocie

5.1.3 Przykłady montażu



A0038234

4 Przykłady montażu

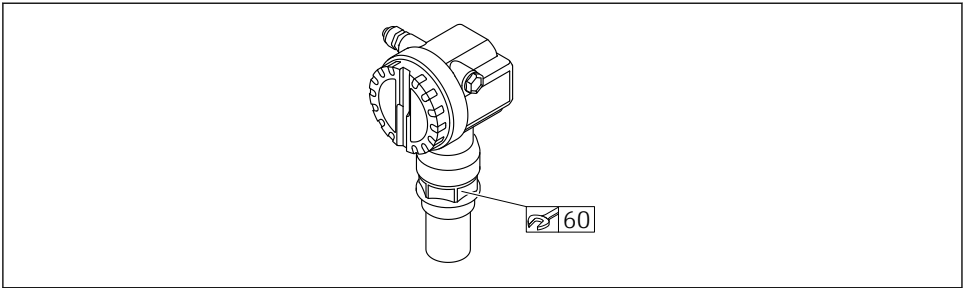
- A Za pomocą przeciwnakrętki
- B W króćcu wspawanym
- C W uchwycie montażowym
- D Z wykorzystaniem dodatkowego kołnierza montażowego

5.1.4 Montaż przyrządu

NOTYFIKACJA

Ryzyko uszkodzenia przyrządu.

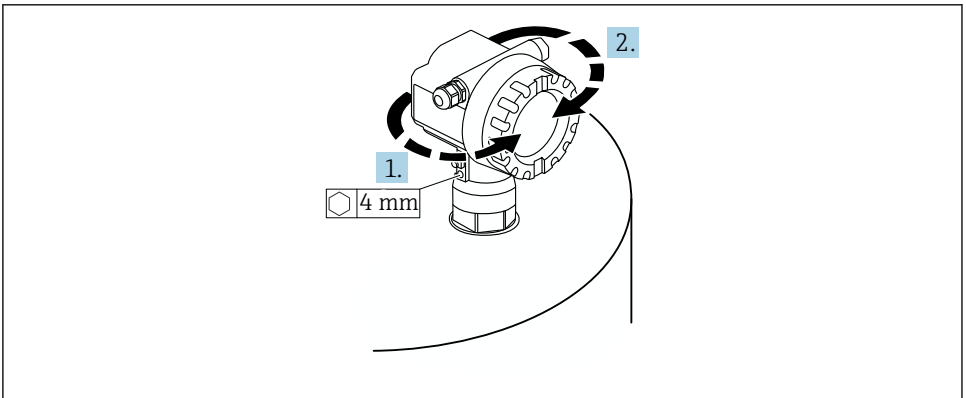
- Dokręcić wkręcane przyłącze gwintowe, moment maksymalny: 20 Nm (14,75 lbf ft).



A0020386

- 5 Montaż na krótcu gwintowanym, rozmiar klucza AF60

Obracanie obudowy



A0037777

- 6 Obracanie obudowy F12 lub T12, (w przykładzie pokazano obudowę F12)

1. Odkręcić wkręt mocujący.
2. Obrócić obudowę w żądanym kierunku, maksymalnie o 350°.
3. Dokręcić wkręt mocujący, maksymalny moment dokręcenia: 0,5 Nm (0,36 lbf ft).
4. Wkręt można zabezpieczyć specjalnym klejem do metalu.

5.2 Zakres pomiarowy

5.2.1 Parametry czujnika

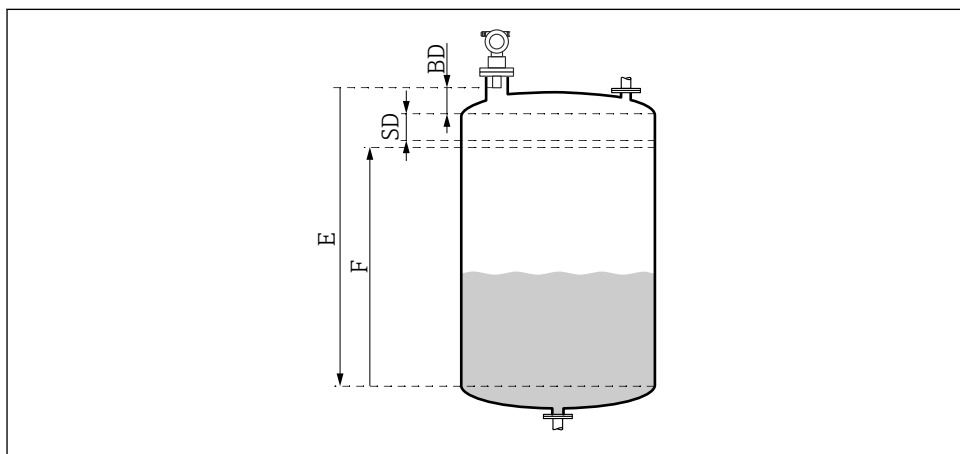
- Kąt wiązki (α): 11°
- Strefa martwa (BD): 0,35 m (1,1 ft)
- Zakres maksymalny dla cieczy: 8 m (26 ft)
- Zakres maksymalny dla materiałów sypkich: 3,5 m (11 ft)

5.2.2 Strefa martwa

NOTYFIKACJA

Maksymalny poziom medium nie powinien znajdować się w strefie martwej czujnika, gdyż może to powodować wadliwe działanie przyrządu.

- ▶ Przyrząd powinien być zamontowany na tyle wysoko aby poziom medium nie osiągał strefy martwej nawet przy maksymalnym napełnieniu zbiornika.
- ▶ Określić strefę bezpieczeństwa (SD).
- ▶ Jeśli poziom produktu osiągnie strefę bezpieczeństwa (SD), przyrząd zareaguje sygnałem ostrzegawczym lub alarmowym.
- ▶ Maksymalny poziom medium (F) nie powinien znajdować się w strefie martwej (BD) czujnika. W obrębie strefy martwej analiza sygnałów echa poziomu powstałych w wyniku odbicia od powierzchni medium może być utrudniona.



A0038238

7 Parametry pracy przyrządu

BD Strefa martwa

SD Strefa bezpieczeństwa

E Odległość kalibracyjna "pusty"

F Zakres

i Jeśli maksymalny poziom medium wypada w strefie martwej, czujnik należy zamontować w króćcu.

Więcej informacji podano w instrukcji obsługi i karcie katalogowej.

5.2.3 Strefa bezpieczeństwa

Jeśli poziom produktu osiągnie strefę bezpieczeństwa (SD), przyrząd zareaguje sygnałem ostrzegawczym lub alarmowym. Zakres strefy bezpieczeństwa SD może być dowolnie ustawiony w parametrze **Safety distance (015)**.

Reakcję przyrządu na przekroczenie strefy bezpieczeństwa można ustawić w parametrze **In safety dist. (016)**.

Możliwe opcje wyboru

■ **Warning**

Przyrząd pomiarowy wyświetla komunikat błędu, ale pomiar jest kontynuowany.

■ **Alarm**

Przyrząd pomiarowy wyświetla komunikat błędu.

Sygnal wyjściowy przyjmuje wartość zdefiniowaną w parametrze **Output on alarm (011)**.

Po spadku poziomu produktu poniżej strefy bezpieczeństwa, przyrząd wznowia pomiar.

■ **Self holding**

Reakcja przyrządu jest analogiczna jak dla alarmu.

Jednak stan alarmu jest utrzymywany, nawet jeśli poziom ponownie spadnie poniżej strefy bezpieczeństwa.

Przyrząd wznowi pomiary dopiero wtedy, gdy użytkownik anuluje alarm za pomocą funkcji **Acknowledge alarm (017)**.

6 Podłączenie elektryczne

6.1 Wskazówki dotyczące podłączenia

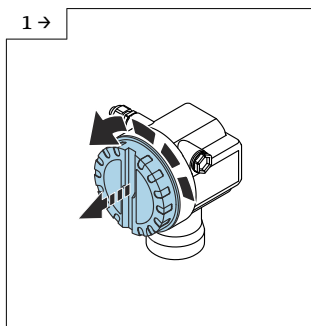
⚠ OSTRZEŻENIE

Ryzyko wybuchu z powodu wadliwego podłączenia.

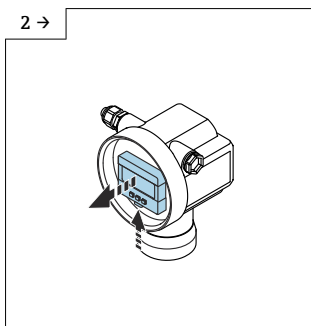
- ▶ Przestrzegać obowiązujących przepisów.
- ▶ Przestrzegać zaleceń podanych w instrukcji bezpieczeństwa Ex (XA).
- ▶ Przed uruchomieniem sprawdzić, czy napięcie zasilania jest zgodne z danymi na tabliczce znamionowej.
- ▶ Należy stosować wskazany dławik kablowy.
- ▶ Przed podłączeniem, wyłączyć zasilanie.
- ▶ Przed włączeniem zasilania podłączyć zewnętrzny zacisk uziemienia do linii wyrównania potencjałów.
- ▶ Przy podłączaniu do sieci zasilającej, w pobliżu przyrządu należy zainstalować wyłącznik główny. Wyłącznik ten powinien być wyraźnie oznaczony (PN-EN 61010).

6.2 Podłączenie przyrządu

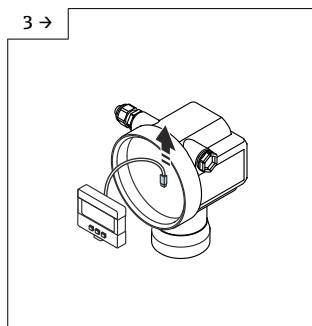
6.2.1 Podłączenie wersji w obudowie F12



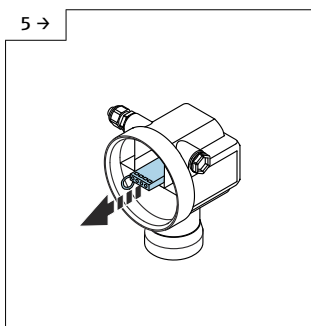
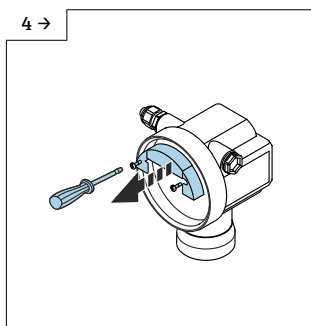
- ▶ Odkręcić pokrywę



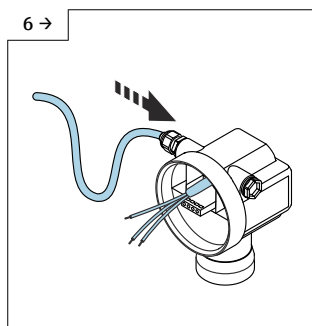
- ▶ Wymontować wyświetlacz (jeśli był zamontowany)



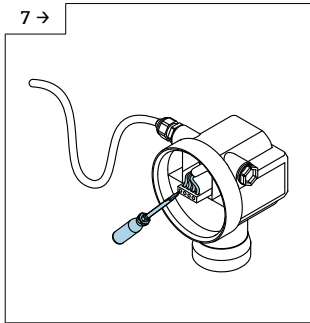
- ▶ Wyjąć przewód z wyświetlacza



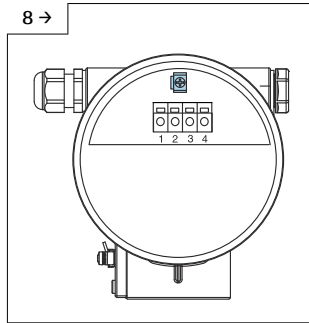
- ▶ Za pomocą paska, wysunąć nieco moduł zacisków



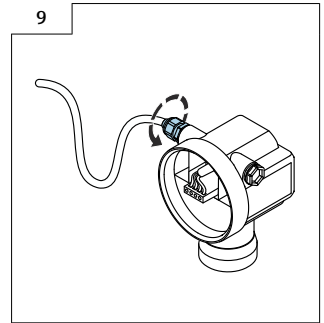
- ▶ Poprowadzić przewód ze zwisem, aby nie dopuścić do penetracji wilgoci do wnętrza obudowy



A0038254



A0038706



A0047499

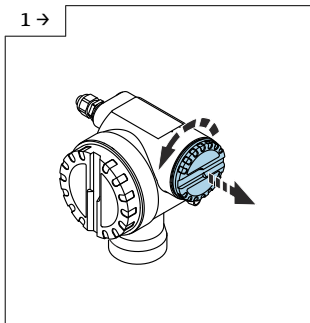
► Podłączyć ekran przewodu do zacisku uziemienia wewnątrz przedziału podłączeniowego

► Dokręcić dławik kablowy

10. Zamknąć przedział podłączeniowy.

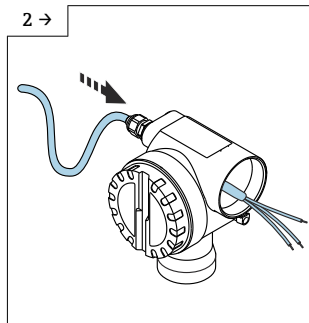
11. Włączyć zasilanie.

6.2.2 Podłączenie wersji w obudowie T12



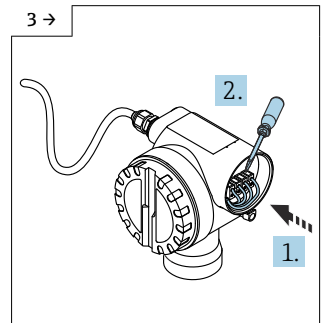
A0038256

► Odkręcić pokrywę

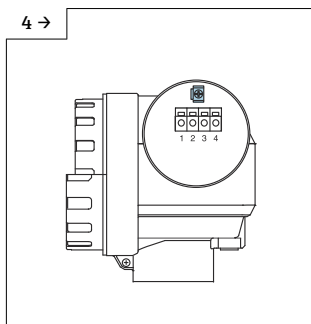


A0038257

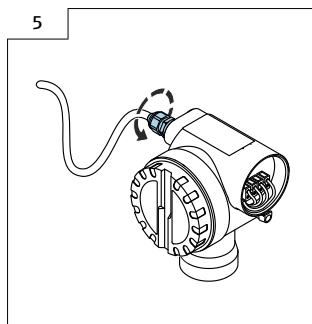
► Poprowadzić przewód ze zwisem, aby nie dopuścić do penetracji wilgoci do wnętrza obudowy



A0038258



A0038711



A0047500

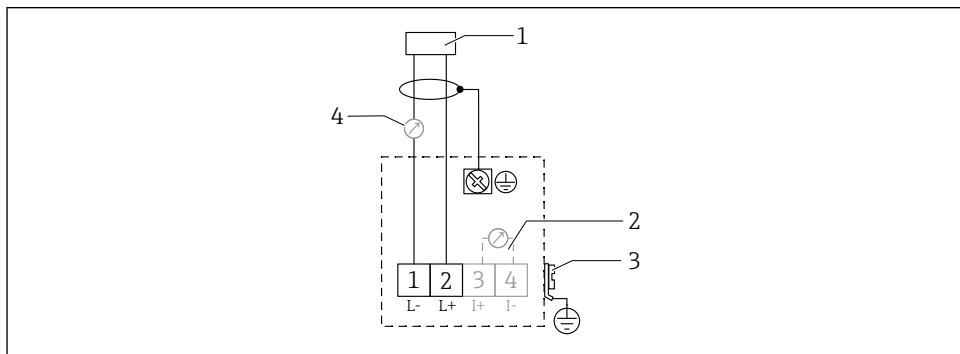
► Podłączyć ekran przewodu do zacisku uziemienia wewnątrz przedziału podłączeniowego

► Dokręć dławik.

6. Zamknąć obudowę.

7. Włączyć zasilanie.

6.3 Rozmieszczenie zacisków



A0019269

8 Rozmieszczenie zacisków w wersji dwuprzewodowej

- 1 Napięcie zasilania
- 2 Zaciski testowania sygnału prądowego
- 3 PAL (linia wyrównania potencjałów)
- 4 Linia 4...20 mA HART

► Podłączyć przewód podłączeniowy do zacisków śrubowych w przedziale podłączeniowym (przekrój przewodu 0,5 ... 2,5 mm², 20 ... 14 AWG)

- ▶ W przypadku sygnałów analogowych wystarcza zwykły przewód nieekranowany. Komunikacja cyfrowa (HART) wymaga stosowania przewodów ekranowanych.



Przyrząd ma wbudowany układ zabezpieczający przed odwrotną polaryzacją, przepięciami oraz filtr przeciwzakłóceńowy RF.

W przypadku obsługi przyrządu za pomocą komunikatora ręcznego lub poprzez komputer PC z zainstalowanym oprogramowaniem narzędziowym, należy uwzględnić minimalną rezystancję linii komunikacyjnej wynoszącą 250 Ω oraz maksymalne obciążenie

- Komunikacja cyfrowa HART: użyć przewodu ekranowanego
- Sygnał analogowy: użyć standardowego przewodu instalacyjnego
- Inne podłączenia: użyć adaptera Commubox FXA291 lub programatora Field Xpert

6.4 Napięcie zasilania

6.4.1 Wersja 2-przewodowa, HART

Napięcie na zaciskach przyrządu

Wersja standardowa

- Pobór prądu 4 mA | napięcie na zaciskach 14 ... 36 V
- Pobór prądu 20 mA | napięcie na zaciskach 8 ... 36 V

Wersja Ex ia

- Pobór prądu 4 mA | napięcie na zaciskach 14 ... 30 V
- Pobór prądu 20 mA | napięcie na zaciskach 8 ... 30 V

Wersja Ex d

- Pobór prądu 4 mA | napięcie na zaciskach 14 ... 30 V
- Pobór prądu 20 mA | napięcie na zaciskach 11 ... 30 V

Stała wartość prądu, napięcie na zaciskach przyrządu

Ustawiana przez użytkownika np. przy zasilaniu z fotoogniw (wartość mierzona przesyłana jest przez HART)

Wersja standardowa

Pobór prądu 11 mA | napięcie na zaciskach 10 ... 36 V

Wersja Ex ia

Pobór prądu 11 mA | napięcie na zaciskach 10 ... 30 V

Stała wartość prądu w trybie HART Multidrop

Wersja standardowa

Pobór prądu 4 mA | (chwilowy pobór prądu podczas załączania zasilania: 11 mA), napięcie na zaciskach 14 ... 36 V

Wersja Ex ia


Pobór prądu 4 mA | (chwilowy pobór prądu podczas załączania zasilania: 11 mA), napięcie na zaciskach 14 ... 30 V

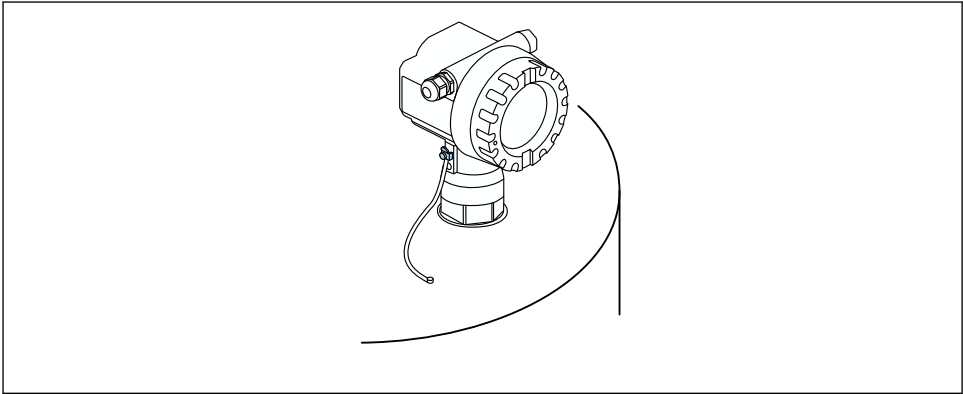
6.5 Wyrównanie potencjałów

NOTYFIKACJA


Obudowa jest odizolowana od zbiornika czujnikiem z tworzywa sztucznego. Jeśli połączenie z linią wyrównania potencjałów nie będzie poprawnie wykonane, może to spowodować zakłócenia sygnału pomiarowego.

- ▶ Dla zapewnienia optymalnej kompatybilności elektromagnetycznej przewód wyrównania potencjałów powinien być krótki.
- ▶ Minimalny przekrój przewodu $2,5 \text{ mm}^2$ (14 AWG).

 Jeśli ze względu na warunki montażu (instalacje zakłócające) można spodziewać się występowania zakłóceń, należy użyć taśmy uziemiającej.




A0038292

 9 Położenie zewnętrznego zacisku uziemienia, przykład dla obudowy F12

- Zacisk uziemienia podłączyć do linii wyrównania potencjałów
- W przypadku aplikacji w strefach zagrożonych wybuchem, przetwornik powinien być uziemiony jedynie od strony czujnika
- Przestrzegać zaleceń podanych w instrukcji bezpieczeństwa Ex (XA)

7 Warianty obsługi

7.1 Przegląd wariantów obsługi

- Obsługa lokalna
- Komunikacja HART
 -  Dodatkowe informacje podano w instrukcji obsługi.

7.2 Struktura i funkcje menu obsługi

7.2.1 Kody funkcji

W celu ułatwienia lokalizacji funkcji w obrębie menu funkcji, pozycja każdej funkcji wskazywana jest na wyświetlaczu.

Pierwsze dwie cyfry identyfikują grupę funkcji, przykładowo:

- Basic setup: **00**
- Safety settings: **01**
- Linearization: **04**


Trzecia cyfra identyfikuje poszczególne funkcje w obrębie danej grupy, przykładowo:

- Tank shape: **002**
- Medium property: **003**
- Process cond.: **004**

7.3 Dostęp do menu obsługi za pomocą wskaźnika lokalnego

7.3.1 Wyświetlacz

Wskazania wartości mierzonych

- Etykieta, np. wartość mierzona
- Symbol, np. 
- Wartość i jednostka, np. 43.2 %
- Pozycja w obrębie menu, np. 000
- Wskaźnik słupkowy

Wskaźnik słupkowy odzwierciedla wartość mierzoną. Wskaźnik słupkowy jest podzielony na 10 części. Każda całkowicie zapełniona część odpowiada 10% zakresu ustawionego.

Wybór grupy

Lista wyboru grup funkcji, np. ustawienia podstawowe, ustawienia bezpieczeństwa, temperatura


Funkcja umożliwiająca swobodne definiowanie parametru

- Etykieta, np. odległość kalibracyjna "pusty"
- Tekst pomocy
- Pozycja w menu, np. 005

Wskazanie krzywej obwiedni echa

Widok krzywej obwiedni echa

Symbole

 Symbol alarmu

Przyrząd jest w stanie alarmu.

Pulsujący symbol oznacza ostrzeżenie.

 Symbol blokady

Przyrząd jest zablokowany. Nie można niczego wprowadzić.

 Symbol aktywnej komunikacji

Transmisja danych w toku.

Funkcje przycisków

lub

- Przewijanie w górę listy wyboru.
- Edycja wartości wprowadzanych z poziomu danej funkcji.

lub

- Przewijanie w dół listy wyboru.
- Edycja wartości wprowadzanych z poziomu danej funkcji.

Jednoczesne wciśnięcie przycisków

Przemieszczanie się w lewo w obrębie grupy funkcji.


- Przemieszczanie się w prawo w obrębie grupy funkcji.
- Potwierdzenie wprowadzenia

Jednoczesne wciśnięcie przycisków lub


Ustawienie kontrastu ekranu LCD

Jednoczesne wciśnięcie przycisków

Blokowanie/odblokowanie przyrządu za pomocą przycisków

 Dodatkowe informacje podano w instrukcji obsługi.

7.4 Zablokowanie/odblokowanie konfiguracji parametrów

 Dodatkowe informacje podano w instrukcji obsługi.

8 Uruchomienie

8.1 Włączenie przyrządu

Po włączeniu napięcia zasilania następuje inicjalizacja przyrządu. Następnie przez ok. 5 s ukazuje się wskazanie zawierające następujące informacje:

- Typ przyrządu
- Wersja oprogramowania

Po pierwszym załączeniu przyrządu pojawia się monit o wybór następujących parametrów:

- **Language**

Należy wybrać język wskazań.

- **Length unit**

Należy wybrać jednostkę długości stosowaną podczas pomiarów

- **Basic setup**

Wyświetlana jest aktualna wartość mierzona, która nie stanowi wiarygodnego odwzorowania poziomu w zbiorniku

Najpierw należy wykonać kalibrację podstawową

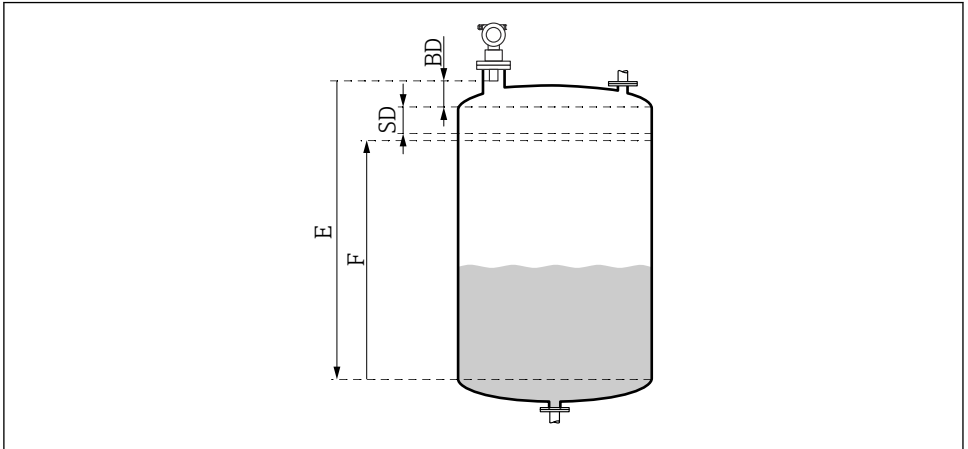
8.2 Uruchomienie za pomocą oprogramowania FieldCare

W tym rozdziale opisano uruchomienie za pomocą wskaźnika lokalnego.

Uruchomienie za pomocą oprogramowania FieldCare jest identyczne, jak za pomocą wskaźnika lokalnego.

8.3 Konfiguracja przyrządu

8.3.1 Ustawienia podstawowe



A0038238

10 Parametry pracy przyrządu

BD Strefa martwa

SD Strefa bezpieczeństwa

E Odległość kalibracyjna "pusty" (= zero)

F Odległość kalibracyjna "pełny" (= zakres)

Grupa funkcji **Basic setup (00)** zawiera wszystkie funkcje wymagane do uruchomienia przetwornika. Po skonfigurowaniu danej funkcji, automatycznie ukazuje się następną funkcją.

Procedura parametryzacji ustawień podstawowych (przykład)

Funkcja i wybrana opcja

- **Tank shape** → Dome ceiling
- **Medium property** → Unknown
- **Process cond.** → Standard
- **Empty calibr.**
- **Full calibr.**
- **Mapping**

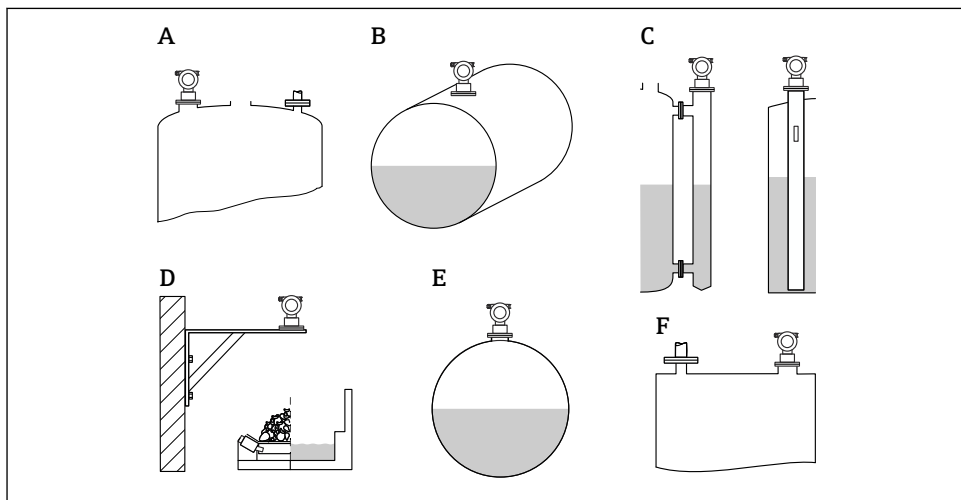
Funkcje opcjonalne

- **Safety settings**
- **Linearization**
- **Extended calibration**
- ...

Konfiguracja punktu pomiarowego

Typ zbiornika - funkcja Tank shape: 002

Opcje wyboru



A0038388

11 Opcje typu zbiornika w funkcji "Tank shape"

- A Dome ceiling
- B Horizontal cyl
- C Bypass or stilling well/ultrasound guide pipe
- D No ceiling, np. hałdy, otwarte kanały, niecki, koryta
- E Sphere
- F Flat ceiling

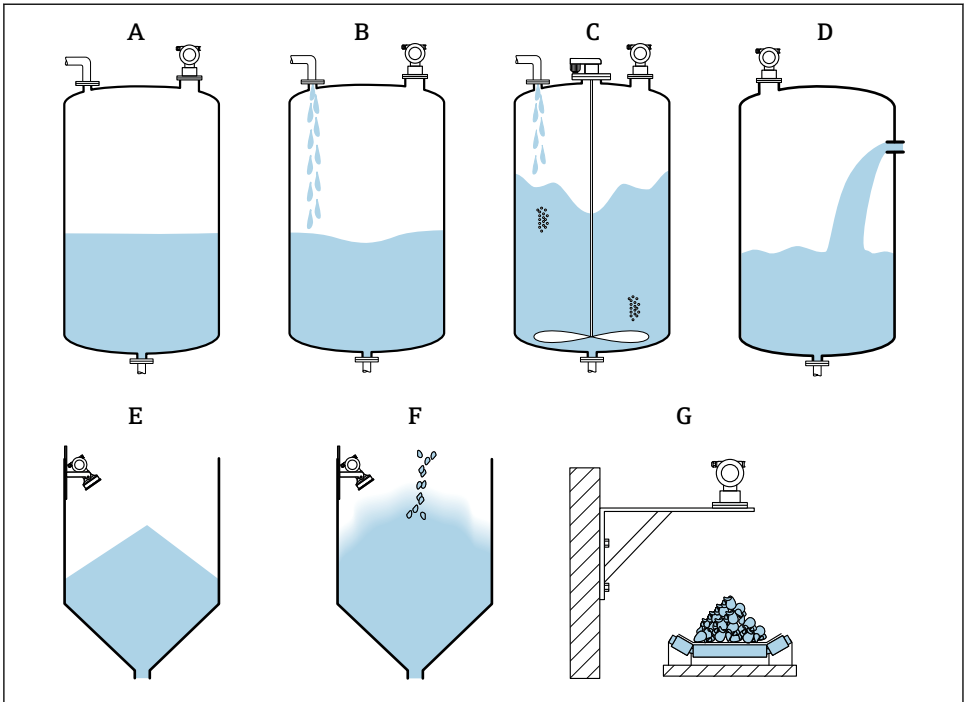
Własności medium - funkcja Medium properties (003)

Opcje wyboru

- Unknown (np. media o konsystencji pasty, takie jak smary, kremy, żele itp.)
- Liquid
- Bulk solids, grain size < 4 mm, powder
- Bulk solids, grain size > 4 mm, coarse

Warunki procesowe - funkcja Process cond.: 004

Opcje wyboru



A0038402

12 Niektóre opcje warunków procesu w funkcji "Process cond."

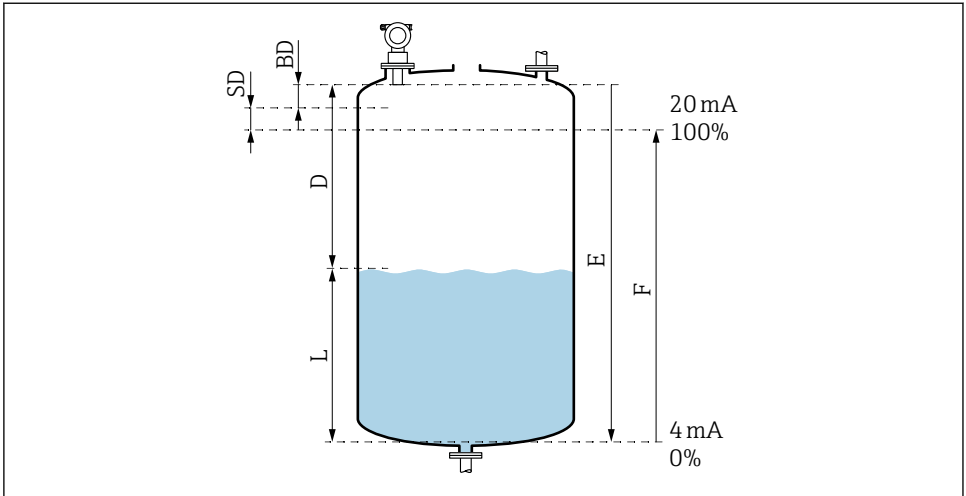
- A Calm surface
- B Turb. surface
- C Add. agitator
- D Fast change
- E Standard solid
- F Solid dusty
- G Conveyor belt
- Opcje niepokazane na rysunku: Standard liq. i Test: no filter

Opis opcji

- **Standard liq.**
 - Aplikacje pomiarowe cieczy, które nie są klasyfikowane do żadnej z pozostałych grup
 - Dla filtru i tłumienia wyjściowego ustawiane są średnie wartości
- **Calm surface**
 - Zbiorniki magazynowe z rurą zanurzeniową lub napełnianiem od dołu
 - Dla filtrów i tłumienia wyjściowego ustawiane są wysokie wartości
 - Stabilna wartość mierzona, dokładny pomiar, wydłużony czas odpowiedzi
- **Turb. surface**
 - Zbiorniki magazynowe i buforowe z burzliwą powierzchnią w wyniku swobodnego napełniania, dysz mieszających lub pracy małych mieszadeł przy dnie
 - Wykorzystanie filtrów do stabilizacji sygnałów wejściowych
 - Stabilizowana wartość mierzona, średni czas odpowiedzi
- **Add. agitator**
 - Powierzchnie burzliwe (np. powstawanie wirów) w wyniku pracy mieszadeł
 - Dla filtrów do stabilizacji sygnałów wejściowych ustawiane są wysokie wartości
 - Stabilizowana wartość mierzona, średni czas odpowiedzi
- **Fast change**
 - Szybkie zmiany poziomu, w szczególności w małych zbiornikach
 - Dla filtrów ustawiane są niskie wartości
 - Krótki czas odpowiedzi
 - Wartość mierzona może być niestabilna
- **Standard solid**
 - Wszystkie typowe aplikacje pomiarowe materiałów sypkich, które nie są kwalifikowane do żadnej z pozostałych grup
 - Dla filtru i tłumienia wyjściowego ustawiane są średnie wartości
- **Solid dusty**
 - Pyliste materiały sypkie
 - Dla filtrów ustawiane są wartości umożliwiające wykrywanie nawet stosunkowo słabych sygnałów
- **Conveyor belt**
 - Materiały sypkie, szybkie zmiany poziomu, np. na taśmie przenośnika
 - Dla filtrów ustawiane są niskie wartości.
 - Krótki czas odpowiedzi, wartość mierzona może być niestabilna
- **Test: no filter**

Wyłącznie w celach serwisowych / diagnostycznych
Wszystkie filtry są wyłączone.

Odległość kalibracyjna "pusty" i "pełny"



A0038386

13 Parametry pracy przyrządu

D Odległość (membrana czujnika/medium)

E Odległość kalibracyjna "pusty" = zero

F Odległość kalibracyjna "pełny" = zakres

L Poziom

BD Strefa martwa

SD Strefa bezpieczeństwa

Odległość kalibracyjna "pusty" - funkcja Empty calibration (005)

Funkcja ta służy do wprowadzenia odległości E od membrany czujnika (= punkt odniesienia pomiaru) do poziomu minimalnego (zero).

i W zbiornikach z dnem toroidalnym lub stożkowym punkt zerowy nie powinien znajdować się poniżej miejsca na dnie zbiornika, od którego odbija się fala ultradźwiękowa.

Strefa martwa - funkcja Blocking distance (059)

W funkcji tej jest wyświetlana wartość strefy martwej (BD) czujnika.

Po wykonaniu konfiguracji podstawowej, w funkcji **Safety distance (015)** należy wprowadzić strefę bezpieczeństwa (SD)

i Podczas wprowadzania odległości kalibracyjnej "pełny" należy pamiętać, że maksymalny poziom medium nie może znajdować się w strefie martwej czujnika.

NOTYFIKACJA

Maksymalny poziom medium nie powinien znajdować się w strefie martwej czujnika, gdyż może to powodować wadliwe działanie przyrządu.

- ▶ Przyrząd powinien być zamontowany na tyle wysoko aby poziom medium nie osiągał strefy martwej nawet przy maksymalnym napełnieniu zbiornika.
- ▶ Określić strefę bezpieczeństwa (SD).
- ▶ Jeśli poziom produktu osiągnie strefę bezpieczeństwa (SD), przyrząd zareaguje sygnałem ostrzegawczym lub alarmowym.
- ▶ Maksymalny poziom medium (F) nie powinien znajdować się w strefie martwej (BD) czujnika. W obrębie strefy martwej analiza sygnałów echa poziomu powstałych w wyniku odbicia od powierzchni medium może być utrudniona.

Odległość kalibracyjna "pełny" - funkcja Full calibration (006)

Funkcja ta służy do wprowadzenia zakresu F, tj. odległości od poziomu minimalnego do maksymalnego.

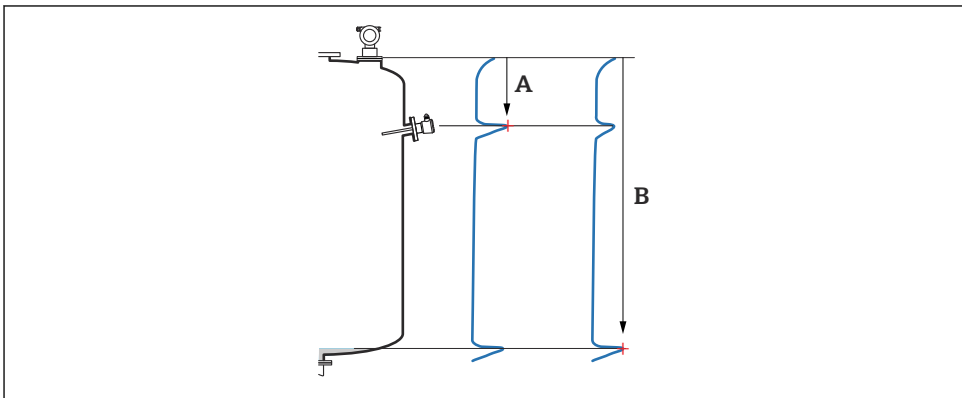
Tłumienie ech zakłócających (mapowanie zbiornika)

Odległość/ wartość mierzona - funkcja Dist./meas.value (008)

W funkcji tej odległość mierzona D od membrany czujnika do powierzchni produktu jest wyświetlana jednocześnie z wartością poziomu L. Sprawdzić, czy wskazywane wartości odpowiadają rzeczywistej odległości/poziomowi.

Kontrola odległości - funkcja "Check distance" (051)

Funkcja ta służy do uruchomienia mapowania ech zakłócających.



A0038449

14 Przykład mapowania

A Odległość za mała


B Odległość = Ok

Opcje i opis

- **Distance = ok** → wyświetlana odległość jest poprawna
Wszystkie echa z obszaru bliżej czujnika zostaną wyeliminowane przez funkcję tłumienia ech zakłócających.
- **Dist. too small** → wyświetlana odległość jest za mała
W takim przypadku sygnał pochodzi z echa zakłócającego i zostanie wytłumiony przez funkcję tłumienia ech zakłócających.
- **Dist. too big** → wyświetlana odległość jest za duża
 - Tego błędu nie można skorygować przez funkcję tłumienia ech zakłócających. Oznacza to, że dwie następne funkcje są pomijane.
 - Sprawdzić parametry aplikacji: **Tank shape (002)**, **Medium properties (003)**, **Process cond. (004)**, a w grupie funkcji **Basic setup (00)** → **Empty calibration (005)**
- **Dist. unknown** → rzeczywista odległość jest nieznana
Oznacza to, że dwie następne funkcje są pomijane.
- **Manual** → użytkownik może samodzielnie określić zakres mapowania w następnej funkcji

Zakres mapowania - funkcja *Range of mapping (052)*


- W funkcji tej jest wyświetlany sugerowany zakres mapowania i należy potwierdzić proponowaną wartość lub wprowadzić własną
- Punktem odniesienia pomiaru jest zawsze membrana czujnika
- Wartość ta może być edytowana przez użytkownika
- W przypadku mapowania z wprowadzeniem ręcznym, wartością domyślną jest 0 m

 Zakres mapowania musi kończyć się w odległości 0,5 m (1,6 ft) przed rzeczywistym poziomem mierzonego echa odbitego od powierzchni produktu. Dla pustego zbiornika należy wprowadzić E - 0,5 m zamiast E.

Rozpoczęcie mapowania - funkcja *Start mapping (053)*

Opcje wyboru

- Off: mapowanie nie jest wykonywane
- On: mapowanie zostaje uruchomione

 Jeśli mapa zbiornika już istnieje, zostanie ona zapisana ponownie (kasując poprzedni zapis) do zdefiniowanej odległości. Poza tym zakresem mapa pozostaje niezmienniona.

Odległość/ wartość mierzona - funkcja *Dist./meas.value (008)*

Informacje wyświetlane po wykonaniu mapowania


Odległość zmierzona od membrany czujnika do powierzchni medium

Należy sprawdzić czy wartości te zgodne są z rzeczywistą odległością lub rzeczywistym poziomem.

Mogą zaistnieć następujące przypadki:

- Odległość i poziom są poprawne: funkcja **Basic setup** zakończona pomyślnie
- Błędna odległość i poziom: wymagane kolejne mapowanie ech zakłócających, należy ponownie uruchomić funkcję **Check distance (051)**
- Odległość poprawna, ale błędny poziom: sprawdzić wartość w funkcji **Empty calibration (005)**

Powrót do poziomu wyboru grupy

 Zakończenie mapowania ech zakłócających jest równoważne z zakończeniem kalibracji podstawowej i następuje automatyczny powrót do poziomu wyboru grupy.



71577189

www.addresses.endress.com
