

Kratke upute za rad Prosonic M FMU41 HART

Ultrazvučna mjerna tehnologija



Ove upute su kratke upute za uporabu, one ne zamjenjuju Upute za uporabu koje su uključene u sadržaj isporuke.

Detaljnije informacije o uređaju pronaći ćete u Uputama za uporabu, a drugu dokumentaciju:

Dostupnu za sve verzije uređaja putem:

- interneta: www.endress.com/deviceviewer
- pametnih telefona/tableta: *Endress+Hauser Operations App*

1 Pridružena dokumentacija



A0023555

2 Informacije o dokumentu

2.1 Simboli

2.1.1 Sigurnosni simboli

OPASNOST

Ovaj simbol upozorava vas na opasnu situaciju. Ako je ne izbjegnute dovest će do smrti ili teških tjelesnih ozljeda.

UPOZORENJE

Ovaj simbol upozorava vas na opasnu situaciju. Ako ne izbjegnute takvu situaciju, ona može prouzročiti teške ili smrtonosne ozljede.

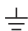
OPREZ

Ovaj simbol upozorava vas na opasnu situaciju. Ako tu situaciju ne izbjegnute, ona može dovesti do lakših ili srednje teških ozljeda.


NAPOMENA

Ovaj simbol sadrži informacije o postupcima i drugim činjenicama koje ne rezultiraju tjelesnim ozljedama.

2.1.2 Električni simboli

 Priključak za uzemljenje

Uzemljena stezaljka, koja je uzemljena preko uzemljivača.

 Zaštitno uzemljenje (PE)

Priključci uzemljenja, koji moraju biti uzemljeni prije uspostavljanja bilo kakvih drugih veza.

Priključci uzemljenja nalaze se unutar i izvan uređaja.



Temperaturna otpornost priključnih kabela

Minimalna vrijednost temperaturne otpornosti priključnih kabela

2.1.3 Simboli za određene vrste informacija i grafika

 Dozvoljeno

Označava postupke, procese ili radnje koje su dozvoljene.


 Zabranjeno

Označava postupke, procese ili radnje koje su zabranjene.




Savjet

Označava dodatne informacije.

 Referenca na dokumentaciju

 1., 2., 3. Serije koraka

 Rezultat individualnog koraka

1, 2, 3 ... Brojevi stavki

3 Osnovne sigurnosne upute

3.1 Zahtjevi za osoblje

Za obavljanje svojih zadataka, kao što je puštanje u rad ili održavanje, osoblje mora ispunjavati sljedeće zahtjeve:

- ▶ Školovano osoblje mora raspolagati s kvalifikacijom koja odgovara toj funkciji i zadacima.
- ▶ Mora biti ovlašteno od strane vlasnika / operatora postrojenja.

- ▶ Mora biti upoznato se sa nacionalnim propisima.
- ▶ Mora pročitati i razumjeti upute iz priručnika i dodatne dokumentacije.
- ▶ Mora slijediti upute i pridržavati se općih pravila.

3.2 Namjena

Kompaktni mjerni uređaj za kontinuirano, beskontaktno mjerenje razine. Raspon mjerenja je do 8 m (26 ft) za tekućine i do 3.5 m (11 ft) za krute tvari u rasutom stanju. Mjerenja protoka mogu se provesti u otvorenim žlijebovima i pregradama s funkcijom linearizacije.

3.3 Sigurnost na radnom mjestu

Prilikom radova na uređaju i s uređajem:

- ▶ Potrebno je nositi potrebnu zaštitnu opremu sukladno nacionalnim propisima.

3.4 Sigurnost na radu

Opasnost od ozljeda!

- ▶ Upravljajte uređajem samo ako je u ispravnom tehničkom stanju, bez pogrešaka i kvarova.
- ▶ Operator je odgovoran za nesmetan rad uređaja.

Promjene na uređaju

Neovlaštene preinake uređaja nisu dozvoljene i mogu dovesti do nepredvidivih opasnosti.

- ▶ Ako su ipak potrebne izmjene, konzultirajte se s Endress+Hauser.

Popravak

Kako bi sigurnost i pouzdanost rada bile stalno omogućene:

- ▶ Popravke uređaja izvodite samo ako je to izričito dopušteno.
- ▶ Uvažavajte nacionalne propise koji se odnose na popravke električnih uređaja.
- ▶ Koristite se samo originalnim rezervnim dijelovima i dodatnom opremom tvrtke Endress+Hauser.

3.5 Sigurnost proizvoda

Ovaj je uređaj konstruiran i testiran prema najsvremenijim standardima sigurnosti pogona i u skladu s dobrom inženjerskom praksom. Uređaj je napustio tvornicu u stanju sigurnom za rad.

3.5.1 CE oznaka

Uređaj zadovoljava zakonske zahtjeve važećih EU direktiva. One su navedene u odgovarajućoj EC Izjavi o sukladnosti zajedno s primijenjenim standardima. Postavljanjem CE oznake tvrtka Endress+Hauser potvrđuje uspješno testiranje uređaja.

3.5.2 Sukladnost s EAC

Uređaj zadovoljava zakonske zahtjeve važećih EAC direktiva. One su navedene u odgovarajućoj EAC Izjavi o sukladnosti zajedno s primijenjenim standardima. Tvrtka Endress+Hauser potvrđuje uspješno testiranje uređaja postavljanjem oznake EAC.

3.6 IT sigurnost

Jamstvo s naše strane postoji ako se uređaj instalira i primjenjuje sukladno Uputama za uporabu.

Osigurajte dodatnu zaštitu za uređaj i prijenos podataka na/iz uređaja

- ▶ IT sigurnosne mjere definirane u vlastitoj sigurnosnoj politici vlasnika/operatora postrojenja moraju provoditi sami vlasnici/operatori postrojenja.

4 Preuzimanje robe i identifikacija proizvoda

4.1 Preuzimanje robe

Tijekom prihvatanja robe provjerite sljedeće:

- Jesu li kodovi narudžbe na otpremnici i naljepnici proizvoda identični?
- Je li roba neoštećena?
- Odogovaraju li podaci na pločici oznaci sa podacima narudžbe na dostavnici?
- Ukoliko je potrebno (pogledajte označnu pločicu), da li su Sigurnosne napomene, npr. XA, obezbijedene?



Ako jedan od uvjeta nije ispunjen: obratite se Vašoj distribucijskoj centrali.

4.2 Identifikacija proizvoda

Sljedeće opcije su raspoložive za identifikaciju uređaja:

- Podaci pločice s oznakom
- Kôd proširene narudžbe s raščlambama značajki uređaja na otpremnici
- ▶ Unesite serijski broj s natpisnih pločica u *W@M Device Viewer* (www.endress.com/deviceviewer)
 - ↳ Prikazuju se svi podatci o mjernom uređaju i opsegu tehničke dokumentacije koja se odnosi na uređaj.
- ▶ Unesite serijski broj s pločice s oznakom tipa u *Endress+Hauser Operations App* ili skenirajte 2-D matriks kod (QR kod) na pločici s oznakom tipa.
 - ↳ Prikazuju se svi podatci o mjernom uređaju i opsegu tehničke dokumentacije koja se odnosi na uređaj.

4.3 Adresa proizvođača

Endress+Hauser SE+Co. KG
Hauptstraße 1
79689 Maulburg, Njemačka

Mjesto proizvodnje: pogledajte natpisnu pločicu.

4.4 Skladištenje i transport

- Spakirajte mjerni uređaj tako da bude zaštićen od udara.
Originalno pakiranje pruža najbolju zaštitu
- Dopuštena temperatura skladišta: -40 do +80 °C (-40 do 176 °F)

4.4.1 Prijenos proizvoda na mjesto mjerenja



Kućište ili prirubnica se mogu oštetiti.

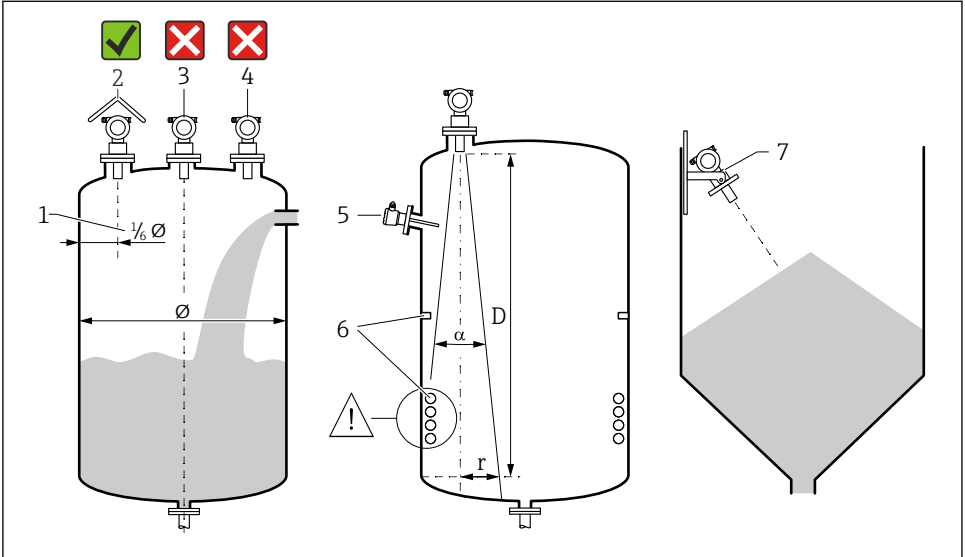
Opasnost od ozljeda!

- ▶ Transportirajte mjerni uređaj u originalnom pakiranju na mjesto mjerenja ili na mjesto spajanja s procesom.
- ▶ Uvijek osigurajte opremu za dizanje (pojasevi, ušice, itd.) na procesnom priključku, pritom pazeći na težište uređaja kako biste bili sigurni da se uređaj ne nagnje ili sklizne.
- ▶ Slijedite sigurnosne upute i uvjete transporta za uređaje teže od 18 kg (39.6 lb) (IEC 61010).

5 Montaža

5.1 Uvjeti montaže

5.1.1 Uvjeti ugradnje za senzor za mjerenje razine



A0038210

1 Uvjeti ugradnje

- 1 Udaljenost do zida posude: $\frac{1}{6}$ promjera posude
- 2 Uporaba zaštitnog poklopca od vremenskih uvjeta; zaštita od izravnog sunčevog svjetla ili kiše
- 3 Ne postavljajte senzor u sredinu posude.
- 4 Izbjegavajte mjerenja kroz zavjesu za punjenje.
- 5 Nemojte ugrađivati granične prekidače ili temperaturne senzore unutar kuta snopa.
- 6 Na mjerenje utječu simetrični elementi, npr. grijače spirale i pregrade.
- 7 Postavite senzor tako da bude okomit sa površinom proizvoda.

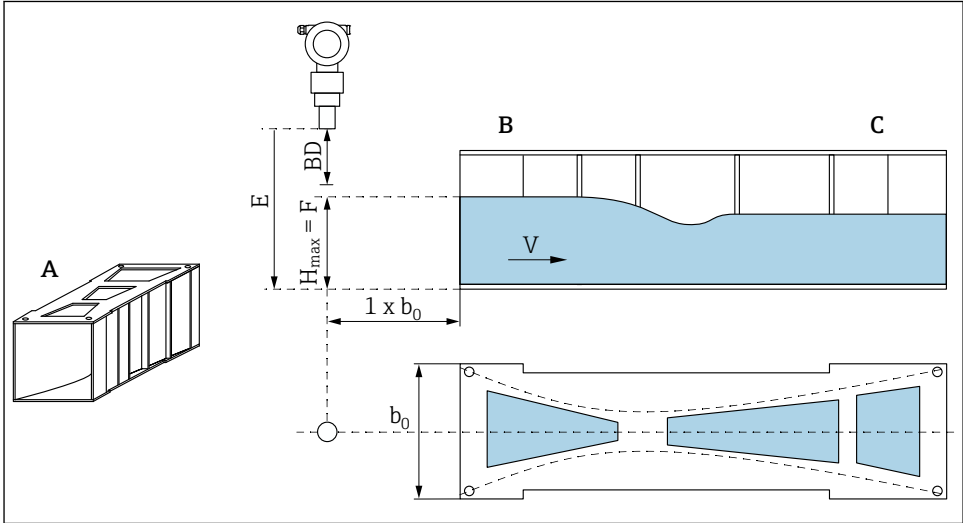
- Instalirajte samo jedan uređaj po posudi: signali iz više uređaja će ometati jedan drugi.
- Odredite raspon detekcije pomoću kuta snopa od 3 dB α .

📖 Dodatne informacije dostupne su u Uputama za uporabu.

5.1.2 Uvjeti ugradnje za senzor mjerenja protoka

- Montirajte mjerni uređaj na uzvodnu stranu odmah iznad maksimalne gornje razine vode H_{\max}
- Uzmite u obzir udaljenost blokiranja
- Postavite mjerni uređaj u središte žlijeba ili pregrade

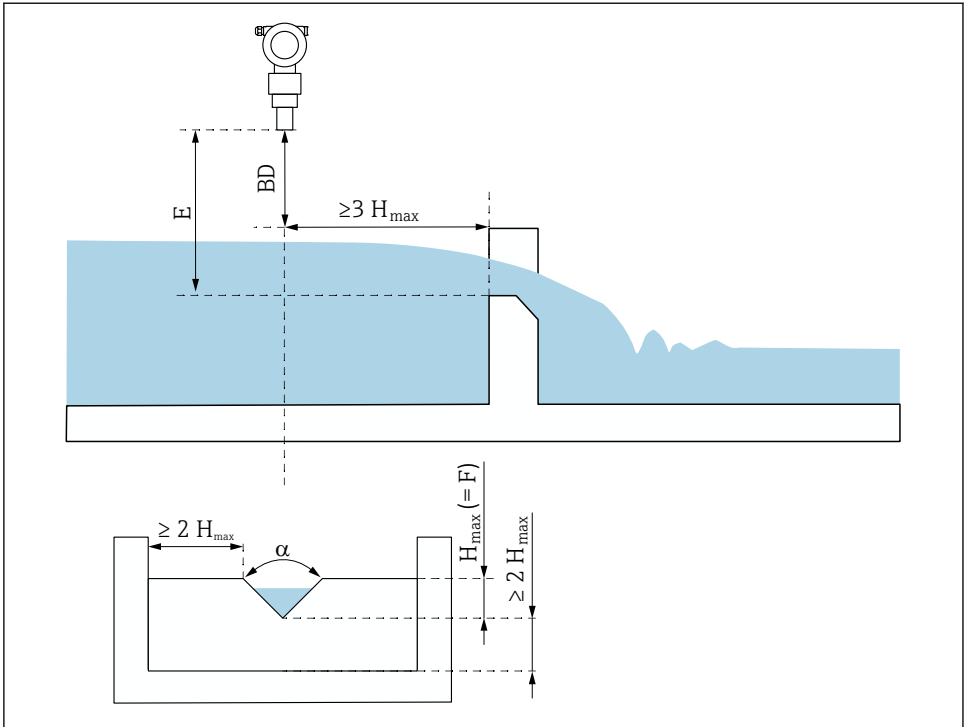
- Poravnajte membranu senzora tako da bude paralelna s površinom vode
- Obratite pozornost na udaljenost ugradnje odvodnog kanala ili pregrade
- Unesite krivulju linearizacije "protok - razina" ("Q/h krivulja") putem FieldCare operativnog programa ili ručno putem lokalnog zaslona



A0038222

2 Khafagi-Venturijev žlijeb (primjer)

- A Khafagi-Venturi kanal
 B Uzvodna strana
 C Nizvodna strana
 BD Blokiranje udaljenosti senzora
 E Prazna kalibracija (unesite tijekom puštanja u pogon)
 H_{maks} Maksimalna uzvodna razina
 V Protok
 b_0 Širina Khafagi-Venturi kanala



A0038223

3 Trokutasta pregrada (primjer)

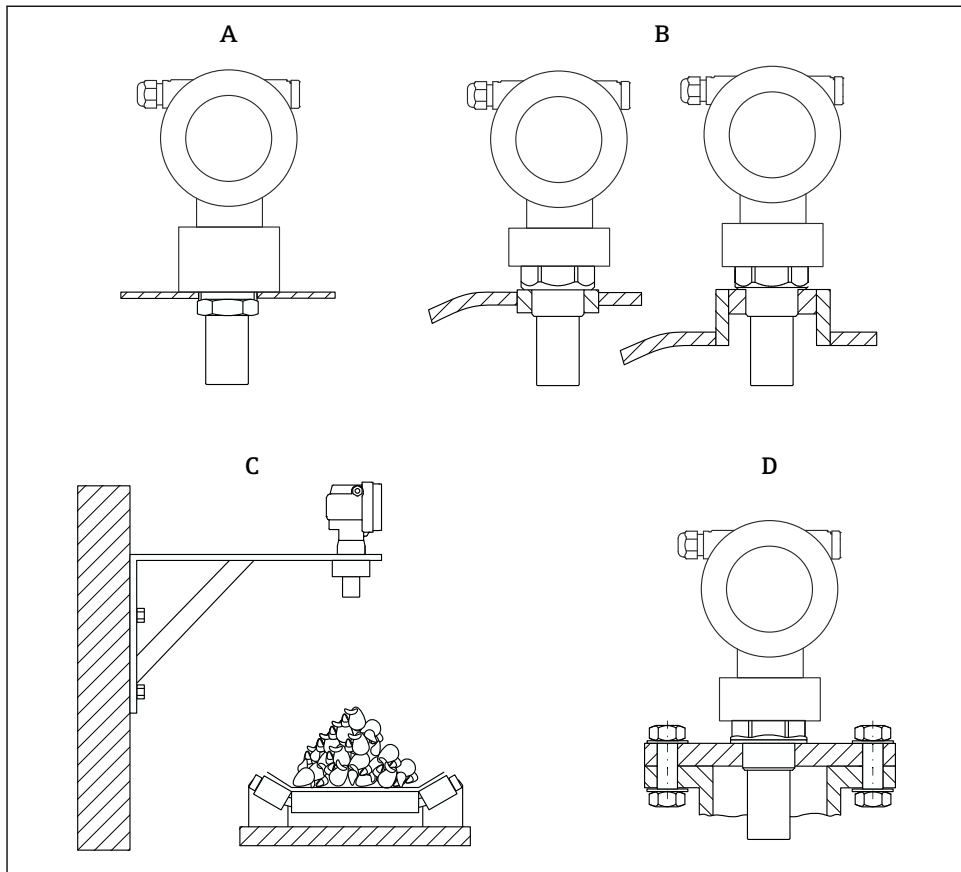
BD Blokiranje udaljenosti senzora

E Prazna kalibracija (unesite tijekom puštanja u pogon)

F Puna kalibracija

H_{maks} Maksimalna uzvodna razina

5.1.3 Primjeri montaže



A0038234

4 Primjeri montaže

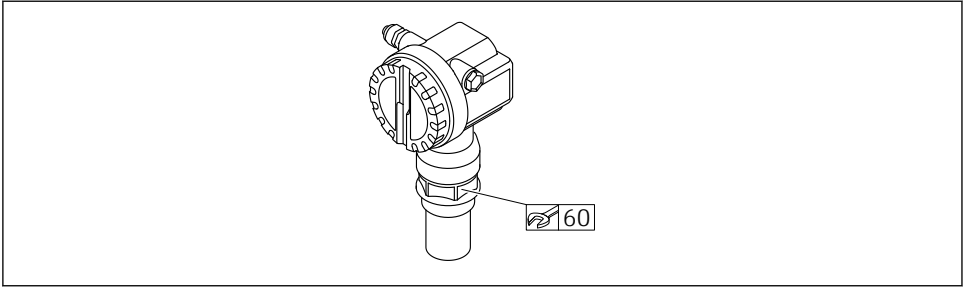
- A Pregrada s kontra maticom
- B Sa zavarenom maticom
- C S nosačem za montažu
- D S uvrtnom prirubnicom

5.1.4 Montaža uređaja za mjerenje

NAPOMENA

Uređaj se može oštetiti.

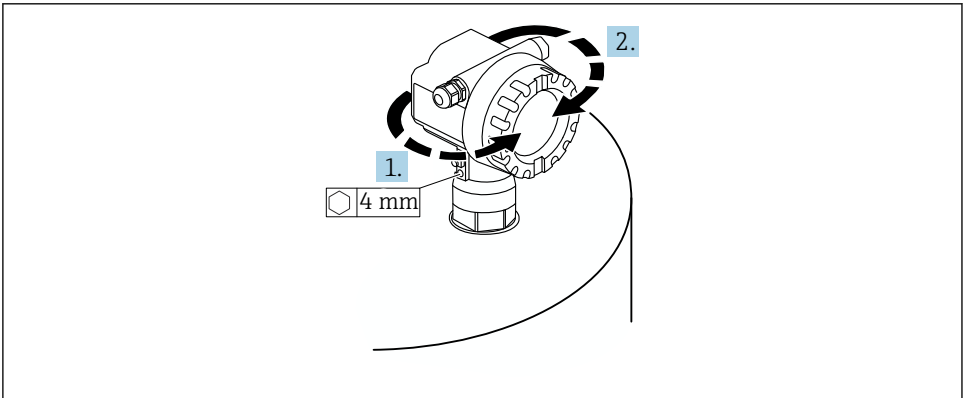
- ▶ Zategnite uređaj samo na navojnoj matici, maksimalno 20 Nm (14.75 lbf ft).



A0020386

- ▣ 5 Montiranje na navojnu maticu, širina po ravnima AF60

Zakretanje kućišta



A0037777

- ▣ 6 Okretanje kućišta F12 ili T12, (kućište F12 u primjeru)

1. Otpustite pričvrсни vijak.
2. Zakrenite kućište u željenom smjeru, maksimalno 350°.
3. Pritegnite pričvrсни vijak, maksimalni zatezni moment 0.5 Nm (0.36 lbf ft).
4. Zategnite sigurnosni vijak; koristite ljepilo posebno za metal.

5.2 Mjerno područje

5.2.1 Značajke senzora

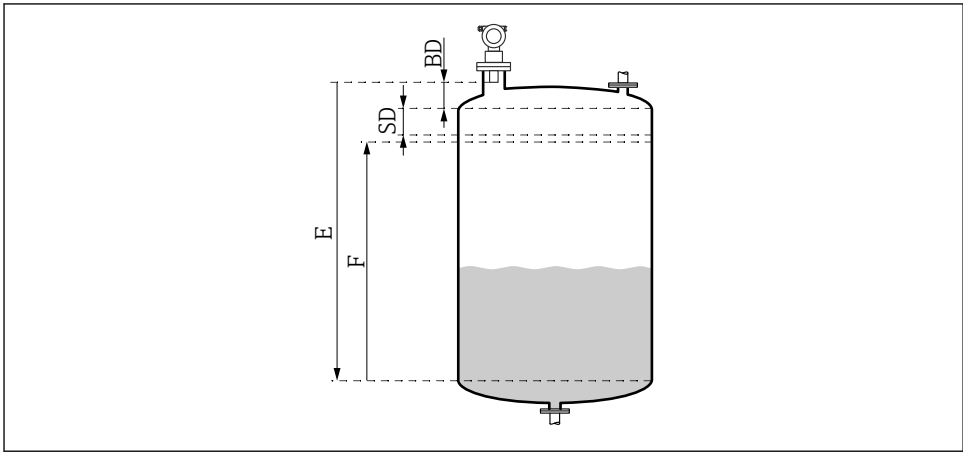
- Kut svjetlosnog snopa (α): 11°
- Udaljenost blokiranja (BD): 0.35 m (1.1 ft)
- Maksimalni raspon za tekućine: 8 m (26 ft)
- Maksimalni raspon za krute tvari: 3.5 m (11 ft)

5.2.2 Udaljenost blokiranja

NAPOMENA

Ako je udaljenost blokiranja premašena, to može uzrokovati kvar uređaja.

- ▶ Montirajte mjerni uređaj dovoljno visoko da se udaljenost blokiranja ne dosegne pri maksimalnoj razini punjenja.
- ▶ Definirajte sigurnosnu udaljenost (SD).
- ▶ Ako razina uđe u sigurnosnu udaljenost SD, uređaj generira upozorenje ili alarm.
- ▶ Mjerni raspon F ne smije stršiti u udaljenost blokiranja BD. Odjaci razine unutar udaljenosti blokiranja ne mogu se procijeniti zbog prijelaznog odziva senzora.



A0038238

7 Parametar za ispravan zad uređaja

- BD Udaljenost blokiranja
- SD Sigurnosna udaljenost
- E Prazna kalibracija
- F Raspon

i Ako se udaljenost blokiranja ne može održati, upotrijebite mlaznicu cijevi.

Više informacija možete pronaći u Uputama za uporabu i u dokumentu Tehničke informacije.

5.2.3 Sigurnosna udaljenost

Ako razina dostigne sigurnosnu udaljenost (SD), uređaj generira upozorenje ili alarm. Veličina SD se može podesiti po želji korisnika pomoću funkcije **Sigurnosna udaljenost (015)**.

Pomoću funkcije **U sigurnosnoj četvrti. (016)** definirajte kako bi uređaj trebao reagirati ako se sigurnosna udaljenost premaši.

Opcije i značenje

■ **Upozorenje**

Mjerni uređaj prikazuje poruku o pogrešci, ali nastavlja s mjerenjem.

■ **Alarm**

Mjerni uređaj prikazuje poruku o pogrešci.

Izlazni signal u funkciji **Izlaz alarma (011)** prikazuje definiranu vrijednost.

Čim razina padne ispod sigurnosne udaljenosti, uređaj nastavlja s mjerenjem.

■ **Samostalno držanje**

Mjerni uređaj reagira na isti način kao i na alarm.

Međutim, stanje alarma se održava čak i ako razina ponovno padne ispod sigurnosne udaljenosti.

Uređaj ponovno počinje s mjerenjem tek kada korisnik poništi alarm pomoću funkcije **Potvrdi alarm (017)**.

6 Električni priključak

6.1 Zahtjevi povezivanja

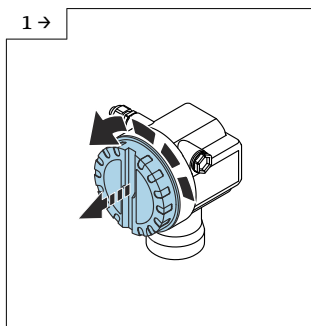
▲ UPOZORENJE

Opasnost od eksplozije zbog neispravnog priključivanja.

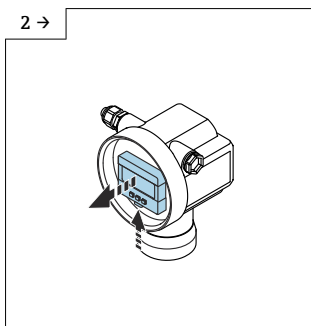
- ▶ Poštujte primjenjive nacionalne standarde.
- ▶ Pridržavajte se specifikacija u Sigurnosnim uputama (XA).
- ▶ Provjerite da li napon odgovara informacijama na nazivnoj pločici.
- ▶ Morate koristiti navedenu kabelsku cijev.
- ▶ Isključite napon prije spajanja.
- ▶ Spojite potencijalnu liniju izjednačavanja s vanjskim priključkom za uzemljenje prije priključivanja napajanja.
- ▶ Pri priključivanju na javnu mrežu instalirajte mrežnu sklopku tako da je lako dostupna. Prekidač je potrebno označiti kao diskonektor za uređaj (IEC/EN61010).

6.2 Priključivanje uređaja

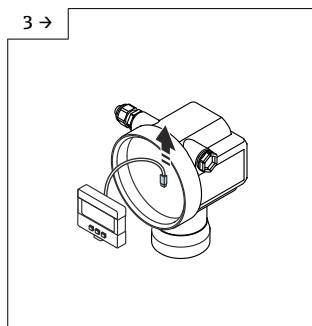
6.2.1 Veza u F12 kućištu



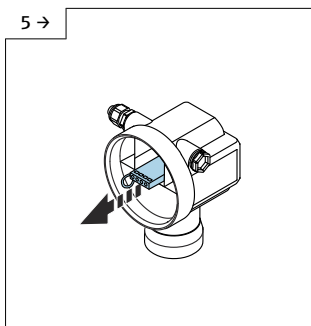
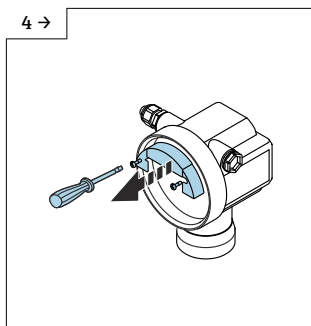
- ▶ Odvrnite poklopac



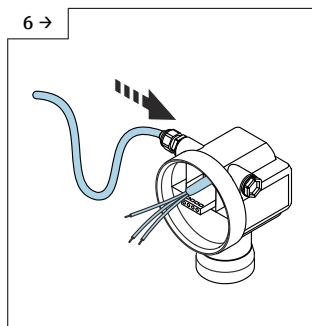
- ▶ Uklonite zaslon ako je postavljen



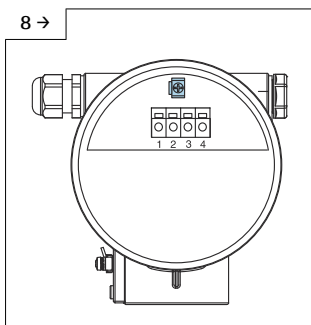
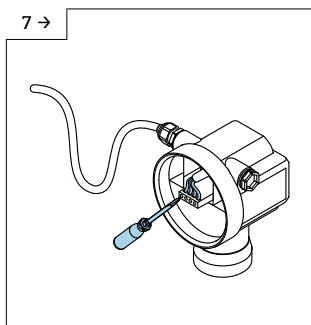
- ▶ Uklonite kabel iz zaslona



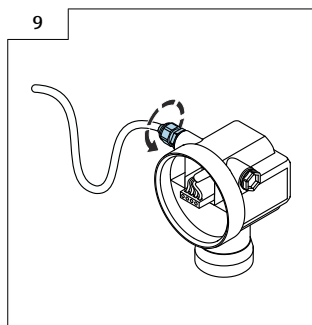
- ▶ Lagano izvucite modul priključka pomoću petlje za povlačenje



- ▶ Izbjegavajte vlagu u kućištu, osigurajte petlju koja će omogućiti otjecanje vlage



- ▶ Spojite oklop kabela na priključak za uzemljenje u odjeljku za priključke

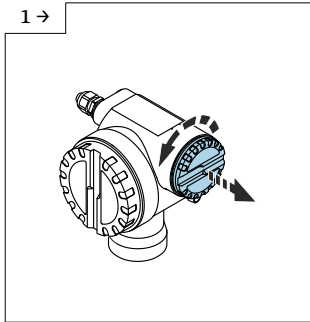


- ▶ Zategnite vijčani spoj kabela

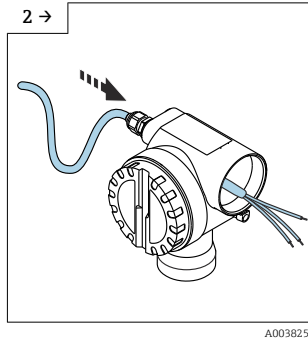
10. Zatvorite priključni odjeljak.

11. Uključite napajanje.

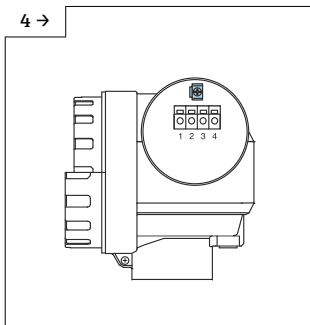
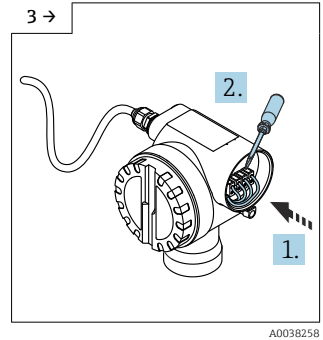
6.2.2 Veza u T12 kućištu



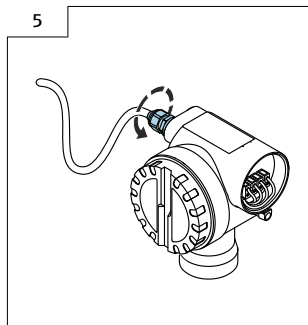
► Odrvnite poklopac



► Izbjegavajte vlagu u kućištu, osigurajte petlju koja će omogućiti otjecanje vlage



► Spojite oklop kabela na priključak za uzemljenje u odjeljku za priključke

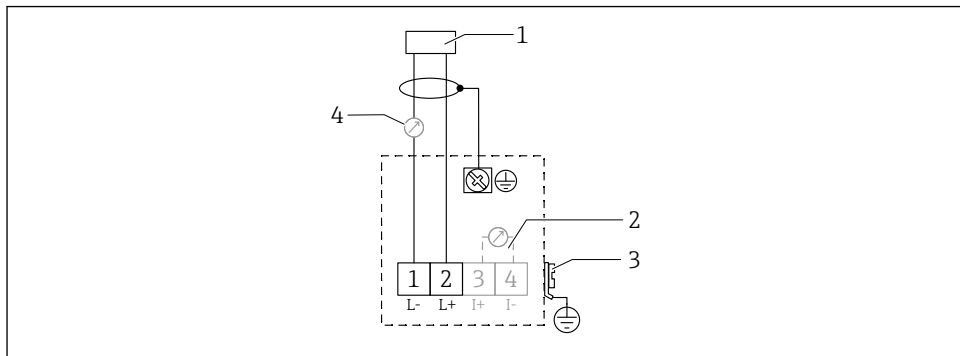


► Zategnite vijčani spoj kabela.

6. Zatvorite kućište.

7. Uključite napajanje.

6.3 Raspored priključaka



A0019269

8 Raspored priključaka za verziju s dvije žice

- 1 Opstrbni napon
- 2 Ispitni priključak za ispitivanje struje signala
- 3 PAL (izjednačavanje potencijala)
- 4 4-20 mA HART

- ▶ Spojite spojni vod na vijčane priključke u priključnom odjeljku (presjek vodiča 0.5 do 2.5 mm², 20 do 14 AWG)
- ▶ Standardni kabel uređaja dovoljan je ako se koristi samo analogni signal. Koristite zaštićeni kabel ako radite sa superponiranim komunikacijskim signalom (HART).

i Zaštitni krugovi protiv obrnutog polariteta, RF utjecaja i vršnih prenapona su integrirani u uređaju.

Rad preko ručnog priključka ili računala s radnim programom: uzmite u obzir minimalni otpor komunikacije od 250 Ω i maksimalno opterećenje

- Superponirani komunikacijski signal (HART): koristite zaštićeni kabel
- Analogni signal: koristite standardni kabel za instalaciju
- Za druge priključke: koristite Commubox FXA291 ili Field Xpert

6.4 Opstrbni napon

6.4.1 Verzija s dvije žice, HART

Napon na priključcima izravno na uređaju

Standard

- Potrošnja struje 4 mA | napon priključka 14 do 36 V
- Potrošnja struje 20 mA | napon priključka 8 do 36 V

Ex ia

- Potrošnja struje 4 mA | napon priključka 14 do 30 V
- Potrošnja struje 20 mA | napon priključka 8 do 30 V

Ex d

- Potrošnja struje 4 mA | napon priključka 14 do 30 V
- Potrošnja struje 20 mA | napon priključka 11 do 30 V

Fiksna struja, napon na priključcima izravno na uređaju

Korisnički konfiguriran, npr. za rad na solarni pogon (mjerena vrijednost putem HART-a)

Standard

Potrošnja struje 11 mA | napon priključka 10 do 36 V

Ex ia

Potrošnja struje 11 mA | napon priključka 10 do 30 V

Fiksirana struja za Multidrop način rada**Standard**

Potrošnja struje 4 mA | (struja pri pokretanju: 11 mA), napon priključka 14 do 36 V

Ex ia

Potrošnja struje 4 mA | (struja pri pokretanju: 11 mA), napon priključka 14 do 30 V

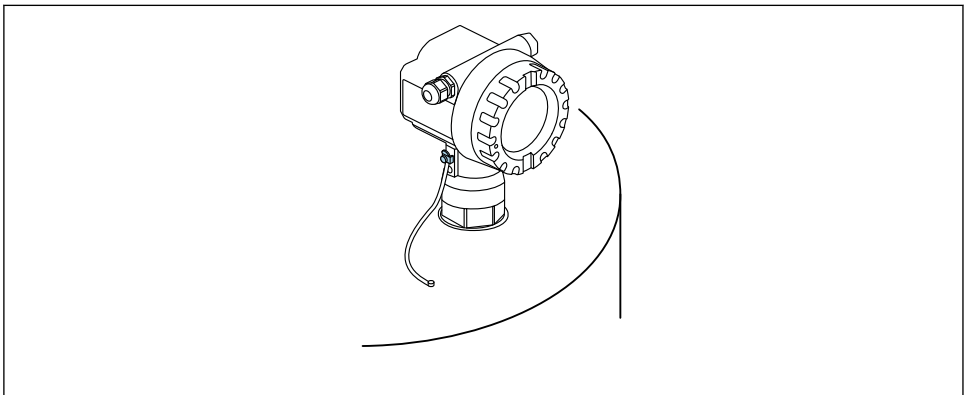
6.5 Izjednačenje potencijala**NAPOMENA**

Kućiste je izolirano od spremnika plastičnim senzorom. Zbog toga se mogu pojaviti signali smetnji ako vod za izjednačavanje potencijala nije pravilno spojen.

- ▶ Koristite kratki vod za izjednačavanje potencijala za optimalnu elektromagnetsku kompatibilnost.
- ▶ Minimalni poprečni presjek voda 2.5 mm² (14 AWG).



Koristite traku za uzemljenje ako se mogu očekivati smetnje zbog uvjeta instalacije (postojeće instalacije koje stvaraju smetnje).



9 Položaj vanjskog priključka za uzemljenje, primjer kućišta F12

A0038292

- Spojite vod za izjednačavanje potencijala na vanjski priključak uzemljenja odašiljača
- U slučaju primjene u opasnom području, uzemljenje samo na strani senzora
- Pridržavajte se specifikacija u Sigurnosnim uputama

7 Mogućnosti upravljanja

7.1 Pregled mogućnosti upravljanja

- Lokalno upravljanje
 - HART komunikacija
-  Dodatne informacije dostupne su u Uputama za uporabu.

7.2 Struktura i funkcija radnog izbornika

7.2.1 Kodovi funkcije

Unutar izbornika funkcija, položaj je prikazan na zaslonu za svaku funkciju.

Prve dvije znamenke identificiraju funkcionalnu grupu, primjeri:

- Osnovno postavljanje: **00**
- Sigurnosne postavke: **01**
- Lineariziranje: **04**

Treća znamenka odnosi se na pojedinačne funkcije unutar skupine funkcija, primjeri:

- Oblik spremnika: **002**
- Svojstva medija: **003**
- Stanje postupka: **004**

7.3 Pristup radnom izborniku putem lokalnog zaslona

7.3.1 Zaslona

Prikaz izmjerene vrijednosti

- Oznaka, npr. izmjerena vrijednost
 - Simbol, e.g. $\frac{\square}{\square}$
 - Vrijednost i jedinica, npr. 43,2 %
 - Položaj u izborniku, npr. 000
 - Bargraf
- Stupčasti grafikon odgovara izmjerenoj vrijednosti. Bargraf je podjeljen u 10 bari. Svaki potpuno ispunjeni bar odgovara 10% postavljenog raspona.

Odabir skupine

Popis grupa funkcija, npr. osnovne postavke, sigurnosne postavke, temperatura


Značajka sa slobodnim parametrom

- Oznaka, npr. prazna kalibracija
- Tekst za pomoć
- Položaj u izborniku, e.g. 005

Prikaz krivulje omotnice


Krivulja omotnice, pogled

Simboli

 ALARM_SYMBOL

Uređaj je u stanju alarma.

Ako simbol treperi, to označava upozorenje.

 LOCK_SYMBOL

Uređaj je zaključan. Drugi unosi nisu mogući.

 COM_SYMBOL

Prijenos podataka u tijeku.


Funkcije gumba

 ili 

- Kretanje prema gore u popisu za odabir.
- Uredite numeričke vrijednosti unutar funkcije.

 ili 

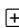



- Kretanje prema dolje u popisu za odabir.
- Uredite numeričke vrijednosti unutar funkcije.

Istovremeno  

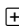


Navigiranje u lijevu stranu unutar funkcijske grupe.




- Navigiranje u desnu stranu unutar funkcijske grupe.
- Potvrdite unos

Istovremeno   ili  


Podešava kontrast modula LCD zaslona

Istovremeno   

Zaključajte ili otključajte hardver

 Dodatne informacije dostupne su u Uputama za uporabu.

7.4 Konfiguracija parametara zaključavanja/otključavanja

 Dodatne informacije dostupne su u Uputama za uporabu.

8 Puštanje u pogon

8.1 Uključivanje uređaja

Nakon uključivanja napajanja uređaj se prvo inicijalizira. Zatim se prikazuje sljedeće pribl. pet sekundi:

- Tip uređaja
- Verzija softvera

Parametri koje uređaj traži pri prvom uključivanju:

- **Jezik**
Odaberite jezik zaslona.
- **Jedinica duljine**
Odaberite jedinicu duljine za mjerenje udaljenosti
- **Osnovno postavljanje**
Vidljiva je izmjerena vrijednost, koja još ne pokazuje razinu u spremniku
Izvršite osnovno postavljanje

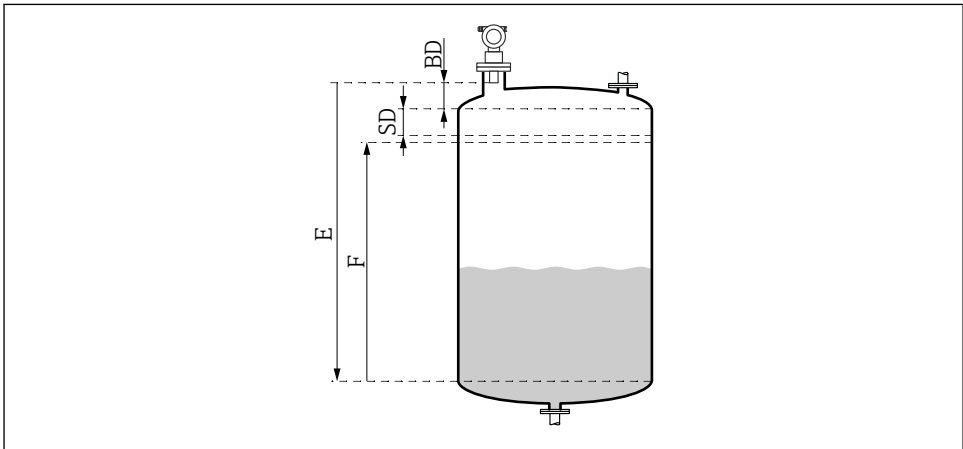
8.2 Priključivanje putem FieldCare

Ovaj odjeljak opisuje puštanje u pogon pomoću lokalnog zaslona.

Puštanje u pogon putem FieldCare isto je kao kod prikaza na licu mjesta.

8.3 Konfiguriranje uređaja

8.3.1 Osnovno postavljanje



A0038238

☑ 10 Parametar za ispravan zad uređaja

BD Udaljenost blokiranja

SD Sigurnosna udaljenost

E Prazna kalibracija (= nula)

F Potpuna kalibracija (= mjerni raspon)

Sve funkcije su grupirane zajedno u grupi funkcija **Osnovne postavke (00)**. Kada dovršite unose za funkciju, sljedeća funkcija se automatski pojavljuje.

Postupak osnovnog postavljanja (primjer)

Funkcija i odabir

- **Oblik rezervoara** → Kupolni strop
- **Svojtvo medija** → Nepoznato
- **Uvjet postupka** → Standardni
- **Prazna kalib.**
- **Puna kalib.**
- **Mapiranje**

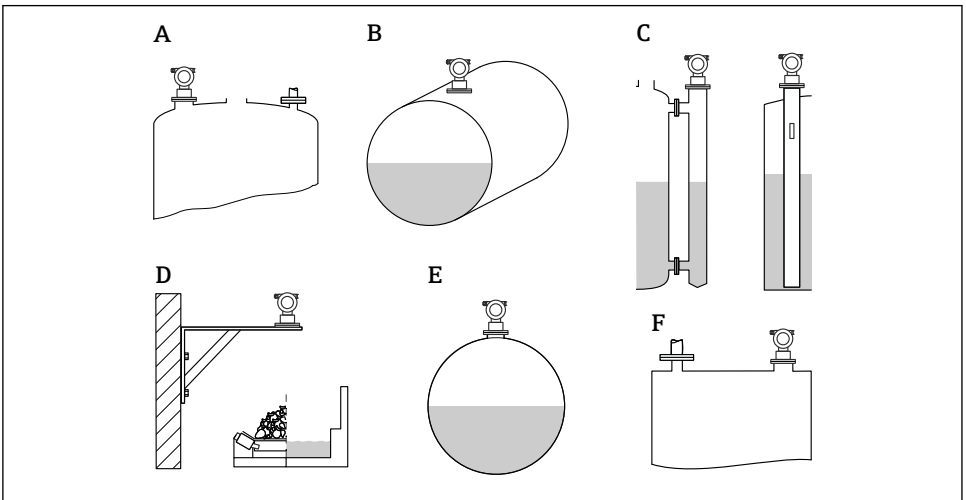
Izborne funkcije

- **Signurnosne postavke**
- **Lineariziranje**
- **Proširena kalibracija**
- ...

Konfiguracija točke za mjerenje

Funkcija oblika spremnika (002)

Odabir



A0036388

▣ 11 Opcije u funkciji "Oblik spremnika"

- A Kupolni strop
- B Horizontalni cil
- C Premosnica ili bunar za mirovanje/cijev za vodenje ultrazvuka
- D Nema stropa, npr. odlagališta, otvorene razine, bazeni, kanali
- E Sfera
- F Ravan strop

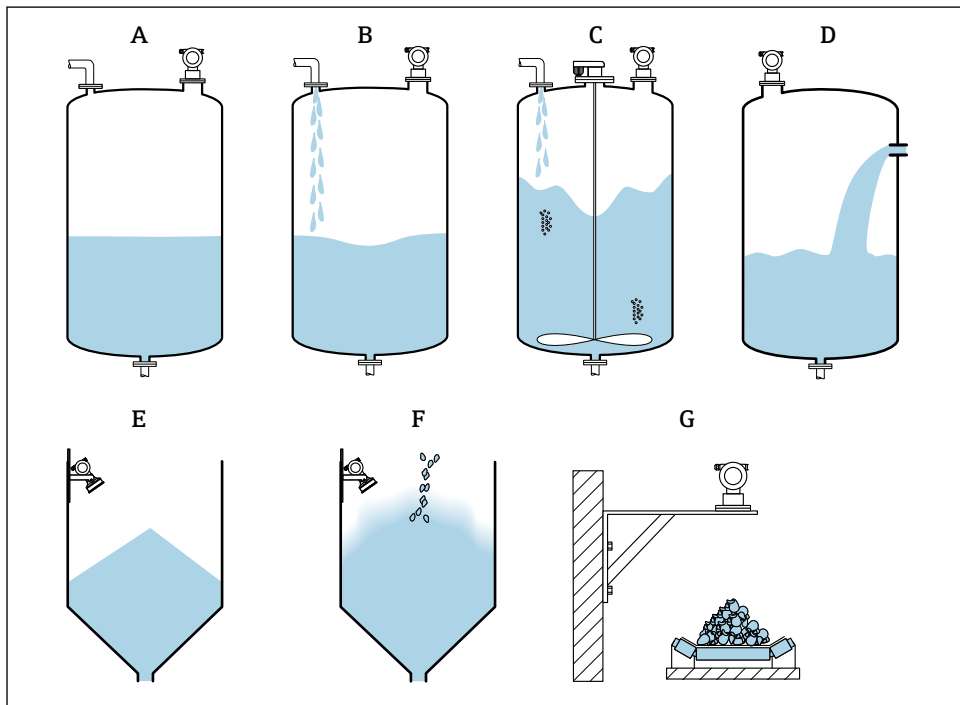
Funkcija svojstva medija (003)

Odabir

- Nepoznato (npr. pastozni mediji kao što su masti, kreme, gelovi itd.)
- Tekućina
- Rasute tvari, veličina zrna < 4 mm, prah
- Rasute tvari, veličina zrna < 4 mm, grubo

Proces kond. funkcija (004)

Odabir



A0038402

12 Neke od opcija u "Process cond." funkcija

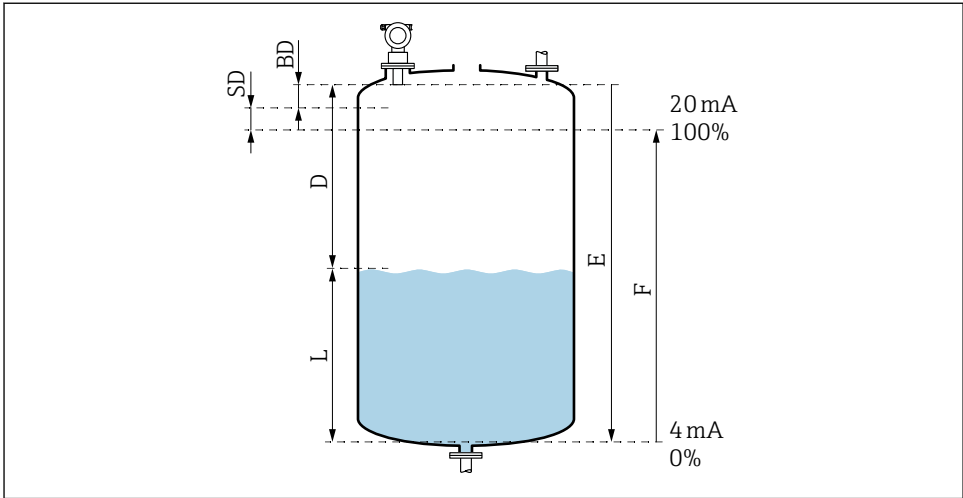
- A Mirna površina
- B Turb. površina
- C Dodaj agitator
- D Brza promjena
- E Standardni čvrsti
- F Čvrsti prašnjavi
- G Transportna tarka
- Nije na slici: standardna tekućina i Test: bez filtera

Opis opcija

- **Standardna tek.**
 - Za tekuće primjene koje ne odgovaraju nijednoj od opcija
 - Prosječne vrijednosti filtera i izlazno prigušenje
- **Mirna površina**
 - Za spremnike s uronjenom cijevi ili punjenjem na dnu
 - Veliki raspon filtriranja i prigušenje izlaza
 - Stabilna izmjerena vrijednost, precizno mjerenje, sporo vrijeme odziva
- **Turb. površina**
 - Za skladišne i međuspremnike s turbulentnim površinama zbog slobodnog punjenja, mlaznica za miješanje ili malih miješalica na dnu
 - Naglasak na filterima za stabilizaciju ulaznog signala
 - Stabilna izmjerena vrijednost, srednje vrijeme odziva
- **Dodaj agitator**
 - Za površine agitatora zbog mješalica, npr. formiranje vrtloga
 - Za filtre su postavljene velike vrijednosti za stabilizaciju ulaznog signala
 - Stabilna izmjerena vrijednost, srednje vrijeme odziva
- **Brza promjena**
 - Za brze promjene razine, posebno u malim spremnicima
 - Za filtre su postavljene male vrijednosti
 - Brzo vrijeme reakcije
 - Moguće nestabilna izmjerena vrijednost
- **Standardni čvrsti**
 - Za primjene u čvrstom rasutom stanju koje ne odgovaraju niti jednoj od opcija
 - Prosječne vrijednosti filtera i izlazno prigušenje
- **Čvrsti prašnjavi**
 - Za prašnjave čvrste rasute tvari
 - Filtri su postavljeni na takav način da se detektiraju čak i relativno slabi željeni signali
- **Transportna tarka**
 - Za rasute tvari s brzim promjenama razine, npr. pokretne trake
 - Za filtre su postavljene niske vrijednosti.
 - Brzo vrijeme odziva, moguća nestabilna izmjerena vrijednost
- **Test: bez filtra**

Samo za servis i dijagnostiku
Svi filteri su isključeni.

Prazna kalibracija i puna kalibracija



A0038386

13 Parametar za ispravan zad uređaja

- D Udaljenost (senzorska membrana/proizvod)
- E Prazna kalibracija = nulta točka
- F Potpuna kalibracija = mjerni raspon
- L Razina
- BD Udaljenost blokiranja
- SD Sigurnosna udaljenost

Funkcija prazne kalibracije (005)

Navedite udaljenost E od membrane senzora = referentna točka mjerenja do minimalne razine (nulta točka).

i Torisferična glava ili konusni izlazi: nulta točka ne smije biti niža od točke u kojoj ultrazvučni val pogađa dno spremnika.

Funkcija udaljenosti blokiranja (059)

Prikazuje se udaljenost blokiranja (BD) senzora.

Nakon osnovnog podešavanja unesite sigurnosnu udaljenost (SD) u funkciju **Sigurnosna udaljenost (015)**

i Maksimalna razina možda ne ulazi u udaljenost blokiranja koja se nalazi unutar posude.

NAPOMENA

Ako je udaljenost blokiranja premašena, to može uzrokovati kvar uređaja.

- ▶ Montirajte mjerni uređaj dovoljno visoko da se udaljenost blokiranja ne dosegne pri maksimalnoj razini punjenja.
- ▶ Definirajte sigurnosnu udaljenost (SD).
- ▶ Ako razina uđe u sigurnosnu udaljenost SD, uređaj generira upozorenje ili alarm.
- ▶ Mjerni raspon F ne smije stršiti u udaljenost blokiranja BD. Odjeci razine unutar udaljenosti blokiranja ne mogu se procijeniti zbog prijelaznog odziva senzora.

Funkcija pune kalibracije (006)

Odredite mjerni raspon F (udaljenost od minimalne do maksimalne razine).

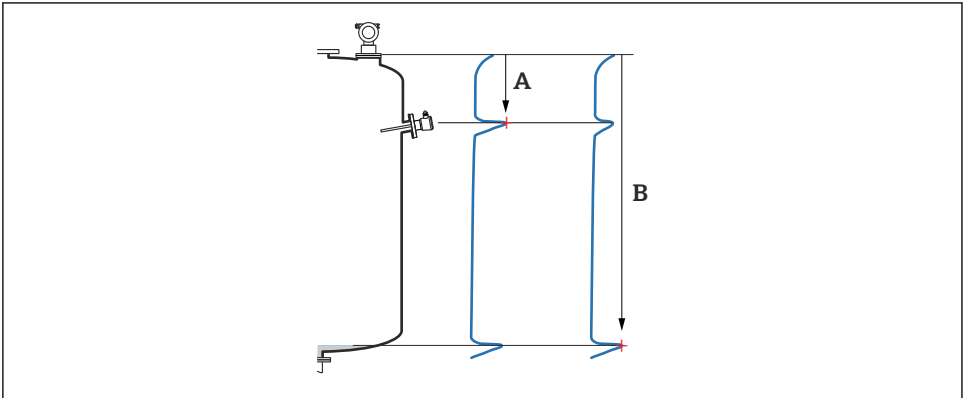
Mapiranje eha interferencije (mapiranje)

Dist./meas.value function (008)

Ova funkcija prikazuje izmjerenu udaljenost D od senzorske membrane do površine proizvoda zajedno s razinom L. Provjerite odgovaraju li prikazane vrijednosti stvarnoj udaljenosti/razini.

Funkcija „Provjera udaljenosti“ (059)

Pokrenite proces mapiranja.



A0038449

14 Primjer mapiranja

A Udaljenost premala

B Udaljenost = U redu

Odabir i opis

- **Udaljenost = U redu** → prikazana je ispravna udaljenost
Svi odjeci koji su bliže senzoru bit će potisnuti naknadnim potiskivanjem odjeka smetnji (mapiranje).
- **Udalj. premala** → prikazana udaljenost je premala
U ovom slučaju, signal dolazi od smetnje eha i bit će potisnuta naknadnom interferencijom echo supresije.
- **Udalj. prevelika** → prikazana udaljenost je prevelika
 - Pogreška se ne može ispraviti potiskivanjem odjeka smetnje. Dvije funkcije koje slijede tada se preskaču.
 - Provjerite parametre primjene: **Oblik spremnika (002)**, **Svojstva medija (003)**, **Procesni uvj. (004)** i u grupi funkcija **Osnovna postavka (00)** → **Prazna kalibracija (005)**
- **Udalj. nepoznata** → stvarna udaljenost je nepoznata
Dvije funkcije koje slijede tada se preskaču.
- **Ručno** → možete sami odrediti raspon mapiranja u sljedećoj funkciji

Opseg funkcije mapiranja (052)

- Prikazuje se raspon mapiranja, potvrdite predloženu vrijednost ili unesite vlastitu vrijednost
- Membrana senzora uvijek je referentna točka
- Vrijednost može uređivati korisnik
- Za ručno potiskivanje (mapiranje), zadana vrijednost je 0 m



Raspon preslikavanja mora završiti 0.5 m (1.6 ft) prije odjeka stvarne razine. Ako je spremnik prazan upišite E - 0.5 m umjesto E.

Funkcija započinjanja mapiranja (53)

Odabir

- Isključeno: nema mapiranja
- Uključeno: mapiranje počinje



Ako mapiranje već postoji, bit će prepisano do navedene udaljenosti. Postojeće mapiranje ostaje nepromijenjeno izvan te udaljenosti.

Dist./meas.value function (008)

Informacije prikazane nakon mapiranja

Udaljenost mjerena od membrane senzora do površine proizvoda

Provjerite odgovaraju li prikazane vrijednosti stvarnoj udaljenosti ili stvarnoj razini.

Mogu se dogoditi sljedeće situacije:

- Udaljenost i razina ispravni: **Osnovno postavljanje** dovršeno
- Udaljenost i razina su netočni: izvedite još jedno mapiranje u funkciji **Provjeri udaljenost (051)**
- Udaljenost je točna, ali razina nije točna: provjerite vrijednost u funkciji **Prazna kalibracija (005)**

Povratak na odabir grupe



Nakon što je mapiranje snimljeno, osnovno podešavanje je završeno i uređaj se automatski vraća na odabir grupe.



71577183

www.addresses.endress.com
