

Hurtigveiledning Prosonic M FMU41 HART

Ultrasonisk måleteknologi



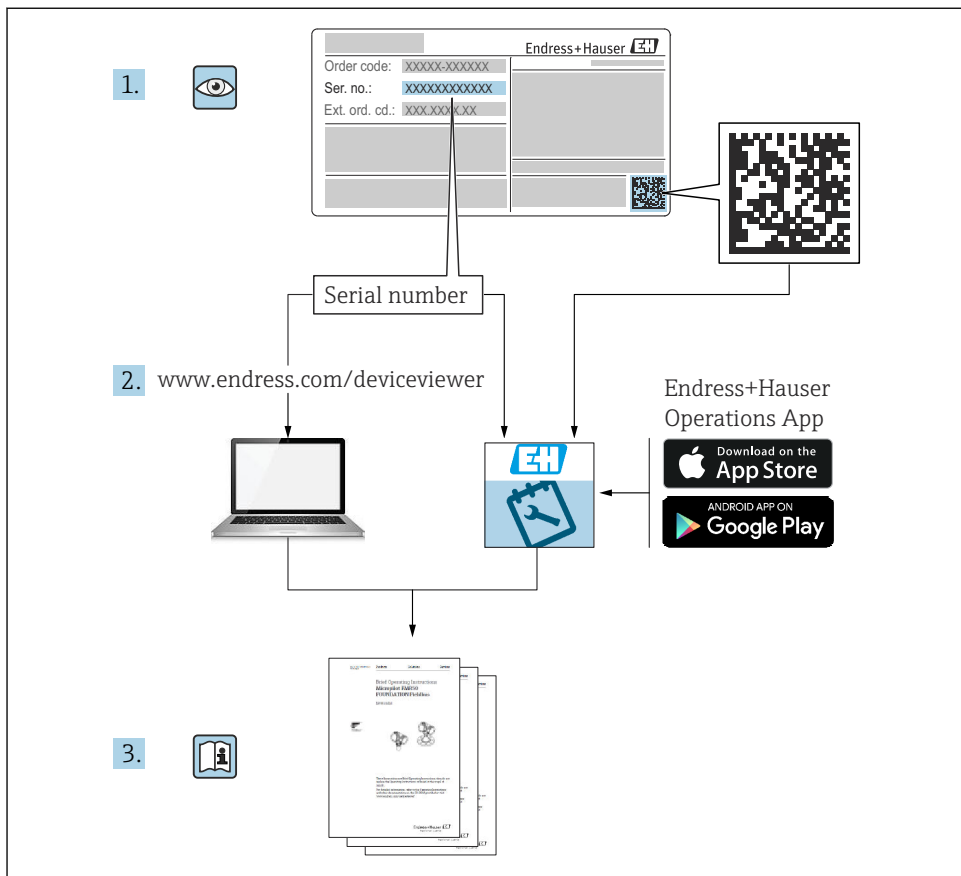
Disse anvisningene er en hurtigveiledning; de er ikke en erstatning for bruksanvisningen som gjelder enheten.

Du finner detaljert informasjon om enheten i bruksanvisningen og annen dokumentasjon:

Tilgjengelig for alle enhetsversjoner via:

- Internett: www.endress.com/deviceviewer
- Smarttelefon/nettbrett: *Endress+Hauser Operations App*

1 Tilknyttet dokumentasjon



A0023555

2 Om dette dokumentet

2.1 Symboler

2.1.1 Sikkerhetssymboler



Dette symbolet varslers deg om en farlig situasjon. Hvis denne situasjonen ikke unngås, vil den føre til alvorlig personskade eller døden.



Dette symbolet varslar deg om en farlig situasjon. Hvis denne situasjonen ikke unngås, kan den føre til alvorlig eller dødelig personskade.

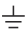
FORSIKTIG

Dette symbolet varslar deg om en farlig situasjon. Hvis denne situasjonen ikke unngås, kan den føre til mindre eller middels alvorlig personskade.

LES DETTE

Dette symbolet inneholder informasjon om prosedyrer og andre fakta som ikke fører til personskade.

2.1.2 Elektriske symboler

 Jordforbindelse

Jordet klemme som er jordet via et jordingsystem.

 Beskyttelsesjord (PE)

Jordingsklemmer som må være jordet før andre koblinger gjøres. Jordingsklemmene er plassert på inn- og utsiden av instrumentet.




Tilkoblingskablenes temperaturmotstand

Minsteverdi for tilkoblingskablenes temperaturmotstand

2.1.3 Symboler for ulike typer informasjon og grafikk

 Tillatt

Prosedyrer, prosesser eller handlinger som er tillatt.


 Forbudt

Prosedyrer, prosesser eller handlinger som er forbudt.



Tips

Angir at dette er tilleggsinformasjon.

 Dokumentasjonshenvisning

 1., 2., 3. Trinn i en fremgangsmåte

 Resultat av et enkelttrinn

1, 2, 3 ... Elementnumre

3 Grunnleggende sikkerhetsanvisninger

3.1 Krav til personalet

For oppgaver som for eksempel idriftsetting eller vedlikehold må personalet oppfylle følgende krav for sine oppgaver:

- ▶ Spesialistene må de ha en kvalifikasjon som er relevant for den spesifikke funksjonen og oppgaven.

- ▶ Må være autorisert av anleggets eier/operatør.
- ▶ Må være kjent med nasjonale bestemmelser.
- ▶ Må ha lest og forstått anvisningene i håndboken og tilleggsdokumentasjonen.
- ▶ Må følge anvisninger og overholde grunnleggende betingelser.

3.2 Tiltentkt bruk

Kompakt måleinstrument for kontinuerlig, kontaktfri nivåmåling. Måleområdet er opptil 8 m (26 ft) for væsker og opptil 3.5 m (11 ft) for faststoffmasser. Mengdemålinger kan utføres i åpne kanaler og overløpskanter med lineariseringsfunksjonen.

3.3 Sikkerhet på arbeidsplassen

Når du arbeider på og med enheten:

- ▶ Bruk påkrevd verneutstyr i samsvar med nasjonale forskrifter.

3.4 Driftssikkerhet

Fare for personskade!

- ▶ Bare bruk enheten hvis den er i skikkelig teknisk stand og uten feil og mangler.
- ▶ Driftsansvarlig har ansvar for at driften foregår uten problemer.

Modifiseringer av enheten

Uautoriserte modifikasjoner av enheten er ikke tillatt og kan føre til uforutsett fare.

- ▶ Hvis modifikasjoner likevel er påkrevd, må Endress+Hauser kontaktes.

Reparasjon

Slik oppnås driftssikkerhet og -pålitelighet:

- ▶ Reparasjonsarbeid på enheten skal kun utføres dersom dette er uttrykkelig tillatt.
- ▶ Overhold nasjonale forskrifter om reparasjon av elektrisk utstyr.
- ▶ Bruk bare reservedeler og tilbehør fra Endress+Hauser.

3.5 Produktsikkerhet

Denne enheten er bygd og testet etter moderne driftssikkerhetsstandarder og i samsvar med god teknisk praksis. Enheten ble sendt fra fabrikken i sikker driftstilstand.

3.5.1 CE-merke

Enheten oppfyller lovkravene i gjeldende EU-direktiver. Disse er angitt i tilhørende EU-samsvarserklæring sammen med de anvendte standardene. Endress+Hauser bekrefter vellykket prøving av enheten ved å påføre den CE-merket.

3.5.2 EAC-samsvar

Enheten oppfyller lovkravene i gjeldende EAC-direktiver. Disse er angitt i tilhørende EAC-samsvarserklæring sammen med de anvendte standardene. Endress+Hauser bekrefter vellykket prøving av enheten ved å påføre den EAC-merke.

3.6 IT-sikkerhet

Vi gir kun garanti dersom enheten er installert og brukes slik det beskrives i brukerveiledningen.

Sørg for ytterligere beskyttelse for enheten og dataoverføring til/fra enheten

- ▶ IT-sikkerhetstiltak i anleggseiers/driftsansvarliges egne sikkerhetsforskrifter må implementeres av anleggseier/driftsansvarlig selv.

4 Mottakskontroll og produktidentifisering

4.1 Mottakskontroll

Kontroller følgende under varemottak:

- Er bestillingskodene på pakkseddelen og produktetiketten identiske?
- Er varene uskadde?
- Samsvarer dataene på typeskiltet med bestillingsinformasjonen på pakkseddelen?
- Ved behov (se typeskiltet): Følger sikkerhetsanvisningene, f.eks. XA, vedlagt?



Hvis én av disse betingelsene ikke oppfylles, må du kontakte ditt salgssenter.

4.2 Produktidentifisering

Følgende alternativer er tilgjengelige for identifisering av enheten:

- Spesifikasjoner på typeskilt
- Utvidet bestillingskode med beskrivelse av enhetsfunksjonene på fraktseddelen
- ▶ Angi serienummer fra typeskiltet i *W@M Device Viewer* (www.endress.com/deviceviewer)
 - ↳ All informasjonen om måleinstrumentet og om omfanget av den tekniske dokumentasjonen som gjelder instrumentet, vises.
- ▶ Skriv inn serienummeret fra typeskiltet i *Endress+Hauser Operations-appen* eller skann 2D-matrisekoden på typeskiltet.
 - ↳ All informasjonen om måleinstrumentet og om omfanget av den tekniske dokumentasjonen som gjelder instrumentet, vises.

4.3 Produsentens adresse

Endress+Hauser SE+Co. KG
Hauptstraße 1
79689 Maulburg, Tyskland
Produksjonssted: Se typeskilt.

4.4 Lagring og transport

- Pakk måleinstrumentet slik at det er beskyttet mot støt.
Originalemballasjen gir den beste beskyttelsen
- Tillatt lagringstemperatur: -40 – +80 °C (-40 – 176 °F)

4.4.1 Transporter produktet til målepunktet

FORSIKTIG

Huset eller flensen kan bli skadet.

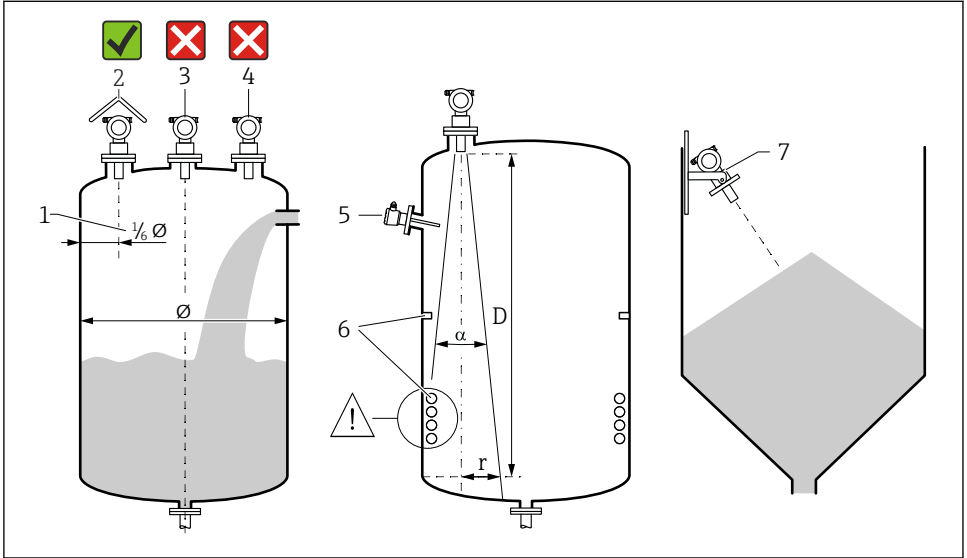
Fare for personskade!

- ▶ Transporter måleenheten til målepunktet i originalemballasjen eller ved prosesstilkoblingen.
- ▶ Sikre alltid løfteutstyr (belter, festeører o.l.) ved prosesstilkoblingen mens du følger med på enhetens tyngdepunkt slik at den ikke velter eller glir.
- ▶ Følg sikkerhetsinstruksjonene og transportvilkårene for enheter som veier mer enn 18 kg (39.6 lb) (IEC 61010).

5 Montering

5.1 Monteringskrav

5.1.1 Installasjonsvilkår for sensor for nivåmålinger



A0038210

1 Installasjonsvilkår

- 1 Avstand til beholdervegg: $\frac{1}{6}$ av beholderdiameter
- 2 Bruk av værbeskyttelsesdeksel, beskyttelse mot direkte sollys eller regn
- 3 Ikke installer sensoren i midten av beholderen.
- 4 Unngå målinger gjennom påfyllingsgardinet.
- 5 Ikke installer grensebrytere eller temperatursensorer innenfor strålevinkelen.
- 6 Måling påvirkes av symmetriske koblinger, f.eks. varmespiraler og ledeplater.
- 7 Plasser sensoren slik at den er vinkelrett på produktoverflaten.

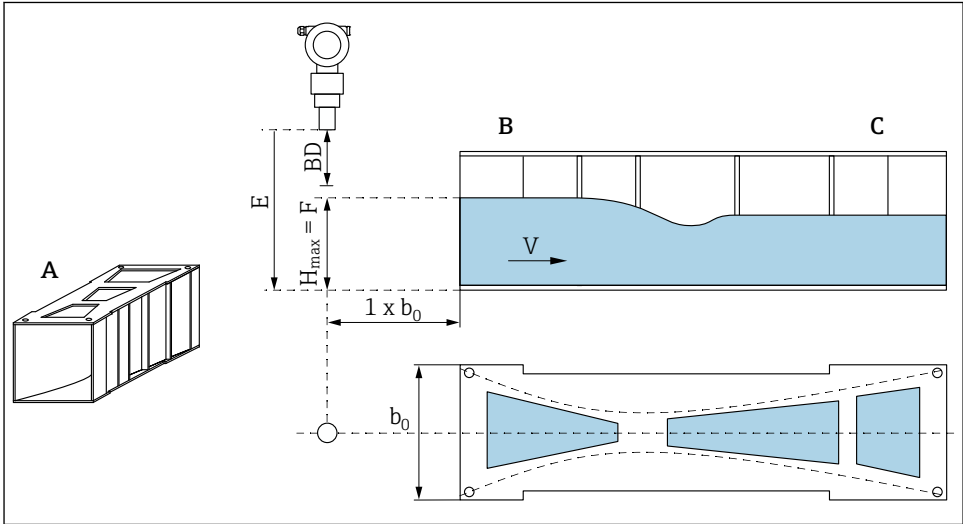
- Monter kun én enhet per beholder, signaler fra flere enheter vil forstyrre hverandre.
- Bestem deteksjonsrekkevidden med en 3 dB strålevinkel α .

Mer informasjon er tilgjengelig i brukerveiledningen.

5.1.2 Installasjonsvilkår for sensoren for mengdemålinger

- Monter måleinstrumentet på oppstrøms side like over maks. øvre vannnivå H_{max}
- Ta hensyn til blokkeringsavstanden
- Plasser måleinstrumentet i midten av kanalen eller overløpet

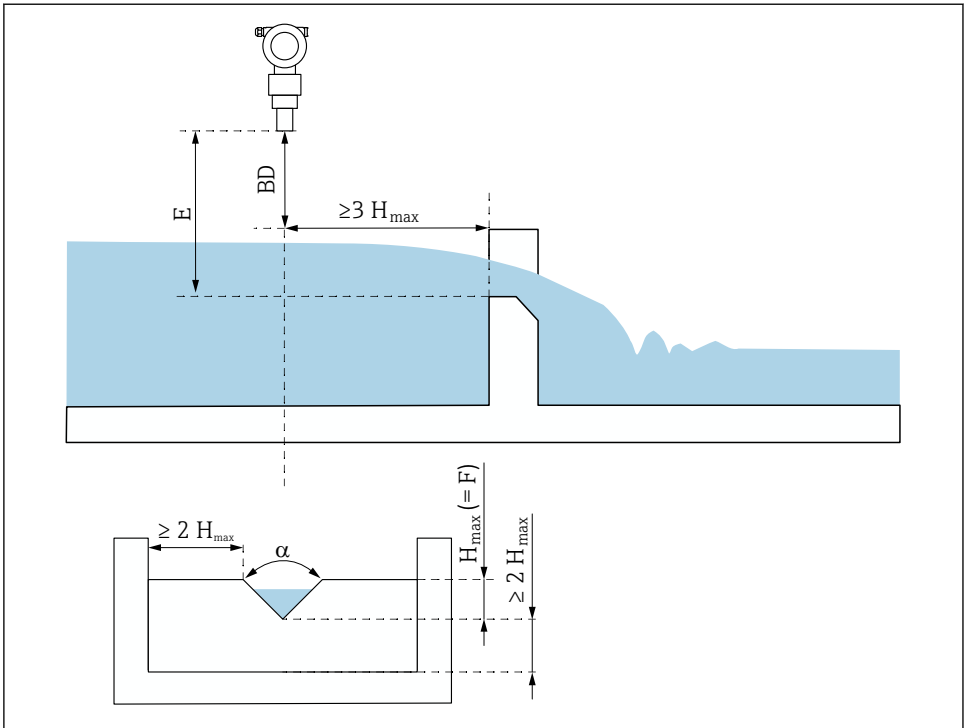
- Plasser sensormembranen slik at den er vinkelrett på vannoverflaten.
- Vær oppmerksom på installasjonsklaringen på kanalen eller overløpet
- Legg inn lineariseringskurven for "mengde - nivå" ("Q/h-kurve") via driftsprogrammet FieldCare eller manuelt via det lokale displayet



A0038222

2 Khafagi-Venturi-kanal (eksempel)

- A Khafagi-Venturi-kanal
- B Oppstrømsside
- C Nedstrømsside
- BD Sensorens blokkeringsavstand
- E Tom kalibrering (angi under idriftsetting)
- H_{max} Største oppstrømsnivå
- V Strømning
- b_0 Bredde på Khafagi-Venturi-kanal



A0038223

3 Trekantet overløp (eksempel)

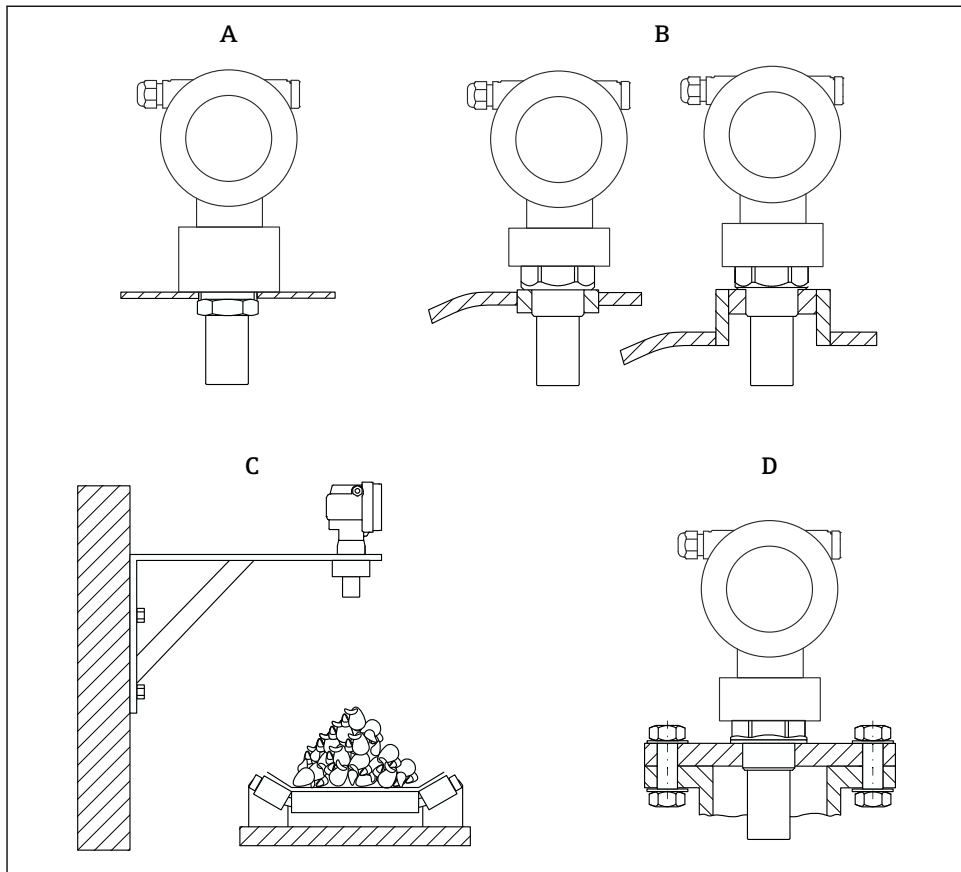
BD Sensorens blokkeringsavstand

E Tom kalibrering (angi under idriftsetting)

F Full kalibrering

H_{max} Største oppstrømsnivå

5.1.3 Monteringsseksempler



A0038234

4 Monteringsseksempler

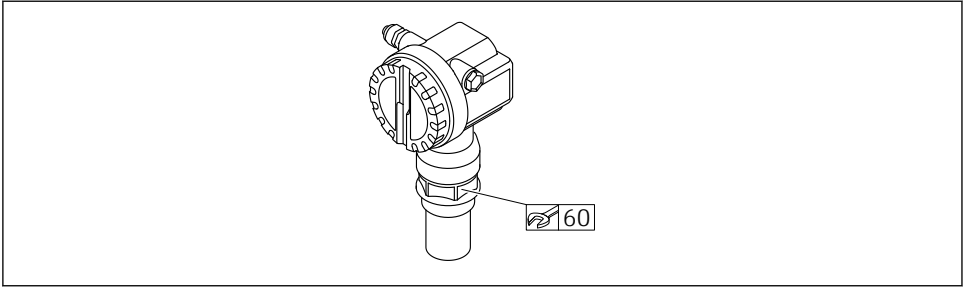
- A Med kontramutter
- B Med sveiseboss
- C Med monteringsbrakett
- D Med innskringsflens

5.1.4 Montere enheten

LES DETTE

Enheten kan bli skadet.

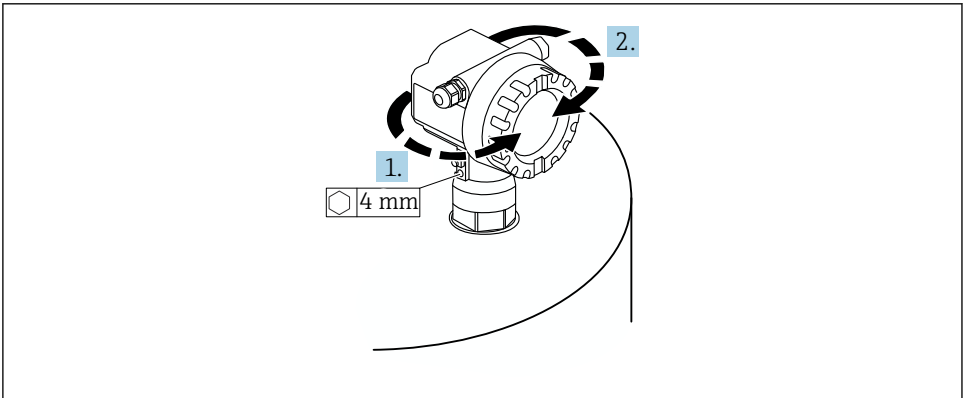
- ▶ Stram til enheten kun ved gjenget boss, med maks. 20 Nm (14.75 lbf ft).



A0020386

- 5 Montering ved gjenget boss, bredde over flater AF60

Dreie huset



A0037777

- 6 Dreie F12- eller T12-huset, (F12-hus i eksempel)

1. Løsne festeskruen.
2. Roter huset i ønsket retning, maks. 350°.
3. Stram festeskruen, maks. dreiemoment 0.5 Nm (0.36 lbf ft).
4. Lås festeskruen, bruk et lim som spesifikt er ment for metall.

5.2 Måleområde

5.2.1 Sensorfunksjoner

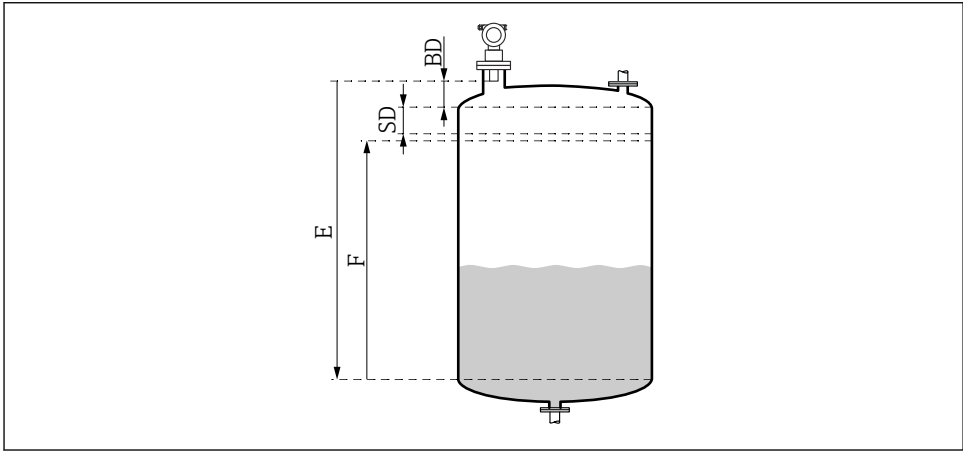
- Strålevinkel (α): 11°
- Blokkeringsavstand (BD): 0.35 m (1.1 ft)
- Maks. område for væsker: 8 m (26 ft)
- Maks. område for faststoffmasser: 3.5 m (11 ft)

5.2.2 Blokkeringsavstand

LES DETTE

Hvis blokkeringsavstanden underskrides, kan det føre til en enhetssvikt.

- ▶ Monter måleinstrumentet høyt nok til at blokkeringsavstanden ikke nås ved maks. fyllenivå.
- ▶ Definer sikkerhetsavstanden (SD).
- ▶ Hvis nivået når sikkerhetsavstanden SD, genererer instrumentet en advarsel eller alarm.
- ▶ Målingspenntet F vil kanskje ikke projiseres inn i blokkeringsavstanden BD. Nivåekkoer innenfor blokkeringsavstanden kan ikke evalueres på grunn av den kortvarige sensorresponsen.



A0038238

7 Parameter for korrekt betjening av enheten

BD Blocking distance (Blokkeringsavstand)

SD Safety distance (Sikkerhetsavstand)

E Empty calibration (Tom kalibrering)

F Span (Spenn)

i Hvis blokkeringsavstanden ikke kan opprettholdes, bruk en rørdyse.

Mer informasjon er tilgjengelig i brukerveiledningen og dokumentet med teknisk informasjon.

5.2.3 Safety distance (Sikkerhetsavstand)

Hvis nivået når sikkerhetsavstanden (SD), genererer instrumentet en advarsel eller alarm. SD-størrelsen kan angis etter brukerens ønske i funksjonen **Safety distance (015)**.

I funksjonen **In safety dist. (016)** definerer du hvordan instrumentet skal reagere dersom sikkerhetsavstanden underskrides.

Alternativer og betydning

■ **Warning**

Måleinstrumentet viser en feilmelding, men fortsetter å måle.

■ **Alarm**

Måleinstrumentet viser en feilmelding.

Utdatasignalet i funksjonen **Output on alarm (011)** viser den definerte verdien.

Så snart nivået kommer under sikkerhetsavstanden, fortsetter instrumentet å måle.

■ **Self holding**

Måleinstrumentet responderer på samme måte som ved en alarm.

Alarmtilstanden opprettholdes imidlertid selv om nivået faller under sikkerhetsavstanden igjen.

Enheten begynner bare å måle igjen når brukeren avbryter alarmen ved hjelp av funksjonen

Acknowledge alarm (017).

6 Elektrisk tilkobling

6.1 Tilkoblingskrav

ADVARSEL

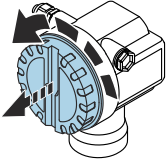
Eksplosjonsfare på grunn av defekt tilkobling.

- ▶ Overhold gjeldende nasjonale standarder.
- ▶ Overhold spesifikasjonene i sikkerhetsanvisningene (XA).
- ▶ Kontroller at forsyningsspenningen stemmer med informasjonen på typeskiltet.
- ▶ Den spesifiserte kabelmuffen må brukes.
- ▶ Slå av strømforsyningen før du kobler til.
- ▶ Koble potensialutjevningssledningen til den ytre jordingsklemmen før du kobler inn forsyningsspenningen.
- ▶ Når du kobler til det offentlige strømnettet, må du installere en nettbryter for enheten slik at den er innenfor enkel rekkevidde av enheten. Marker bryteren som skillebryter for enheten (IEC/EN61010).

6.2 Koble til enheten

6.2.1 Kobling i F12-huset

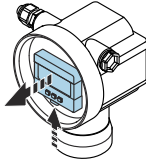
1 →



A0038240

- Skru av dekslet

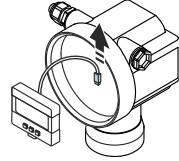
2 →



A0038241

- Fjern displayet dersom det finnes

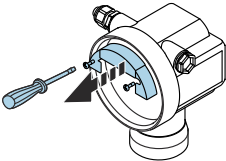
3 →



A0038242

- Fjern kabelen fra displayet

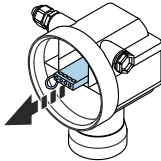
4 →



A0038243

- Trekk ut klemmemodulen litt ved hjelp av løkken

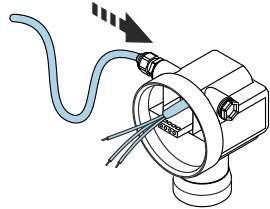
5 →



A0038252

- Trekk ut klemmemodulen litt ved hjelp av løkken

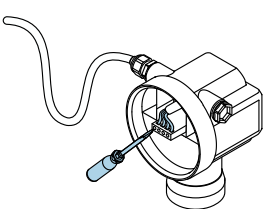
6 →



A0038253

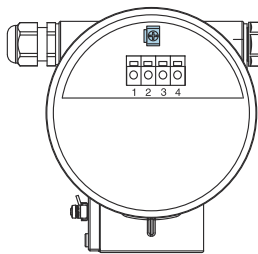
- Unngå fuktighet i huset, sørg for en sløyfe for å la fuktighet tømmes ut

7 →



A0038254

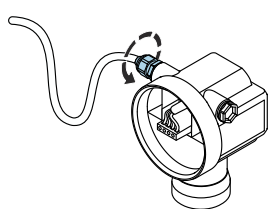
8 →



A0038706

- Koble kabelskjermen til jordingsklemmen i tilkoblingsrommet

9 →



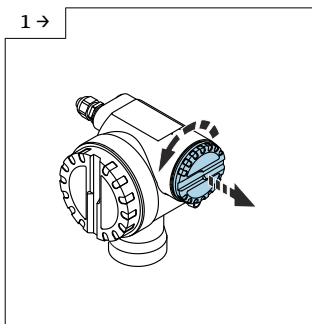
A0047499

- Stram til kabelmuffen

10. Lukk tilkoblingsrommet.

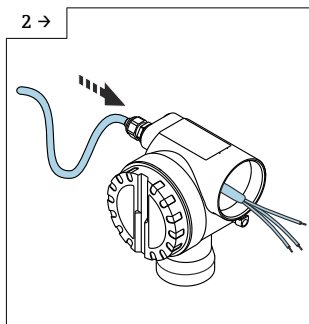
11. Slå på strømforsyningen.

6.2.2 Kobling i T12-huset



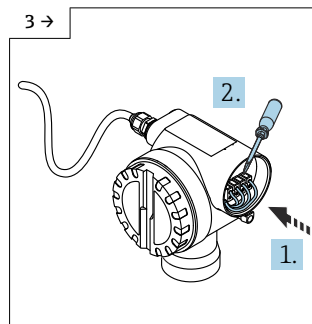
A0038256

► Skru av dekslet

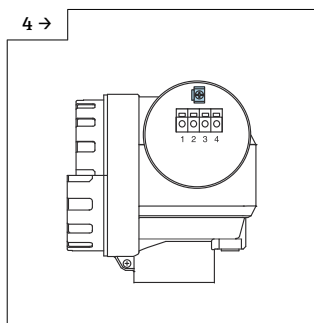


A0038257

► Unngå fuktighet i huset, sørg for en sløyfe for å la fuktighet tømmes ut

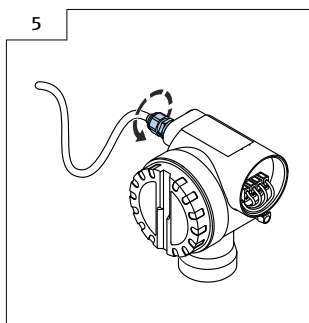


A0038258



A0038711

► Koble kabelskjermen til jordingsklemmen i tilkoblingsrommet



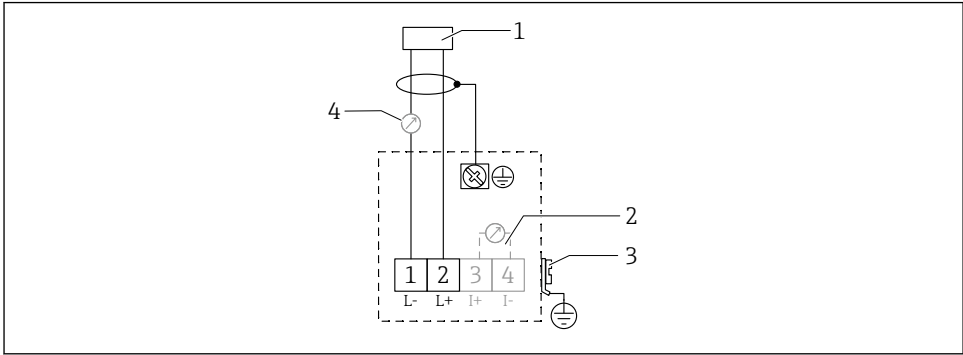
A0047500

► Stram til kabelmuffen.

6. Lukk huset.

7. Slå på strømforsyningen.

6.3 Klemmetilordning



A0019269

8 Klemmetilordning for totrådsversjon

- 1 Forsyningsspenning
- 2 Testklemme for å teste signalstrømmen
- 3 PAL (potensialutjevning)
- 4 4-20 mA HART

- ▶ Koble tilkoblingsledningen til skruerklemmene i tilkoblingsrommet (ledertverrsnitt 0.5 – 2.5 mm², 20 – 14 AWG)
- ▶ En standard enhetskabel er tilstrekkelig hvis bare det analoge signalet skal brukes. Bruk en skjermet kabel hvis du jobber med et overlagt kommunikasjonssignal (HART).

 Beskyttelseskretser mot reversert polaritet, RF-påvirkninger og overspenningstopper er integrert i enheten.

Drift via håndholdt terminal eller PC med driftsprogram: ta høyde for minste kommunikasjonsmotstand på 250 Ω og maksimal belastning

- Overlagt kommunikasjonssignal (HART): bruk en skjermet kabel
- Analogt signal: bruk en standard installasjonskabel
- For andre tilkoblinger: bruk Commubox FXA291 eller Field Xpert

6.4 Forsyningsspenning

6.4.1 Totrådsversjon, HART

Klemmespenning direkte ved enheten

Standard

- Strømforbruk 4 mA | klemmespenning 14 – 36 V
- Strømforbruk 20 mA | klemmespenning 8 – 36 V

Ex ia

- Strømforbruk 4 mA | klemmespenning 14 – 30 V
- Strømforbruk 20 mA | klemmespenning 8 – 30 V

Ex d

- Strømforbruk 4 mA | klemmespenning 14 – 30 V
- Strømforbruk 20 mA | klemmespenning 11 – 30 V

Fast strøm, klemmespenning direkte ved enheten

Brukerkonfigurerbar, f.eks. for solcelledrift (målt verdi via HART)

Standard

Strømforbruk 11 mA | klemmespenning 10 – 36 V

Ex ia

Strømforbruk 11 mA | klemmespenning 10 – 30 V

Fast strøm for Multidrop-modus**Standard**

Strømforbruk 4 mA | (oppstartsstrøm: 11 mA), klemmespenning 14 – 36 V

Ex ia

Strømforbruk 4 mA | (oppstartsstrøm: 11 mA), klemmespenning 14 – 30 V

6.5 Potensialutjevning

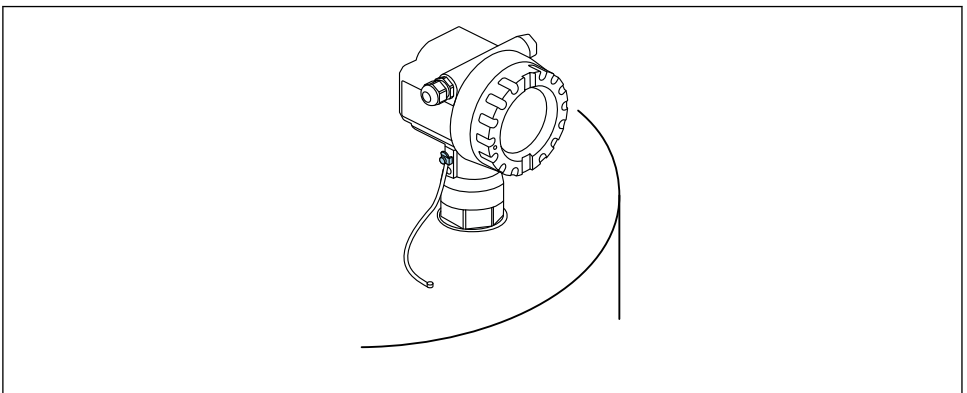
LES DETTE

Huset er isolert fra tanken ved hjelp av plastsensoren. På grunn av dette kan det oppstå interferenssignaler dersom potensialutjevningen ikke er riktig koblet til.

- ▶ Bruk en kort potensialutjevningsledning for optimal elektromagnetisk kompatibilitet.
- ▶ Minimumstverrsnitt på ledning 2.5 mm² (14 AWG).



Bruk en jordingsstropp hvis du forventer interferens på grunn av installasjonsforhold (eksisterende installasjoner som forårsaker interferens).




A0038292

 9 Posisjon for ytre jordingsklemme, eksempel på F12-hus

- Koble potensialutjevningssledningen til giverens ytre jordingsklemme.
- Ved applikasjoner i farlig område skal den bare jordes på sensorsiden
- Overhold spesifikasjonene i sikkerhetsanvisningene

7 Betjeningsalternativer

7.1 Oversikt over betjeningsalternativer

- Lokal betjening
 - HART-kommunikasjon
-  Mer informasjon er tilgjengelig i brukerveiledningen.

7.2 Betjeningsmenyens oppbygning og funksjon

7.2.1 Funksjonskoder

I funksjonsmenyene vises en posisjon på displayet for hver funksjon.

De første to sifrene identifiserer funksjonsgruppen, for eksempel:

- Grunnleggende oppsett: **00**
- Sikkerhetsinnstillinger: **01**
- Linearisering: **04**


Det tredje sifferet viser til enkeltfunksjonene innenfor funksjonsgruppen, for eksempel:

- Tankform: **002**
- Mediumegenskap: **003**
- Prosessvilkår: **004**

7.3 Tilgang til betjeningsmeny via lokalt display

7.3.1 Display

Måleverdidisplay

- Etikett, f.eks. målt verdi
 - Symbol, f.eks. 
 - Verdi og enhet, f.eks. 43,2 %
 - Posisjon i meny, f.eks. 000
 - Stolpediagram
- Stolpediagrammet tilsvarer den målte verdien. Stolpediagrammet er delt inn i 10 stolper. Hver helt fylte stolpe tilsvarer 10 % av angitt spenn.

Gruppevalg

Utvalgsliste med funksjonsgrupper, f.eks. grunnleggende oppsett, sikkerhetsinnstillinger, temperatur


Funksjon med fri parameter

- Etikett, f.eks. tom kalibrering
- Hjelpetekst
- Posisjon i meny, f.eks. 005

Visning av innhyllingskurve


Innhyllingskurve, visning

Symboler

 ALARM_SYMBOL

Enheten er i alarmtilstand.

Hvis symbolet blinker, indikerer det en advarsel.

 LOCK_SYMBOL

Enheten er låst. Ingen andre inntastinger er mulig.

 COM_SYMBOL

Dataoverføring i fremdrift.



Knappefunksjoner

 eller 

- Naviger opp i utvalgslisten.
- Rediger tallverdiene innenfor en funksjon.

 eller 

- Naviger ned i utvalgslisten.
- Rediger tallverdiene innenfor en funksjon.

Samtidig  




Naviger til venstre innenfor en funksjonsgruppe.



- Naviger til høyre innenfor en funksjonsgruppe.
- Bekrefte angivelse

Samtidig   eller  

Angi kontrasten på LCD-skjermen

Samtidig   

Lås eller lås opp maskinvaren

 Mer informasjon er tilgjengelig i brukerveiledningen.

7.4 Låsing/opplåsing av parameterkonfigurasjon

 Mer informasjon er tilgjengelig i brukerveiledningen.

8 Idriftsetting

8.1 Slå på enheten

Etter at forsyningsspenningen er slått på, starter enheten for første gang. Så vises det følgende i ca. fem sekunder:

- Enhetstype
- Programvareversjon

Parametere enheten ber om første gang den slås på:

- **Språk**

Velg språket på displayet.

- **Lengdeenhet**

Velg lengdeenhet for måleavstand

- **Grunnleggende oppsett**

Målt verdi er synlig, men indikerer ikke enda nivået i tanken

Utfør grunnleggende oppsett

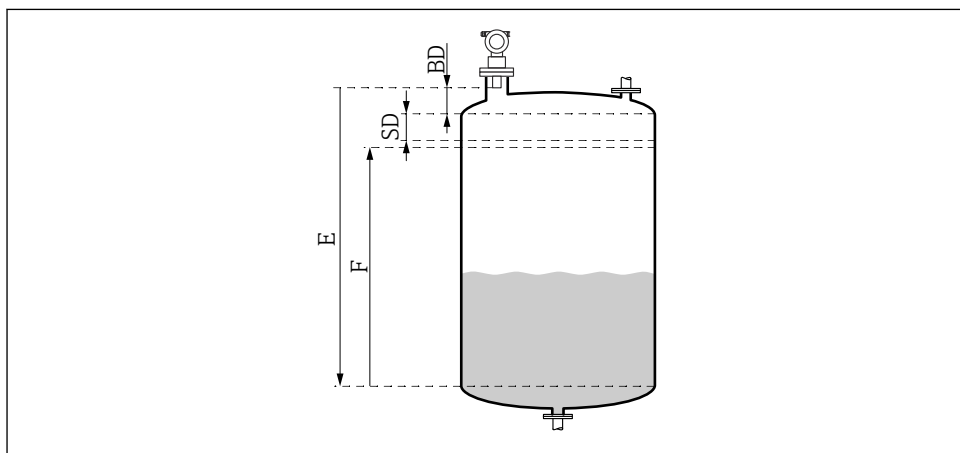
8.2 Koble til via FieldCare

Dette avsnittet beskriver idriftsetting ved bruk av det lokale displayet.

Idriftsetting via FieldCare fungerer på samme måte som via displayet på anlegget.

8.3 Konfigurere enheten

8.3.1 Grunnleggende oppsett



A0038238

10 Parametre for korrekt betjening av enheten

BD Blocking distance (blokkeringsavstand)

SD Safety distance (sikkerhetsavstand)

E Empty calibration (Tom kalibrering) (= null)

F Full calibration (Full kalibrering) (= målespenn)

Alle funksjonene er gruppert sammen i funksjonsgruppen **Basic setup (00)**. Når du har fullført inntastingene for en funksjon, vises den neste funksjonen automatisk.

Grunnleggende oppsettsprosedyre (eksempel)

Funksjon og valg

- **Tank shape** → Kuppeltak
- **Medium property** → Ukjent
- **Process cond.** → Standard
- **Empty calibr.**
- **Full calibr.**
- **Mapping**

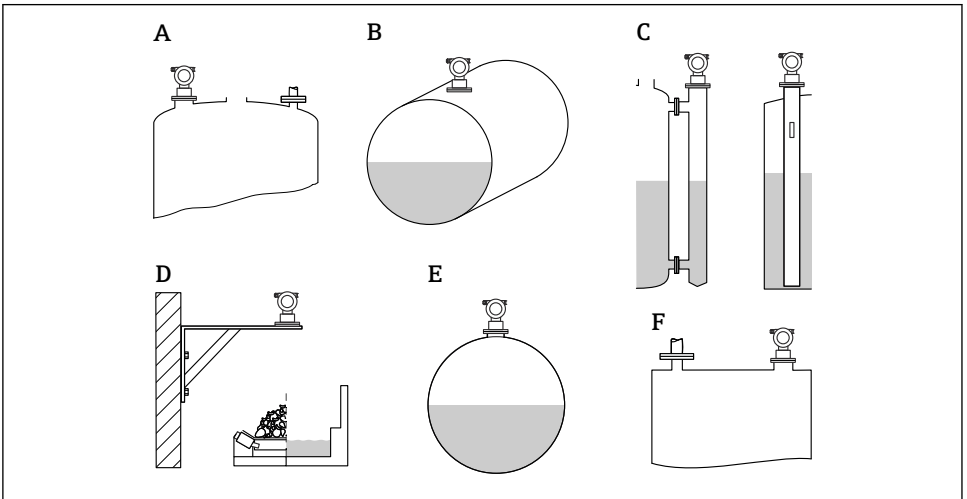
Optional functions

- **Safety settings**
- **Linearization**
- **Extended calibration**
- ...

Konfigurasjon av målepunktet

Funksjonen Tank shape (002)

Valg



A0038388

11 Alternativer i funksjonen "Tank shape"

- A Kuppeltak
- B Horisontal syl.
- C Bypass eller målebrønn / ultralydføringsrør
- D Intet tak, f.eks. fyllinger, åpne nivåer, basseng, kanal
- E Kuletank
- F Flattak

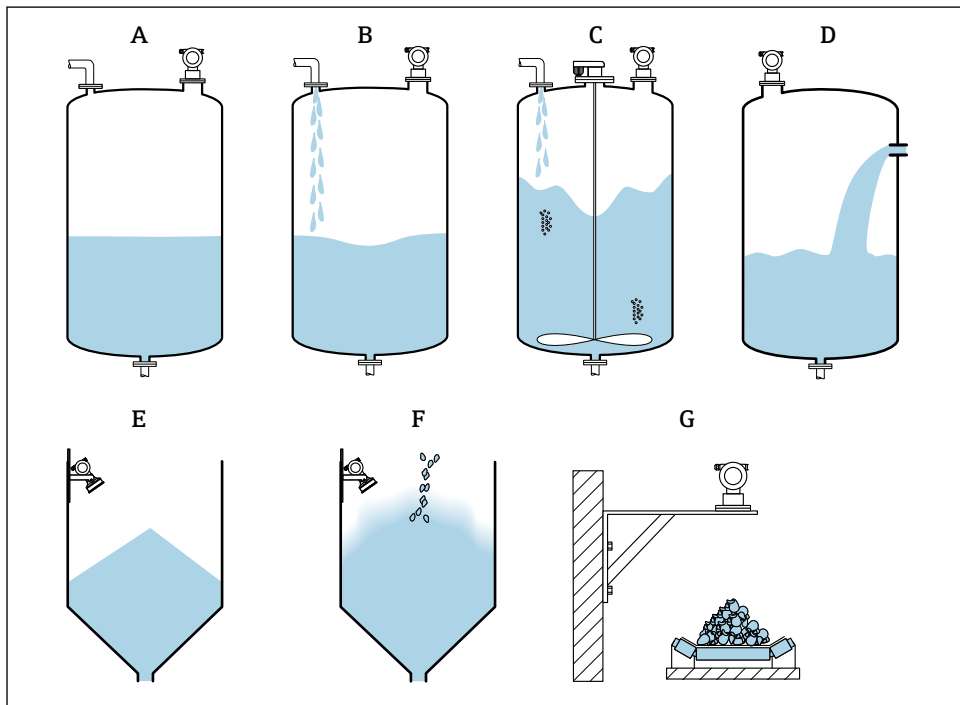
Mediuegenskapsfunksjon (003)

Valg

- Ukjent (f.eks. deigaktige medier som fett, krem, gelé o.l.)
- Væske
- Faststoffmasser, kornstørrelse < 4 mm, pulver
- Faststoffmasser, kornstørrelse < 4 mm, grovt

Prosessvilkårfunksjon (004)

Valg



A0038402

12 Noen av alternativene i "Process cond."-funksjonen

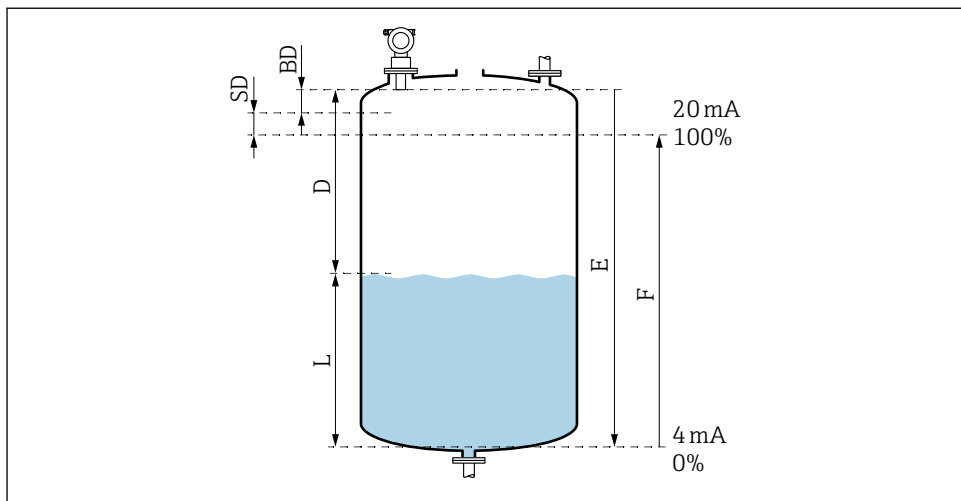
- A Calm surface
- B Turb. surface
- C Add. agitator
- D Fast change
- E Standard solid
- F Solid dusty
- G Conveyor belt
- Ikke på bildet: Standard liq. og Test: no filter

Beskrivelse av alternativer

- **Standard liq.**
 - For væskeapplikasjoner som ikke passer med noen av valgene
 - Gjennomsnittlige filterverdier og utgangsdemping
- **Calm surface**
 - For lagringstanker med nedsenkingsrør eller bunnfylling
 - Stort filtreringsområde og utgangsdemping
 - Stabil måleverdi, nøyaktig måling, langsom responstid
- **Turb. surface**
 - For lagrings- og buffertanker med turbulente overflater på grunn av fri fylling, blandedyser eller små røreverk i bunnen
 - Legger vekt på filtre for å stabilisere inngangssignalet
 - Stabil måleverdi, middels responstid
- **Add. agitator**
 - For overflater med bevegelse på grunn av røreverk, f.eks. dannelse av strømvirvel
 - Store verdier angis for filtre for å stabilisere inngangssignalet
 - Stabil måleverdi, middels responstid
- **Fast change**
 - For raske endringer i nivået, spesielt i små tanker
 - Små verdier er angitt for filterene
 - Rask responstid
 - Mulig ustabil måleverdi
- **Standard solid**
 - For applikasjoner med faststoffmasser som ikke passer med noen av valgene
 - Gjennomsnittlige filterverdier og utgangsdemping
- **Solid dusty**
 - For faststoffmasser som avgir mye støv
 - Filtrene er stilt inn på en slik måte at selv relativt svake ønskede signaler detekteres
- **Conveyor belt**
 - For faststoffmasser med raske endringer i nivå, f.eks. transportbånd
 - Lave verdier er angitt for filterene.
 - Rask responstid, mulig ustabil måleverdi
- **Test: no filter**

Kun for vedlikehold og diagnostikk
Alle filterene er avslått.

Tom kalibrering og full kalibrering



A0038386

13 Parametre for korrekt betjening av enheten

- D* Distance (Avstand) (sensormembran/produkt)
- E* Empty calibration (Tom kalibrering) = nullpunkt
- F* Full calibration (Full kalibrering) = målespenn
- L* Level (Nivå)
- BD* Blocking distance (Blokkeringsavstand)
- SD* Safety distance (Sikkerhetsavstand)

Funksjonen Empty calibration (005)

Spesifiser avstanden E fra sensormembranen = referansepunkt for målingen til minimumsnivået (nullpunkt).

- i** Torisfærisk hode eller koniske utganger: nullpunktet skal ikke være lavere enn punktet hvor ultralydbølgen treffer bunnen av tanken.

Funksjonen Blocking distance (059)

Sensorens blokkeringsavstand (BD) vises.

Etter grunnleggende oppsett skriver du inn sikkerhetsavstanden (SD) i funksjonen **Safety distance (015)**

- i** Når du skriver inn den fulle avstanden, må du forsikre deg om at maksimumsnivået ikke kommer innenfor blokkeringsavstanden.

LES DETTE**Hvis blokkeringsavstanden underskrides, kan det føre til en enhetssvikt.**

- ▶ Monter måleinstrumentet høyt nok til at blokkeringsavstanden ikke nås ved maks. fyllenivå.
- ▶ Definer sikkerhetsavstanden (SD).
- ▶ Hvis nivået når sikkerhetsavstanden SD, genererer instrumentet en advarsel eller alarm.
- ▶ Målingspenget F vil kanskje ikke projiseres inn i blokkeringsavstanden BD. Nivåekkoer innenfor blokkeringsavstanden kan ikke evalueres på grunn av den kortvarige sensorresponsen.

Funksjonen Full calibration (006)

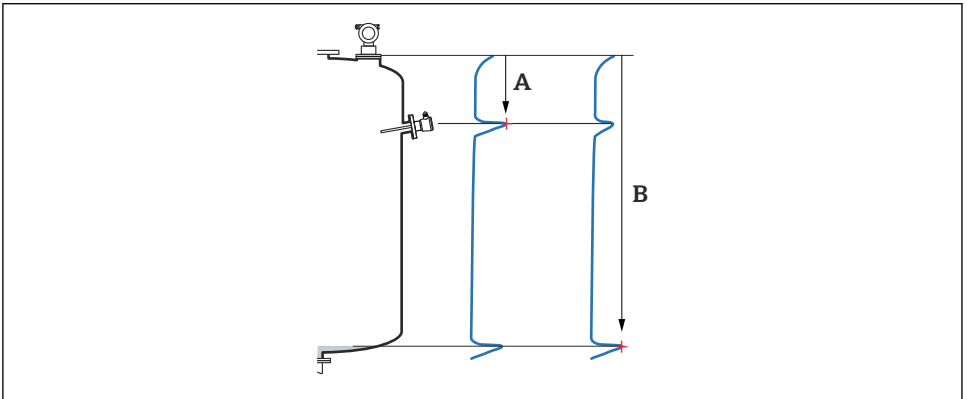
Spesifiser målespenget F (avstand fra minimums- til maksimumsnivå).

Undertrykkelse av interferensekko (tilordning)*Funksjonen Dist./meas.value (008)*

Denne funksjonen viser målt avstand D fra sensormembranen til produktoverflaten sammen med nivået L. Kontroller om de viste verdiene stemmer overens med faktisk avstand/nivå.

Funksjonen "Check distance" (051)

Start tilordningsprosessen.



A0038449

📌 14 Eksempel på tilordning

A For kort avstand

B Avstand = Ok

Valg og beskrivelse

- **Distance = ok** → riktig avstand vises
Ev. ekkøer nærmere sensoren vil undertrykkes av den etterfølgende interferensekkoundertrykkelsen (tilordning).
- **Dist. too small** → den viste avstanden er for kort
I dette tilfellet kommer signalet fra et interferensekko og vil undertrykkes av den etterfølgende interferensekkoundertrykkelsen.
- **Dist. too big** → den viste avstanden er for stor
 - Feilen kan ikke rettes ved å undertrykke interferensekkoet. To etterfølgende funksjoner hoppes over.
 - Kontroller applikasjonsparametrene: **Tank shape (002)**, **Medium properties (003)**, **Process cond. (004)** og i funksjonsgruppen **Basic setup (00)** → **Empty calibration (005)**
- **Dist. unknown** → faktisk avstand er ukjent
To etterfølgende funksjoner hoppes over.
- **Manual** → du kan spesifisere tilordningsrekkevidden selv i den følgende funksjonen

Funksjonen Range of mapping (052)

- Tilordningsrekkevidden vises, bekreft foreslått verdi eller skriv inn din egen verdi
- Sensormembranen er alltid referansepunkt
- Verdien kan redigeres av brukeren
- For manuell undertrykkelse (tilordning), standardverdien er 0 m



Tilordningsrekkevidden må ende 0.5 m (1.6 ft) før ekkøet for det faktiske nivået. Hvis tanken er tom, skriver du E - 0.5 m i stedet for E.

Funksjonen Start mapping (053)

Valg

- Off: ingen tilordning
- On: tilordning begynner



Hvis en tilordning allerede eksisterer, overskrives den opptil den spesifiserte avstanden. Den eksisterende tilordningen forblir uendret forbi denne avstanden.

Funksjonen Dist./meas.value (008)

Informasjon som vises etter tilordning

Målt avstand fra sensormembranen til produktoverflaten

Kontroller om verdiene som vises, stemmer med den faktiske avstanden eller det faktiske nivået.

Følgende situasjoner kan oppstå:

- Riktig avstand og nivå: **Basic setup** fullført
- Feil avstand og nivå: utfør en ny tilordning i funksjonen **Check distance (051)**
- Riktig avstand, men feil nivå: kontroller verdien i funksjonen **Empty calibration (005)**

Gå tilbake til gruppevalg

Etter at tilordningen er registrert, er grunnleggende oppsett fullført, og enheten går tilbake til gruppevalget automatisk.



71577187

www.addresses.endress.com
