

Instructions condensées Prosonic M FMU42 HART

Technologie de mesure à ultrasons

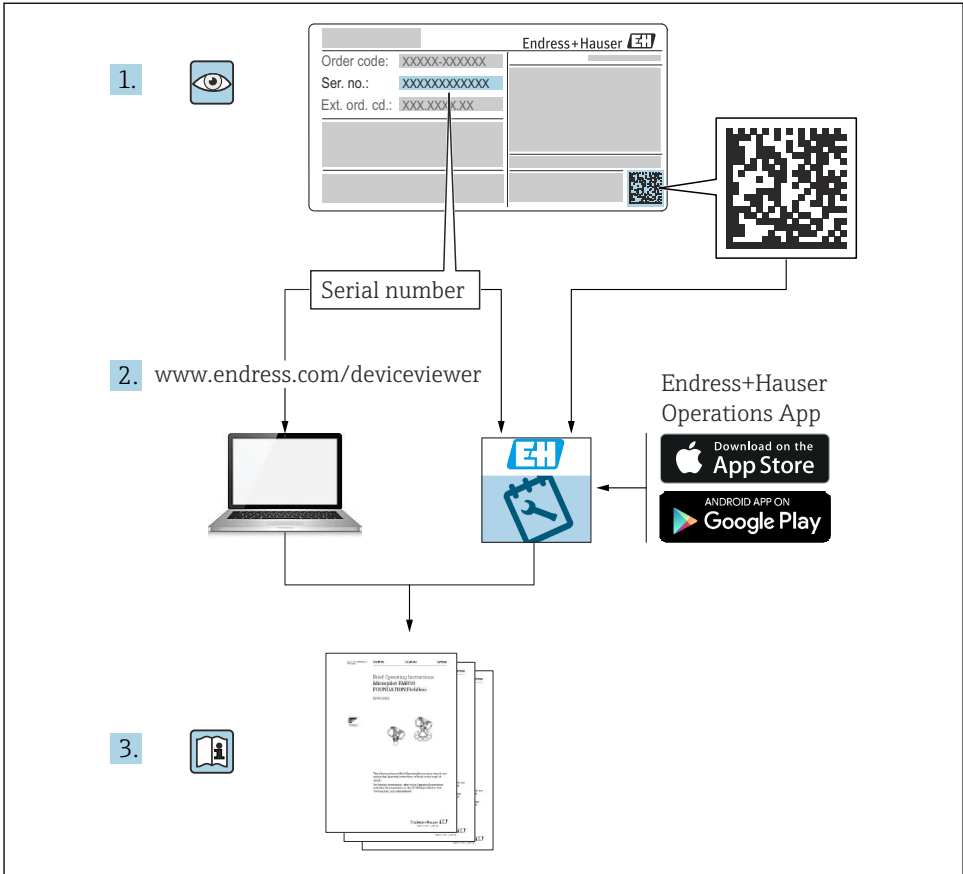


Le présent manuel est un manuel d'instructions condensées ; il ne remplace pas le manuel de mise en service de l'appareil.

Vous trouverez des informations détaillées sur l'appareil dans son manuel de mise en service et les autres documentations : Disponible pour toutes les versions d'appareil via :

- Internet : www.endress.com/deviceviewer
- Smart phone/tablette : *Endress+Hauser Operations App*

1 Documentation associée



A0023555

2 Informations relatives au document

2.1 Symboles

2.1.1 Symboles d'avertissement



Cette remarque attire l'attention sur une situation dangereuse entraînant la mort ou des blessures corporelles graves, si elle n'est pas évitée.



Cette remarque attire l'attention sur une situation dangereuse pouvant entraîner des blessures corporelles graves voire mortelles, si elle n'est pas évitée.

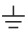
ATTENTION

Cette remarque attire l'attention sur une situation dangereuse pouvant entraîner des blessures corporelles de gravité légère ou moyenne, si elle n'est pas évitée.


AVIS

Cette remarque contient des informations relatives à des procédures et éléments complémentaires, qui n'entraînent pas de blessures corporelles.

2.1.2 Symboles électriques

 Prise de terre

Bride reliée à la terre via un système de mise à la terre.

 Terre de protection (PE)

Bornes de terre devant être mises à la terre avant de réaliser d'autres raccordements. Les bornes de terre se trouvent à l'intérieur et à l'extérieur de l'appareil.



Résistance thermique des câbles de raccordement

Valeur minimale de résistance thermique des câbles de raccordement

2.1.3 Symboles pour certains types d'informations et graphiques

 Autorisé

Procédures, process ou actions autorisés.


 Interdit

Procédures, process ou actions interdits.




Conseil

Indique la présence d'informations complémentaires.

 Renvoi à la documentation

 1., 2., 3. Série d'étapes

 Résultat d'une étape individuelle

1, 2, 3 ... Numéros de position

3 Consignes de sécurité de base

3.1 Exigences relatives au personnel

Pour effectuer ses tâches, par exemple la mise en service ou la maintenance, le personnel doit répondre aux exigences suivantes :

- ▶ Les spécialistes formés doivent posséder une qualification pertinente pour la fonction et à la tâche spécifiques.

- ▶ Être autorisé par le propriétaire ou l'exploitant de l'installation.
- ▶ Connaître les réglementations nationales.
- ▶ Avoir lu et compris les instructions du manuel et de la documentation complémentaire.
- ▶ Suivre les instructions et se conformer aux politiques générales.

3.2 Utilisation conforme

Appareil de mesure compact pour la mesure de niveau continue sans contact. La gamme de mesure atteint jusqu'à 10 m (33 ft) pour les liquides et jusqu'à 5 m (16 ft) pour les solides en vrac. Les mesures de débit peuvent être effectuées dans des canaux ouverts et des déversoirs avec la fonction de linéarisation.

3.3 Sécurité du travail

Lors des travaux sur et avec l'appareil :

- ▶ Porter un équipement de protection conforme aux réglementations nationales.

3.4 Sécurité de fonctionnement

Risque de blessure !

- ▶ Ne faire fonctionner l'appareil que s'il est en bon état technique, exempt d'erreurs et de défauts.
- ▶ L'exploitant est responsable du fonctionnement sans défaut de l'appareil.

Transformations de l'appareil

Toute transformation non autorisée de l'appareil est interdite et peut entraîner des risques imprévisibles.

- ▶ Si des transformations sont malgré tout nécessaires, consulter au préalable Endress +Hauser.

Réparation

Afin de garantir la sécurité et la fiabilité de fonctionnement :

- ▶ N'effectuer les travaux de réparation sur l'appareil que si cela est expressément autorisé.
- ▶ Respecter les prescriptions nationales relatives à la réparation d'un appareil électrique.
- ▶ Utiliser exclusivement des pièces de rechange et des accessoires d'origine Endress+Hauser.

3.5 Sécurité du produit

Cet appareil a été construit et testé selon les normes de sécurité opérationnelle les plus récentes et conformément aux bonnes pratiques d'ingénierie. L'appareil a quitté l'usine dans un état technique irréprochable.

3.5.1 Marquage CE

L'appareil satisfait aux exigences légales des Directives UE en vigueur. Celles-ci sont listées dans la déclaration de conformité UE correspondante avec les normes appliquées. Par l'apposition du marquage CE, Endress+Hauser atteste que l'appareil a passé les tests avec succès.

3.5.2 Conformité EAC

L'appareil satisfait aux exigences légales des Directives EAC en vigueur. Celles-ci sont listées dans la déclaration de conformité EAC correspondante avec les normes appliquées. Par l'apposition du marquage EAC, Endress+Hauser atteste que l'appareil a passé les tests avec succès.

4 Réception des marchandises et identification du produit

4.1 Réception des marchandises

Vérifier les points suivants lors de la réception des marchandises :

- Les références de commande sur le bordereau de livraison et sur l'étiquette autocollante du produit sont-elles identiques ?
- La marchandise est-elle intacte ?
- Les indications de la plaque signalétique correspondent-elles aux informations de commande figurant sur le bordereau de livraison ?
- Le cas échéant (voir plaque signalétique), les Conseils de sécurité, p. ex. XA sont-ils disponibles ?



Si l'une de ces conditions n'est pas remplie, adressez-vous à votre agence Endress+Hauser.

4.2 Identification du produit

Les options suivantes sont disponibles pour l'identification de l'appareil :

- Indications de la plaque signalétique
- Référence de commande étendue (Extended order code) avec énumération des caractéristiques de l'appareil sur le bordereau de livraison
- ▶ Entrer le numéro de série figurant sur les plaques signalétiques dans *W@M Device Viewer* (www.endress.com/deviceviewer)
 - ↳ Toutes les informations sur l'appareil de mesure et sur l'étendue de la documentation technique s'y rapportant sont affichées.
- ▶ Entrer le numéro de série figurant sur la plaque signalétique dans l'*Endress+Hauser Operations App* ou scanner le code matriciel 2D figurant sur la plaque signalétique.
 - ↳ Toutes les informations sur l'appareil de mesure et sur l'étendue de la documentation technique s'y rapportant sont affichées.

4.3 Adresse du fabricant

Endress+Hauser SE+Co. KG
Hauptstraße 1
79689 Maulburg, Allemagne

Lieu de fabrication : voir plaque signalétique.

4.4 Stockage et transport

- Emballer l'appareil de mesure de façon à le protéger contre les chocs.
L'emballage d'origine assure une protection optimale
- Température de stockage admissible : -40 ... +80 °C (-40 ... 176 °F)

4.4.1 Transport de l'appareil vers le point de mesure

ATTENTION

Risque d'endommagement du boîtier ou de la bride.

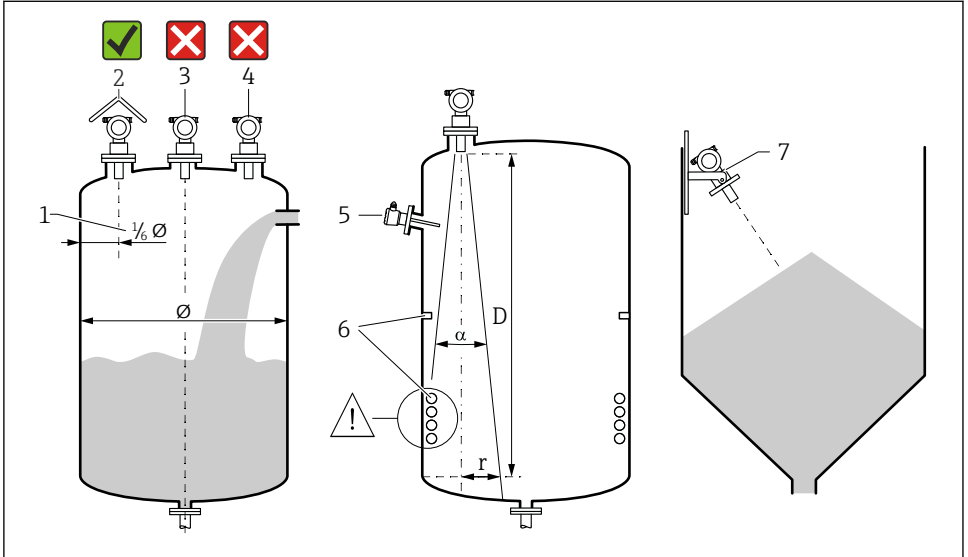
Risque de blessure !

- ▶ Transporter l'appareil de mesure vers le point de mesure dans son emballage d'origine ou en le tenant par le raccord process.
- ▶ Toujours fixer l'équipement de levage (sangles, anneaux, etc.) au raccord process et tenir compte du centre de gravité de l'appareil pour veiller à empêcher ce dernier de basculer ou glisser.
- ▶ Respecter les conseils de sécurité et les conditions de transport s'appliquant aux appareils pesant plus de 18 kg (39,6 lb)(IEC 61010).

5 Montage

5.1 Conditions de montage

5.1.1 Conditions de montage du capteur pour les mesures de niveau



A0038210

1 Conditions de montage

- 1 Distance par rapport à la paroi de la cuve : $\frac{1}{6}$ du diamètre de la cuve
- 2 Utiliser un capot de protection climatique ; protection contre le rayonnement solaire direct ou la pluie
- 3 Ne pas monter le capteur au milieu de la cuve.
- 4 Éviter les mesures dans la veine de remplissage.
- 5 Ne pas monter de détecteurs de fin de course ou de sondes de température dans l'angle d'émission.
- 6 Les composants d'équipement symétriques, p. ex. serpentins de chauffage et déflecteurs, affectent les mesures.
- 7 Positionner le capteur de telle sorte qu'il soit perpendiculaire à la surface du produit.

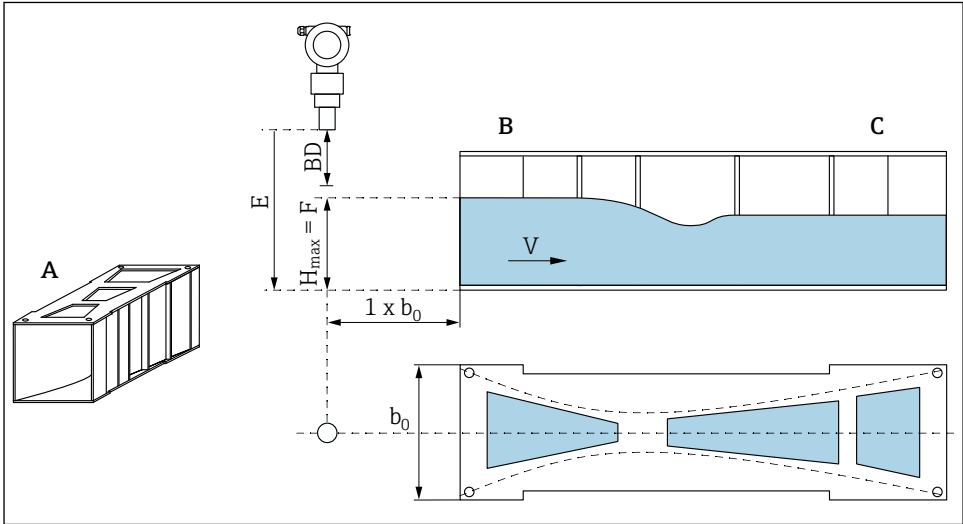
- Ne monter qu'un seul appareil par cuve : en présence de plusieurs appareils, des interférences surviennent entre leurs signaux.
- Déterminer la gamme de détection au moyen d'un angle d'émission α de 3 dB.

📖 Pour plus d'informations, consulter le manuel de mise en service.

5.1.2 Conditions de montage du capteur pour les mesures de débit

- Monter l'appareil de mesure côté amont juste au-dessus du niveau supérieur maximal H_{\max} de l'eau
- Tenir compte de la distance de blocage
- Positionner l'appareil de mesure au centre du canal ou du déversoir

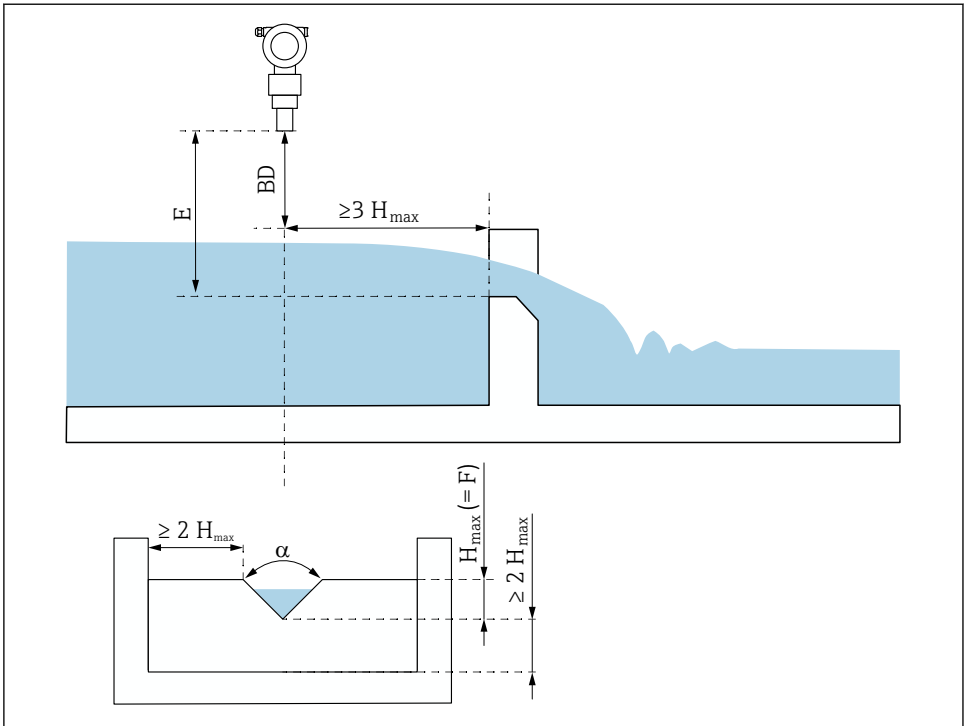
- Orienter la membrane du capteur de telle sorte qu'elle soit parallèle à la surface de l'eau
- Respecter le dégagement de montage prévu pour le canal ou le déversoir
- Entrer la courbe de linéarisation "débit - niveau" ("courbe Q/h") via le logiciel de configuration FieldCare ou manuellement, via l'afficheur local



A0038222

2 Canal Khafagi-Venturi (exemple)

- A Canal Khafagi-Venturi
 B Côté amont
 C Côté aval
 BD Distance de blocage du capteur
 E Étalonnage vide (à entrer lors de la mise en service)
 H_{max} Niveau amont maximal
 V Débit
 b_0 Largeur du canal Khafagi-Venturi



A0038223

3 Déversoir triangulaire (exemple)

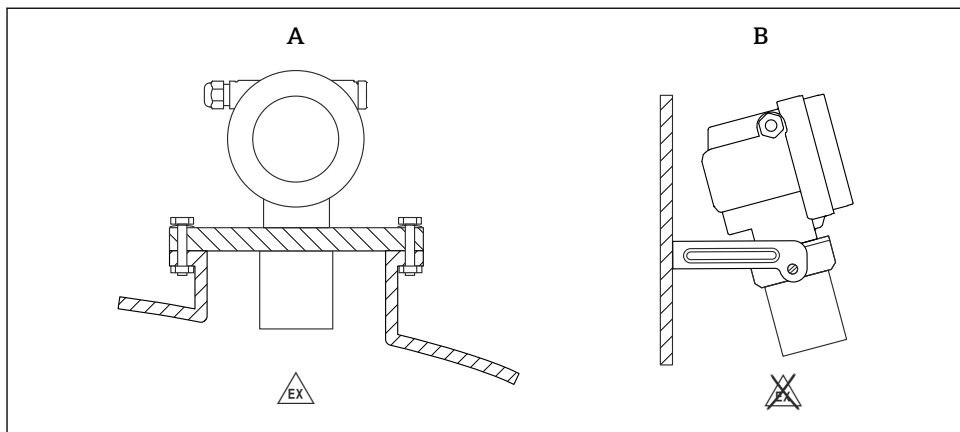
BD Distance de blocage du capteur

E Étalonnage vide (à entrer lors de la mise en service)

F Étalonnage plein

H_{max} Niveau amont maximal

5.1.3 Exemples de montage



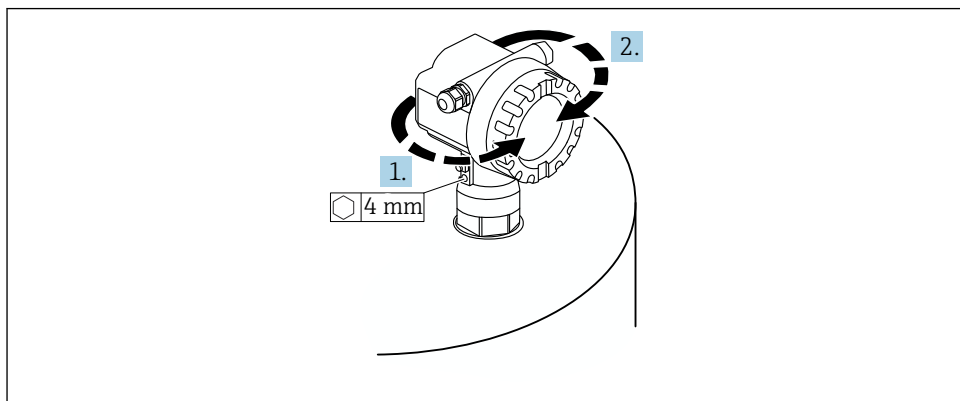
A0038822

4 Exemples de montage

A Montage avec bride universelle (p. ex. zone explosible, Zone 20)

B Montage sans étrier de montage (zone non explosible, Zone 20)

5.1.4 Rotation du boîtier



A0037777

5 Rotation du boîtier F12 ou T12, (boîtier F12 dans l'exemple)

1. Desserrer la vis de fixation.
2. Tourner le boîtier dans la direction souhaitée, maximum 350°.
3. Serrer la vis de fixation, couple maximal 0,5 Nm (0,36 lbf ft).
4. Bloquer la vis de fixation ; utiliser une colle spécialement conçue pour le métal.

5.2 Gamme de mesure

5.2.1 Caractéristiques du capteur

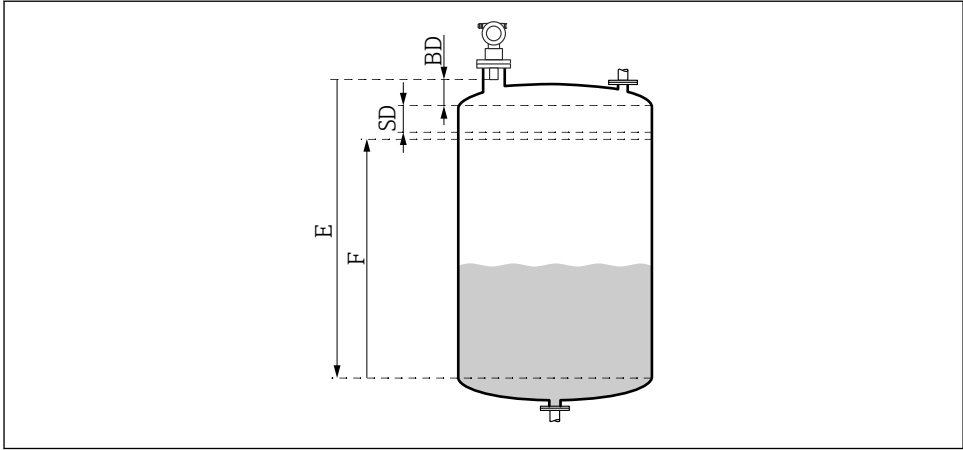
- Angle d'émission (α) : 9°
- Distance de blocage (BD) : 0,4 m (1,3 ft)
- Gamme maximale pour les liquides : 10 m (33 ft)
- Gamme maximale pour les solides en vrac : 5 m (16 ft)

5.2.2 Distance de blocage

AVIS

Si la distance de blocage n'est plus atteinte, un dysfonctionnement de l'appareil est possible.

- ▶ Monter l'appareil de mesure suffisamment haut pour que la distance de blocage ne soit pas atteinte au niveau de remplissage maximal.
- ▶ Définir la distance de sécurité (SD).
- ▶ Si le niveau pénètre dans la distance de sécurité SD, l'appareil génère un avertissement ou une alarme.
- ▶ L'étendue de mesure F ne doit pas pénétrer dans la distance de blocage BD. En raison de la réponse transitoire du capteur, les échos de niveau provenant de la distance de blocage ne peuvent pas être évalués.



A0038238

6 Paramètre pour le fonctionnement correct de l'appareil

- BD* Distance de blocage
SD Distance de sécurité
E Étalonnage vide
F Étendue de mesure

i S'il n'est pas possible d'assurer la distance de blocage, utiliser un piquage.

Pour plus d'informations, consulter le manuel de mise en service et le document contenant les caractéristiques techniques.

5.2.3 Distance de sécurité

Si le niveau atteint la distance de sécurité (SD), l'appareil génère un avertissement ou une alarme. L'utilisateur peut régler la taille de SD selon ses besoins dans la fonction **Dist. sécurité (015)**.

Dans la fonction **Dans dist.sécur. (016)**, définir la manière dont l'appareil doit réagir si la distance de sécurité n'est plus atteinte.

Options et signification

■ **Avertissement**

L'appareil de mesure affiche un message d'erreur mais continue à mesurer.

■ **Alarme**

L'appareil de mesure affiche un message d'erreur.

Le signal de sortie dans la fonction **Sortie si alarme (011)** affiche la valeur définie.

Dès que le niveau tombe au-dessous de la distance de sécurité, l'appareil recommande à mesurer.

■ **Maintien**

L'appareil de mesure réagit comme dans le cas d'une alarme.

Cependant, l'état d'alarme est maintenu même si le niveau retombe au-dessous de la distance de sécurité.

L'appareil ne recommence à mesurer que si l'utilisateur annule l'alarme au moyen de la fonction **Supp.auto maint. (017)**.

6 Raccordement électrique

6.1 Exigences relatives au raccordement

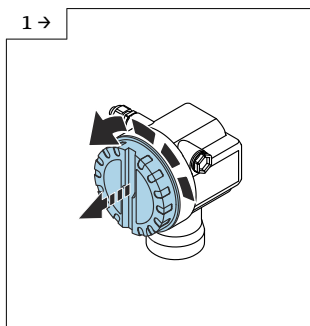
AVERTISSEMENT

Risque d'explosion en cas de raccordement incorrect.

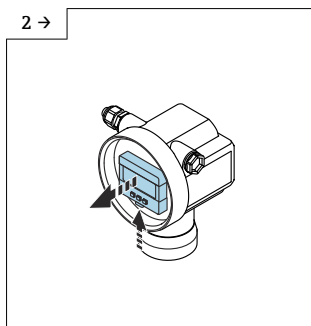
- ▶ Respecter les normes nationales en vigueur.
- ▶ Respecter les spécifications des Conseils de sécurité (XA).
- ▶ Veiller à ce que la tension d'alimentation corresponde aux indications figurant sur la plaque signalétique.
- ▶ Utiliser le presse-étoupe indiqué.
- ▶ Couper la tension d'alimentation avant de procéder au raccordement.
- ▶ Raccorder la ligne d'équipotentialité à la borne de terre extérieure avant d'appliquer la tension d'alimentation.
- ▶ Lors de la connexion au réseau public, installer un interrupteur d'alimentation pour l'appareil de manière à ce qu'il soit facilement accessible depuis l'appareil. Doter l'interrupteur d'un marquage permettant de l'identifier comme sectionneur pour l'appareil (IEC/EN61010).

6.2 Raccordement de l'appareil

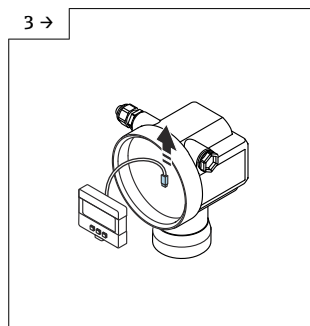
6.2.1 Raccordement dans le boîtier F12



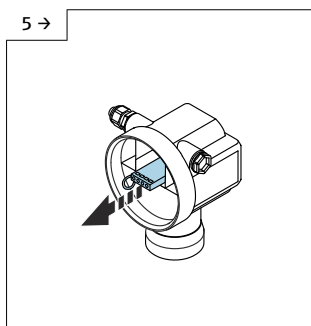
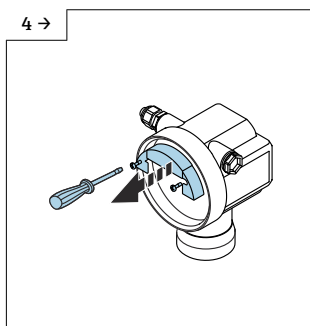
- ▶ Dévisser le couvercle



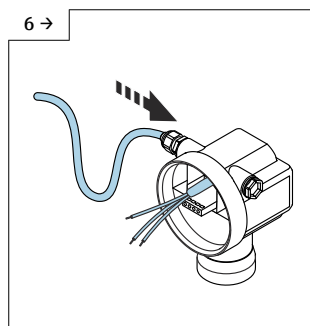
- ▶ Si un afficheur est installé, le démonter



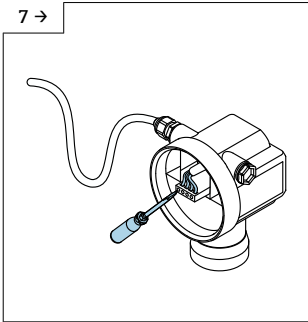
- ▶ Retirer le câble de l'afficheur



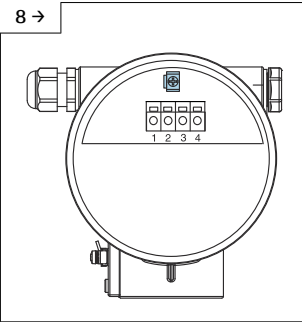
- ▶ Sortir légèrement le module de raccordement en utilisant la boucle de traction



- ▶ Éviter l'humidité dans le boîtier ; former une boucle pour que l'eau puisse s'écouler

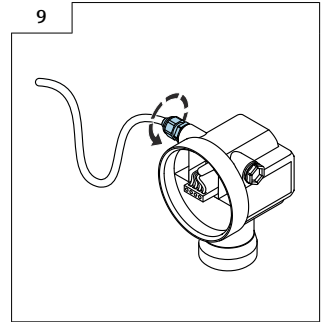


A0038254



A0038706

- ▶ Raccorder le blindage du câble à la borne de terre dans le compartiment de raccordement



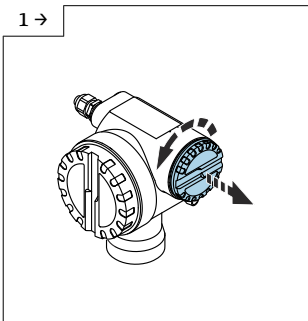
A0047499

- ▶ Serrer le presse-étoupe

10. Fermer le compartiment de raccordement.

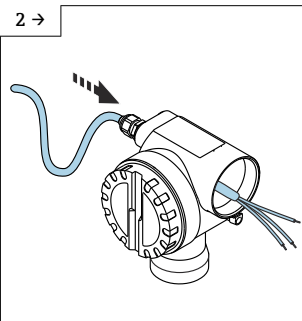
11. Activer l'alimentation.

6.2.2 Raccordement dans le boîtier T12



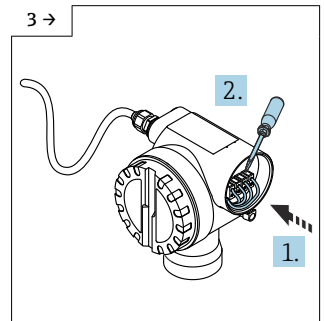
A0038256

- ▶ Dévisser le couvercle

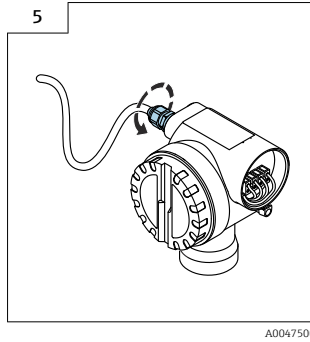
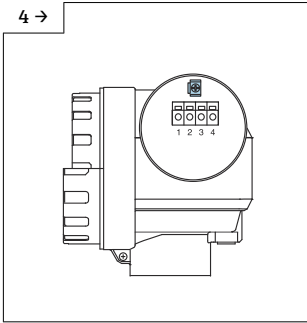


A0038257

- ▶ Éviter l'humidité dans le boîtier ; former une boucle pour que l'eau puisse s'écouler



A0038258



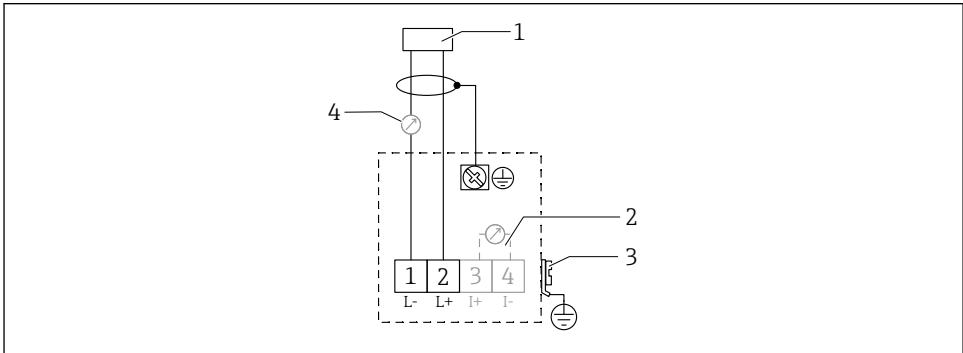
► Raccorder le blindage du câble à la borne de terre dans le compartiment de raccordement

► Serrer le presse-étoupe.

6. Fermer le boîtier.

7. Activer l'alimentation.

6.3 Affectation des bornes



7 Affectation des bornes pour la version deux fils

- 1 Tension d'alimentation
- 2 Borne d'essai pour tester le courant de signal
- 3 PAL (équipotentialité)
- 4 4-20 mA HART

► Relier le câble de raccordement aux bornes à visser dans le compartiment de raccordement (section de conducteur 0,5 ... 2,5 mm², 20 ... 14 AWG)

- ▶ Lorsque seul le signal analogique est utilisé, un câble d'installation standard est suffisant. En cas de signal de communication superposé (HART), utiliser un câble blindé.



Des circuits de protection contre les inversions de polarité, les effets des radiofréquences et les pics de surtension sont intégrés dans l'appareil.

Configuration via un terminal portable ou un PC avec un logiciel de configuration : tenir compte de la résistance de communication minimale de 250 Ω et de la charge maximale

- Signal de communication superposé (HART) : utiliser un câble blindé
- Signal analogique : utiliser un câble d'installation standard
- Pour les autres connexions : utiliser Commubox FXA291 ou Field Xpert

6.4 Tension d'alimentation

6.4.1 Version deux fils, HART

Tension directement aux bornes de l'appareil

Standard

- Consommation électrique 4 mA | tension aux bornes 14 ... 36 V
- Consommation électrique 20 mA | tension aux bornes 8 ... 36 V

Ex ia

- Consommation électrique 4 mA | tension aux bornes 14 ... 30 V
- Consommation électrique 20 mA | tension aux bornes 8 ... 30 V

Ex d

- Consommation électrique 4 mA | tension aux bornes 14 ... 30 V
- Consommation électrique 20 mA | tension aux bornes 11 ... 30 V

Courant fixe, tension directement aux bornes de l'appareil

Réglable par l'utilisateur, p. ex. pour le fonctionnement avec une alimentation solaire (valeur mesurée via HART)

Standard

Consommation électrique 11 mA | tension aux bornes 10 ... 36 V

Ex ia

Consommation électrique 11 mA | tension aux bornes 10 ... 30 V

Courant fixe pour mode Multidrop

Standard

Consommation électrique 4 mA | (courant au démarrage : 11 mA), tension aux bornes 14 ... 36 V

Ex ia

Consommation électrique 4 mA | (courant au démarrage : 11 mA), tension aux bornes 14 ... 30 V

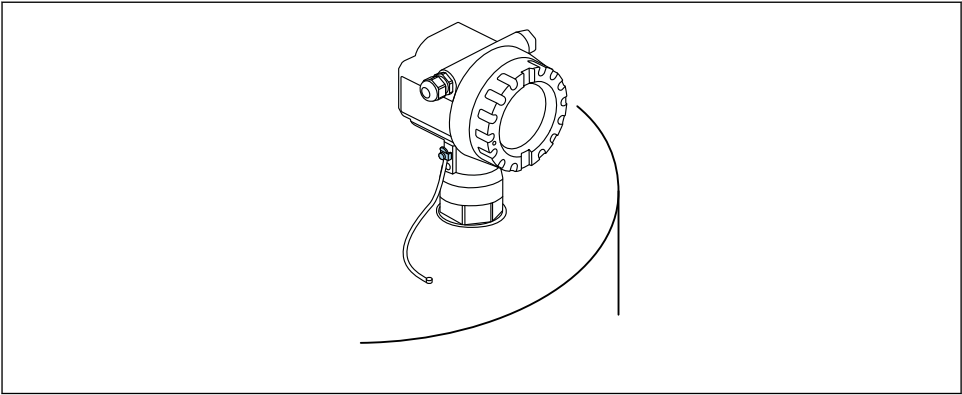
6.5 Équipotentialité

AVIS

Le boîtier est isolé de la cuve par le capteur en plastique. C'est pourquoi des signaux parasites peuvent survenir si la ligne d'équipotentialité n'est pas raccordée correctement.

- ▶ Utiliser une ligne d'équipotentialité courte pour assurer une compatibilité électromagnétique optimale.
- ▶ Section de ligne minimale 2,5 mm² (14 AWG).

i Utiliser une bande de mise à la terre en cas de risque de perturbations dues aux conditions de montage (installations déjà en place provoquant des perturbations).



A0038292

8 Position de la borne de terre externe, exemple du boîtier F12

- Raccorder la ligne d'équipotentialité à la borne de terre externe du transmetteur
- Dans le cas des applications en zone explosible, procéder à la mise à la terre uniquement du côté capteur
- Respecter les spécifications fournies dans les Conseils de sécurité

7 Options de configuration

7.1 Vue d'ensemble des options de configuration

- Configuration sur site
- Communication HART
- f** Pour plus d'informations, consulter le manuel de mise en service.

7.2 Structure et principe de fonctionnement du menu de configuration

7.2.1 Codes de fonction

Dans les menus de fonction, l'écran affiche une position pour chaque fonction.

Les deux premiers chiffres permettent d'identifier le groupe de fonctions. Exemples :

- Étalonnage base : **00**
- Réglages sécurité : **01**
- Linéarisation : **04**


Les trois chiffres se rapportent aux différentes fonctions du groupe concerné. Exemples :

- Forme réservoir : **002**
- Caract. prod. : **003**
- Cond. process : **004**

7.3 Accès au menu de configuration via afficheur local

7.3.1 Affichage

Affichage des valeurs mesurées

- Désignation, p. ex. valeur mesurée
- Symbole, p. ex. 
- Valeur et unité, p. ex. 43,2 %
- Position dans le menu, p. ex. 000
- Bargraph
Le bargraph correspond à la valeur mesurée. Le bargraph est divisé en 10 barres. Chaque barre complètement remplie correspond à 10 % de l'étendue de mesure définie.

Sélection du groupe

Liste de sélection des groupes de fonctions, p. ex. étalonnage de base, réglages de sécurité, température

Fonction avec paramètre libre

- Désignation, p. ex. étalonnage vide
- Texte d'aide
- Position dans le menu, p. ex. 005

Affichage de la courbe écho

Courbe écho, visualisation

Symboles

SYMBOLE D'ALARME

L'appareil est en état d'alarme.

Un clignotement du symbole signale un avertissement.

SYMBOLE DE CADENAS

L'appareil est verrouillé. Aucune autre entrée n'est possible.

SYMBOLE DE COMMUNICATION

Transfert de données en cours.

Fonctions des boutons

+ ou **↑**

- Navigation dans la liste de sélection vers le haut.
- Modification des valeurs numériques dans une fonction.

- ou **↓**

- Navigation dans la liste de sélection vers le bas.
- Modification des valeurs numériques dans une fonction.

Simultanément **-** **+**

Navigation vers la gauche dans un groupe de fonctions.

E


- Navigation vers la droite dans un groupe de fonctions.
- Validation de l'entrée

Simultanément **+** **E** ou **-** **E**


Réglage du contraste de l'écran LCD

Simultanément **+** **-** **E**

Verrouillage ou déverrouillage du hardware

 Pour plus d'informations, consulter le manuel de mise en service.

7.4 Verrouillage/déverrouillage de la configuration des paramètres

 Pour plus d'informations, consulter le manuel de mise en service.

8 Mise en service

8.1 Mise sous tension de l'appareil

Après l'activation de la tension d'alimentation, l'appareil est d'abord initialisé. Les contenus suivants s'affichent alors pendant env. cinq secondes :

- Type d'appareil
- Version du logiciel

Paramètres demandés par l'appareil à sa première mise sous tension :

- **Langue**

Sélectionner la langue d'affichage.

- **Unité longueur**

Sélectionner l'unité de longueur pour la mesure de distance

- **Étalonnage base**

Une valeur mesurée est visible, mais elle n'indique pas encore le niveau dans la cuve
Pour procéder à l'étalonnage de base

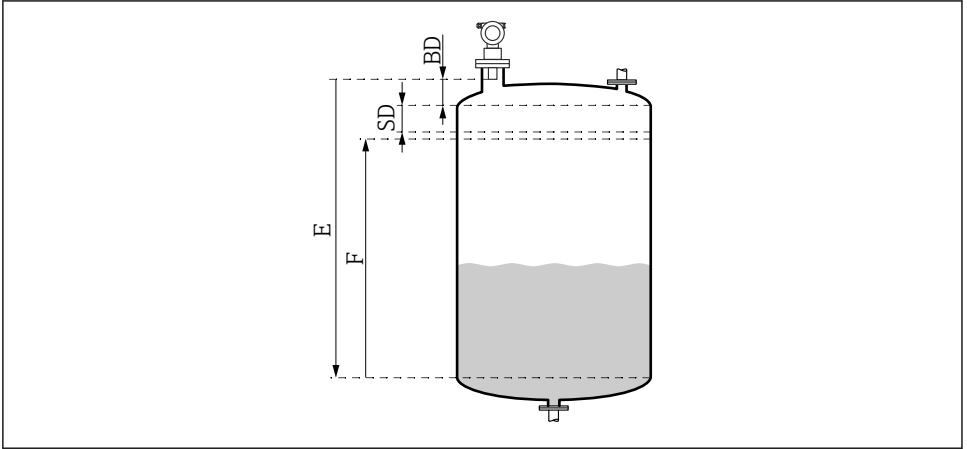
8.2 Connexion via FieldCare

Cette section décrit la mise en service au moyen de l'afficheur local.

La mise en service via FieldCare se déroule de la même manière qu'avec l'afficheur sur site.

8.3 Configuration de l'appareil

8.3.1 Étalonnage de base



A0038238

9 Paramètres pour le fonctionnement correct de l'appareil

BD Distance de blocage

SD Distance de sécurité

E Étalonnage vide (= point zéro)

F Étalonnage plein (= étendue de mesure)

Toutes les fonctions sont réunies dans le groupe **Étalonnage base (00)**. Une fois les saisies terminées pour une fonction, la suivante apparaît automatiquement.

Procédure d'étalonnage de base (exemple)

Fonction et sélection

- **Forme réservoir** → Toit bombé
- **Caract. prod.** → Inconnu
- **Cond. process** → Standard
- **Étalonnage vide**
- **Étalonnage plein**
- **Suppression**

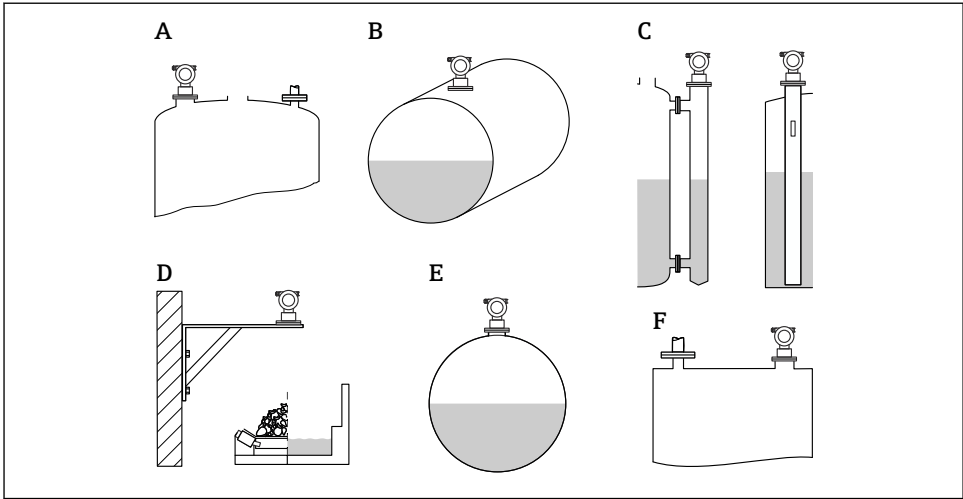
Fonctions optionnelles

- **Réglages sécurité**
- **Linéarisation**
- **Étalonnage étendu**
- ...

Configuration du point de mesure

Fonction *Forme réservoir (002)*

Sélection



A0038388

10 Options dans la fonction "Forme réservoir"

- A Toit bombé
- B Cyl. horizont.
- C Bypass ou tube de mesure/tube guide d'ondes
- D Ouvert, p. ex. aires de stockage, niveaux ouverts, bassins, canal
- E Sphérique
- F Toit plat

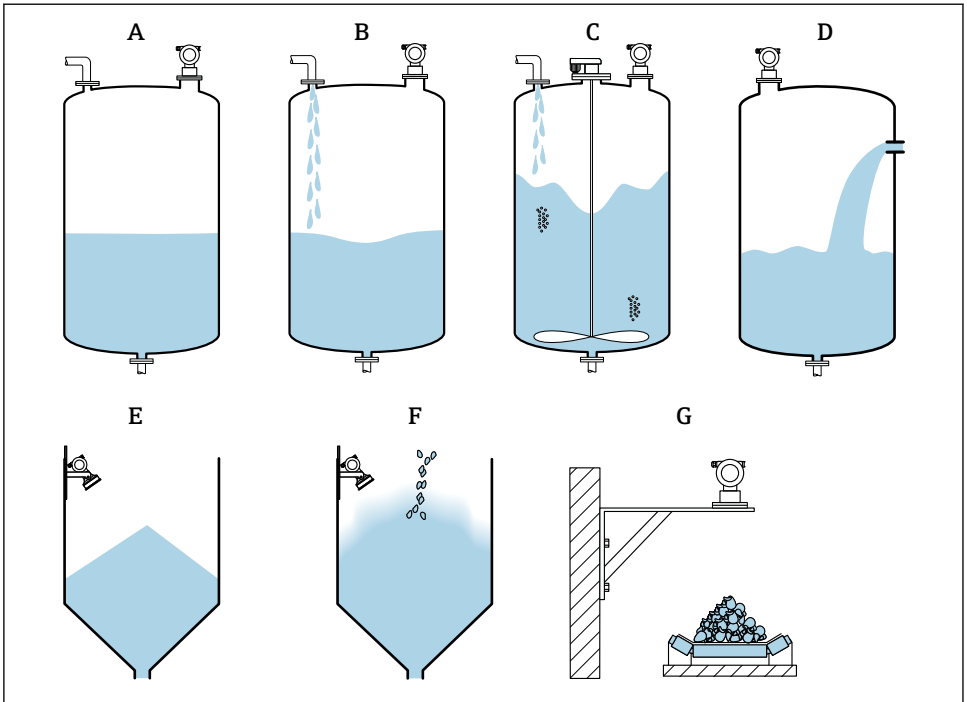
Fonction Caract. prod. (003)

Sélection

- Inconnu (p. ex. produits pâteux tels que les graisses, crèmes, gels, etc.)
- Liquide
- Solides en vrac, taille de grain < 4 mm, poudre
- Solides en vrac, taille de grain > 4 mm, forte granulométrie

Fonction Cond. process (004)

Sélection



A0038402

11 Extrait des options de la fonction "Cond. process"

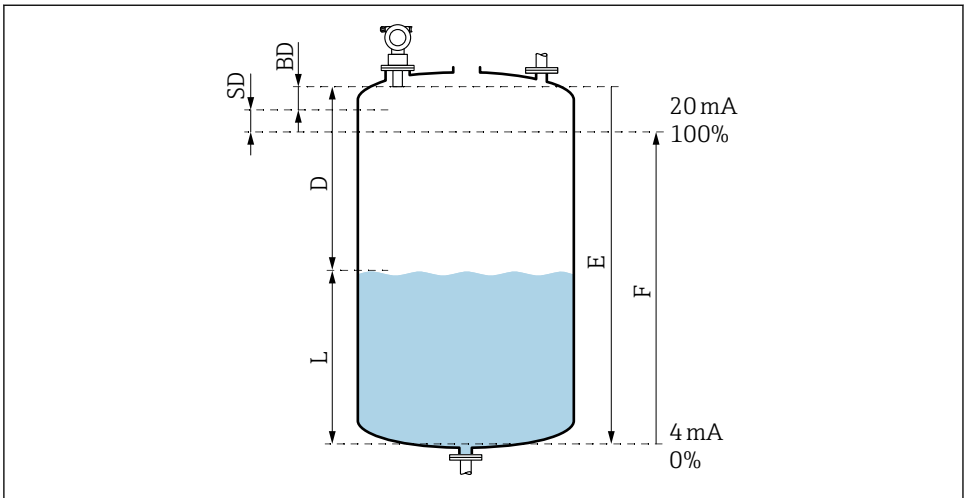
- A Surface calme
- B Surface agitée
- C Supp. Agitateur
- D Variat. rapide
- E Solide stand.
- F Solide pouss.
- G Bande transp.
- Non représentés dans le graphique : Liquide stand. et Test: pas filt.

Description des options

- **Liquide stand.**
 - Pour les applications avec des liquides qui ne conviennent à aucune des options
 - Valeurs de filtrage et temps d'intégration moyens
- **Surface calme**
 - Pour les réservoirs dotés d'un tube à immersion ou à remplissage par le fond
 - Vaste gamme de filtrage et temps d'intégration élevé
 - Valeur mesurée stable, mesure précise, réponse lente
- **Surface agitée**
 - Pour les réservoirs et les réservoirs tampons à surface agitée en raison d'un remplissage incontrôlé, de buses mélangeuses ou de petits agitateurs installés au fond
 - Accent mis sur les filtres pour stabiliser le signal d'entrée
 - Valeur mesurée constante, réponse de rapidité moyenne
- **Supp.Agiteateur**
 - Pour les surfaces agitées en raison de la présence d'agitateurs, p. ex. formation de tourbillons
 - Les filtres sont réglés sur des valeurs élevées pour stabiliser le signal d'entrée
 - Valeur mesurée constante, réponse de rapidité moyenne
- **Variat. rapide**
 - Pour les variations de niveau rapides, en particulier dans de petites cuves
 - Les filtres sont réglés sur des valeurs faibles
 - Réponse rapide
 - Risque d'instabilité de la valeur mesurée
- **Solide stand.**
 - Pour les applications avec des solides en vrac qui ne conviennent à aucune des options
 - Valeurs de filtrage et temps d'intégration moyens
- **Solide pouss.**
 - Pour les solides en vrac poussiéreux
 - Les filtres sont réglés de manière à détecter même les signaux relativement faibles
- **Bande transp.**
 - Pour les solides en vrac dont le niveau varie rapidement, p. ex. sur des bandes transporteuses
 - Les filtres sont réglés sur des valeurs basses.
 - Réponse rapide, risque d'instabilité de la valeur mesurée
- **Test:pas filt.**

Pour la maintenance et le diagnostic uniquement
Tous les filtres sont désactivés.

Étalonnage vide et étalonnage plein



A0038386

12 Paramètres pour le fonctionnement correct de l'appareil

- D* Distance (membrane du capteur/produit)
- E* Étalonnage vide = point zéro
- F* Étalonnage plein = étendue de mesure
- L* Niveau
- BD* Distance de blocage
- SD* Distance de sécurité

Fonction Étalonnage vide (005)

Indiquer la distance E entre la membrane du capteur, = point de référence de la mesure, et le niveau minimal (point zéro).

i Fond en anse de panier ou sorties coniques : le point zéro ne doit pas être inférieur au point auquel l'onde ultrasonore atteint le fond de la cuve.

Fonction Distance blocage (059)

La distance de blocage (BD) du capteur est affichée.

Après l'étalonnage de base, entrer la distance de sécurité (SD) dans la fonction **Dist. sécurité (015)**

i Lors de la saisie de la distance "plein", veiller à ce que le niveau maximal ne pénètre pas dans la distance de blocage.

AVIS

Si la distance de blocage n'est plus atteinte, un dysfonctionnement de l'appareil est possible.

- ▶ Monter l'appareil de mesure suffisamment haut pour que la distance de blocage ne soit pas atteinte au niveau de remplissage maximal.
- ▶ Définir la distance de sécurité (SD).
- ▶ Si le niveau pénètre dans la distance de sécurité SD, l'appareil génère un avertissement ou une alarme.
- ▶ L'étendue de mesure F ne doit pas pénétrer dans la distance de blocage BD. En raison de la réponse transitoire du capteur, les échos de niveau provenant de la distance de blocage ne peuvent pas être évalués.

Fonction Étalonnage plein (006)

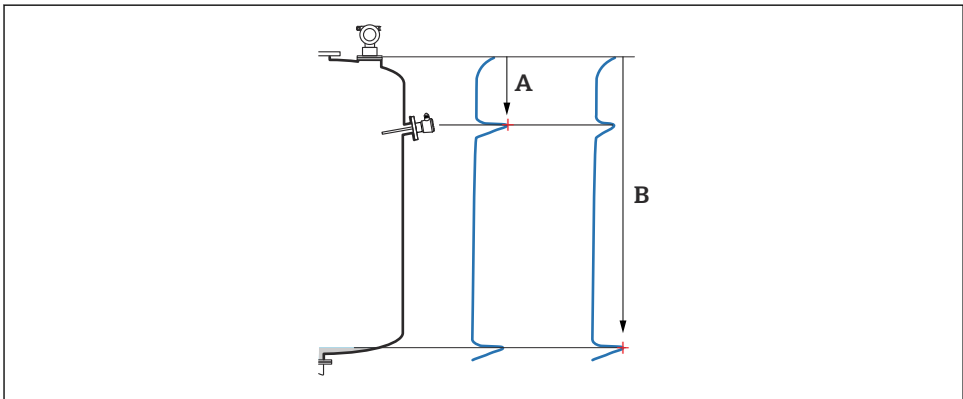
Indiquer l'étendue de mesure F (distance entre les niveaux minimal et maximal).

Suppression des échos parasites (mapping)*Fonction Dist./val.mesurée (008)*

Cette fonction permet d'afficher à la fois la distance D, mesurée entre la membrane du capteur et la surface du produit, et le niveau L. Vérifier que les valeurs affichées correspondent bien à la distance/au niveau réel(le).

Fonction "Vérifier dist." (051)

Pour lancer le processus de suppression.



A0038449

13 Exemple de suppression

A Distance trop petite

B Distance = OK

Sélection et description

- **Distance = ok** → la distance correcte est affichée
Tout écho plus près du capteur sera éliminé par déclenchement de la suppression des échos parasites (mapping).
- **Dis. trop petit** → la distance affichée est trop petite
Dans ce cas, le signal provient d'un écho parasite et sera éliminé par déclenchement de la suppression des échos parasites.
- **Dis. trop grand** → la distance affichée est trop grande
 - L'erreur ne peut pas être rectifiée par suppression des échos parasites. Deux fonctions qui suivent sont alors ignorées.
 - Contrôler les paramètres de l'application : **Forme réservoir (002)**, **Caract. prod. (003)**, **Cond. process (004)** et, dans le groupe de fonctions **Étalonnage base (00)** → **Étalonnage vide (005)**
- **Dist. inconnue** → la distance réelle n'est pas connue
Deux fonctions qui suivent sont alors ignorées.
- **Manuel** → l'utilisateur peut indiquer lui-même la plage de suppression dans la fonction qui suit

Fonction Plage suppress. (052)

- La plage de suppression est affichée. L'utilisateur doit confirmer la valeur proposée ou entrer sa propre valeur
- La membrane du capteur sert toujours le point de référence
- La valeur peut être modifiée par l'utilisateur
- Pour la suppression (mapping) manuelle, la valeur par défaut est 0 m



La plage de suppression doit se terminer à 0,5 m (1,6 ft) avant l'écho du niveau réel. Si la cuve est vide, entrer E - 0,5 m au lieu de E.

Fonction Lancer mapping (053)

Sélection

- Off : pas de suppression
- On : la suppression commence



S'il existe déjà une suppression, elle est écrasée jusqu'à la distance indiquée. Au-delà de cette distance, la suppression existante est maintenue.

Fonction Dist./val.mesurée (008)

Informations affichées après la suppression

Distance mesurée entre la membrane du capteur et la surface du produit

Vérifier que les valeurs affichées correspondent bien à la distance ou au niveau réel(le).

Les situations suivantes sont possibles :

- Distance et niveaux corrects : **Étalonnage base** terminé
- Distance et niveaux incorrects : effectuer une nouvelle suppression dans la fonction **Vérifier dist. (051)**
- La distance est correcte mais le niveau est incorrect : contrôler la valeur dans la fonction **Étalonnage vide (005)**

Revenir à la sélection de groupe

Une fois la suppression enregistrée, l'étalonnage de base est terminée et l'appareil revient automatiquement à la sélection de groupe.



71577155

www.addresses.endress.com
