

Краткое руководство по эксплуатации **Prosonic M FMU42 HART**

Ультразвуковая измерительная технология



Ниже приведено краткое руководство по эксплуатации; оно не заменяет руководство по эксплуатации, относящееся к прибору.

Детальная информация по прибору содержится в руководстве по эксплуатации и прочих документах:
Версии, доступные для всех приборов:

- Интернет: www.endress.com/deviceviewer
- Смартфон/планшет: *Endress+Hauser Operations App*

1 Сопутствующая документация



A0023555

2 Информация о документе

2.1 Символы

2.1.1 Символы техники безопасности

⚠ ОПАСНО

Этот символ предупреждает об опасной ситуации. Если не предотвратить такую ситуацию, она приведет к серьезной или смертельной травме.

⚠ ОСТОРОЖНО

Этот символ предупреждает об опасной ситуации. Если не предотвратить эту ситуацию, она может привести к серьезной или смертельной травме.

ВНИМАНИЕ

Этот символ предупреждает об опасной ситуации. Если не предотвратить эту ситуацию, она может привести к травме легкой или средней степени тяжести.


УВЕДОМЛЕНИЕ

Этот символ содержит информацию о процедурах и других данных, которые не приводят к травмам.

2.1.2 Электротехнические символы

 Заземление

Заземленный зажим, который заземляется через систему заземления.

 Защитное заземление (PE)

Клеммы заземления, которые должны быть подсоединены к заземлению перед выполнением других соединений. Клеммы заземления расположены на внутренней и наружной поверхностях прибора.



Термостойкость соединительных кабелей

Минимально допустимое значение термостойкости соединительных кабелей

2.1.3 Описание информационных символов и рисунков

 Разрешено

Обозначает разрешенные процедуры, процессы или действия.


 Запрещено

Означает запрещенные процедуры, процессы или действия.




Рекомендация.

Указывает на дополнительную информацию.

 Ссылка на документацию

 1., 2., 3. Серия шагов

 Результат отдельного этапа

1, 2, 3 ... Номера пунктов

3 Основные указания по технике безопасности

3.1 Требования, предъявляемые к персоналу

Для выполнения своих задач, таких как ввод в эксплуатацию или техническое обслуживание, персонал должен соответствовать следующим требованиям.

- ▶ Обученные специалисты должны обладать квалификацией, соответствующей конкретным функциям и задачам.
- ▶ Персонал должен получить разрешение на выполнение данных работ от руководства предприятия.
- ▶ Должен быть осведомлен о действующих нормах национального законодательства.
- ▶ Сотрудники должны прочитать и усвоить инструкции, приведенные в руководстве и сопроводительной документации.
- ▶ Необходимо следовать инструкциям и соблюдать общие правила.

3.2 Использование по назначению

Компактный измерительный прибор для непрерывного неконтактного измерения уровня. Диапазон измерения составляет до 10 м (33 фут) для жидкостей и до 5 м (16 фут) для сыпучих материалов. В открытых лотках и водосливах с помощью функции линейаризации можно измерять расход.

3.3 Техника безопасности на рабочем месте

При работе на приборе или с прибором необходимо соблюдать следующие правила.

- ▶ Применять необходимые средства индивидуальной защиты в соответствии с федеральными/национальными нормами.

3.4 Эксплуатационная безопасность

Опасность несчастного случая!

- ▶ Эксплуатируйте прибор только в том случае, если он находится в надлежащем техническом состоянии, а ошибки и неисправности отсутствуют.
- ▶ Ответственность за бесперебойную работу прибора несет оператор.

Изменение конструкции прибора

Несанкционированное изменение конструкции прибора запрещено и может представлять непредвиденную опасность.

- ▶ Если, несмотря на это, все же требуется внесение изменений в конструкцию прибора, обратитесь в компанию Endress+Hauser.

Ремонт

Для обеспечения постоянной эксплуатационной безопасности и надежности необходимо соблюдать следующие правила.

- ▶ Выполняйте ремонтные работы на приборе только в том случае, если это явно разрешено.
- ▶ Соблюдайте федеральные/национальные нормы, касающиеся ремонта электрических приборов.

- ▶ Используйте только оригинальные запасные части и комплектующие производства компании Endress+Hauser.

3.5 Безопасность изделия

Этот прибор был разработан и испытан в соответствии с современными стандартами эксплуатационной безопасности и в соответствии с передовой инженерной практикой. Прибор поставляется производителем в пригодном для безопасной эксплуатации состоянии.

3.5.1 Маркировка CE

Прибор соответствует всем нормативным требованиям применимых директив ЕС. Эти требования перечислены в декларации соответствия требованиям ЕС вместе с применимыми стандартами. Компания Endress+Hauser подтверждает успешное испытание прибора нанесением на него маркировки CE.

3.5.2 Соответствие требованиям регламента Таможенного Союза

Прибор соответствует всем нормативным требованиям применимых директив ЕАС. Эти требования перечислены в заявлении о соответствии ЕАС вместе с применимыми стандартами. Компания Endress+Hauser подтверждает успешное испытание прибора нанесением на него маркировки ЕАС.

4 Приемка и идентификация изделия

4.1 Приемка

При приемке прибора проверьте следующее.

- Совпадает ли код заказа в транспортной накладной с кодом заказа на наклейке прибора?
- Не поврежден ли прибор?
- Данные заводской таблички соответствуют информации в накладной?
- Если это необходимо (см. данные на заводской табличке), предоставлены ли указания по технике безопасности, например ХА?



Если какое-либо из этих условий не выполняется, обратитесь в региональное торговое представительство компании.

4.2 Идентификация изделия

Существуют следующие варианты идентификации прибора:

- данные, указанные на заводской табличке;
- расширенный код заказа с разбивкой по характеристикам прибора, указанный в накладной.

- ▶ Ввод серийного номера, указанного на заводской табличке, в программу *W@M Device Viewer* (www.endress.com/deviceviewer)
 - ↳ Отображаются все сведения об измерительном приборе и о составе технической документации, относящейся к нему.
- ▶ Ввод серийного номера, указанного на заводской табличке, в *приложение Endress+Hauser Operations*, или сканирование двухмерного штрих-кода, указанного на заводской табличке
 - ↳ Отображаются все сведения об измерительном приборе и о составе технической документации, относящейся к нему.

4.3 Адрес изготовителя

Endress+Hauser SE+Co. KG
Hauptstraße 1
79689 Maulburg, Германия

Место изготовления: см. заводскую табличку.

4.4 Хранение и транспортировка

- Упаковывайте измерительный прибор так, чтобы обеспечить его защиту от ударов. Наивысшую степень защиты обеспечивает оригинальная упаковка.
- Допустимая температура хранения: -40 до +80 °C (-40 до 176 °F).

4.4.1 Транспортировка изделия до точки измерения

ВНИМАНИЕ

Возможно повреждение корпуса или фланца.

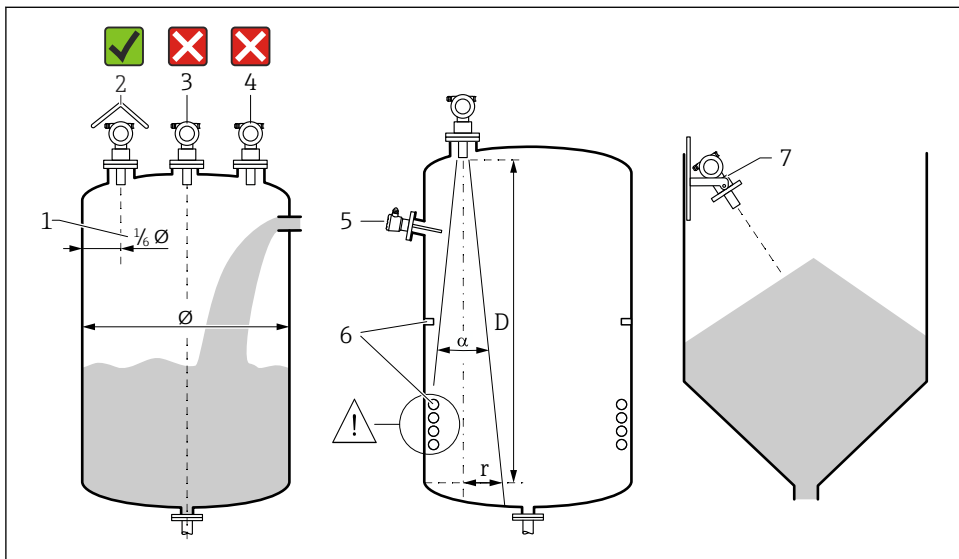
Опасность несчастного случая!

- ▶ Транспортируйте измерительный прибор к точке измерения в оригинальной упаковке или за присоединение к процессу.
- ▶ Закрепляйте такелажные приспособления (ремни, коуши и т. п.) только на присоединении к процессу. Учитывайте расположение центра тяжести прибора, чтобы не допустить его наклона или соскальзывания.
- ▶ Соблюдайте указания по технике безопасности и условия транспортировки, предусмотренные для приборов массой более 18 кг (39,6 фунт) (стандарт МЭК 61010).

5 Монтаж

5.1 Требования, предъявляемые к монтажу

5.1.1 Условия монтажа датчика, предназначенного для измерения уровня



A0038210

1 Условия монтажа

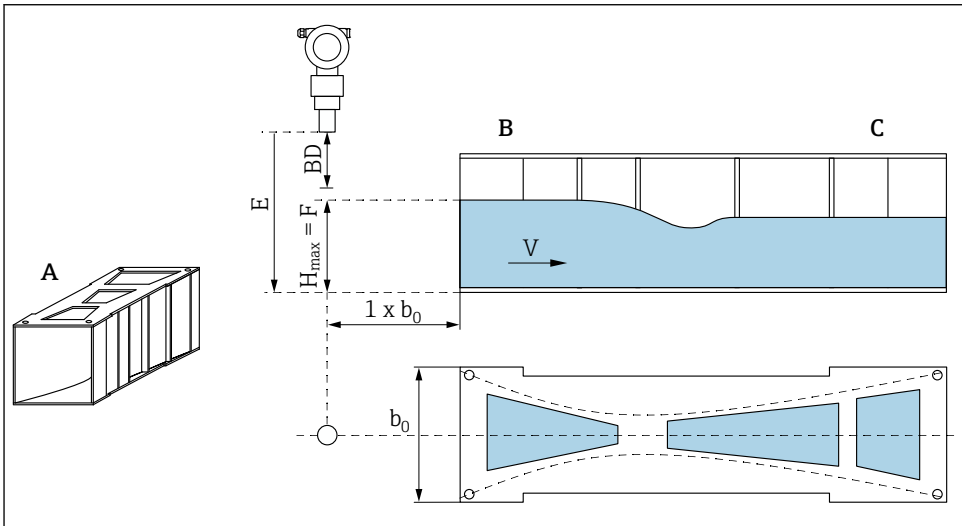
- 1 Расстояние до стенки резервуара: $\frac{1}{6}$ от диаметра резервуара
- 2 Используйте защитный козырек от погодных явлений, чтобы защитить прибор от воздействия прямых солнечных лучей и дождя
- 3 Запрещается устанавливать датчик в центре резервуара
- 4 Следите за тем, чтобы измерение не выполнялось сквозь струю заполнения резервуара
- 5 Не устанавливайте датчики предельного уровня или датчики температуры внутри конуса расхождения луча
- 6 На процесс измерения влияют симметричные элементы, например нагревательные змеевики и перегородки
- 7 Располагайте датчик перпендикулярно поверхности среды

- Устанавливайте только один прибор в каждом резервуаре: сигналы от нескольких приборов будут мешать друг другу.
- Определите диапазон обнаружения, используя угол расхождения луча 3 дБ (α).

📖 Дополнительные сведения приведены в руководстве по эксплуатации.

5.1.2 Условия монтажа датчика, предназначенного для измерения расхода

- Установите измерительный прибор на входной стороне непосредственно над максимальным уровнем воды в верхнем бьефе $H_{\text{макс}}$.
- Учитывайте блокирующую дистанцию.
- Расположите измерительный прибор по центру лотка или желоба.
- Выровняйте мембрану датчика так, чтобы она была параллельна поверхности воды.
- Соблюдайте монтажное расстояние от лотка или желоба.
- Введите график линеаризации «расход-уровень» (Q/h curve) с помощью управляющей программы FieldCare или вручную, посредством локального дисплея.



2 Лоток Хафаги-Вентури (пример)

A Лоток Хафаги-Вентури

B Входная сторона

C Выходная сторона

BD Блокирующая дистанция датчика

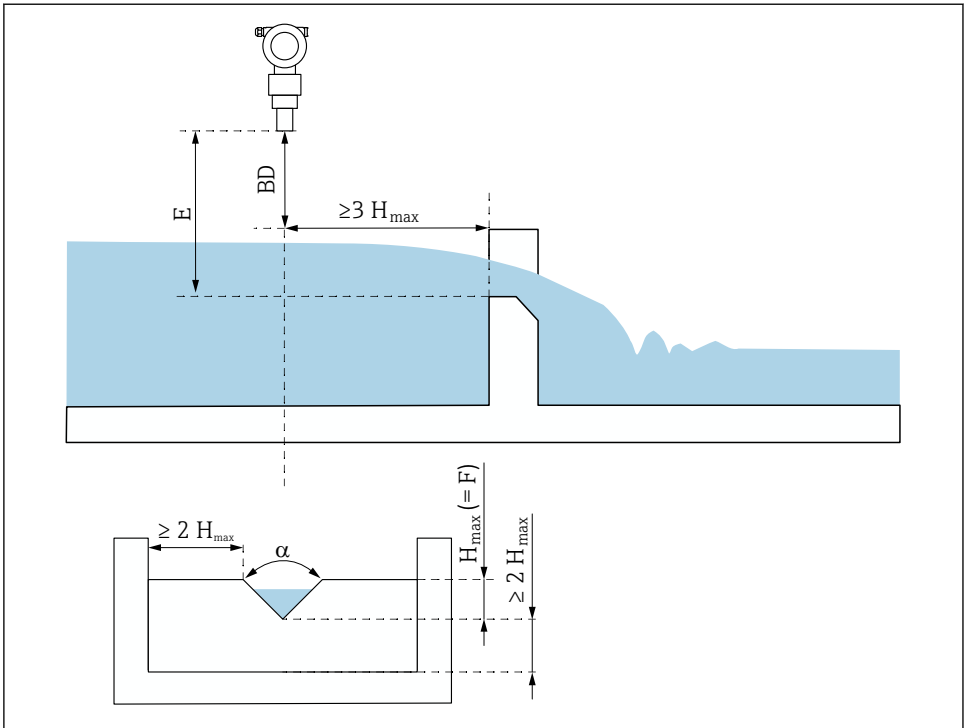
E Калибровка для пустого резервуара (определяется при вводе в эксплуатацию)

H Максимальный уровень с входной стороны

макс.

V Расход

b_0 Ширина лотка Хафаги-Вентури



A0038223

3 Треугольный желоб (пример)

BD Блокирующая дистанция датчика

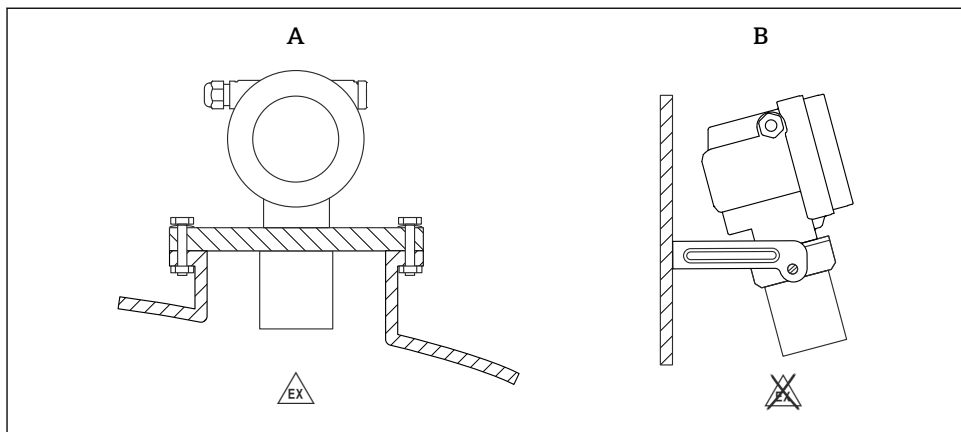
E Калибровка для пустого резервуара (определяется при вводе в эксплуатацию)

F Калибровка для полного резервуара

H Максимальный уровень с входной стороны

макс.

5.1.3 Примеры монтажа

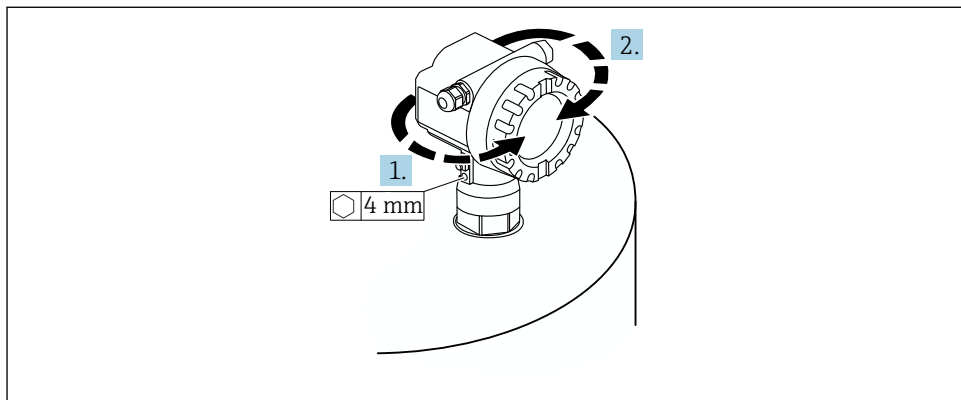


A0038822

4 Примеры монтажа

- A Монтаж с помощью универсального фланца (например, во взрывоопасной зоне, в зоне категории 20)
- B Монтаж с помощью монтажного кронштейна (невзрывоопасная зона, зона категории 20)

5.1.4 Поворот корпуса



A0037777

5 Поворот корпуса F12 или T12, (для примера изображен корпус F12)

1. Ослабьте крепежный винт.
2. Поверните корпус в необходимом направлении на угол не более 350 град.
3. Затяните крепежный винт моментом не более 0,5 Нм (0,36 фунт сила фут).

4. Зафиксируйте крепежный винт; используйте клей, специально предназначенный для металла.

5.2 Диапазон измерения

5.2.1 Свойства датчика

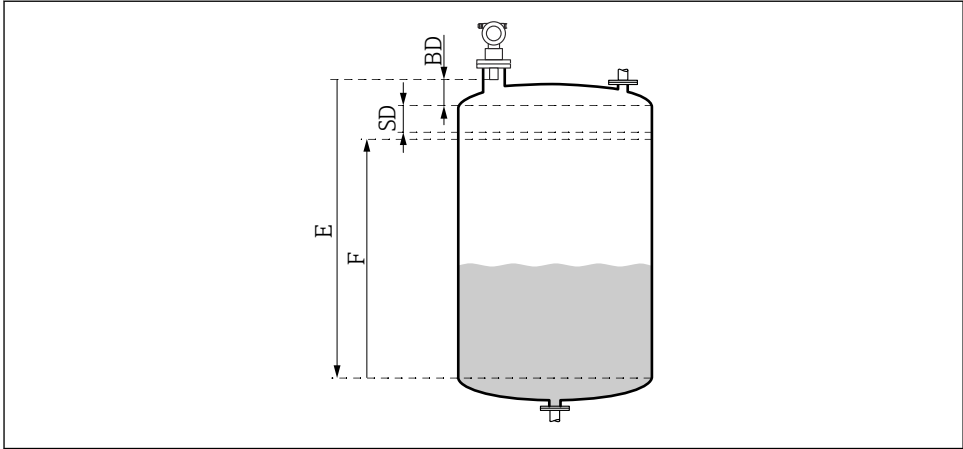
- Угол расхождения луча (α): 9°
- Блокирующая дистанция (BD): 0,4 м (1,3 фут)
- Максимальный диапазон для жидкостей: 10 м (33 фут)
- Максимальный диапазон для сыпучих материалов: 5 м (16 фут)

5.2.2 Блокирующая дистанция

УВЕДОМЛЕНИЕ

Если расстояние составляет меньше блокирующей дистанции, то возможно повреждение прибора.

- ▶ Установите измерительный прибор на достаточной высоте так, чтобы блокирующая дистанция не была достигнута при максимальном уровне заполнения.
- ▶ Определите безопасное расстояние (SD).
- ▶ Если уровень поднимается до безопасного расстояния (SD), прибор выдает предупреждение или аварийный сигнал.
- ▶ Измерительный диапазон (F) не должен входить в пределы блокирующей дистанции (BD). Эхо-сигналы уровня, находящегося в пределах блокирующей дистанции, невозможно оценить вследствие непостоянного отклика датчика.



A0038238

6 Параметры, которые необходимы для надлежащей работы прибора

- BD* Блокирующая дистанция
SD Безопасное расстояние
E Калибровка для пустого резервуара
F Диапазон

i Если соблюдение блокирующей дистанции невозможно, используйте трубчатый штуцер.

Более подробные сведения приведены в документах «Руководство по эксплуатации» и «Техническое описание».

5.2.3 Безопасное расстояние

Если уровень поднимается до безопасного расстояния (SD), то прибор выдает предупреждение или аварийный сигнал. Значение расстояния SD можно установить согласно потребностям пользователя, с помощью функции **Safety distance (015)**.

С помощью функции **In safety dist. (016)** можно определить реакцию прибора на нарушение безопасного расстояния.

Опции и их значение

■ **Warning**

Измерительный прибор отображает сообщение об ошибке, но измерение продолжается.

■ **Alarm**

Измерительный прибор отображает сообщение об ошибке.

Выходной сигнал в функции **Output on alarm (011)** отображает значение по умолчанию.

Как только уровень опускается ниже безопасного расстояния, прибор возобновляет измерение.

■ **Self holding**

Измерительный прибор реагирует так же, как при выдаче аварийного сигнала.

Однако состояние выдачи аварийного сигнала сохраняется даже после опускания уровня ниже безопасного расстояния.

Прибор возобновляет измерение только после того, как пользователь отменяет выдачу аварийного сигнала с помощью функции **Acknowledge alarm (017)**.

6 Электрическое подключение

6.1 Требования, предъявляемые к подключению

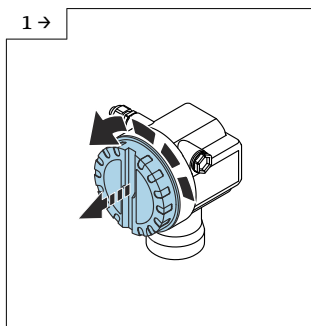
⚠ ОСТОРОЖНО

Опасность взрыва вследствие неисправного соединения.

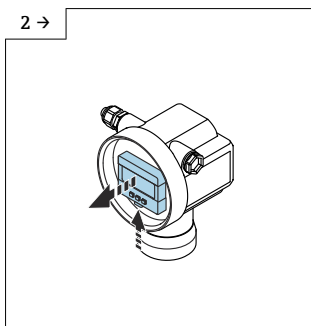
- ▶ Соблюдайте применимые национальные нормы.
- ▶ Соблюдайте спецификации, приведенные в указаниях по технике безопасности (XA).
- ▶ Убедитесь в том, что сетевое напряжение соответствует данным, указанным на заводской табличке.
- ▶ Необходимо использовать штатные кабельные уплотнения.
- ▶ Прежде чем выполнять подключение, отключите сетевое напряжение.
- ▶ Прежде чем включать электропитание, присоедините провод выравнивания потенциалов к наружной клемме заземления.
- ▶ При подключении к электрической сети общего пользования установите сетевой выключатель прибора таким образом, чтобы он находился в пределах досягаемости от прибора. Промаркируйте выключатель как разъединитель цепи питания прибора (МЭК/EN61010).

6.2 Подключение прибора

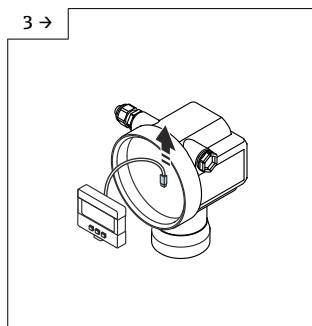
6.2.1 Подключение, выполняемое в корпусе F12



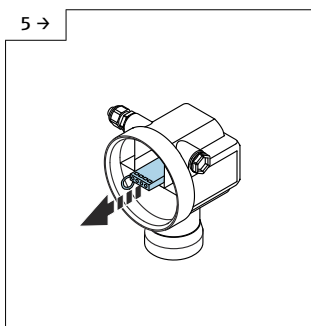
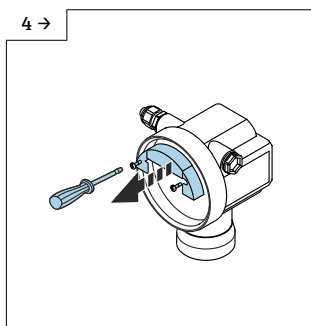
- ▶ Отверните крышку



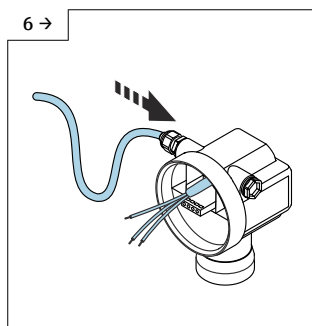
- ▶ Извлеките дисплей (при наличии)



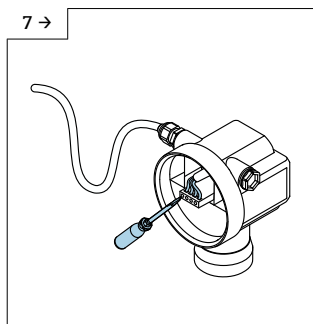
- ▶ Отсоедините кабель от дисплея



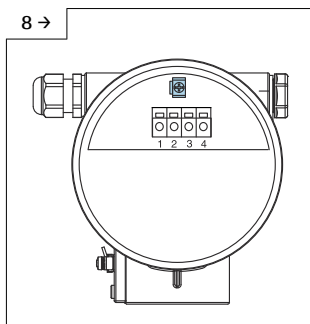
- ▶ Слегка вытяните клеммный модуль за вытяжную петлю



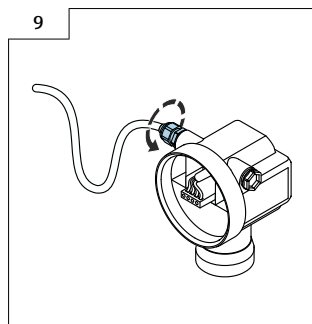
- ▶ Избегайте проникновения влаги в корпус (предусмотрите ниспадающую петлю для стока влаги)



A0038254



A0038706



A0047499

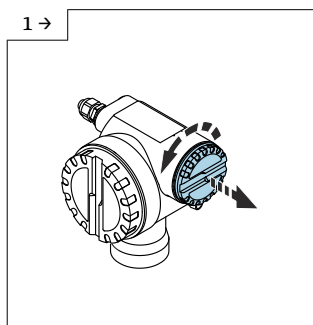
► Присоедините кабельный экран к клемме заземления, которая находится в клеммном отсеке

► Затяните кабельное уплотнение

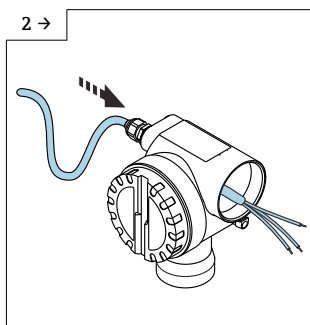
10. Закройте клеммный отсек.

11. Включите электропитание.

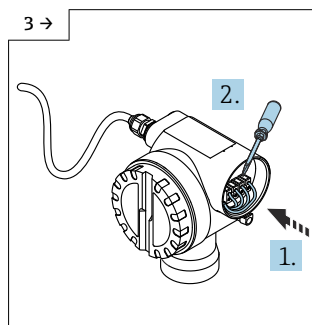
6.2.2 Подключение, выполняемое в корпусе T12



A0038256



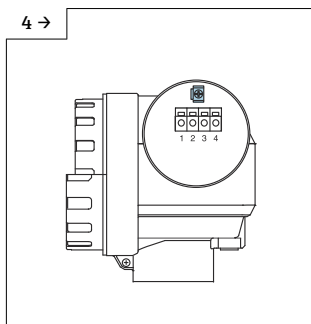
A0038257



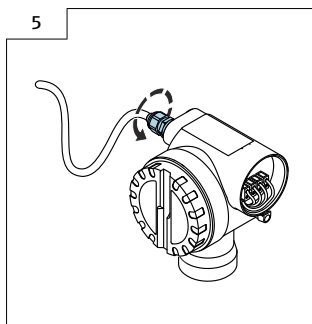
A0038258

► Отверните крышку

► Избегайте проникновения влаги в корпус (предусмотрите ниспадающую петлю для стока влаги)



A0038711



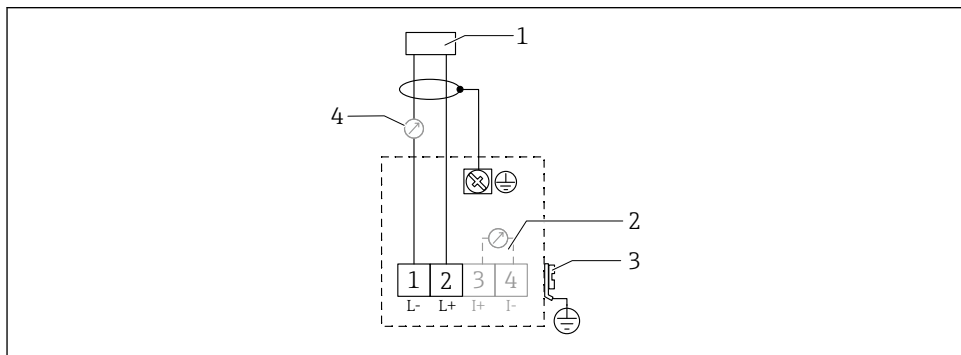
A0047500

- ▶ Присоедините кабельный экран к клемме заземления, которая находится в клеммном отсеке
- ▶ Затяните кабельное уплотнение.

6. Закройте корпус.

7. Включите электропитание.

6.3 Назначение клемм



A0019269

7 Назначение клемм для прибора в двухпроводном исполнении

- 1 Сетевое напряжение
- 2 Контрольная клемма для проверки сигнального тока
- 3 PAL (выравнивание потенциалов)
- 4 4–20 мА HART

- ▶ Подключите соединительную линию к винтовым клеммам в клеммном отсеке (площадь поперечного сечения проводника 0,5 до 2,5 мм², 20 до 14 AWG)

- ▶ Если необходимо использовать только аналоговый сигнал, то стандартного кабеля прибора достаточно. При работе с наложенным сигналом связи (HART) используйте экранированный кабель.



В устройство встроены схемы защиты от обратной полярности, радиочастотных воздействий и скачков перенапряжения.

Управление с помощью портативного терминала или ПК с управляющей программой: учитывайте минимальное сопротивление цепи обмена данными 250 Ом и максимально допустимую нагрузку.

- Наложённый сигнал связи (HART): используйте экранированный кабель.
- Аналоговый сигнал: используйте стандартный монтажный кабель.
- Для других вариантов подключения: используйте прибор Commubox FXA291 или Field Xpert.

6.4 Сетевое напряжение

6.4.1 Двухпроводное исполнение, HART

Напряжение непосредственно на клеммах прибора

Стандартное исполнение

- Потребление тока 4 мА | напряжение на клеммах 14 до 36 В
- Потребление тока 20 мА | напряжение на клеммах 8 до 36 В

Ex ia

- Потребление тока 4 мА | напряжение на клеммах 14 до 30 В
- Потребление тока 20 мА | напряжение на клеммах 8 до 30 В

Ex d

- Потребление тока 4 мА | напряжение на клеммах 14 до 30 В
- Потребление тока 20 мА | напряжение на клеммах 11 до 30 В

Фиксированный ток, напряжение непосредственно на клеммах прибора

Настраивается пользователем, например для работы от солнечной батареи (измеренное значение передается через интерфейс HART).

Стандартное исполнение

Потребление тока 11 мА | напряжение на клеммах 10 до 36 В

Ex ia

Потребление тока 11 мА | напряжение на клеммах 10 до 30 В

Фиксированный ток для режима Multidrop

Стандартное исполнение

Потребление тока 4 мА | (пусковой ток: 11 мА), напряжение на клеммах 14 до 36 В

Ex ia


Потребление тока 4 мА | (пусковой ток: 11 мА), напряжение на клеммах 14 до 30 В

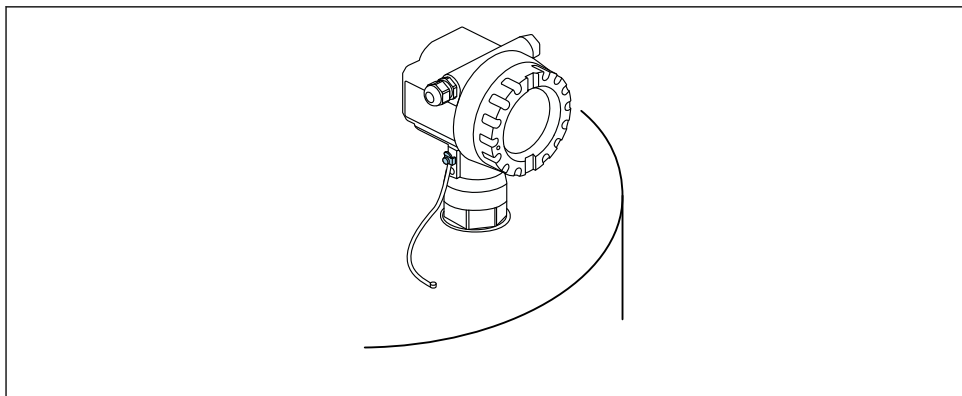
6.5 Выравнивание потенциалов

УВЕДОМЛЕНИЕ


Корпус изолирован от резервуара пластмассовым датчиком. Поэтому, если линия выравнивания потенциалов не подключена должным образом, возможны сигналы помех.

- ▶ Для обеспечения оптимальной электромагнитной совместимости используйте линию выравнивания потенциалов минимально возможной длины.
- ▶ Минимально допустимая площадь поперечного сечения проводника составляет $2,5 \text{ мм}^2$ (14 AWG).

 Если возможны помехи, обусловленные обстоятельствами монтажа (существующие элементы, создающие помехи), используйте заземляющую шину.



A0038292

 8 Расположение наружной клеммы заземления (на примере корпуса F12)

- Присоедините провод выравнивания потенциалов к наружной клемме заземления на преобразователе.
- В случае применения во взрывоопасных зонах выполняйте заземление только со стороны датчика.
- Соблюдайте технические требования, приведенные в документе «Указания по технике безопасности».

7 Опции управления

7.1 Обзор опций управления

- Локальное управление
- Связь через интерфейс HART
 -  Дополнительные сведения приведены в руководстве по эксплуатации.

7.2 Структура и функции меню управления

7.2.1 Коды функций

В пределах меню функций положение каждой функции отображается на дисплее.

Первые две цифры обозначают группу функций. Примеры см. ниже.

- Basic setup: **00**
- Safety settings: **01**
- Linearization: **04**


Третья цифра относится к отдельным функциям внутри группы функций. Примеры см. ниже.

- Tank shape: **002**
- Medium property: **003**
- Process cond.: **004**

7.3 Доступ к меню управления посредством локального дисплея

7.3.1 Дисплей

Отображение измеренного значения

- Обозначение, например измеренное значение
 - Символ, например 
 - Значение и единица измерения, например 43,2 %
 - Положение в меню, например 000
 - Гистограмма
- Гистограмма соответствует измеренному значению. Гистограмма разделена на 10 столбцов. Каждый заполненный столбец соответствует 10 % от заданной шкалы.

Выбор группы

Список выбора группы функций, например «основные настройки», «настройки безопасности», «температура»

Функция со свободным параметром

- Обозначение, например «калибровка для пустого резервуара»
- Текстовая справка
- Положение в меню, например 005

Индикация огибающей кривой

Огибающая кривая, представление

Символы

 ALARM_SYMBOL

Прибор находится в состоянии выдачи аварийного сигнала.

Мигание символа указывает на выдачу предупреждения.

 LOCK_SYMBOL

Прибор заблокирован. Вводить данные невозможно.

 COM_SYMBOL

Идет передача данных.

Функции кнопок

или

- Переход вверх в списке выбора.
- Редактирование числовых значений в пределах функции.

или

- Переход вниз в списке выбора.
- Редактирование числовых значений в пределах функции.

Одновременное нажатие

Переход влево в пределах группы функций.

- Переход вправо в пределах группы функций.
- Подтверждение ввода

Одновременное нажатие или


Настройка контраста для ЖК-дисплея

Одновременное нажатие

Блокирование и разблокирование аппаратной части

 Дополнительные сведения приведены в руководстве по эксплуатации.

7.4 Блокирование и разблокирование настройки параметров

 Дополнительные сведения приведены в руководстве по эксплуатации.

8 Ввод в эксплуатацию

8.1 Включение прибора

После включения электропитания прибор в первую очередь выполняет инициализацию. После этого в течение примерно пяти секунд отображаются следующие сведения:

- тип прибора;
- версия программного обеспечения.

Параметры, запрашиваемые прибором при первоначальном включении

▪ **Language**

Выбор языка отображения данных на дисплее.

▪ **Length unit**

Выбор единицы измерения расстояния

▪ **Basic setup**

Отображается измеренное значение, которое еще не указывает уровень в резервуаре. Выполните основные настройки.

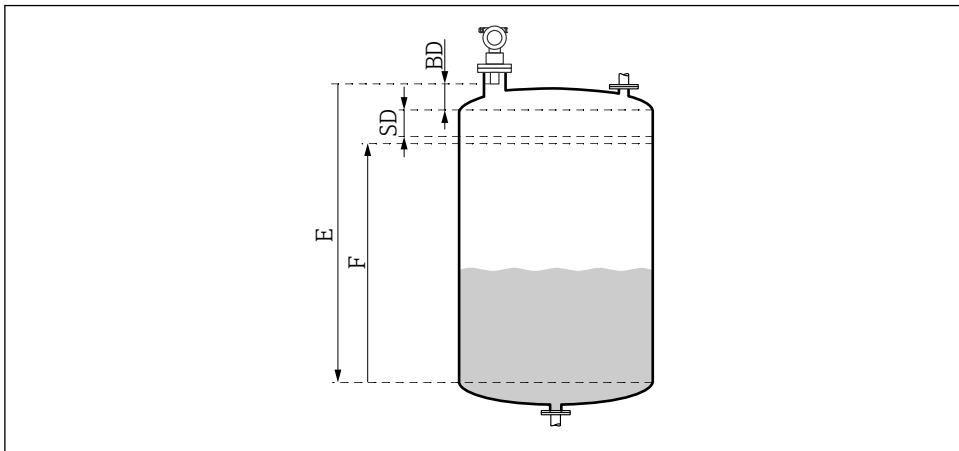
8.2 Подключение с помощью программы FieldCare

В этом разделе описан процесс ввода в эксплуатацию с помощью локального дисплея.

Ввод в эксплуатацию с помощью программы FieldCare выполняется так же, как с помощью локального дисплея.

8.3 Настройка прибора

8.3.1 Основные настройки



A0038238

9 Параметры, необходимые для надлежащей работы прибора

BD Блокирующая дистанция

SD Безопасное расстояние

E Калибровка для пустого резервуара (нулевой уровень)

F Калибровка для полного резервуара (диапазон измерения)

Все функции собраны в группу функций **Basic setup (00)**. После завершения ввода данных для функции следующая функция отображается автоматически.

Процедура выполнения основных настроек (пример)

Функция и вариант выбора

- **Tank shape** → Dome ceiling
- **Medium property** → Unknown
- **Process cond.** → Standard
- **Empty calibr.**
- **Full calibr.**
- **Mapping**

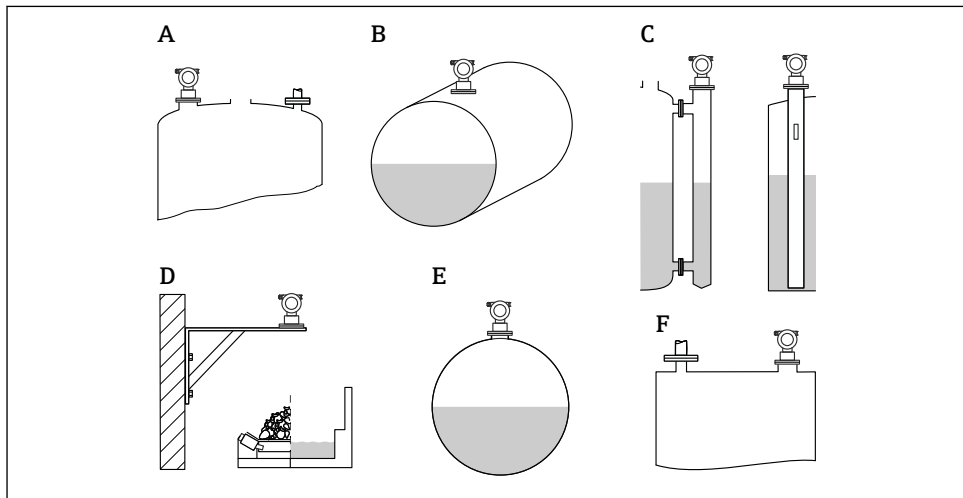
Необязательные функции

- **Safety settings**
- **Linearization**
- **Extended calibration**
- ...

Конфигурация точки измерения

Функция *Tank shape* (002)

Варианты выбора



A0038388

10 Варианты выбора для функции *Tank shape*

- A *Dome ceiling*
- B *Horizontal cyl*
- C *Байпас или успокоительная труба/ультразвуковой волновод*
- D *No ceiling, например отвалы, открытые ярусы, бассейны, лотки*
- E *Sphere*
- F *Flat ceiling*

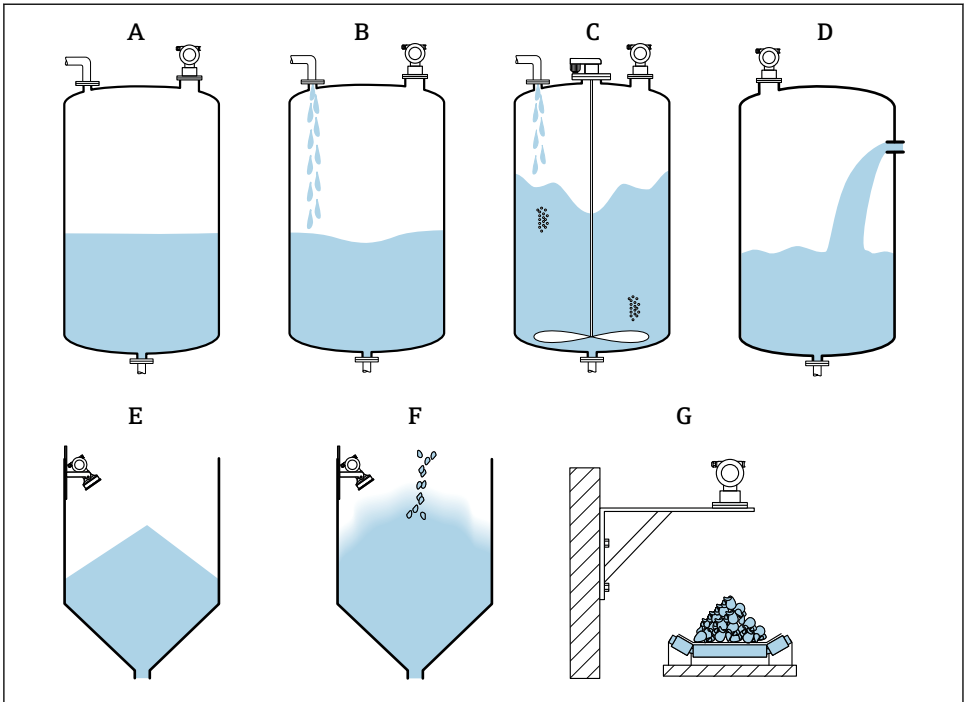
Функция *Medium properties* (003)

Варианты выбора

- *Unknown* (например, пастообразная технологическая среда – смазка, крем, гель и пр.)
- *Liquid*
- *Bulk solids, grain size < 4 мм, powder*
- *Bulk solids, grain size > 4 мм, coarse*

Функция *Process cond.* (004)

Варианты выбора



A0038402

11 Некоторые варианты выбора для функции Process cond.

- A Calm surface
- B Turb. surface
- C Add. agitator
- D Fast change
- E Standard solid
- F Solid dusty
- G Conveyor belt
- Не изображены на рисунке: Standard liq. и Test: no filter

Описание вариантов выбора

■ **Standard liq.**

- Для применения с жидкостями, которые не относятся ни к одному из существующих вариантов
- Средние значения фильтра и демпфирование выходного сигнала

■ **Calm surface**

- Для накопительных резервуаров с погружной трубой или донным наполнением
- Широкий диапазон фильтрации и демпфирование выходного сигнала
→ Стабильное измеренное значение, точное измерение, длительное время отклика

■ **Turb. surface**

- Для накопительных и буферных резервуаров с турбулентной поверхностью вследствие использования свободного наполнения, смесительных форсунок или небольших донных мешалок
- Акцент на фильтрах для стабилизации входного сигнала
→ Стабильное измеренное значение, среднее время отклика

■ **Add. agitator**

- Для взбалтываемых поверхностей ввиду наличия мешалок, например с образованием вихревой воронки
- Для фильтров устанавливаются крупные значения для стабилизации входного сигнала
→ Стабильное измеренное значение, среднее время отклика

■ **Fast change**

- Для технологических процессов, которые характеризуются быстрым изменением уровня, особенно в небольших резервуарах
- Для фильтров устанавливаются небольшие значения.
→ Короткое время отклика
→ Возможна нестабильность измеренного значения

■ **Standard solid**

- Для применения с сыпучими материалами, которые не относятся ни к одному из существующих вариантов
- Средние значения фильтра и демпфирование выходного сигнала

■ **Solid dusty**

- Для пылеватых сыпучих материалов
- Фильтры настроены таким образом, что обнаруживаются даже относительно слабые полезные сигналы.

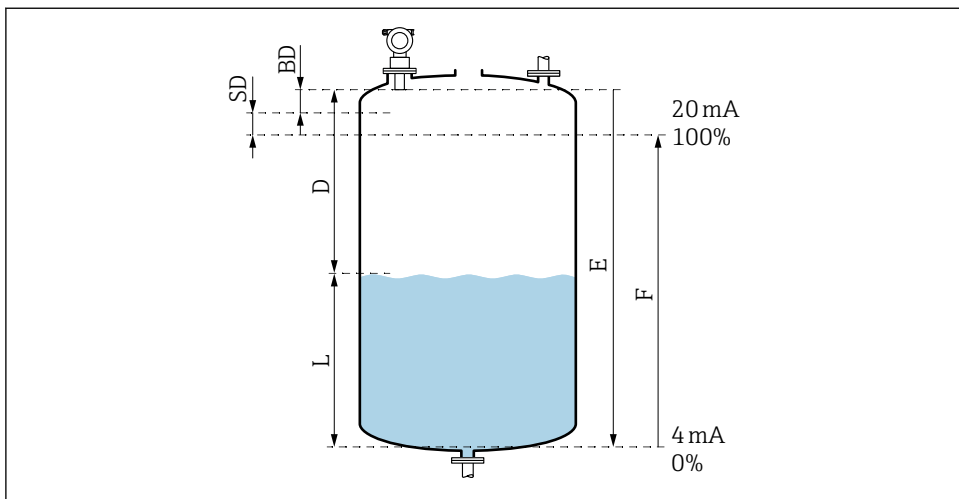
■ **Conveyor belt**

- Для сыпучих материалов, для которых характерно быстрое изменение уровня, например для транспортерных лент
- Для фильтров устанавливаются малые значения.
→ Короткое время отклика, возможна нестабильность измеренного значения.

■ **Test: no filter**

- Только для сервисных и диагностических целей
Все фильтры отключаются.

Калибровка для пустого резервуара и калибровка для полного резервуара



A0038386

12 Параметры, необходимые для надлежащей работы прибора

- D* Расстояние (мембрана датчика/среда)
- E* Калибровка для пустого резервуара – нулевой уровень
- F* Калибровка для полного резервуара – диапазон измерения
- L* Уровень
- BD* Блокирующая дистанция
- SD* Безопасное расстояние

Функция *Empty calibration* (005)

Укажите расстояние *E* от мембраны датчика (контрольной точки измерения) до минимального уровня (нулевой точки).

- i** Торосферическое днище или конический выпуск: нулевая точка не должна быть ниже точки, в которой ультразвуковая волна достигает дна резервуара.

Функция *Blocking distance* (059)

Отображается блокирующая дистанция (*BD*) датчика.

После выполнения основной настройки укажите безопасное расстояние (*SD*) в функции **Safety distance** (015)

- i** При вводе полного расстояния следите за тем, чтобы максимальный уровень не поднимался до блокирующей дистанции.

УВЕДОМЛЕНИЕ

Если расстояние составляет меньше блокирующей дистанции, то возможно повреждение прибора.

- ▶ Установите измерительный прибор на достаточной высоте так, чтобы блокирующая дистанция не была достигнута при максимальном уровне заполнения.
- ▶ Определите безопасное расстояние (SD).
- ▶ Если уровень поднимается до безопасного расстояния (SD), прибор выдает предупреждение или аварийный сигнал.
- ▶ Измерительный диапазон (F) не должен входить в пределы блокирующей дистанции (BD). Эхо-сигналы уровня, находящегося в пределах блокирующей дистанции, невозможно оценить вследствие непостоянного отклика датчика.

Функция *Full calibration (006)*

Укажите диапазон измерения F (расстояние от минимального уровня до максимального уровня).

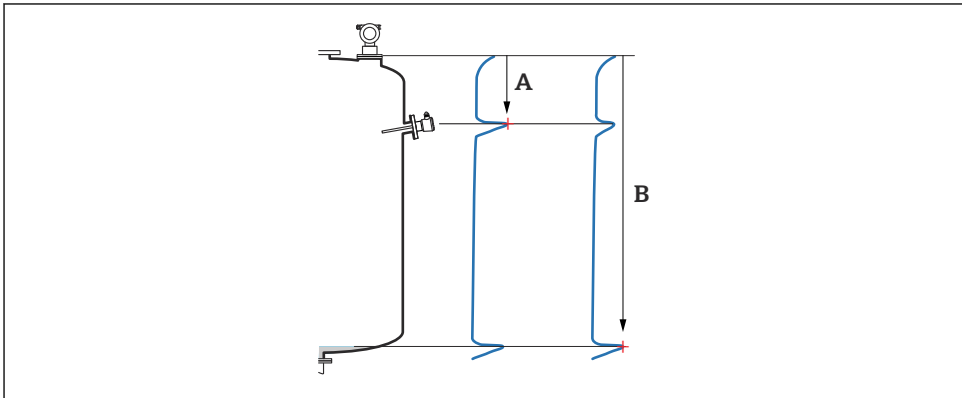
Подавление эхо-сигналов (сканирование)

Функция *Dist./meas.value (008)*

Эта функция отображает измеренное расстояние D от мембраны датчика до поверхности среды вместе с уровнем L. Проверьте, соответствуют ли отображаемые значения фактическому расстоянию/уровню.

Функция *Check distance (051)*

Запустите процесс сканирования.



A0038449

13 *Пример сканирования*

A Слишком малое расстояние

B Расстояние соответствует норме

Варианты выбора и описание

- **Distance = ok** → отображается действительное расстояние.
Любые эхо-сигналы, которые обнаруживаются ближе к датчику, будут погашены последующим подавлением эхо-помех (сканированием).
- **Dist. too small** → отображается слишком малое расстояние.
В этом случае сигнал представляет собой эхо-помеху и будет погашен последующим подавлением эхо-помех.
- **Dist. too big** → отображается слишком большое расстояние.
 - Эту ошибку невозможно устранить подавлением эхо-помех. В этом случае две следующие функции будут пропущены.
 - Проверьте прикладные параметры: **Tank shape (002)**, **Medium properties (003)**, **Process cond. (004)** и параметры в группе функций **Basic setup (00)** → **Empty calibration (005)**.
- **Dist. unknown** → фактическое расстояние не известно.
В этом случае две следующие функции будут пропущены.
- **Manual** → в следующей функции можно указать диапазон сканирования самостоятельно.

Функция *Range of mapping (052)*

- Отображение диапазона сканирования. Следует подтвердить предложенное значение или ввести собственное значение.
- Мембрана датчика всегда является контрольной точкой.
- Значение может быть изменено пользователем.
- Значение по умолчанию для подавления в ручном режиме (сканирования) составляет 0 м.



Диапазон сканирования должен заканчиваться за 0,5 м (1,6 фут) до эхо-сигнала фактического уровня. Если резервуар пуст, укажите E – 0,5 м вместо E.

Функция *Start mapping (053)*

Варианты выбора

- Off: сканирование не выполняется
- On: сканирование запускается



Если результат сканирования уже существует, то он будет перезаписан до указанного расстояния. Существующий результат сканирования за пределами этого расстояния остается неизменным.

Функция *Dist./meas.value (008)*

Информация, отображаемая после сканирования

Измеренное расстояние от мембраны датчика до поверхности среды

Проверьте, соответствуют ли отображаемые значения фактическому расстоянию или фактическому уровню.

Возможны следующие ситуации:

- расстояние и уровень соответствуют норме: настройка **Basic setup** завершена;
- расстояние и уровень не соответствуют норме: еще раз выполните сканирование с помощью функции **Check distance (051)**;
- расстояние соответствует норме, однако уровень не соответствует норме: проверьте значение функции **Empty calibration (005)**.

Возврат к выбору группы



После записи сканирования основные настройки завершаются и прибор автоматически возвращается к выбору группы.



71577208

www.addresses.endress.com
