

# Kort betjeningsvejledning Prosonic M FMU42 HART

Ultralydsmåleteknologi



Denne vejledning er en kort betjeningsvejledning, og den erstatter ikke den betjeningsvejledning, der fulgte med instrumentet.

Der kan findes yderligere oplysninger om instrumentet i betjeningsvejledningen og den øvrige dokumentation:  
Fås til alle instrumentversioner via:

- Internet: [www.endress.com/deviceviewer](http://www.endress.com/deviceviewer)
- Smartphone/tablet: *Endress+Hauser Operations-app*

# 1 Medfølgende dokumentation



A0023555

## 2 Om dette dokument

### 2.1 Symboler

#### 2.1.1 Sikkerhedssymboler

**FARE**

Dette symbol gør dig opmærksom på en farlig situation. Der sker dødsfald eller alvorlig personskade, hvis denne situation ikke undgås.

**ADVARSEL**

Dette symbol gør dig opmærksom på en farlig situation. Der kan forekomme dødsfald eller alvorlig personskade, hvis denne situation ikke undgås.

**⚠ FORSIGTIG**

Dette symbol gør dig opmærksom på en farlig situation. Der kan forekomme mindre eller mellemstor personskade, hvis denne situation ikke undgås.

**ℹ BEMÆRK**

Dette symbol angiver oplysninger om procedurer og andre fakta, der ikke medfører personskade.

### 2.1.2 Elektriske symboler

⊥ Jordforbindelse

Jordet klemme, som jordes via et jordingsystem.

⊖ Jordledning (PE)

Jordklemmer, som skal være jordforbundet, før der foretages anden form for tilslutning.

Jordklemmerne sidder både ind- og udvendigt på instrumentet.



Forbindelseskablernes temperaturbestandighed

Mindste værdi for forbindelseskablernes temperaturbestandighed

### 2.1.3 Symboler for bestemte typer oplysninger og grafik

✓ Tilladt

Procedurer, processer eller handlinger, der er tilladte.

✗ Forbudt

Procedurer, processer eller handlinger, der ikke er tilladte.



Tip

Angiver yderligere oplysninger.

📖 Reference til dokumentation

1., 2., 3. Serie af trin

↳ Resultatet af et individuelt trin

1, 2, 3 ... Delnumre

## 3 Grundlæggende sikkerhedsanvisninger

### 3.1 Krav til personalet

Personalet skal opfylde følgende krav for at kunne varetage deres opgaver, f.eks. ibrugtagning eller vedligeholdelse:

- ▶ Uddannede specialister: Skal have en kvalifikation, der er relevant for den specifikke funktion og opgave.

- ▶ Skal være autoriseret af anlæggets ejer/driftsansvarlige.
- ▶ Skal have kendskab til de nationale bestemmelser.
- ▶ Skal have læst og forstået instruktionerne i vejledningen og supplerende dokumentation.
- ▶ Skal følge anvisningerne og overholde de generelt vedtagne politikker.

## 3.2 Tilsigtet brug

Kompakt måleenhed til kontinuerlig kontaktfri niveaumåling. Måleområdet er op til 10 m (33 ft) for væsker og op til 5 m (16 ft) for bulkfaststoffer. Flowmålinger kan udføres i åbne kanaler og overløb med lineariseringsfunktionen.

## 3.3 Sikkerhed på arbejdspladsen

Ved arbejde på og med instrumentet:

- ▶ Brug de nødvendige værnemidler i overensstemmelse med landets regler.

## 3.4 Driftssikkerhed

Risiko for personskade!

- ▶ Brug kun instrumentet, hvis det er i god teknisk stand og uden fejl.
- ▶ Den driftsansvarlige er ansvarlig for at sikre, at instrumentet fungerer fejlfrit.

### Ændring af instrumentet

Uautoriserede ændringer af instrumentet er ikke tilladt og kan medføre uventede farer.

- ▶ Hvis der er behov for at foretage ændringer, skal du kontakte Endress+Hauser.

### Reparation

Sådan sikres vedvarende driftssikkerhed og pålidelighed:

- ▶ Foretag kun reparationsarbejde på instrumentet, hvis det udtrykkeligt er tilladt.
- ▶ Overhold de gældende regler vedrørende reparation af elektriske instrumenter.
- ▶ Brug kun originale reservedele og originalt tilbehør fra Endress+Hauser.

## 3.5 Produktsikkerhed

Dette instrument er konstrueret og testet iht. avancerede standarder for driftssikkerhed og iht. god teknisk praksis. Instrumentet var i sikker driftstilstand ved afsendelse fra fabrikken.

### 3.5.1 CE-mærkning

Instrumentet overholder de juridiske krav i de relevante EU-retningslinjer. De er anført i den tilhørende EU-overensstemmelseserklæring sammen med de anvendte standarder.

Endress+Hauser bekræfter med CE-mærkningen, at instrumentet er testet og i orden.

### 3.5.2 ØAF-overensstemmelse

Instrumentet overholder de juridiske krav i de relevante ØAF-retningslinjer. De er anført i den tilhørende ØAF-overensstemmelseserklæring sammen med de anvendte standarder.

Endress+Hauser bekræfter med ØAF-mærkningen, at instrumentet er testet og i orden.

## 4 Modtagelse og produktidentifikation

### 4.1 Modtagelse

Kontroller følgende ved modtagelse af varer:

- Er ordrekoderne på følgesedlen og produktets mærkat identiske?
- Er produkterne ubeskadigede?
- Stemmer dataene på typeskiltet overens med bestillingsoplysningerne på følgesedlen?
- Om nødvendigt (se typeskiltet): Er sikkerhedsanvisningerne, f. eks. XA, vedlagt?



Kontakt salgscenteret, hvis et af disse kriterier ikke er opfyldt.

### 4.2 Produktidentifikation

Der er følgende muligheder for identifikation af enheden:

- Specifikationer på typeskilt
- Udvidet ordrekode med angivelse af instrumentets egenskaber på følgesedlen
- ▶ Indtast serienummeret fra typeskiltene i *W@M Device Viewer* ([www.endress.com/deviceviewer](http://www.endress.com/deviceviewer)).
  - ↳ Alle oplysningerne om måleinstrumentet og den tilhørende tekniske dokumentation vises.
- ▶ Indtast serienummeret fra typeskiltet i *Endress+Hauser Operations-appen*, eller scan 2-D-matrixkoden på typeskiltet.
  - ↳ Alle oplysningerne om måleinstrumentet og den tilhørende tekniske dokumentation vises.

### 4.3 Producentens adresse

Endress+Hauser SE+Co. KG  
Hauptstraße 1  
79689 Maulburg, Tyskland  
Fremstillingssted: Se typeskiltet.

### 4.4 Opbevaring og transport

- Pak måleinstrumentet, så det er beskyttet mod stød.  
Den originale emballage giver den bedste beskyttelse.
- Tilladt opbevaringstemperatur: -40 til +80 °C (-40 til 176 °F)

#### 4.4.1 Transport af produktet til målestedet



##### **Huset eller flangen kan blive beskadiget.**

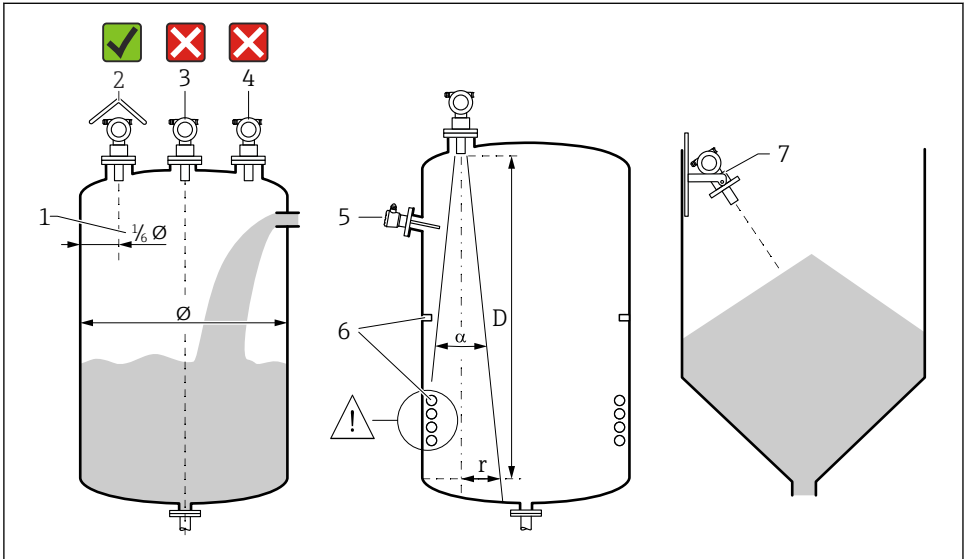
Risiko for personskade!

- ▶ Transportér måleinstrumentet til målestedet i den originale emballage eller med procestilslutningen.
- ▶ Fastgør altid løfteudstyret (remme, kroge osv.) ved procestilslutningen, og vær opmærksom på instrumentets tyngdepunkt, så det ikke vipper eller glider.
- ▶ Følg sikkerhedsanvisningerne og transportbetingelserne for instrumenter på mere end 18 kg (39.6 lb) (IEC 61010).

## 5 Montering

### 5.1 Krav til montering

#### 5.1.1 Installationsbetingelser for sensor til niveaumåling



A0038210

#### 1 Installationsbetingelser

- 1 Afstand til beholderens væg:  $\frac{1}{6}$  af beholderens diameter
- 2 Brug af en vejrbeskyttelsesafsikring til beskyttelse mod direkte sollys og regn
- 3 Installer ikke sensoren midt i beholderen.
- 4 Undgå målinger gennem påfyldningsstrømmen.
- 5 Grænseafbrydere og temperatursensorer må ikke installeres i strålevinklen.
- 6 Målingen påvirkes af symmetriske fittings, f.eks. varmelegemer og afbøjningsplader.
- 7 Anbring sensoren, så den er vinkelret i forhold til produktoverfladen.

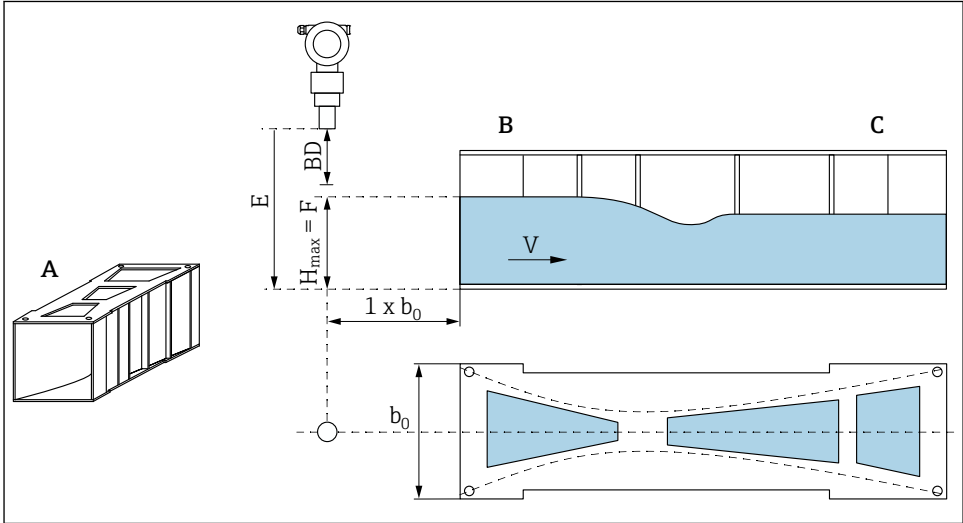
- Der må kun monteres ét instrument i hver beholder: Signaler fra flere instrumenter forstyrrer hinanden.
- Bestem registreringsområdet ved hjælp af en 3 dB strålevinkel  $\alpha$ .

📖 Læs mere i betjeningsvejledningen.

#### 5.1.2 Installationsbetingelser for sensoren til flowmålinger

- Monter måleinstrumentet i opstrømsiden umiddelbart over det maksimale øvre vandniveau  $H_{\max}$ .
- Tag højde for blokeringsafstanden.
- Anbring måleinstrumentet midt i kanalen eller overløbet.

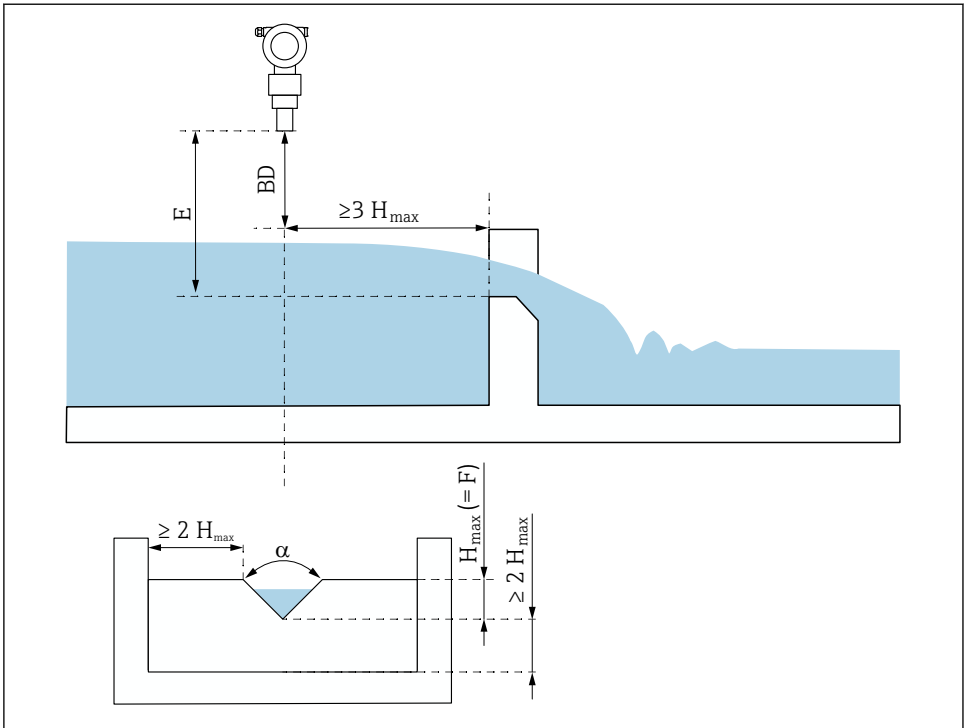
- Juster sensormembranen, så den er parallel med vandfladen.
- Overhold installationsafstanden for kanalen eller overløbet.
- Angiv lineariseringskurven "flow - level" ("Q/h curve") via FieldCare-betjeningsprogrammet eller manuelt via det lokale display.



2 Khafagi-Venturi-kanal (eksempel)

- A Khafagi-Venturi -kanal
- B Opstrømsside
- C Nedstrømsside
- BD Sensorens blokeringsafstand
- E Tom kalibrering (angives under ibrugtagning)
- $H_{max}$  Maksimalt opstrømsniveau
- V Flow
- $b_0$  Khafagi-Venturi-kanalens bredde





A0038223

3 *Trekantet overløb (eksempel)*

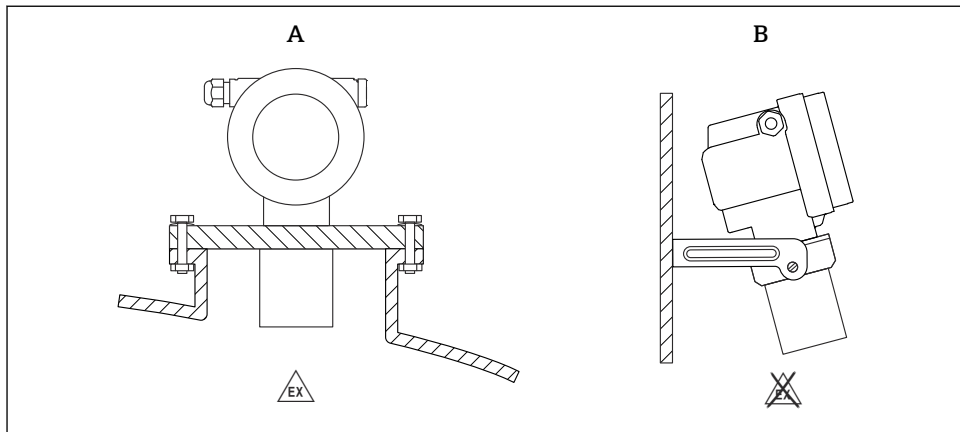
*BD* Sensorens blokeringsafstand

*E* Tom kalibrering (angives under ibrugtagning)

*F* Fuld kalibrering

*H<sub>max</sub>* Maksimalt opstrømsniveau

### 5.1.3 Monteringsseksempler



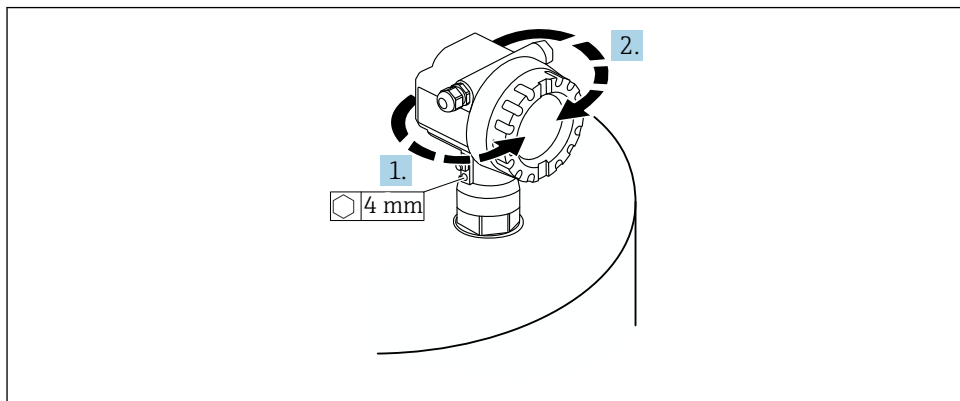
A0038822

#### 4 Monteringsseksempler

A Montering med universalflange (f.eks. farligt område, zone 20)

B Montering med monteringsbeslag (ikke-farligt område, zone 20)

### 5.1.4 Drejning af huset



A0037777

#### 5 Drejning af F12- eller T12-huset, (i eksemplet er vist F12-huset)

1. Løsn fastgørelsesskruen.
2. Drej huset i den ønskede retning, maks. 350°.
3. Tilspænd fastgørelsesskruen, maks. tilspændingsmoment 0.5 Nm (0.36 lbf ft).
4. Lås fastgørelsesskruen med en særlig lim til metal.

## 5.2 Måleområde

### 5.2.1 Sensoregenskaber

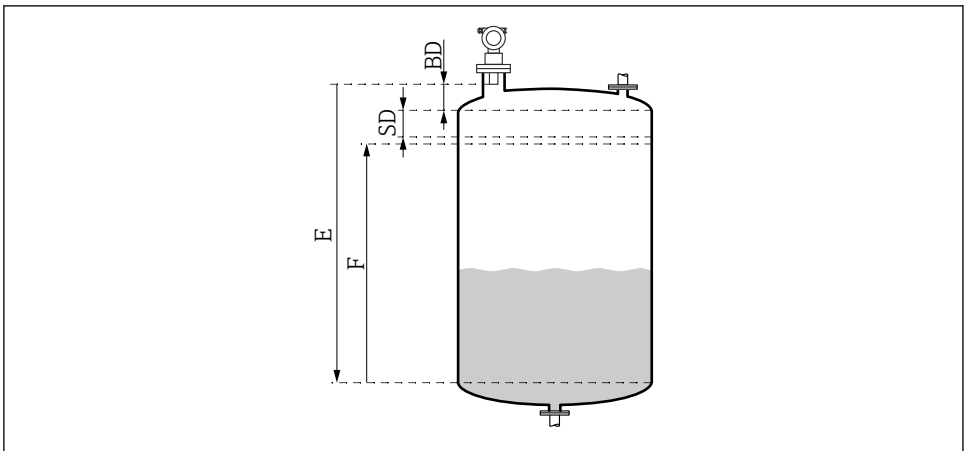
- Strålevinkel ( $\alpha$ ):  $9^\circ$
- Blokeringsafstand (BD): 0.4 m (1.3 ft)
- Maks. område for væsker: 10 m (33 ft)
- Maks. område for bulkfaststoffer: 5 m (16 ft)

### 5.2.2 Blokeringsafstand

#### BEMÆRK

Hvis blokeringsafstanden underskrides, kan der opstå fejl i instrumentet.

- ▶ Monter måleinstrumentet tilstrækkelig højt til, at blokeringsafstanden ikke nås ved det maksimale påfyldningsniveau.
- ▶ Angiv sikkerhedsafstanden (SD).
- ▶ Instrumentet genererer en advarsel eller alarm, hvis niveauet når sikkerhedsafstanden SD.
- ▶ Måleområdet F må ikke gå ind i sensorens blokeringsafstand BD. Niveauekkoer inden for blokeringsafstanden kan ikke måles pga. udsving i sensorsignalet.



A0038238

#### 6 Parameter for korrekt betjening af instrumentet

BD Blokeringsafstand

SD Sikkerhedsafstand

E Tom kalibrering

F Interval



Brug en rørdyse, hvis blokeringsafstanden ikke kan opretholdes.

Læs mere i betjeningsvejledningen og dokumentet med tekniske data.

### 5.2.3 Sikkerhedsafstand

Instrumentet genererer en advarsel eller alarm, hvis niveauet når sikkerhedsafstanden (SD). Værdien for SD kan angives af brugeren i funktionen **Safety distance (015)**.

Funktionen **In safety dist. (016)** angiver, hvordan instrumentet skal reagere, hvis sikkerhedsafstanden underskrides.

Indstillinger og betydning

#### ■ Advarsel

Måleinstrumentet viser en fejlmeddelelse, men fortsætter med at udføre målinger.

#### ■ Alarm

Måleinstrumentet viser en fejlmeddelelse.

Udgangssignalet i funktionen **Output on alarm (011)** viser den definerede værdi.

Instrumentet fortsætter med at udføre målinger, så snart niveauet er under sikkerhedsafstanden.

#### ■ Opretholdelse

Måleinstrumentet reagerer på samme måde som ved en alarm.

Alarmitilstanden bevares dog, også selvom niveauet falder til under sikkerhedsafstanden igen.

Instrumentet starter først med at udføre målinger igen, når brugeren annullerer alarmen ved hjælp af funktionen **Acknowledge alarm (017)**.

## 6 Elektrisk tilslutning

### 6.1 Krav til tilslutning

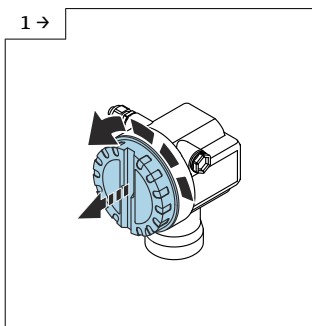
#### ADVARSEL

**Risiko for eksplosion ved forkert tilslutning.**

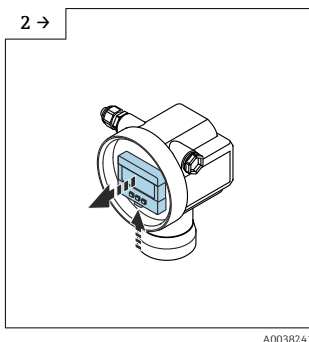
- ▶ Overhold de gældende nationale standarder.
- ▶ Følg specifikationerne i sikkerhedsanvisningerne (XA).
- ▶ Kontrollér, at forsyningsspændingen stemmer overens med oplysningerne på typeskiltet.
- ▶ Den angivne kabelforskræning skal bruges.
- ▶ Slå forsyningsspændingen fra før tilslutning.
- ▶ Før forsyningsspændingen tilsluttes, skal potentialudligningsledningen sluttes til den ydre jordklemme.
- ▶ Ved tilslutning til strømnettet skal der installeres en hovedafbryder til instrumentet, så den er inden for nem rækkevidde af instrumentet. Markér afbryderen som afbryder for enheden (IEC/EN61010).

## 6.2 Tilslutning af instrumentet

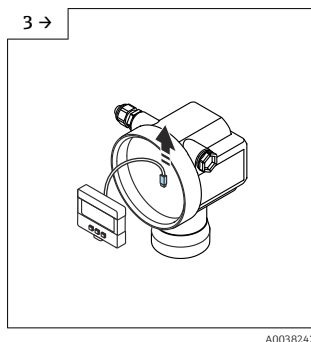
### 6.2.1 Tilslutning i F12-huset



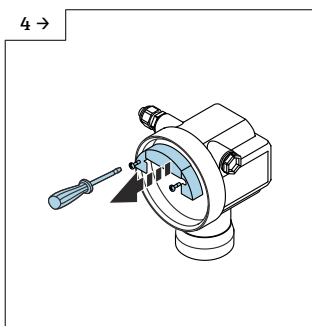
- ▶ Skru dækslet af.



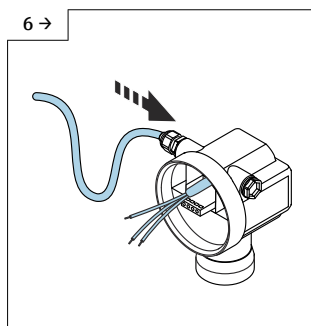
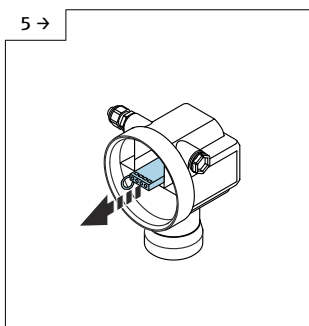
- ▶ Fjern displayet, hvis der er et monteret display.



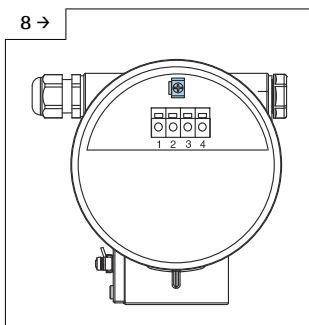
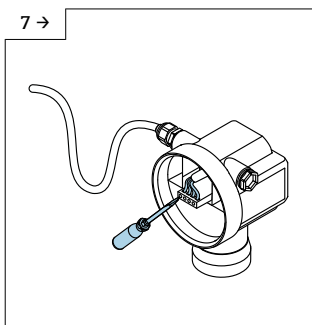
- ▶ Fjern kablet fra displayet.



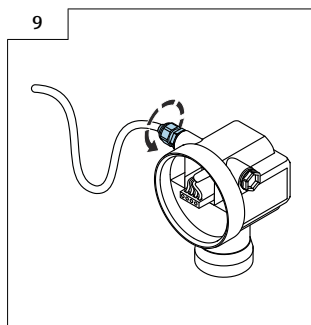
- ▶ Træk klemmemodulet en smule ud vha. ledningsløkken.



- ▶ Undgå fugt i huset. Sørg for en sløjfe, så fugt kan drænes.



- ▶ Slut kabelafskærmningen til jordklemmen i tilslutningsrummet.

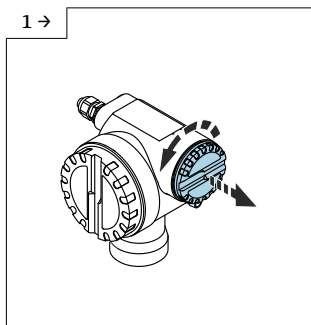


- ▶ Tilspænd kabelforskrningen.

10. Luk tilslutningsrummet.

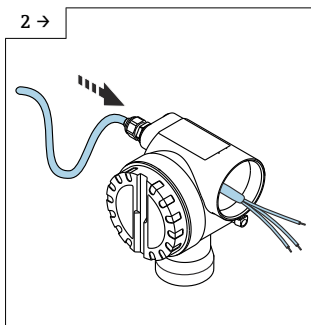
11. Tænd for strømforsyningen.

### 6.2.2 Tilslutning i T12-huset



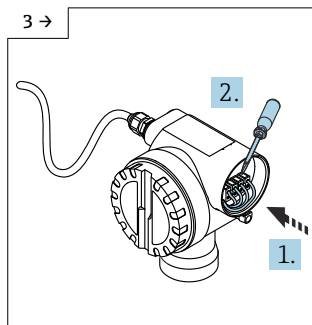
A0038256

► Skru dækslet af.

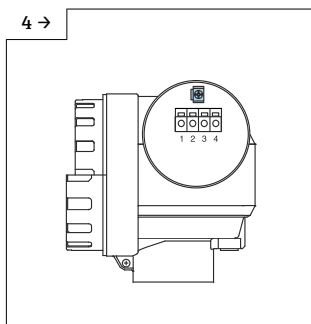


A0038257

► Undgå fugt i huset. Sørg for en sløjfe, så fugt kan drænes.

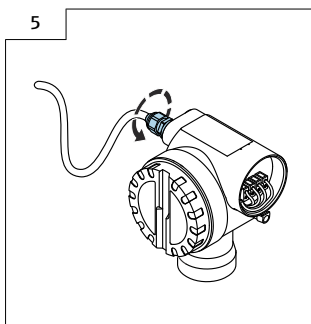


A0038258



A0038711

► Slut kabelafskærmningen til jordklemmen i tilslutningsrummet.



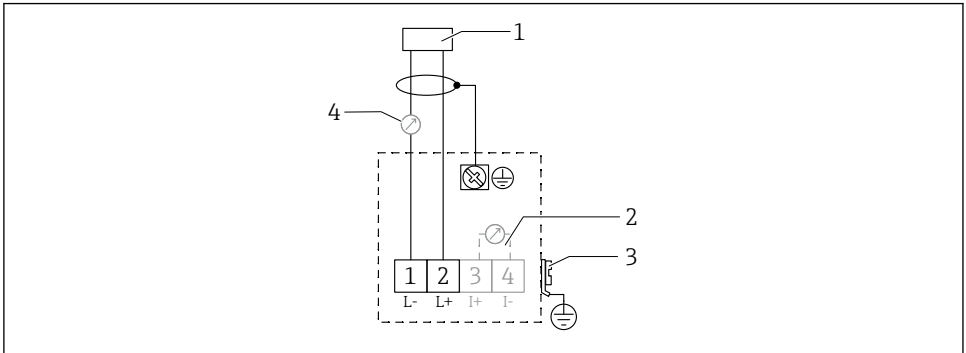
A0047500

► Tilspænd kabelforskrningen.

6. Luk huset.

7. Tænd for strømforsyningen.

## 6.3 Klemmetildeling



A0019269

### 7 Klemmetildeling for version med to ledere

- 1 Forsyningsspænding
- 2 Testklemme til test af signalstrømmen
- 3 PAL (potentialudligning)
- 4 4-20 mA HART

- ▶ Slut tilslutningslinjen til skrueklemmerne i tilslutningsrummet (ledertværsnit på 0.5 til 2.5 mm<sup>2</sup>, 20 til 14 AWG)
- ▶ Et standardkabel er tilstrækkeligt, hvis det kun er det analoge signal, der anvendes. Brug et afskærmet kabel ved arbejde med et overlejret kommunikationssignal (HART).

 Instrumentet har integrerede beskyttelseskredse mod omvendt polaritet, højfrekvent støj og overspændingsspidser.

Betjening via håndholdt terminal eller PC med betjeningsprogram: Der skal tages højde for kommunikationsmodstanden på mindst 250 Ω og den maksimale belastning.

- Overlejret kommunikationssignal (HART): Brug et afskærmet kabel.
- Analogt signal: Brug et almindeligt installationskabel.
- Andre tilslutninger: Brug Commubox FXA291 eller Field Xpert.

## 6.4 Forsyningsspænding

### 6.4.1 Version med to ledere, HART

Klemmespænding direkte ved instrumentet

#### Standard

- Strømforbrug 4 mA | klemmespænding 14 til 36 V
- Strømforbrug 20 mA | klemmespænding 8 til 36 V

#### Ex ia

- Strømforbrug 4 mA | klemmespænding 14 til 30 V
- Strømforbrug 20 mA | klemmespænding 8 til 30 V

**Ex d**

- Strømforbrug 4 mA | klemmespænding 14 til 30 V
- Strømforbrug 20 mA | klemmespænding 11 til 30 V

**Fast strøm, klemmespænding direkte ved instrumentet**

Brugerkonfigurerbar, f.eks. til betjening med solenergi (målt værdi via HART)

**Standard**

Strømforbrug 11 mA | klemmespænding 10 til 36 V

**Ex ia**

Strømforbrug 11 mA | klemmespænding 10 til 30 V

**Fast strøm til Multidrop-tilstand****Standard**

Strømforbrug 4 mA | (startstrøm: 11 mA), klemmespænding 14 til 36 V

**Ex ia**

Strømforbrug 4 mA | (startstrøm: 11 mA), klemmespænding 14 til 30 V

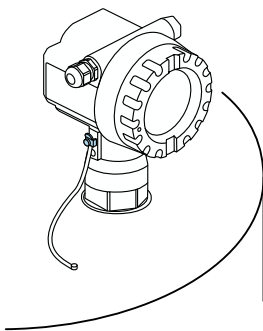
## 6.5 Potentialudligning

**BEMÆRK**

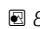
Huset er isoleret fra beholderen ved hjælp af plastsensoren. Der kan derfor forekomme interferenssignaler, hvis potentialudligningen ikke er korrekt tilsluttet.

- ▶ Brug en kort potentialudligningslinje for at sikre optimal elektromagnetisk kompatibilitet.
- ▶ Linjetværsnit på mindst 2.5 mm<sup>2</sup> (14 AWG).

 Brug en jordforbindelsesrem, hvis der kan forventes interferens pga. installationsforholdene (eksisterende forstyrrende installationer).



A0038292


 8 Den udvendige jordklemmes placering, eksempel med F12-hus



- Slut potentialudligningen til transmitterens udvendige jordklemme.
- Ved anvendelser i det farlige område skal jordforbindelsen kun udføres på sensorsiden.
- Følg specifikationerne i sikkerhedsanvisningerne.

## 7 Betjeningsmuligheder

### 7.1 Oversigt over betjeningsmuligheder

- Lokal betjening
- HART-kommunikation
-  Læs mere i betjeningsvejledningen.

### 7.2 Betjeningsmenuens struktur og funktion

#### 7.2.1 Funktionskoder

Der er angivet en position på displayet for hver funktion i funktionsmenuerne.

De første to cifre angiver funktionsgruppen, eksempelvis:

- Grundlæggende opsætning: **00**
- Sikkerhedsindstillinger: **01**
- Linearisering: **04**


Det tredje ciffer angiver de enkelte funktioner i funktionsgruppen, eksempelvis:

- Beholderens form: 00**2**
- Medieegenskab: 00**3**
- Procesforhold: 00**4**

### 7.3 Adgang til betjeningsmenuen via det lokale display

#### 7.3.1 Display

##### Visning af målt værdi

- Label, f.eks. målt værdi
- Symbol, f.eks. 
- Værdi og måleenhed, f.eks. 43,2 %
- Placering i menu, f.eks. 000
- Søjlediagram

Søjlediagrammet svarer til den målte værdi. Søjlediagrammet er inddelt i ti søjler. Hver udfyldt søjle svarer til 10 % af det angivne område.

##### Valg af gruppe

Valgliste med funktionsgrupper, f.eks. grundlæggende opsætning, sikkerhedsindstillinger, temperatur


##### Funktion med fri parameter

- Label, f.eks. tom kalibrering
- Hjælpetekst
- Placering i menu, f.eks. 005

## Indhyllingskurvevisning

Indhyllingskurve, visning

### Symboler

 ALARM\_SYMBOL

Instrumentet er i alarmtilstand.

Hvis symbolet blinker, indikerer det en advarsel.

 LOCK\_SYMBOL

Instrumentet er låst. Det er ikke muligt at foretage yderligere indtastninger.

 COM\_SYMBOL

Igangværende dataoverførsel.



### Knappernes funktion

 eller 

- Naviger opad på valglisten.
- Rediger de numeriske værdier i en funktion.

 eller 

- Naviger nedad på valglisten.
- Rediger de numeriske værdier i en funktion.

**Samtidigt tryk på**  




Gå til venstre i en funktionsgruppe.



- Gå til højre i en funktionsgruppe.
- Bekræft indtastede data

**Samtidigt tryk på**   eller  


Indstilling af kontrasten for LCD-displayet.

**Samtidigt tryk på**   

Låsning/oplåsning af hardwaren.

 Læs mere i betjeningsvejledningen.

## 7.4 Låsning/oplåsning af parameterkonfiguration.

 Læs mere i betjeningsvejledningen.

# 8 Ibrugtagning

## 8.1 Tænding af instrumentet

Instrumentet initialiseres, når der tændes for forsyningsspændingen. Følgende vises derefter i ca. fem sekunder:

- Instrumenttype
- Softwareversion

Instrumentet anmoder om følgende parametre, når det tændes første gang:

- **Language**  
Vælg displaysproget.
- **Length unit**  
Vælg måleenheden for længde til måling af afstande.
- **Basic setup**  
Den målte værdi er synlig, men viser endnu ikke niveauet i beholderen.  
Udfør den grundlæggende opsætning.

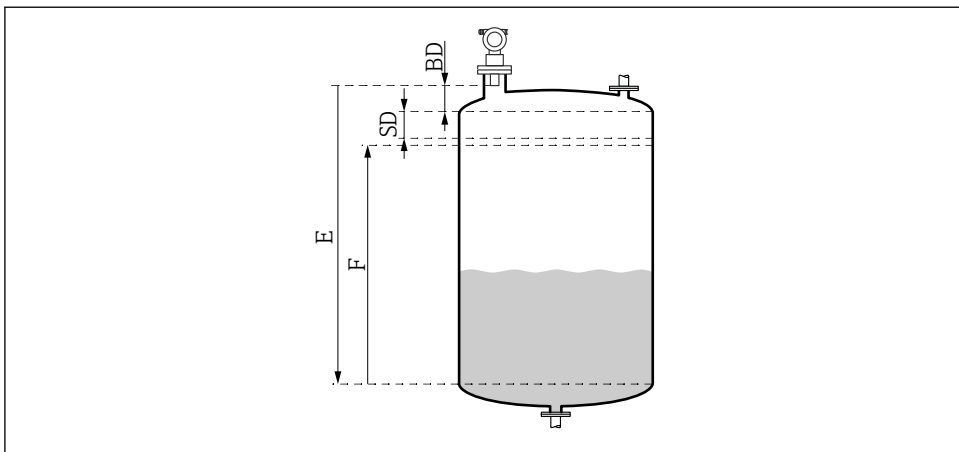
## 8.2 Tilslutning via FieldCare

I dette afsnit beskrives ibrugtagning af instrumentet ved hjælp af det lokale display.

Ved ibrugtagning via FieldCare benyttes den samme fremgangsmåde som med onsidet displayet.

## 8.3 Konfiguration af enheden

### 8.3.1 Grundlæggende opsætning



A0038238

#### 9 Parametre for korrekt betjening af instrumentet

*BD* Blokeringsafstand

*SD* Sikkerhedsafstand

*E* Tom kalibrering (= nul)

*F* Fuld kalibrering (= måleområde)

Alle funktionerne findes i funktionsgruppen **Basic setup (00)**. Den næste funktion vises automatisk, når du har fuldført indtastningerne for en funktion.

## Grundlæggende opsætningsprocedure (eksempel)

### Funktion og valg

- **Tank shape** → Dome ceiling
- **Medium property** → Unknown
- **Process cond.** → Standard
- **Empty calibr.**
- **Full calibr.**
- **Mapping**

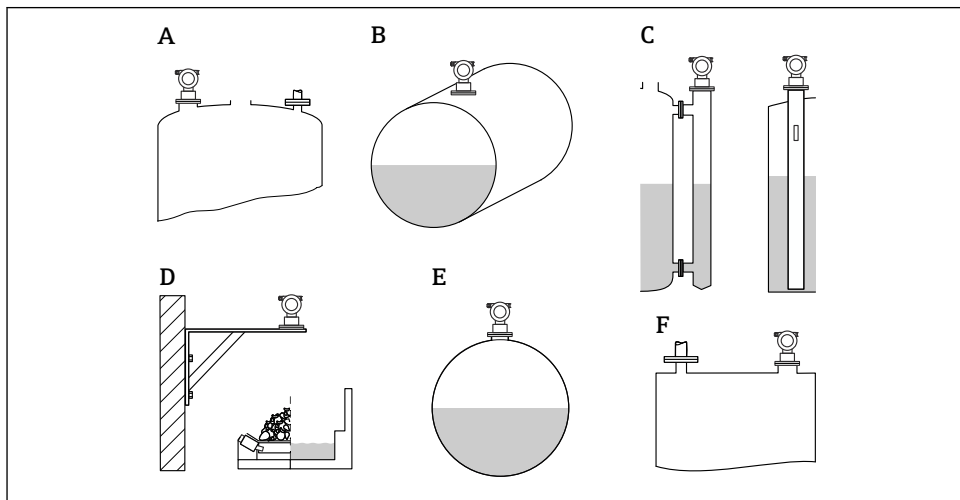
### Valgfrie funktioner

- **Safety settings**
- **Linearization**
- **Extended calibration**
- ...

## Konfiguration af målepunktet

### Funktionen Tank shape (002)

#### Valg



A0038388

### 10 Valgmuligheder for funktionen "Tank shape"

- A Loft med hvælving
- B Vandret cylinder
- C Omføring eller måleskakt/ultralyds-indføringsrør
- D Intet loft, f.eks. skakt, åbent niveau, bassin, kanal
- E Sfære
- F Fladt loft

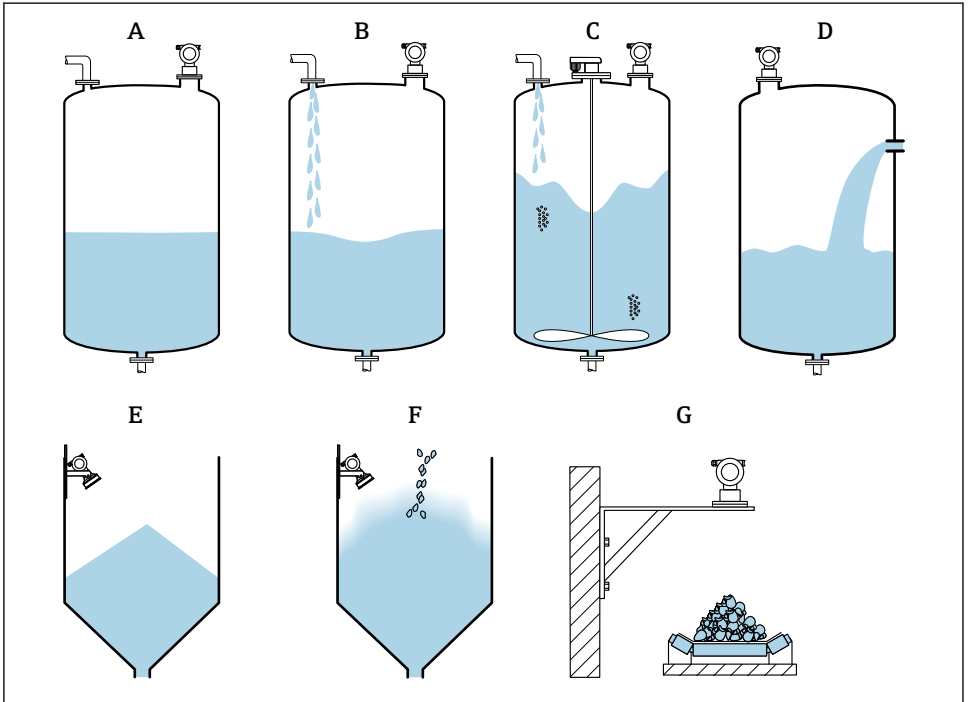
*Funktionen Medium properties (003)*

Valg

- Ukendt (f.eks. pastaagtigt medie som fedt, creme, gel osv.)
- Væske
- Bulkfaststoffer, kornstørrelse < 4 mm, pulver
- Bulkfaststoffer, kornstørrelse > 4 mm, grovkornet

*Funktionen Process cond. (004)*

Valg



A0038402

11 Eksempel på valgmuligheder i funktionen "Process cond."

- A Rolig overflade
- B Turbulent overflade
- C Urolig overflade med røranordning
- D Hurtig ændring
- E Almindeligt faststof
- F Støvende faststof
- G Transportbånd
- Ikke vist på tegningen: Standardvæske og Test uden filter

## Beskrivelse af valgmulighederne

### ■ **Standardvæske**

- Til anvendelser med væske, hvor ingen af de øvrige valgmuligheder passer.
- Gennemsnitlige filterværdier og udgangsdæmpning.

### ■ **Rolig overflade**

- Til lagerbeholdere med neddykket rør eller fyldning fra bunden.
- Stort filtreringsområde og udgangsdæmpning.
  - Stabil målt værdi, nøjagtig måling, langsom svartid

### ■ **Turbulent overflade**

- Til lager- og bufferbeholdere med turbulente overflader pga. fri påfyldning, blandede dyser eller små røreanordninger i bunden.
- Vægt på filtre til at stabilisere indgangssignalet.
  - Stabil målt værdi, mellemlang svartid.

### ■ **Urolig overflade med røreanordning**

- Til urolige overflader med røreanordninger, f.eks. hvirveldannelse.
- Der angives store værdier, så filtrene kan stabilisere indgangssignalet.
  - Stabil målt værdi, mellemlang svartid.

### ■ **Hurtig ændring**

- Til hurtige ændringer i niveauet, særligt i små beholdere.
- Der angives små værdier for filtrene.
  - Hurtig svartid
  - Risiko for ustabil målt værdi

### ■ **Almindeligt faststof**

- Til anvendelser med bulkfaststoffer, hvor ingen af de øvrige valgmuligheder passer.
- Gennemsnitlige filterværdier og udgangsdæmpning.

### ■ **Støvende faststof**

- Til støvende bulkfaststoffer.
- Filtrene indstilles, så det er muligt at registrere selv relativt svage signaler.

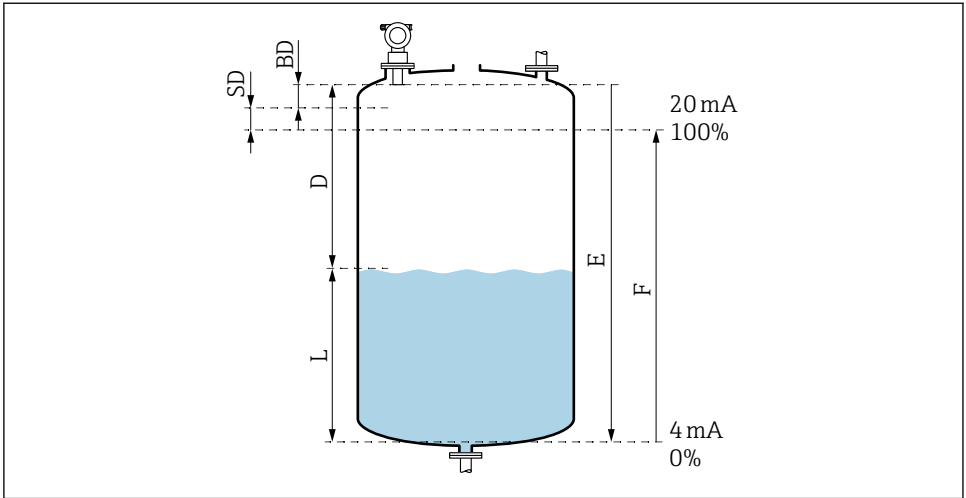
### ■ **Transportbånd**

- Til bulkfaststoffer med hurtige ændringer i niveauet, f.eks. transportbånd.
- Der angives lave værdier for filtrene.
  - Hurtig svartid, risiko for ustabil målt værdi

### ■ **Test uden filter**

Kun til service og diagnosticering  
Alle filtrene slukkes.

## Tom kalibrering og fuld kalibrering



A0038386

### 12 Parametre for korrekt betjening af instrumentet

- D* Afstand (sensormembran/produkt)
- E* Tom kalibrering = nulpunkt
- F* Fuld kalibrering = måleområde
- L* Niveau
- BD* Blokeringsafstand
- SD* Sikkerhedsafstand

### Funktionen Empty calibration (005)

Angiv afstanden E fra sensormembranen = referencepunktet for målingen til minimumniveauet (nulpunkt).



Toriskfærisk hoved eller koniske udløb: Nulpunktet må ikke være lavere end det punkt, hvor ultralydsbølgen rammer tankens bund.

### Funktionen Blocking distance (059)

Sensorens blokeringsafstand (BD) vises.

Angiv sikkerhedsafstanden (SD) i funktionen **Safety distance (015)**, når den grundlæggende opsætning er udført.



Ved angivelse af den fulde afstand skal det sikres, at det maksimale niveau ikke når ind i blokeringsafstanden.

**BEMÆRK****Hvis blokeringsafstanden underskrides, kan der opstå fejl i instrumentet.**

- ▶ Monter måleinstrumentet tilstrækkelig højt til, at blokeringsafstanden ikke nås ved det maksimale påfyldningsniveau.
- ▶ Angiv sikkerhedsafstanden (SD).
- ▶ Instrumentet genererer en advarsel eller alarm, hvis niveauet når sikkerhedsafstanden SD.
- ▶ Måleområdet F må ikke gå ind i sensorens blokeringsafstand BD. Niveauekkoer inden for blokeringsafstanden kan ikke måles pga. udsving i sensorsignalet.

*Funktionen Full calibration (006)*

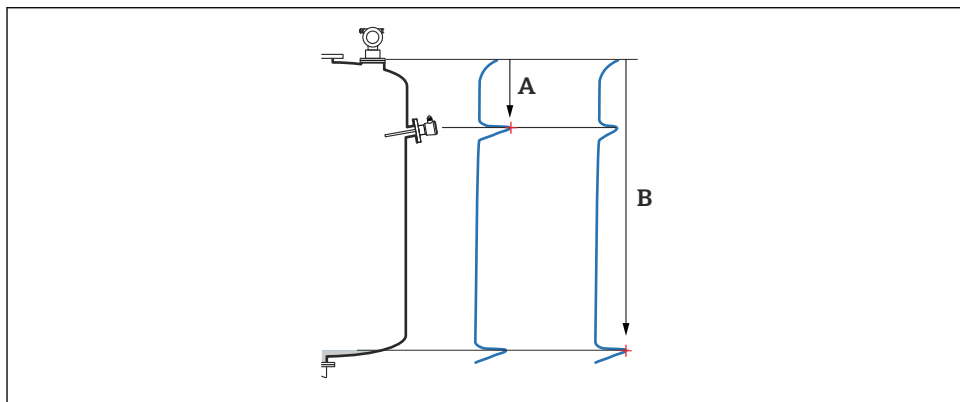
Angiv målespændet F (afstanden fra minimumniveauet til maksimumniveauet).

**Undertrykkelse af interferensekko (afbildning)***Funktionen Dist./meas.value (008)*

Denne funktion viser den målte afstand D fra sensormembranen til produktoverfladen sammen med niveauet L. Kontrollér, at de viste værdier stemmer overens med den faktiske afstand/niveauet.

*Funktionen "Check distance" (051)*

Start afbildningsprocessen.



A0039449

 13 *Eksempel på afbildning*

A *Afstanden er for lille*

B *Afstand = OK*



### Valg og beskrivelse

- **Afstand = OK** → Den korrekte afstand vises.  
Eventuelle ekkoer tættere på sensoren undertrykkes af den efterfølgende undertrykkelse af interferensekko (afbildning).
- **Afstanden er for lille** → Den viste afstand er for lille.  
Signalet kommer i givet fald fra et interferensekko og undertrykkes af den efterfølgende undertrykkelse af interferensekko.
- **Afstanden er for stor** → Den viste afstand er for stor.
  - Fejlen kan ikke udbedres ved at undertrykke interferensekkoet. De to efterfølgende funktioner springes derefter over.
  - Kontrollér parametrene for anvendelsesområdet: **Tank shape (002)**, **Medium properties (003)**, **Process cond. (004)** i funktionsgruppen **Basic setup (00)** → **Empty calibration (005)**
- **Afstanden er ukendt** → Den faktiske afstand kendes ikke.  
De to efterfølgende funktioner springes derefter over.
- **Manuel** → Du kan selv angive afbildningsområdet i følgende funktion.

### Funktionen *Range of mapping (052)*

- Afbildningsområdet vises. Bekræft den foreslåede værdi, eller angiv din egen værdi.
- Sensormembranen er altid referencepunktet.
- Værdien kan redigeres af brugeren.
- Ved manuel undertrykkelse (afbildning) er standardværdien 0 m.



Afbildningsområdet skal slutte 0.5 m (1.6 ft) før ekkoet for det aktuelle niveau. Hvis beholderen er tom, angives E - 0.5 m i stedet for E.

### Funktionen *Start mapping (053)*

#### Valg

- Fra: Ingen afbildning
- Til: Afbildningen startes



Hvis der allerede finde en afbildning, overskrives denne afbildning op til den angivne afstand. Den eksisterende afbildning ændres ikke ud over denne afstand.

### Funktionen *Dist./meas.value (008)*

#### Viste oplysninger efter afbildningen

Den målte afstand fra sensormembranen til produktoverfladen.

Kontrollér, at de viste værdier svarer til den faktiske afstand og det faktiske niveau.

#### Følgende situationer kan forekomme:

- Hvis afstanden og niveauet er korrekt: **Basic setup** fuldføres.
- Hvis afstanden og niveauet er forkert: Udfør en anden afbildning i funktionen **Check distance (051)**.
- Hvis afstanden er korrekt, men niveauet er forkert: Kontrollér værdien i funktionen **Empty calibration (005)**.

### Tilbage til valg af gruppe



Når afbildningen er registreret, er den grundlæggende opsætning afsluttet, og instrumentet vender automatisk tilbage til valg af gruppe.







71577152

[www.addresses.endress.com](http://www.addresses.endress.com)

---